

RELAIS HERMETIQUES MONOSTABLES
HERMETICALLY SEALED NON LATCHING RELAY

CARACTERISTIQUES GENERALES
GENERAL CHARACTERICS

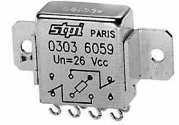
Combinaison des contacts <i>Contact arrangement</i>	2 RT <i>2PDT</i>
Pouvoir de coupure 28 Vcc <i>Contact rating 28 Vdc</i>	
Circuit résistif <i>Resistive load</i>	3 A <i>3 Amps</i>
Alimentation <i>Supply</i>	Courant continu (polarisé avec option P) <i>Direct current (polarised with P option)</i>
Masse <i>Weight</i>	10 g <i>10 g</i>

Normes applicables en annexe
See appendice for applicable specifications

ENVIRONNEMENT
ENVIRONMENT

Température de fonctionnement <i>Temperature range</i>	- 65° à + 125°C <i>- 65° to + 125°C</i>
Position de fonctionnement <i>Operating position</i>	indifférente <i>any</i>
Tenue aux vibrations <i>Resistance against vibrations</i>	20 g sin de 20 à 2 000 Hz <i>20 g sin from 20 to 2 000 Hz</i>
Tenue aux chocs <i>Shocks resistance</i>	100 g - 6 ms <i>100 g - 6 ms</i>
Tenue aux secousses <i>Shake resistance</i>	n/a <i>n/a</i>
Accélération <i>Acceleration</i>	40 g <i>40 g</i>
Taux de fuite <i>Leak rate</i>	1. 10⁻⁸ cm³/sec <i>1. 10⁻⁸ cm³/sec</i>

RELAIS HERMETIQUES MONOSTABLES HERMETICALLY SEALED NON LATCHING RELAY

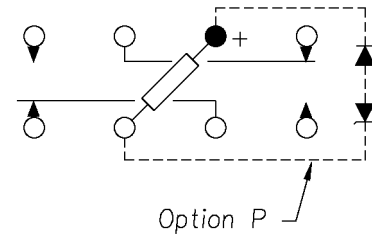
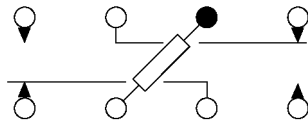

CARACTERISTIQUES ELECTRIQUES
ELECTRICAL CHARACTERISTICS

Durée de vie (circuits résistif, moteur ou lampe) <i>Operating life (resistive, motor or lamp load)</i>	100 000 manœuvres <i>100 000 operations</i>
Durée de vie (circuit inductif) <i>Operating life (inductive load)</i>	n/a <i>n/a</i>
Surcharge (circuit résistif) - 100 opérations <i>Overload (resistive load) - 100 Operations</i>	5 A <i>5 Amps</i>
Chute de tension sous courant nominal (initiale) <i>Voltage drop at nominal current (before life)</i>	150 mV max. <i>150 mV max.</i>
Chute de tension sous courant nominal (après durée de vie) <i>Voltage drop at nominal current (after rated life)</i>	300 mV max. <i>300 mV max.</i>
Temps à l'enclenchement sous tension nominale à 25°C (CC) <i>Operate time at nominal voltage at 25°C (DC)</i>	6 ms max. <i>6 ms max.</i>
Temps au déclenchement sous tension nominale à 25°C (CC) <i>Release time at nominal voltage at 25°C (DC)</i>	5 ms max. <i>5 ms max.</i>
Temps de rebond <i>Bounce time</i>	2,5 ms max. <i>2,5 ms max.</i>
Rigidité diélectrique au niveau de la mer :	
Entre contact et masse, et entre contacts <i>Contacts to case and between contacts</i>	500 Veff <i>500 Vrms</i>
Entre bobine et masse <i>Coil to case</i>	500 Veff <i>500 Vrms</i>
Rigidité diélectrique à 22 000 m (tous points) <i>Dielectric strength at 70 000 Ft (all points)</i>	300 Veff <i>300 Vrms</i>
Résistance d'isolement <i>Insulation resistance</i>	1 000 MΩ (100 Vcc) <i>1 000 MΩ (100 Vdc)</i>
Pouvoir de coupure en bas niveau <i>Low level contact rating</i>	30 μA 30 mVcc <i>30 μAmps 30 mVdc</i>

RELAIS HERMETIQUES MONOSTABLES HERMETICALLY SEALED NON LATCHING RELAY



SCHEMA de RACCORDEMENT CONNECTION DIAGRAM



CIRCUIT DE COMMANDE CONTROL CIRCUIT

	Courant Continu Direct Current				
Tension nominale <i>Nominal operating voltage</i>	6V	12V	26,5V	28V	48V
Tension maximale <i>Maximum operating voltage</i>	7V	14V	30V	32V	55V
Tension d'enclenchement maximale à + 20°C <i>Pull in maximum voltage at + 20°C</i>	3,5V	6,5V	13,5V	14V	25V
Tension d'enclenchement maximale à + 125°C <i>Pull in maximum voltage at + 125°C</i>	5V	10V	22V	19,8V	40V
Tension de non relachement <i>Hold voltage</i>	2,5V	5V	12V	7V	20V
Tension de déclenchement de - 65°C à + 125°C <i>Drop out voltage of - 65° to + 125°C</i>	0,4V	0,8V	1,5V	1,5V	2,9V
Résistance de bobine 10% à + 20°C <i>Coil resistance 10% at + 20°C</i>	30 Ω	145 Ω	700 Ω	700 Ω	2300 Ω

CODIFICATION REFERENCING

FIXATIONS - RACCORDEMENTS
MOUNTINGS - CONNECTIONS
Cf tableau des combinaisons standards
Refer standard arrangement table

TENSION NOMINALE
NOMINAL VOLTAGE

BOITIER
CAN

303 2xx x x xxx xxx

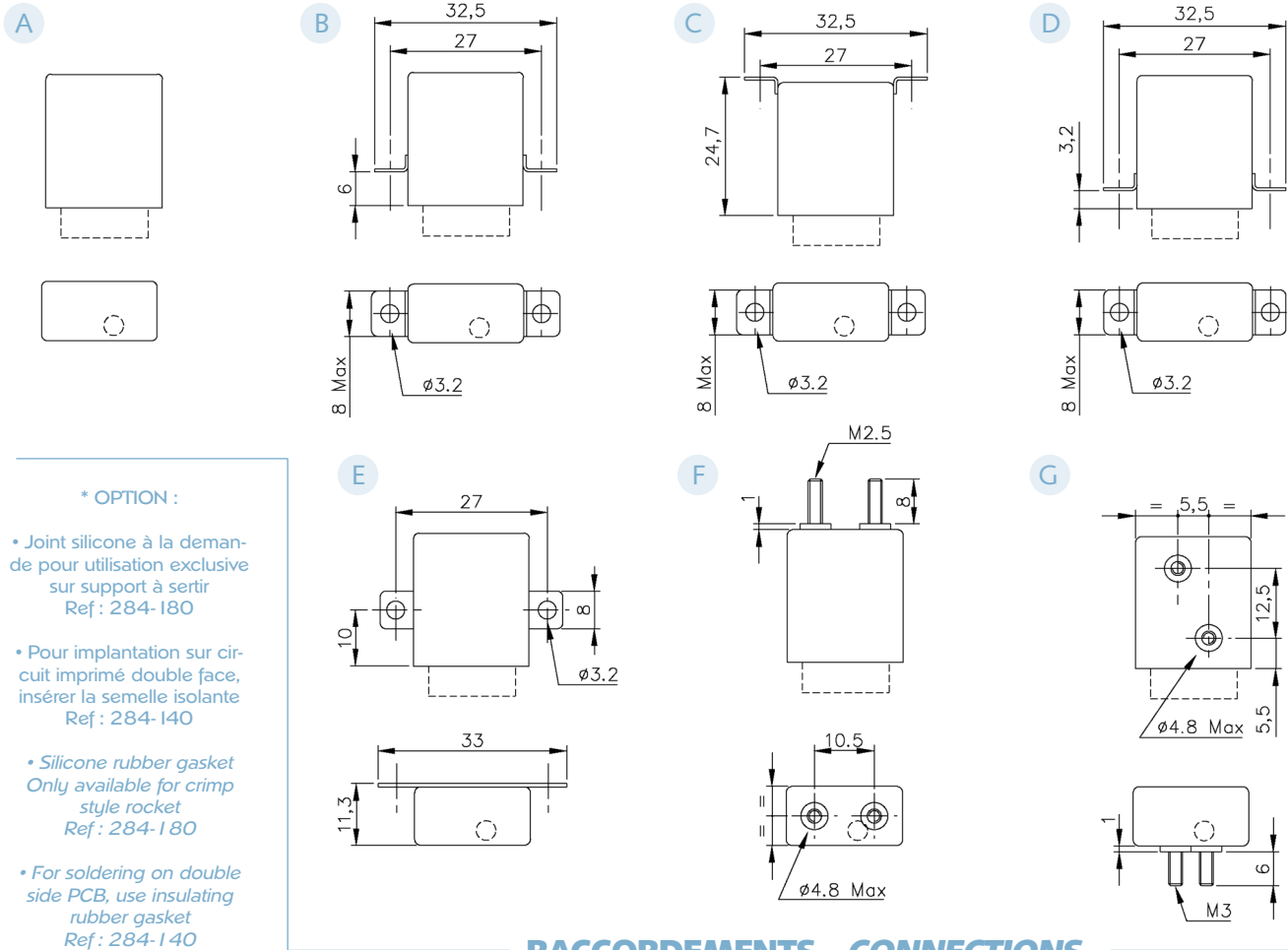
OPTION DEVERMINAGE
SCREENING
Cf annexe / *Refer appendice*

SORTIES
TERMINALS
D - broches Dorées *Gold plated*

OPTION P : PROTECTION
Limite de surtension aux bornes de la bobine à -42 V
Over voltage at the coil limited to -42 V

Codifications particulières pour relais spécifiques
Special referencing for specific relays

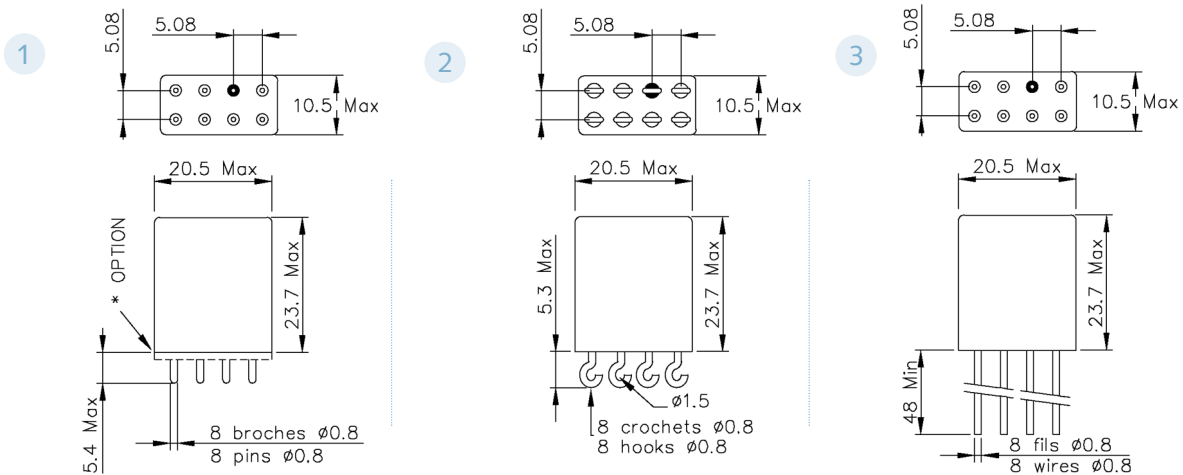
FIXATIONS - MOUNTINGS



*** OPTION :**

- Joint silicone à la demande pour utilisation exclusive sur support à sertir
Ref : 284-180
- Pour implantation sur circuit imprimé double face, insérer la semelle isolante
Ref : 284-140
- Silicone rubber gasket
Only available for crimp style rocket
Ref : 284-180
- For soldering on double side PCB, use insulating rubber gasket
Ref : 284-140

RACCORDEMENTS - CONNECTIONS



Sorties Dorées ou Etamées
Gold or Tin plated terminals

Sorties étamées uniquement
Tin plated terminals only

COMBINAISONS STANDARDS - STANDARD ARRANGEMENTS

	A	B	C	D	E	F	G
1	303 200	303 203		303 250	303 238		
2	303 217	303 230	303 233			303 215	303 216
3	303 221				303 248		