

RELAIS 316 1XX 1NO 1NF 10A DOUBLE COUPURE

GENERALITES

Relais monostable à commutation de flux

masse: 40g environ

Contact: 1NO 1NF

double coupure à translateur isolé

CARACTERISTIQUES ELECTRIQUES

Pouvoir nominal de coupure = 10 A 48 Vcc ou 115 V 400 Hz

Résistance d'isolement : > 100 MOhm 500 Vcc

Rigidité diélectrique : Contacts 1250 Vca Alt = 0

350 Vca à 24000 m

Bobine 1000 Vca Alt = 0

350 Vca à 24000 m

Résistance de contact initiale : 15 mOhm

Résistance de contact fin de vie : 17,5 mOhm

ENVIRONNEMENT MECANIQUE

Vibrations : 30 g de 10 à 3000Hz

Vibrations aléatoires : 0,4 g²/Hz de 50 à 2000Hz

Tenue aux chocs : 100 g - 6ms 1/2 sinus 3 axes

Accélération constante : 15 g - 3 axes

ENVIRONNEMENT CLIMATIQUE

Température de fonctionnement : -65 à +125 °C

Température de stockage : -65 à +125 °C

Etanchéité, humidité, Brouillard salin : suivant normes

APPLICATIONS

Particulièrement adapté à la coupure de charges inductives et de fortes tensions continues.

Durée de vie élevée.

CIRCUIT DE COMMANDE

400Hz et
50/400Hz

Tension nominale	6Vcc	12Vcc	28Vcc	48Vcc	72Vcc	110Vcc	115V
Tension maximale	7Vcc	14Vcc	29Vcc	50Vcc	90Vcc	125Vcc	122V
Tension d'enclenchement +125°C	5Vcc	10Vcc	19.8Vcc	40Vcc	50Vcc	75Vcc	100V
Tension de non-relachement	2Vcc	4Vcc	7Vcc	14Vcc	16Vcc	30Vcc	40V
Tension de déclenchement	0,5Vcc	0,5Vcc	1.5Vcc	2Vcc	4.5Vcc	5Vcc	5V
Résistance bobine ±10% Ohms	20	80	320	955	2160	5000	
Consommation max							40mA
Temps d'enclenchement	10 ms	10 ms	10 ms	10 ms	10 ms	10 ms	20 ms
Temps de relachement	10 ms	10 ms	10 ms	10 ms	10 ms	10 ms	50 ms
Temps de rebond maxi	1 ms	1 ms	1 ms	1 ms	1 ms	1 ms	1 ms

AUTRES TENSIONS SUR DEMANDE

CODIFICATION

316 1xx x x xxx

Boitier

Voir Encombrement

Fixations / connections

Voir tableau Fixation

Sorties

D = broches Dorées

E = broches Etamées

Voir tableau Fixations

Tension nominale

Limiteur de surtensions

P = Limiteur en CC seulement

Autres spécifications ou fixations
sur demande

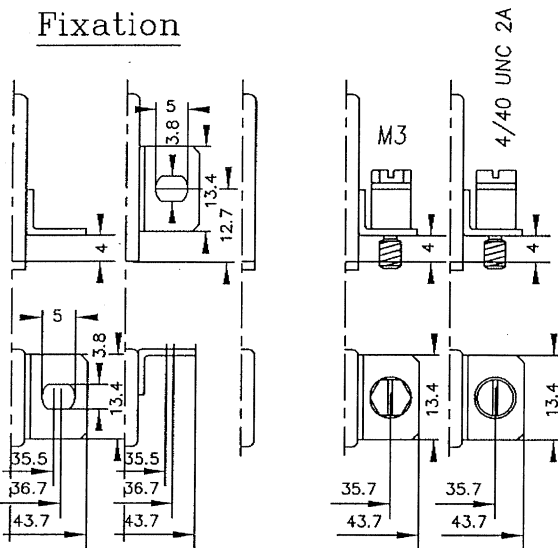
RDC/FC1 INDICE A 23/1/92



Société Technique de Productions Industrielles
17 Rue VICQ D'AZIR 75010 PARIS Tél : 01 42 03 94 20 Fax: 01 42 03 52 85

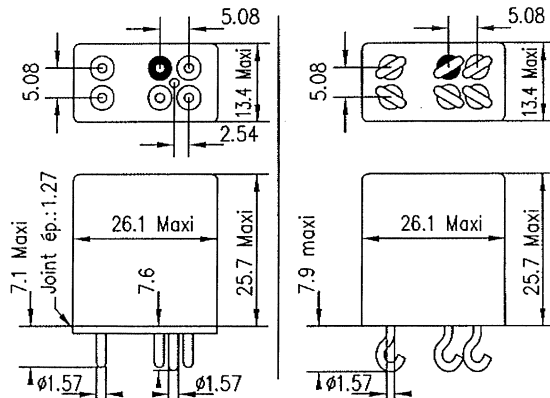
RELAIS 316 1XX 1NO 1NF 10A DOUBLE COUPURE

Fixation

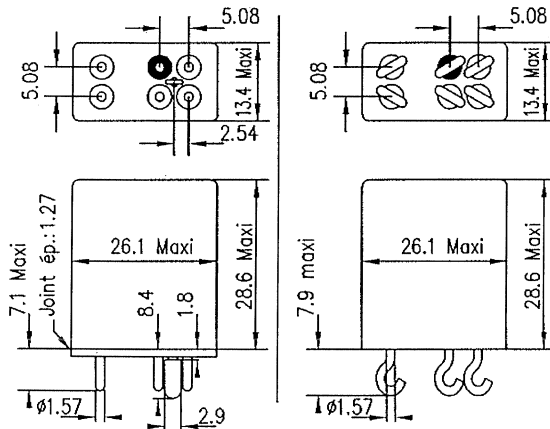


Encombrement

BROCHES ET CROCHETS VERSION CC

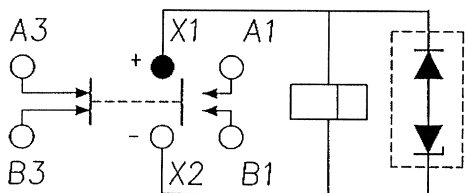


BROCHES ET CROCHETS VERSION CA 400Hz ET 50/400Hz



03 Broches Dorées	00 Broches Etamées	01 Broches Dorées	02 Broches Dorées
30 Crochets	38 Crochets	17 Crochets	Autres présentations sur demande
	48 Fils Coudés		

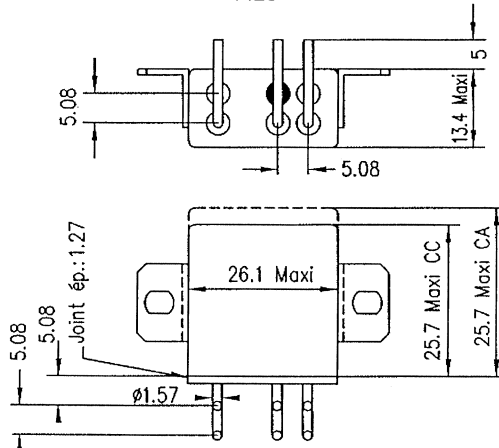
Raccordement



Option P

Vue de dessous

FILS

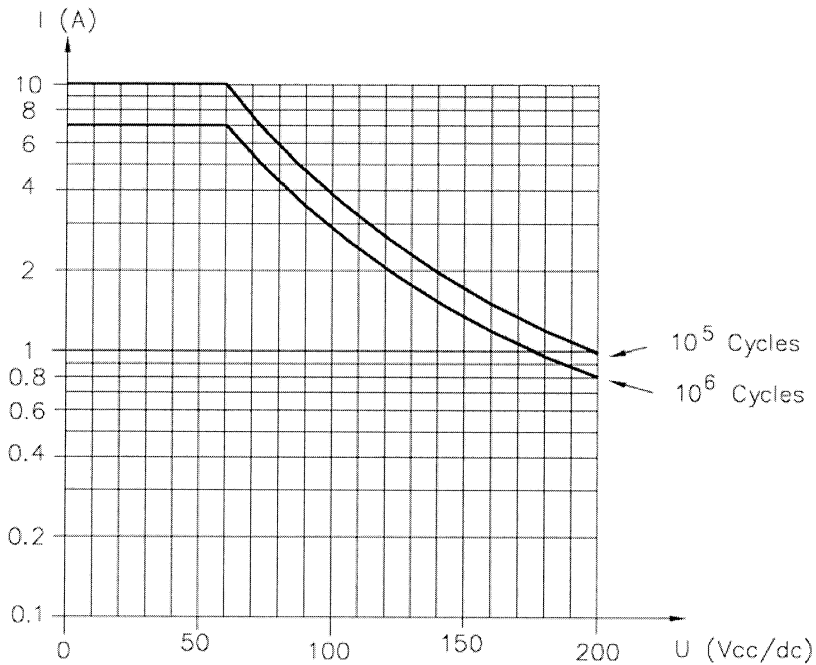


RDC/FC2 INDICE A 23/1/92



Société Technique de Productions Industrielles
17 Rue VICQ D'AZIR 75010 PARIS Tél : 01 42 03 94 20 Fax: 01 42 03 52 85

COURBES DE POUVOIR DE COUPURE (RELAIS 10 A : 316, 326, 336) CONTACT RATING DIAGRAMS (10 AMPS RELAYS : 316, 326, 336)

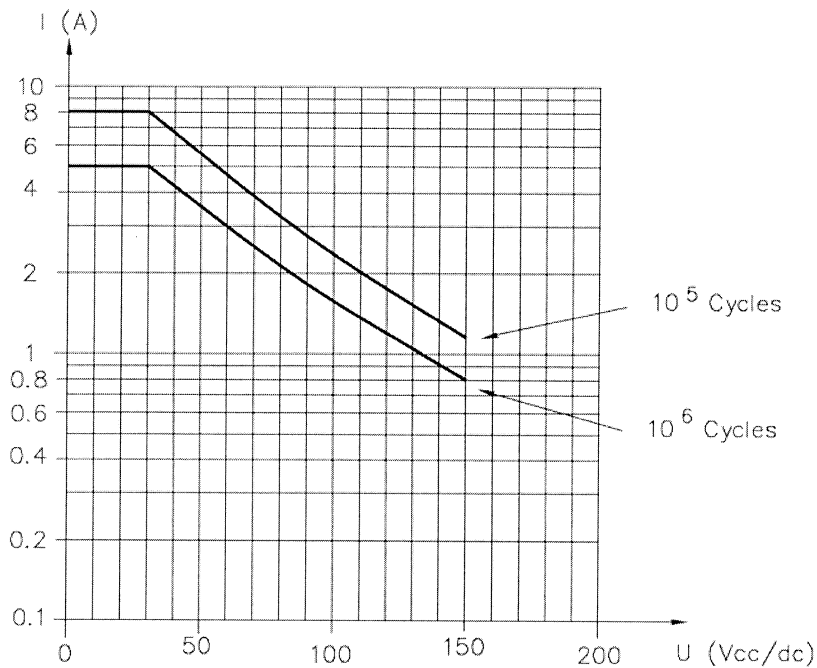


RELAIS 10 AMPERES A
CONTACTS DOUBLE COUPURE

Charge résistive

10 AMPS DOUBLE BREAK
CONTACT RELAYS

Resistive load



RELAIS 10 AMPERES A
CONTACTS DOUBLE COUPURE

Charge Inductive ($L/R = 5$ ms)

10 AMPS DOUBLE BREAK
CONTACT RELAYS

Inductive load ($L/R = 5$ ms)