

GENERALITES

Relais monostable à commutation de flux

Masse: 40g environ

Contacts: 2RT

Norme applicable: NF F 62002

CARACTERISTIQUES ELECTRIQUES

Pouvoir de coupure: modèle 10A voir note d'application n° 123
modèle 15A voir note d'application n° 125

Résistance d'isolement : ≥ 1000 MOhm 500 Vcc

Rigidité diélectrique: 1500 Veff entre toutes bornes et masse
1500 Veff entre contacts

Résistance de contact initiale : 15 mOhm

Résistance de contact fin de vie : 17,5 mOhm

ENVIRONNEMENT MECANIQUE

Vibrations : 30 g de 10 à 3000Hz

Vibrations aléatoires : 0,4 g²/Hz de 50 à 2000Hz

Tenue aux chocs : 100 g – 6ms 1/2 sinus 3 axes

Accélération constante : 15 g – 3 axes

ENVIRONNEMENT CLIMATIQUE

Température de fonctionnement : -40 à +85°C

Température de stockage : -65 à +125°C

Etanchéité, humidité, Brouillard salin : suivant normes

Herméticité : $\leq 1.10^{-8}$ bar/cm³/s

Tenue au brouillard salin : 96 H suivant NF C 93001

CIRCUIT DE COMMANDE

Tension nominale	12Vcc	18Vcc	24Vcc	36Vcc	72Vcc	110Vcc
Tension d'utilisation	8.3/15Vcc	12.5/22.5Vcc	16.5/30Vcc	25/45Vcc	50/90Vcc	77/137Vcc
Tension d'enclenchement à +85°C						
Bobine alimentée sous U maxi.	≤ 8 Vcc	12Vcc	16Vcc	24.5Vcc	49Vcc	75Vcc
Tension de non-relachement à +85°C	≤ 7 Vcc	10.5Vcc	14Vcc	21Vcc	40.5Vcc	64Vcc
Tension de déclenchement à -40°C	≥ 1 Vcc	1.5Vcc	2Vcc	3.5Vcc	6.5Vcc	10.5Vcc
Résistance bobine $\pm 10\%$ Ohms	80 Ω	140 Ω	240 Ω	540 Ω	2160 Ω	5000 Ω
Temps d'enclenchement	≤ 10 ms	10 ms	10 ms	10 ms	10 ms	10 ms
Temps de relachement	≤ 10 ms	10 ms	10 ms	10 ms	10 ms	10 ms
Temps de rebond maxi	≤ 1 ms	1 ms	1 ms	1 ms	1 ms	1 ms
Tension d'écrêtage maxi. pour option P	15	28	42	54	100	150

AUTRES TENSIONS SUR DEMANDE

CODIFICATION

31xF 2xx x x xxx

6: modèle 10A
7: modèle 15A

Fixations / connections

Voir tableau Fixation

Sorties (broches seulement)

D = Dorées

E = Etamées

Voir tableau Fixations

Tension nominale

Limiteur de surtensions

P = Limiteur

Autres spécifications ou fixations sur demande

Ce plan est la PROPRIETE EXCLUSIVE de STPI. Il ne peut être reproduit, utilisé ou communiqué qu'en stricte conformité d'autorisations expresses préalables

ECHELLE



FC316/316-3

A

Mise à jour

11/93

stpi

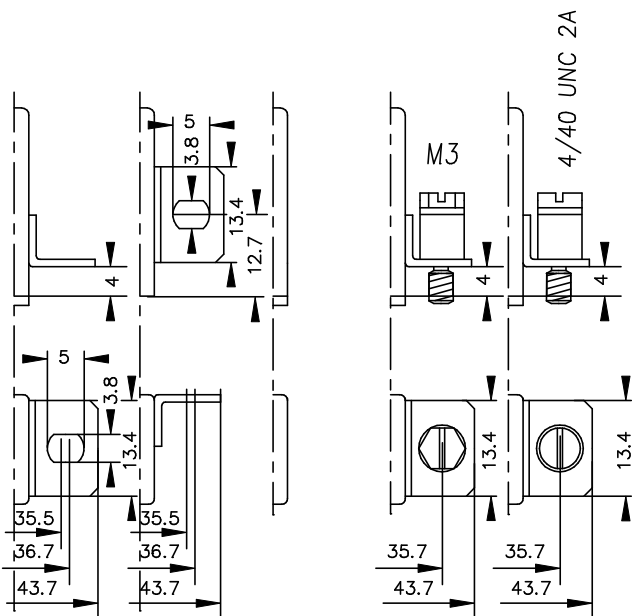
17 Rue VICQ D'AZIR 75010 PARIS

Tél: 01 42 03 94 20 - Fax: 01 42 03 52 85

RELAIS 2RT 10/15A

316F/317F 2XX

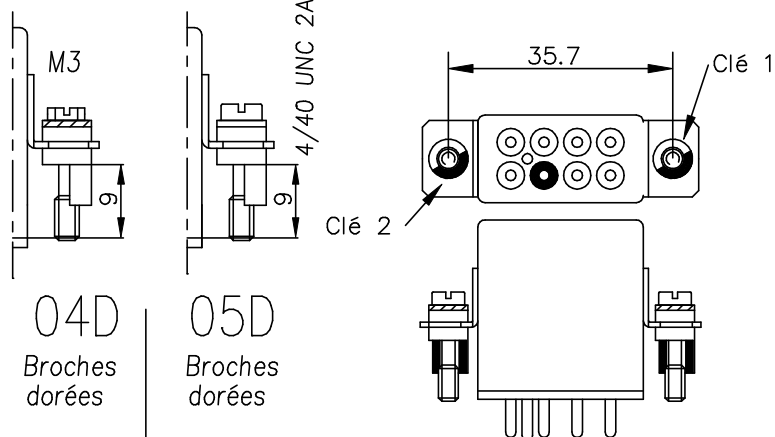
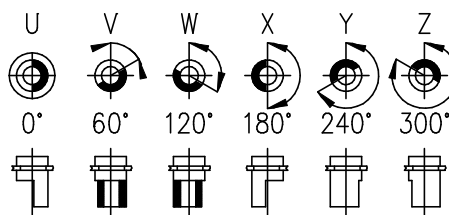
Fixation



03 Broches Dorées	00 Broches Etamées	01 Broches Dorées	02 Broches Dorées
30 Crochets	38 Crochets	17 Crochets	Autres présentations sur demande

FIXATION PAR CLES DE DETROMPAGE

CODES D'ORIENTATION



04D Broches dorées

05D Broches dorées

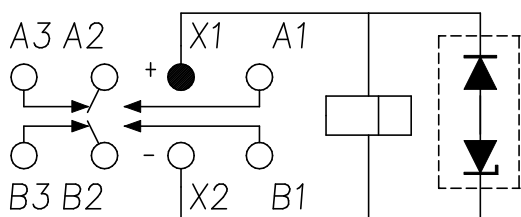
CODAGE SANS OPTION P

Bobine	Clé 1	Clé 2
12Vcc	X	V
18Vcc	Z	U
24Vcc	U	U
36Vcc	Y	U
72Vcc	W	U
110Vcc	X	U

CODAGE AVEC OPTION P

Bobine	Clé 1	Clé 2
12Vcc	X	X
18Vcc	Z	W
24Vcc	U	W
36Vcc	Y	W
72Vcc	W	W
110Vcc	X	W

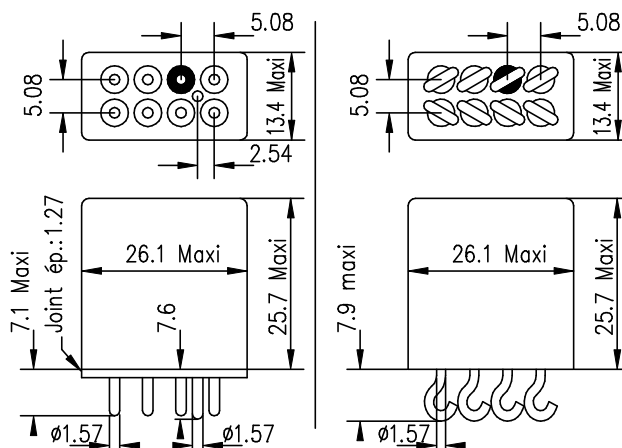
Raccordement



Option P

Vue de dessous

Encombrement



Ce plan est la PROPRIETE EXCLUSIVE de STPI. Il ne peut être reproduit, utilisé ou communiqué qu'en stricte conformité d'autorisations expresses préalables

ECHELLE



FC316/316-4

A	Mise à jour	11/93
INDICE	NOTE	NATURE DE LA MODIFICATION
		DATE



17 Rue VICQ D'AZIR 75010 PARIS

Tél: 01 42 03 94 20 - Fax: 01 42 03 52 85

RELAIS 2RT 10/15A

316F/317F 2XX