

## GENERALITES

Relais monostable à commutation de flux  
 Masse: 40g environ  
 Contacts: 1NO+1NF, double coupure à translateur isolé  
 Norme applicable: NF F 62002

## CARACTERISTIQUES ELECTRIQUES

Pouvoir de coupure: modèle 10A 30Vcc  
 modèle 15A 30Vcc  
 Résistance d'isolement :  $\geq 1000$  MOhm 100 Vcc  
 Rigidité diélectrique: 1500 Veff entre toutes bornes et masse  
 1500 Veff entre contacts  
 Résistance de contact initiale : 15 mOhm  
 Résistance de contact fin de vie : 17,5 mOhm

## ENVIRONNEMENT MECANIQUE

Vibrations : 20 g de 10 à 2000Hz  
 Vibrations aléatoires : 0,3 g<sup>2</sup>/Hz de 20 à 2000Hz  
 Tenue aux chocs : 100 g – 6ms 1/2 sinus 3 axes  
 Accélération constante : 15 g – 3 axes

## ENVIRONNEMENT CLIMATIQUE

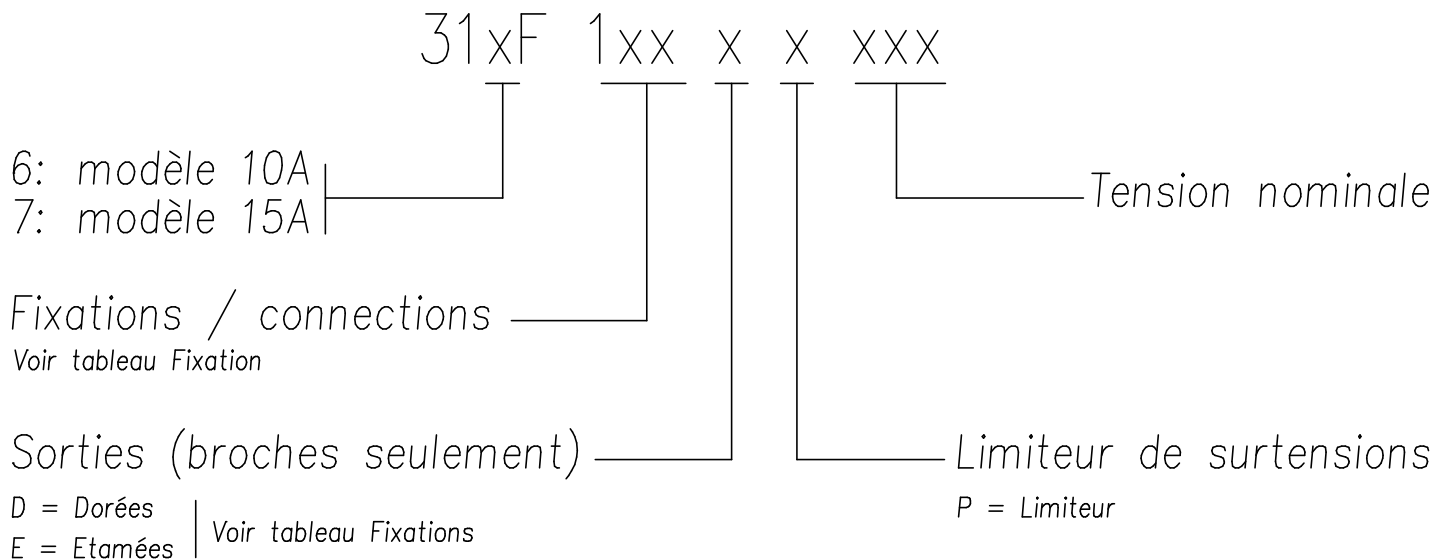
Température de fonctionnement : -40 à +85°C  
 Température de stockage : -65 à +125°C  
 Etanchéité, humidité, Brouillard salin : suivant normes  
 Herméticité :  $\leq 1.10^{-8}$  bar/cm<sup>3</sup>/s  
 Tenue au brouillard salin : 96 H suivant NF C 93001

## CIRCUIT DE COMMANDE

Tension nominale (Vcc) .....	24	36	72	110
Consommation maxi sous Un à 20°C (W) .....	3	3	3	3
Tension d'utilisation maxi à +70°C (Vcc) .....	33	45	90	137.5
Tension d'utilisation mini à +70°C bobine alimentée sous 1.15 Un pendnt 1 h (Vcc) .....	18.5	25.2	50.4	77
Tension de maintien assurée à +23°C (Vcc) .....	6	10	18	28
Tension de relâchement assurée à +23°C (Vcc).....	1.8	2	5	8
Tension de relâchement assurée à -25°C (Vcc).....	1.5	1.6	4	6
Résistance du bobinage $\pm 10\%$ ( $\Omega$ ) .....	240	540	2160	5000
Temps d'enclenchement (ms) .....	15	15	15	15
Temps de relâchement (ms) .....	10	10	10	10
Temps de rebond maxi (ms) .....	1	1	1	1

AUTRES TENSIONS SUR DEMANDE

## CODIFICATION



Autres spécifications ou fixations sur demande

Ce plan est la PROPRIETE EXCLUSIVE de STPI. Il ne peut être reproduit, utilisé ou communiqué qu'en stricte conformité d'autorisations expresses préalables

ECHELLE



FC316/316-5

A

Mise à jour

11/93

**stpi**

17 Rue VICQ D'AZIR 75010 PARIS

Tél: 01 42 03 94 20 – Fax: 01 42 03 52 85

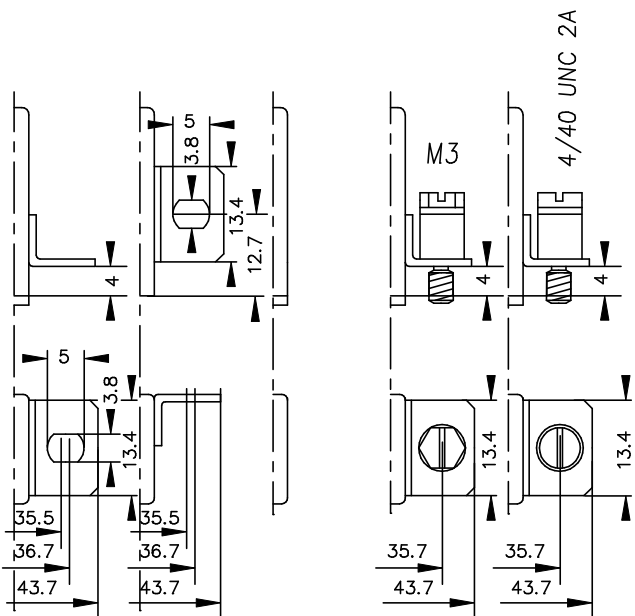
INDICE NOTE NATURE DE LA MODIFICATION

DATE

RELAIS 1NO/NF 10/15A

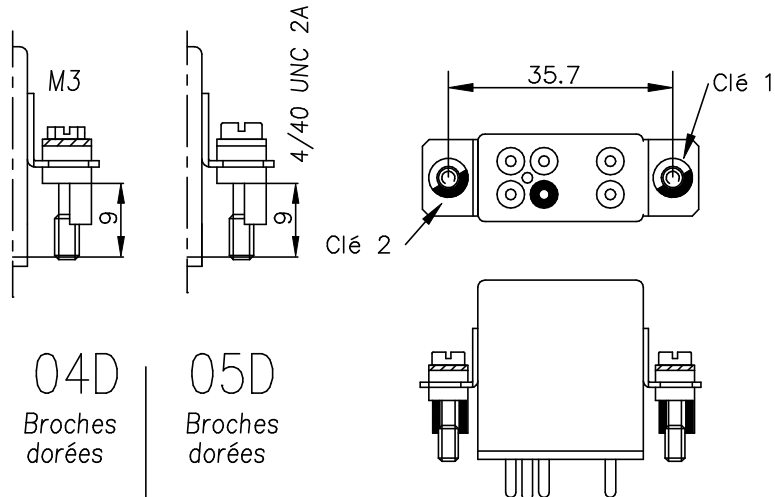
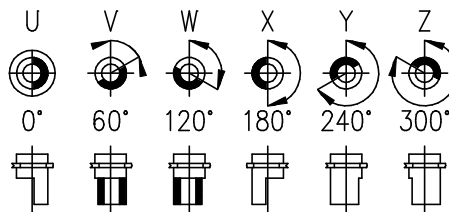
316F/317F 1XX

# Fixation



03 Broches Dorées	00 Broches Etamées	01 Broches Dorées	02 Broches Dorées
30 Crochets	38 Crochets	17 Crochets	Autres présentations sur demande

## FIXATION PAR CLES DE DETROMPAGE CODES D'ORIENTATION



04D Broches dorées	05D Broches dorées
--------------------------	--------------------------

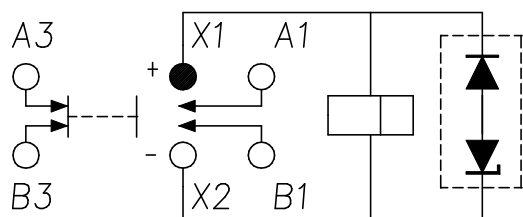
### CODAGE SANS OPTION P

Bobine	Clé 1	Clé 2
12Vcc	X	V
18Vcc	Z	U
24Vcc	U	U
36Vcc	Y	U
72Vcc	W	U
110Vcc	X	U

### CODAGE AVEC OPTION P

Bobine	Clé 1	Clé 2
12Vcc	X	X
18Vcc	Z	W
24Vcc	U	W
36Vcc	Y	W
72Vcc	W	W
110Vcc	X	W

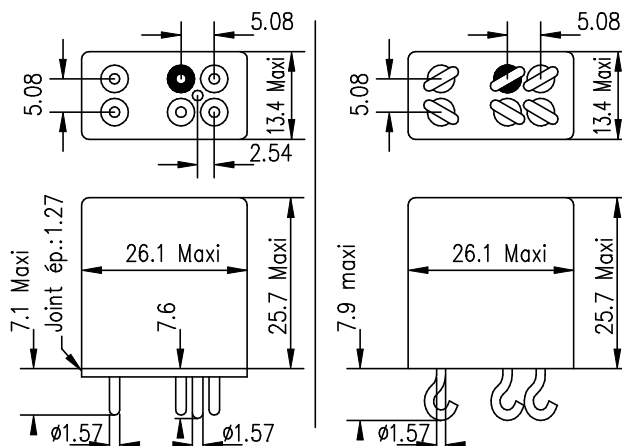
# Raccordement



Option P

Vue de dessous

# Encombrement



Ce plan est la PROPRIETE EXCLUSIVE de STPI. Il ne peut être reproduit, utilisé ou communiqué qu'en stricte conformité d'autorisations expresses préalables

ECHELLE



FC316/316-6

A	Mise à jour	11/93
INDICE	NOTE	NATURE DE LA MODIFICATION
		DATE



17 Rue VICQ D'AZIR 75010 PARIS  
Tél: 01 42 03 94 20 - Fax: 01 42 03 52 85

RELAIS 1NO/NF 10/15A

316F/317F 1XX