

RELAIS TEMPORISE HERMETIQUE 2 RT / 2 A HERMETICALLY SEALED TIME DELAY RELAY DPDT / 2 Amps



CARACTERISTIQUES GENERALES

GENERAL CHARACTERICS

Temporisation	Retard à l'enclenchement, au déclenchement, monostable
<i>Time-delay</i>	<i>Time-delay on operate, on release, monostable</i>
Temporisation fixe de 0,08 à 1 500 s	
<i>Time-delay, fixed time from 0,08 to 1 500 s</i>	
Précision sur la temporisation	2 % de -40 à +85°C - 10% au delà
<i>Timing accuracy</i>	<i>2% from -40 to +85°C - 10% beyond</i>
Combinaison des contacts	2 RT
<i>Contact arrangement</i>	<i>D PDT</i>
Pouvoir de coupure 28 Vcc - Durée de vie	
<i>Contact rating 28 Vdc - Operating life</i>	
Circuit résistif	2A - 100 000 manœuvres
<i>Resistive load</i>	<i>2 Amps - 100 000 operations</i>
Circuit inductif (L/R = 5 ms)	0,75 A - 20 000 manœuvres
<i>Inductive load (L/R = 5 ms)</i>	<i>0,75 Amps - 20 000 operations</i>
Tension d'utilisation	28 Vcc (18 à 32 Vcc)
<i>Operating voltage</i>	<i>28 Vdc (18 to 32 Vdc)</i>
Masse	< 40 g
<i>Weight</i>	<i>< 40 g</i>

Normes applicables en annexe

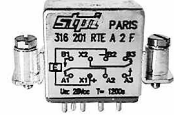
See appendice for applicable specifications

ENVIRONNEMENT

ENVIRONMENT

Température de fonctionnement	-55° à +105°C
<i>Temperature range</i>	<i>-55° to +105°C</i>
Température de stockage	-65° à +125°C
<i>Storage temperature</i>	<i>-65° to +125°C</i>
Tenue aux vibrations	30 g sin de 10 à 2 000 Hz / Aléatoire : 0,4 g²/Hz - 50 - 2 000 Hz
<i>Resistance against vibrations</i>	<i>30 g sin from 10 to 32 000 Hz / Random : 0,4 g²/Hz - 50 - 2 000 Hz</i>
Tenue aux chocs	100 g - 6 ms 1/2 sinus 3 axes
<i>Shocks resistance</i>	<i>100 g - 6 ms 1/2 sinus 3 axes</i>
Accélération	15 g 3 axes
<i>Acceleration</i>	<i>15 g 3 axes</i>
Taux de fuite	1.10⁻⁸ cm³/sec
<i>Leak rate</i>	<i>1.10⁻⁸ cm³/sec</i>

RELAIS TEMPORISE HERMETIQUE 2 RT / 2 A HERMETICALLY SEALED TIME DELAY RELAY DPDT / 2 Amps



AUTRES CARACTERISTIQUES

OTHERS CHARACTERISTICS

Consommation (relais non-enclenché) <i>Supply current (relay de-energized)</i>	< 5 mA à 28 Vcc <i>< 5 mAmps at 28 Vdc</i>
Temps de recyclage <i>Recycle time</i>	< 40 ms <i>< 40 ms</i>
Rigidité diélectrique <i>Dielectric strength</i>	
Toutes broches réunies / masse <i>All pins connected together to case</i>	500 Veff (alt=0 m) / 350 Veff (alt=25 000 m) <i>500 Vrms (alt=0 ft) / 350 Vrms (alt=80 000 ft)</i>
Entre contacts <i>Between contacts</i>	500 Veff (alt=0 m) / 350 Veff (alt=25 000 m) <i>500 Vrms (alt=0 ft) / 350 Vrms (alt=80 000 ft)</i>
Résistance d'isolement initiale <i>Initial insulation resistance</i>	> 100 MΩ (100 Vcc) <i>> 100 MΩ (100 Vdc)</i>

CODIFICATION

REFERENCING

FIXATIONS - RACCORDEMENTS

MOUNTINGS - CONNECTIONS
 Cf tableau des combinaisons standards
Refer standard arrangement table

Fixe - Fixed
 F

316 2xx x RTx A 2 F xxxx 28 Vcc

SORTIES

TERMINALS
Sans : broches Dorées - *None* : Gold plated
E : broches Etamées - *E* : Tin plated

DUREE de TEMPORISATION

TIME DELAY
 0,08 à 1 500 s (Cf Gamme de temps)
0,08 to 1 500 s (Refer Timing range)

MODE DE TEMPORISATION

TIME DELAY MODE
 Cf tableau "Mode de temporisation"
Refer "Time delay" table

TYPE
 MODEL

Autres spécifications ou fixations sur demande
For others specifications, mounting or connection styles, please consult factory

RELAIS TEMPORISE HERMETIQUE 2 RT / 2 A

HERMETICALLY SEALED TIME DELAY RELAY DPDT / 2 Amps

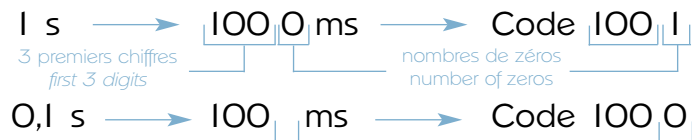


GAMME DE TEMPS TIMING RANGE

Temporisation fixe de 0,08 à 1 500 s.
Time-delay, fixed time from 0,08 to 1 500 s.

EXEMPLE DE CODIFICATION DE LA DUREE DE TEMPORISATION

TIME DELAY REFERENCE EXAMPLE

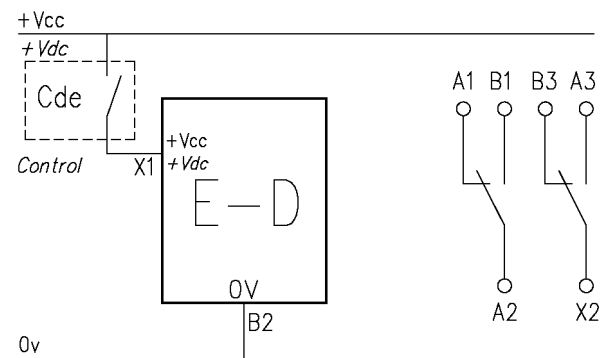
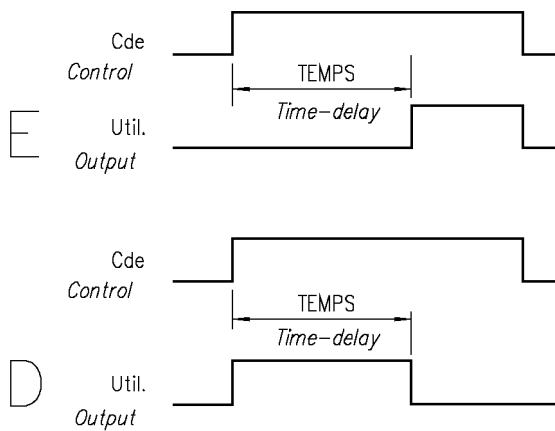


MODE DE TEMPORISATION

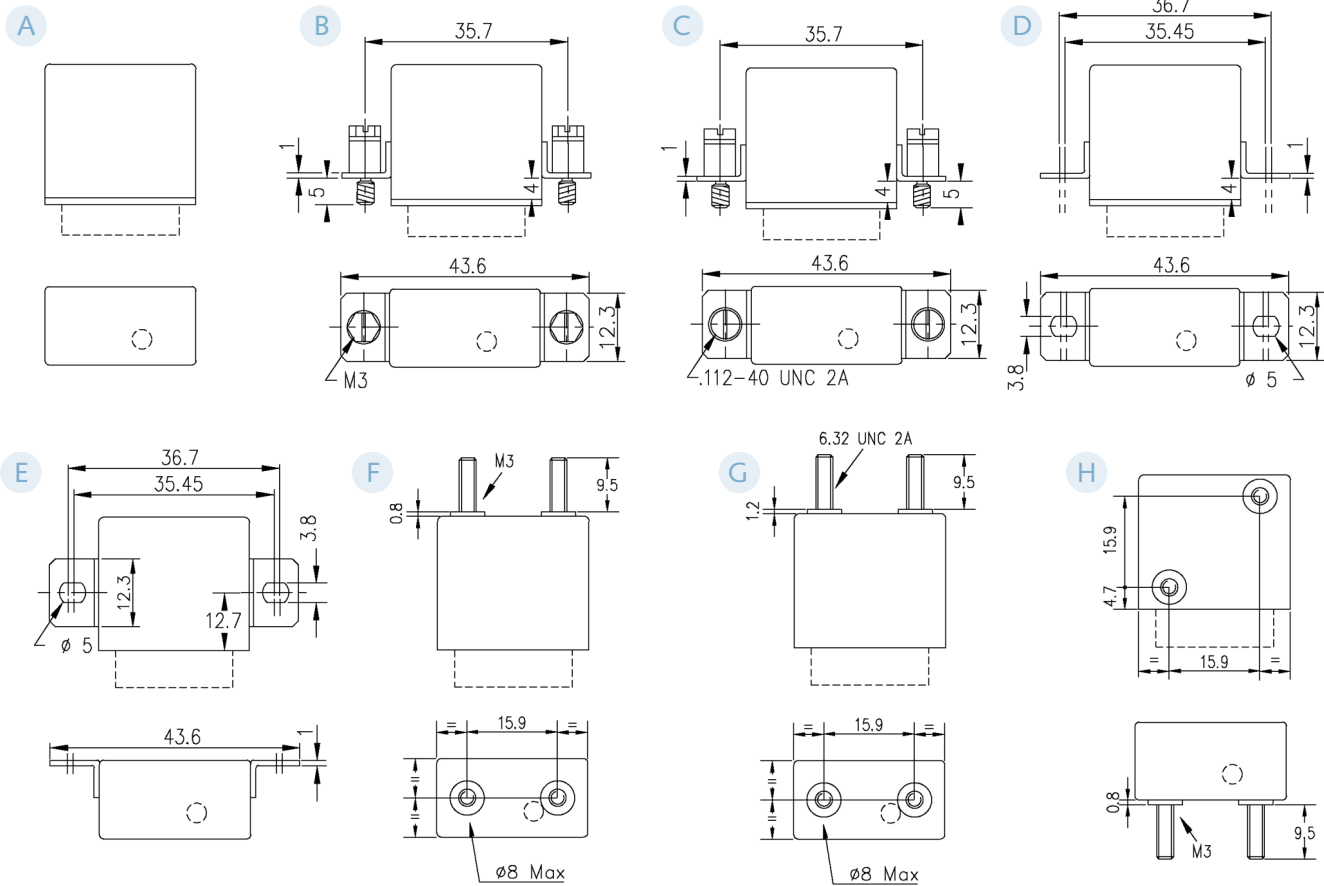
TIME-DELAY MODE

RACCORDEMENTS

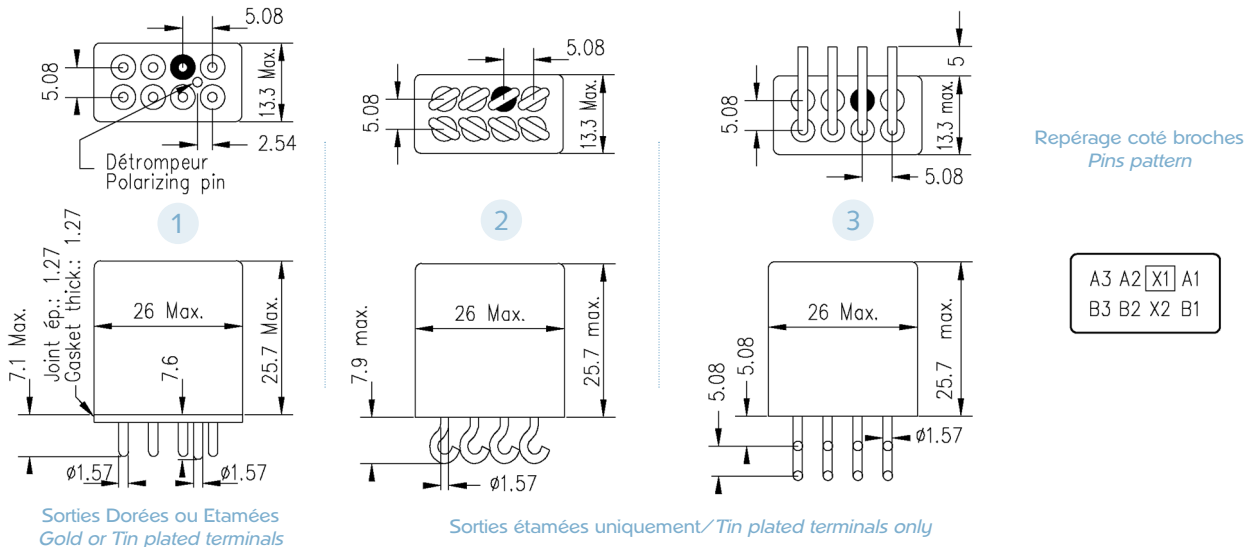
SCHEMATIC DIAGRAM



FIXATIONS - MOUNTINGS



RACCORDEMENTS - CONNECTIONS



COMBINAISONS STANDARDS - STANDARD ARRANGEMENTS

	A	B	C	D	E	F	G	H
1	316 200	316 201	316 202	316 203				
2	316 217			316 230	316 238	316 214	316 215	316 216
3					316 248			316 246