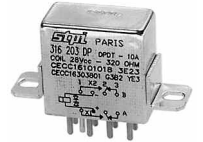


RELAIS HERMETIQUES BISTABLES HERMETICALLY SEALED LATCHING RELAY



CARACTERISTIQUES GENERALES

GENERAL CHARACTERICS

	316 B	317 B
Combinaison des contacts <i>Contact arrangement</i>	2 RT DPDT	2 RT DPDT
Pouvoir de coupure 28 Vcc - 115V/400Hz <i>Contact rating 28 Vdc - 115V/400Hz</i>		
Circuit résistif <i>Resistive load</i>	10 A 10 Amps	15 A 15 Aamps
Circuit inductif (L/R = 5 ms) <i>Inductive load (L/R = 5 ms)</i>	8 A 8 Aamps	10 A 10 Aamps
Circuit moteur <i>Motor load</i>	4 A 4 Aamps	6 A 6 Aamps
Circuit lampe <i>Lamp load</i>	2 A 2 Aamps	3 A 3 Aamps
Alimentation <i>Supply</i>	Courant continu (polarisé) Direct current (polarised)	
Masse <i>Weight</i>	42 g à 46 g max. 42 g to 46 g max.	

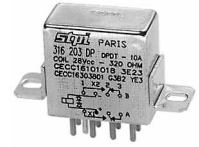
Normes applicables en annexe

See appendice for applicable specifications

ENVIRONNEMENT

ENVIRONMENT

Température de fonctionnement <i>Temperature range</i>	-65° à +125°C -65° to +125°C
Position de fonctionnement <i>Operating position</i>	Indifférente Any
Ténue aux vibrations <i>Resistance against vibrations</i>	Sinus : 30 g - 10 - 3 000 Hz / Aléatoire : 0,4 g ² /Hz - 50 - 2 000 Hz Sinus : 30 g - 10 - 3 000 Hz / Random : 0,4 g ² /Hz - 50 - 2 000 Hz
Ténue aux chocs <i>Shocks resistance</i>	200 g - 6 ms / 100 g - 11 ms 200 g - 6 ms / 100 g - 11 ms
Ténue aux secousses <i>Shake resistance</i>	40 g 40 g
Accélération <i>Acceleration</i>	15 g 15 g
Taux de fuite <i>Leak rate</i>	< 1.10 ⁻⁸ cm ³ /sec < 1.10 ⁻⁸ cm ³ /sec



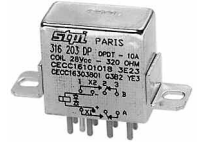
RELAIS HERMETIQUES BISTABLES HERMETICALLY SEALED LATCHING RELAY

CARACTERISTIQUES ELECTRIQUES

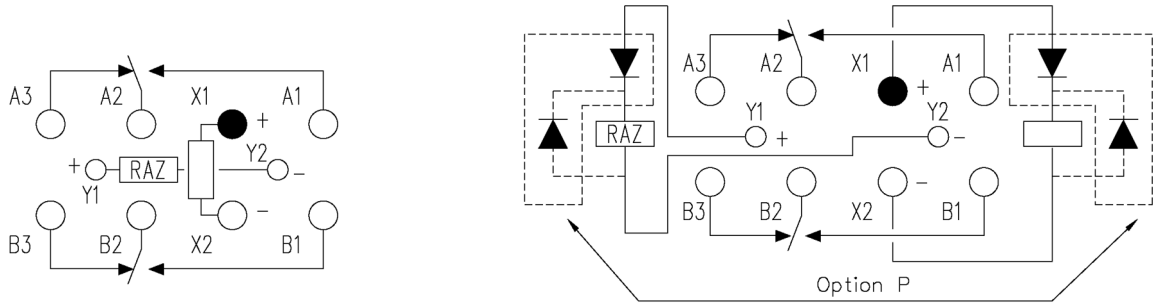
ELECTRICAL CHARACTERISTICS

Durée de vie (circuits résistif, moteur ou lampe) <i>Operating life (resistive, motor or lamp load)</i>	100 000 manœuvres <i>1 00 000 operations</i>	
Durée de vie (circuit inductif) <i>Operating life (inductive load)</i>	20 000 manœuvres <i>20 000 operations</i>	
Surcharge (circuit résistif) - 50 opérations <i>Overload (resistive load) - 50 Operations</i>	40 A à 28 Vcc <i>40Amps 28 Vdc</i>	60A à 115V/400Hz <i>60Amps 115 V/400Hz</i>
Chute de tension sous courant nominal (initiale) <i>Voltage drop at nominal current (before life)</i>	150 mV max. <i>1 50 mV max.</i>	
Chute de tension sous courant nominal (après durée de vie) <i>Voltage drop at nominal current (after rated life)</i>	175 mV max. <i>1 75 mV max.</i>	
Temps à l'enclenchement sous tension nominale à 25°C (CC) <i>Operate time at nominal voltage at 25°C (DC)</i>	10 ms max. <i>1 0ms max.</i>	
Temps au déclenchement sous tension nominale à 25°C (CC) <i>Release time at nominal voltage at 25°C (DC)</i>	10 ms max. <i>1 0ms max.</i>	
Temps de rebond <i>Bounce time</i>	1 ms max. <i>1 ms max.</i>	
Rigidité diélectrique au niveau de la mer : <i>Dielectric strength at sea level :</i>		
Entre contact et masse, et entre contacts <i>Contacts to case and between contacts</i>	1 250 Veff <i>1 250 Vrms</i>	
Entre bobine et masse <i>Coil to case</i>	1 000 Veff <i>1 000 Vrms</i>	
Rigidité diélectrique à 25 000 m (tous points) <i>Dielectric strength at 80 000 Ft (all points)</i>	350 Veff <i>350 Vrms</i>	
Résistance d'isolement <i>Insulation resistance</i>	> 100 MΩ(500 Vcc) <i>> 100 MΩ(500 Vdc)</i>	
Pouvoir de coupure en bas niveau <i>Low level contact rating</i>	30 μA 30 mVcc <i>30 μAmps 30 mVdc</i>	
Contacts non chevauchant <i>Intrinsically safe relay</i>		

RELAIS HERMETIQUES BISTABLES
HERMETICALLY SEALED LATCHING RELAY



SCHEMA de RACCORDEMENT **CONNECTION DIAGRAM**

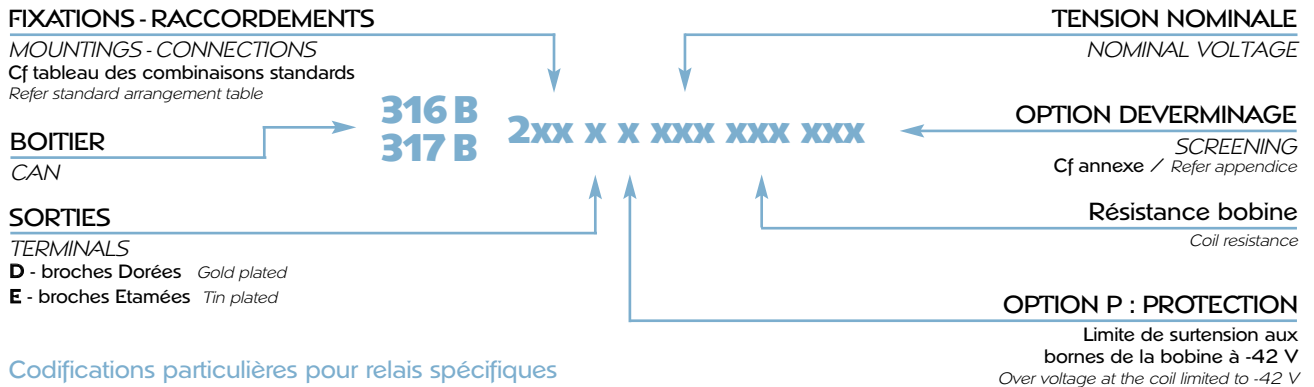


Dernière bobine alimentée : RAZ
 Last coil energized : RAZ

CIRCUIT DE COMMANDE **CONTROL CIRCUIT**

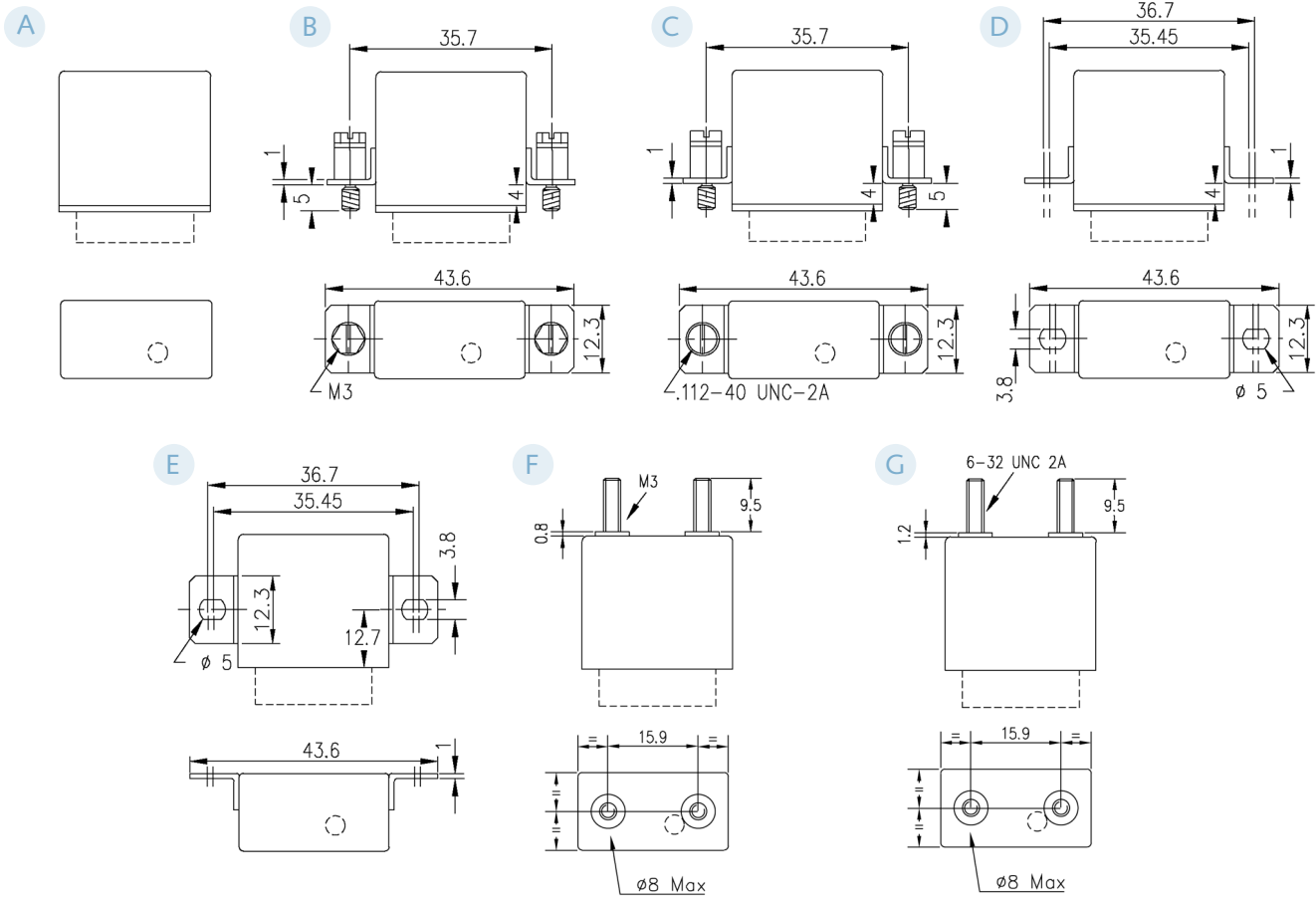
	Courant Continu Direct Current		
Tension nominale <i>Nominal operating voltage</i>	12V	28V	28V
Tension maximale <i>Maximum operating voltage</i>	14,5V	29V	29V
Tension de basculement max. à + 25°C <i>Latch or reset voltage max. to + 25°C</i>	6,5V	14V	14V
Tension de basculement max. à + 125°C <i>Latch or reset voltage max. to + 125°C</i>	9V	19,8V	19,8V
Résistance de bobine 10% à + 20°C <i>Coil resistance 10% at + 20°C</i>	150 Ω	300 Ω	600 Ω

CODIFICATION **REFERENCING**



Codifications particulières pour relais spécifiques
 Special referencing for specific relays

FIXATIONS - MOUNTINGS



RACCORDEMENTS - CONNECTIONS



COMBINAISONS STANDARDS - STANDARD ARRANGEMENTS

	A	B	C	D	E	F	G
1	316 B 200	316 B 201	316 B 202	316 B 203			
2	316 B 217			316 B 230	316 B 238	316 B 214	316 B 215