

RELAIS HERMETIQUES MONOSTABLES HERMETICALLY SEALED NON LATCHING RELAY


CARACTERISTIQUES GENERALES
GENERAL CHARACTERISTICS

Combinaison des contacts <i>Contact arrangement</i>	4 RT 4PDT
Pouvoir de coupure 28 Vcc <i>Contact rating 28 Vdc</i>	
Circuit résistif <i>Resistive load</i>	2 A 2 Amps
Circuit inductif (L/R = 5 ms) <i>Inductive load (L/R = 5 ms)</i>	0,5 A 0,5 Amps
Alimentation <i>Supply</i>	Courant continu (polarisé avec option P) Direct current (polarised with P option)
Masse <i>Weight</i>	22 g 22 g

Normes applicables en annexe
See appendice for applicable specifications

ENVIRONNEMENT
ENVIRONMENT

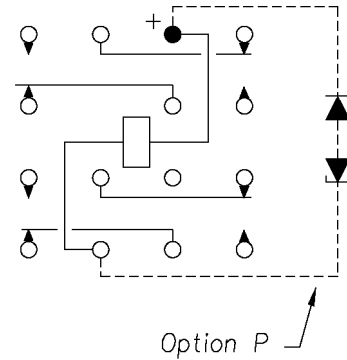
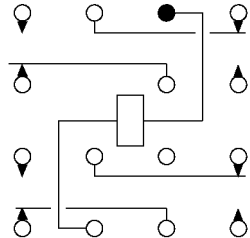
Température de fonctionnement <i>Temperature range</i>	- 65° à + 125°C - 65° to + 125°C
Position de fonctionnement <i>Operating position</i>	Indifférente Any
Tenue aux vibrations <i>Resistance against vibrations</i>	30 g sin de 20 à 2 000 Hz 30 g sin from 20 to 2 000 Hz
Tenue aux chocs <i>Shocks resistance</i>	100 g - 6 ms 100 g - 6 ms
Tenue aux secousses <i>Shake resistance</i>	40 g 40 g
Accélération <i>Acceleration</i>	100 g 100 g
Taux de fuite <i>Leak rate</i>	1.10⁻⁸ cm³/sec 1.10 ⁻⁸ cm ³ /sec

RELAIS HERMETIQUES MONOSTABLES HERMETICALLY SEALED NON LATCHING RELAY


CARACTERISTIQUES ELECTRIQUES
ELECTRICAL CHARACTERISTICS

Durée de vie (circuits résistif, moteur ou lampe) <i>Operating life (resistive, motor or lamp load)</i>	100 000 manœuvres <i>1 00 000 operations</i>
Durée de vie (circuit inductif) <i>Operating life (inductive load)</i>	20 000 manœuvres <i>20 000 operations</i>
Surcharge (circuit résistif) - 100 opérations <i>Overload (resistive load) - 1 00 Operations</i>	4 A <i>4 Amps</i>
Chute de tension sous courant nominal (initiale) <i>Voltage drop at nominal current (before life)</i>	100 mV max. <i>1 00 mV max.</i>
Chute de tension sous courant nominal (après durée de vie) <i>Voltage drop at nominal current (after rated life)</i>	150 mV max. <i>1 50 mV max.</i>
Temps à l'enclenchement sous tension nominale à 25°C (CC) <i>Operate time at nominal voltage at 25°C (DC)</i>	5 ms max. <i>5 ms max.</i>
Temps au déclenchement sous tension nominale à 25°C (CC) <i>Release time at nominal voltage at 25°C (DC)</i>	5 ms max. <i>5 ms max.</i>
Temps de rebond <i>Bounce time</i>	2,5 ms max. <i>2,5 ms max.</i>
Rigidité diélectrique au niveau de la mer :	
Entre contact et masse, et entre contacts <i>Contacts to case and between contacts</i>	500 Veff <i>500 Vrms</i>
Entre bobine et masse <i>Coil to case</i>	500 Veff <i>500 Vrms</i>
Rigidité diélectrique à 22 000 m (tous points) <i>Dielectric strength at 70 000 Ft (all points)</i>	300 Veff <i>300 Vrms</i>
Résistance d'isolement <i>Insulation resistance</i>	1 000 MΩ (100 Vcc) <i>1 000 MΩ (100 Vdc)</i>
Pouvoir de coupure en bas niveau <i>Low level contact rating</i>	30 μA 30 mVcc <i>30 μAmps 30 mVdc</i>

RELAIS HERMETIQUES MONOSTABLES HERMETICALLY SEALED NON LATCHING RELAY


SCHEMA de RACCORDEMENT
CONNECTION DIAGRAM

CIRCUIT DE COMMANDE
CONTROL CIRCUIT

	Courant Continu Direct Current				
Tension nominale <i>Nominal operating voltage</i>	6V	12V	26,5V	28V	48V
Tension maximale <i>Maximum operating voltage</i>	7V	14V	30V	32V	55V
Tension d'enclenchement maximale à + 20°C <i>Pull in maximum voltage at + 20°C</i>	3,5V	7V	14,5V	14,5V	28V
Tension d'enclenchement maximale à + 125°C <i>Pull in maximum voltage at + 125°C</i>	5V	10V	22V	19,8V	40V
Tension de non relachement à + 20°C <i>Hold voltage at + 20°C</i>	2V	4V	8V	8V	16V
Tension de déclenchement de - 65°C à + 125°C <i>Drop out voltage of - 65°C to + 125°C</i>	0,4V	0,8V	1,5V	1,5V	2,9V
Résistance de bobine 10% à + 20°C <i>Coil resistance 10% at + 20°C</i>	18 Ω	72 Ω	350 Ω	350 Ω	1150 Ω

CODIFICATION
REFERENCING

FIXATIONS - RACCORDEMENTS
MOUNTINGS - CONNECTIONS
Cf tableau des combinaisons standards
Refer standard arrangement table

TENSION NOMINALE
NOMINAL VOLTAGE

BOITIER
CAN

320 4xx x x xxx xxx

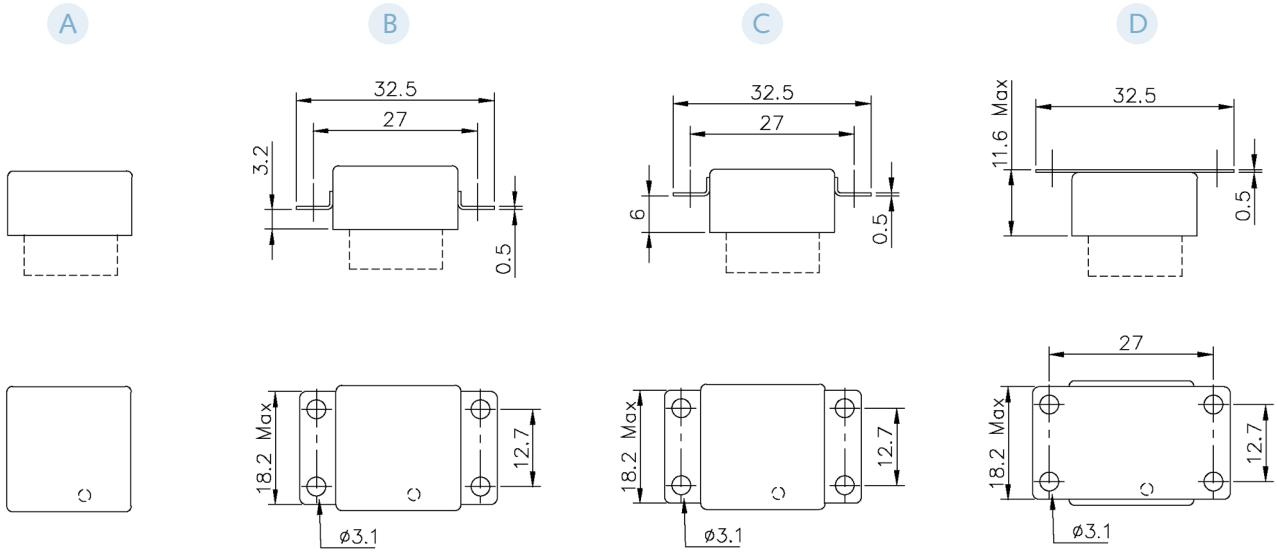
OPTION DEVERMINAGE
SCREENING
Cf annexe / *Refer appendice*

SORTIES
TERMINALS
D - broches Dorées *Gold plated*

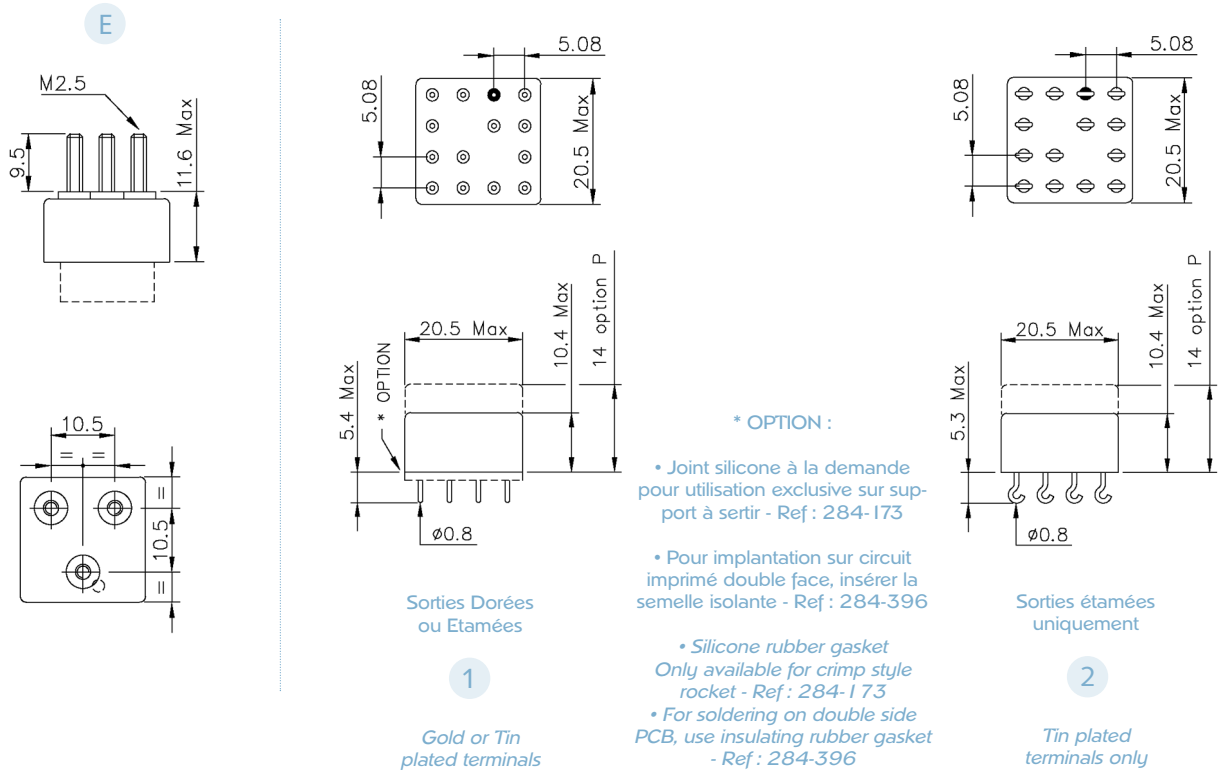
OPTION P : PROTECTION
Limite de surtension aux bornes de la bobine à -42 V
Over voltage at the coil limited to -42 V

Codifications particulières pour relais spécifiques
Special referencing for specific relays

FIXATIONS - MOUNTINGS



RACCORDEMENTS - CONNECTIONS



COMBINAISONS STANDARDS - STANDARD ARRANGEMENTS

	A	B	C	D	E
1	320 400	320 450	320 403		
2	320 417	320 410		320 413	320 415