

GENERALITES

Relais monostable à commutation de flux

Masse: 94g environ

Contacts: 3NO+3NF, double coupure à translateur isolé

Norme applicable: NF F 62002

CARACTERISTIQUES ELECTRIQUES

Pouvoir de coupure: modèle 10A voir note d'application n° 124
modèle 15A voir note d'application n° 126

Résistance d'isolement : $\geq 1000 \text{ MOhm } 500 \text{ Vcc}$

Rigidité diélectrique: 1500 Veff entre toutes bornes et masse
1500 Veff entre contacts

Résistance de contact initiale : 15 mOhm

Résistance de contact fin de vie : 17,5 mOhm

ENVIRONNEMENT MECANIQUE

Vibrations : 30 g de 10 à 3000Hz

Vibrations aléatoires : 0,4 g²/Hz de 50 à 2000Hz

Tenue aux chocs : 100 g - 6ms 1/2 sinus 3 axes

Accélération constante : 15 g - 3 axes

ENVIRONNEMENT CLIMATIQUE

Température de fonctionnement : -40 à +85°C

Température de stockage : -65 à +125°C

Étanchéité, humidité, Brouillard salin : suivant normes

Herméticité : $\leq 1.10^{-8} \text{ bar/cm}^3/\text{s}$

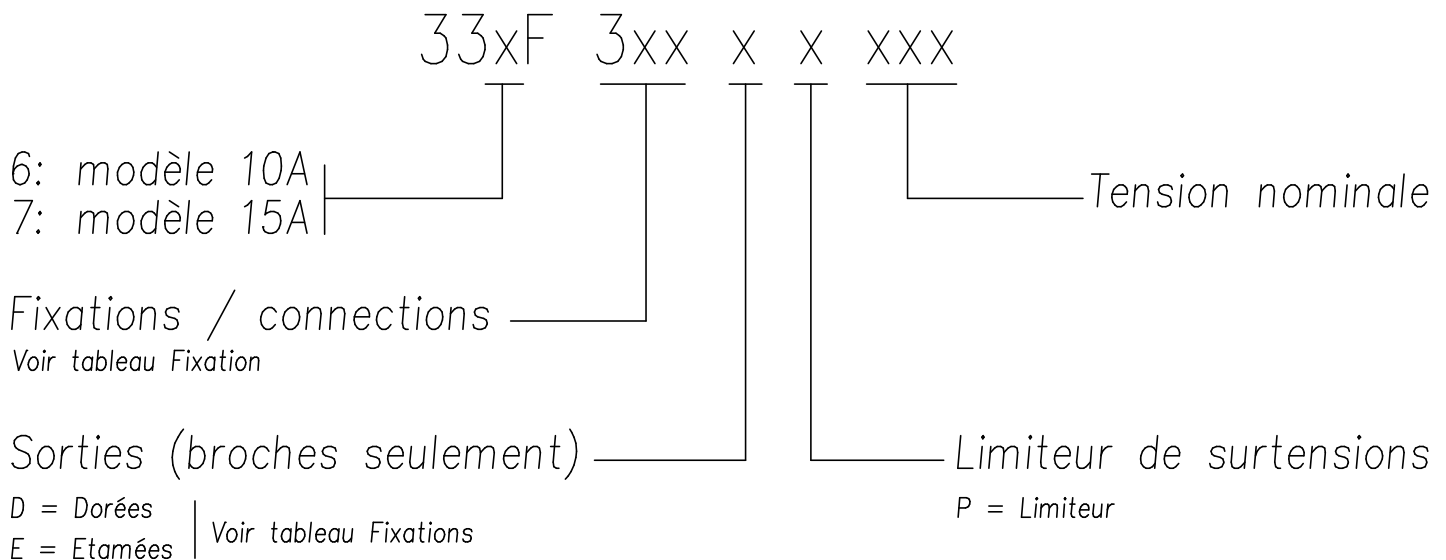
Tenue au brouillard salin : 96 H suivant NF C 93001

CIRCUIT DE COMMANDE

Tension nominale	12Vcc	18Vcc	24Vcc	36Vcc	72Vcc	110Vcc
Tension d'utilisation	8.3/15Vcc	12.5/22.5Vcc	16.5/30Vcc	25/45Vcc	50/90Vcc	77/137Vcc
Tension d'enclenchement à +85°C						
Bobine alimentée sous U maxi.	$\leq 8\text{Vcc}$	12Vcc	16Vcc	24.5Vcc	49Vcc	75Vcc
Tension de non-relachement à +85°C	$\leq 7\text{Vcc}$	10.5Vcc	14Vcc	21Vcc	40.5Vcc	64Vcc
Tension de déclenchement à -40°C	$\geq 1\text{Vcc}$	1.5Vcc	2Vcc	3.5Vcc	6.5Vcc	10.5Vcc
Résistance bobine $\pm 10\%$ Ohms	40 Ω	120 Ω	210 Ω	480 Ω	1400 Ω	2880 Ω
Temps d'enclenchement	$\leq 10 \text{ ms}$	10 ms	10 ms	10 ms	10 ms	10 ms
Temps de relachement	$\leq 10 \text{ ms}$	10 ms	10 ms	10 ms	10 ms	10 ms
Temps de rebond maxi	$\leq 1 \text{ ms}$	1 ms	1 ms	1 ms	1 ms	1 ms
Tension d'écrêtage maxi. pour option P	15	28	42	54	100	150

AUTRES TENSIONS SUR DEMANDE

CODIFICATION



Autres spécifications ou fixations sur demande

Ce plan est la PROPRIETE EXCLUSIVE de STPI. Il ne peut être reproduit, utilisé ou communiqué qu'en stricte conformité d'autorisations expresses préalables

ECHELLE



FC336/336-5

B Mise à jour 05/95

A Mise à jour 01/93

stpi

17 Rue VICQ D'AZIR 75010 PARIS

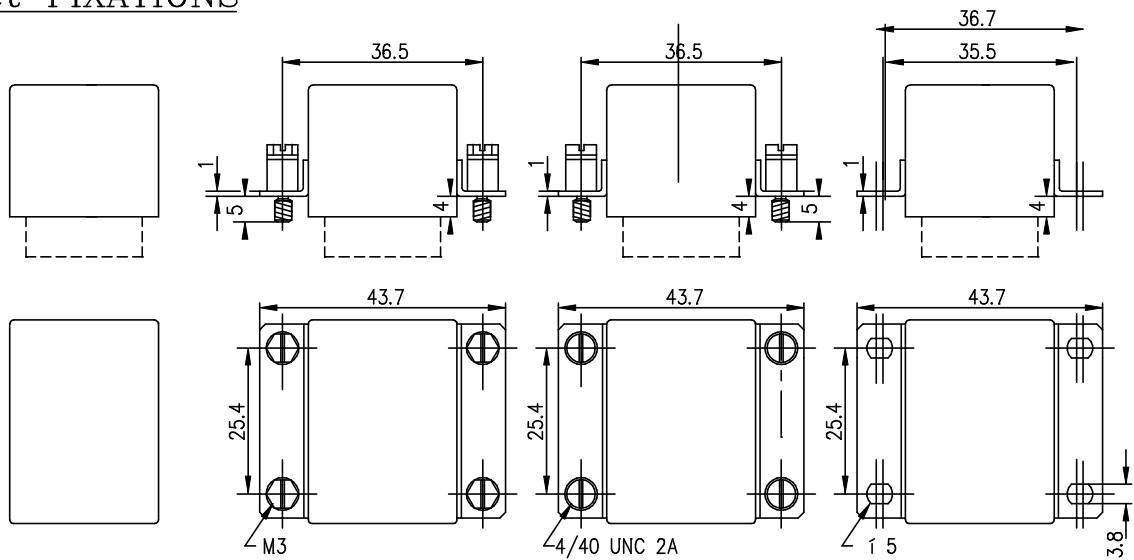
Tél: 01 42 03 94 20 - Fax: 01 42 03 52 85

INDICE NOTE NATURE DE LA MODIFICATION DATE

RELAIS 3NO/NF 10/15A

336F/337F 3XX

SORTIES et FIXATIONS



00
Broches
Etamées

01D
Broches
Dorées

02D
Broches
Dorées

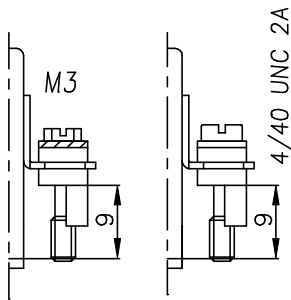
03 Broches
Etamées
03D Broches
Dorées

17
Crochets

AUTRES PRESENTATIONS SUR DEMANDE

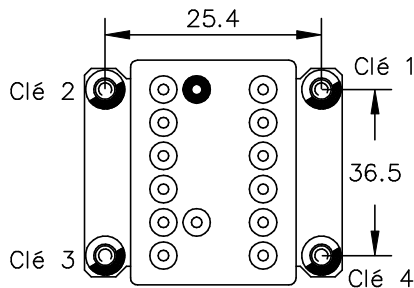
30
Crochets

FIXATION PAR CLES DE DETROMPAGE



04D
Broches
dorées

05D
Broches
dorées



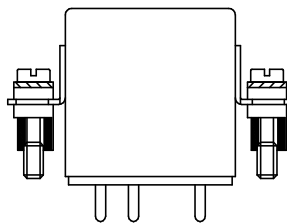
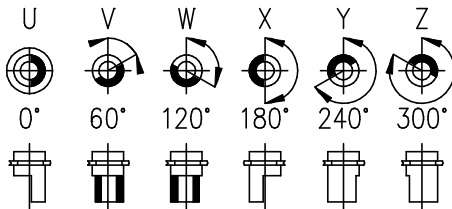
CODAGE SANS OPTION P

Bobine	Clé 1	Clé 2	Clé 3	Clé 4
12Vcc	X	Z	V	U
18Vcc	Z	Z	U	U
24Vcc	U	Z	U	U
36Vcc	Y	Z	U	U
72Vcc	W	Z	U	U
110Vcc	X	Z	U	U

CODAGE AVEC OPTION P

Bobine	Clé 1	Clé 2	Clé 3	Clé 4
12Vcc	X	Z	X	U
18Vcc	Z	Z	W	U
24Vcc	U	Z	W	U
36Vcc	Y	Z	W	U
72Vcc	W	Z	W	U
110Vcc	X	Z	W	U

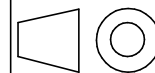
CODES D'ORIENTATION



La partie ombrée correspond à la partie longue de l'entretoise

Ce plan est la PROPRIETE EXCLUSIVE de STPI. Il ne peut être reproduit, utilisé ou communiqué qu'en stricte conformité d'autorisations expresses préalables

ECHELLE



FC336/336-6

A Mise à jour 11/93

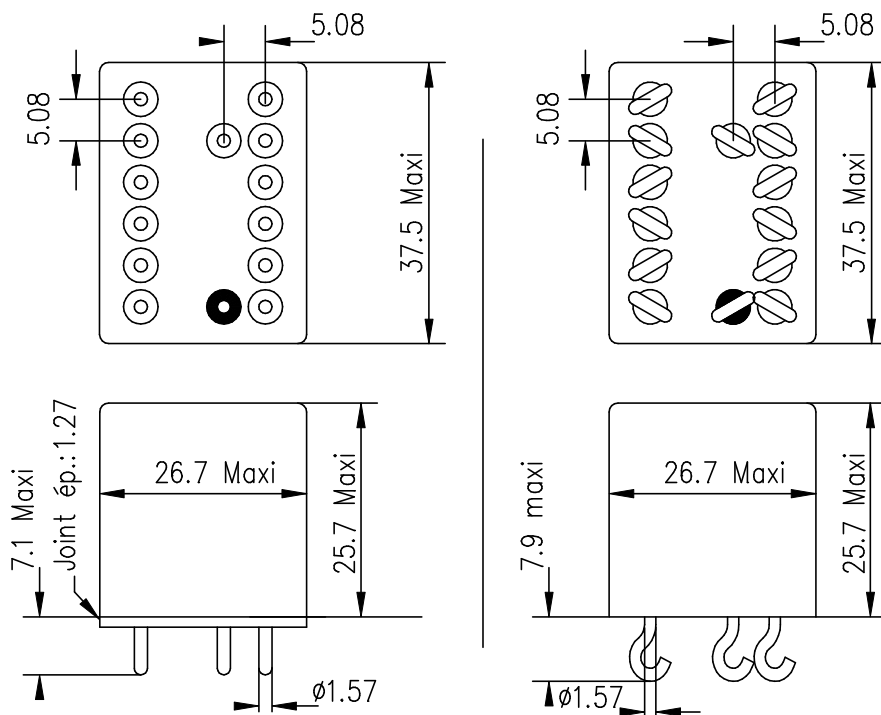
INDICE NOTE NATURE DE LA MODIFICATION DATE

stpi 17 Rue VICQ D'AZIR 75010 PARIS
Tél: 01 42 03 94 20 - Fax: 01 42 03 52 85

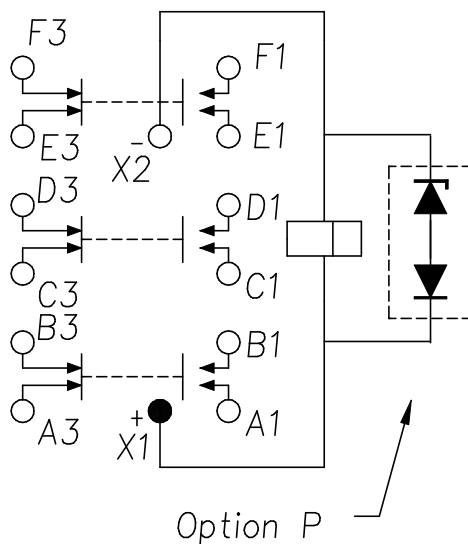
RELAIS 3NO/NF 10/15A

336F/337F 3XX

ENCOMBREMENT



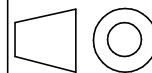
RACCORDEMENT



Vue de dessous

Ce plan est la PROPRIETE EXCLUSIVE de STPI. Il ne peut être reproduit, utilisé ou communiqué qu'en stricte conformité d'autorisations expresses préalables

ECHELLE



FC336/336-14

A		Mise à jour	11/93
INDICE	NOTE	NATURE DE LA MODIFICATION	DATE



17 Rue VICQ D'AZIR 75010 PARIS

Tél: 01 42 03 94 20 - Fax: 01 42 03 52 85

RELAIS 3NO/NF 10/15A

336F/337F 3XX