

GENERALITES

Relais monostable à commutation de flux
 Masse: 70g environ
 Contacts: 2NO+2NF, double coupure à translateur isolé
 Norme applicable: NF F 62002

CARACTERISTIQUES ELECTRIQUES

Pouvoir de coupure: modèle 10A 30cc
 modèle 15A 30cc
 R?sistance d'isolement : ≥ 1000 MOhm 100 Vcc
 Rigidity diélectrique: 1500 Veff entre toutes bornes et masse
 1500 Veff entre contacts
 Résistance de contact initiale : 15 mOhm
 Résistance de contact fin de vie : 17,5 mOhm

ENVIRONNEMENT MECANIQUE

Vibrations : 20 g de 10 à 2000Hz
 Vibrations aléatoires : 0,3 g²/Hz de 20 à 2000Hz
 Tenue aux chocs : 100 g - 6ms 1/2 sinus 3 axes
 Accélération constante : 15 g - 3 axes

ENVIRONNEMENT CLIMATIQUE

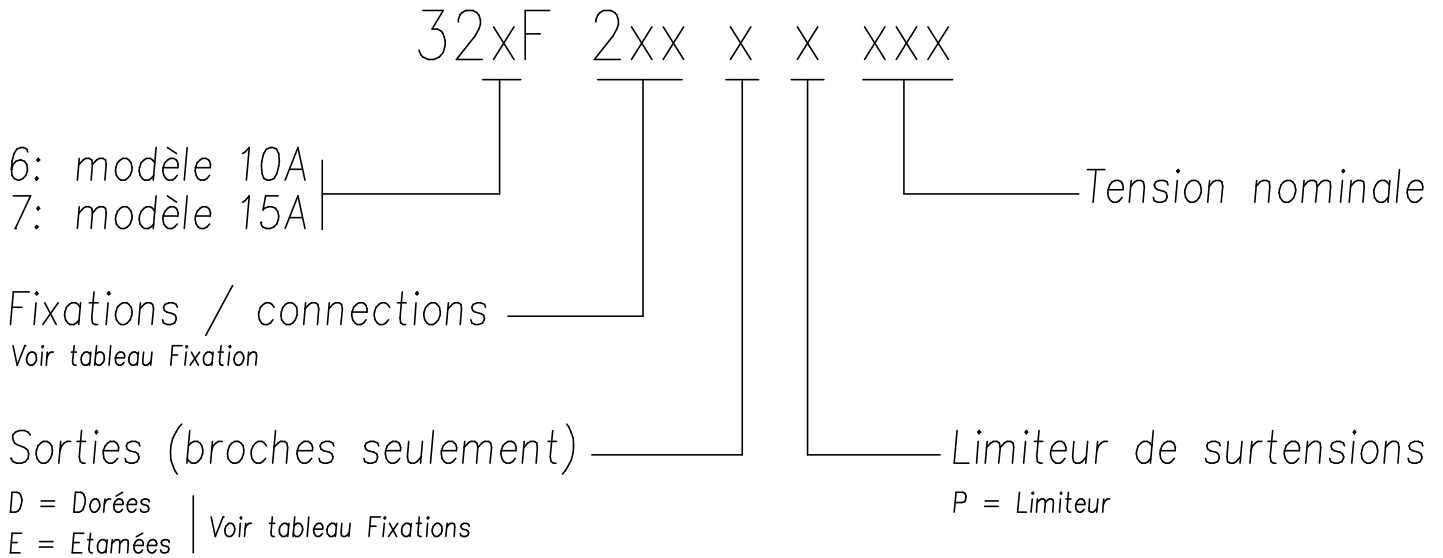
Température de fonctionnement : -40 à +85C
 Température de stockage : -65 à +125C
 Etanchéité, humidité, Brouillard salin : suivant normes
 Herméticité : $\leq 1.10^{-8}$ bar/cm³/s
 Tenue au brouillard salin : 96 H suivant NF C 93001

CIRCUIT DE COMMANDE

Tension nominale (Vcc)	24	36	72	110
Consommation maxi sous Un à 20°C (W)	3	3	3	3
Tension d'utilisation maxi à +70°C (Vcc)	33	45	90	137.5
Tension d'utilisation mini à +70°C bobine alimentée sous 1.15 Un pendnt 1 h (Vcc)	18.5	25.2	50.4	77
Tension de maintien assurée à +23°C (Vcc)	6	10	18	28
Tension de relâchement assurée à +23°C (Vcc)	1.8	2	5	8
Tension de relâchement assurée à -25°C (Vcc)	1.5	1.6	4	6
Résistance du bobinage $\pm 10\%$ (Ω)	210	480	2650	5000
Temps d'enclenchement (ms)	15	15	15	15
Temps de relâchement (ms)	10	10	10	10
Temps de rebond maxi (ms)	1	1	1	1

AUTRES TENSIONS SUR DEMANDE

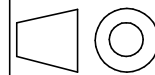
CODIFICATION



Autres spécifications ou fixations sur demande

Ce plan est la PROPRIETE EXCLUSIVE de STPI. Il ne peut être reproduit, utilisé ou communiqué qu'en stricte conformité d'autorisations expresses préalables

ECHELLE



FC326/326-5

A

Mise à jour

11/93

stpi

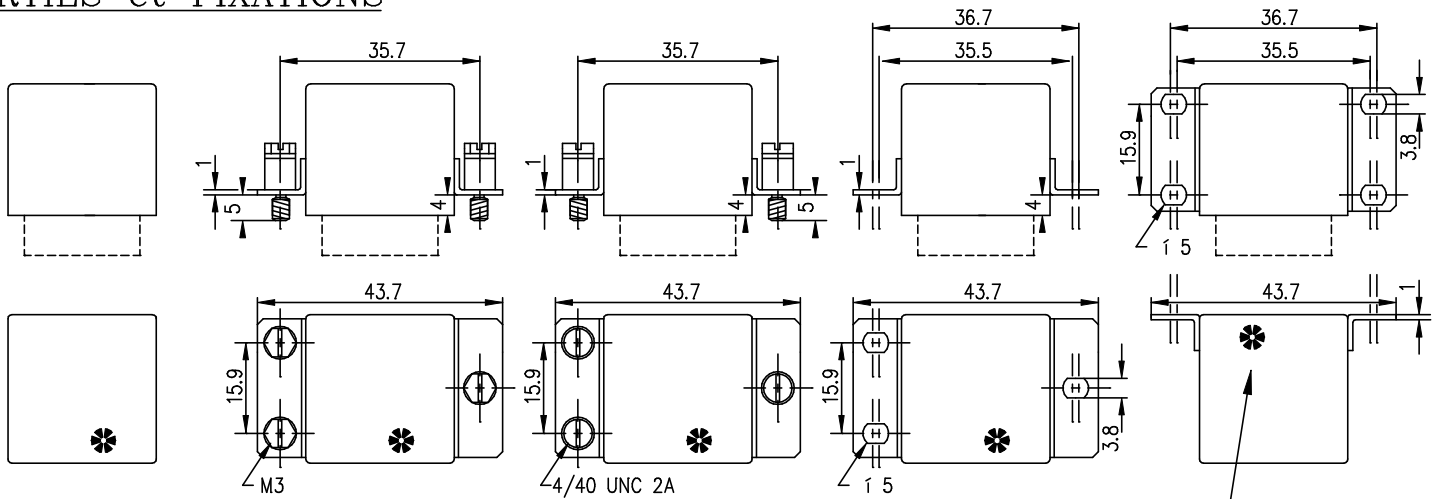
17 Rue VICQ D'AZIR 75010 PARIS

Tél: 01 42 03 94 20 - Fax: 01 42 03 52 85

RELAIS 2NO/NF 10/15A

326F/327F 2XX

SORTIES et FIXATIONS



00
Broches
Etamées

01D
Broches
Dorées

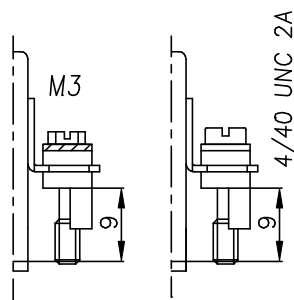
02D
Broches
Dorées

03 Broches
Etamées
03D Broches
Dorées

17
Crochets

30
Crochets

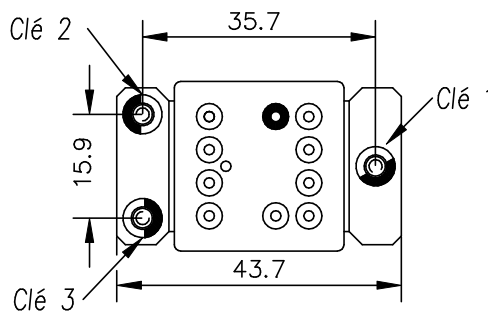
38
Crochets



04D
Broches
dorées

05D
Broches
dorées

FIXATION PAR CLES DE DETROMPAGE



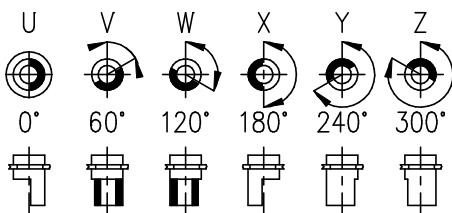
CODAGE SANS OPTION P

Bobine	Clé 1	Clé 2	Clé 3
12Vcc	X	Z	V
18Vcc	Z	Z	U
24Vcc	U	Z	U
36Vcc	Y	Z	U
72Vcc	W	Z	U
110Vcc	X	Z	U

CODAGE AVEC OPTION P

Bobine	Clé 1	Clé 2	Clé 3
12Vcc	X	Z	X
18Vcc	Z	Z	W
24Vcc	U	Z	W
36Vcc	Y	Z	W
72Vcc	W	Z	W
110Vcc	X	Z	W

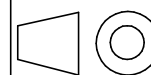
CODES D'ORIENTATION



La partie ombrée correspond à la partie longue de l'entretoise

Ce plan est la PROPRIETE EXCLUSIVE de STPI. Il ne peut être reproduit, utilisé ou communiqué qu'en stricte conformité d'autorisations expresses préalables

ECHELLE



FC326/326-6

A Mise à jour
INDICE NOTE NATURE DE LA MODIFICATION

11/93
DATE

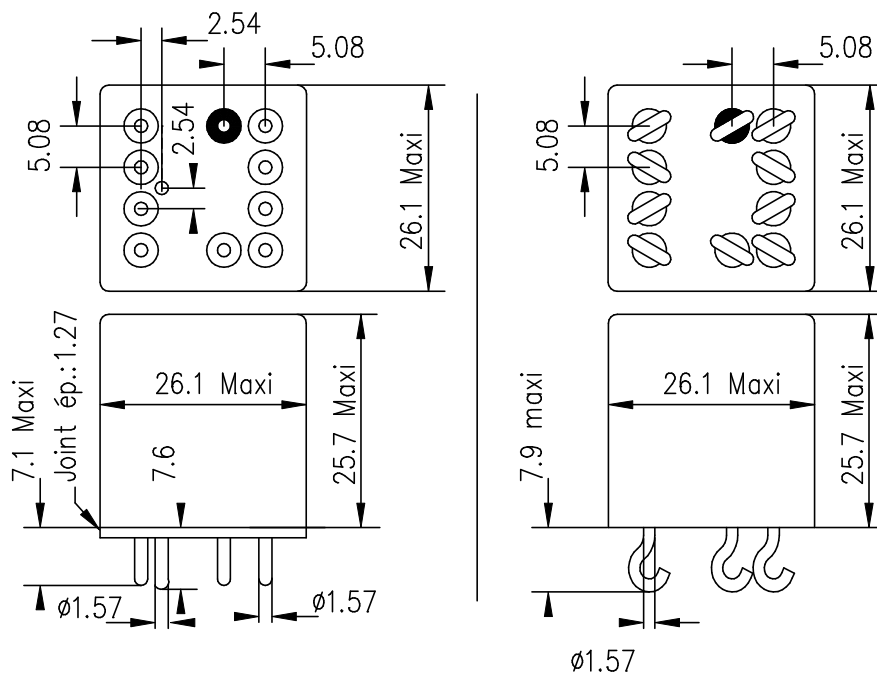


17 Rue VICQ D'AZIR 75010 PARIS
Tél: 01 42 03 94 20 - Fax: 01 42 03 52 85

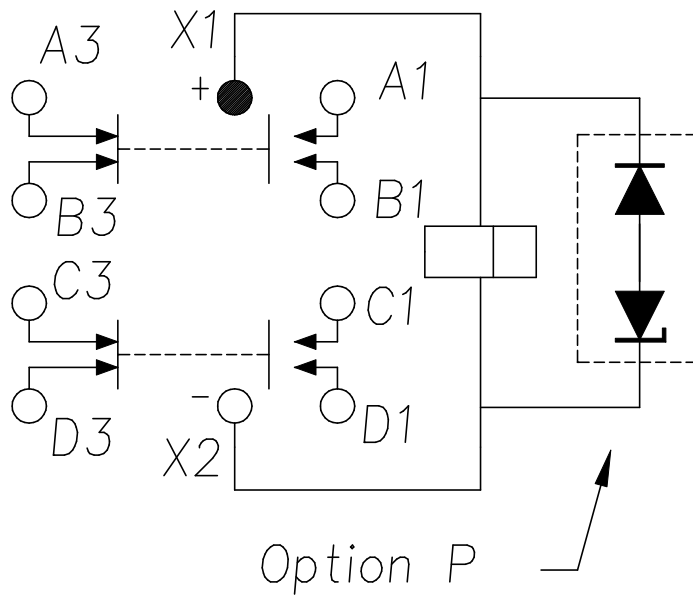
RELAIS 2NO/NF 10/15A

326F/327F 2XX

ENCOMBREMENT



RACCORDEMENT

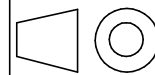


Option P

Vue de dessous

Ce plan est la PROPRIETE EXCLUSIVE de STPI. Il ne peut être reproduit, utilisé ou communiqué qu'en stricte conformité d'autorisations expresses préalables

ECHELLE



FC326/326-11

A

Mise à jour

11/93

stpi

17 Rue VICQ D'AZIR 75010 PARIS

Tél: 01 42 03 94 20 - Fax: 01 42 03 52 85

INDICE

NOTE

NATURE DE LA MODIFICATION

DATE

RELAIS 2NO/NF 10/15A

326F/327F 2XX