

GENERALITES

Relais monostable à commutation de flux

Masse: 70g environ

Contacts: 4RT

Norme applicable: NF F 62002

CARACTERISTIQUES ELECTRIQUES

Pouvoir de coupure: modèle 10A voir note d'application n°123
modèle 15A voir note d'application n°125

Résistance d'isolement : ≥ 1000 MOhm 500 Vcc

Rigidité diélectrique: 1500 Veff entre toutes bornes et masse
1500 Veff entre contacts

Résistance de contact initiale : 15 mOhm

Résistance de contact fin de vie : 17,5 mOhm

ENVIRONNEMENT MECANIQUE

Vibrations : 30 g de 10 à 3000Hz

Vibrations aléatoires : 0,4 g²/Hz de 50 à 2000Hz

Tenue aux chocs : 100 g - 6ms 1/2 sinus 3 axes

Accélération constante : 15 g - 3 axes

ENVIRONNEMENT CLIMATIQUE

Température de fonctionnement : -40 à +85°C

Température de stockage : -65 à +125°C

Étanchéité, humidité, Brouillard salin : suivant normes

Herméticité : $\leq 1.10^{-8}$ bar/cm³/s

Tenue au brouillard salin : 96 H suivant NF C 93001

CIRCUIT DE COMMANDE

Tension nominale	12Vcc	18Vcc	24Vcc	36Vcc	72Vcc	110Vcc
Tension d'utilisation	8.3/15Vcc	12.5/22.5Vcc	16.5/30Vcc	25/45Vcc	50/90Vcc	77/137Vcc
Tension d'enclenchement à +85°C						
Bobine alimentée sous U maxi.	≤ 8 Vcc	12Vcc	16Vcc	24.5Vcc	49Vcc	75Vcc
Tension de non-relachement à +85°C.	≤ 7 Vcc	10.5Vcc	14Vcc	21Vcc	40.5Vcc	64Vcc
Tension de déclenchement à -40°C.	≥ 1 Vcc	1.5Vcc	2Vcc	3.5Vcc	6.5Vcc	10.5Vcc
Résistance bobine $\pm 10\%$ Ohms	70 Ω	120 Ω	210 Ω	480 Ω	2650 Ω	5000 Ω
Temps d'enclenchement	≤ 10 ms	10 ms	10 ms	10 ms	10 ms	10 ms
Temps de relachement	≤ 10 ms	10 ms	10 ms	10 ms	10 ms	10 ms
Temps de rebond maxi	≤ 1 ms	1 ms	1 ms	1 ms	1 ms	1 ms
Tension d'écrêtage maxi. pour option P	15	28	42	54	100	150

AUTRES TENSIONS SUR DEMANDE

CODIFICATION

32xF 4xx X X XXX

6: modèle 10A
7: modèle 15A

Fixations / connections
Voir tableau Fixation

Sorties (broches seulement)

D = Dorées
E = Etamées | Voir tableau Fixations

Tension nominale

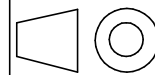
Limiteur de surtensions

P = Limiteur

Autres spécifications ou fixations sur demande

Ce plan est la PROPRIETE EXCLUSIVE de STPI. Il ne peut être reproduit, utilisé ou communiqué qu'en stricte conformité d'autorisations expresses préalables

ECHELLE



FC326/326-3

B Mise à jour 07/94

A Mise à jour 01/93

stpi

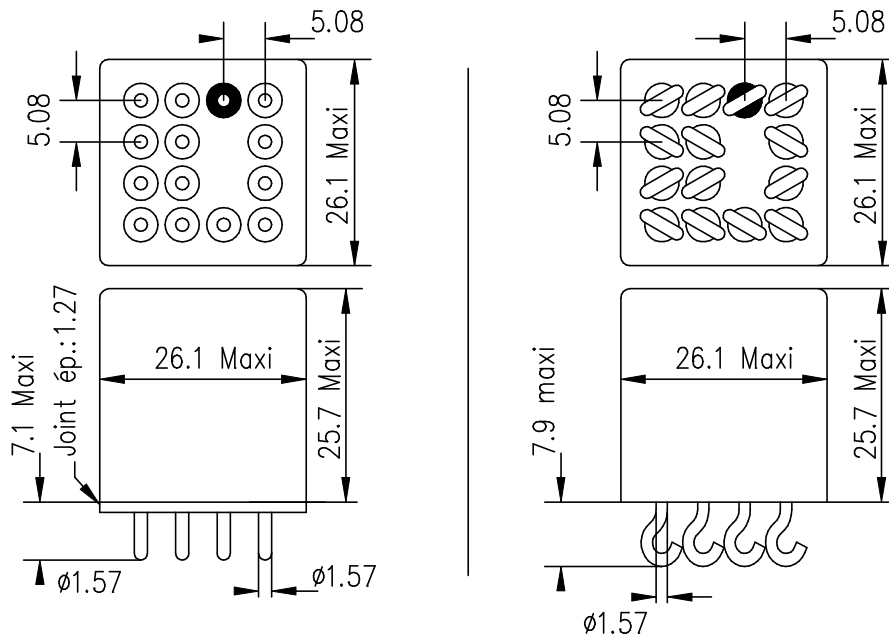
17 Rue VICQ D'AZIR 75010 PARIS

Tél: 01 42 03 94 20 - Fax: 01 42 03 52 85

RELAIS 4RT 10/15A

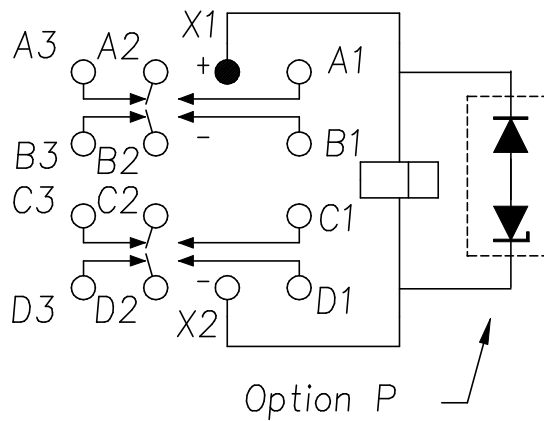
326F/327F 4XX

ENCOMBREMENT



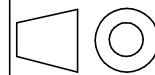
RACCORDEMENT

Vue de dessous



Ce plan est la PROPRIETE EXCLUSIVE de STPI. Il ne peut être reproduit, utilisé ou communiqué qu'en stricte conformité d'autorisations expresses préalables

ECHELLE



FC326/326-10

A

Mise à jour

11/93

stpi

17 Rue VICQ D'AZIR 75010 PARIS

Tél: 01 42 03 94 20 - Fax: 01 42 03 52 85

INDICE

NOTE

NATURE DE LA MODIFICATION

DATE

RELAIS 4RT 10/15A

326F/327F 4XX