

GENERALITES

Relais bistable à verouillage magnétique
 Masse: 70g environ
 Contacts: 4RT
 Norme applicable: NF F 62002

CARACTERISTIQUES ELECTRIQUES

Pouvoir de coupure: modèle 10A voir note d'application n°123
 modèle 15A voir note d'application n°125
 Résistance d'isolement : $\geq 1000 \text{ MOhm } 500 \text{ Vcc}$
 Rigidité diélectrique: 1500 Veff entre toutes bornes et masse
 1500 Veff entre contacts
 Résistance de contact initiale : 15 mOhm
 Résistance de contact fin de vie : 17,5 mOhm

ENVIRONNEMENT MECANIQUE

Vibrations : 30 g de 10 à 3000Hz
 Vibrations aléatoires : 0,4 g²/Hz de 50 à 2000Hz
 Tenue aux chocs : 100 g – 6ms 1/2 sinus 3 axes
 Accélération constante : 15 g – 3 axes

ENVIRONNEMENT CLIMATIQUE

Température de fonctionnement : -40 à +85°C
 Température de stockage : -65 à +125°C
 Etanchéité, humidité, Brouillard salin : suivant normes
 Herméticité : $\leq 1.10^{-8} \text{ bar/cm}^3/\text{s}$
 Tenue au brouillard salin : 96 H suivant NF C 93001

CIRCUIT DE COMMANDE

Tension nominale	12Vcc	18Vcc	24Vcc	36Vcc	72Vcc	110Vcc
Tension d'utilisation	8.3/15Vcc	12.5/22.5Vcc	16.5/30Vcc	25/45Vcc	50/90Vcc	77/137Vcc
Tension de basculement à +85°C						
Bobine alimentée sous U maxi.	$\leq 8.2\text{Vcc}$	12.3Vcc	16.2Vcc	24.5Vcc	49Vcc	75Vcc
Résistance bobine $\pm 10\%$ Ohms	70 Ω	140 Ω	210 Ω	600 Ω	2100 Ω	5000 Ω
Temps d'établissement	$\leq 10 \text{ ms}$	10 ms	10 ms	10 ms	10 ms	10 ms
Temps de rebond maxi	$\leq 1 \text{ ms}$	1 ms	1 ms	1 ms	1 ms	1 ms

AUTRES TENSIONS SUR DEMANDE

CODIFICATION

32xFB 4xx x x xxx

6: modèle 10A
 7: modèle 15A

Fixations / connections

Voir tableau Fixation

Sorties (broches seulement)

D = Dorées
 E = Etamées | Voir tableau Fixations

Tension nominale

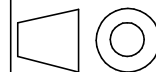
Limiteur de surtensions

P = Limiteur

Autres spécifications ou fixations sur demande

Ce plan est la PROPRIETE EXCLUSIVE de STPI. Il ne peut être reproduit, utilisé ou communiqué qu'en stricte conformité d'autorisations expresses préalables

ECHELLE



FC326/326-15

B Mise à jour 04/97

A Mise à jour 01/93

stpi

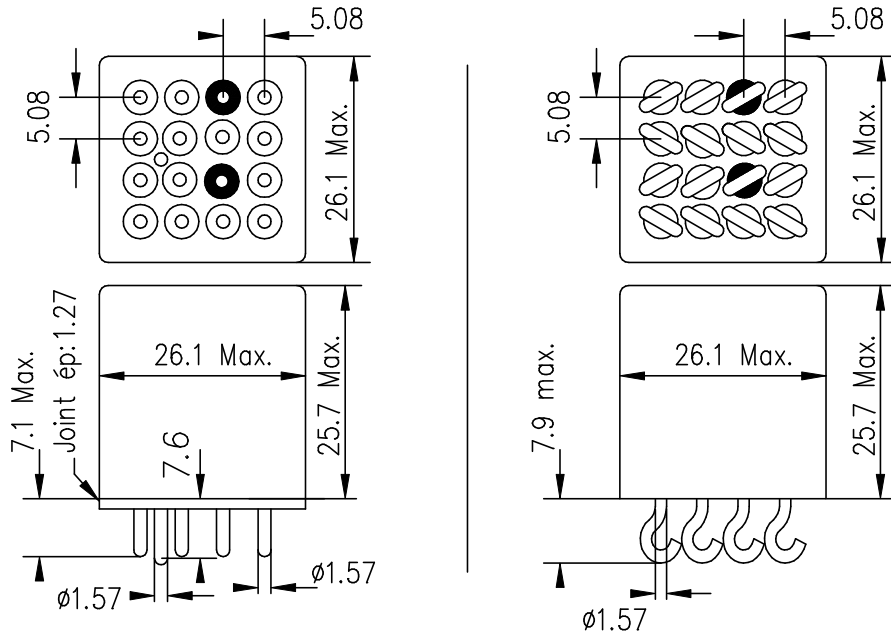
17 Rue VICQ D'AZIR 75010 PARIS

Tél: 01 42 03 94 20 - Fax: 01 42 03 52 85

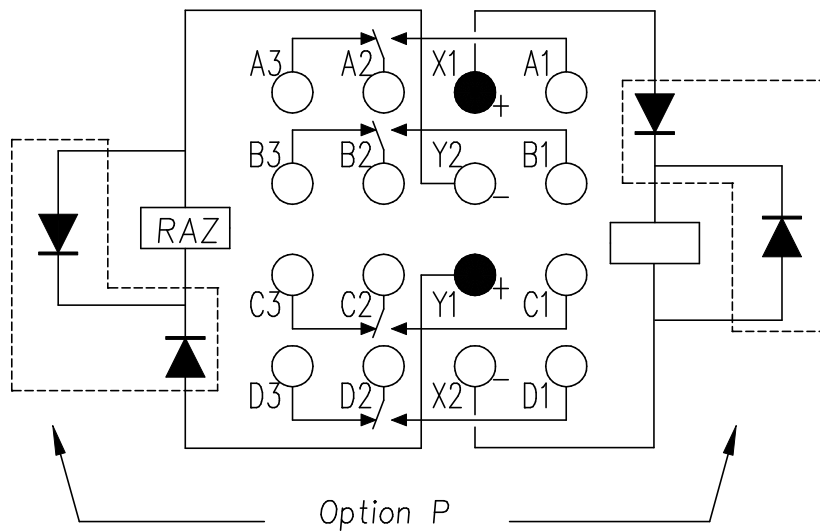
RELAIS BISTABLES 4RT 10/15A

326FB/327FB 4XX

ENCOMBREMENT



RACCORDEMENT



Vue de dessous

Ce plan est la PROPRIÉTÉ EXCLUSIVE de STPI. Il ne peut être reproduit, utilisé ou communiqué qu'en stricte conformité d'autorisations expresses préalables

ECHELLE



FC326/326-17

B Mise à jour 04/97

A Mise à jour 01/93

INDICE NOTE NATURE DE LA MODIFICATION DATE



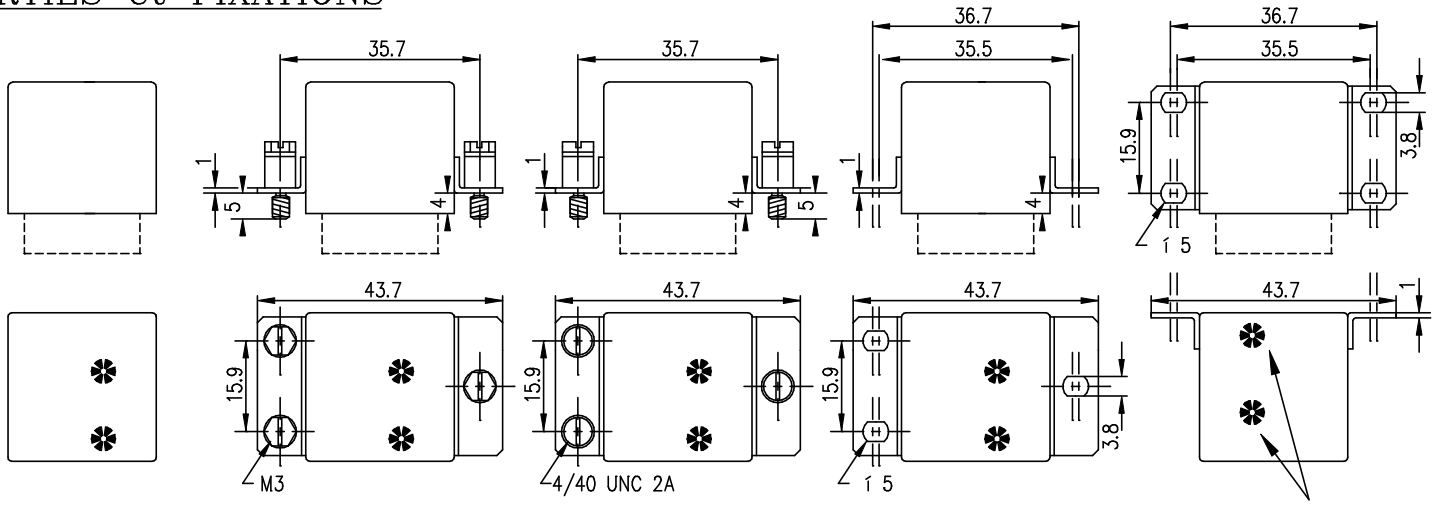
17 Rue VICQ D'AZIR 75010 PARIS

Tél: 01 42 03 94 20 - Fax: 01 42 03 52 85

RELAIS BISTABLES 4RT 10/15A

326FB/327FB 4XX

SORTIES et FIXATIONS



Perles de couleur

00
Broches
Etamées

01D
Broches
Dorées

02D
Broches
Dorées

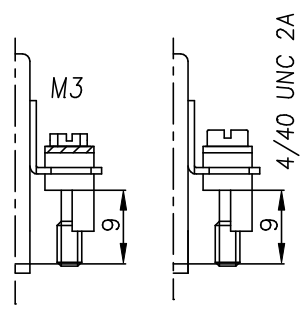
03 — Broches
Etamées
03D — Broches
Dorées

17
Crochets

30
Crochets

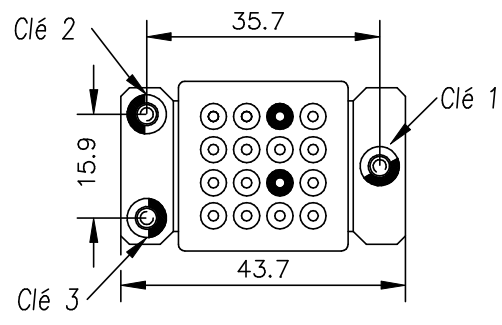
38
Crochets

FIXATION PAR CLES DE DETROMPAGE

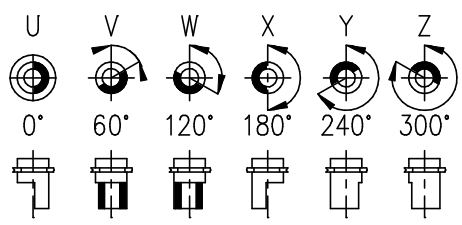


04D
Broches
dorées

05D
Broches
dorées



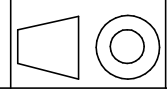
CODES D'ORIENTATION



La partie ombrée correspond à la partie longue de l'entretoise

Ce plan est la PROPRIETE EXCLUSIVE de STPI. Il ne peut être reproduit, utilisé ou communiqué qu'en stricte conformité d'autorisations expresses préalables

ECHELLE



FC326/326-16

B	Mise à jour	04/97
A	Mise à jour	01/93
INDICE	NOTE	NATURE DE LA MODIFICATION
		DATE

stpi 17 Rue VICQ D'AZIR 75010 PARIS
Tél: 01 42 03 94 20 - Fax: 01 42 03 52 85

RELAIS BISTABLES 4RT 10/15A

326FB/327FB 4XX