

### RELAIS TEMPORISE HERMETIQUE 3 RT / 25 A

### HERMETICALLY SEALED TIME DELAY RELAY 3 PDT / 25 Amps



#### CARACTERISTIQUES GENERALES

#### GENERAL CHARACTERISTICS

<b>Temporisation</b>	Retard à l'enclenchement, au déclenchement, monostable		
<i>Time-delay</i>	<i>Time-delay on operate, on release, monostable</i>		
<b>Temporisation fixe de 0,08 à 2 000 s</b>			
<i>Time-delay, fixed time from 0,08 to 2000 s</i>			
<b>Précision sur la temporisation</b>	2 % de -40 à +85°C - 10% au delà		
<i>Timing accuracy</i>	<i>2% from -40 to +85°C - 10% beyond</i>		
<b>Combinaison des contacts</b>	3 RT		
<i>Contact arrangement</i>	<i>3 PDT</i>		
<b>Pouvoir de coupure</b>	<b>28 Vcc</b>	<b>115 V / 400 Hz</b>	<b>Durée de vie</b>
<i>Contact rating</i>	<i>28 Vdc</i>	<i>115 V/400Hz</i>	<i>Operating life</i>
<b>Circuit résistif</b>	<b>25 A</b>	<b>25 A</b>	<b>50 000 manœuvres</b>
<i>Resistive load</i>	<i>25Amps</i>	<i>25Amps</i>	<i>50 000 operations</i>
<b>Circuit inductif (L/R = 5 ms)</b>	<b>12 A</b>	<b>15 A</b>	<b>20 000 manœuvres</b>
<i>Inductive load (L/R = 5 ms)</i>	<i>12Amps</i>	<i>15Amps</i>	<i>20 000 operations</i>
<b>Circuit moteur</b>	<b>10 A</b>	<b>10 A</b>	<b>50 000 manœuvres</b>
<i>Motor load</i>	<i>10Amps</i>	<i>10Amps</i>	<i>50 000 operations</i>
<b>Circuit lampe</b>	<b>5 A</b>	<b>5 A</b>	<b>50 000 manœuvres</b>
<i>Lamp load</i>	<i>5Amps</i>	<i>5Amps</i>	<i>50 000 operations</i>
<b>Tension d'utilisation</b>	28 Vcc (18 à 32 Vcc)		
<i>Operating voltage</i>	<i>28 Vdc (18 to 32 Vdc)</i>		
<b>Masse</b>	< 115 g		
<i>Weight</i>	<i>&lt; 115 g</i>		

Normes applicables en annexe

See appendice for applicable specifications

#### ENVIRONNEMENT

#### ENVIRONMENT

<b>Température de fonctionnement</b>	-55° à +105°C	
<i>Temperature range</i>	<i>-55° to +105°C</i>	
<b>Température de stockage</b>	-65° à +125°C	
<i>Storage temperature</i>	<i>-65° to +125°C</i>	
<b>Tenue aux vibrations</b>	30 g sin de 30 à 3 000 Hz / Aléatoire : 0,4 g <sup>2</sup> /Hz - 50 - 2 000 Hz	
<i>Resistance against vibrations</i>	<i>30g sin from 30 to 3 000 Hz / Random: 0,4 g<sup>2</sup>/Hz - 50 - 2 000 Hz</i>	
<b>Tenue aux chocs</b>	100 g - 6 ms 1/2 sinus 3 axes	
<i>Shocks resistance</i>	<i>100g - 6ms 1/2 sinus 3 axes</i>	
<b>Accélération</b>	15 g 3 axes	
<i>Acceleration</i>	<i>15 g 3 axes</i>	
<b>Taux de fuite</b>	1.10 <sup>-8</sup> cm <sup>3</sup> /sec	
<i>Leak rate</i>	<i>1.10<sup>-8</sup> cm<sup>3</sup>/sec</i>	

## RELAIS TEMPORISE HERMETIQUE 3 RT / 25 A HERMETICALLY SEALED TIME DELAY RELAY 3 PDT / 25 Amps



### AUTRES CARACTERISTIQUES

### OTHERS CHARACTERISTICS

<b>Consommation (relais non-enclenché)</b> <i>Supply current (relay de-energized)</i>	<b>&lt; 20 mA à 28 Vcc</b> <i>&lt; 20 mAmps at 28 Vdc</i>
<b>Impulsion de commande</b> <i>Pulse control</i>	<b>&gt; 10 ms</b> <i>&gt; 10 ms</i>
<b>Temps de recyclage</b> <i>Recycle time</i>	<b>&lt; 40 ms</b> <i>&lt; 40 ms</i>
<b>Coupures d'alimentation</b> <i>Power loss</i>	<b>≤ 500 s</b> <i>≤ 500 s</i>
<b>Tension transitoires</b> <i>Transients voltage</i>	<b>60 Vcc 100 ms</b> <i>60 Vdc 100ms</i>
<b>Surtensions subtransitoires</b> <i>Spike susceptibility</i>	<b>600 V 10 s</b> <i>600 V 10 s</i>
<b>Rigidité diélectrique</b> <i>Dielectric strength</i>	
<b>Toutes broches réunies / masse</b> <i>All pins connected together to case</i>	<b>500 Veff (alt=0 m) / 350 Veff (alt=25 000 m)</b> <i>500 Vrms (alt=0 ft) / 350 Vrms (alt=80 000 ft)</i>
<b>Entre contacts</b> <i>Between contacts</i>	<b>I 250 Veff (alt=0 m) / 350 Veff (alt=25 000 m)</b> <i>I 250 Vrms (alt=0 ft) / 350 Vrms (alt=80 000 ft)</i>
<b>Résistance d'isolement initiale</b> <i>Initial insulation resistance</i>	<b>&gt; 1000 MΩ(100 Vcc)</b> <i>&gt; 1 000 MΩ(100 Vdc)</i>

### CODIFICATION

### REFERENCING

#### FIXATIONS - RACCORDEMENTS

MOUNTINGS - CONNECTIONS  
Cf tableau des combinaisons standards  
Refer standard arrangement table

Fixe - Fixed  
F

**328 3xx x RTx A 25 F xxxx 28 Vcc**

#### SORTIES

TERMINALS  
Sans : broches Dorées - None : Gold plated  
E : broches Etamées - E : Tin plated

#### DUREE de TEMPORISATION

TIME DELAY  
0,08 à 2 000 s (Cf "Gamme de temps")  
0,08 to 2 000 s (Refer "Timing range")

#### MODE DE TEMPORISATION

TIME DELAY MODE  
Cf tableau "Mode de temporisation"  
Refer "Time delay" table

Type  
Model

Autres spécifications ou fixations sur demande

For others specifications, mounting or connection styles, please consult factory

### RELAIS TEMPORISE HERMETIQUE 3 RT / 25 A

### HERMETICALLY SEALED TIME DELAY RELAY 3 PDT / 25 Amps



#### GAMME DE TEMPS

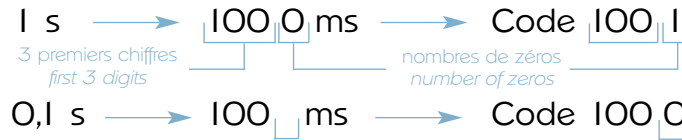
#### TIMING RANGE

Temporisation fixe de 0,08 à 1 500 s.

*Time-delay, fixed time from 0,08 to 1 500 s.*

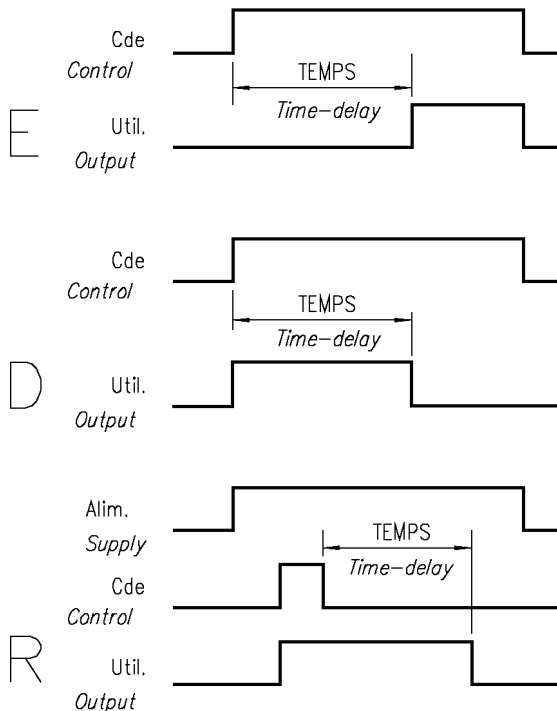
#### EXEMPLE DE CODIFICATION DE LA DUREE DE TEMPORISATION

*TIME DELAY REFERENCE EXAMPLE*



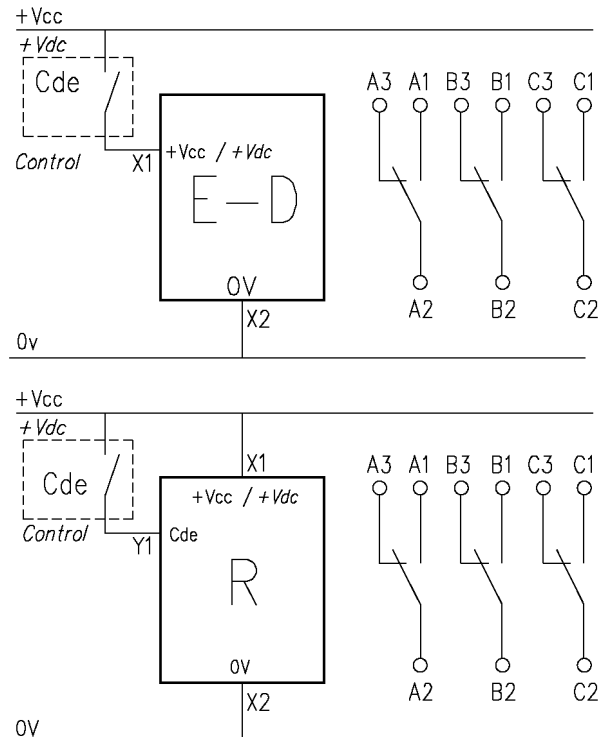
#### MODE DE TEMPORISATION

#### TIME-DELAY MODE

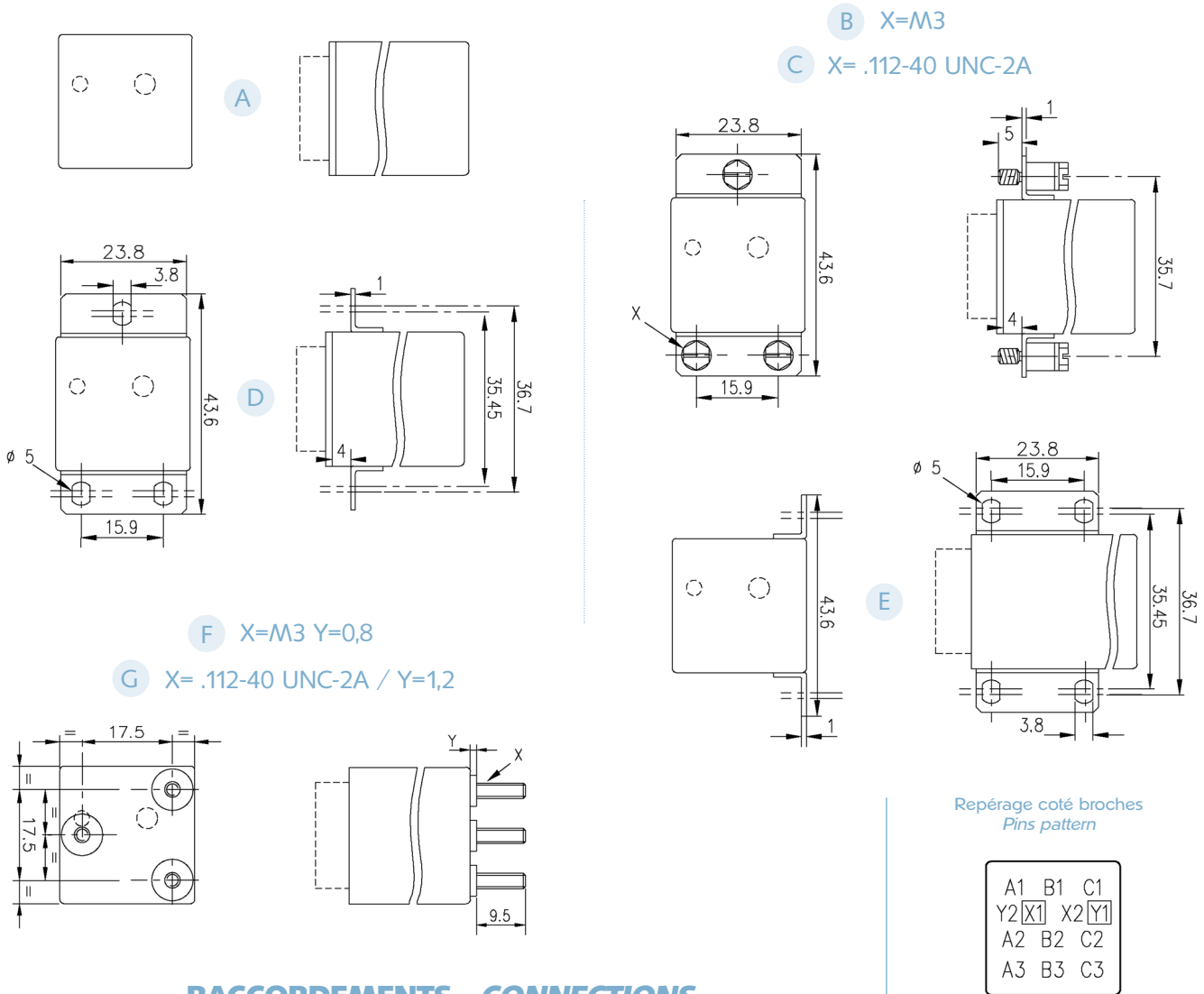


#### RACCORDEMENTS

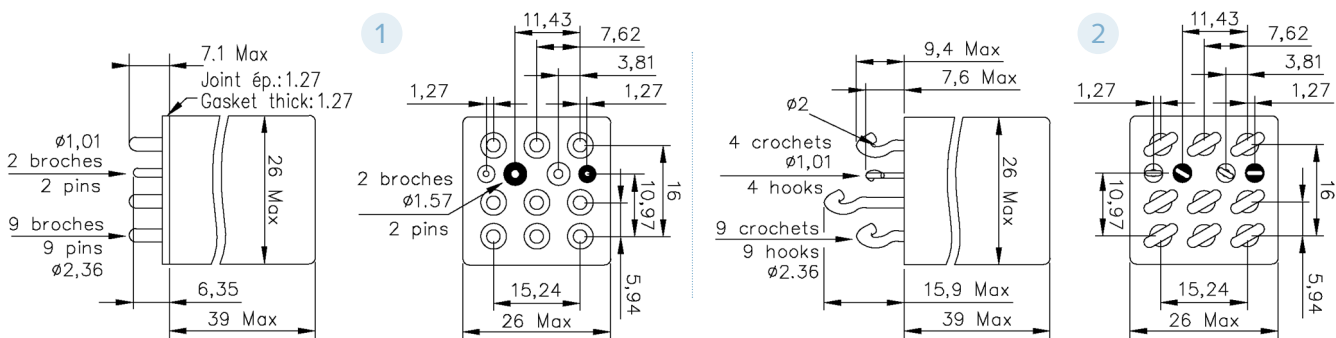
#### SCHEMATIC DIAGRAM



### FIXATIONS - MOUNTINGS



### RACCORDEMENTS - CONNECTIONS



Sorties Dorées ou Etamées / Gold or Tin plated terminals

Sorties étamées uniquement / Tin plated terminals only

### COMBINAISONS STANDARDS - STANDARD ARRANGEMENTS

	A	B	C	D	E	F	G
<b>1</b>	328 300	328 301	328 302	328 303			
<b>2</b>	328 317			328 330	328 338	328 315	328 316