

## GENERALITES

Relais monostable à commutation de flux

Masse: 94g environ

Contacts: 6RT

Norme applicable: NF F 62002

## CARACTERISTIQUES ELECTRIQUES

Pouvoir de coupure: modèle 10A voir note d'application n°123  
modèle 15A voir note d'application n°125

Résistance d'isolement :  $\geq 1000 \text{ MOhm } 500 \text{ Vcc}$

Rigidité diélectrique: 1500 Veff entre toutes bornes et masse  
1500 Veff entre contacts

Résistance de contact initiale : 15 mOhm

Résistance de contact fin de vie : 17,5 mOhm

## ENVIRONNEMENT MECANIQUE

Vibrations : 30 g de 10 à 3000Hz

Vibrations aléatoires : 0,4 g<sup>2</sup>/Hz de 50 à 2000Hz

Tenue aux chocs : 100 g - 6ms 1/2 sinus 3 axes

Accélération constante : 15 g - 3 axes

## ENVIRONNEMENT CLIMATIQUE

Température de fonctionnement : -40 à +85°C

Température de stockage : -65 à +125°C

Etanchéité, humidité, Brouillard salin : suivant normes

Herméticité :  $\leq 1.10^{-8} \text{ bar/cm}^3/\text{s}$

Tenue au brouillard salin : 96 H suivant NF C 93001

## CIRCUIT DE COMMANDE

Tension nominale	12Vcc	18Vcc	24Vcc	36Vcc	72Vcc	110Vcc
Tension d'utilisation	8.3/15Vcc	12.5/22.5Vcc	16.5/30Vcc	25/45Vcc	50/90Vcc	77/137Vcc
Tension d'enclenchement à +85°C						
Bobine alimentée sous U maxi.	$\leq 8\text{Vcc}$	12Vcc	16Vcc	24.5Vcc	49Vcc	75Vcc
Tension de non-relachement à +85°C	$\leq 7\text{Vcc}$	10.5Vcc	14Vcc	21Vcc	40.5Vcc	64Vcc
Tension de déclenchement à -40°C	$\geq 1\text{Vcc}$	1.5Vcc	2Vcc	3.5Vcc	6.5Vcc	10.5Vcc
R?sistance bobine $\pm 10\%$ Ohms	40 $\Omega$	120 $\Omega$	210 $\Omega$	480 $\Omega$	1400 $\Omega$	2880 $\Omega$
Temps d'enclenchement	$\leq 10 \text{ ms}$	10 ms	10 ms	10 ms	10 ms	10 ms
Temps de relachement	$\leq 10 \text{ ms}$	10 ms	10 ms	10 ms	10 ms	10 ms
Temps de rebond maxi	$\leq 1 \text{ ms}$	1 ms	1 ms	1 ms	1 ms	1 ms
Tension d'écrtéage maxi. pour option P	15	28	42	54	100	150

AUTRES TENSIONS SUR DEMANDE

## CODIFICATION

33xF 6xx X X XXX

6: modèle 10A  
7: modèle 15A

Fixations / connections

Voir tableau Fixation

Sorties (broches seulement)

D = Dorées

E = Etamées

Voir tableau Fixations

Tension nominale

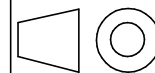
Limiteur de surtensions

P = Limiteur

Autres spécifications ou fixations sur demande

Ce plan est la PROPRIETE EXCLUSIVE de STPI. Il ne peut être reproduit, utilisé ou communiqué qu'en stricte conformité d'autorisations expresses préalables

ECHELLE



FC336/336-3

B Mise à jour 05/95

A Mise à jour 01/93

**stpi**

17 Rue VICQ D'AZIR 75010 PARIS

Tél: 01 42 03 94 20 - Fax: 01 42 03 52 85

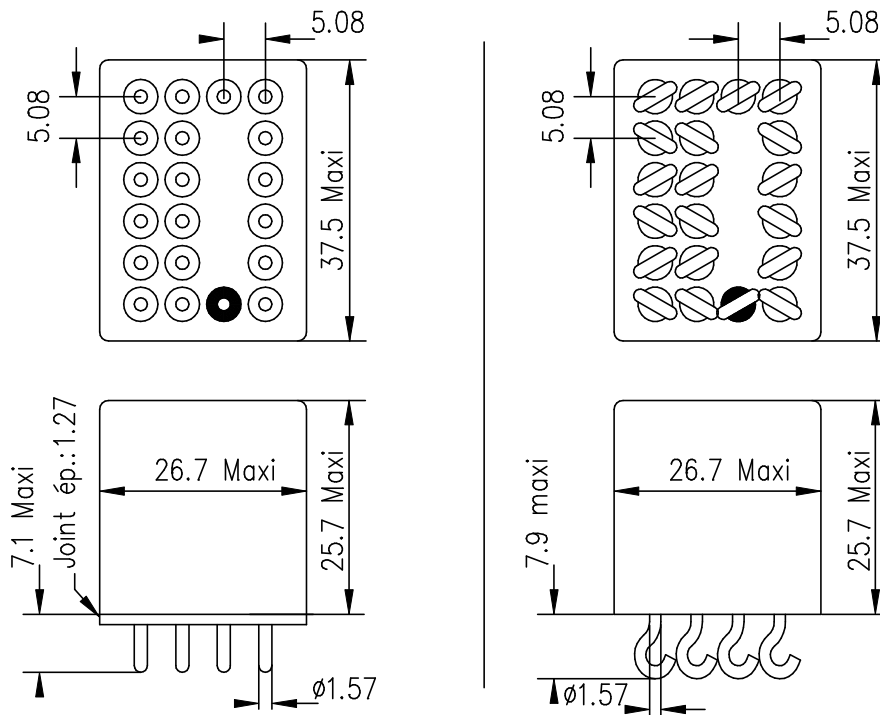
RELAIS 6RT 10/15A

336F/337F 6XX

INDICE NOTE NATURE DE LA MODIFICATION

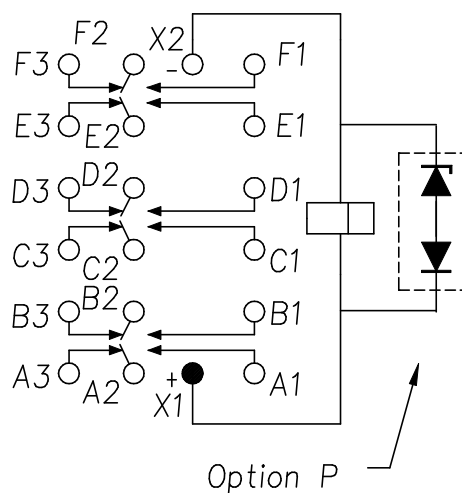
DATE

## ENCOMBREMENT



## RACCORDEMENT

Vue de dessous



Ce plan est la PROPRIETE EXCLUSIVE de STPI. Il ne peut être reproduit, utilisé ou communiqué qu'en stricte conformité d'autorisations expresses préalables

ECHELLE



FC336/336-13

A		Mise à jour	11/93
INDICE	NOTE	NATURE DE LA MODIFICATION	DATE

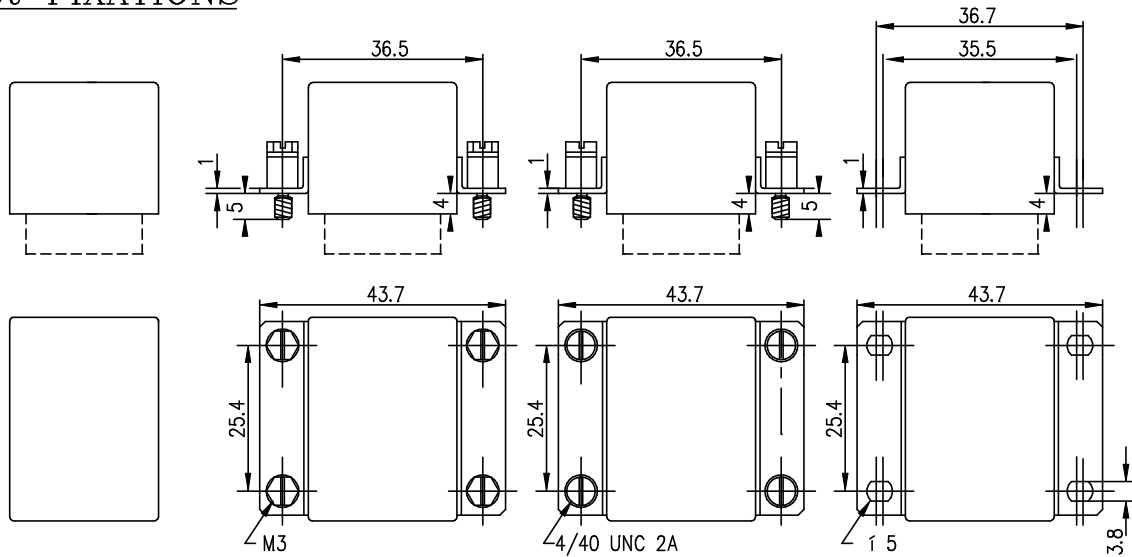
**stpi**

17 Rue VICQ D'AZIR 75010 PARIS  
Tél: 01 42 03 94 20 - Fax: 01 42 03 52 85

RELAIS 6RT 10/15A

336F/337F 6XX

# SORTIES et FIXATIONS



00  
Broches  
Etamées

01D  
Broches  
Dorées

02D  
Broches  
Dorées

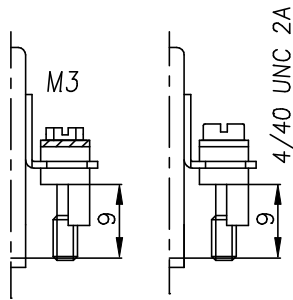
03 — Broches  
Etamées  
03D — Broches  
Dorées

17  
Crochets

AUTRES PRESENTATIONS SUR DEMANDE

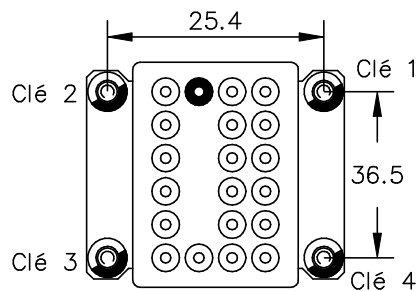
30  
Crochets

## FIXATION PAR CLES DE DETROMPAGE



04D  
Broches  
dorées

05D  
Broches  
dorées



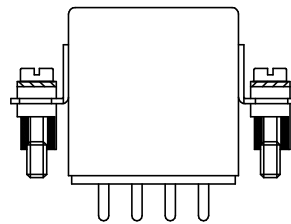
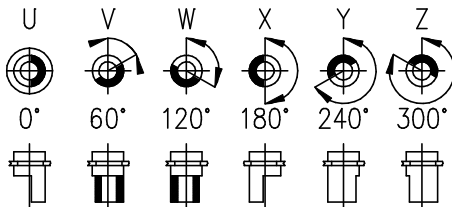
### CODAGE SANS OPTION P

Bobine	Clé 1	Clé 2	Clé 3	Clé 4
12Vcc	X	Z	V	U
18Vcc	Z	Z	U	U
24Vcc	U	Z	U	U
36Vcc	Y	Z	U	U
72Vcc	W	Z	U	U
110Vcc	X	Z	U	U

### CODAGE AVEC OPTION P

Bobine	Clé 1	Clé 2	Clé 3	Clé 4
12Vcc	X	Z	X	U
18Vcc	Z	Z	W	U
24Vcc	U	Z	W	U
36Vcc	Y	Z	W	U
72Vcc	W	Z	W	U
110Vcc	X	Z	W	U

### CODES D'ORIENTATION



La partie ombrée correspond à la partie longue de l'entretoise

Ce plan est la PROPRIETE EXCLUSIVE de STPI. Il ne peut être reproduit, utilisé ou communiqué qu'en stricte conformité d'autorisations expresses préalables

ECHELLE



FC336/336-4

A Mise à jour  
INDICE NOTE NATURE DE LA MODIFICATION

11/93  
DATE



17 Rue VICQ D'AZIR 75010 PARIS  
Tél: 01 42 03 94 20 - Fax: 01 42 03 52 85

RELAIS 6RT 10/15A

336F/337F 6XX