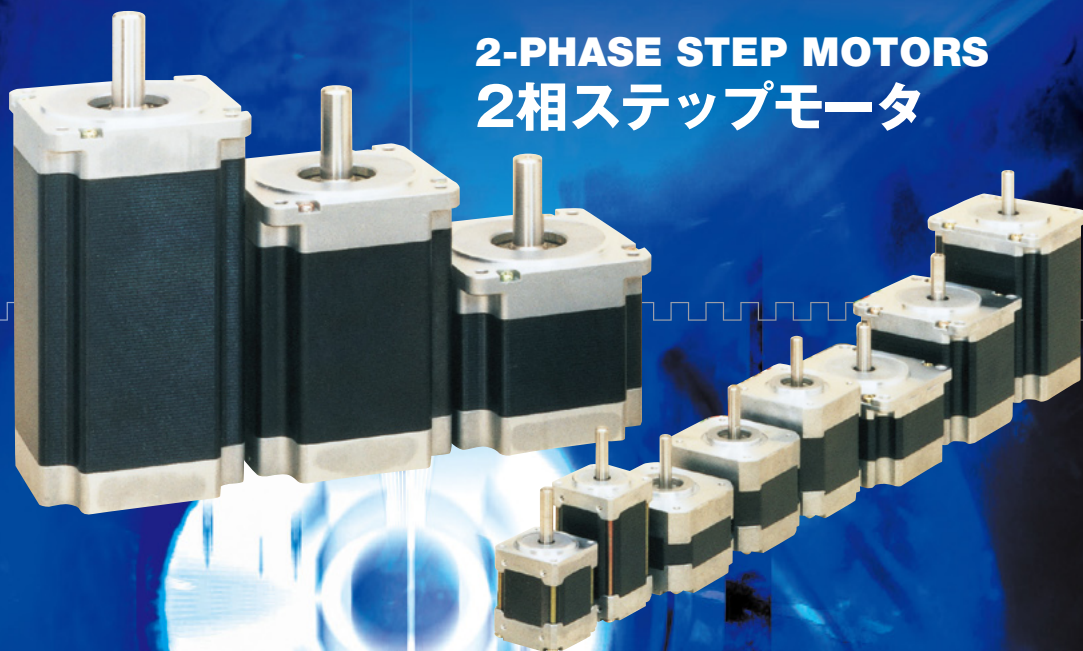


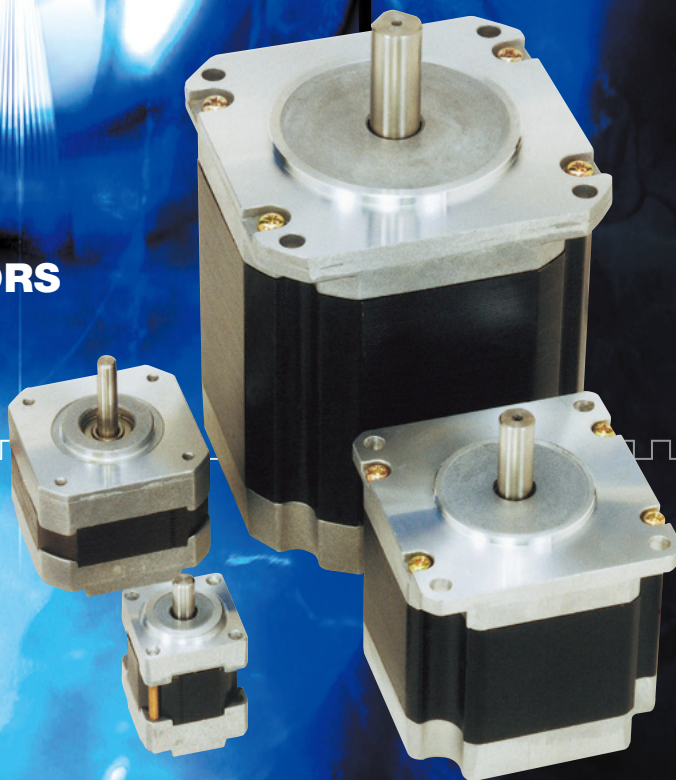
STEP MOTORS / DRIVERS

ステップモータ / ドライバ

**2-PHASE STEP MOTORS
2相ステップモータ**



**5-PHASE STEP MOTORS
5相ステップモータ**



ステップモータ

INDEX	1~2
ステップモータのノウハウ Know How	
ステップモータとは？ What is Step Motor?	
ステップモータの特長 Special features of Step Motors	
■ 応用例	3~4
Applications	
■ 種類	5
Kinds of Step Motors	
■ 用語と定義	6~10
Definitions of terms for Step Motors	
■ 励磁駆動方式	11~12
Driving mode of a Step Motor	
ブロック図 Block diagram	
フルステップ方式 Full-step driving mode	
ハーフステップ方式 Half-step driving mode	
マイクロステップ方式 Micro-step driving mode	
2相ステップモータ 2-Phase Step Motors	
ユニポーラ結線図 Unipolar	
バイポーラ結線図 Bipolar	
5相ステップモータ 5-Phase Step Motors	
結線図 Wiring diagram	
励磁シーケンス Exciting sequence	

ステップモータの選定法	13~20
Selection procedures for Step Motors	
■ トルク計算 Selection by torque calculation	
■ 基本計算式 Basic equations	
■ 選定例 An example of Step Motor selection	
■ イナーシャ換算表／トルク換算表 Conversion table for moment of inertia / Conversion table for torque	
取扱上の注意	21~22
Cautions for handling	
2相ステップモータ／ドライバ 2-Phase Step Motors / Drivers	
■ 仕様一覧	23~26
List of major specifications	
■ モータ個別仕様	27~56
Specifications of motors	
■ ステップモータエンコーダ	57~58
Step Motor Encoders	
■ ドライバ個別仕様	59~64
Specifications of drivers	
5相ステップモータ／ドライバ 5-Phase Step Motors / Drivers	
■ 仕様一覧	65~66
List of major specifications	
■ モータ個別仕様	67~82
Specifications of motors	
■ ステップモータエンコーダ	83~84
Step Motor Encoders	
■ ドライバ個別仕様	85~98
Specification of drivers	

ステップモータのノウハウ

ステップモータとは？

WHAT IS STEP MOTOR?

ステップモータの回転速度は入力パルス信号の周波数（パルスレイト）により、総回転角は入力信号の総数により決まります。この性質はデジタル信号でフィードバック機構を必要としない、オープンループ制御ができます。

一方、単位ステップ角はロータとステータの機械的構造により決定されています。

また、ステッピングモータ、ステッパー、パルスモータなどと呼ばれ、統一した規格がないため、当社では『**ステップモータ**』の名称に統一しております。

Rotational speed of step motor is defined by pulse rate and its rotational angle is defined by the amount of pulses. These digital signals enable open loop control, which does not require feedback structure. On the other hand the unit step angle is defined by the mechanical structure of a rotor and a stator. The step motor is also called Stepping Motor, Stepper or Pulse Motor because no unified name is established. Tamagawa Seiki Co., Ltd. unifies to call it Step Motor.

ステップモータの特長

SPECIAL FEATURES OF STEP MOTORS

- 起動と停止、正転と逆転が可能です。
- 回転角度は入力パルス信号数に比例して決まります。
- 回転速度は入力のパルスレイトに比例します。
- 回転子に永久磁石を使用しているため、無励磁状態でも、自己保持力（デイトメントルク）を発生します。
- 高トルク、高速応答、小型軽量です。
- マイクロステップ駆動、高精度、安価です。
- 直流モータのブラシのように機械的摩耗の心配がなく、保守を要しません。

- Step motors are able to start and stop, rotate and reverse.
- Rotational angle is proportional to the number of input pulses.
- Rotational speed is proportional to the input pulse rate. (pulse ratio)
- Even in the state of non-exciting, some self-holding torque(Detent torque) is generated because the permanent magnet is used.
- High torque, high response and light weight.
- Micro step drive, high accuracy and less expensive.
- Maintenance-free because there is no mechanical defacement like a brush for a DC motor.

- ・本カタログに掲載された形式は予告なしに製造中止することがあります。
- ・ There may be cases of production stop on the models listed here without notice.

ステップモータの応用例 〈基本編〉

APPLICATION

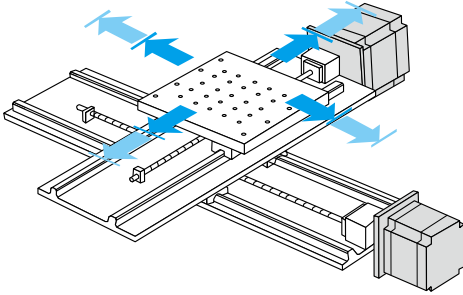
■ X-Yテーブル X-Y Table

高速で高精度な位置決めが行えます

位置
Position

運搬
Transport

速度
Speed



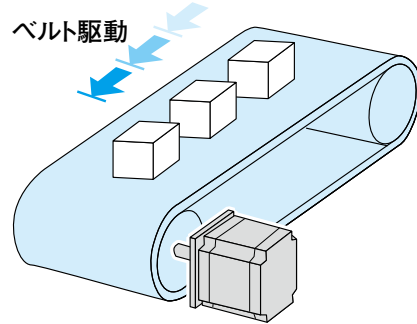
■ ワイヤベルト駆動 Wire belt work

高速で確実な位置決め運搬が行えます

運搬
Transport

位置
Position

速度
Speed



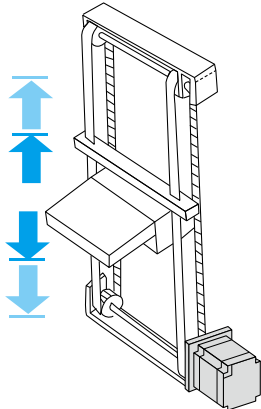
■ 昇降用運搬機 Lifting table

安定した上下の位置決めで
確実に搬送できます

上下
Elevation

位置
Position

速度
Speed



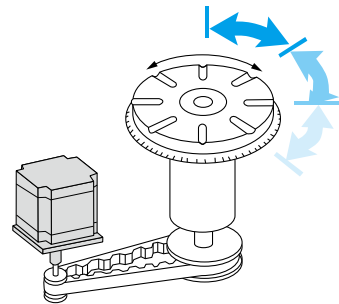
■ インデックステーブル Index table

テーブルの低～高速度回転と、
位置(角度)決めが行えます

回転
Rotation

位置
Position

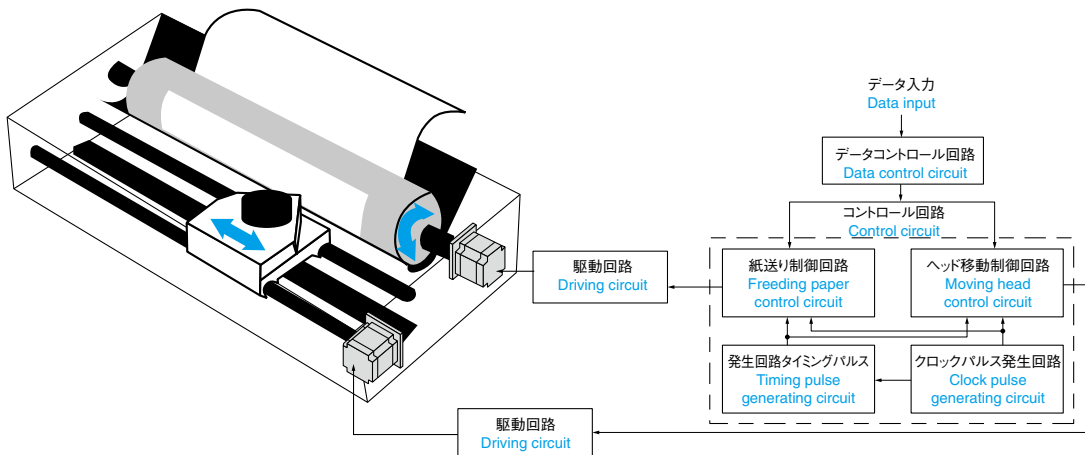
速度
Speed



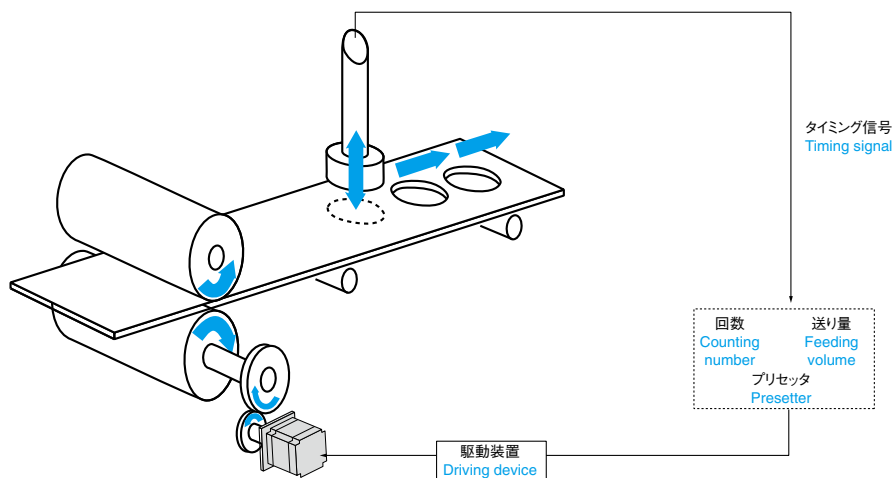
ステップモータの応用例 〈応用編〉

APPLICATION

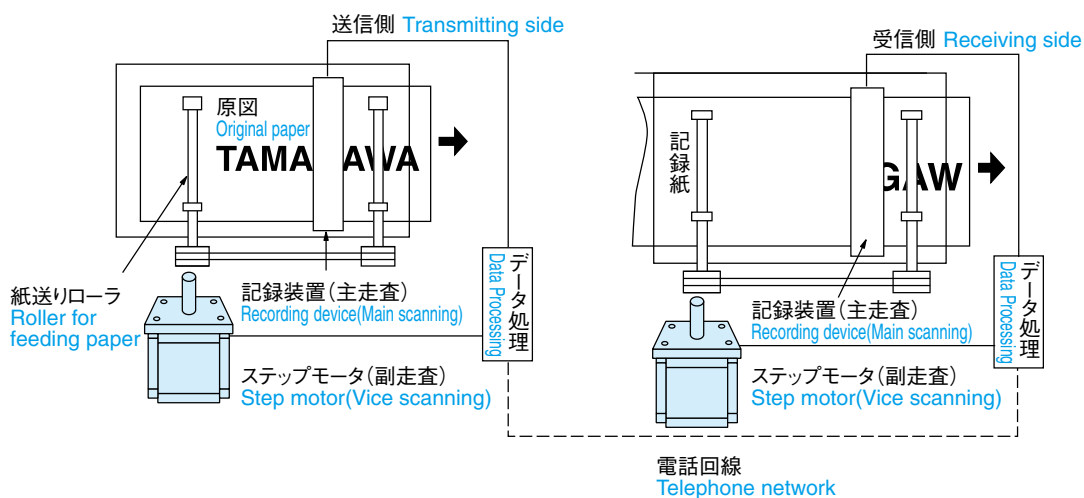
■ プリンタ…紙送り用、ヘッド移動用 Application to a printer



■ プレス機械における材料の定寸送り Application to a press machine



■ ファクシミリへの応用 Application to a facsimile



■ その他の応用例

- ・ 紙テープリーダ
- ・ テープトレース・チェッカ
- ・ 太陽エネルギー利用への応用
……… ヘリオスタット駆動用
- ・ 惑星探査宇宙船の科学調査プラットフォームの位置決め
- ・ カードマシンのカード送り
- ・ 定量ポンプ
- ・ ディスプレイ装置

■ Other applications

- ・ Paper tape readers
- ・ Tape trace checkers
- ・ Application to solar energy : heliostat driving
- ・ Position setting of a platform for scientific investigation with a spaceship exploring planet
- ・ Card feeding for a card machine
- ・ Defined volume pumps
- ・ Display devices

ステップモータの種類

KINDS OF STEP MOTORS

ステップモータには色々な種類のものがありますが、このカタログでは回転方式のタイプのみを掲載します。

今日、多く使用されておりますのは大別してVR形、PM形、HB形があります。（下表）

VR形、可変リラクタンス形

電磁材料で作られた歯車の形状のロータで吸引、反発させ、ステータの磁極の回転により、ロータが回転します。

PM形、永久磁石形

永久磁石を用いたロータをステータ巻線で合成される電磁力で吸引、反発させ、ステータの磁極の回転によりロータが回転します。

したがって、無励磁のときに、保持トルク (Detent Torque) が発生します。

HB形、複合形

VR形とPM形を合わせた形でロータに電磁材料で出来た歯形形状のものと軸方向に磁極を持つ、マグネットで構成されたもので、ステータ巻線で合成される電磁力で吸引、反発させ、ステータの磁極の回転により、ロータが回転します。

There are many kinds of Step Motors.
Only rotating types are listed in this catalogue.
VR, PM and HB types are widely used.

VARIABLE RELUCTANCE TYPE

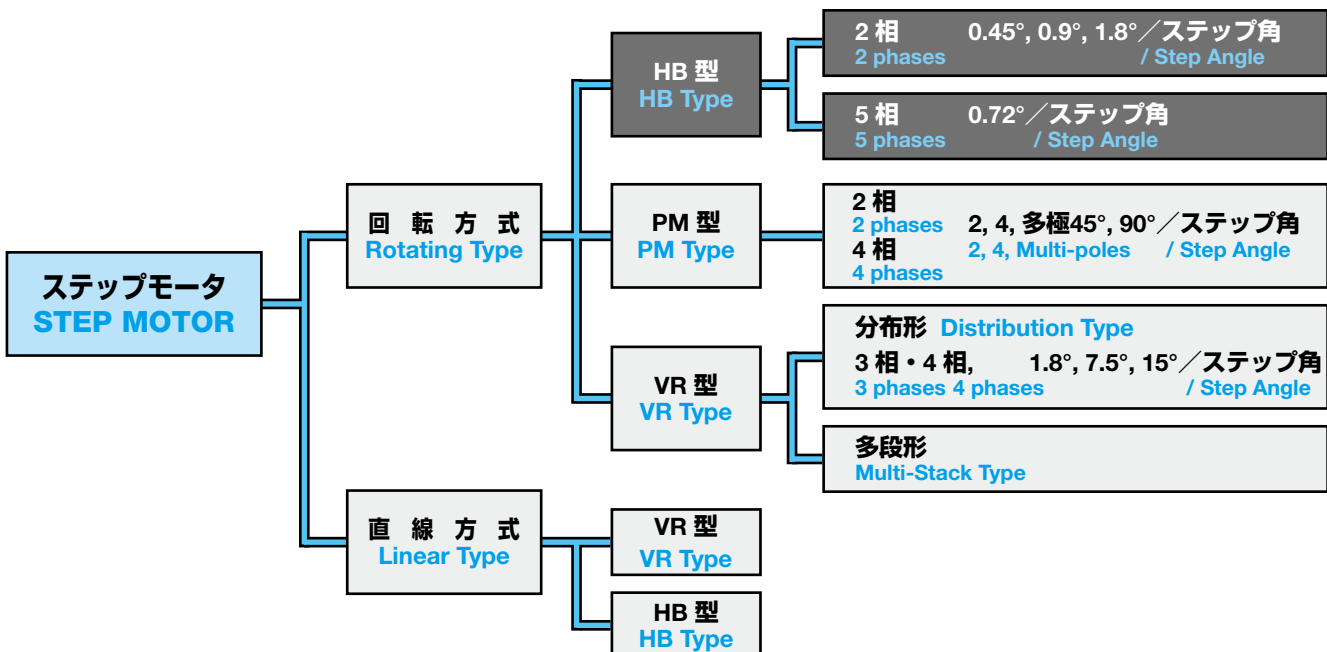
This type with a rotor in the shape of a gear which is made of an electromagnetic material, absorbs and repels with electro-magnetic force produced in a stator coil. The rotor shall rotate in accordance with magnetic pole rotation in the stator.

PERMANENT MAGNET TYPE

This type shall absorb and repel a rotor formed out of permanent magnet with electro-magnetic force generated in a stator coil. The rotor shall rotate in accordance with magnetic pole rotation in the stator. So the detent torque shall generate in the case of no excitation.

HYBRID TYPE

This type combining VR type with PM type consists of a gear-teeth-shape rotor made of an electromagnetic material and a magnet having a magnetic pole in the thrusting direction. Then this type shall absorb and repel with electromagnetic force generated in the stator coil. The rotor shall rotate in accordance with magnetic pole rotation in the stator. So the detent torque shall generate in the case of no excitation.



ステップモータの用語と定義

(JEM-TR-157-1996抜粋)

DEFINITIONS OF TERMS FOR STEP MOTORS

Extracted from JEM-TR157-1996

項目 Items	用語 Terms	記号 Symbols	単位 Units	定義 Definitions
1	巻線抵抗 Winding resistance	R	Ω	ステータ巻線の1相当りの直流抵抗。 DC resistance of stator winding for one phase
2	巻線インダクタンス Winding inductance	L	mH	ステータ巻線の1相当りのインダクタンスの最大値。 Maximum value of inductance of stator winding for one phase
3	回転子イナーシャ Rotor inertia	J _M	kg · m ²	回転子の軸に関する慣性モーメント。 Moment of rotor inertia related to its axis $J_M = \frac{GD^2}{4}$
4	ディテント トルク Detent torque	T _d	N · m	回転子に永久磁石が使用されている場合に、無励磁状態で外部からトルクを加え、角度変位を生じさせたときに発生する最大トルク。無励磁保持トルク又は残留トルクともいう。 Maximum torque that is generated when any angle deviation is made by applying external torque in non-exciting state for the motor using a permanent magnet on its rotor. Also it is called non-exciting holding torque or residual torque.
6	ステップ角度 Step angle	θ _a	° (度) ° (deg.)	所定の励磁方式によって、1 指令パルスに対応する回転子軸の理論的回転角度。 Theoretical rotational angle of shaft corresponding to one command pulse in defined exciting sequence.
7	基本ステップ角度 Basic step angle	θ _f	° (度) ° (deg.)	1相励磁駆動したときのステップ角度 The step angle when it is driven by 1-phase exciting. VR 形の場合 For VR type : $\theta_f = \frac{360^\circ}{m \cdot Z}$ PM形、HB 形の場合 For PM type and HB type : $\theta_f = \frac{360^\circ}{2m \cdot Z}$ m : ステッピングモータの相数 Number of phases of step motor z : ロータ歯数又は磁極対数 Number of rotor teeth or number of pairs of magnetic poles
8	定格電流 Rated current	I _R	A	磁気飽和や温度上昇などを考慮して定めた基準巻線電流。 Nominal winding current defined in considering the saturation of magnetic circuit, temperature rise, etc.
9	定格電圧 Rated voltage	V _R	V	基準とする定格電流を流すのに必要な巻線印加電圧。 Applied voltage necessary to flow its rated current. V _R = R · I _R
10	ホールディングトルク Holding torque	T _h	N · m	所定の励磁方式に従い、定格電流で励磁し、回転子軸に外部から角度変位を与えたときに発生する最大トルク。最大静止トルクともいう。 Maximum torque that is generated when any angle deviation is made by applying external torque in the defined exciting condition. Also it is called maximum static torque.
11	パルスレイト Pulse rate	f _p	pulse/s	ステッピングモータを駆動するための入力信号を、単位時間当たりのパルス数で表したものの。 パルス周波数ともいう。 単位として "pulse per second" の略 (pulse/s) を用いる。ただし、疑義を生じない場合は (pps) を用いてもよい。 Input signal for driving a step motor, which is represented by number of pulses per unit time. Also it is called as pulse frequency. Pulse per second (pulse/s) is used as the unit, or pps may be used if it causes no doubt.

項目 Items	用語 Terms	記号 Symbols	単位 Units	定義 Definitions
12	最大自起動周波数 Maximum self-starting frequency	f_s	pulse/s	無負荷状態で、外部から与えられるステップ状の駆動パルス周波数に同期して自起動が可能な、最大パルス周波数。 Maximum input pulse frequency that can start itself to synchronize with the input pulse frequency applied from outside as a step function in no load condition.
13	最大応答周波数 Maximum response frequency	f_m	pulse/s	無負荷状態において、同期運転可能な最大駆動パルス周波数。 Maximum input pulse frequency that can operate synchronously in no load condition.
14	起動トルク Starting torque	T_s	N・m	ある駆動パルス周波数で、自起動可能な最大負荷トルク。 Maximum load torque that can start itself at a certain input pulse frequency.
15	起動トルク特性 Starting torque characteristics	$T_s (f_p)$	N・m	駆動パルス周波数と起動トルクとの関係特性曲線。スターティング特性ともいう。 Characteristic curve of starting torque related to input pulse frequency. Also it is called as starting characteristics.
16	最大起動トルク Maximum starting torque	T_{sm}	N・m	10pulse/s以下の駆動パルス周波数における起動トルクの最大値。 Maximum starting torque under input pulse frequency below 10pulse/s.
17	脱出トルク Pull-out torque	T_o	N・m	ある駆動パルス周波数で同期運転可能な最大トルク。 Maximum torque that can operate synchronously at a certain input pulse frequency.
18	脱出トルク特性 Pull-out torque characteristics	$T_o (f_p)$	A	駆動パルス周波数と脱出トルクとの関係特性曲線。スルーイング特性ともいう。 Characteristic curve of pull-out torque related to input pulse frequency. Also it is called as sluing characteristics.
19	自起動領域 Self-starting region	——	——	ステップ状の駆動パルス周波数に同期して起動・停止ができる領域。 The region where the motor can start and stop, synchronizing with its input pulse frequency with a step function.
20	同期運転領域 Synchronizing operation region	——	——	自起動領域を超え、パルス周波数を徐々に上昇させていった場合、あるいは負荷トルクを増加させていった場合に、回転子が、同期を失わずに運転できる領域。スルー領域ともいう。 The region where the rotor can continue to rotate synchronously when its pulse frequency or its load torque is increased over the self-starting region. Also it is called slue region.
21	パルスレイト—— イナーシャ特性 Pulse rate vs. inertia characteristics	$f_{sL} (J_L)$	pulse/s	<p>負荷イナーシャと自起動周波数の関係を示したものの、一般に、負荷イナーシャの増加とともに自起動周波数は低下し、負荷の摩擦トルクが無視できる場合は、ほぼ次の式の関係が成立する。</p> <p>Relation between moment of load inertia and a self-starting frequency. Generally when its moment of load inertia increases, its self-starting frequency decreases and it is shown by the following equation if the friction torque of load is negligible.</p> $f_{sL} = \frac{f_s}{\sqrt{1 + \frac{J_L}{J_M}}}$ <p>f_{sL} : 負荷時自起動周波数 (pulse/s) Self-starting frequency with load (pulse/s) f_s : 無負荷時自起動周波数 (pulse/s) Self-starting frequency without load (pulse/s) J_L : 負荷イナーシャ (kg・m²) Moment of load inertia (kg・m²) J_M : 回転子イナーシャ (kg・m²) Moment of rotor inertia (kg・m²)</p>

項目 Items	用語 Terms	記号 Symbols	単位 Units	定義 Definitions
22	<p>パルスレイト——トルク特性 Pulse rate vs. torque characteristics</p>	T (f _p)	N · m	<p>駆動パルス周波数と発生トルクとの関係特性曲線。 Characteristic curve of generating torque related to the input pulse frequency (pulse rate).</p>
23	<p>角度精度 Angle accuracy</p>	——	——	<p>回転角度の精度を表すもので、 (1) 静止角度誤差 (2) 隣接角度誤差 がある。 The accuracy of rotating angle, depending on (1) Static angle error (2) Step angle error</p>
24	<p>静止角度誤差 Static angle error</p>	ε _p	%	<p>無負荷状態で所定の励磁方式によって巻線に定格電流を流して、回転子の任意の一点を出発点として、その点から1ステップずつ回転子を回転させる。このときの回転子の理論上の位置と実際の位置との差を、各ステップごとに360°にわたって測定し、この差のプラス側の最大値とマイナス側の最大値の幅の1/2の値。また、次のように表すことができる。 The rotor is rotated step by step from any angle by means of flowing the rated current to its winding in defined exciting pattern with no load. Then the difference between the theoretical angle and practical angle is measured over 360° and the average of maximum absolute positive and negative values is defined as static angle error and represented as follows.</p> $\epsilon_p = \pm \frac{[+\Delta\theta_i + -\Delta\theta_j]}{2 \theta_s} \times 100(\%)$

項目 Items	用語 Terms	記号 Symbols	単位 Units	定義 Definitions
24	静止角度誤差 Static angle error	ϵ_p	%	<p> ϵ_p: 静止角度誤差 (%) Static angle error (%) $+\Delta\theta_i$: プラス最大値 ($\theta_i - i\theta_s$) (度) Maximum positive value ($\theta_i - i\theta_s$) (deg.) $-\Delta\theta_j$: マイナス最大値 ($\theta_j - j\theta_s$) (度) Maximum negative value ($\theta_j - j\theta_s$) (deg.) θ_s: (理論的)ステップ角度 (度) Theoretical step angle (deg.) </p>
25	隣接角度誤差 Step angle error	ϵ_s	%	<p> 無負荷状態で所定の励磁方式によって巻線に定格電流を流して、回転子の任意の一点を出発点として、その点から1ステップずつ回転子を回転させる。このときの、1ステップごとの角度と、理論上のステップ角との差を360°にわたって測定し、この差のプラス側の最大値とマイナス側の最大値。また、次のように表すことができる。 The rotor is rotated step by step from any angle by means of flowing the rated current to its winding in defined exciting pattern with no load. Then the difference between the theoretical angle and practical angle for each step is measured over 360° and their maximum positive and negative values are defined as angle error and represented as follows. </p> $\epsilon_s = \frac{+\Delta\theta_i}{\theta_s} \times 100(\%)$ <p>及び and</p> $\epsilon_s = \frac{-\Delta\theta_j}{\theta_s} \times 100(\%)$ <p> ϵ_s: 隣接角度誤差 (%) Step angle error (%) $+\Delta\theta_i$: プラス最大値 Maximum positive value (= $\theta_i - \theta_{i-1} - \theta_s$) (度) (= $\theta_i - \theta_{i-1} - \theta_s$) (deg.) $-\Delta\theta_j$: マイナス最大値 Maximum negative value (= $\theta_j - \theta_{j-1} - \theta_s$) (度) (= $\theta_j - \theta_{j-1} - \theta_s$) (deg.) θ_s: (理論的)ステップ角度 (度) Theoretical step angle (deg.) </p>
26	ヒステリシス誤差 Hysteresis error	$\Delta\theta_h$	z° (度) ° (deg.)	<p> モータ軸のすべての静止角度における正転時と逆転時との最大角度誤差。 Maximum difference in all static angle errors between CCW and CW rotation of motor shaft. </p>

■ マイクロステップ駆動 (Microstep drive)

ステップモータは、一般に基本ステップ角又はその $\frac{1}{2}$ で回転されるが、巻線電流をコントロールすることによって、基本ステップ角を電氣的にさらに細分割して駆動できる。(例えば $\frac{1}{16}$ ……… $\frac{1}{256}$)この駆動方式をマイクロステップ駆動、ミニステップ駆動とも呼ぶ。

■ スローアップ、スローダウン (Slow-up, Slow-down)

ステップモータの同期運転領域を利用し、高速で駆動する場合、スローアップ・スローダウンの制御方法が用いられる。これには、直線形、指数関数形、S字形スローアップ、スローダウンなどがある。

(1) スローアップ (Slow-up)

モータが入力パルスに同期して回転するように、駆動周波数に適度な傾斜をもたせて加速すること。

(2) スローダウン (Slow-down)

モータが入力パルスに同期して回転するように、駆動周波数に適度な傾斜をもたせて減速すること。

■ 共振現象 (Resonance)

ステップモータを駆動したとき、ある特定の駆動周波数において急に振動が大きくなったり、出力トルクの減少が発生する回転子の不安定な運転状態。乱調現象ともいう。

■ 閉ループ制御 (Closed loop control)

ステップモータの回転角位置を検出し、回転子の変位に従って、励磁を切り換えながらモータを駆動する方法。位置検出方法として、エンコーダを使用する方法がある。

■ Vernier drive

Generally a step motor is rotated by each basic step angle or the half of it, but can be driven by interpolated step angle (e.g. $1/16$, \dots , $1/256$) by means of controlling the winding current. Also this driving technique is called as Micro-step or Mini-step driving.

■ Slow-up, Slow-down

For driving a step motor in high speed using its synchronizing operation range, the control technique of slow-up and slow-down should be used. This technique uses a linear pattern, an exponential pattern and a S-character pattern.

(1) Slow-up

To accelerate the motor with proper gradient in driving frequency as to rotate it to synchronize with the input pulses.

(2) Slow-down

To decelerate the motor with proper gradient in driving frequency as to rotate it to synchronize with the input pulses.

■ Resonance

Resonance means an unstable operating state of a rotor where its vibration is suddenly amplified or the output torque is suddenly decreased at particular input frequencies.

■ Closed loop control

A driving technique of a motor that detects the rotational angle of a step motor and switches the exciting phases corresponding to the motion of a rotor. An encoder may be used for detecting the rotational angle.

ステップモータの励磁駆動方式

DRIVING MODE OF A STEP MOTOR

ステップモータを駆動する場合はステップモータの巻線に直流電圧および電流を順次、切り換えて励磁する必要があるため、ステップモータ用のドライバーが必要になってきます。

右図のように発振器、駆動装置、DC電源が最低必要です。

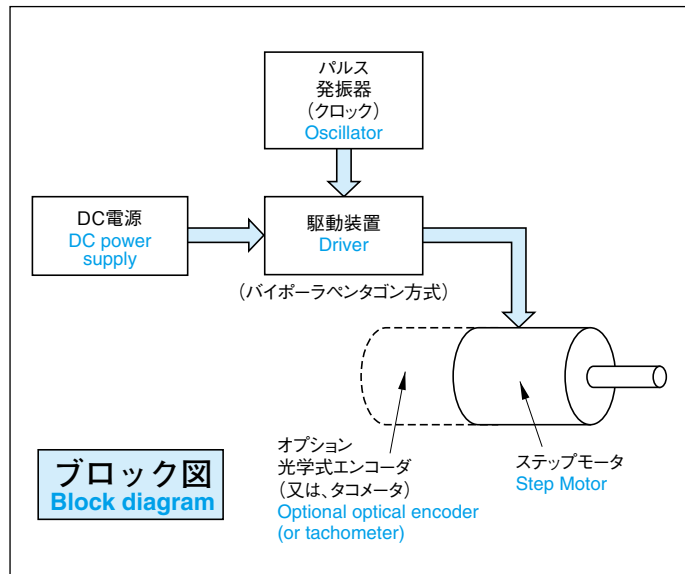
ステップモータの位置精度あるいは、ダンピング特性を改善するためにオプションとして、光学式エンコーダ、などを付加することもあります。これにより、それなりのフィードバック用のアンプまたは制御装置が必要になってきます。

また、メカニカルなダンパによりダンピング特性を改善することもできます。

For driving a step motor, it is necessary to excite its windings by DC voltage and current in sequence. Therefore a proper drive for a step motor is needed. An oscillator, driver and DC power supply as shown in the right figure are necessary as minimum components.

For improving the angle accuracy and damping characteristics of a step motor, an optical encoder or other sensors may be added, and then an adequate amplifier for feedback may be needed.

Also the damping characteristic can be improved by a mechanical damper.



フルステップ方式

ステップ角が基本ステップ角度で駆動する方式です。

Full-step driving mode

In this method, step motors are driven in the basic step angle.

ハーフステップ方式

ステップ角が基本ステップ角度の1/2の角度で駆動する方式です。

Half-step driving mode

In this method, step motors are driven in half of the basic step angle.

マイクロステップ方式

ステップ角が基本ステップ角度の1/Nの角度で駆動する方式です。

モータの各巻線に流す電流を、電気的手法でN分解して、モータを滑らかにさせる駆動方式です。どの周波数においても、共振帯はなく、特に低速回転時にはほとんど振動を生じること無く、回転します。

Micro-step driving mode

In this method, step motors are driven in 1/N of the basic step angle and the rotation of a motor can be smoothed by means of the electrical interpolation by controlling the current for each winding.

2相ステップモータ 2-Phase Step Motor

結線図

Wiring diagram

1. ユニポーラ

励磁電流の方向は一定で各相に順次切り換えるものです。

1. UNIPOLAR

1.1 1相励磁

常時1相のみの巻線に励磁電流を流します。

1.1 One phase driving

Insert voltage into a single phase coil regularly.

1.2 2相励磁

常時2相の巻線に励磁電流を流します。

1.2 Two phase driving

Insert voltage into 2-phase coil regularly.

1.3 1-2 相励磁

1相と2相を交互に励磁電流を流します。

1.3 One-two phase driving

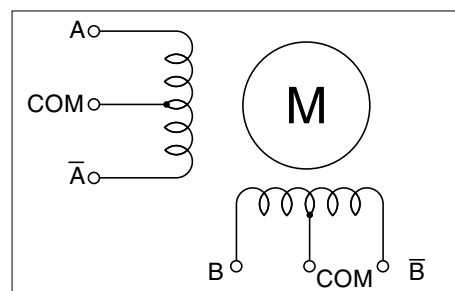
Insert voltage into one phase or two phases alternately.

2. バイポーラ

2相の巻線に極性の異なる励磁電流を加え、これを交互に極性を順次切り換えるものとしします。

2. BIPOLAR

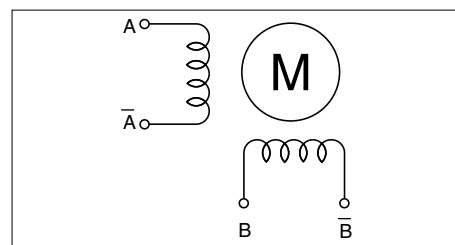
The voltage with different polarity to be inserted to the 2-phase coil shall be changed alternately in turn.



Step	A	B	\bar{A}	\bar{B}	COM
0	ON				+V
1		ON			+V
2			ON		+V
3				ON	+V
0	ON				+V

Step	A	B	\bar{A}	\bar{B}	COM
0	ON			ON	+V
1	ON	ON			+V
2		ON	ON		+V
3			ON	ON	+V
0	ON			ON	+V

Step	A	B	\bar{A}	\bar{B}	COM
0	ON			ON	+V
1	ON				+V
2	ON	ON			+V
3		ON			+V
4		ON	ON		+V
5			ON		+V
6			ON	ON	+V
7				ON	+V
0	ON			ON	+V



Step	A	B	\bar{A}	\bar{B}
0	+	-	-	+
1	+	+	-	-
2	-	+	+	-
3	-	-	+	+
0	+	-	-	+

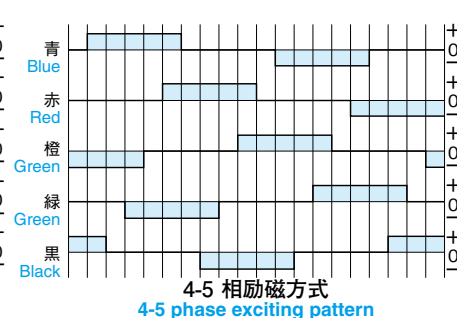
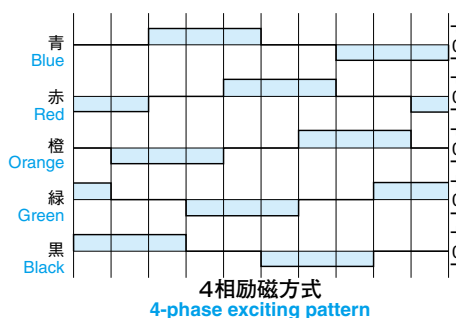
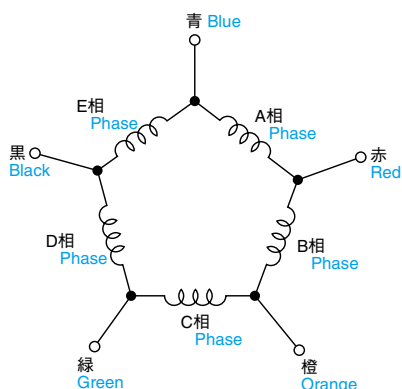
5相ステップモータ 5-Phase Step Motor

結線図

Wiring diagram

励磁シーケンス

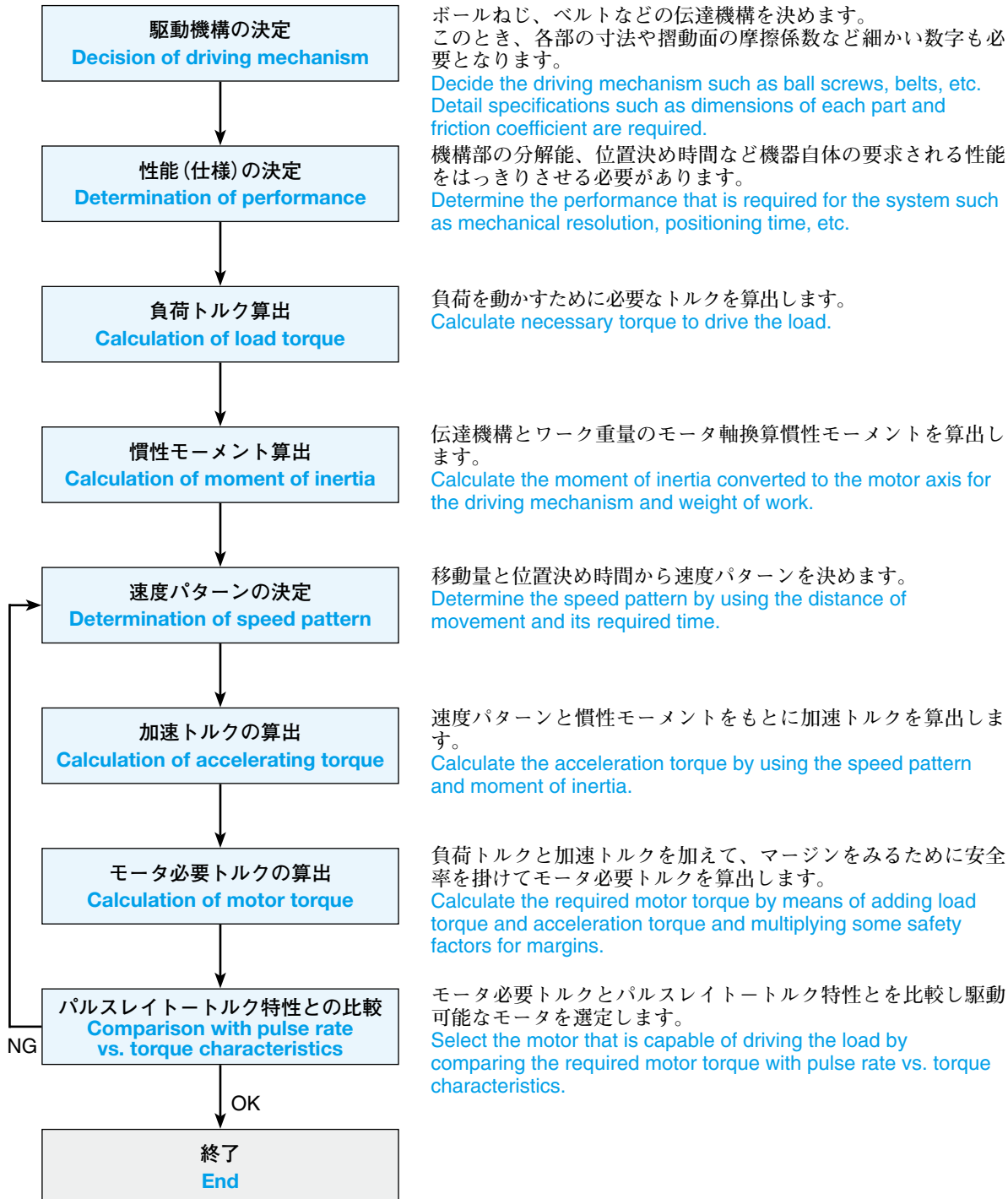
Exciting sequence



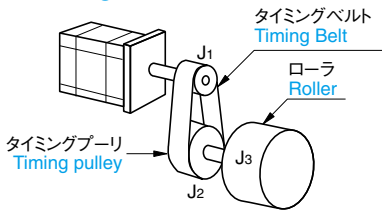
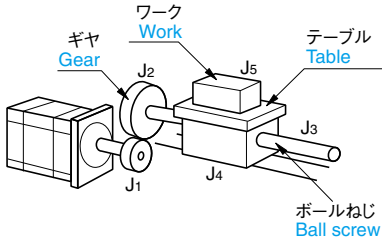
ステップモータの選定法

SELECTION PROCEDURES FOR STEP MOTORS

トルク計算からの選定 Selection by torque calculation



基本計算式 Basic equations

要素 Factor	解能 (最少送り量) ステップ角度 Resolution (Unit movement) & step angle	速度とパルス周波数 Speed & pulse frequency
駆動機構 Driving mechanism 基本 Basic equation	$\ell = \ell_0 \cdot \frac{\theta_s}{i} \text{ [cm/step]}$	$v = \ell \cdot f \text{ [cm/s]}$ $f = \frac{v}{\ell} \text{ [pps]}$
ベルト駆動 Belt driving mechanism 	$\ell = \frac{\pi D}{360} \cdot \frac{\theta_s}{i} \text{ [cm/step]}$ $D = \frac{360 \ell i}{\pi \theta_s} \text{ [cm]}$	$v = \frac{\pi D}{360} \cdot \frac{\theta_s}{i} \text{ [cm/s]}$ $f = \frac{360 i v}{\pi D \theta_s} \text{ [pps]}$
ボールねじ駆動 Ball screw driving mechanism 	$\ell = \frac{P}{360} \cdot \frac{\theta_s}{i} \text{ [cm/step]}$ $P = \frac{360 \ell i}{\theta_s} \text{ [cm/rev]}$	$\ell = \frac{P}{360} \cdot \frac{\theta_s}{i} \cdot f \text{ [cm/step]}$ $f = \frac{360 i v}{P \theta_s} \text{ [pps]}$

最終段の回転速度とパルス周波数 Rotational speed and pulse frequency at the final stage	移動量とパルス数 Moving distance & number of pulses	モータ側から見た全慣性モーメント Total moment of inertia applied to motor axis
$N = \frac{\theta_s f}{6 i} \text{ [min}^{-1}\text{]}$ $f = \frac{6 i N}{\theta_s} \text{ [pps]}$	$\ell \tau = A \cdot \ell \text{ [cm]}$ $\ell \tau = v \cdot t \text{ [cm]}$ $A = \frac{\ell \tau}{\ell} \text{ [pulse]}$ $A = f \cdot t \text{ [pulse]}$	<p>J_L: モータ軸換算慣性モーメント Moment of inertia converted to motor axis</p> <p>J_n: 各部の慣性モーメント Moment of inertia for each section</p> <hr/> $J_L = J_1 + \frac{J_2 + J_3}{i^2} \text{ [kg} \cdot \text{cm}^2\text{]}$ <hr/> $J_L = J_1 + \frac{J_2 + J_3 + J_4 + J_5}{i^2} \text{ [kg} \cdot \text{cm}^2\text{]}$

ℓ = 分解能 (最少送り量) [cm/step]
 Resolution (Unit step)
 ℓ_0 = 最終段での単位移動量 [cm/deg]
 Unit movement at the final stage
 θ_s = ステップ角度 [deg/step]
 Step angle
 i = 減速比
 Reduction gear ratio

P = リードピッチ [cm/rev]
 Lead pitch
 v = 移動速度 [cm/s]
 Moving speed
 f = パルス周波数 [pps]
 Pulse frequency
 D = 最終段プーリ径 [cm]
 Diameter of the final stage pulley

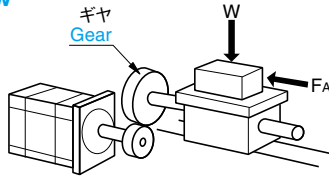
A = パルス数 [pulse]
 Number of pulses
 $\ell \tau$ = 移動量 [cm]
 Moving distance
 t = 所要時間 [s]
 Required time

負荷トルクの計算式 Equations of load torque

トルク換算 : [N · m] = 10.2kgf · cm
Torque conversion

ステップモータの選定法

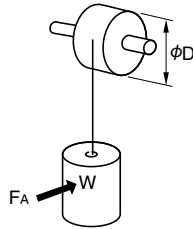
ボールねじ駆動 Driving by ball screw



$$T_L = \left(\frac{F \cdot P}{2\pi\eta} + \frac{\mu F_0 P_0}{2\pi} \right) \frac{1}{i} \text{ [kgf} \cdot \text{cm]}$$

$$F = F_A + W (\sin\alpha + \mu \cos\alpha) \text{ [kgf]}$$

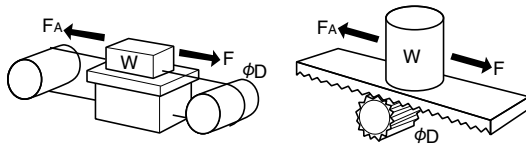
プーリ駆動 Driving by pulley



$$T_L = \frac{(\mu F_A + W)}{2\pi} \cdot \frac{\pi D}{i}$$

$$= \frac{(\mu F_A + W) D}{2i} \text{ [kgf} \cdot \text{cm]}$$

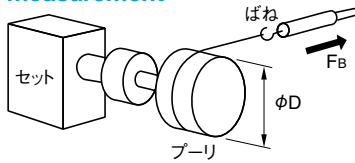
ワイヤ・ベルト駆動 ラック・ピニオン駆動 Driving by wire/belt Driving by rack & pinion



$$T_L = \frac{F}{2\pi\eta} \cdot \frac{\pi D}{i} = \frac{FD}{2\eta i} \text{ [kgf} \cdot \text{cm]}$$

$$F = F_A + W (\sin\alpha + \mu \cos\alpha) \text{ [kgf]}$$

実測による方法 Method of direct measurement



$$T_L = \frac{F_B D}{2} \text{ [kgf} \cdot \text{cm]}$$

F = 軸方向荷重 [kgf]
Axial load

F₀ = 予圧荷重 [kgf]
Pressurized load

μ₀ = 予圧ナットの摩擦係数 (0.1~0.3)
Friction coefficient of pressurized nut (0.1 ~ 0.3)

η = 効率 (0.85~0.95)
Efficiency (0.85 ~ 0.95)

i = 減速比
Reduction gear ratio

P = リードピッチ [cm/rev]
Lead pitch

F_A = 外力 [kgf]
External force

F_B = 主軸が回転しはじめるときの力 [kgf]
Starting force of main shaft

W = ワークとテーブルの総質量 [kg]
Total weight of work and table

μ = 摺動面の摩擦係数 (0.05)
Friction coefficient of slipping surface (0.05)

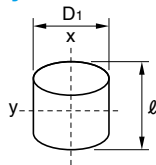
α = 傾斜度 [deg.]
Inclination

D = 最終段プーリ径 [cm]
Diameter of final stage pulley

慣性モーメントの計算式 Equations of moment of inertia

円柱の慣性モーメント

Moment of inertia of cylinder

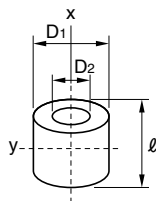


$$J_x = \frac{1}{8} W D_1^2 = \frac{\pi}{32} \rho \ell D_1^4 \text{ [kg} \cdot \text{cm}^2]$$

$$J_y = \frac{1}{4} W \left(\frac{D_1^2}{4} + \frac{\ell^2}{3} \right) \text{ [kg} \cdot \text{cm}^2]$$

中空円柱の慣性モーメント

Moment of inertia of hollow cylinder

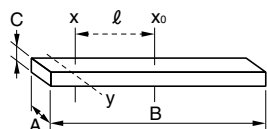


$$J_x = \frac{1}{8} W (D_1^2 + D_2^2) = \frac{\pi}{32} \rho \ell (D_1^4 - D_2^4) \text{ [kg} \cdot \text{cm}^2]$$

$$J_y = \frac{1}{4} W \left(\frac{D_1^2 + D_2^2}{4} + \frac{\ell^2}{3} \right) \text{ [kg} \cdot \text{cm}^2]$$

重心を通らない軸に関する慣性モーメント

Moment of inertia related to the axis not to pass its center of gravity



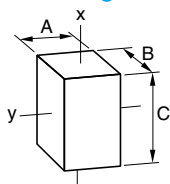
$$J_x = J_o + W \ell^2 \text{ [kg} \cdot \text{cm}^2]$$

$$J_y = \frac{1}{12} W (A^2 + B^2 + 12 \ell^2) \text{ [kg} \cdot \text{cm}^2]$$

ℓ = x軸とx₀軸の距離[cm]
Distance between x-axis and x₀-axis [cm]

角柱の慣性モーメント

Moment of inertia of rectangular solid



$$J_x = \frac{1}{12} W (A^2 + B^2) = \frac{1}{12} \rho ABC (A^2 + B^2) \text{ [kg} \cdot \text{cm}^2]$$

$$J_y = \frac{1}{12} W (B^2 + C^2) = \frac{1}{12} \rho ABC (B^2 + C^2) \text{ [kg} \cdot \text{cm}^2]$$

直線運動する物体の慣性モーメント

Moment of inertia of a linear moving solid

$$J = W \left(\frac{v}{\omega} \right)^2 = W \left(\frac{A}{2\pi} \right)^2 \text{ [kg} \cdot \text{cm}^2]$$

A = 単位移動 [cm/rev]
Unit movement

密度 Density

鉄	Iron	$\rho = 7.9 \times 10^{-3}$ [kg/cm ³]
アルミ	Aluminum	$\rho = 2.8 \times 10^{-3}$ [kg/cm ³]
黄銅	Brass	$\rho = 8.5 \times 10^{-3}$ [kg/cm ³]
ナイロン	Nylon	$\rho = 1.1 \times 10^{-3}$ [kg/cm ³]

J_x = x軸に関する慣性モーメント [kg · cm²]

Moment of inertia related to x-axis

J_y = y軸に関する慣性モーメント [kg · cm²]

Moment of inertia related to y-axis

J_o = x₀軸(重心を通る軸)に関する慣性モーメント [kg · cm²]

Moment of inertia related to x₀-axis that is passed its center of gravity

W = 質量 [kg]

ρ = 密度 [kg/cm³]

Mass [kg]

Density [kg/cm³]

D₁ = 外径 [cm]

ℓ = 長さ [cm]

Outer diameter [cm]

Length [cm]

D₂ = 内径 [cm]

Inner diameter [cm]

必要トルク T_M [kgf · cm]の算出 Calculation of required torque T_M [kgf · cm]

[N · m]=10.2kgf · cm

(1) 負荷トルク T_L [kgf · cm]の算出

負荷トルクは駆動機構の接触部分に生じる摩擦抵抗のことです。負荷トルクは駆動機構の種類やワークの質量によって大きく変わります。

Calculation of load torque T_L [kgf · cm]

Load torque means the friction resistance occurred at the contact point of driving mechanism and is varied depending on the kind of driving mechanism and the weight of work.

(2) 加速トルク T_a [kgf · cm]の算出

加速トルクはモータを加速、減速運転させるときに必要なトルクです。

Calculation of acceleration torque T_a [kgf · cm]

Acceleration torque means the necessary torque to operate during acceleration and deceleration.

① 自起動運転の場合

Case of self-starting operation :

$$\text{加速トルク } T_a = \frac{(J_o + J_L)}{g} \times \frac{\pi \cdot \theta_s \cdot f^2}{180 \cdot n}$$

Acceleration torque

② 加減速運転の場合

Case of accelerating or decelerating :

$$\text{加速トルク } T_a = \frac{(J_o + J_L)}{g} \times \frac{\pi \cdot \theta_s}{180} \times \frac{f_2 - f_1}{t_1}$$

Acceleration torque

(3) 必要トルク T_M [kgf · cm]の算出

必要トルクはステップモータに必要な負荷トルクと加速トルクを足したものになります。

ステップモータの必要トルクは次式で求めることができます。

Calculation of required torque T_M [kgf · cm]

The required torque is that of adding load torque and acceleration torque necessary to a step motor. The required torque to a step motor is calculated by the following equation.

$\begin{aligned} \text{必要トルク } T_M &= (\text{負荷トルク } T_L + \text{加速トルク } T_a) \times \text{安全率} \\ &= (T_L + T_a) \times S \end{aligned}$ <p style="font-size: small; margin: 0;">[kgf · cm] [kgf · cm] [kgf · cm]</p> <p style="font-size: small; margin: 0;">Required torque = (Load torque + Acceleration torque) x Safety factor</p>
--

モータはこの必要トルクが、パルスレートトルク特性のプルアウトトルクの内側に収まるかどうかで選定します。

The motor to be used should be selected in the range where the required torque is within the pull-out torque in the pulse rate vs. torque characteristics.

J_o = ロータ慣性モーメント [kg · cm²]

Moment of rotor inertia

J_L = 全慣性モーメント [kg · cm²]

Total moment of inertia

g = 重力加速度 [cm/s²]

Acceleration of gravity

θ_s = ステップ角度 [°]

Step angle

f_2 = 運転パルス速度 [pps]

Operating pulse frequency

f_1 = 起動パルス速度 [pps]

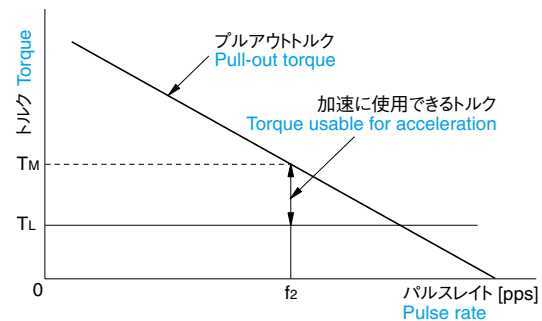
Starting pulse frequency

t_1 = 加速(減速)時間 [sec]

Acceleration (Deceleration) time

$n = 3.6^\circ / \theta_s$

$3.6^\circ / \theta_s$



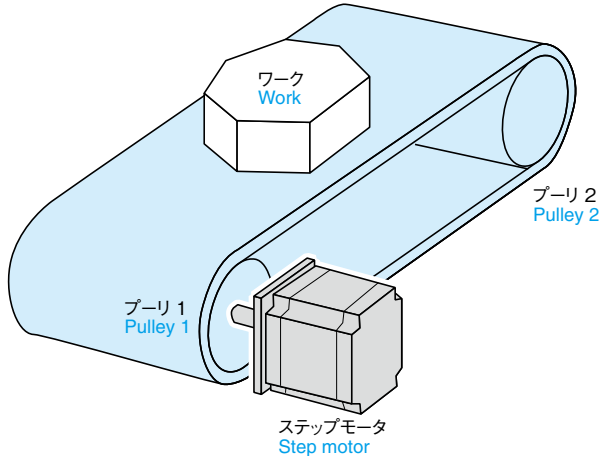
ステップモータの選定例

AN EXAMPLE OF STEP MOTOR SELECTION

(例) 2相ステップモータベルト駆動の使用例

Example of belt driving by 2-phase step motor

※ 5相ステップモータも同様の方法で選定できます。
It is possible to select it by a method similar as for the 5-phase step motor.



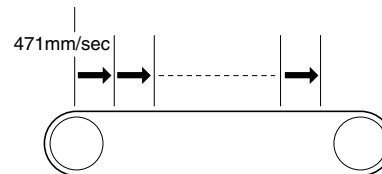
機構仕様と要求仕様

Mechanical specifications and requirements

ベルトとワークの総質量 Total mass of belt and work	W = 2.5 [kg]
プーリ 1,2の直径 Diameter of pulley 1 & 2	D ₁ , D ₂ = 5 [cm]
プーリ 1,2の厚さ Thickness of pulley 1 & 2	L ₁ , L ₂ = 1 [cm]
プーリ 1,2の材質 Material of pulley 1 & 2	鉄 (密度 ρ = 7.9 × 10 ⁻³ [kg/cm ³]) Iron
ワークガイド部の摩擦係数 Friction coefficient of work guide	μ = 0.04
ベルトとプーリの効率 Efficiency of belt & pulley	η = 0.9
位置決め分解能 Resolution of positioning	Δℓ = 0.4 [mm/step]
1回あたりの送り量 Movement for once	ℓ = 471 [mm]
位置決め時間 Positioning time	t ₀ = 1 [sec]

運転パターン

Operating pattern



1. モータに必要な分解能を求めます。 Calculate the resolution necessary to the motor.

1パルス (1.8°/step) あたりの位置決め分解能は
Positioning resolution per 1 pulse (1.8°/step) is as follows :

$$\text{位置決め分解能 } \Delta\ell = \frac{50 \times 3.14 \times 1.8}{360} = 0.785 \text{ [mm/step]} \text{ となります。}$$

Positioning resolution

2. 運転パターンを決めます。 Determine the operating pattern.

動作パルス数、運転パルス速度を求めます。
The number of pulses and pulse frequency to be applied should be calculated as follows.

- ① 1回の送り量をパルス数になおします。
Convert the movement at a time to the number of pulses.

$$\text{動作パルス数} = \frac{\text{1回あたりの送り量}}{\text{1パルスあたりの送り量}} = \frac{471}{0.785} = 600 \text{ パルス}$$

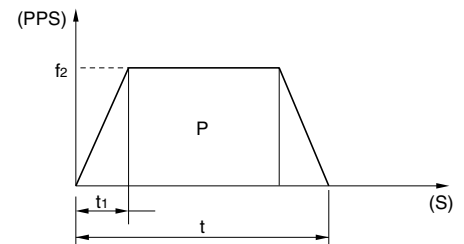
Number of pulses

- ② 運転パルス速度を求めます。
Calculate the pulse frequency.

$$\text{運転パルス速度 } f_2 = \frac{\text{動作パルス数 } P}{\text{位置決め時間 } t} = \frac{600}{1} = 600 \text{ [pps]}$$

Pulse frequency

600パルスを1秒出力するには600ppsが必要となります。
For transmitting 600 pulses in 1 second, the pulse frequency of 600 pps is needed.



加減速運転のパターンを決めます。
加速(減速)時間を0.25秒とし、運転パルス速度を求めます。
The pattern for acceleration and deceleration operation should be determined. Assuming that the time for acceleration and deceleration is 0.25 second respectively, calculate the pulse frequency as follows :

$$\begin{aligned} \text{運転パルス速度 } f_2 &= \frac{\text{動作パルス数}}{\text{位置決め時間 } t - \text{加減速時間 } t_1} \\ &= \frac{600}{1 - 0.25} \\ &= 800 \text{ [pps]} \end{aligned}$$

3. 必要運転トルクを求めます。 Calculate the necessary operating torque.

トルク換算 : [N · m] = 10.2 kgf · cm
Torque conversion

① 負荷トルクを求めます。
Calculate the load torque.

軸方向荷重 $F = \mu W = 0.04 \times 2.5 = 0.1$ [kgf]
Linear load

負荷トルク $T_L = \frac{F \cdot D_1}{2\eta} = \frac{0.1 \times 5}{2 \times 0.9} = 0.28$ [kgf · cm]
Load torque

② 慣性モーメントを求めます。
Calculate the moment of inertia.

• プーリ 1 の慣性モーメント (J_{D1})
Moment of inertia of the pulley 1 (J_{D1})

$$J_{D1} = \frac{\pi}{32} \rho L_1 D_1^4 = \frac{\pi}{32} \times 7.9 \times 10^{-3} \times 1 \times 5^4 = 0.48 \text{ [kgf} \cdot \text{cm}^2]$$

• プーリ 2 の慣性モーメント (J_{D2})
Moment of inertia of the pulley 2 (J_{D2})

$$J_{D2} = J_{D1} = 0.48 \text{ [kg} \cdot \text{cm}^2]$$

• ベルトとワークの慣性モーメント (J_W)
Moment of inertia of the belt and work (J_W)

$$J_W = W \left(\frac{D_1}{2} \right)^2 = 2.5 \times \left(\frac{5}{2} \right)^2 = 15.63 \text{ [kg} \cdot \text{cm}^2]$$

• 全慣性モーメント (J_L)
Total moment of inertia (J_L)

$$J_L = J_{D1} + J_{D2} + J_W = 0.48 + 0.48 + 15.63 = 16.59 \text{ [kg} \cdot \text{cm}^2]$$

③ 加速トルクを求めます。
Calculate the acceleration torque.

$$\text{加速トルク } T_a = \frac{(J_0 + J_L)}{g} \times \frac{\pi \cdot \theta_s}{180} \times \frac{f_2}{t_1}$$

$$T_a = \frac{(J_0 + 16.59)}{980.7} \times \frac{3.14 \times 1.8}{180} \times \frac{800}{0.25} = 0.1 J_0 + 1.7 \text{ [kgf} \cdot \text{cm]}$$

④ 必要運転トルクを求めます。
Calculate the necessary operating torque.

Safety factor

必要運転トルク $T_M = (T_L + T_a) \times 2 \leftarrow \text{安全率}$
Necessary operating torque $= (0.28 + 0.1 J_0 + 1.7) \times 2$
 $= 0.2 J_0 + 4$
 $= 0.2 \times 0.23 + 4$
 $= 4.05 \text{ [kgf} \cdot \text{cm]}$
 $= 0.4 \text{ [N} \cdot \text{m]}$

4. 最後にモータを決定します。 Finally determine the motor.

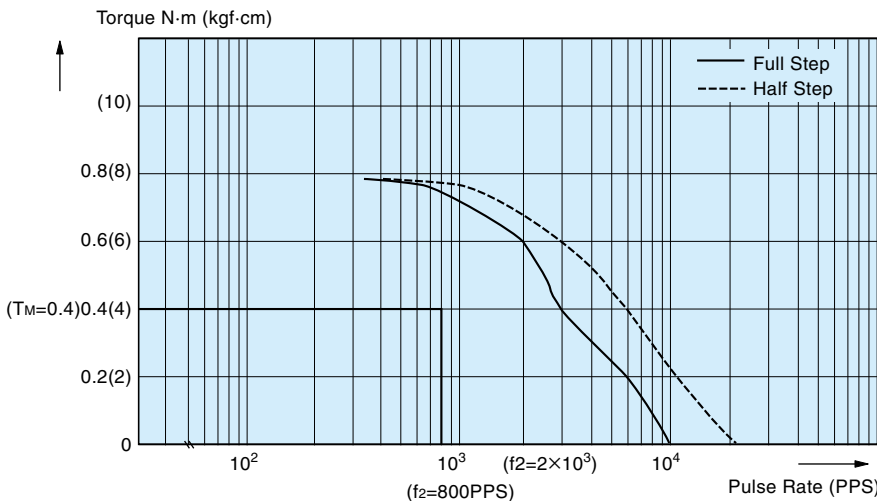
ロータ慣性モーメント別の必要運転トルクを求めます。(パルスレイトートルク特性曲線および上記計算式によります。)
Calculate the necessary operating torque for each moment of rotor inertia according to the chart and equations above.

	ロータ 慣性モーメント J_0 Moment of rotor inertia, J_0 [kg · cm ²]	必要運転トルク T_M Necessary operating torque, T_M [N · m] (kgf · cm)
TS3103N3E2 AU9110	0.23	0.4 (4.05)

パルスレイトートルク特性曲線の中に当てはめます。
下図より、TS3103N3E2とAU9110の組み合わせで運転可能です。

Draw the necessary performances on the pulse rate vs. torque characteristics curve.
Considering the chart below, it is capable of operating in combination with TS3103N3E2 and AU9110.

TS3103N3E2 & AU9110



イナーシャ換算表

Conversion Table for Moment of Inertia

A \ B	lb · ft ²	lb · ft · s ² or slug-ft ²	lb · in ²	lb · in · s ²	oz · in ²	oz · in · s ²	kg · cm ²	kg · cm · s ²	g · cm ²	g · cm · s ²
lb · ft²	1	3.108×10^{-2}	144	.373	2.304×10^3	5.968	421.40	0.4297	4.214×10^5	429.71
lb · ft · s²	32.174	1	4.633×10^3	12	7.413×10^4	192	1.356×10^4	13.825	1.356×10^7	1.383×10^4
lb · in²	6.944×10^{-3}	2.158×10^{-4}	1	2.590×10^{-3}	16	4.144×10^{-2}	2.926	2.984×10^{-3}	2.926×10^3	2.984
lb · in · s²	2.681	8.333×10^{-2}	386.1	1	32.174	16	1.130×10^3	1.152	1.130×10^6	1.152×10^3
oz · in²	4.340×10^{-4}	1.349×10^{-5}	6.250×10^{-2}	1.619×10^{-4}	1	2.59×10^{-3}	0.183	1.865×10^{-4}	182.901	0.186
oz · in · s²	0.168	5.208×10^{-3}	24.13	6.250×10^{-2}	386.088	1	70.616	7.201×10^{-2}	7.201×10^4	72.008
kg · cm²	2.373×10^{-3}	7.376×10^{-5}	0.3417	8.851×10^{-4}	5.467	1.416×10^{-2}	1	1.0197×10^{-3}	1000	1.0197
kg · cm · s²	2.327	7.233×10^{-2}	335.109	0.8679	5.362×10^3	13.887	980.665	1	9.807×10^5	1000
g · cm²	2.373×10^{-6}	7.376×10^{-8}	3.417×10^{-4}	8.851×10^{-7}	5.467×10^{-3}	1.416×10^{-5}	10^{-3}	1.0197×10^{-6}	1	1.0197×10^{-3}
g · cm · s²	2.327×10^{-3}	7.233×10^{-5}	0.3351	8.680×10^{-4}	5.362	1.389×10^{-2}	.9807	10^{-3}	980.667	1

トルク換算表

Conversion Table for Torque

A \ B	lb · ft	lb · in	oz · in	dyne · cm	N · m	mN · m	kg · cm	g · cm
lb · ft	1	12	192	1.356×10^7	1.356	1.356×10^3	13.825	13.825×10^4
lb · in	8.333×10^{-2}	1	16	1.130×10^6	0.113	1.130×10^2	1.152	1.152×10^3
oz · in	5.208×10^{-3}	6.250×10^{-2}	1	7.062×10^4	7.062×10^{-3}	7.062	7.201×10^{-2}	72.01
dyne · cm	7.376×10^{-8}	8.851×10^{-7}	1.416×10^{-5}	1	10^{-7}	10^{-4}	1.0197×10^{-6}	1.0197×10^{-3}
N · m	0.7376	8.851	141.8	10^7	1	1000	10.197	1.0197×10^4
mN · m	7.376×10^{-4}	8.851×10^{-3}	0.1416	10^4	10^{-3}	1	1.0197×10^{-2}	10.197
kg · cm	7.233×10^{-2}	0.8679	13.877	9.8066×10^5	9.8066×10^{-2}	98.066	1	1000
g · cm	7.233×10^{-5}	8.680×10^{-4}	1.389×10^{-2}	980.67	9.8066×10^{-5}	9.8066×10^{-2}	10^{-3}	1



取扱上の注意

ステップモータ使用上の注意

ステップモータは精密加工製品であり、仕様書内容の他、取り扱い上の注意など、ここに記載した事項は全て正しく理解され、取り扱われることを前提としております。ご使用にあたり、製品知識の習熟と安全に対する確認をいたしてからご使用願います。尚、安全上、最小限の注意内容は下記のとおりです。

■ 開梱時の注意

1. 開梱いただいたらまず、外観に異状が無いか、目視確認ください。また、ご注文通りの製品であることを確認してください。

■ 運搬、取り付け時の注意

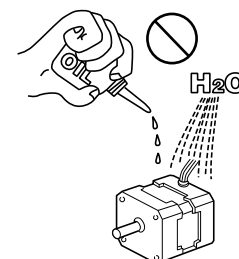
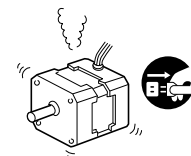
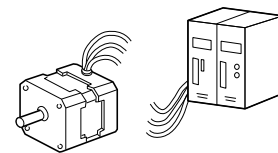
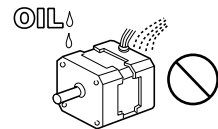
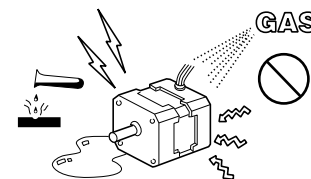
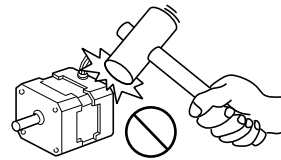
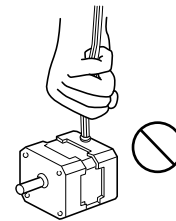
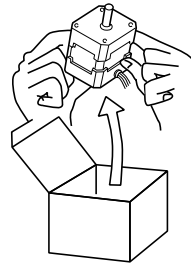
1. リード線やモータ軸をつかみ、持ち上げないでください。故障やケガの原因になります。
2. 軸をたたいたり、規定を超えるスラスト荷重、ラジアル荷重を加えないでください。故障の原因となります。
3. モータは、防水、防油構造になっておりません。油や水が直接かかる所や、オイルバス状況下での使用はできません。
4. 有害なガスや液体、あるいは過度の湿度や水蒸気中では、使用しないでください。振動、衝撃あるいは湿度には十分注意してください。

■ 配線上の注意

1. 結線方式、励磁方式、相順を確認してください。誤配線はモータの逆転や異常動作の原因となります。
2. ドライバのアースは必ず取ってください。
3. モータの耐電圧試験およびメガテストは、制御器との接続を切り、実施してください。また、必要以上にテストを行わないでください。劣化を早めます。

■ 操作、運転上の注意

1. 定格以上の駆動電流を流す場合、事前にお問い合わせください。
2. 負荷条件や使用するドライバによっては、モータが異常発熱する恐れがあります。モータケースの表面温度は、90度以下でお使いください。
3. 全ての特性は仕様値内でご使用ください。
4. 駆動条件によってはステップモータは共振現象をおこします。その時は共振点を避けてお使いください。
5. モータのパルスレイトトルク特性は、負荷条件や使用するドライバにより仕様値と異なってきます。整合を計ってください。
6. 異臭、異音、発煙、異常発熱、振動等が発生した場合、直ちに運転を停止し、電源をOFFとしてください。
7. 油や水などが、直接かからない様配慮してください。





CAUTIONS FOR HANDLING for using properly in safety

Caution for using step motors

Step motor is one of precise instruments and assumed that users should read and understand properly the contents described here for handling, as well as the individual specifications.

Before using the products, understand all information including safety guide to them.

The minimum contents for safety are described here.

■ Cautions for opening package

1. After opening the package, the products should be examined visually if there are any cracks or other defects on their external appearance at first. And confirm that right products are delivered.

■ Cautions for transporting and mounting

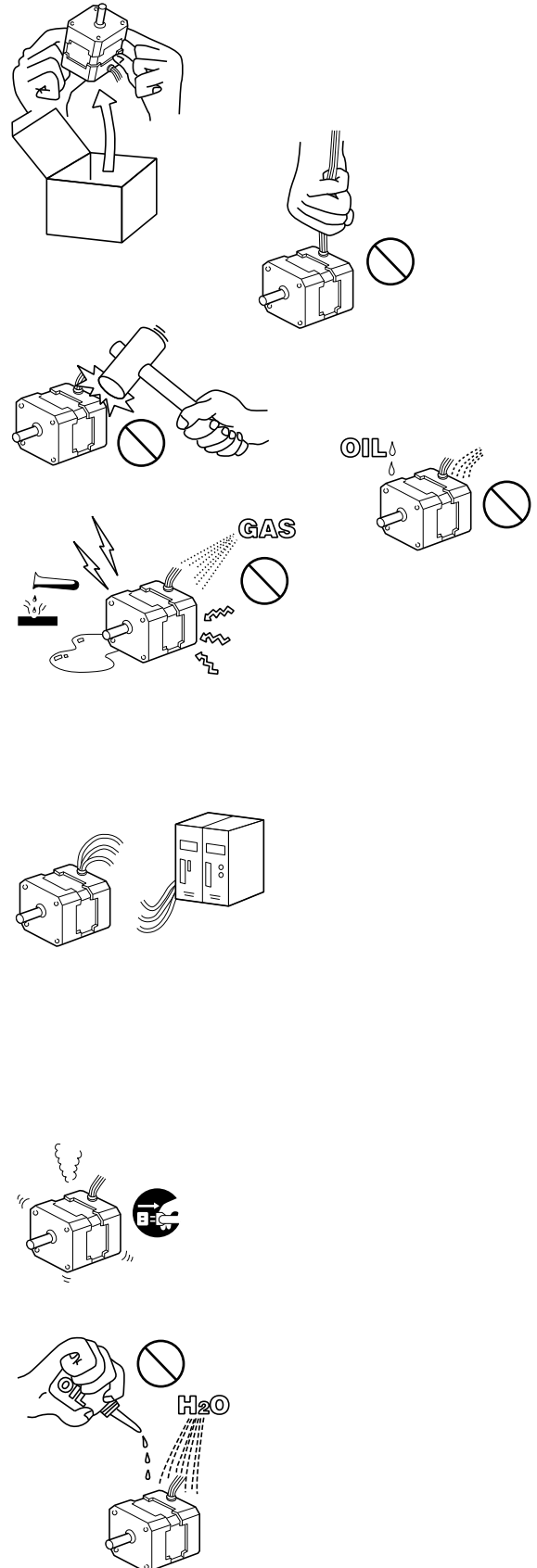
1. Never catch at any lead wire or shaft to bring the motor, because it may cause some defects or injuries.
2. Never apply any shock, or any axial or radial load to the shaft, because it may cause some defects.
3. The motors have not water-proof nor oil-proof structure, so they cannot be used in the place splashed with any water or oil, or in any oil bath.
4. Never use the motors in the area with inflammable or explosive liquid or gas, or with excessive humidity or vapor. Never apply any excessive vibration, shock or humidity.

■ Cautions for wiring

1. Examine the connection, exciting mode and phase sequence, because any wrong wiring may cause reverse rotation or abnormal operation.
2. Connect the case to ground without fail.
3. When dielectric strength or insulation test for the motors is conducted, remove the connection from their controllers. Never conduct these tests unnecessarily, because it may cause to hasten their deterioration.

■ Cautions for operation

1. Contact us previously when the driving current over its rating may be flowed.
2. The motors may abnormally be heated up depending on their load condition or the drivers combined. Use the motors in the surface temperature of 90 °C Max.
3. All performances of the motors should be used within their specifications.
4. Step motors may develop resonance state. In this case, keep them away from the resonance points.
5. The pulse rate vs. torque characteristics of the motors varies depending on their load condition or the drivers combined. Make a proper adjustment for them.
6. When any abnormal smelling, noise, smoking, heating-up, vibration, etc. has occurred, stop the operation immediately and turn off the power supply.
7. Do not splash any oil or water on the motors.



CAUTION

2相ステップモータ

HB

ハイブリッド型

主要仕様一覧

LIST OF MAJOR SPECIFICATIONS

HYBRID TYPE

サイズ Size mm	ステップ角 Step Angle Deg.	形式 Model Number	定格電圧 Rated Voltage V / Phase	定格電流 Rated Current A / Phase	ホールディングトルク Holding Torque N·m (kgf·cm)	本体サイズ Body Size mm	個別仕様 ページ Details in Page
□20	1.8	TS3692N1,N11	3.5	0.35	0.013 (0.13)	□20×30	27, 28
	1.8	TS3692N41,N51	3.0	0.35	0.017 (0.17)	□20×30	
	1.8	TS3692N2,N12	7.0	0.35	0.024 (0.24)	□20×46.5	
	1.8	TS3692N42,N52	5.6	0.35	0.032 (0.32)	□20×46.5	
□28	1.8	TS3641N1E1,N11E1	1.05	1.5	0.05 (0.5)	□28×33.5	29, 30
	1.8	TS3641N1E2,N11E2	2.6	0.95	0.06 (0.6)	□28×33.5	
	1.8	TS3641N2E3,N12E3	1.4	1.4	0.09 (0.9)	□28×47.5	
□35	1.8	TS3214N12	4.3	1.0	0.18 (1.8)	□35×40.0	31, 32
	1.8	TS3214N13	12.0	0.19	0.058 (0.58)	□35×25.4	
	1.8	TS3214N15	24.0	0.19	0.12 (1.2)	□35×40.0	
	1.8	TS3214N16	3.2	0.35	0.058 (0.58)	□35×25.4	
φ36	0.9	TS3636N2	6.1	0.35	0.040 (0.4)	φ36×14.0	33, 34
	0.9	TS3636N3	3.6	0.33	0.068 (0.68)	φ36×19.6	
□39	0.45	TS3216	9.0	0.24	0.035 (0.35)	□39×27.0	35, 36
	0.45	TS3216N1	12.0	0.3	0.033 (0.33)	□39×22.0	
	0.9	TS3166	12.0	0.32	0.05 (0.5)	□39×22.0	
	0.9	TS3166N17	6.0	0.3	0.05 (0.5)	□39×25.5	
	0.9	TS3166N18	1.1	0.8	0.05 (0.5)	□39×25.5	
	0.9	TS3166N20	8.8	0.35	0.08 (0.8)	□39×32.0	
	1.8	TS3139N11	12.0	0.32	0.085 (0.85)	□39×32.0	
	1.8	TS3139N13	12.0	0.4	0.2 (2.0)	□39×37.0	
□42	1.8	TS3617N1E1,N11E1	4.0	0.95	0.16 (1.6)	□42×33	37, 38
	1.8	TS3617N1E2,N11E2	9.6	0.4	0.16 (1.6)	□42×33	
	1.8	TS3617N1E3,N11E3	12.0	0.3	0.16 (1.6)	□42×33	
	1.8	TS3617N2E4,N12E4	4.0	1.2	0.26 (2.6)	□42×39	
	1.8	TS3617N2E5,N12E5	6.4	0.8	0.26 (2.6)	□42×39	
	1.8	TS3617N2E6,N12E6	12.0	0.4	0.26 (2.6)	□42×39	
	1.8	TS3617N2E7,N12E7	24.0	0.2	0.26 (2.6)	□42×39	
	1.8	TS3617N3E8,N13E8	4.0	1.2	0.32 (3.2)	□42×47	
	1.8	TS3617N3E9,N13E9	7.2	0.8	0.32 (3.2)	□42×47	
1.8	TS3617N3E10,N13E10	12.0	0.4	0.32 (3.2)	□42×47		
□42 Hi Torque	1.8	TS3617N502,N602	4.8	1.2	0.35 (3.5)	□42×41	39, 40
	1.8	TS3617N503,N603	5.8	1.2	0.49 (4.9)	□42×49	
	1.8	TS3617N504,N604	7.2	1.2	0.75 (7.5)	□42×61	
□42 Gearhead	0.18	TS3631N210E1	4	0.95	0.736 (7.5)	□42×58.2	41, 42
	0.1	TS3631N218E1	4	0.95	0.883 (9.0)	□42×58.2	
φ46	0.9	TS3218	5.0	0.25	0.045 (0.45)	φ46×13.0	43, 44
	0.9	TS3218N5	12.0	0.075	0.045 (0.45)	φ46×13.0	
	1.8	TS3118N35	12.0	0.165	0.035 (0.35)	φ46×13.0	
□50 Hi Torque	1.8	TS3621N1,N11	2.2	2.0	0.32 (3.2)	□50×40	45, 46
	1.8	TS3621N2,N12	3.2	2.0	0.65 (6.5)	□50×55	
□56.4	1.8	TS3103N2E9	6.0	1.0	0.29 (2.9)	□56.4×38.1	47, 48
	1.8	TS3103N1E13	5.1	1.0	0.4 (4.0)	□56.4×50.8	
	1.8	TS3103N255	24.0	0.3	0.65 (6.5)	□56.4×50.8	
	1.8	TS3103N40	6.0	1.2	0.5 (5.0)	□56.4×57.0	
	1.8	TS3103N3E1	1.7	4.7	0.72 (7.2)	□56.4×76.2	
	1.8	TS3103N3E2	4.7	1.8	0.72 (7.2)	□56.4×76.2	
1.8	TS3103N290	2.2	2.5	0.72 (7.2)	□56.4×76.2		

サイズ Size mm	ステップ角 Step Angle Deg.	形 式 Model Number	定格電圧 Rated Voltage V / Phase	定格電流 Rated Current A / Phase	ホールディングトルク Holding Torque N·m (kgf·cm)	本体サイズ Body Size mm	個別仕様 ページ Details in Page
□56.4	1.8	TS3103N4E11	2.5	4.6	1.08 (10.8)	□56.4×101.6	47, 48
	1.8	TS3103N4E12	3.4	2.9	1.08 (10.8)	□56.4×101.6	
□56.4 Hi Torque	0.9	TS3690N1E1,N11E1	5.4	1.0	0.45 (4.5)	□56.4×39	49, 50
	0.9	TS3690N1E2,N11E2	2.8	2.0	0.45 (4.5)	□56.4×39	
	0.9	TS3690N1E3,N11E3	1.6	3.0	0.45 (4.5)	□56.4×39	
	0.9	TS3690N2E4,N12E4	7.4	1.0	0.95 (9.5)	□56.4×54	
	0.9	TS3690N2E5,N12E5	3.6	2.0	0.95 (9.5)	□56.4×54	
	0.9	TS3690N2E6,N12E6	2.3	3.0	0.95 (9.5)	□56.4×54	
	0.9	TS3690N3E7,N13E7	8.6	1.0	1.45 (14.5)	□56.4×76	
	0.9	TS3690N3E8,N13E8	4.5	2.0	1.45 (14.5)	□56.4×76	
	1.8	TS3653N1E1,N11E1	5.2	1.0	0.39 (3.9)	□56.4×39	51, 52
	1.8	TS3653N1E2,N11E2	2.8	2.0	0.39 (3.9)	□56.4×39	
	1.8	TS3653N1E3,N11E3	1.9	3.0	0.39 (3.9)	□56.4×39	
	1.8	TS3653N2E4,N12E4	7.2	1.0	0.9 (9.0)	□56.4×54	
	1.8	TS3653N2E5,N12E5	3.6	2.0	0.9 (9.0)	□56.4×54	
	1.8	TS3653N2E6,N12E6	2.3	3.0	0.9 (9.0)	□56.4×54	
	1.8	TS3653N3E7,N13E7	8.2	1.0	1.35 (13.5)	□56.4×76	
	1.8	TS3653N3E8,N13E8	4.5	2.0	1.35 (13.5)	□56.4×76	
	1.8	TS3653N3E9,N13E9	3.0	3.0	1.35 (13.5)	□56.4×76	
	1.8	TS3653N4E12,N14E12	2.2	5.0	2 (20.0)	□56.4×84	
□60 Hi Torque	1.8	TS3606N1E1,N11E1	5.8	1.0	0.75 (7.5)	□60×43.5	53, 54
	1.8	TS3606N1E2,N11E2	2.9	2.0	0.75 (7.5)	□60×43.5	
	1.8	TS3606N1E3,N11E3	1.95	3.0	0.75 (7.5)	□60×43.5	
	1.8	TS3606N2E4,N12E4	7.9	1.0	1.35 (13.5)	□60×54	
	1.8	TS3606N2E5,N12E5	4.0	2.0	1.35 (13.5)	□60×54	
	1.8	TS3606N2E6,N12E6	2.55	3.0	1.35 (13.5)	□60×54	
	1.8	TS3606N3E7,N13E7	9.4	1.0	1.7 (17.0)	□60×65	
	1.8	TS3606N3E8,N13E8	4.6	2.0	1.7 (17.0)	□60×65	
	1.8	TS3606N3E9,N13E9	2.9	3.0	1.7 (17.0)	□60×65	
	1.8	TS3606N4E10,N14E10	12.5	1.0	2.2 (22.0)	□60×85	
	1.8	TS3606N4E11,N14E11	6.0	2.0	2.2 (22.0)	□60×85	
	1.8	TS3606N4E12,N14E12	3.9	3.0	2.2 (22.0)	□60×85	
□86 Hi Torque	1.8	TS3684N1E3,N11E3	1.8	4.5	2.5 (25.0)	□86×79	55, 56
			1.28	6.4	3.5 (35.0)		
			2.56	3.2	3.5 (35.0)		
	1.8	TS3684N2E6,N12E6	2.8	4.5	5.5 (55.0)	□86×117.5	
			1.98	6.4	7.8 (78.0)		
			3.97	3.2	7.8 (78.0)		
	1.8	TS3684N3E8,N13E8	3.36	4.0	7.5 (75.0)	□86×156	
			2.39	5.7	10.6 (106.0)		
			4.7	2.8	10.6 (106.0)		

ドライバ仕様

DRIVER SPECIFICATIONS

バイポーラ用
Bipolar driver

形式(個別仕様ページ) Model Number (Page)		2305 O (P.59, 60)
入力電源 Input current	直流(DC) Direct current (DC)	+20~35V
適合モータ Applicable motors	08□20mm	TS3692 ●
	14□35mm	TS3214 ●
	15φ36mm	TS3636 ●
	16□39mm	TS3216, TS3166, TS3139 ●
	18φ46mm	TS3218 ●
		TS3218N5 — (注1)
	23□56.4mm	TS3690N** E1~2 E4~5 E7~8 ●
		上記以外 Others — (注2)
	24□60mm	TS3606N** E1~2 E4~5 E7~8 E10~11 ●
		上記以外 Others — (注2)
34 86mm	TS3684 — (注2)	
駆動電流 Driving current		+0.125~2A/相(ディップスイッチで16段階に設定) /Phase (Select from 16 levels by a DIP switch)
機能設定 Setting of functions	ステップ角 Step angle	FULL/HALF STEP
	自動カレントダウン設定 Setting of automatic current-down	50%
パルス発信機 Pulse oscillator		有 Included

注1: 定電圧ドライバを御用意下さい。

注2: 定格電流がドライバ定格駆動電流の上限を超えます。
モータ定格電流の駆動可能な定電流ドライバを御用意下さい。

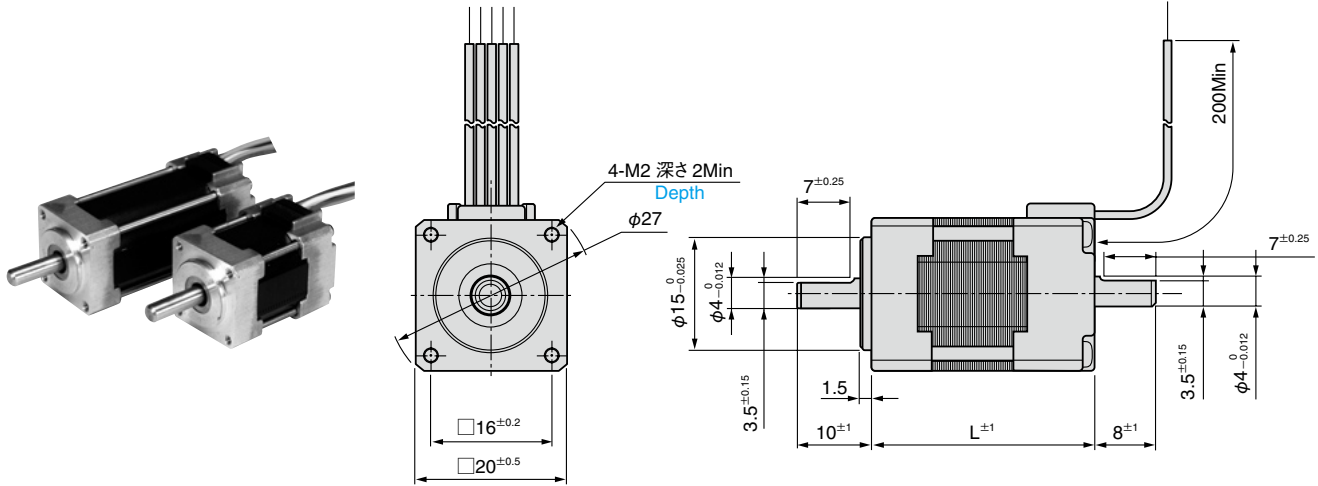
ユニポーラ用
Unipolar driver

形式 (個別仕様ページ) Model Number (Page)		AU9110 (P.61, 62)	AU9236N1 (P.63, 64)	
入力電源 Input current	直流 (DC) Direct current (DC)	+24V	+24~48V	
	消費電流 Current consumption	3A Max	10A Max	
適合モータ Applicable motors	08□20mm TS3692	● (0.35 ~ 2Aに対応)	—	
	11□28mm TS3641	●	—	
	14□35mm TS3214	— (注1)	— (注1)	
	16□39mm TS3216, TS3166, TS3139	— (注1)	— (注1)	
	17□42mm TS3617	●	—	
	17□42mm TS3631	●	—	
	18φ46mm TS3118	— (注1)	— (注1)	
	20□50mm TS3621	●	●	
	23□56.4mm	TS3090N6 TS3103の一部	(定格電流2.0A以下に対応)	(定格電流2.0A以上に対応)
		TS3690N** E1~2 E4~5 E7~8	(定格電流2.0A以下に対応)	(定格電流2.0A以上に対応)
TS3653N** E1~2 E4~5 E7~8		(定格電流2.0A以下に対応)	(定格電流2.0A以上に対応)	
24□60mm	TS3606N** E1~2 E4~5 E7~8 E10~11	(定格電流2.0A以下に対応)	(定格電流2.0A以上に対応)	
34□86mm TS3684	— (注2)	●		
駆動電流 Driving current		+0.35~2A	+2.0~5.0A	
駆動電流設定 Setting of driving current		可変抵抗にて設定 Set by variable resistance	可変抵抗にて設定 Set by variable resistance	
自動カレントダウン設定 Setting of automatic current-down		50%	50%	
機能設定 Setting of functions	入力方式 Input signals	CW/CCW入力方式(2クロック方式)/PULSE・DIR方式(1クロック方式)切り換え Switching of CW/CCW pulse input (2 clock mode) / PULSE・DIR input (1 clock mode)		
	ステップ角 Step angle	FULL/HALF 切り換え Switching		
	カレントダウン Current-down	ON/OFF 切り換え Switching		
入力信号 Input signal	駆動パルス Driving pulse	フォトカプラOFFからONで動作、DIR入力はONでCW回転 Triggered at the edge of OFF to ON of photo-coupler, CW rotation for ON of DIR input		
	ホールド OFF Hold-OFF	フォトカプラONでモータ励磁OFF Excitation of motor is OFF for photo-coupler ON.		
動作温湿度 Operating temperature & humidity		0~40°C 90%RH 以下 Max		
保存温湿度 Storage temperature & humidity		-10~70°C 90%RH 以下 Max	-20~60°C 90%RH 以下 Max	

20mm (SIZE 08) HB TYPE

1.8°

RoHS対応
RoHS compliant products



2相ステップモータ仕様

形式 Model Number		ステップ角 Step Angle	定格電圧 Rated Voltage	定格電流 Rated Current	巻線抵抗 Winding Resistance	インダクタンス Inductance	ホールディングトルク Holding Torque	モータ長L Motor Length	ロータイナーシャ Rotor Inertia	質量 Mass	結線 Winding Type
片軸 Single Shaft	両軸 Dual Shaft	Deg.	V/Phase	A/Phase	Ω/Phase	mH/Phase	N·m(kgf·cm)	mm	x10 ⁻⁷ kg·m ²	kg	
TS3692N1	TS3692N11	1.8	3.5	0.35	10	2.4	0.013 (0.13)	30	1.9	0.05	TYPE 2
TS3692N41	TS3692N51	1.8	3	0.35	8.5	3.4	0.017 (0.17)	30	1.9	0.05	TYPE 1
TS3692N2	TS3692N12	1.8	7	0.35	20	4.6	0.024 (0.24)	46.5	4	0.085	TYPE 2
TS3692N42	TS3692N52	1.8	5.6	0.35	16	7	0.032 (0.32)	46.5	4	0.085	TYPE 1

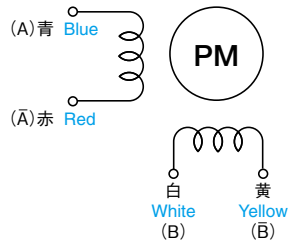
- 使用周囲温度 ———— -20～+50℃
Operating temperature range
- 絶縁抵抗 ———— 100MΩ Min (at DC500V)
Insulation resistance
- 絶縁耐圧 ———— AC 500V (1min)
Dielectric strength
- スラストプレイ ———— 0.075mm Max at the load
Thrust play 9.807N(1.0kgf)
- ラジアルプレイ ———— 0.03mm Max at the load
Radial play 4.904N(0.5kgf)
- 許容温度上昇 ———— 80℃ Max (Resistance method)
Permissible temperature rise

※ご注意：モータのケース表面温度は90℃以下でお使いください。

※NOTE: Do not allow the surface temperature of the motor case to rise above 90℃ during operation.

結線図 WIRING DIAGRAM

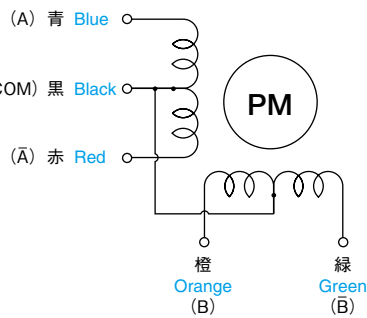
TYPE 1 バイポーラ BIPOLAR



回転方向
出力軸より見て CW 方向 CW rotation from output shaft end.

Step	青 Blue	白 White	赤 Red	黄 Yellow
0	+	-	-	+
1	+	+	-	-
2	-	+	+	-
3	-	-	+	+
0	+	-	-	+

TYPE 2 ユニポーラ UNIPOLAR

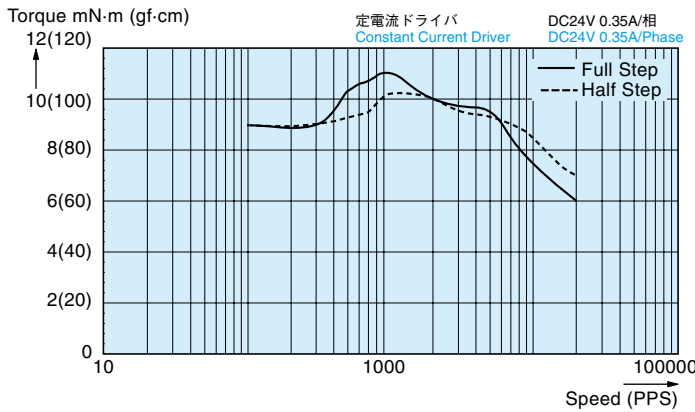


回転方向
出力軸より見て CW 方向 CW rotation from output shaft end.

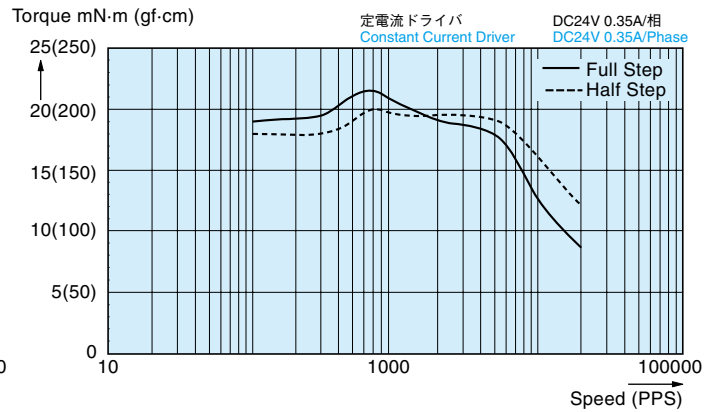
Step	青 Blue	橙 Orange	赤 Red	緑 Green	黒 Black
0	ON	ON			COM
1		ON	ON		COM
2			ON	ON	COM
3	ON			ON	COM
0	ON	ON			COM

パルスレイトートルク特性 (プルアウトトルク) PULSE RATE VS TORQUE CHARACTERISTICS (Pull-out Torque)

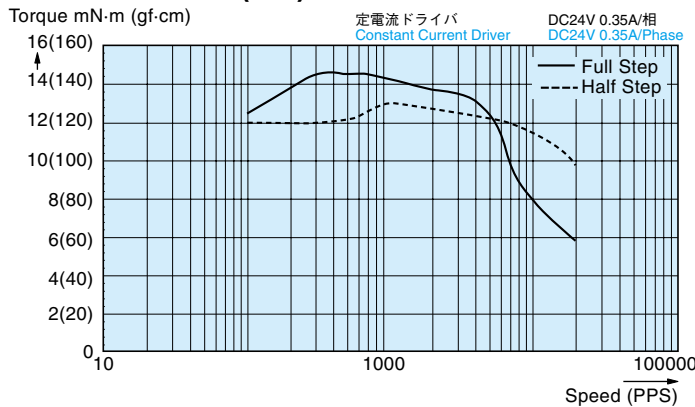
TS3692N1(N11)



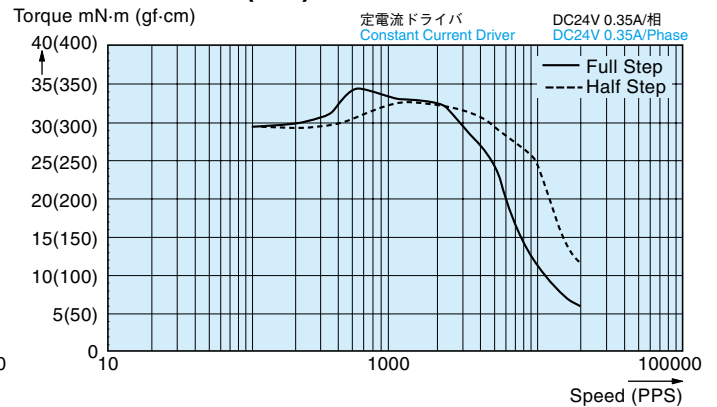
TS3692N2(N12)



TS3692N41(N51)



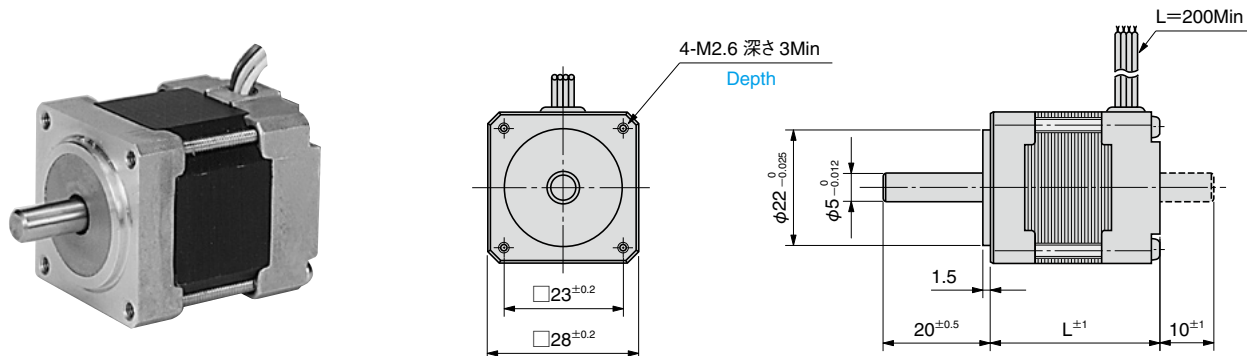
TS3692N42(N52)



28mm (SIZE 11) HB TYPE

1.8°

RoHS対応
RoHS compliant products



2相ステップモータ仕様

形式 Model Number		ステップ角 Step Angle	定格電圧 Rated Voltage	定格電流 Rated Current	巻線抵抗 Winding Resistance	インダクタンス Inductance	ホールディングトルク Holding Torque	モータ長L Motor Length	ロータイナーシャ Rotor Inertia	質量 Mass
片軸 Single Shaft	両軸 Dual Shaft	Deg.	V/Phase	A/Phase	Ω/Phase	mH/Phase	N·m(kgf·cm)	mm	x10 ⁻⁷ kg·m ²	kg
TS3641N1E1	TS3641N11E1	1.8	1.05	1.5	0.7	0.3	0.05 (0.5)	33.5	8	0.15
TS3641N1E2	TS3641N11E2	1.8	2.6	0.95	2.7	1.2	0.06 (0.6)	33.5	8	0.15
TS3641N2E3	TS3641N12E3	1.8	1.4	1.4	1.0	0.55	0.09 (0.9)	47.5	18	0.25

- 使用周囲温度 ———— -20～+50℃
Operating temperature range
- 絶縁抵抗 ———— 100MΩ Min (at DC500V)
Insulation resistance
- 絶縁耐圧 ———— AC 500V (1min)
Dielectric strength
- スラストプレイ ———— 0.075mm Max at the load
Thrust play 9.8N(01.0kgf)
- ラジアルプレイ ———— 0.025mm Max at the load
Radial play 4.9N(0.5kgf)
- 許容温度上昇 ———— 80℃ Max (Resistance method)
Permissible temperature rise

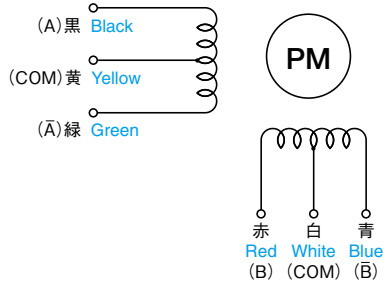
※ご注意：モータのケース表面温度は90℃以下でお使いください。

※NOTE : Do not allow the surface temperature of the motor case to rise above 90℃ during operation.

結線図 WIRING DIAGRAM

ユニポーラ

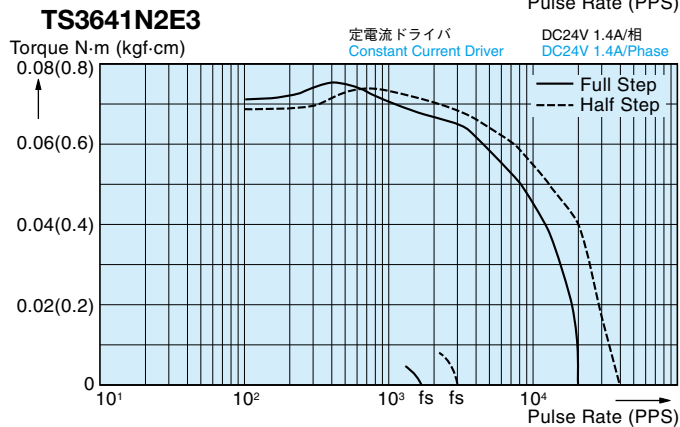
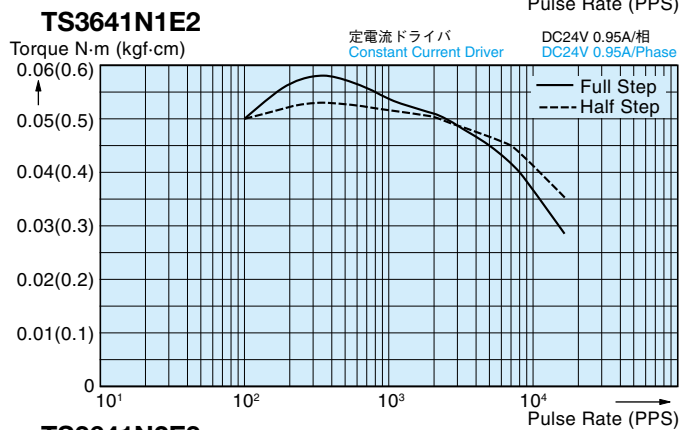
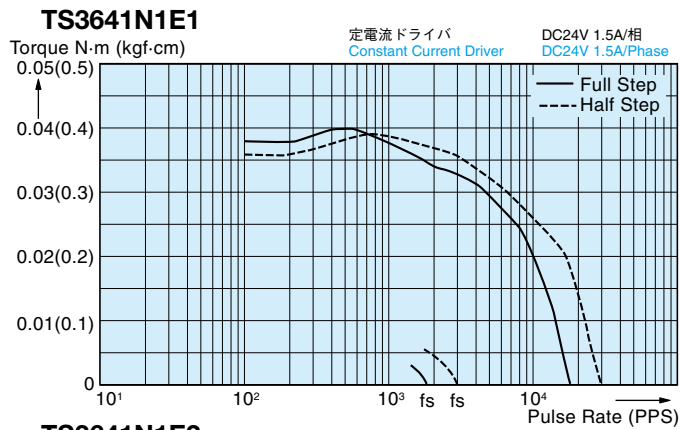
UNIPOLAR



回転方向
出力軸より見てCW方向 CW rotation from output shaft end.

Step	黒 Black	赤 Red	緑 Green	青 Blue	黄 Yellow	白 White
0	ON	ON			COM	COM
1		ON	ON		COM	COM
2			ON	ON	COM	COM
3	ON			ON	COM	COM
0	ON	ON			COM	COM

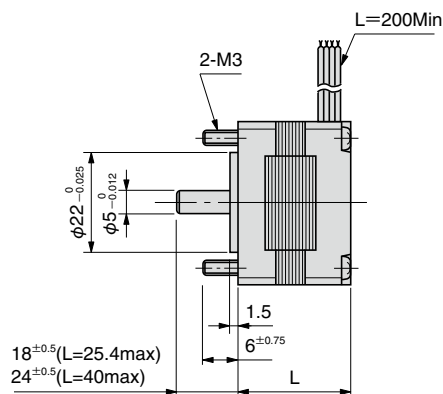
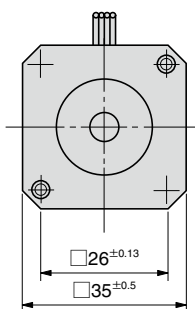
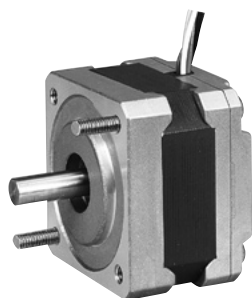
パルスレイトートルク特性 (プルアウトトルク) PULSE RATE VS TORQUE CHARACTERISTICS (Pull-out Torque)



35mm (SIZE 14) HB TYPE

1.8°

RoHS対応
RoHS compliant products



2相ステップモータ仕様

形式 Model Number	ステップ角 Step Angle Deg.	定格電圧 Rated Voltage V/Phase	定格電流 Rated Current A/Phase	巻線抵抗 Winding Resistance Ω/Phase	インダクタンス Inductance mH/Phase	ホールディングトルク Holding Torque N·m(kgf·cm)	モータ長L Motor Length mm	ロータイナーシャ Rotor Inertia x10 ⁻⁷ kg·m ²	質量 Mass kg	結線 Winding Type
TS3214N12	1.8	4.3	1.0	4.3	5.5	0.18(1.8)	40.0	20.0	0.25	TYPE 1
TS3214N13	1.8	12.0	0.19	63.0	27.0	0.058(0.58)	25.4	7.5	0.17	TYPE 2
TS3214N15	1.8	24.0	0.19	125	70.0	0.12(1.2)	40.0	20.0	0.25	TYPE 2
TS3214N16	1.8	3.2	0.35	8.5	8.0	0.058(0.58)	25.4	7.5	0.17	TYPE 1

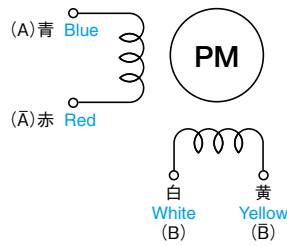
- 使用周囲温度 ———— -20~+40℃
Operating temperature range
- 絶縁抵抗 ———— 100MΩ Min (at DC500V)
Insulation resistance
- 絶縁耐圧 ———— AC 500V (1min)
Dielectric strength
- スラストプレイ ———— 0.02mm Max at the load
8.8N(0.9kgf)
Thrust play
- ラジアルプレイ ———— 0.02mm Max at the load
4.9N(0.5kgf)
Radial play
- 許容温度上昇 ———— 80℃ Max (Resistance method)
Permissible temperature rise

※ご注意：モータのケース表面温度は90℃以下でお使いください。

※NOTE: Do not allow the surface temperature of the motor case to rise above 90℃ during operation.

結線図 WIRING DIAGRAM

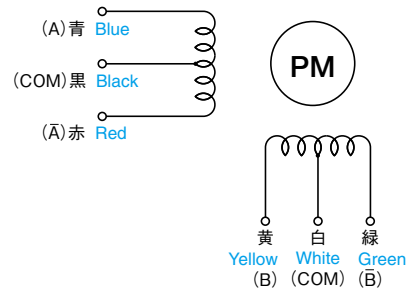
TYPE 1 バイポーラ BIPOLAR



回転方向
出力軸より見て CW 方向 CW rotation from output shaft end.

Step	青 Blue	白 White	赤 Red	黄 Yellow
0	+	-	-	+
1	+	+	-	-
2	-	+	+	-
3	-	-	+	+
0	+	-	-	+

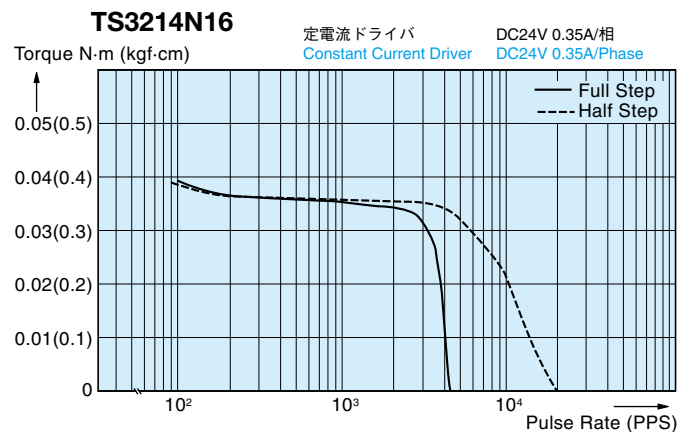
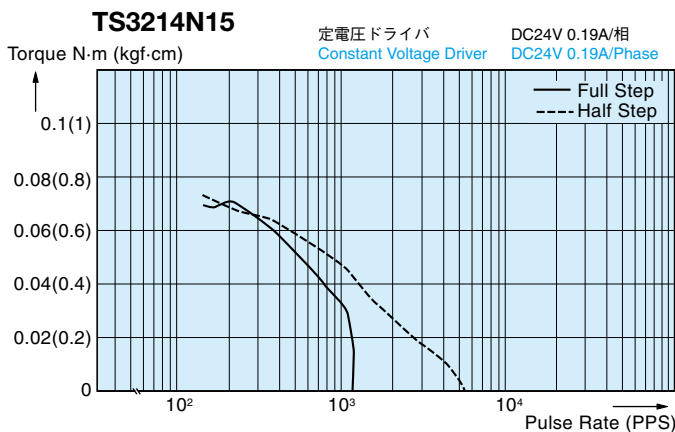
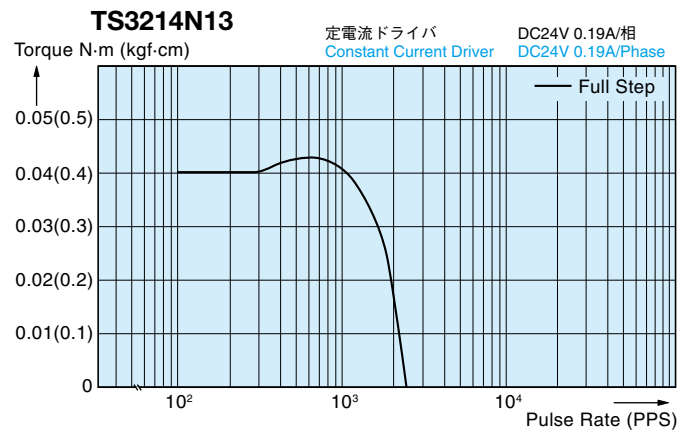
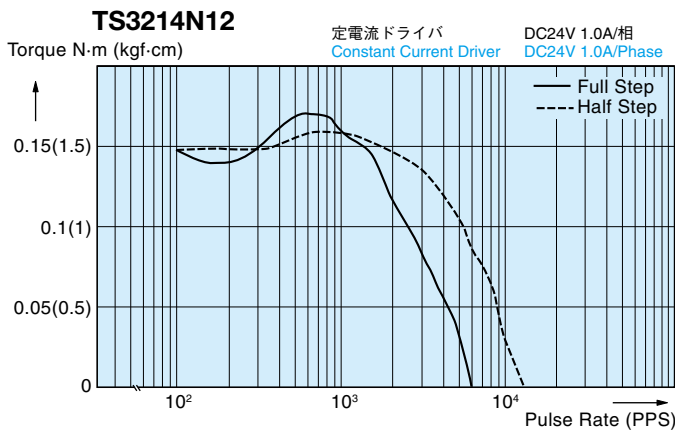
TYPE 2 ユニポーラ UNIPOLAR



回転方向
出力軸より見て CW 方向 CW rotation from output shaft end.

Step	青 Blue	黄 Yellow	赤 Red	緑 Green	黒 Black	白 White
0	ON	ON			COM	COM
1		ON	ON		COM	COM
2			ON	ON	COM	COM
3	ON			ON	COM	COM
0	ON	ON			COM	COM

パルスレイトートルク特性 (プルアウトトルク) PULSE RATE VS TORQUE CHARACTERISTICS (Pull-out Torque)



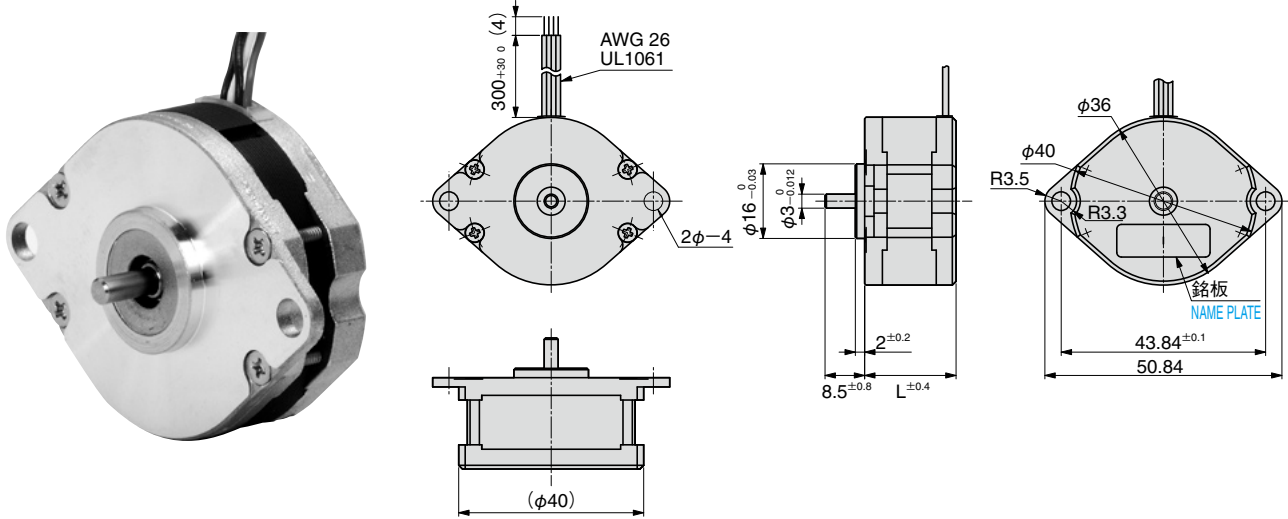
NEW

φ36mm (SIZE 15) HB TYPE

低振動
Low Vibration

0.9°

RoHS対応
RoHS compliant products



2
相ステップモータ仕様

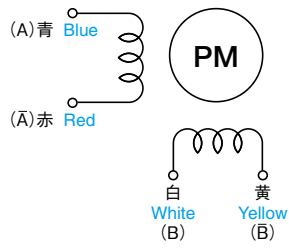
形式 Model Number	ステップ角 Step Angle Deg.	定格電圧 Rated Voltage V/Phase	定格電流 Rated Current A/Phase	巻線抵抗 Winding Resistance Ω/Phase	インダクタンス Inductance mH/Phase	ホールディングトルク Holding Torque N·m(kgf·cm)	モータ長L Motor Length mm	ロータイナーシャ Rotor Inertia x10 ⁻⁷ kg·m ²	質量 Mass kg
TS3636N2	0.9	6.1	0.35	17.5	13	0.040(0.4)	14	9.5	0.058
TS3636N3	0.9	3.6	0.33	11	12	0.068(0.68)	19.6	18.5	0.092

- 使用周囲温度 ———— -20~+50℃
Operating temperature range
- 絶縁抵抗 ———— 100MΩ Min (at DC500V)
Insulation resistance
- 絶縁耐圧 ———— AC 500V (1min)
Dielectric strength
- スラストプレイ ———— 0.025mm Max at the load
Thrust play
4.9N(0.5kgf)
- ラジアルプレイ ———— 0.02mm Max at the load
Radial play
2.5N(0.25kgf)
- 許容温度上昇 ———— 80℃ Max (Resistance method)
Permissible temperature rise

※ご注意：モータのケース表面温度は90℃以下でお使いください。
※NOTE：Do not allow the surface temperature of the motor case to rise above 90℃ during operation.

結線図 WIRING DIAGRAM

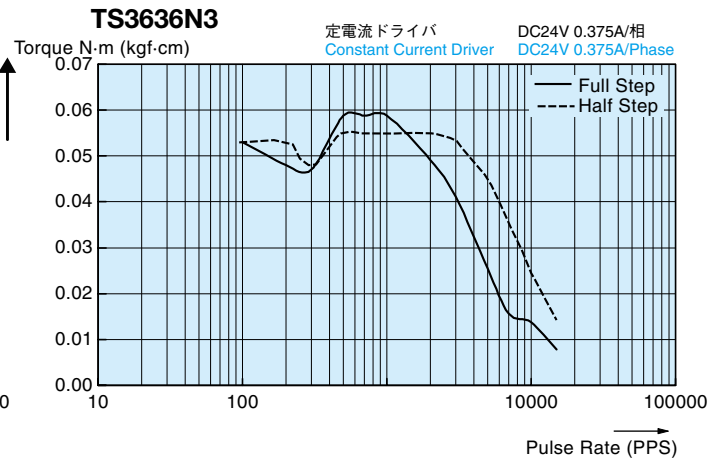
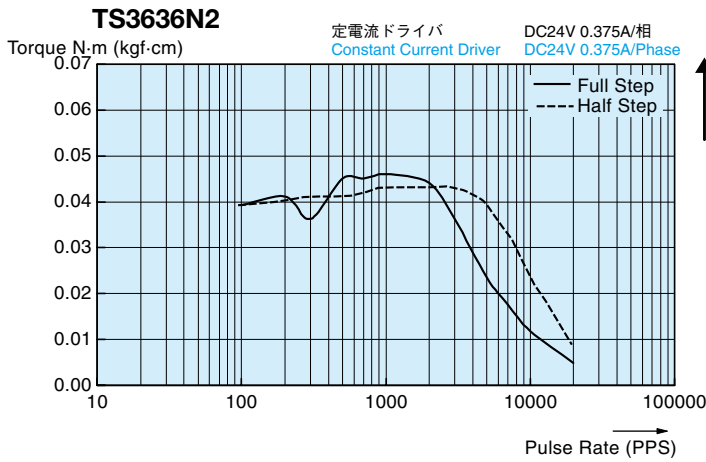
バイポーラ BIPOLAR



回転方向
出力軸より見て CW 方向 CW rotation from output shaft end.

Step	青 Blue	赤 Red	白 White	黄 Yellow
0	+	-	+	-
1	+	-	-	+
2	-	+	-	+
3	-	+	+	-
0	+	-	+	-

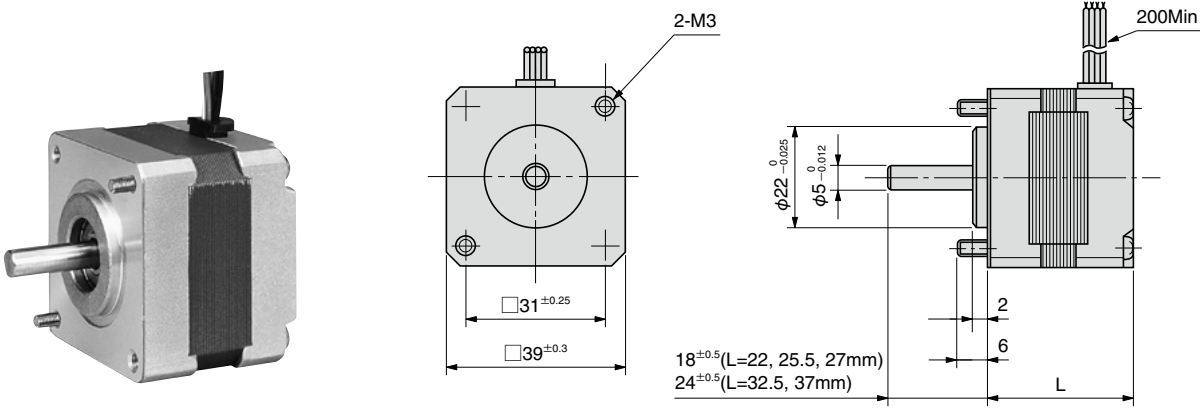
パルスレイトートルク特性 (プルアウトトルク) PULSE RATE VS TORQUE CHARACTERISTICS (Pull-out Torque)



39mm (SIZE 16) HB TYPE

0.45° 0.9° 1.8°

RoHS対応
RoHS compliant products



2相ステップモータ仕様

形式 Model Number	ステップ角 Step Angle Deg.	定格電圧 Rated Voltage V/Phase	定格電流 Rated Current A/Phase	巻線抵抗 Winding Resistance Ω/Phase	インダクタンス Inductance mH/Phase	ホールディングトルク Holding Torque N·m(kgf·cm)	モータ長L Motor Length mm	ロータイナーシャ Rotor Inertia x10 ⁻⁷ ·kg·m ²	質量 Mass kg	結線 Winding Type
TS3216	0.45	9.0	0.24	37.5	23.0	0.035 (0.35)	27.0	12	0.15	TYPE 1
TS3216N1	0.45	12.0	0.3	40.0	13.0	0.033 (0.33)	22.0	10	0.12	TYPE 2
TS3166	0.9	12.0	0.32	38.0	22.0	0.05 (0.5)	22.0	12	0.12	TYPE 1
*1TS3166N17	0.9	6.0	0.3	20.0	5.0	0.05 (0.5)	25.5	12	0.15	TYPE 1
TS3166N18	0.9	1.1	0.8	1.4	0.6	0.05 (0.5)	25.5	12	0.15	TYPE 1
TS3166N20	0.9	8.8	0.35	25.0	7.0	0.08 (0.8)	32.5	15	0.18	TYPE 2
TS3139N11	1.8	12.0	0.32	37.5	20.0	0.085 (0.85)	32.0	15	0.18	TYPE 2
TS3139N13	1.8	12.0	0.4	30.0	30.0	0.2 (2)	37.0	25	0.22	TYPE 1

*1 出力軸長は16.5mmとなります。

Shaft length is 16.5mm

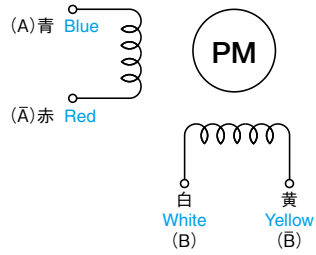
- 使用周囲温度 ———— -20~+50℃
Operating temperature range
- 絶縁抵抗 ———— 100MΩ Min (at DC500V)
Insulation resistance
- 絶縁耐圧 ———— AC 500V (1min)
Dielectric strength
- スラストブレィ ———— 0.02mm Max at the load
8.8N(0.9kgf)
Thrust play
- ラジアルブレィ ———— 0.02mm Max at the load
4.9N(0.5kgf)
Radial play
- 許容温度上昇 ———— 80℃ Max (Resistance method)
Permissible temperature rise

*2 ご注意：モータのケース表面温度は90℃以下でお使いください。

*2 NOTE : Do not allow the surface temperature of the motor case to rise above 90℃ during operation.

結線図 WIRING DIAGRAM

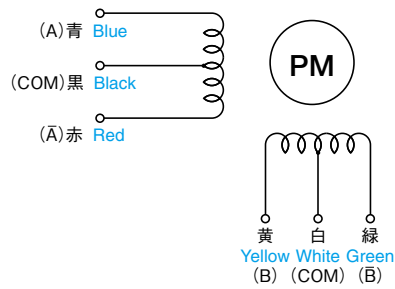
TYPE 1 バイポーラ BIPOLAR



回転方向
出力軸より見て CW 方向 CW rotation from output shaft end.

Step	青 Blue	白 White	赤 Red	黄 Yellow
0	+	-	-	+
1	+	+	-	-
2	-	+	+	-
3	-	-	+	+
0	+	-	-	+

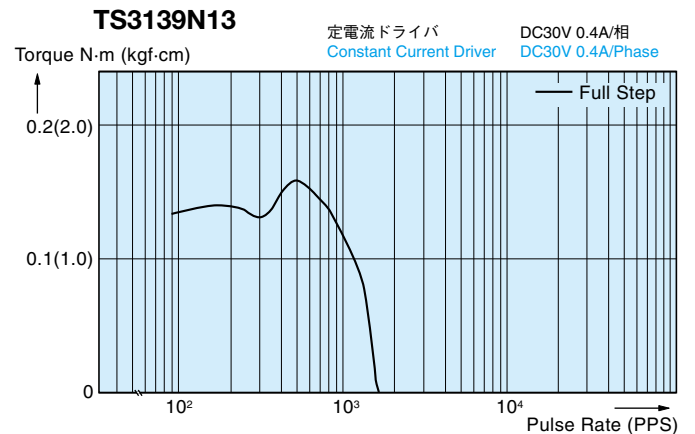
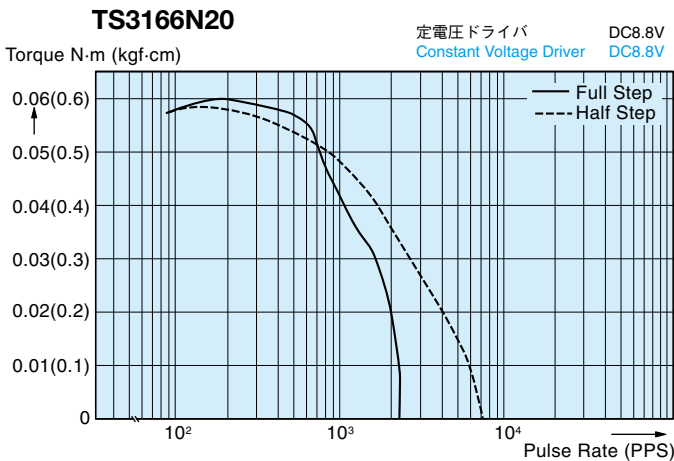
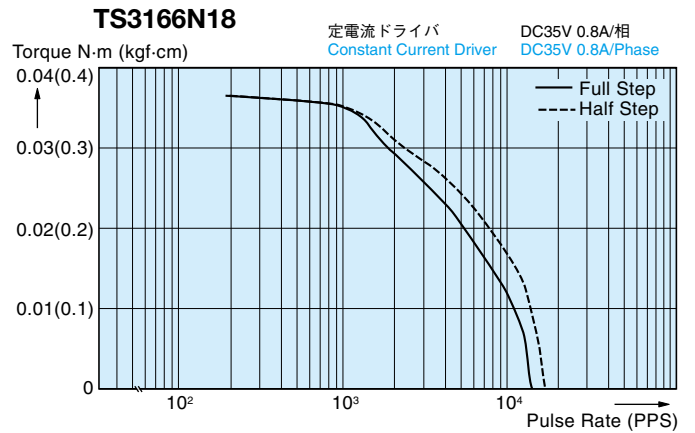
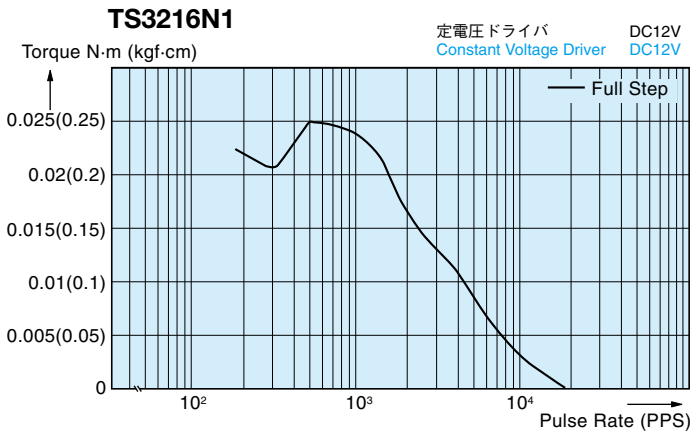
TYPE 2 ユニポーラ UNIPOLAR



回転方向
出力軸より見て CW 方向 CW rotation from output shaft end.

Step	青 Blue	黄 Yellow	赤 Red	緑 Green	黒 Black	白 White
0	ON	ON			COM	COM
1		ON	ON		COM	COM
2			ON	ON	COM	COM
3	ON			ON	COM	COM
0	ON	ON			COM	COM

パルスレイトートルク特性 (プルアウトトルク) PULSE RATE VS TORQUE CHARACTERISTICS (Pull-out Torque)

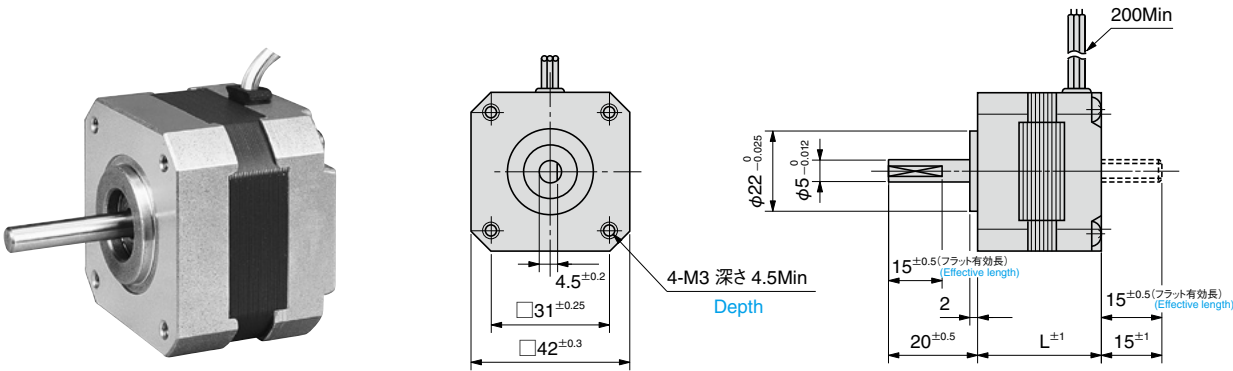


42mm (SIZE 17) HB TYPE

1.8°

CE EMC指令に適合していることを自己宣言します。

RoHS対応
Self-certification products, RoHS compliant products



2相ステップモータ仕様

形式 Model Number		ステップ角 Step Angle	定格電圧 Rated Voltage	定格電流 Rated Current	巻線抵抗 Winding Resistance	インダクタンス Inductance	ホールディングトルク Holding Torque	モータ長L Motor Length	ロータイナーシャ Rotor Inertia	質量 Mass
片軸 Single Shaft	両軸 Dual Shaft	Deg.	V/Phase	A/Phase	Ω/Phase	mH/Phase	N·m(kgf·cm)	mm	x10 ⁻⁷ kg·m ²	kg
TS3617N1E1	TS3617N11E1	1.8	4.0	0.95	4.2	2.8	0.16 (1.6)	33	35	0.2
TS3617N1E2	TS3617N11E2	1.8	9.6	0.4	24	15	0.16 (1.6)	33	35	0.2
TS3617N1E3	TS3617N11E3	1.8	12.0	0.3	40	22	0.16 (1.6)	33	35	0.2
TS3617N2E4	TS3617N12E4	1.8	4.0	1.2	3.3	3.6	0.26 (2.6)	39	54	0.24
TS3617N2E5	TS3617N12E5	1.8	6.4	0.8	8	7.6	0.26 (2.6)	39	54	0.24
TS3617N2E6	TS3617N12E6	1.8	12	0.4	30	30	0.26 (2.6)	39	54	0.24
TS3617N2E7	TS3617N12E7	1.8	24	0.2	120	106	0.26 (2.6)	39	54	0.24
TS3617N3E8	TS3617N13E8	1.8	4.0	1.2	3.3	3	0.32 (3.2)	47	68	0.31
TS3617N3E9	TS3617N13E9	1.8	7.2	0.8	9	9.5	0.32 (3.2)	47	68	0.31
TS3617N3E10	TS3617N13E10	1.8	12	0.4	30	29	0.32 (3.2)	47	68	0.31

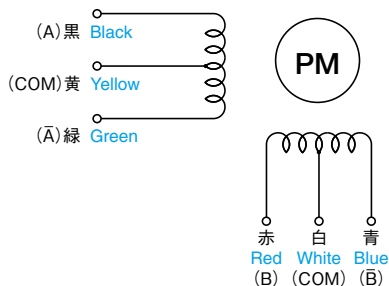
- 使用周囲温度 ———— -20 ~ +50°C
Operating temperature range
- 絶縁抵抗 ———— 100MΩ Min (at DC500V)
Insulation resistance
- 絶縁耐圧 ———— AC 500V (1min)
Dielectric strength
- スラストブレィ ———— 0.075mm Max at the load
9.8N(1kgf)
Thrust play
- ラジアルブレィ ———— 0.02mm Max at the load
4.9N(0.5kgf)
Radial play

- 許容温度上昇 ———— 80°C Max (Resistance method)
Permissible temperature rise

※ご注意：モータのケース表面温度は90°C以下でお使いください。
※NOTE: Do not allow the surface temperature of the motor case to rise above 90°C during operation.

結線図 WIRING DIAGRAM

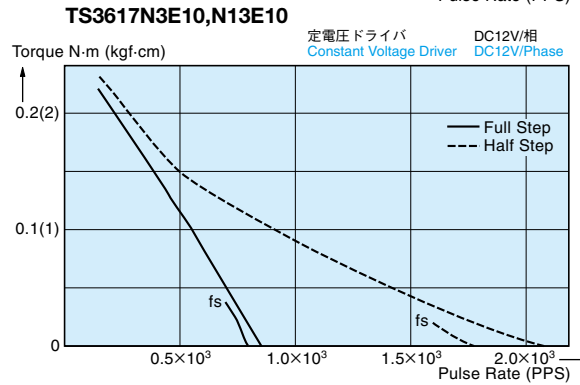
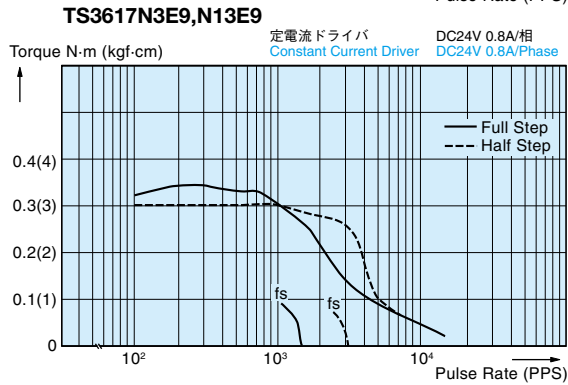
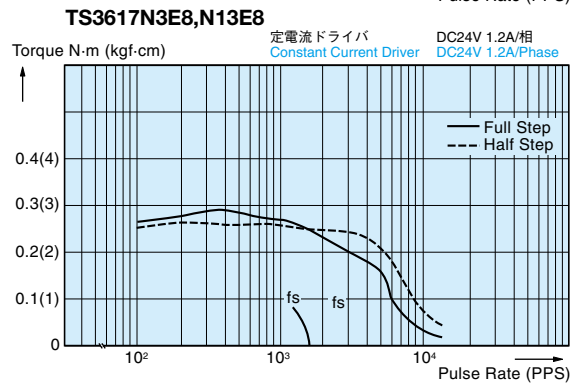
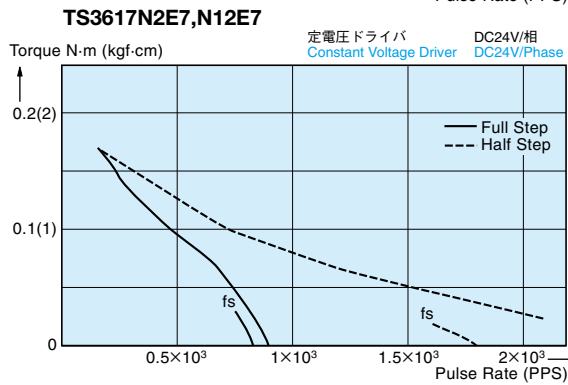
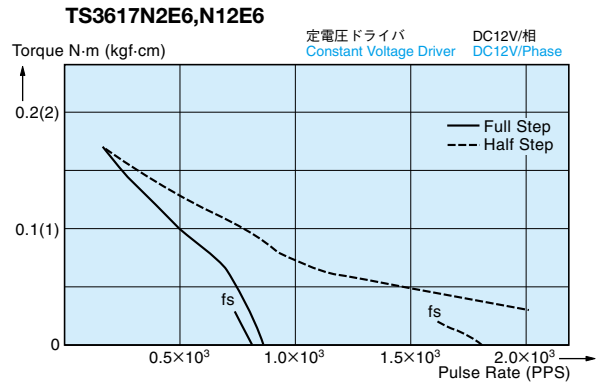
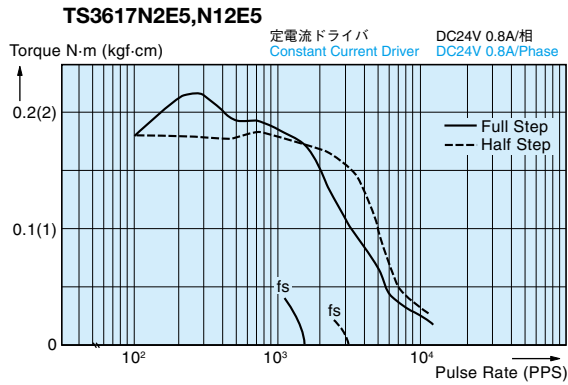
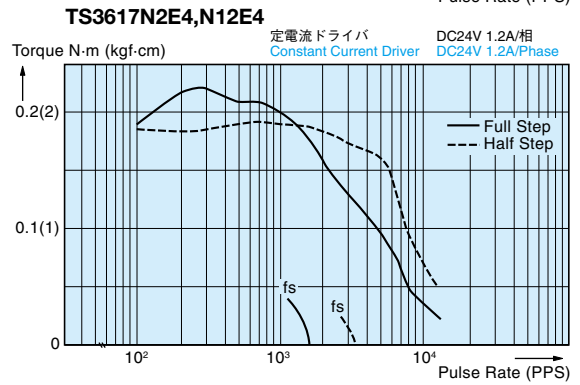
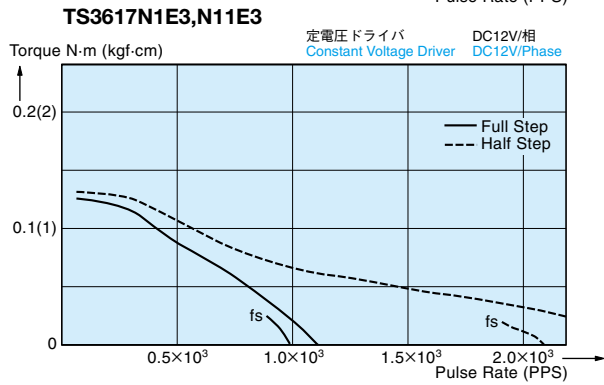
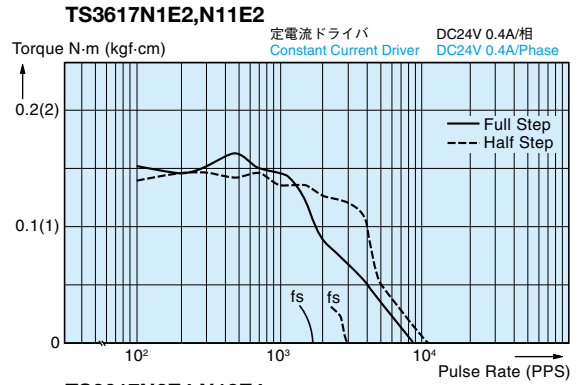
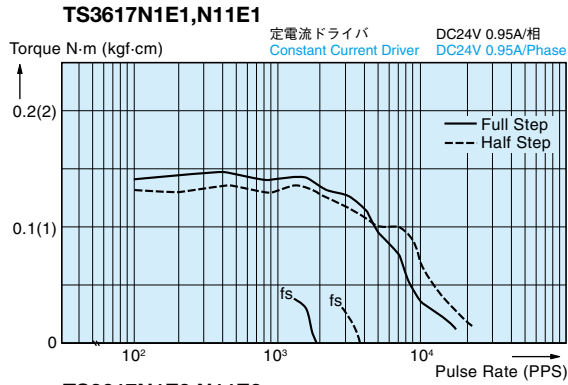
ユニポーラ UNIPOLAR



回転方向
出力軸より見てCW方向 CW rotation from output shaft end.

Step	黒 Black	赤 Red	緑 Green	青 Blue	黄 Yellow	白 White
0	ON	ON			COM	COM
1		ON	ON		COM	COM
2			ON	ON	COM	COM
3	ON			ON	COM	COM
0	ON	ON			COM	COM

パルスレートートルク特性 (プルアウトトルク)
PULSE RATE VS TORQUE CHARACTERISTICS (Pull-out Torque)



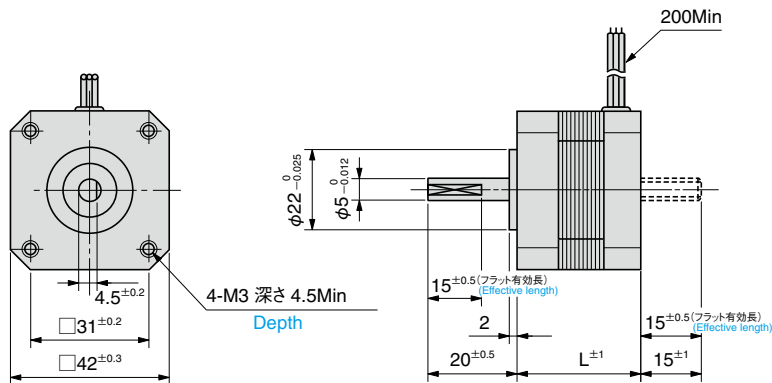
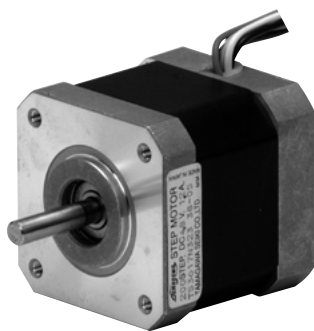
42mm (SIZE 17) HB TYPE 高トルク High torque

1.8°

CE EMC指令に適合していることを自己宣言します。

RoHS対応

Self-certification products, RoHS compliant products



2相ステップモータ仕様

形式 Model Number		ステップ角 Step Angle	定格電圧 Rated Voltage	定格電流 Rated Current	巻線抵抗 Winding Resistance	インダクタンス Inductance	ホールディングトルク Holding Torque	モータ長L Motor Length	ロータイナーシャ Rotor Inertia	質量 Mass
片軸 Single Shaft	両軸 Dual Shaft	Deg.	V/Phase	A/Phase	Ω/Phase	mH/Phase	N·m(kgf·cm)	mm	x10 ⁻⁷ kg·m ²	kg
TS3617N502	TS3617N602	1.8	4.8	1.2	4	3.3	0.35 (3.5)	41	57	0.24
TS3617N503	TS3617N603	1.8	5.8	1.2	4.8	3.6	0.49 (4.9)	49	76	0.31
TS3617N504	TS3617N604	1.8	7.2	1.2	6	6.5	0.75 (7.5)	61	114	0.49

- 使用周囲温度 ———— -20~+50℃
Operating temperature range
- 絶縁抵抗 ———— 100MΩ Min (at DC500V)
Insulation resistance
- 絶縁耐圧 ———— AC 500V (1min)
Dielectric strength
- スラストプレイ ———— 0.075mm Max at the load
Thrust play
4.9N(0.5kgf)
- ラジアルプレイ ———— 0.02mm Max at the load
Radial play
4.9N(0.5kgf)
- 許容温度上昇 ———— 80℃ Max (Resistance method)
Permissible temperature rise

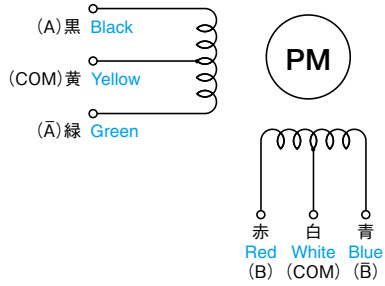
※ご注意：モータのケース表面温度は90℃以下でお使いください。

※NOTE：Do not allow the surface temperature of the motor case to rise above 90℃ during operation.

結線図 WIRING DIAGRAM

ユニポーラ

UNIPOLAR

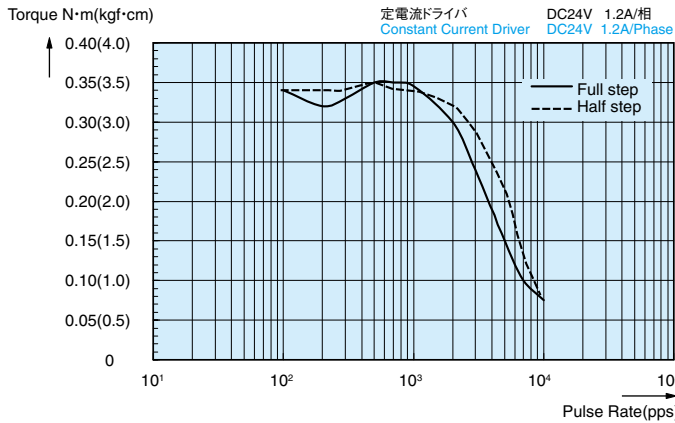


回転方向
出力軸より見て CW 方向 CW rotation from output shaft end.

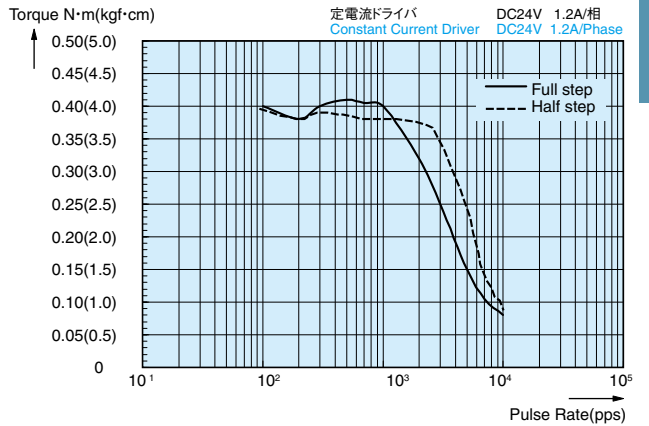
Step	黒 Black	赤 Red	緑 Green	青 Blue	黄 Yellow	白 White
0	ON	ON			COM	COM
1		ON	ON		COM	COM
2			ON	ON	COM	COM
3	ON			ON	COM	COM
0	ON	ON			COM	COM

パルスレイトートルク特性 (プルアウトトルク) PULSE RATE VS TORQUE CHARACTERISTICS (Pull-out Torque)

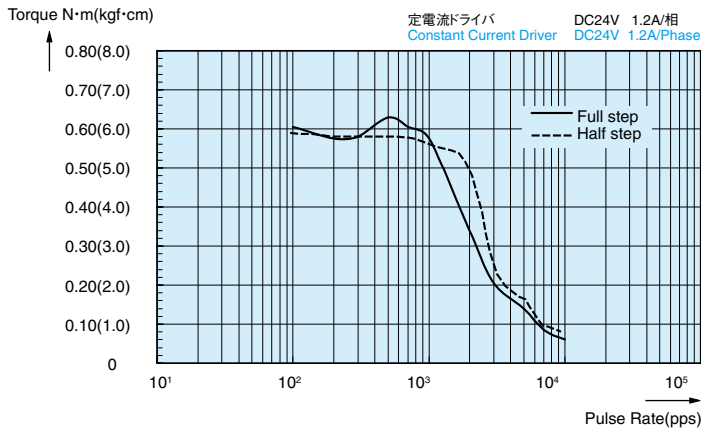
TS3617N502,N602



TS3617N503,N603



TS3617N504,N604

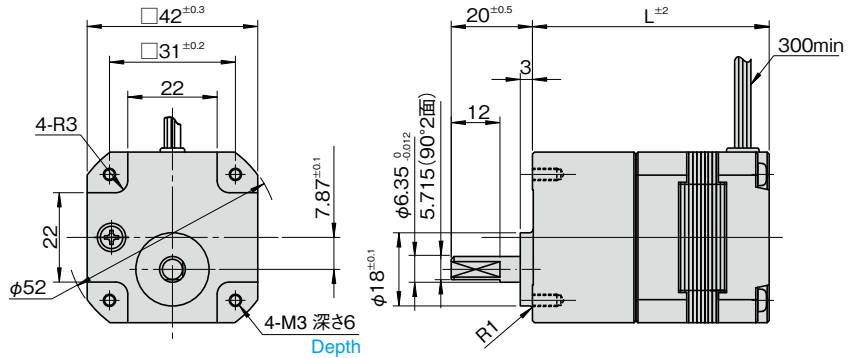
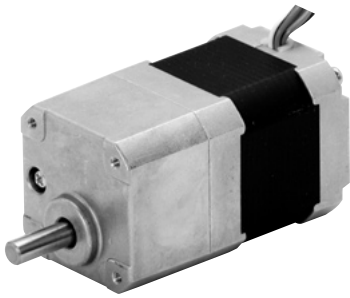


42mm (SIZE 17) HB TYPE

ギアヘッド付き Gearhead

0.18° 0.1°

RoHS対応
RoHS compliant products



2相ステップモータ仕様

形式 Model Number	減速比 Gear Ratio	ステップ角 Step Angle Deg.	定格電圧 Rated Voltage V/Phase	定格電流 Rated Current A/Phase	巻線抵抗 Winding Resistance Ω/Phase	インダクタンス Inductance mH/Phase	ホールディングトルク Holding Torque (許容トルク) N·m(kgf·cm)	モータ長L Motor Length mm	ロータイナーシャ Rotor Inertia x10 ⁻⁷ kg·m ²	質量 Mass kg
TS3631N210E1	1 : 10	0.18	4	0.95	4.2	2.8	0.736(7.5)	58.2	35	0.3
TS3631N218E1	1 : 18	0.1	4	0.95	4.2	2.8	0.883(9.0)	58.2	35	0.3

- 使用周囲温度 ———— -20~+50°C
Operating temperature range
- 絶縁抵抗 ———— 100MΩ Min (at DC500V)
Insulation resistance
- 絶縁耐圧 ———— AC 500V (1min)
Dielectric strength
- スラストガタ ———— 0.25mm Max
Thrust
- ラジアルガタ ———— 0.1mm Max
Radial
- 許容温度上昇 ———— 80°C Max
Permissible temperature rise
- バックラッシュ ———— 45min Max
Backlash

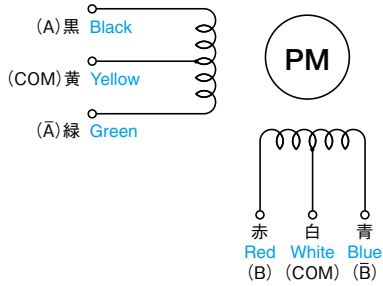
※ご注意：モータのケース表面温度は90°C以下でお使いください。

※NOTE：Do not allow the surface temperature of the motor case to rise above 90°C during operation.

結線図 WIRING DIAGRAM

ユニポーラ

UNIPOLAR

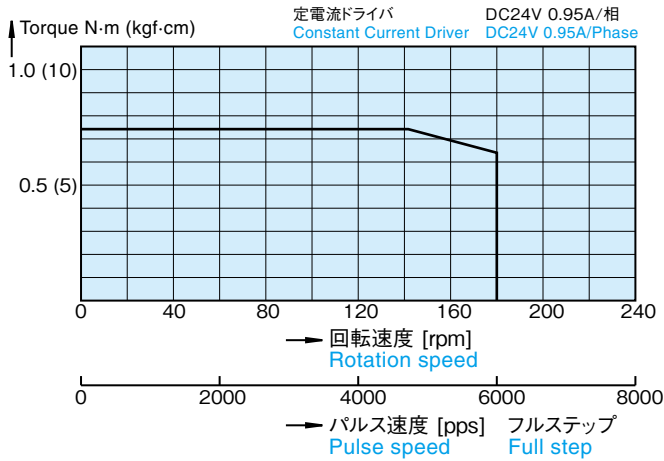


回転方向
出力軸より見て CW 方向 CW rotation from output shaft end.

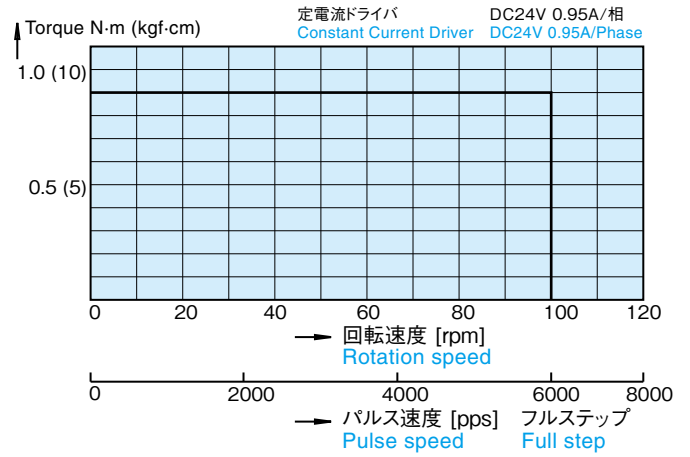
Step	黒 Black	赤 Red	緑 Green	青 Blue	黄 Yellow	白 White
0	ON	ON			COM	COM
1		ON	ON		COM	COM
2			ON	ON	COM	COM
3	ON			ON	COM	COM
0	ON	ON			COM	COM

パルスレート—トルク特性 (プルアウトトルク) PULSE RATE VS TORQUE CHARACTERISTICS (Pull-out Torque)

TS3631N210E1



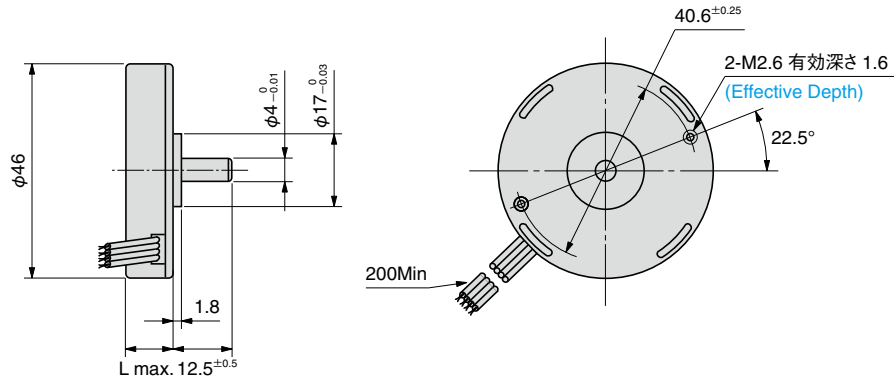
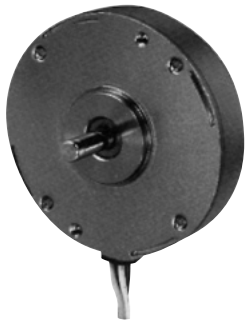
TS3631N218E1



φ46mm (SIZE 18) HB TYPE

0.9° 1.8°

RoHS対応
RoHS compliant products



2相ステップモータ仕様

形式 Model Number	ステップ角 Step Angle Deg.	定格電圧 Rated Voltage V/Phase	定格電流 Rated Current A/Phase	巻線抵抗 Winding Resistance Ω/Phase	インダクタンス Inductance mH/Phase	ホールディングトルク Holding Torque N·m(kgf·cm)	モータ長L Motor Length mm	ロータイナーシャ Rotor Inertia x10 ⁻⁷ kg·m ²	質量 Mass kg	結線 Winding Type
TS3218	0.9	5.0	0.25	20	16.5	0.045 (0.45)	13	9	0.1	TYPE 1
TS3218N5	0.9	12.0	0.075	160	120	0.045 (0.45)	13	9	0.1	TYPE 1
TS3118N35	1.8	12.0	0.16	75	30.0	0.035 (0.35)	13	9	0.1	TYPE 2

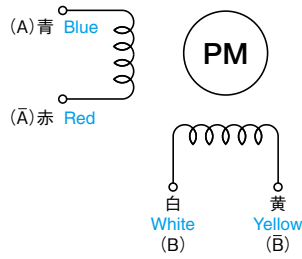
- 使用周囲温度 ———— -20~+40℃
Operating temperature range
- 絶縁抵抗 ———— 100MΩ Min (at DC500V)
Insulation resistance
- 絶縁耐圧 ———— AC 500V (1min)
Dielectric strength
- スラストブレイ ———— 0.025mm Max at the load
Thrust play 4.9N(0.5kgf)
- ラジアルブレイ ———— 0.02mm Max at the load
Radial play 2.5N(0.25kgf)
- 許容温度上昇 ———— 80℃ Max (Resistance method)
Permissible temperature rise

※ご注意：モータのケース表面温度は90℃以下でお使いください。

※NOTE : Do not allow the surface temperature of the motor case to rise above 90℃ during operation.

結線図 WIRING DIAGRAM

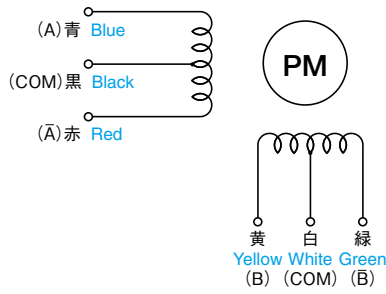
TYPE 1 バイポーラ BIPOLAR



回転方向
出力軸より見て CW 方向 CW rotation from output shaft end.

Step	青 Blue	白 White	赤 Red	黄 Yellow
0	+	-	-	+
1	+	+	-	-
2	-	+	+	-
3	-	-	+	+
0	+	-	-	+

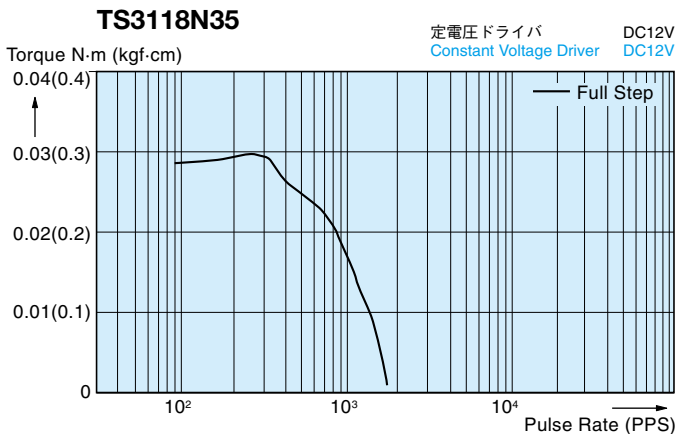
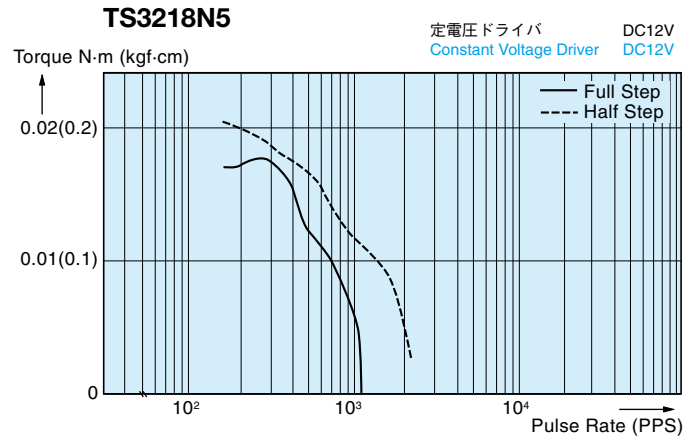
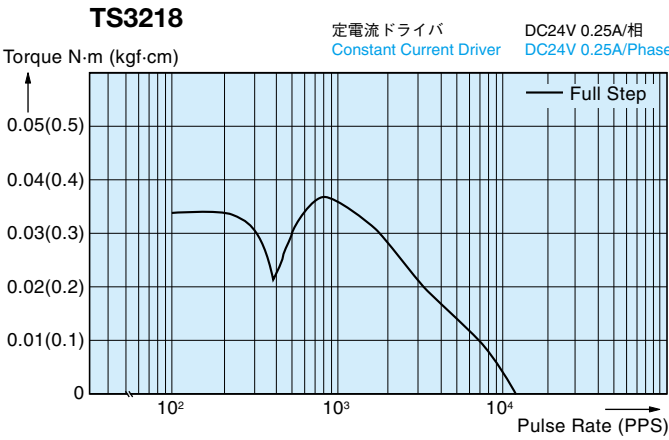
TYPE 2 ユニポーラ UNIPOLAR



回転方向
出力軸より見て CW 方向 CW rotation from output shaft end.

Step	青 Blue	黄 Yellow	赤 Red	緑 Green	黒 Black	白 White
0	ON	ON			COM	COM
1		ON	ON		COM	COM
2			ON	ON	COM	COM
3	ON			ON	COM	COM
0	ON	ON			COM	COM

パルスレイトートルク特性 (プルアウトトルク) PULSE RATE VS TORQUE CHARACTERISTICS (Pull-out Torque)

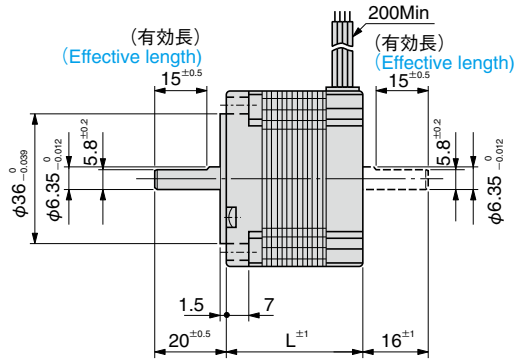
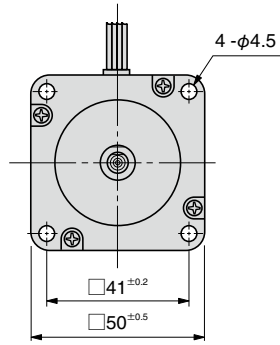
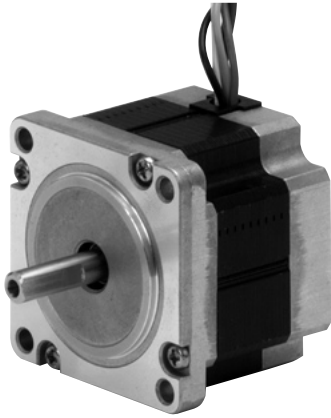


50mm (SIZE 20) HB TYPE

高トルク High torque

1.8°

RoHS対応
RoHS compliant products



2相ステップモータ仕様

形式 Model Number		ステップ角 Step Angle	定格電圧 Rated Voltage	定格電流 Rated Current	巻線抵抗 Winding Resistance	インダクタンス Inductance	ホールディングトルク Holding Torque	モータ長L Motor Length	ロータイナーシャ Rotor Inertia	質量 Mass
片軸 Single Shaft	両軸 Dual Shaft	Deg.	V/Phase	A/Phase	Ω/Phase	mH/Phase	N·m(kgf·cm)	mm	x10 ⁻⁷ kg·m ²	kg
TS3621N1	TS3621N11	1.8	2.2	2.0	1.1	1.1	0.32 (3.2)	40	100	0.38
TS3621N2	TS3621N12	1.8	3.2	2.0	1.6	2.2	0.65 (6.5)	55	200	0.58

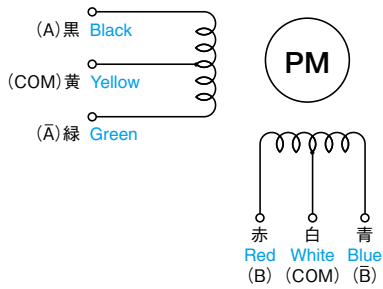
- 使用周囲温度 ———— -20~+50°C
Operating temperature range
- 絶縁抵抗 ———— 100MΩ Min (at DC500V)
Insulation resistance
- 絶縁耐圧 ———— AC 500V (1min)
Dielectric strength
- スラストプレイ ———— 0.075mm Max at the load
4.9N(0.5kgf)
Thrust play
- ラジアルプレイ ———— 0.025mm Max at the load
4.9N(0.5kgf)
Radial play
- 許容温度上昇 ———— 80°C Max (Resistance method)
Permissible temperature rise

※ご注意：モータのケース表面温度は90°C以下でお使いください。
※NOTE: Do not allow the surface temperature of the motor case to rise above 90°C during operation.

結線図 WIRING DIAGRAM

ユニポーラ

UNIPOLAR

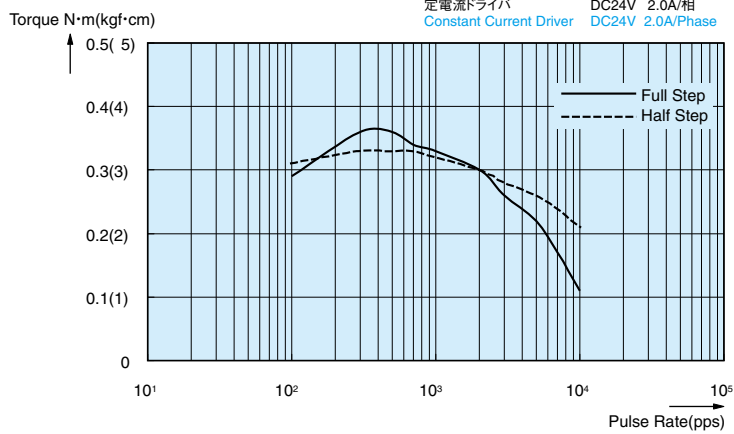


回転方向
出力軸より見て CW 方向 CW rotation from output shaft end.

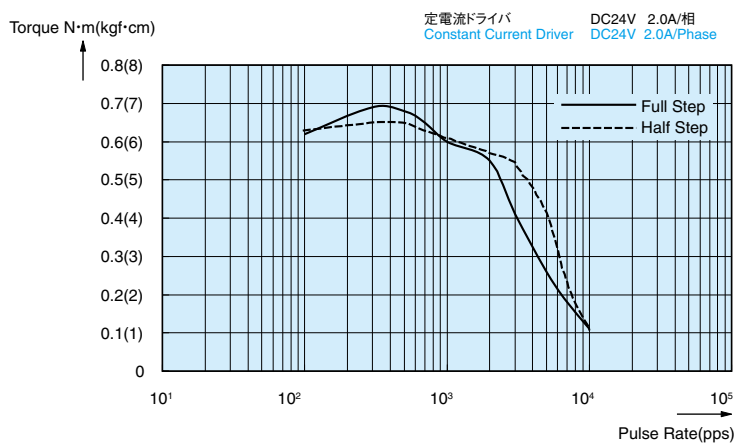
Step	黒 Black	赤 Red	緑 Green	青 Blue	黄 Yellow	白 White
0	ON	ON			COM	COM
1		ON	ON		COM	COM
2			ON	ON	COM	COM
3	ON			ON	COM	COM
0	ON	ON			COM	COM

パルスレイトートルク特性 (プルアウトトルク) PULSE RATE VS TORQUE CHARACTERISTICS (Pull-out Torque)

TS3621N1,N11



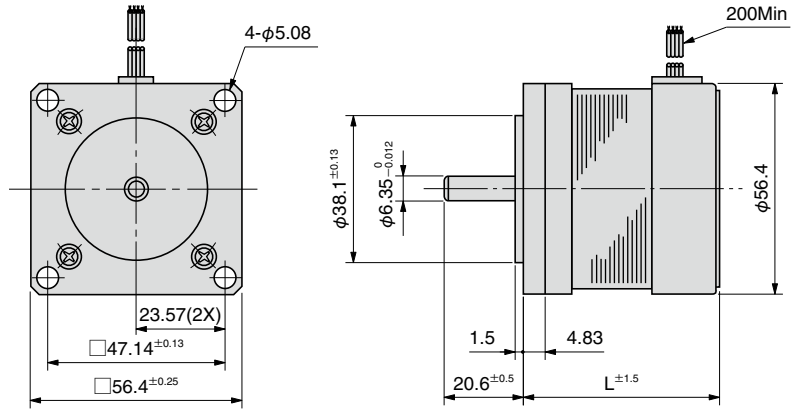
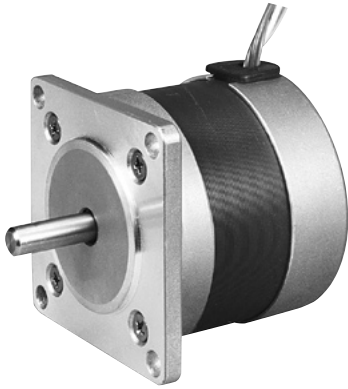
TS3621N2,N12



56.4mm (SIZE 23) HB TYPE

1.8°

RoHS対応
RoHS compliant products



2相ステップモータ仕様

形式 Model Number	ステップ角 Step Angle Deg.	定格電圧 Rated Voltage V/Phase	定格電流 Rated Current A/Phase	巻線抵抗 Winding Resistance Ω/Phase	インダクタンス Inductance mH/Phase	ホールディングトルク Holding Torque N·m(kgf·cm)	モータ長L Motor Length mm	ロータイナーシャ Rotor Inertia x10 ⁻⁷ kg·m ²	質量 Mass kg	結線 Winding Type
TS3103N2E9	1.8	6.0	1.0	6.0	5.0	0.29 (2.9)	38.1	57	0.35	TYPE 2
TS3103N1E13	1.8	5.1	1.0	5.1	9.0	0.4 (4.0)	50.8	100	0.55	TYPE 2
TS3103N255	1.8	24.0	0.3	80.0	145.0	0.65 (6.5)	50.8	100	0.55	TYPE 2
TS3103N40	1.8	6.0	1.2	5.0	10.0	0.5 (5.0)	57.0	140	0.65	TYPE 2
TS3103N3E1	1.8	1.7	4.7	0.37	0.5	0.72 (7.2)	76.2	230	1.0	TYPE 2
TS3103N3E2	1.8	4.7	1.8	2.6	5.0	0.72 (7.2)	76.2	230	1.0	TYPE 2
TS3103N290	1.8	2.2	2.5	0.88	2.5	0.72 (7.2)	76.2	230	1.0	TYPE 1
TS3103N4E11	1.8	2.5	4.6	0.54	0.8	1.08 (10.8)	101.6	320	1.2	TYPE 2
TS3103N4E12	1.8	3.4	2.9	1.24	2.3	1.08 (10.8)	101.6	320	1.2	TYPE 2

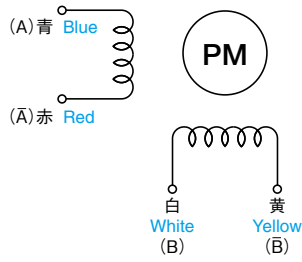
- 使用周囲温度 ———— -20~+50℃
Operating temperature range
- 絶縁抵抗 ———— 100MΩ Min (at DC500V)
Insulation resistance
- 絶縁耐圧 ———— AC 500V (1min)
Dielectric strength
- スラストブレィ ———— 0.075mm Max at the load
9.8N(1.0kgf)
Thrust play
- ラジアルブレィ ———— 0.02mm Max at the load
4.9N(500gf)
Radial play
- 許容温度上昇 ———— 80℃ Max (Resistance method)
Permissible temperature rise

※ご注意：モータのケース表面温度は90℃以下でお使いください。

※NOTE：Do not allow the surface temperature of the motor case to rise above 90℃ during operation.

結線図 WIRING DIAGRAM

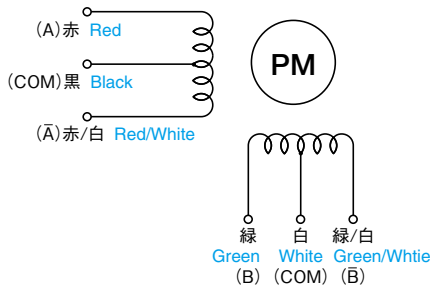
TYPE 1 バイポーラ BIPOLAR



回転方向
出力軸より見て CW 方向 CW rotation from output shaft end.

Step	青 Blue	白 White	赤 Red	黄 Yellow
0	+	-	-	+
1	+	+	-	-
2	-	+	+	-
3	-	-	+	+
0	+	-	-	+

TYPE 2 ユニポーラ UNIPOLAR

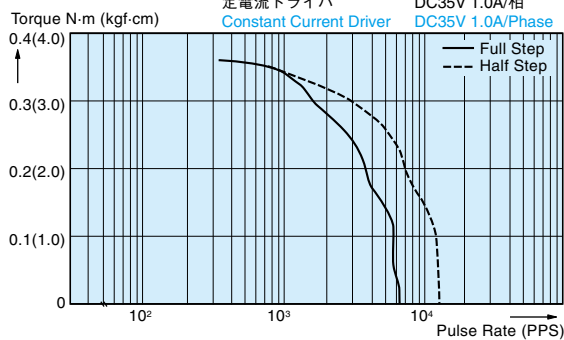


回転方向
出力軸より見て CW 方向 CW rotation from output shaft end.

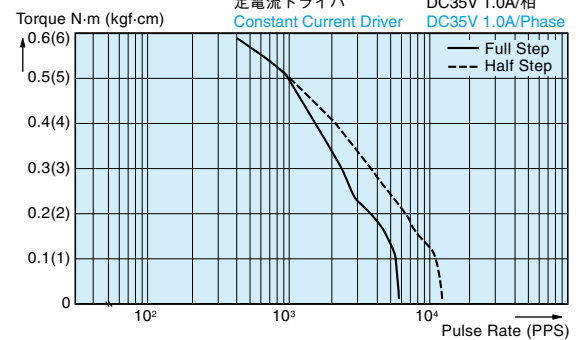
Step	赤 Red	緑 Green	赤 / 白 Red/White	緑 / 白 Green/White	黒 Black	白 White
0	ON	ON			COM	COM
1		ON	ON		COM	COM
2			ON	ON	COM	COM
3	ON			ON	COM	COM
0	ON	ON			COM	COM

パルスレイトートルク特性 (プルアウトトルク) PULSE RATE VS TORQUE CHARACTERISTICS (Pull-out Torque)

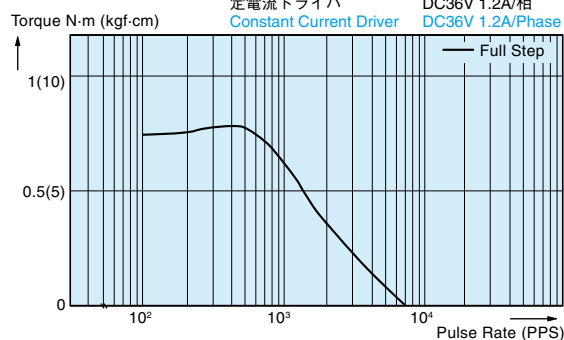
TS3103N2E9



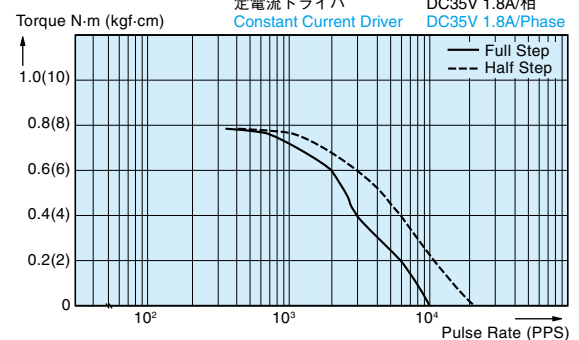
TS3103N1E13



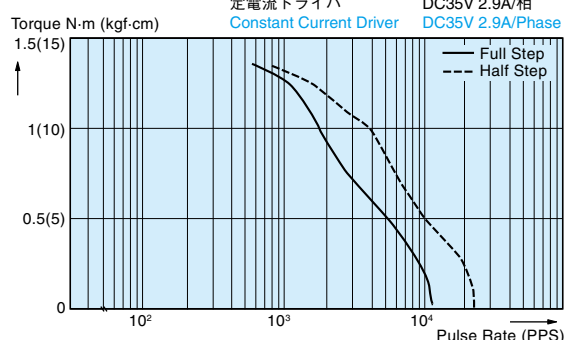
TS3103N40



TS3103N3E2



TS3103N4E12

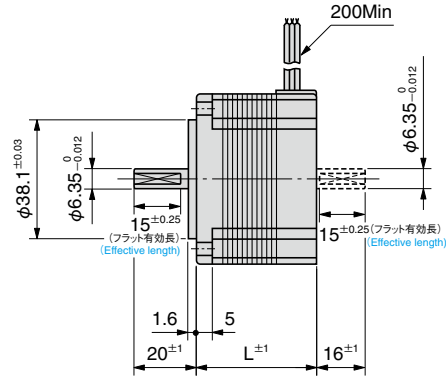
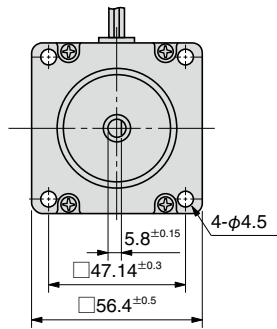
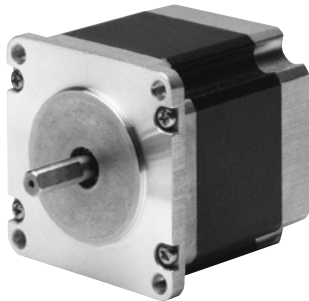


56.4mm (SIZE 23) HB TYPE

高トルク High torque

0.9°

RoHS対応
RoHS compliant products



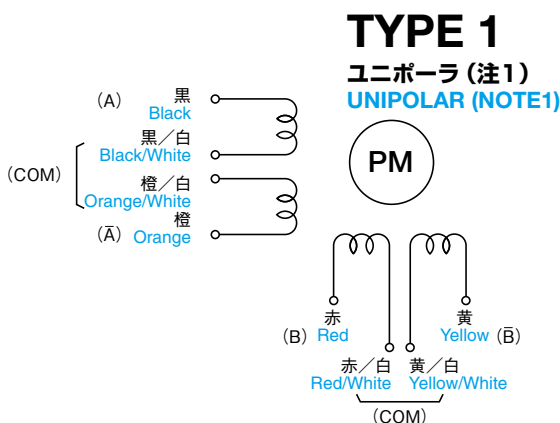
2相ステップモータ仕様

形式 Model Number		ステップ角 Step Angle	定格電圧 Rated Voltage	定格電流 Rated Current	巻線抵抗 Winding Resistance	インダクタンス Inductance	ホールディングトルク Holding Torque	モータ長L Motor Length	ロータイナーシャ Rotor Inertia	質量 Mass
片軸 Single Shaft	両軸 Dual Shaft	Deg.	V/Phase	A/Phase	Ω/Phase	mH/Phase	N·m(kgf·cm)	mm	x10 ⁻⁷ kg·m ²	kg
TS3690N1E1	TS3690N11E1	0.9	5.4	1.0	5.4	9.2	0.45 (4.5)	39	145	0.45
TS3690N1E2	TS3690N11E2	0.9	2.8	2.0	1.4	2.2	0.45 (4.5)	39	145	0.45
TS3690N1E3	TS3690N11E3	0.9	1.6	3.0	0.53	0.9	0.45 (4.5)	39	145	0.45
TS3690N2E4	TS3690N12E4	0.9	7.4	1.0	7.4	21	0.95 (9.5)	54	310	0.7
TS3690N2E5	TS3690N12E5	0.9	3.6	2.0	1.8	5.9	0.95 (9.5)	54	310	0.7
TS3690N2E6	TS3690N12E6	0.9	2.3	3.0	0.75	2.3	0.95 (9.5)	54	310	0.7
TS3690N3E7	TS3690N13E7	0.9	8.6	1.0	8.6	28	1.45 (14.5)	76	520	1
TS3690N3E8	TS3690N13E8	0.9	4.5	2.0	2.25	7.3	1.45 (14.5)	76	520	1
TS3690N3E9	TS3690N13E9	0.9	3	3.0	1	3.5	1.45 (14.5)	76	520	1

- 使用周囲温度 ———— -20~+50℃
Operating temperature range
- 絶縁抵抗 ———— 100MΩ Min (at DC500V)
Insulation resistance
- 絶縁耐圧 ———— AC 500V (1min)
Dielectric strength
- スラストプレイ ———— 0.075mm Max at the load
Thrust play
9.8N(1kgf)
- ラジアルプレイ ———— 0.025mm Max at the load
Radial play
4.9N(0.5kgf)

- 許容温度上昇 ———— 80℃ Max (Resistance method)
Permissible temperature rise
- ※ご注意：モータのケース表面温度は90℃以下でお使いください。
※NOTE: Do not allow the surface temperature of the motor case to rise above 90℃ during operation.

結線図 WIRING DIAGRAM



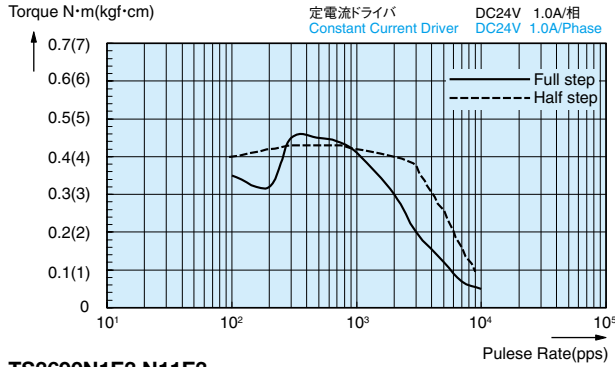
回転方向
出力軸より見て CW 方向 CW rotation from output shaft end.

Step	黒 Black	赤 Red	橙 Orange	黄 Yellow	赤/白と黄/白を接続 Red/White connects with Yellow/White	黒/白と橙/白を接続 Black/White connects with Orange/White
0	ON	ON			COM	COM
1		ON	ON		COM	COM
2			ON	ON	COM	COM
3	ON			ON	COM	COM
4	ON	ON			COM	COM

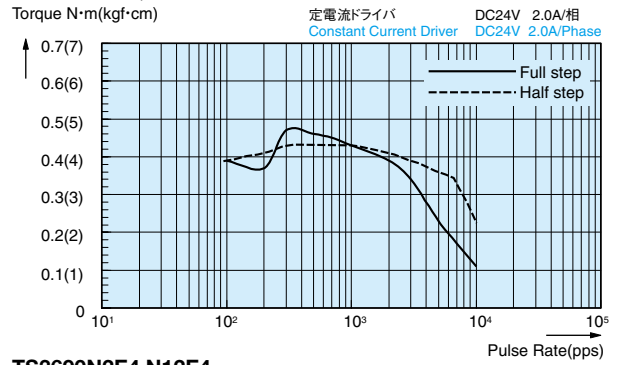
注1) 黒/白と橙/白を接続
赤/白と黄/白を接続
Note1) Black/White connects with Orange/White
Red/White connects with Yellow/White

パルスレートートルク特性 (プルアウトトルク)
PULSE RATE VS TORQUE CHARACTERISTICS (Pull-out Torque)

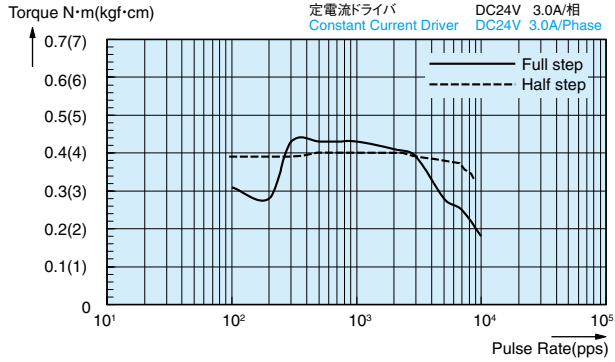
TS3690N1E1,N11E1



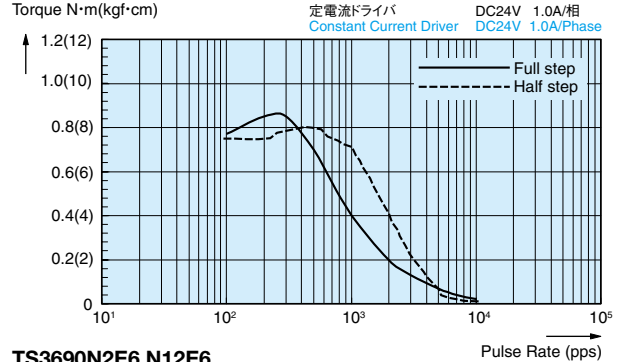
TS3690N1E2,N11E2



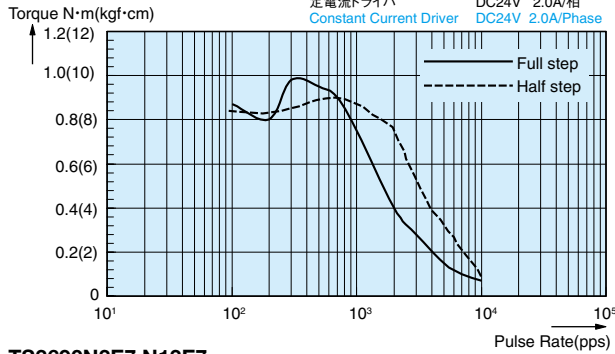
TS3690N1E3,N11E3



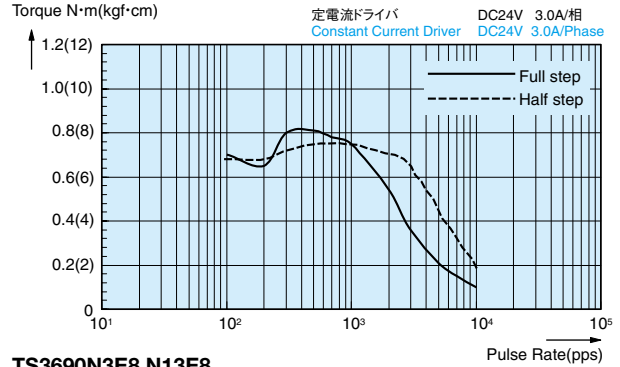
TS3690N2E4,N12E4



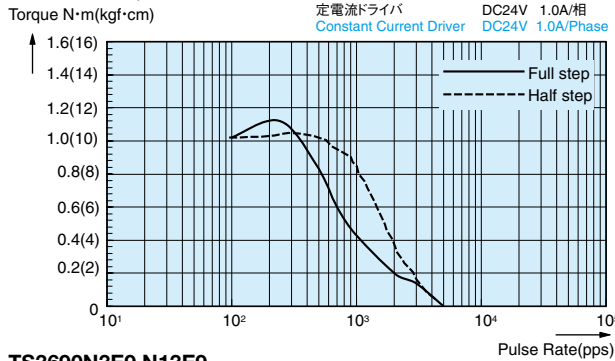
TS3690N2E5,N12E5



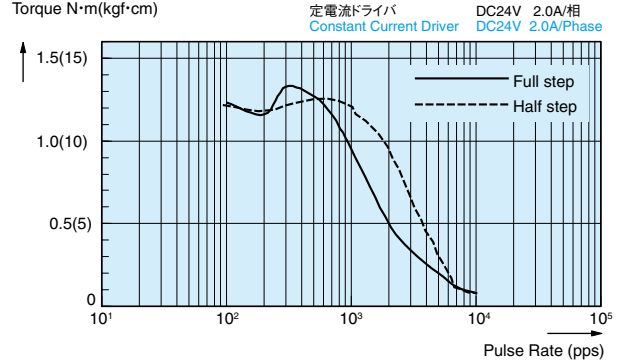
TS3690N2E6,N12E6



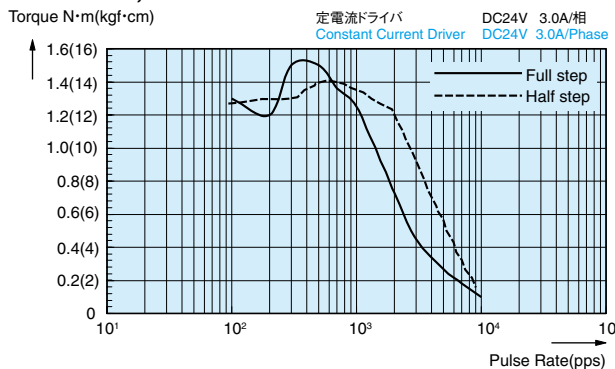
TS3690N3E7,N13E7



TS3690N3E8,N13E8



TS3690N3E9,N13E9



56.4mm (SIZE 23) HB TYPE

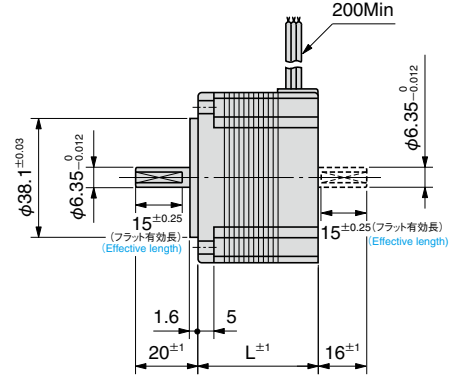
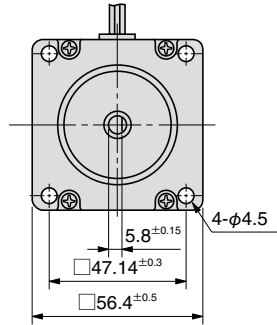
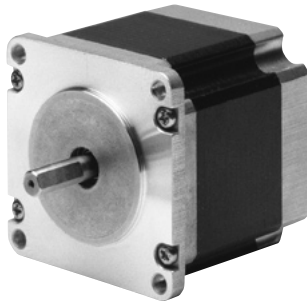
高トルク・低振動
High torque · Low vibration

1.8°

CE EMC指令に適合していることを自己宣言します。

RoHS対応

Self-certification products, RoHS compliant products



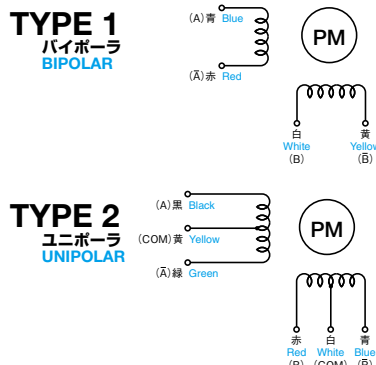
2相ステップモータ仕様

形式 Model Number		ステップ角 Step Angle	定格電圧 Rated Voltage	定格電流 Rated Current	巻線抵抗 Winding Resistance	インダクタンス Inductance	ホールディングトルク Holding Torque	モータ長L Motor Length	ロータイナーシャ Rotor Inertia	質量 Mass	結線 Winding Type
片軸 Single Shaft	両軸 Dual Shaft	Deg.	V/Phase	A/Phase	Ω/Phase	mH/Phase	N·m(kgf·cm)	mm	x10 ⁻⁷ kg·m ²	kg	
TS3653N1E1	TS3653N11E1	1.8	5.2	1.0	5.2	5.4	0.39 (3.9)	39	120	0.45	TYPE 2
TS3653N1E2	TS3653N11E2	1.8	2.8	2.0	1.4	1.4	0.39 (3.9)	39	120	0.45	TYPE 2
TS3653N1E3	TS3653N11E3	1.8	1.9	3.0	0.63	0.6	0.39 (3.9)	39	120	0.45	TYPE 2
TS3653N2E4	TS3653N12E4	1.8	7.2	1.0	7.2	11	0.9 (9)	54	260	0.7	TYPE 2
TS3653N2E5	TS3653N12E5	1.8	3.6	2.0	1.8	2.5	0.9 (9)	54	260	0.7	TYPE 2
TS3653N2E6	TS3653N12E6	1.8	2.3	3.0	0.75	1.2	0.9 (9)	54	260	0.7	TYPE 2
TS3653N3E7	TS3653N13E7	1.8	8.2	1.0	8.2	14	1.35 (13.5)	76	430	1	TYPE 2
TS3653N3E8	TS3653N13E8	1.8	4.5	2.0	2.25	3.6	1.35 (13.5)	76	430	1	TYPE 2
TS3653N3E9	TS3653N13E9	1.8	3	3.0	1	1.6	1.35 (13.5)	76	430	1	TYPE 2
TS3653N4E12	TS3653N14E12	1.8	2.2	5.0	0.44	1.4	2 (20)	84	520	1.3	TYPE 1

- 使用周囲温度 ———— -20~+50°C
Operating temperature range
- 絶縁抵抗 ———— 100MΩ Min (at DC500V)
Insulation resistance
- 絶縁耐圧 ———— AC 500V (1min)
Dielectric strength
- スラストプレイ ———— 0.075mm Max at the load
9.8N(1kgf)
Thrust play
- ラジアルプレイ ———— 0.025mm Max at the load
4.9N(0.5kgf)
Radial play

- 許容温度上昇 ———— 80°C Max (Resistance method)
Permissible temperature rise
- ※ご注意：モータのケース表面温度は90°C以下でお使いください。
※NOTE: Do not allow the surface temperature of the motor case to rise above 90°C during operation.

結線図 WIRING DIAGRAM



回転方向
出力軸より見てCW方向 CW rotation from output shaft end.

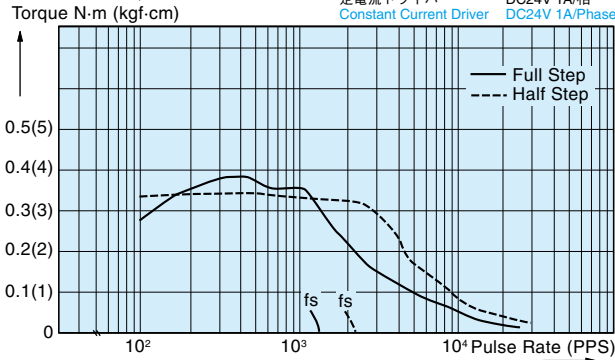
Step	青 Blue	白 White	赤 Red	黄 Yellow
0	+	-	-	+
1	+	+	-	-
2	-	+	+	-
3	-	-	+	+
0	+	-	-	+

回転方向
出力軸より見てCW方向 CW rotation from output shaft end.

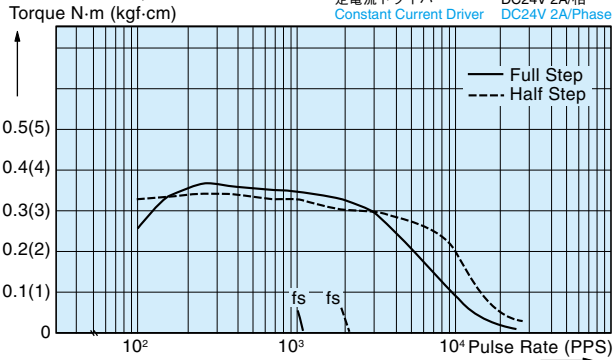
Step	黒 Black	赤 Red	緑 Green	青 Blue	黄 Yellow	白 White
0	ON	ON			COM	COM
1		ON	ON		COM	COM
2			ON	ON	COM	COM
3	ON			ON	COM	COM
0	ON	ON			COM	COM

パルスレートートルク特性 (プルアウトトルク)
PULSE RATE VS TORQUE CHARACTERISTICS (Pull-out Torque)

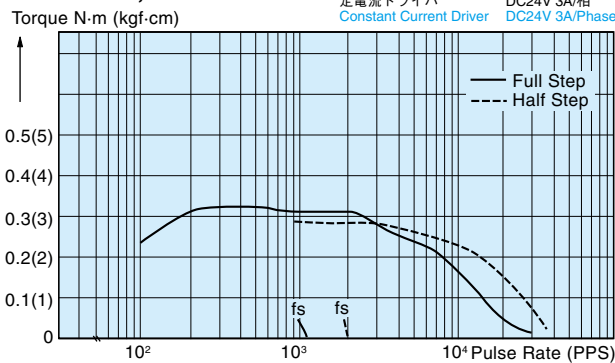
TS3653N1E1,N11E1



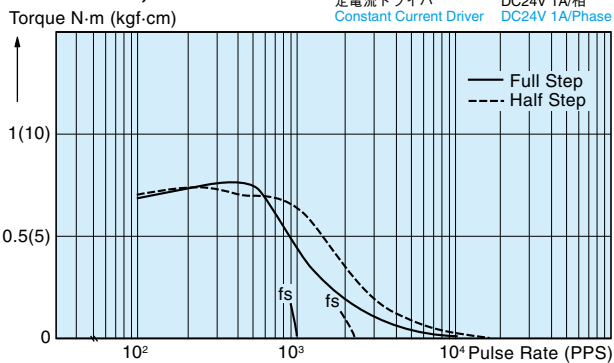
TS3653N1E2,N11E2



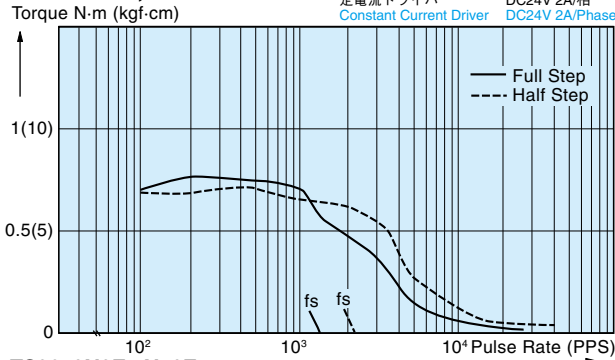
TS3653N1E3,N11E3



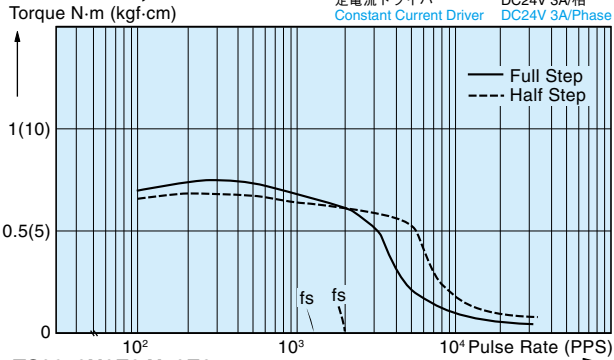
TS3653N2E4,N12E4



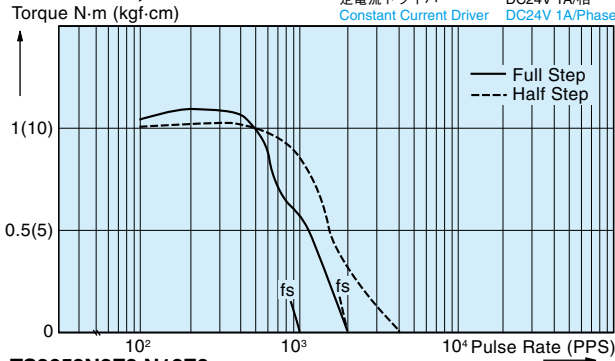
TS3653N2E5,N12E5



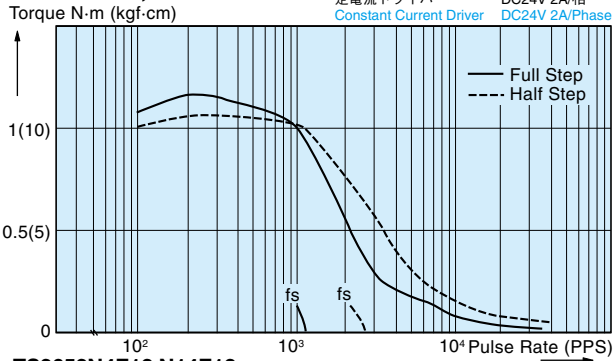
TS3653N2E6,N12E6



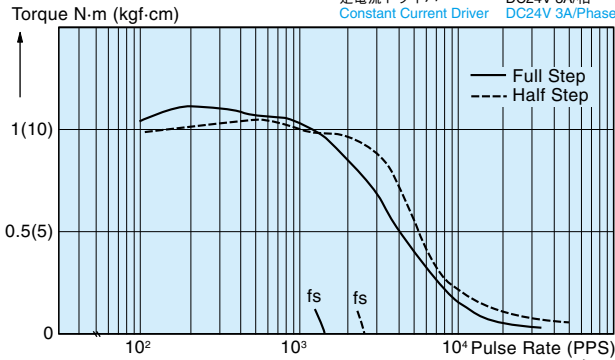
TS3653N3E7,N13E7



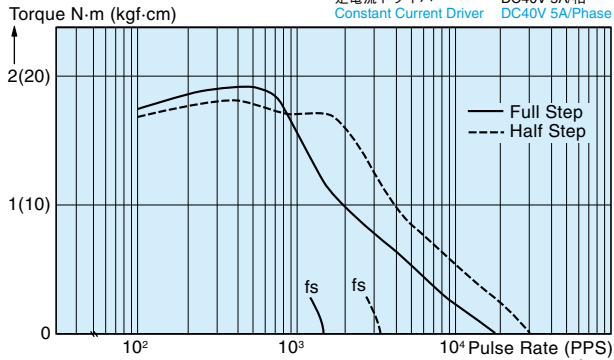
TS3653N3E8,N13E8



TS3653N3E9,N13E9



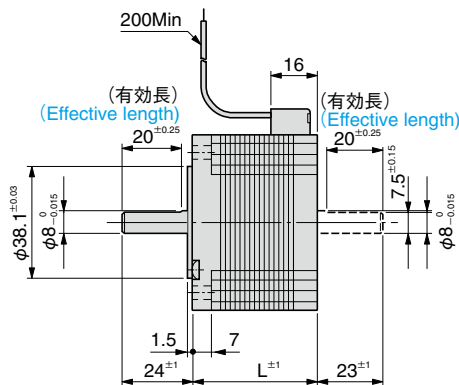
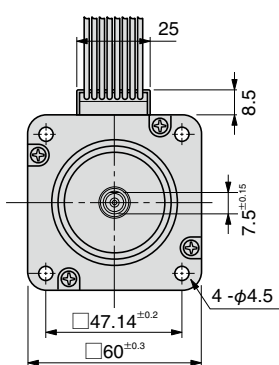
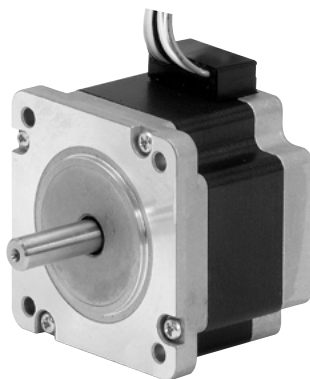
TS3653N4E12,N14E12



60mm (SIZE 24) HB TYPE 高トルク High torque

1.8°

RoHS対応
RoHS compliant products



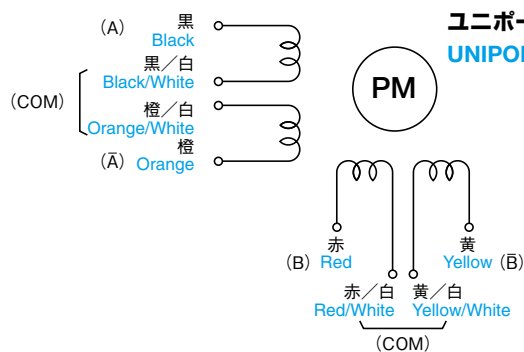
2相ステップモータ仕様

形式 Model Number		ステップ角 Step Angle	定格電圧 Rated Voltage	定格電流 Rated Current	巻線抵抗 Winding Resistance	インダクタンス Inductance	ホールディングトルク Holding Torque	モータ長L Motor Length	ロータイナーシャ Rotor Inertia	質量 Mass
片軸 Single Shaft	両軸 Dual Shaft	Deg.	V/Phase	A/Phase	Ω/Phase	mH/Phase	N·m(kgf·cm)	mm	x10 ⁻⁷ kg·m ²	kg
TS3606N1E1	TS3606N11E1	1.8	5.8	1.0	5.8	8.6	0.75 (7.5)	43.5	280	0.6
TS3606N1E2	TS3606N11E2	1.8	2.9	2.0	1.45	2.1	0.75 (7.5)	43.5	280	0.6
TS3606N1E3	TS3606N11E3	1.8	1.95	3.0	0.65	0.96	0.75 (7.5)	43.5	280	0.6
TS3606N2E4	TS3606N12E4	1.8	7.9	1.0	7.9	15.2	1.35 (13.5)	54	450	0.8
TS3606N2E5	TS3606N12E5	1.8	4.0	2.0	2	3.8	1.35 (13.5)	54	450	0.8
TS3606N2E6	TS3606N12E6	1.8	2.55	3.0	0.85	1.6	1.35 (13.5)	54	450	0.8
TS3606N3E7	TS3606N13E7	1.8	9.4	1.0	9.4	18.8	1.7 (17)	65	570	1.1
TS3606N3E8	TS3606N13E8	1.8	4.6	2.0	2.3	4.7	1.7 (17)	65	570	1.1
TS3606N3E9	TS3606N13E9	1.8	2.9	3.0	0.97	2	1.7 (17)	65	570	1.1
TS3606N4E10	TS3606N14E10	1.8	12.5	1.0	12.5	30	2.2 (22)	85	900	1.45
TS3606N4E11	TS3606N14E11	1.8	6.0	2.0	3	7.5	2.2 (22)	85	900	1.45
TS3606N4E12	TS3606N14E12	1.8	3.9	3.0	1.3	3.2	2.2 (22)	85	900	1.45

- 使用周囲温度 ———— -20 ~ +50°C
Operating temperature range
- 絶縁抵抗 ———— 100MΩ Min (at DC500V)
Insulation resistance
- 絶縁耐圧 ———— AC 500V (1min)
Dielectric strength
- スラストプレイ ———— 0.075mm Max at the load
9.8N(1.0kgf)
Thrust play
- ラジアルプレイ ———— 0.025mm Max at the load
4.9N(0.5kgf)
Radial play

- 許容温度上昇 ———— 80°C Max (Resistance method)
Permissible temperature rise
- ※ご注意：モータのケース表面温度は90°C以下でお使いください。
※NOTE: Do not allow the surface temperature of the motor case to rise above 90°C during operation.

結線図 WIRING DIAGRAM



ユニポーラ (注1) UNIPOLAR (NOTE1)

回転方向
出力軸より見てCW方向 CW rotation from output shaft end.

Step	黒 Black	赤 Red	橙 Orange	黄 Yellow	赤/白と黄/白 を接続 Red/White connects with Yellow/White	黒/白と橙/白 を接続 Black/White connects with Orange/White
0	ON	ON			COM	COM
1		ON	ON		COM	COM
2			ON	ON	COM	COM
3	ON			ON	COM	COM
0	ON	ON			COM	COM

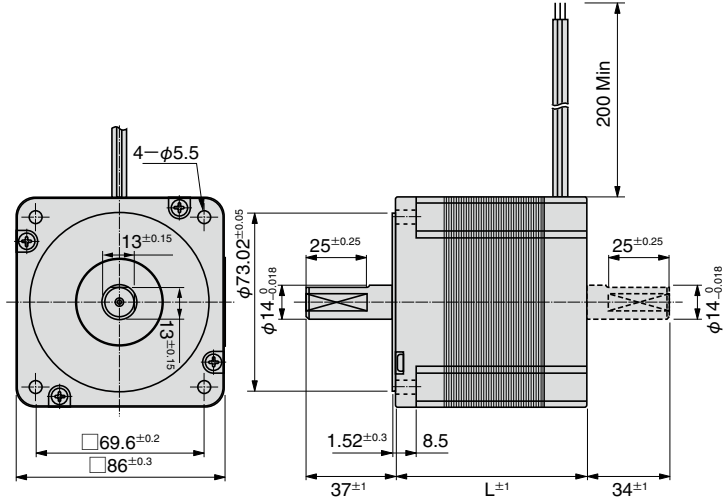
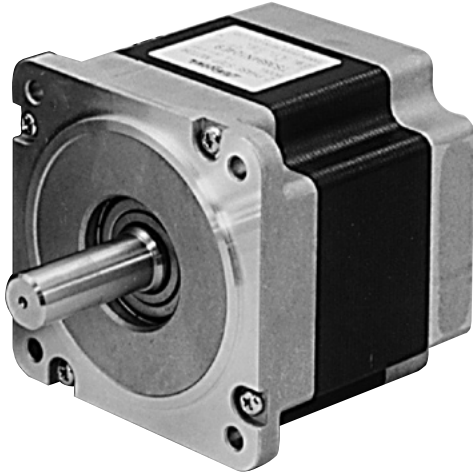
注1) 黒/白と橙/白を接続
赤/白と黄/白を接続
Note1) Black/White connects with Orange/White
Red/White connects with Yellow/White

86mm (SIZE 34) HB TYPE

高トルク High torque

1.8°

RoHS対応
RoHS compliant products



2相ステップモータ仕様

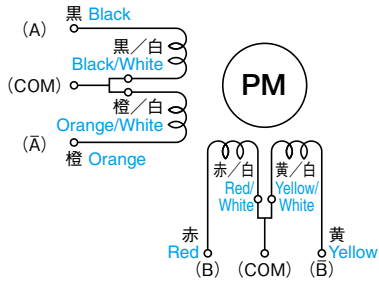
形式 Model Number		ステップ角 Step Angle	定格電圧 Rated Voltage	定格電流 Rated Current	巻線抵抗 Winding Resistance	インダクタンス Inductance	ホールディングトルク Holding Torque	モータ長L Motor Length	ロータイナーシャ Rotor Inertia	質量 Mass	結線 Winding Type
片軸 Single Shaft	両軸 Dual Shaft	Deg.	V/Phase	A/Phase	Ω/Phase	mH/Phase	N·m(kgf·cm)	mm	x10 ⁻⁴ kg·m ²	kg	
TS3684N1E3	TS3684N11E3	1.8	1.8	4.5	0.4	1.75	2.5 (25)	79	1.6	2.5	TYPE 1
		1.8	1.28	6.4	0.2	1.75	3.5 (35)				TYPE 2
		1.8	2.56	3.2	0.8	7	3.5 (35)				TYPE 3
TS3684N2E6	TS3684N12E6	1.8	2.8	4.5	0.62	3.1	5.5 (55)	117.5	3.2	3.5	TYPE 1
		1.8	1.98	6.4	0.31	3.1	7.8 (78)				TYPE 2
		1.8	3.97	3.2	1.24	12.4	7.8 (78)				TYPE 3
TS3684N3E8	TS3684N13E8	1.8	3.36	4.0	0.84	4.7	7.5 (75)	156	4.8	5.0	TYPE 1
		1.8	2.39	5.7	0.42	4.7	10.6 (106)				TYPE 2
		1.8x	4.7	2.8	1.68	18.8	10.6 (106)				TYPE 2

- 使用周囲温度 ———— -20 ~ +50
Operating temperature range
- 絶縁抵抗 ———— 100MΩ Min (at DC500V)
Insulation resistance
- 絶縁耐圧 ———— AC 500V (1min)
Dielectric strength
- スラストブレィ ———— 0.075mm Max at the load
67N(6.8kgf)
Thrust play
- ラジアルブレィ ———— 0.025mm Max at the load
4.4N(0.45kgf)
Radial play
- 許容温度上昇 ———— 80°C Max (Resistance method)
Permissible temperature rise

※ご注意：モータのケース表面温度は90°C以下でお使いください。

※NOTE : Do not allow the surface temperature of the motor case to rise above 90°C during operation.

結線図 WIRING DIAGRAM

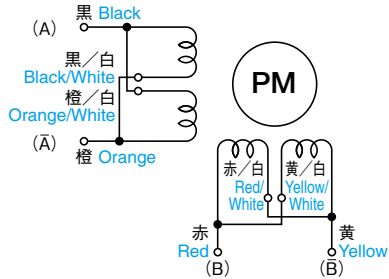


TYPE 1

ユニポーラ
UNIPOLAR

回転方向
出力軸より見て CW 方向 CW rotation from output shaft end.

Step	黒 Black	赤 Red	橙 Orange	黄 Yellow	黒/白と橙/白を接続 Black/White connects with Orange/White	赤/白と黄/白を接続 Red/White connects with Yellow/White
0	ON	ON			COM	COM
1		ON	ON		COM	COM
2			ON	ON	COM	COM
3	ON			ON	COM	COM
0	ON	ON			COM	COM

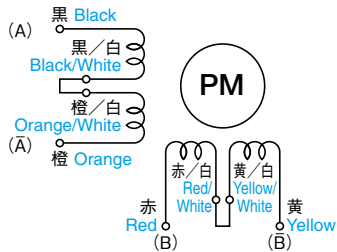


TYPE 2

バイポーラ(パラレル結線)
BIPOLAR
(Parallel connection)

黒/白と橙/白をA相COM. Phase A COM are Black/White and Orange/White
赤/白と黄/白をB相COM. Phase B COM are Red/White and Yellow/White

Step	黒 & 橙/白 Black&Orange/White	赤 & 黄/白 Red&Yellow/White	橙 & 黒/白 Orange&Black/White	黄 & 赤/白 Yellow&Red/White
0	+	+	-	-
1	-	+	+	-
2	-	-	+	+
3	+	-	-	+
0	+	+	-	-



TYPE 3

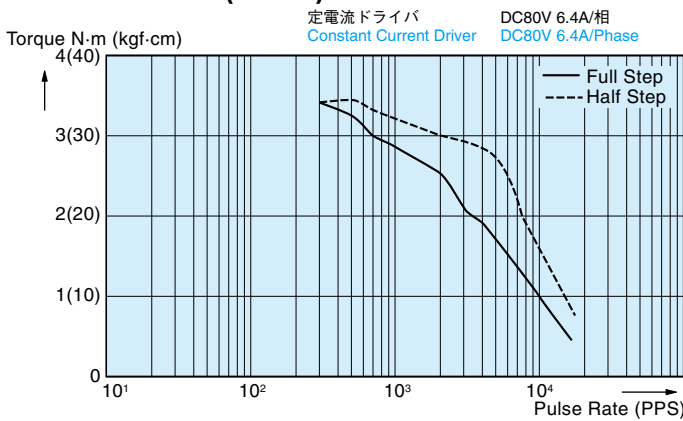
バイポーラ(シリーズ結線)
BIPOLAR SERIES
(Series connection)

黒/白と橙/白を接続 Black/White connects with Orange/White
赤/白と黄/白を接続 Red/White connects with Yellow/White

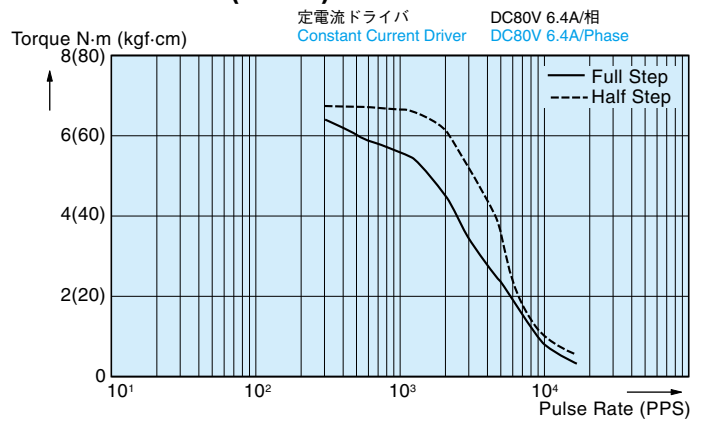
Step	黒 Black	赤 Red	橙 Orange	黄 Yellow
0	+	+	-	-
1	-	+	+	-
2	-	-	+	+
3	+	-	-	+
0	+	+	-	-

パルスレイトーク特性 (プルアウトトルク) PULSE RATE VS TORQUE CHARACTERISTICS (Pull-out Torque)

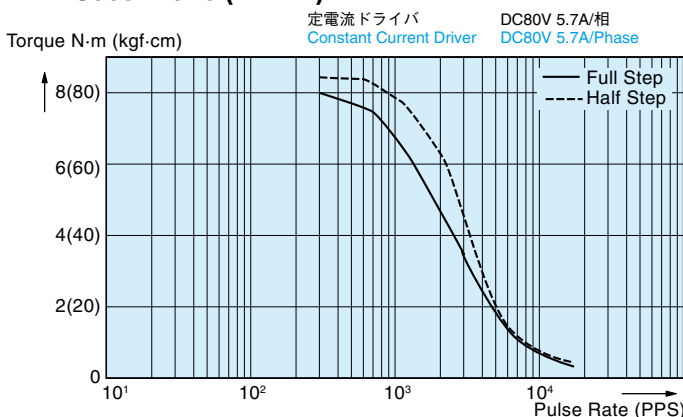
TS3684N1E3 (TYPE2)



TS3684N2E6 (TYPE2)



TS3684N3E8 (TYPE2)



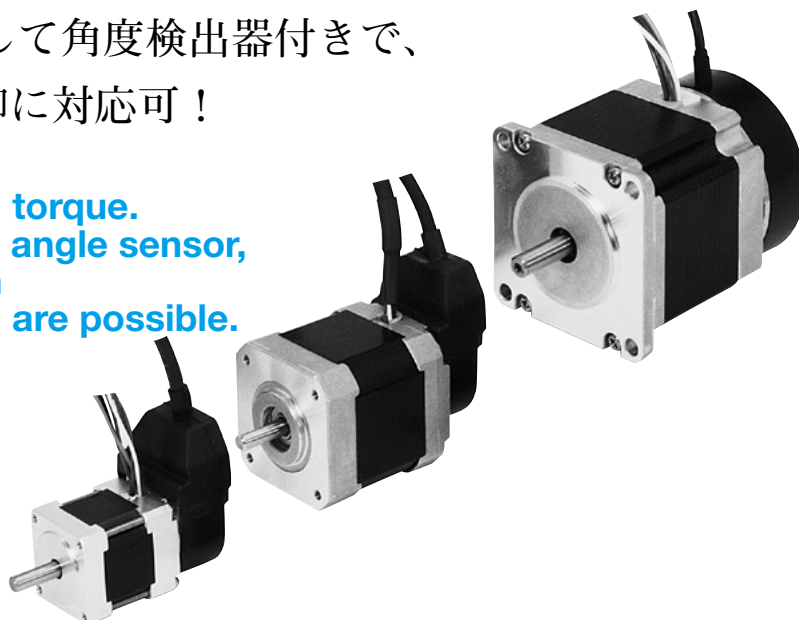
SIZE 11, 14, 17, 23, 34

2相ステップモータエンコーダ 2-PHASE STEP MOTOR ENCODERS

RoHS対応
RoHS compliant products

高精度、高トルク、そして角度検出器付きで、
脱調検出閉ループ制御に対応可！

High accuracy and high torque.
Being equipped with an angle sensor,
both step-out detection
and closed loop control are possible.



■ステップモータエンコーダ 形式一覧 Lineup of step motor encoders

サイズ Size	相数 Phase	分解能 (C/T) Resolution	ステップモータエンコーダ形式 Basic model of step motor encoder	外形図 Outline	(適用ステップモータ形式) (Basic model of applied step motor)
11型	2	200	TS3658	図 1	(TS3641)
14型	2	200	TS3665	図 1	(TS3214)
17型	2	200	TS3602	図 1	(TS3617)
23型	2	200	TS3643	図 2	(TS3653)
34型	2	200	TS3698	図 3	(TS3684)

エンコーダ部の外形図及び仕様は次頁になります。
Outlines and specifications of relevant encoders are given in the next page.

注記) 1. 上記全形式オープンコレクタとラインドライバ出力に対応できます。
2. モータの表面温度はエンコーダ保護のため80℃以下で使用下さい。
Note : 1. All of the above types are conformable to Open Collector Output and Line Driver Output.
2. Do not allow the surface temperature of the motor to rise above 80°C to protect the encoder.

■ステップモータエンコーダ 形式指定方法 Model designation of step motor encoders

TS □ □ □ □ N □ □ □ E □

エンコーダ付き形式
Basic model of step motor encoder

モータ単体のN,E番
Number(s) after N and E of the model number of the above applied step motors

1 : オープンコレクタ出力
Open Collector Output

2 : ラインドライバ出力
Line Driver Output

2 : 200C/T
5 : 500C/T

A, B信号
Signal A, B

A, B信号
Signal A, B

オプション Option

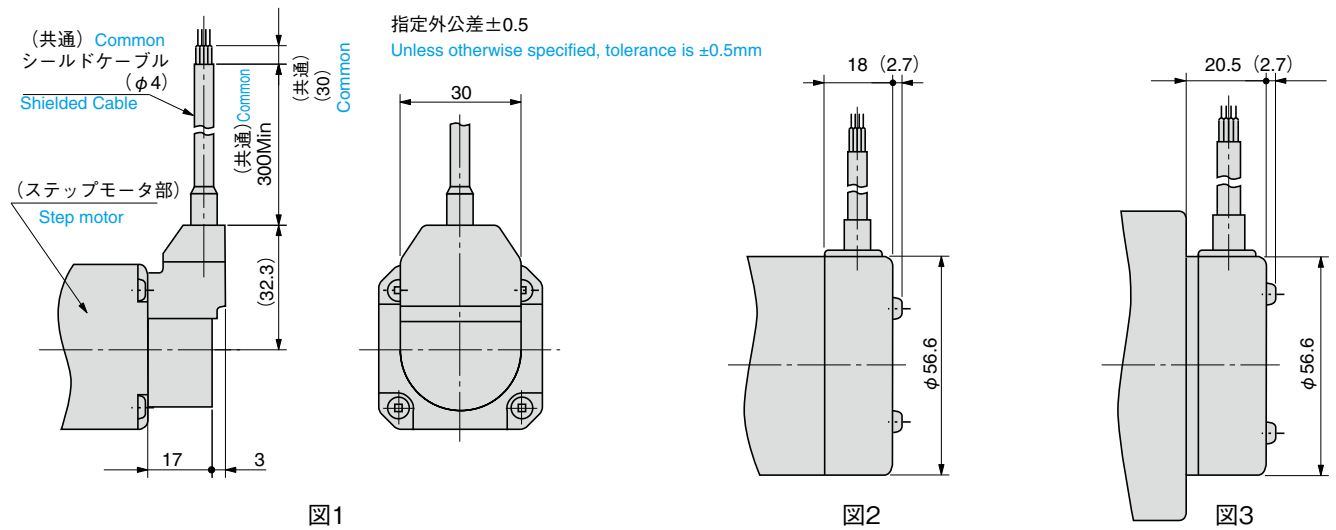
3 : オープンコレクタ出力
Open Collector Output

4 : ラインドライバ出力
Line Driver Output

A, B, Z信号
Signal A, B, Z

A, B, Z信号
Signal A, B, Z

外形図 (エンコーダ部) Outline (Section of encoder)



注記) 1. ステップモータ部の外形寸法は27ページ以降の「ステップモータ」を参照下さい。
NOTE : 1. For dimensions of the step motor, see p.27ff.

エンコーダ仕様 Specifications of applied encoder

1. エンコーダ性能 Performance

使用内部温度範囲 Operating Temp.	0~+85°C
電源 Supply Current	DC+5V ±5%
	40mA Max (オープンコレクタ出力) (Open Collector Output)
	100mA Max (ラインドライバ出力) (Line Driver Output)
符 号 Code	インクリメンタル A, B 相 Incremental Phase A, B
応答周波数 Response Frequency	80kHz Max
位相差 a.b.c.d Phase Shift	1/4P ± 1/8P
慣性 能 率 Moment of Inertia	5×10 ⁻⁷ kg·m ² Max ENCODER ONLY

2. 分解能 Resolution

モータ相数 Phase	2	5
分 解 能 Resolution	200 C/T	500 C/T

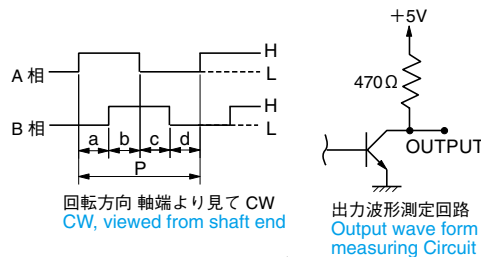
4. オプション Option

- 標準外の分解能 (400, 1,000C/T) の製作が可能です。
Encoders with 400C/T or 1,000C/T are available
- Z相 (インデックス) の付加が可能です。
Possible to add phase Z (Index).
- モータの励磁相との位相合せが可能です。
Phase focusing with excitation phase of a motor is possible.

3. 出力形態 Form of output

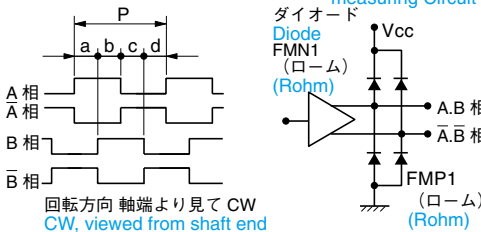
1) オープンコレクタ Open collector

出力回路 Output Circuit	2SC1623 相当 Equivalent to 2SC1623
最大許容出力電圧 Max Allow. Output Volt.	30V WHEN OUTPUT IS -H-
最大許容出力電流 Max Allow. Output Curr.	50mA WHEN OUTPUT IS -L-
立上り・立下り時間 Rise Time, Fall Time	1.5 μ sec Max



2) ラインドライバ Line driver

出力回路 Output Circuit	AM26C311DB (T.I.)
出力信号 Output Signal	DC+2.4V Min WHEN OUTPUT IS -H-
	DC+0.4V Max WHEN OUTPUT IS -L-
許容入出力電流 Sinking Current	± 20mA Max 設計値 Typical
立上り・立下り時間 Rise Time, Fall Time	1 μ sec Max



エンコーダ結線 Connection	
機 能 Function	リード線色 Color
DC+5V	赤 Red
GND	黒 Black
A 相 Phase	緑 Green
B 相 Phase	黄 Yellow
(Z 相 Phase)	(白) (White)

エンコーダ結線 Connection	
機 能 Function	リード線色 Color
DC+5V	赤 Red
GND	青 Blue
A 相 Phase	茶 Brown
Ā 相 Phase	橙 Orange
B 相 Phase	黄 Yellow
B̄ 相 Phase	灰 Gray
(Z 相 Phase)	(緑) (Green)
(Z̄ 相 Phase)	(透明) (Clear)

2相ステップバイポーラドライバ

2-Phase STEP BIPOLAR DRIVER

2035 O

HB TYPE 1.8°

DC電源用 for DC Power

フルステップとハーフステップの切換えが可能

Switch between Full-Step, Half-Step



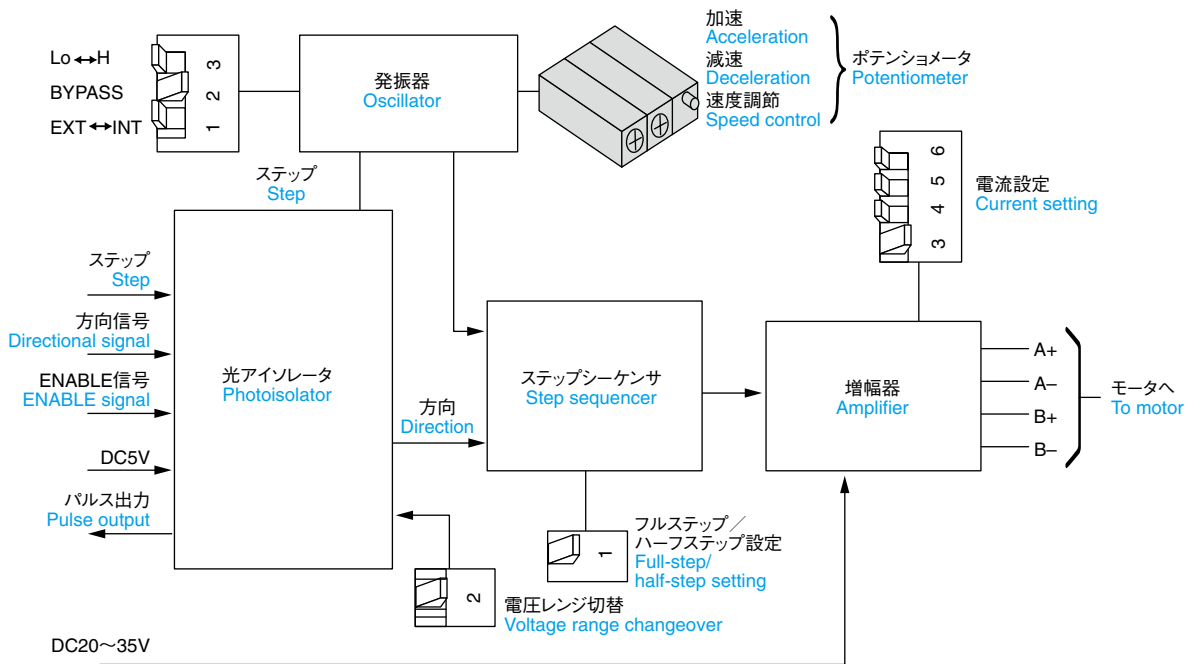
特長 Features

- DC20~35Vのワイドな入力に対応出来ます。
- 14型~23型サイズのステップモータを駆動できます。電流値によっては、34型サイズのモータの低速駆動が可能です。
- 内蔵の増幅器は高効率のパルス幅変調スイッチング方式です。(PMM方式)
- セッティングスイッチにより、0.125~2.0Aの相電流を16の選択設定がステップで可能です。
- ステップ駆動電源と入力信号は光学的に分離されていますのでノイズに強くなっています。
- フルステップとハーフステップの切り替スイッチです。
- 自動カレントダウン機構により電流が自動的に50%減少されます。(ディップスイッチを“BYPASS”側に設定するので、カレントダウン機能を停止できます。)
- 加/減速、速度調節パルス発生器付です。
- スピードレンジは10~1,200ppsと100~12,000ppsを内蔵。
- プラグ式ネジ端子コネクタ付です。
- アルミニウム放熱板付でスチール製カバーによる保護構造です。
- Geared for a wide range of inputs from DC 20 to 35V
- Can drive step motors ranging in size from Type 14 to Type 23. Depending on the value of the current, low-speed driving of Type 34 motor is also possible.
- The built-in amplifier is based on the pulse duration modulation switching system (PMM system).
- The setting switch allows phase current to be chosen in any of 16 steps ranging from 0.125 to 2.0A.
- This driver is protected from noise because the step driving power source and input signals are optically separated.
- A special switch is provided for changeover between full-step and half-step operation.
- The automatic current-down mechanism enables current to be automatically reduced by 50%. (The current-down function can be suspended, the dip switch having been set on “BYPASS”.)
- Includes an acceleration/deceleration and speed control pulse oscillator.
- Speed ranges of 10~1,200pps and 100~12,000 have been incorporated.
- Includes plug-type screw terminal connectors.
- Includes an aluminum heat radiator plate and protective structure with a steel cover.

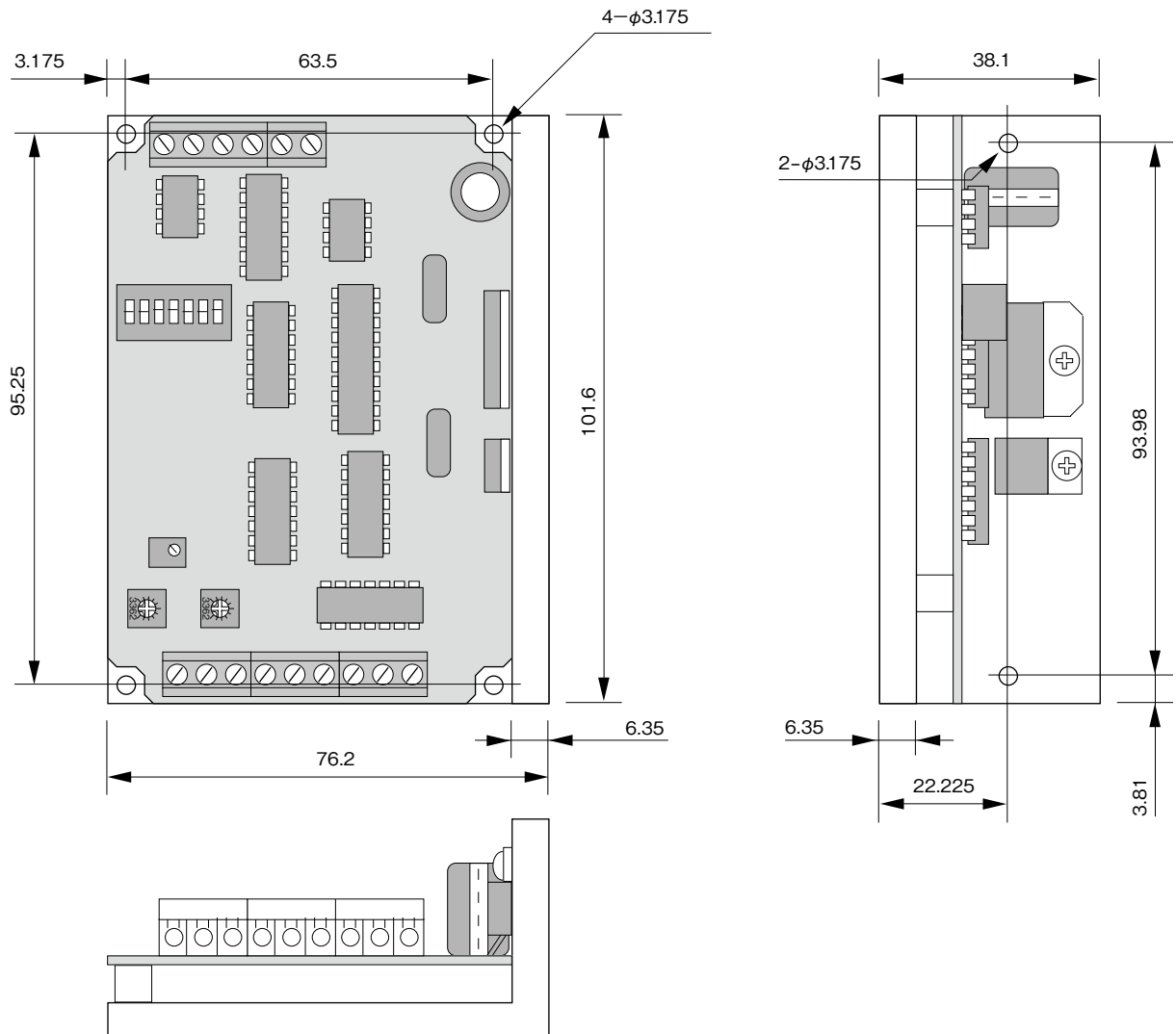
ドライバ仕様 Specifications

形 式 Model number	2035 O	
駆動容量 (電流/相) Driving capacity (current/phase)	0.125~2.0A (スイッチで16段階に設定) (16-step setting with switch)	
自動カレントダウン機能 Automatic current-down function	50%	
電源入力 Power input	モータ駆動用 For motor driving	DC+20~35V
	ロジック回路用 For logic circuit	DC+5V 10mA(フォトカプラ入力) (photo-coupler input)
ハーフステップ フルステップ選択 Half-step/full-step selection	スイッチ切替 Changeover by switch	
パルス発振器 Pulse oscillator	有 Included	
ノイズ防止 Noise prevention	フォトカプラ Photo-coupler	
過熱保護 Protection against overheating	自動出力電源オフ Output power supply automatically switched OFF	
ヒートシンク Heat sink	オプション Option	

■ 接続図 Connection diagram



■ 外形図 Outline



2相ステップドライバ

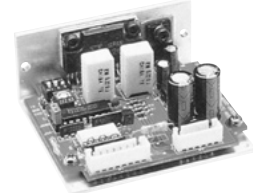
2-Phase STEP DRIVER

AU9110

HB TYPE 1.8°

DC電源用 for DC Power

フルステップとハーフステップの切換えが可能
Switch between Full-Step, Half-Step



特長 Features

- 従来より大幅にトルクアップ (当社比1.5倍) をしたモータに対応し装置の小型・軽量・低コスト化が可能です。
- ドライバ信号は、フォトカプラ入力により、電気的に絶縁されているため、電源ノイズに強い構造をしています。
- 駆動ステップ角度は、1パルス1.8°です。ディップスイッチによりフルステップ (1.8°) とハーフステップ (0.9°) を切り換えることができます。
- 自動カレントダウン回路により、停止時の不要な電流を約50%に抑えられ、モータおよびドライバの温度上昇が低減できます。ディップスイッチにより自動カレントダウンのON、OFFの切換えができます。
- モータの駆動をOFFにする機能 (イネーブル) が付いています。
- ドライバの入力信号は、CCW&CWパルス入力モード (2パルス入力) とパルス回転方向入力モード (1パルス入力) のどちらかをジャンプスイッチの切り換えで選択できます。
- 可変抵抗により2A/相までの電流設定が任意にできます。
- 取付け方向は、縦置き、横置き両方に対応できます。

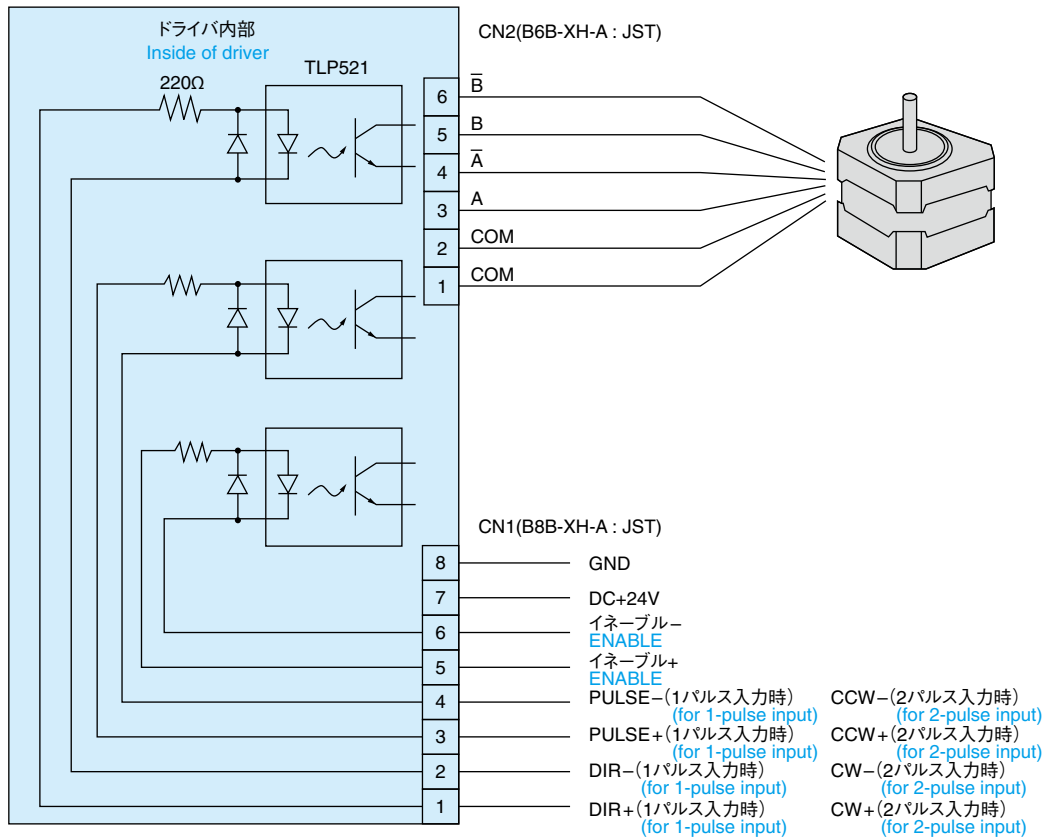
- This step driver is geared toward motors with significantly greater torque (1.5 times greater than that of our existing models), and contributes to cost efficiency by making possible smaller, lighter-weight equipment.
- Thanks to photo-coupler-based input, driver signals are electrically insulated, rendering them immune to power source noise.
- Driving step angle is 1.8° per pulse. The dip switch enables changeover between full-step (1.8°) and half-step (0.9°) operation.
- The automatic current-down circuit decreases the flow of redundant current to about half the normal rate when the motor is idle, mitigating temperature increases in the motor and driver. The automatic current-down circuit is turned ON/OFF via the dip switch.
- The ENABLE function switch the motor drive OFF.
- As for driver input signals, jumper switch changeover allows a choice between the CCW & CW pulse input mode (2-pulse input) and the pulse rotational direction input mode (1-pulse input).
- The variable resistance feature enables the current to be set arbitrarily up to 2A/phase.
- This step driver can be installed either vertically or horizontally.

ドライバ仕様 Specifications

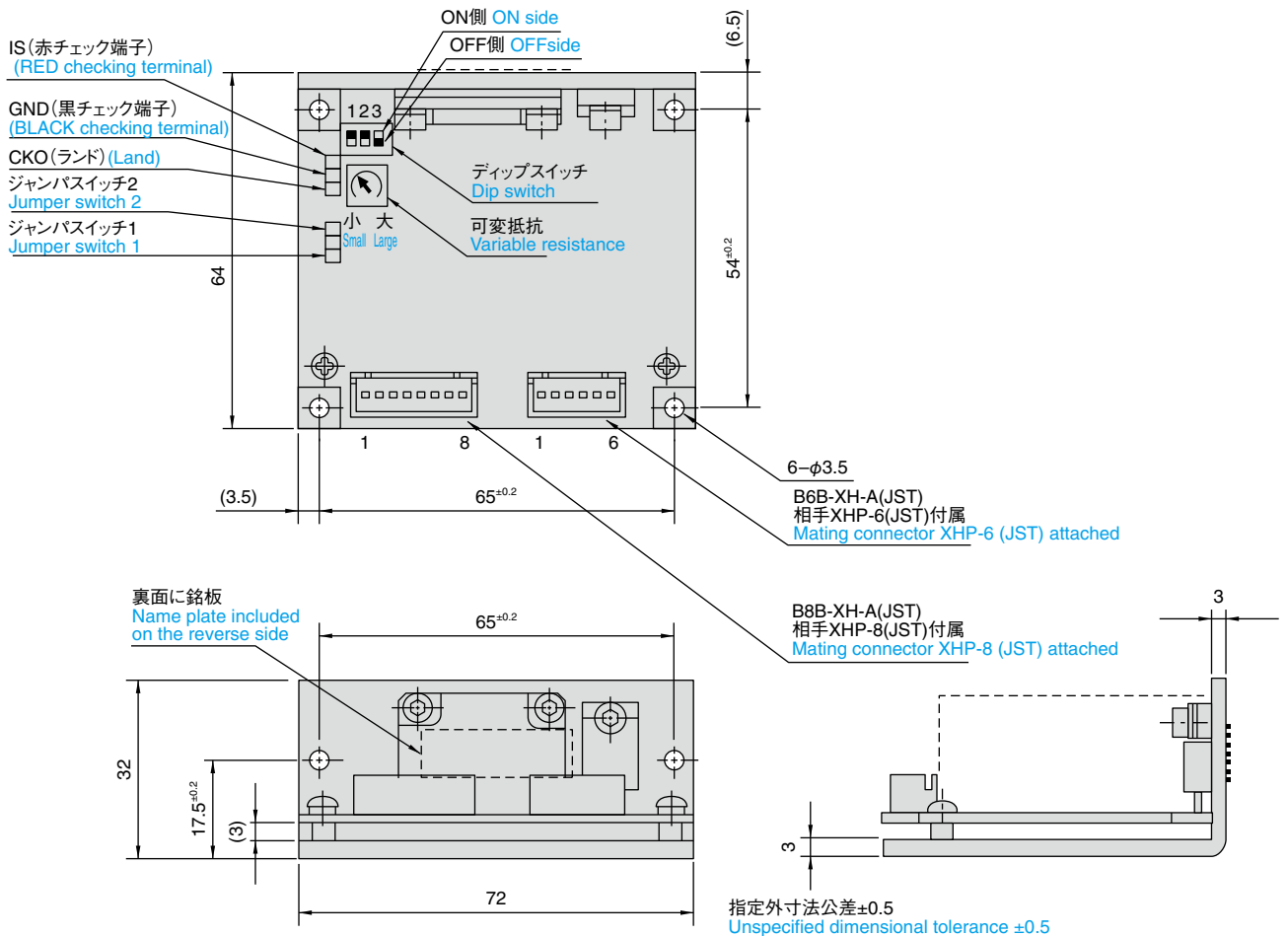
CE EMC指令に適合していることを自己宣言します。 RoHS対応
Self-certification products, RoHS compliant products

形 式 Model number	AU9110	
電源 Power source	DC+24V ±10% 3A Max(全消費電流) (total current consumed)	
出力電流 Output current	0.35~2A Max/相 可変抵抗VRにて設定(出荷時 1A/相) 0.35~2A Max/use Set by variable resistance (VR)(1A/phase at shipping)	
励磁方式(出荷時2相励磁) Excitation method (2-phase excitation at shipping)	1相励磁 1-phase excitation ディップスイッチ Dip switch	2相励磁 2-phase excitation ディップスイッチ Dip switch
入力信号回路 Input signal circuit	フォトカプラTLP521 (東芝) 入力抵抗220Ω 回路図 右図 Photo-coupler TLP521 (Toshiba) Input resistance 220Ω Connection diagram (as the right side) フォトカプラの入力電流10mA以上20mA以下 Photo-coupler input current ranging between 10mA and 20mA	
入力信号 Input signal	1パルス入力 1-pulse input PULSE DIR	ジャンプスイッチ Jumper switch
	2パルス入力 2-pulse input CW CCW	ジャンプスイッチ Jumper switch
	イネーブル ENABLE	フォトカプラの電流がONでモータが無励磁 フォトカプラの電流がOFFでモータが励磁 Motor is not energized when photo-coupler current is ON. Motor excited when photo-coupler current is OFF
(出荷時1パルス入力) (1-pulse input at shipping)	パルス幅5μsec以上立上がり立下がり時間2μsec以下 フォトカプラの電流がONからOFFで動作 Pulse duration of 5μsec. or more ; rise/fall time of 2μsec. or less Operation starts when photo-coupler current is switched from ON to OFF.	
出力信号 Output signal	CKOUT (CKO)	入力パルス確認用ランド TTL出力 Land for input pulse checking TTL output
	電流設定端子 (IS) Current-setting terminal (IS)	出力電流確認用端子 0.23(V)=1 (A/相) Terminal for output current checking 0.23 (V) = 1 (A/phase)
自動カレントダウン(出荷時動作設定) Automatic current-down (operation setting at shipping)	作動時 In operation	非作動時 Not in operation
周囲温湿度 Ambient temp./humidity	動作時 In operation	保存時 In storage
付属品 Accessories	コネクタハウジングXHP-6 (JST) 1個、XHP-8 (JST) 1個、コンタクトBXH-001T-P0.6 (JST) 14個 Connector housing XHP-6 (JST) 1 piece, XHP-8 (JST) 1 piece ; contact BXH-001T-P0.6 (JST) 14 pieces	

接続図 Connection diagram



外形図 Outline



2相ステップドライバ

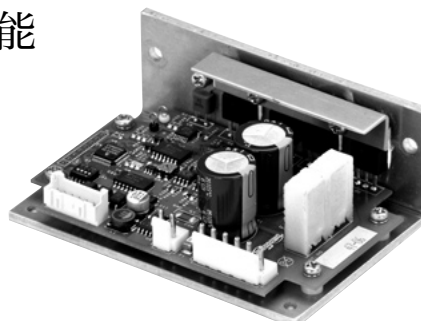
2-Phase MICRO STEP DRIVER

AU9236N1

DC電源用 for DC Power

フルステップとハーフステップの切換えが可能

Switch between Full-Step, Half-Step



特長 Features

- フルステップ駆動 (200分割動作) とハーフステップ駆動 (400分割動作) ができます。
- ステッピングモータの相電流を2.0Aから5.0Aの範囲に設定できます。
- ドライバ操作信号として、2パルス方式 (CWパルス/CCWパルス) と1パルス方式の両方に対応しています。
- ドライバ操作信号の入力回路はフォトカプラ絶縁されています。
- 自動電流低減機能を有効にすることで、モータ停止状態でモータ発熱とドライバ発熱を低減できます。
- 過熱保護機能を用意しており、放熱板温度の異常上昇時に赤色LED点灯、モータ自動停止します。

- Capable of a changeover between full -step (1.8°) and half -step (0.9°) operation.
- Capable of setting phase current of a stepping motor from 2.0 to 5.0A.
- Available for a 2-pulse mode (CW pulse/CCW pulse) and a 1 -pulse mode as driver operation signals.
- Input circuits for driver operation signals are photocoupler -insulated.
- Operation of automatic current-down function can mitigate temperature increases in the motor and driver when the motor is idle.
- Provided with overheat prevention function. A red LED lights up and the motor stops automatically when a heatsink excessively heats up.

ドライバ仕様 Specifications

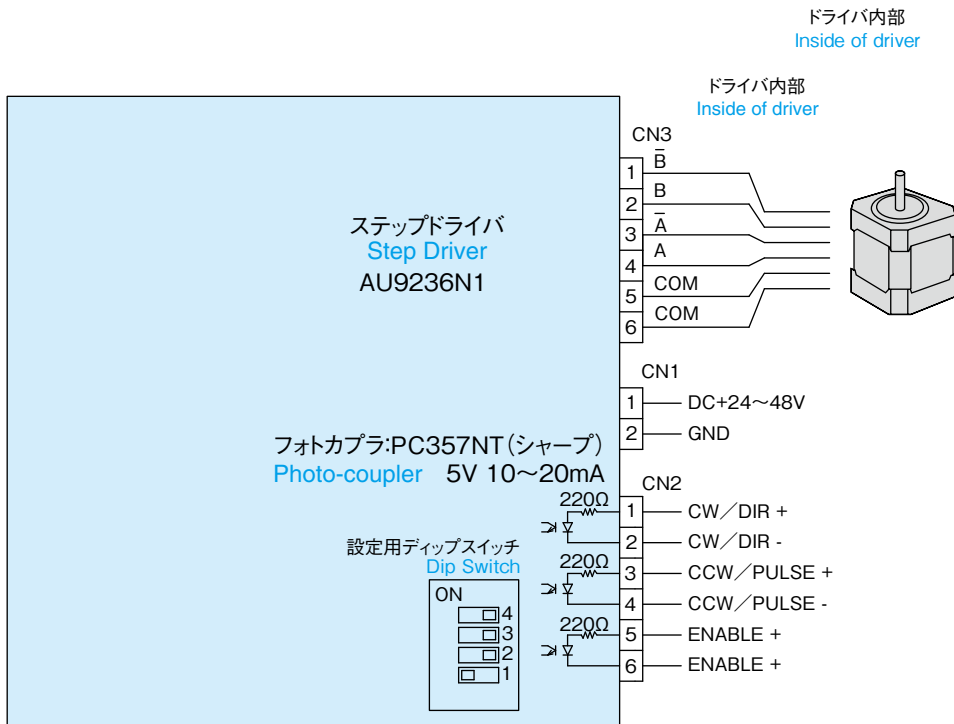
CE EMC指令に適合していることを自己宣言します。

RoHS対応

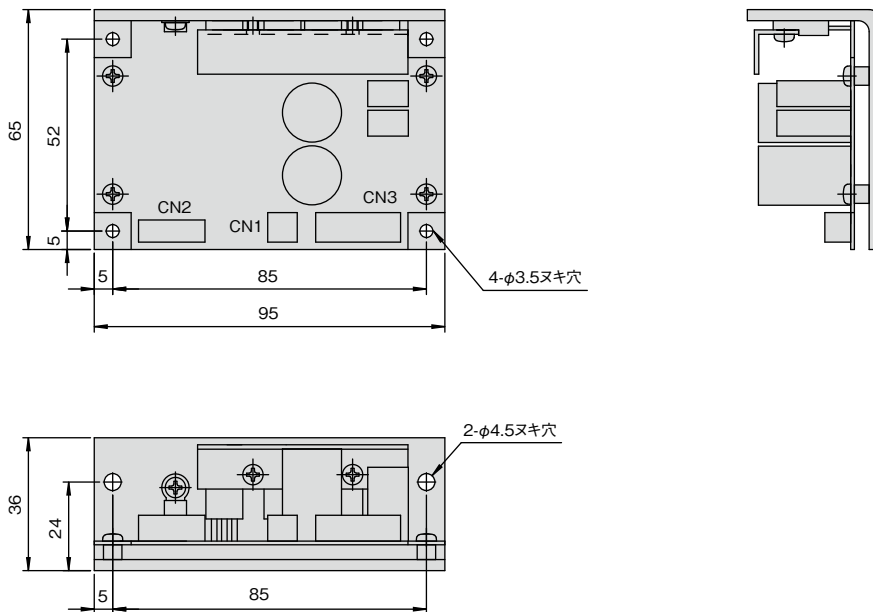
Self-certification products, RoHS compliant products

形 式 Model number	AU9236N1		
電源 Power source	DC24~48V ±5% 10A Max		
出力電流 Output current	2.0~5.0A Max/相 2.0~5.0A Max/phase		
励磁方式(出荷時2相励磁) Excitation method (2-phase excitation at shipping)	1-2相励磁 2 1-2 phase excitation ディップスイッチ Dip switch	2相励磁 2 2-phase excitation ディップスイッチ Dip switch	
入力信号回路 Input signal circuit	フォトカプラ、入力抵抗220Ω(接続図参照) Photo-coupler, input resistance 220 Ω (Refer to the connection diagram) 入力電流10mA以上20mA以下 Photo-coupler input current ranging between 10mA and 20mA		
入力信号 Input signal	1パルス入力 1-pulse input PULSE DIR	ディップスイッチ 3 ON OFF	DIR信号のフォトカプラの電流と回転方向 DIR signal's photo-coupler current and rotation direction
	2パルス入力 2-pulse input CW CCW	ディップスイッチ 3 ON OFF	注.CW入力時はCCW入力のフォトカプラ電流はOFF、CCW入力時はCW入力のフォトカプラ電流はOFFのこと同時に、CW、CCW入力にパルスを入力しないこと。 Note : Make sure that CCW input photo-coupler current is switched OFF during CW input, and CW input photo-coupler current is switched OFF during CCW input. Never simultaneously input pulse to both CW and CCW.
	イネーブル ENABLE	フォトカプラの電流がONでモータが無励磁 フォトカプラの電流がOFFでモータが励磁 Motor is not energized when photo-coupler current is ON. Motor excited when photo-coupler current is OFF.	
(出荷時2パルス入力) (2-pulse input at shipping)	パルス幅5μsec以上立上がり立下がり時間2μsec以下 フォトカプラの電流がONからOFFで動作 Pulse duration of 5μsec. or more ; rise/fall time of 2μsec. or less Operation starts when photo-coupler current is switched from ON to OFF.		
出力信号 Output signal	電流設定端子 (IS) Current-setting terminal (IS)	IM(駆動電流)(A)=端子電圧(V)×2-1 IM (Driving current) (A) = Terminal source (V)×2-1	
過熱保護機能 Overheat prevention function	ディップスイッチ 4 ON OFF	過熱保護機能を用意しており、放熱板温度の異常上昇時に赤色LED点灯、モータ自動停止します。スイッチONにて保護機能キャンセルします。 Provided with overheat prevention function. A red LED lights up and the motor stops automatically when a heatsink excessively heats up. The prevention function is cancelled with the dip switch ON.	
自動カレントダウン(出荷時動作設定) Automatic current-down (operation setting at shipping)	作動時 In operation 1 ディップスイッチ ON OFF	入力パルスの立上りから約1sec後、出力電流が約50%にダウンします。 Output current decreases to about 50% normal rate about 1 sec. after first transition of input pulse.	非作動時 Not in operation 1 ディップスイッチ ON OFF
周囲温湿度 Ambient temp./humidity	動作時 In operation	0~+40°C 90%RH以下(結露なきこと) or lower (non condensing)	
	保存時 In storage	-20~60°C(結露なきこと) (non condensing)	

■ 接続図 Connection diagram



■ 外形図 Outline



5相ステップモータ

HB

主要仕様一覧

ハイブリッド型

LIST OF MAJOR SPECIFICATIONS

HYBRID TYPE

サイズ Size mm	ステップ角 Step Angle Deg.	形 式 Model Number			定格電圧 Rated Voltage V / Phase	定格電流 Rated Current A / Phase	ホールディングトルク Holding Torque N·m (kgf·cm)	本体サイズ* Body Size mm	個別仕様 ページ Details in Page
		基本形式 Basic Model	出力軸区分 Output Shaft						
			片軸 Single	両軸 Dual					
□20	0.72	TS3682	N1	N11	2.1	0.35	0.013(0.13)	□20×30	67、68
	0.72	TS3682	N41	N51	1.1	0.75	0.013(0.13)	□20×30	
	0.72	TS3682	N2	N12	4	0.35	0.024(0.24)	□20×46.5	
	0.72	TS3682	N42	N52	2	0.75	0.024(0.24)	□20×46.5	
□24	0.72	TS3664	N1E1	N11E1	1.58	0.35	0.018(0.18)	□24×30.5	69、70
	0.72	TS3664	N1E2	N11E2	0.83	0.75	0.018(0.18)	□24×30.5	
	0.72	TS3664	N2E3	N12E3	2.35	0.35	0.028(0.28)	□24×46.5	
	0.72	TS3664	N2E4	N12E4	1.28	0.75	0.028(0.28)	□24×46.5	
□42	0.72	TS3667	N1E1	N11E1	2.63	0.35	0.13(1.3)	□42×33	71~74
	0.72	TS3667	N1E2	N11E2	1.28	0.75	0.13(1.3)	□42×33	
	0.72	TS3667	N1E3	N11E3	0.67	1.4	0.13(1.3)	□42×33	
	0.72	TS3667	N2E4	N12E4	3.33	0.35	0.18(1.8)	□42×39	
	0.72	TS3667	N2E5	N12E5	1.65	0.75	0.18(1.8)	□42×39	
	0.72	TS3667	N2E6	N12E6	0.9	1.4	0.18(1.8)	□42×39	
	0.72	TS3667	N3E7	N13E7	1.65	0.75	0.24(2.4)	□42×47	
	0.72	TS3667	N3E8	N13E8	0.9	1.4	0.24(2.4)	□42×47	
□42 Gearhead	0.04	TS3689	N218	-	0.67	1.4	0.883(9.0)	□42×58.2	75、76
	0.072	TS3689	N210	-	0.67	1.4	0.736(7.5)	□42×58.2	
□60	0.72	TS3624	N1E1	N21E1	1.95	0.75	0.42(4.2)	□60×48.5	77~80
	0.72	TS3624	N1E2	N21E2	1.12	1.4	0.42(4.2)	□60×48.5	
	0.72	TS3624	N2E3	N22E3	2.55	0.75	0.6(6.0)	□60×56.5	
	0.72	TS3624	N2E4	N22E4	1.54	1.4	0.6(6.0)	□60×56.5	
	0.72	TS3624	N3E5	N23E5	2.52	1.4	1.3(13)	□60×86.5	
	0.72	TS3624	N3E6	N23E6	1.82	2.8	1.3(13)	□60×86.5	
□86	0.72	TS3630	N1E1	N21E1	2.46	1.4	2.1(21)	□86×64.5	81、82
	0.72	TS3630	N1E2	N21E2	1.6	2.8	2.1(21)	□86×64.5	
	0.72	TS3630	N2E3	N22E3	3.82	1.4	4.1(41)	□86×96.5	
	0.72	TS3630	N2E4	N22E4	1.88	2.8	4.1(41)	□86×96.5	
	0.72	TS3630	N3E5	N23E5	2.38	2.8	6.3(63)	□86×126.5	

* H.Tは定格電流にて4相励磁状態での値。
(トルク換算率は1 N·m ≒ 10Kgf·cm)

* Holding torque is the value at 4-phase exciting by the rated current.
(The torque conversion rate is 1 N·m ≒ 10Kgf·cm)

ドライバ仕様

バイポーラペンタゴン定電流駆動方式

DRIVER SPECIFICATIONS

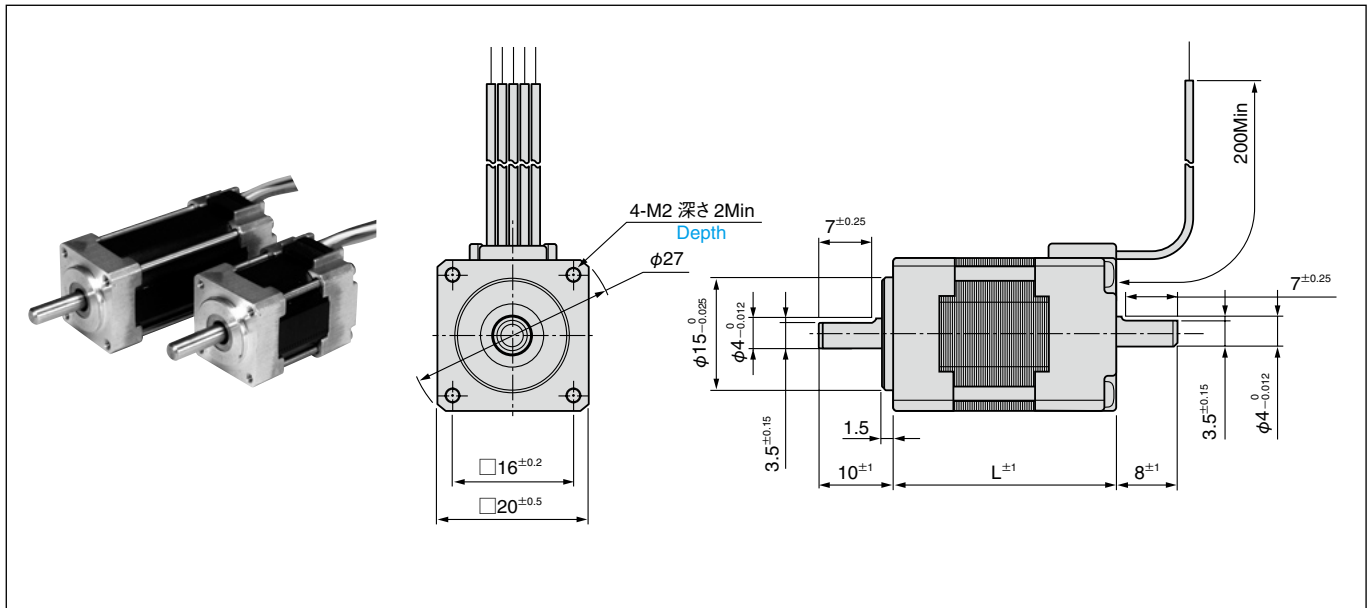
Bipolar Pentagon Constant Current Driving

		フルステップ/ハーフステップ FULL-STEP/HALF-STEP		マイクロステップ MICRO-STEP					
形式 Model number (個別仕様ページ) (Page)		AU9112 (P.85, 86)	AU9226N1 (P.87, 88)	AU9118N1 (P.89, 90)	AU9119N1 (P.91, 92)	AU9116N1 (P.93, 94)	AU9267 (P.95, 96)	AU9280 (P.97, 98)	
入力電源 Input power supply	直流 (DC) Direct current (DC)	20~40V	20~40V	—		20~40V	20~40V	—	
	交流 (AC) Alternate current (AC)	—	—	90 ~ 110V, 50/60Hz, 単相 single phase		—	—	100~230V±20V, 50/60Hz, 単相 single phase	
	消費電流 Current consumption	3A Max	0.8A Max	3.5A Max	6.5A Max	3A Max	0.8A Max	3.5A Max	
適合モータ Applicable motors	08 □20 TS3682	●	● (N1,N2 type)	—	—	●	● (N1,N2 type)	● (N41,N42 type)	
	09 □24 TS3664	●	● (E1, E3 type)	—	—	●	● (E1,E3 type)	● (E2,E4 type)	
	17 □42 TS3667	●	● (E1, E4 type)	● (E2,3,5-8 type)	● (E2,3,5-8 type)	● (E2,3,5-8 type)	● (E1,E4 type)	● (E2,3,5-8 type)	
	17 □42 TS3689	●	—	●	●	●	—	●	
	23 □60 TS3624	●	—	●	●	●	—	●	
	34 □86 TS3630	● (E1,3 type(1.4A以下))	—	●	●	● (E1,3 type(1.4A以下))	—	● (E1,E3 type)	
パルスレイトトルク特性表 Pulse rate vs. Torque characteristics	P68, 70, 72, 78	P68, 70, 72	P79, 80, 82	P80, 82	P68, 70, 73, 78, 79	P68, 70, 74	—	—	
駆動電流 Driving current	0~1.4A Max/相 Phase	0.12~0.35 A Max/相 Phase	0.5~1.4 A Max/相 Phase	0.5~2.8A Max/相 Phase	0.5~1.4A Max/相 Phase	0.35A±10%/相 Phase	0.5~1.4A Max/相 Phase	—	
駆動電流設定 Setting of driving current	ボリュームで設定 Set by variable resistor		デジタルスイッチで設定 Set by digital switches			可変抵抗で設定 Set by variable resistance	デジタルスイッチで設定 Set by digital switches		
自動カレントダウン設定 Setting of automatic current-down	停止時, 60%にダウン Reduce to 60% at stationary	停止時, 65%にダウン Reduce to 65% at stationary	デジタルスイッチで設定 (27~90%) Set by digital switches	デジタルスイッチで設定 (25~100%) Set by digital switches	デジタルスイッチで設定 (27~90%) Set by digital switches	可変抵抗で設定 (50~100%) Set by variable resistance	デジタルスイッチで設定 (27~90%) Set by digital switches		
機能設定 (デップスイッチ によって設定) Setting of functions (by dip-switches)	入力方式 Input signals	CW,CCW入力方式(2クロック方式)/PULSE・DIR方式(1クロック方式)切り換え Switching of CW-CCW pulse input (2 clock mode) / PULSE-DIR input (1 clock mode)							
	ステップ角 Step angle	FULL/HALF 切り換え Switching of FULL/HALF step		基本ステップ角に対し最大250分割 250 interpolation Max to the basic step angle					
	カレントダウン Current-down	固定 Fixed		ON/OFF 切り換え ON/OFF switching					
	駆動電圧 Driving voltage	固定 Fixed		HIGH/LOW 切り換え switching		固定 Fixed		HIGH/LOW 切り換え switching	
	自己テスト Built-in test	—		低速回転/なし の切り換え Switching of low speed rotation / none					
入力信号 Input signals	駆動パルス Driving pulse	フォトカプラOFFからONで動作, DIR入力はONでCW回転 Triggered at the edge of OFF to ON of photo-coupler, CW rotation for ON of DIR input							
	ホールド OFF Hold-OFF	フォトカプラONでモータ励磁OFF Excitation of motor is OFF for photo-coupler ON.							
	マイクロステップ角切り換え Switching of micro-step angle	—			ステップ分割2種類選択 Capable of setting 2 kinds of interpolation		—		ステップ分割2種類選択 Capable of setting 2 kinds of interpolation
	カレントダウン Current-down	—			ON/OFF 切り換え switching		—		ON/OFF 切り換え switching
出力信号、原点基準 Output signals & Origin reference point	—			基本ステップ角0.72°の場合、7.2°毎にフォトカプラON Photo-coupler ON for each 7.2° in case of the basic step angle of 0.72°					
動作温度湿度 Operating temperature & humidity	0~40°C 90%RH 以下 Max					0~40°C 85%RH以下 Max		0~40°C 90%RH 以下 Max	
保存温度湿度 Storage temperature & humidity	-10~70°C 90%RH 以下 Max					-10~70°C 85%RH以下 Max		-10~70°C 90%RH 以下 Max	

20mm (SIZE 08) HB TYPE

0.72°

RoHS対応
RoHS compliant products



No. of Stacks スタック数	形式 Model Number		ステップ角 Step Angle (Deg.)	定格電圧 Rated Voltage V/Phase	定格電流 Rated Current A/Phase	巻線抵抗 Winding Resistance Ω/Phase	ホールディングトルク Holding Torque N·m(kgf·cm)	モータ長 Motor Length L mm	ロータイナーチャ Rotor Inertia 10 ⁻⁷ kg·m ²	質量 Mass kg	ドライバの組合せ/特性 Combined driver / Charact.			
	片軸 Single Shaft	両軸 Dual Shaft									AU9112	AU9116N1	AU9226N1	AU9267
1	TS3682N1	TS3682N11	0.72	2.1	0.35	6.1	0.013 (0.13)	30	1.9	0.05	☒ 1-1 Fig.	—	☒ 1-1 Fig.	☒ 3-1 Fig.
	TS3682N41	TS3682N51	0.72	1.1	0.75	1.4	0.013 (0.13)	30	1.9	0.05	☒ 1-2 Fig.	☒ 2-1 Fig.	—	—
2	TS3682N2	TS3682N12	0.72	4	0.35	11.4	0.024 (0.24)	46.5	4	0.085	☒ 1-3 Fig.	—	☒ 1-3 Fig.	☒ 3-2 Fig.
	TS3682N42	TS3682N52	0.72	2	0.75	2.6	0.024 (0.24)	46.5	4	0.085	☒ 1-4 Fig.	☒ 2-2 Fig.	—	—

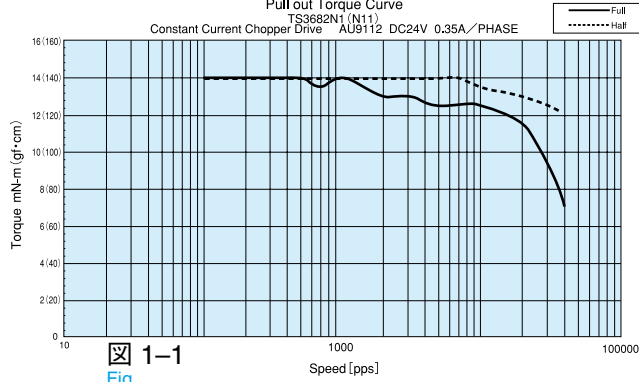
- ラジアルプレイ ————— 0.03mm Max at the load
Radial play 4.9N(0.5kgf)
- スラストプレイ ————— 0.075mm Max at the load
Thrust play 9.8N(1.0kgf)

- 絶縁抵抗 ————— 100MΩ Min (at DC500V)
Insulation resistance
- 絶縁耐圧 ————— AC 500V (1min)
Dielectric strength
- 使用周囲温度 ————— -20~+50℃
Operating temperature range
- 許容温度上昇 ————— 80℃ Max (Resistance method)
Permissible temperature rise

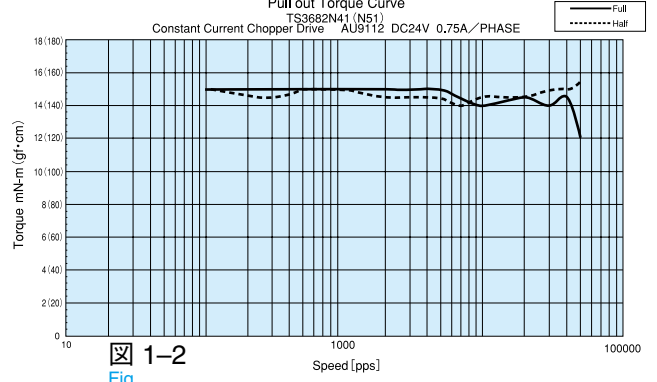
※ご注意：モータのケース表面温度は90℃以下でお使いください。
※NOTE：Do not allow the surface temperature of the motor case to rise above 90℃ during operation.

パルスレートトルク特性 (プルアウトトルク)
PULSE RATE VS TORQUE CHARACTERISTICS (Pull-out Torque)

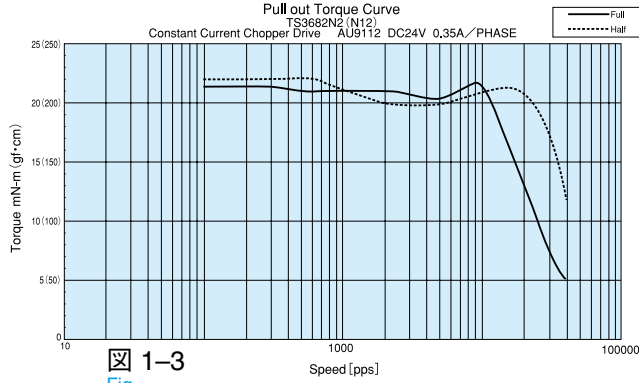
ドライバ Driver AU9112 / AU9226N1



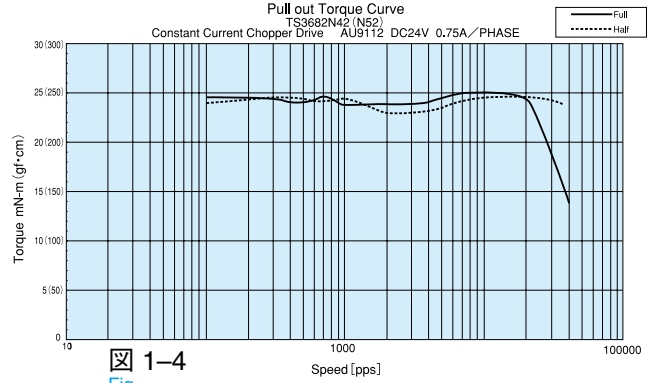
ドライバ Driver AU9112



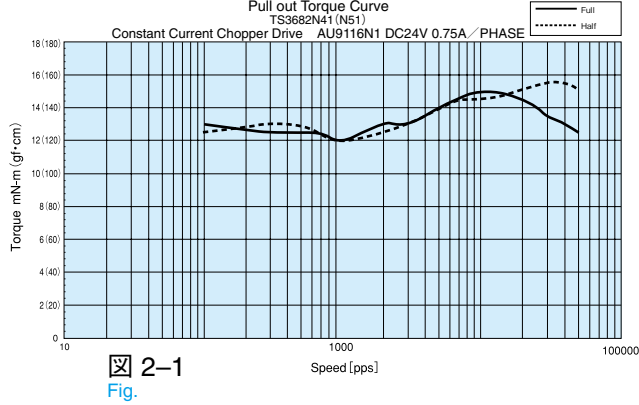
ドライバ Driver AU9112 / AU9226N1



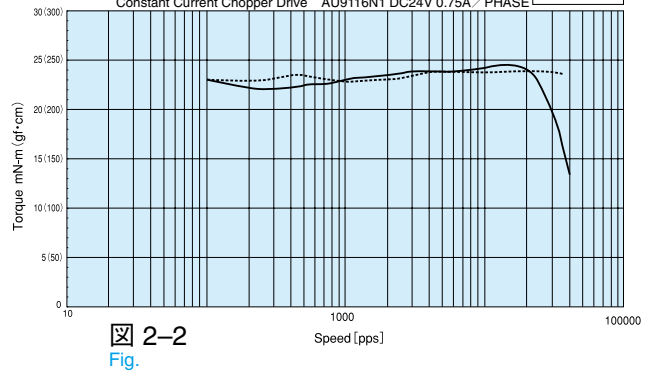
ドライバ Driver AU9112



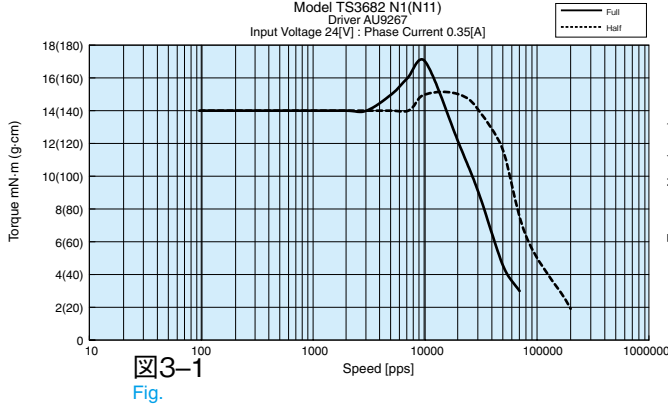
ドライバ Driver AU9116N1



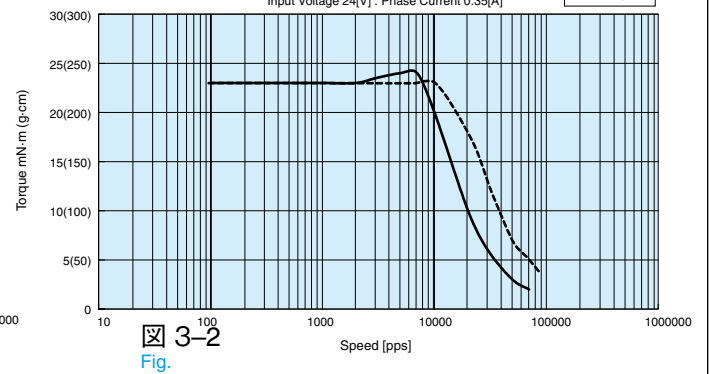
ドライバ Driver AU9116N1



ドライバ Driver AU9267



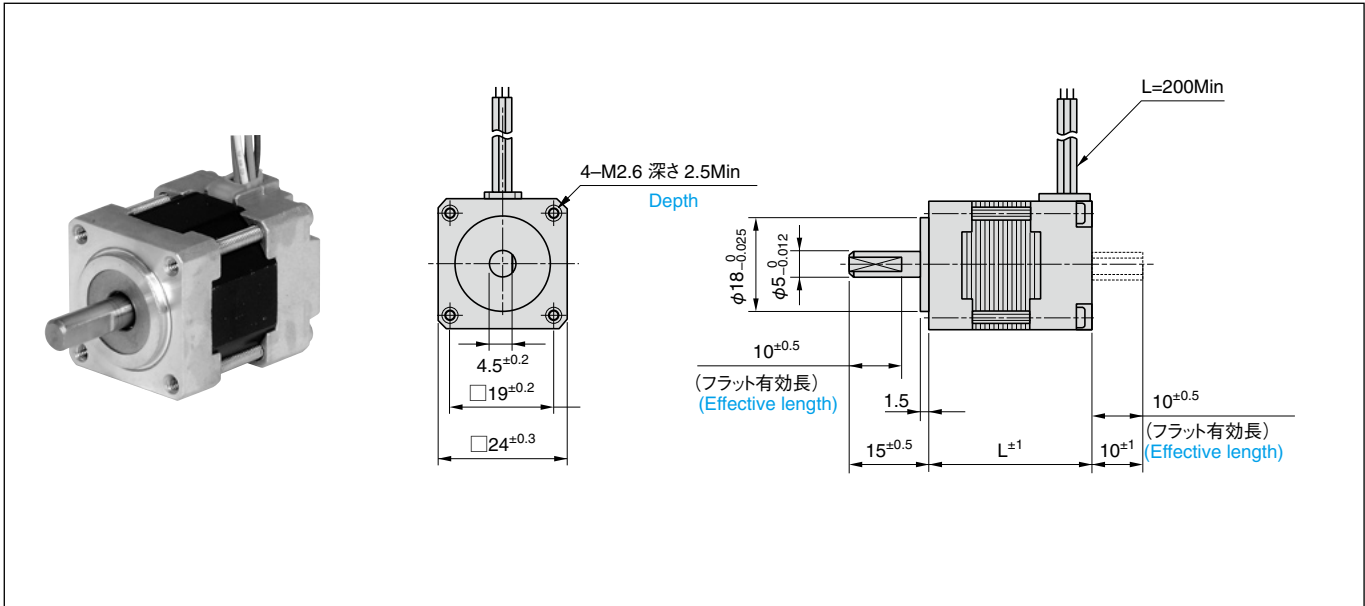
ドライバ Driver AU9267



24mm (SIZE 09) HB TYPE

0.72°

RoHS対応
RoHS compliant products



形式 Model Number		ステップ角 Step Angle	定格電圧 Rated Voltage	定格電流 Rated Current	巻線抵抗 Winding Resistance	ホールディングトルク Holding Torque	モータ長 Motor Length L	ローター慣性 Rotor Inertia	質量 Mass	ドライバの組合せ/特性 Combined driver / Charact.			
片軸 Single Shaft	両軸 Dual Shaft	(Deg.)	V/Phase	A/Phase	Ω/Phase	N·m(kgf·cm)	mm	10 ⁻⁷ kg·m ²	kg	AU9112	AU9116N1	AU9226N1	AU9267
TS3664N1E1	TS3664N11E1	0.72	1.58	0.35	4.5	0.018 (0.18)	30.5	4.2	0.07	図 1-1 Fig.	—	図 1-1 Fig.	図 3-1 Fig.
TS3664N1E2	TS3664N11E2	0.72	0.83	0.75	1.1	0.018 (0.18)	30.5	4.2	0.07	図 1-2 Fig.	図 2-1 Fig.	—	—
TS3664N2E3	TS3664N12E3	0.72	2.35	0.35	6.7	0.028 (0.28)	46.5	8.3	0.12	図 1-3 Fig.	—	図 1-3 Fig.	図 3-2 Fig.
TS3664N2E4	TS3664N12E4	0.72	1.28	0.75	1.7	0.028 (0.28)	46.5	8.3	0.12	図 1-4 Fig.	図 2-2 Fig.	—	—

● ラジアルプレイ ————— 0.025mm Max at the load
Radial play 4.9N(0.5kgf)

● スラストプレイ ————— 0.075mm Max at the load
Thrust play 9.8N(1.0kgf)

● 絶縁抵抗 ————— 100MΩ Min (at DC500V)
Insulation resistance

● 絶縁耐圧 ————— AC 500V (1min)
Dielectric strength

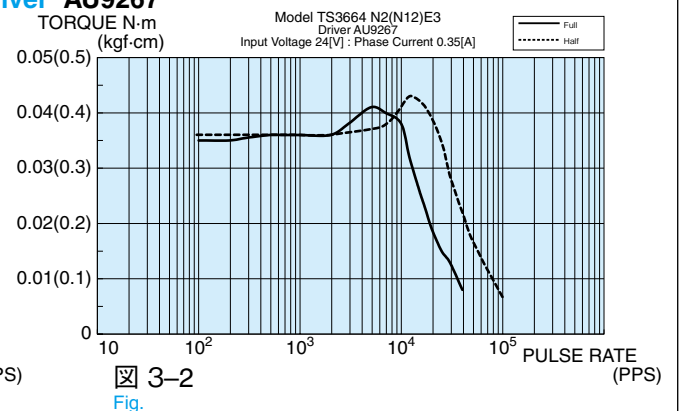
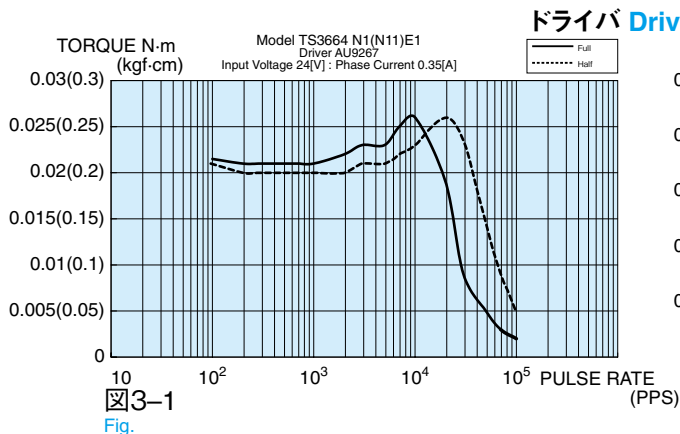
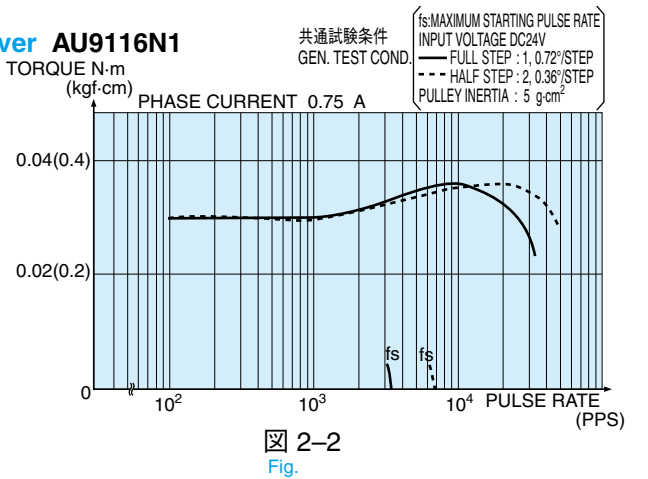
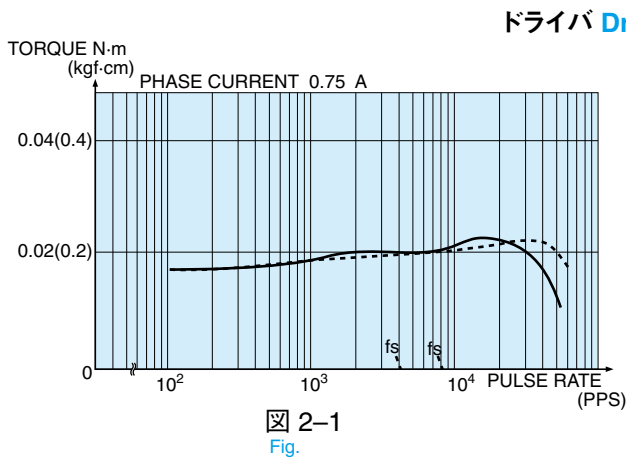
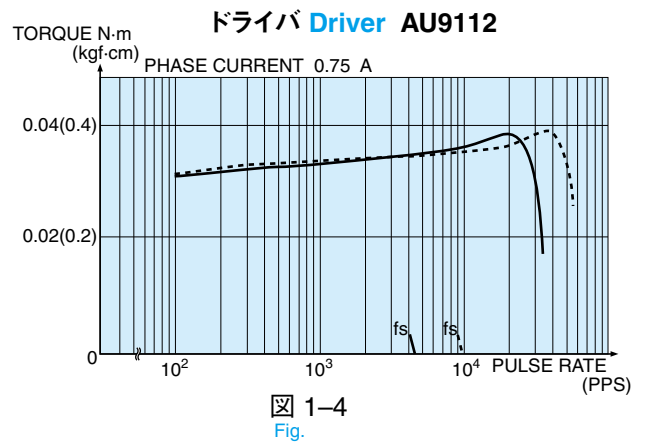
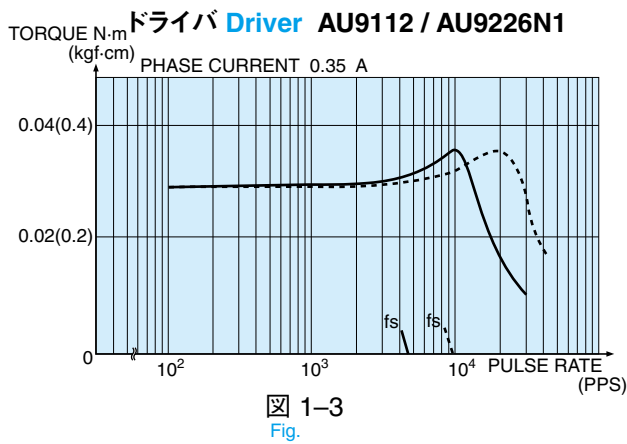
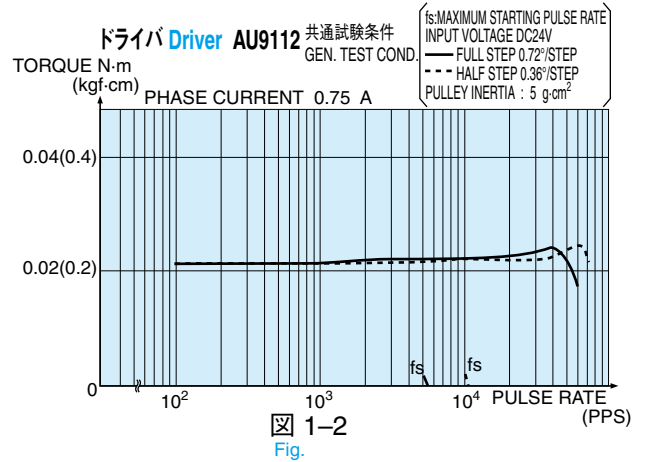
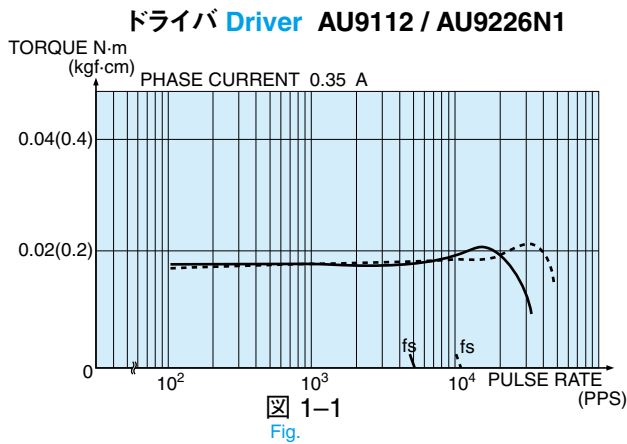
● 使用周囲温度 ————— -20~+50℃
Operating temperature range

● 許容温度上昇 ————— 80℃ Max (Resistance method)
Permissible temperature rise

※ご注意：モータのケース表面温度は90℃以下でお使いください。

※NOTE: Do not allow the surface temperature of the motor case to rise above 90℃ during operation.

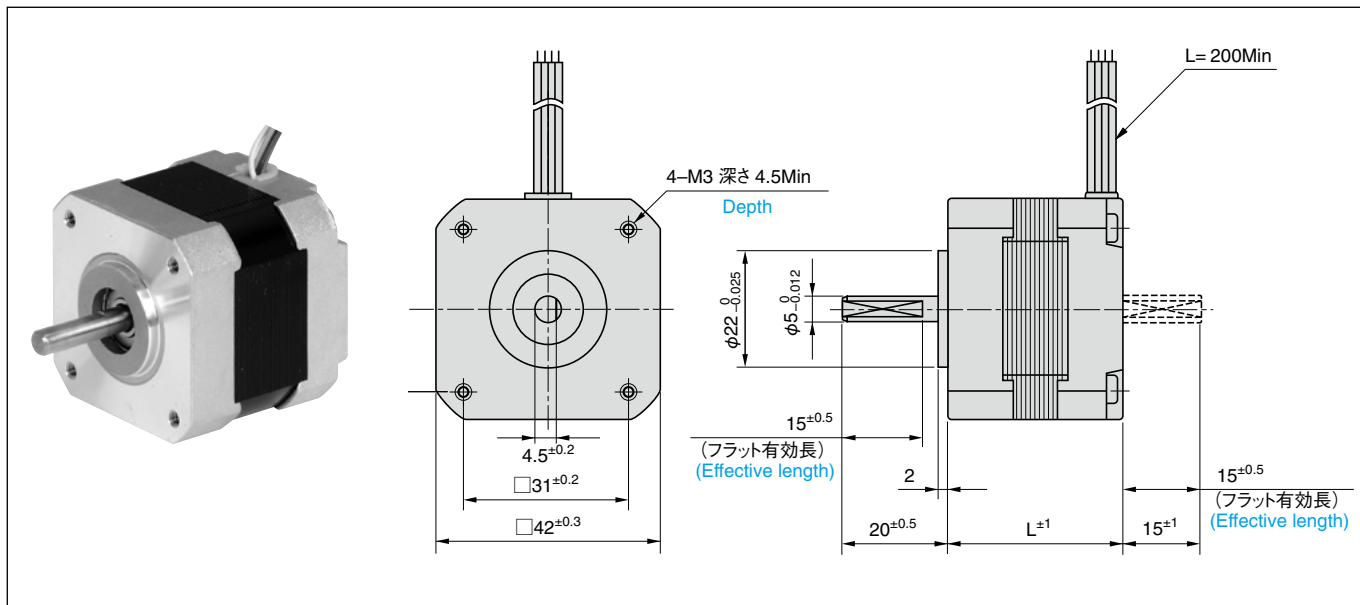
パルスレートトルク特性 (プルアウトトルク)
PULSE RATE VS TORQUE CHARACTERISTICS (Pull-out Torque)



42mm (SIZE 17) HB TYPE

0.72°

RoHS対応
RoHS compliant products



形式 Model Number		ステップ角 Step Angle (Deg.)	定格電圧 Rated Voltage V/Phase	定格電流 Rated Current A/Phase	巻線抵抗 Winding Resistance Ω/Phase	ホールディング トルク Holding Torque N·m(kgf·cm)	モータ長 Motor Length L mm	ロータイナーシャ Rotor Inertia 10 ⁻⁷ kg·m ²	質量 Mass kg	ドライバの組合せ/特性 Combined driver / Charact.			
片軸 Single Shaft	両軸 Dual Shaft									AU9112	AU9116N1	AU9226N1	AU9267
TS3667N1E1	TS3667N11E1	0.72	2.63	0.35	7.5	0.13 (1.3)	33	35	0.2	☒ 1-1 Fig.	—	☒ 1-1 Fig.	☒ 3-1 Fig.
TS3667N1E2	TS3667N11E2	0.72	1.28	0.75	1.7	0.13 (1.3)	33	35	0.2	☒ 1-2 Fig.	☒ 2-1 Fig.	—	—
TS3667N1E3	TS3667N11E3	0.72	0.67	1.4	0.48	0.13 (1.3)	33	35	0.2	☒ 1-3 Fig.	☒ 2-2 Fig.	—	—
TS3667N2E4	TS3667N12E4	0.72	3.33	0.35	9.5	0.18 (1.8)	39	54	0.24	☒ 1-4 Fig.	—	☒ 1-4 Fig.	☒ 3-2 Fig.
TS3667N2E5	TS3667N12E5	0.72	1.65	0.75	2.2	0.18 (1.8)	39	54	0.24	☒ 1-5 Fig.	☒ 2-3 Fig.	—	—
TS3667N2E6	TS3667N12E6	0.72	0.9	1.4	0.67	0.18 (1.8)	39	54	0.24	☒ 1-6 Fig.	☒ 2-4 Fig.	—	—
TS3667N3E7	TS3667N13E7	0.72	1.65	0.75	2.2	0.24 (2.4)	47	68	0.31	☒ 1-7 Fig.	☒ 2-5 Fig.	—	—
TS3667N3E8	TS3667N13E8	0.72	0.9	1.4	0.65	0.24 (2.4)	47	68	0.31	☒ 1-8 Fig.	☒ 2-6 Fig.	—	—

● ラジアルプレイ ————— 0.025mm Max at the load
Radial play 4.9N(0.5kgf)

● スラストプレイ ————— 0.075mm Max at the load
Thrust play 9.8N(1.0kgf)

● 絶縁抵抗 ————— 100MΩ Min (at DC500V)
Insulation resistance

● 絶縁耐圧 ————— AC 500V (1min)
Dielectric strength

● 使用周囲温度 ————— -20~+50℃
Operating temperature range

● 許容温度上昇 ————— 80℃ Max (Resistance method)
Permissible temperature rise

※ご注意：モータのケース表面温度は90℃以下でお使いください。

※NOTE: Do not allow the surface temperature of the motor case to rise above 90℃ during operation.

パルスレートトルク特性 (プルアウトトルク)
PULSE RATE VS TORQUE CHARACTERISTICS (Pull-out Torque)

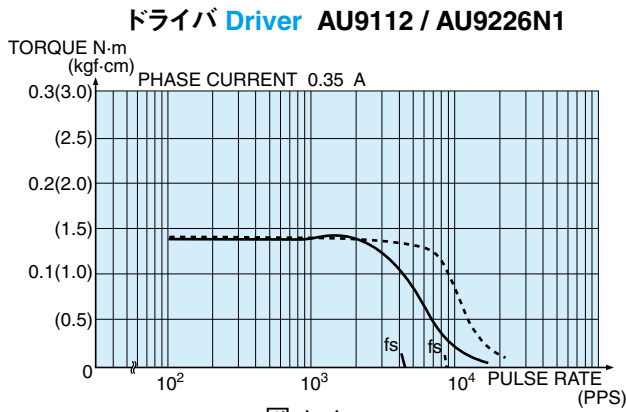


図 1-1
Fig.

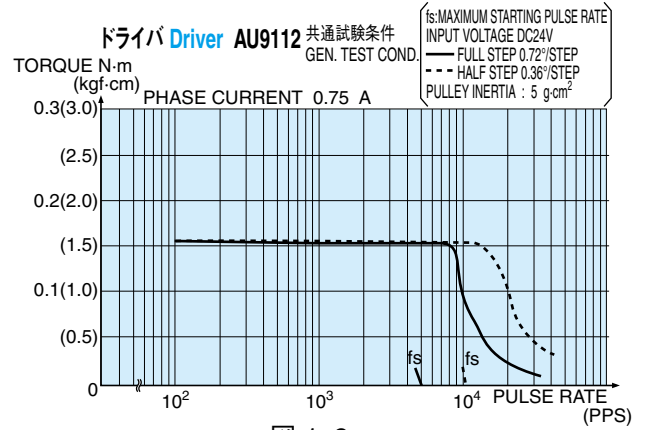


図 1-2
Fig.

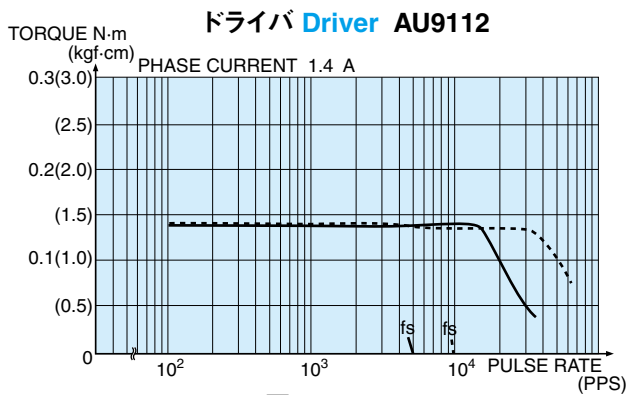


図 1-3
Fig.

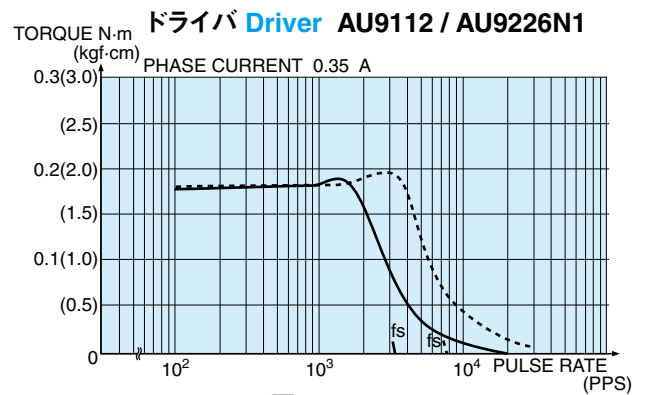


図 1-4
Fig.

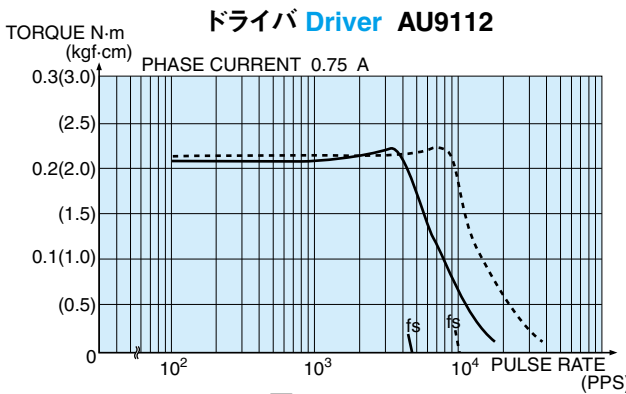


図 1-5
Fig.

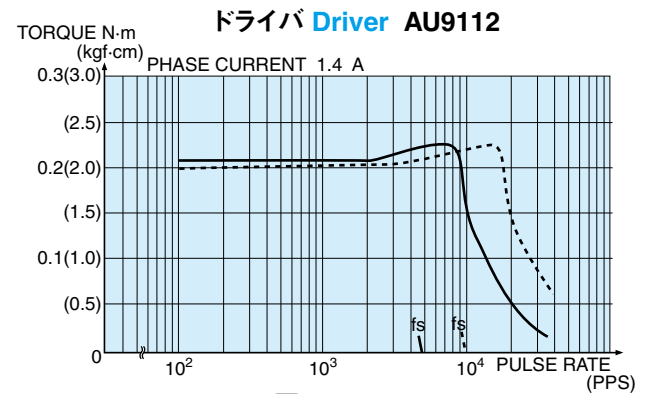


図 1-6
Fig.

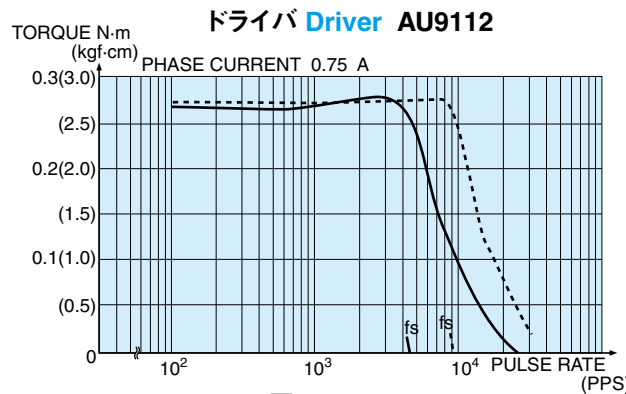


図 1-7
Fig.

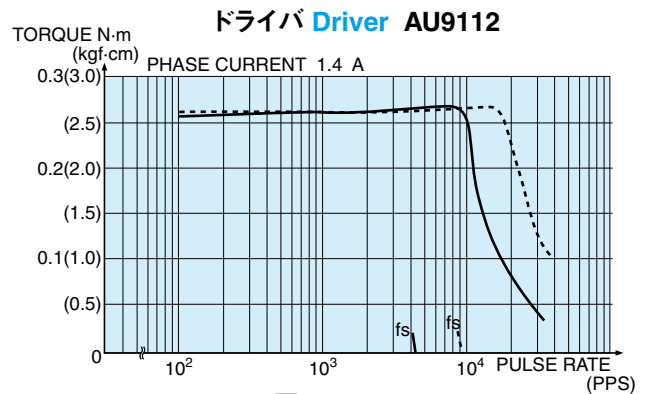


図 1-8
Fig.

ドライバ Driver AU916N1

共通試験条件
 GEN. TEST COND. f_s : MAXIMUM STARTING PULSE RATE
 INPUT VOLTAGE DC24V
 — FULL STEP : 1, 0.72°/STEP
 - - - HALF STEP : 2, 0.36°/STEP
 PULLEY INERTIA : 5 g·cm²

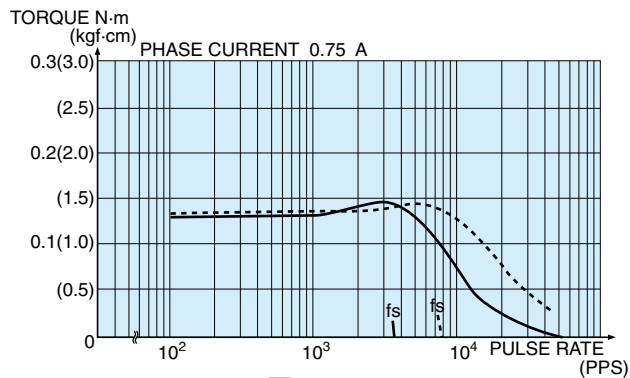


図 2-1
Fig.

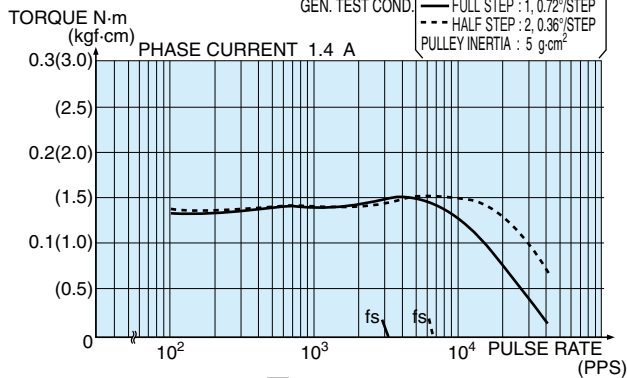


図 2-2
Fig.

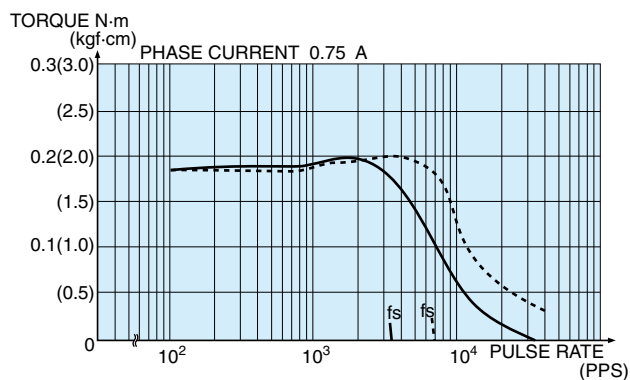


図 2-3
Fig.

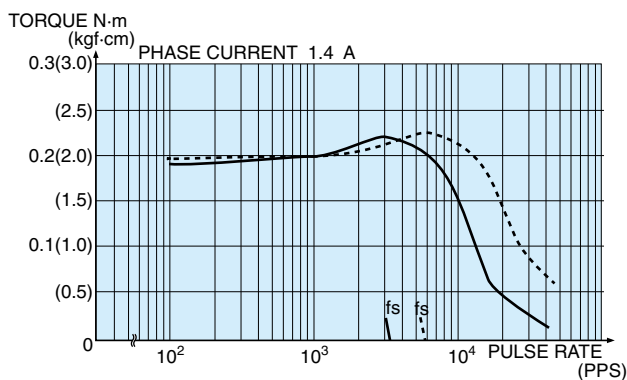


図 2-4
Fig.

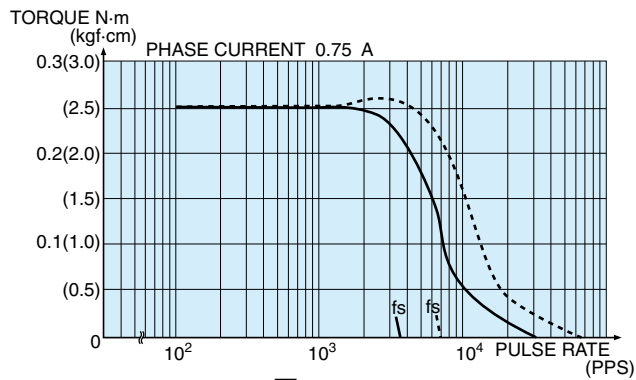


図 2-5
Fig.

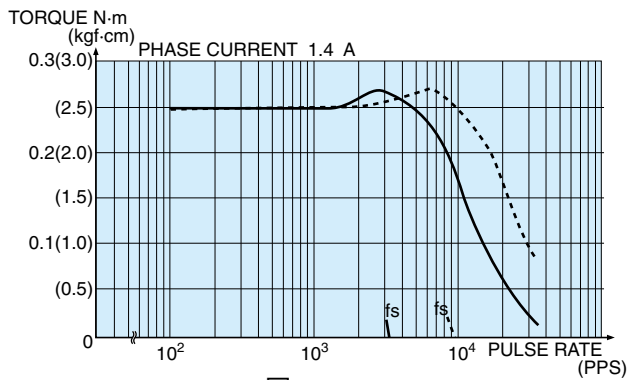
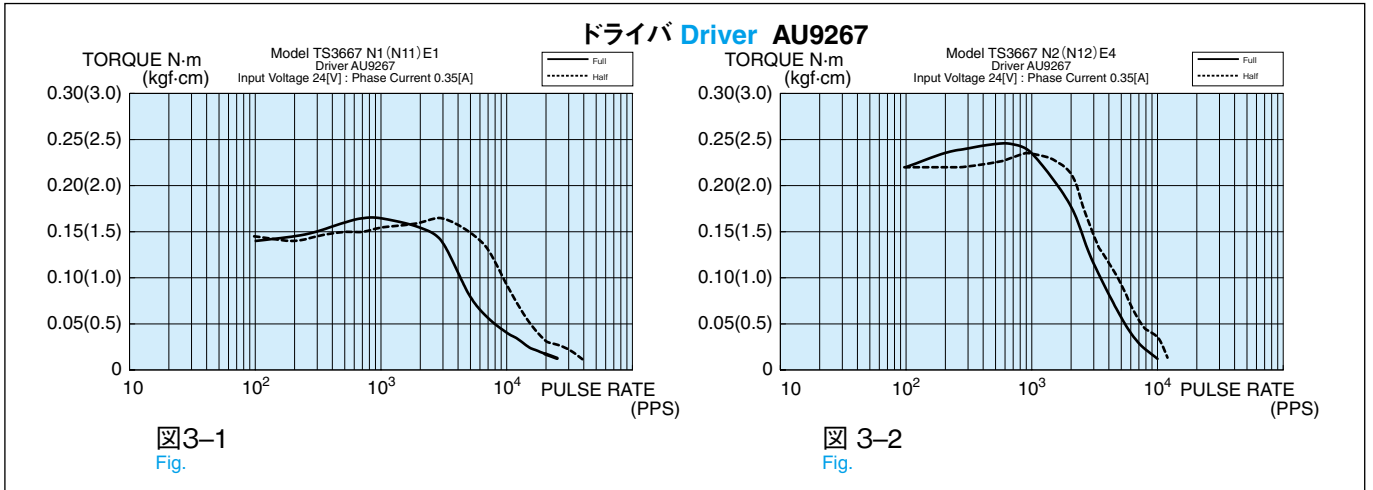


図 2-6
Fig.

パルスレイトートルク特性 (プルアウトトルク)
PULSE RATE VS TORQUE CHARACTERISTICS (Pull-out Torque)

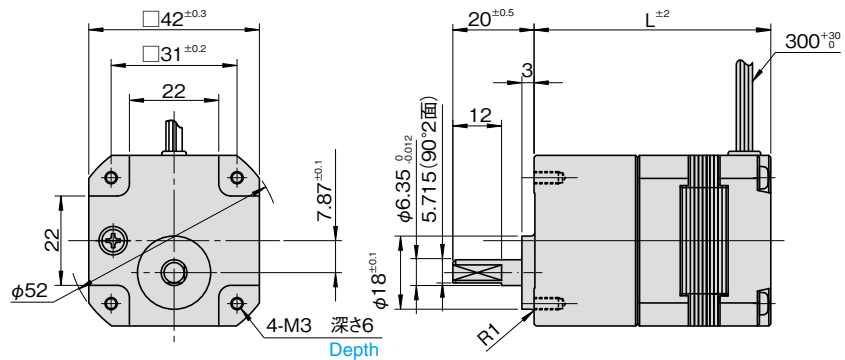
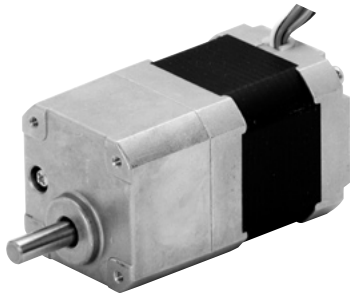


42mm (SIZE 17) HB TYPE

ギアヘッド付き
Gearhead

0.18° 0.1°

RoHS対応
RoHS compliant products



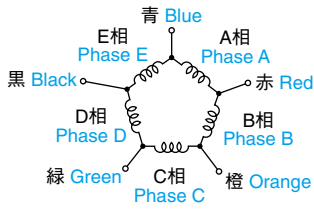
形式 Model Number	減速比 Gear Ratio	ステップ角 Step Angle Deg.	定格電圧 Rated Voltage V/Phase	定格電流 Rated Current A/Phase	巻線抵抗 Winding Resistance Ω/Phase	ホールディングトルク Holding Torque (許容トルク) N·m(kgf·cm)	モータ長L Motor Length mm	ロータイナーシャ Rotor Inertia x10 ⁻⁷ kg·m ²	質量 Mass kg
		フルステップ Full step			結線前 Before connected				
TS3689N210	1 : 10	0.072	0.67	1.4	0.48	0.736(7.5)	58.2	35	0.3
TS3689N218	1 : 18	0.04	0.67	1.4	0.48	0.883(9.0)	58.2	35	0.3

- ラジアルガタ Radial ————— 0.1mm Max
- スラストガタ Thrust ————— 0.25mm Max

- 絶縁抵抗 Insulation resistance ————— 100MΩ Min (at DC500V)
- 絶縁耐圧 Dielectric strength ————— AC 500V (1min)
- 使用周囲温度 Operating temperature range ————— -20~+50℃
- 許容温度上昇 Permissible temperature rise ————— 80℃ Max
- バックラッシュ Back lash ————— 45min Max

※ご注意：モータのケース表面温度は90℃以下でお使いください。
※NOTE : Do not allow the surface temperature of the motor case to rise above 90℃ during operation.

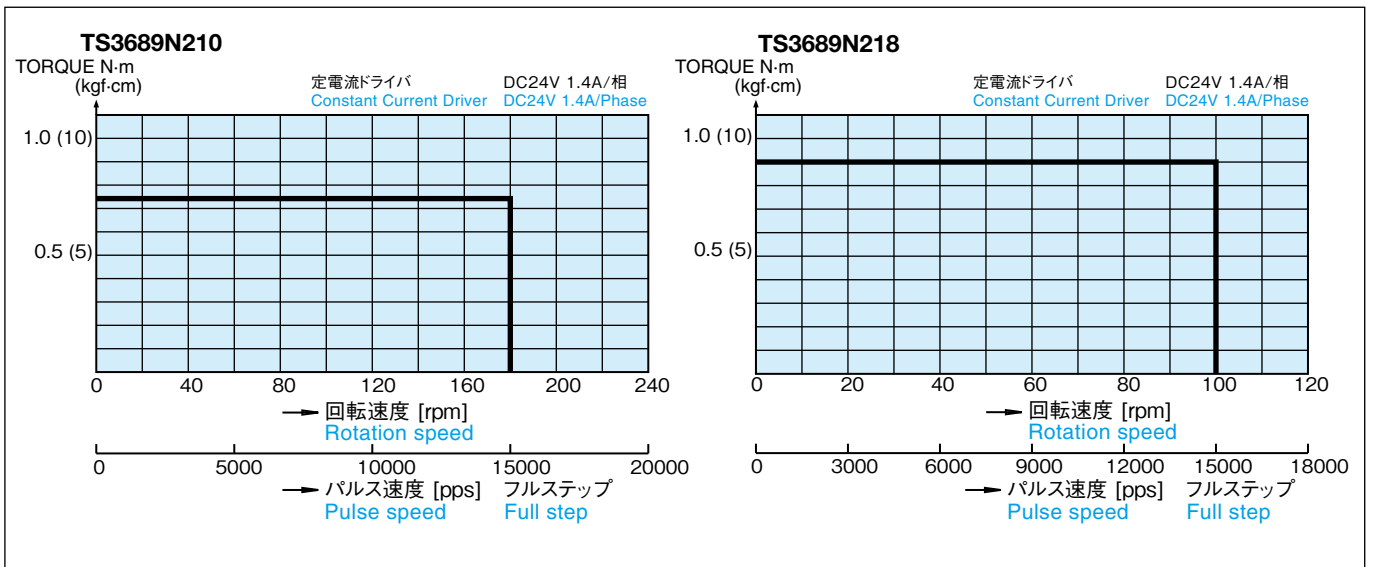
結線図 WIRING DIAGRAM



下記励磁順序にて取付け面側から見て出力軸がCW回転
Switching sequence for CW rotation viewed from mounting end.

Step	青 Blue	赤 Red	橙 Orange	緑 Green	黒 Black
0	+		-		+
1	+		-	-	
2	+	+		-	
3		+		-	-
4		+	+		-
5	-		+		-
6	-		+	+	
7	-	-		+	
8		-		+	+
9		-	-		+
0	+		-		+

パルスレイトートルク特性 (プルアウトトルク) PULSE RATE VS TORQUE CHARACTERISTICS (Pull-out Torque)

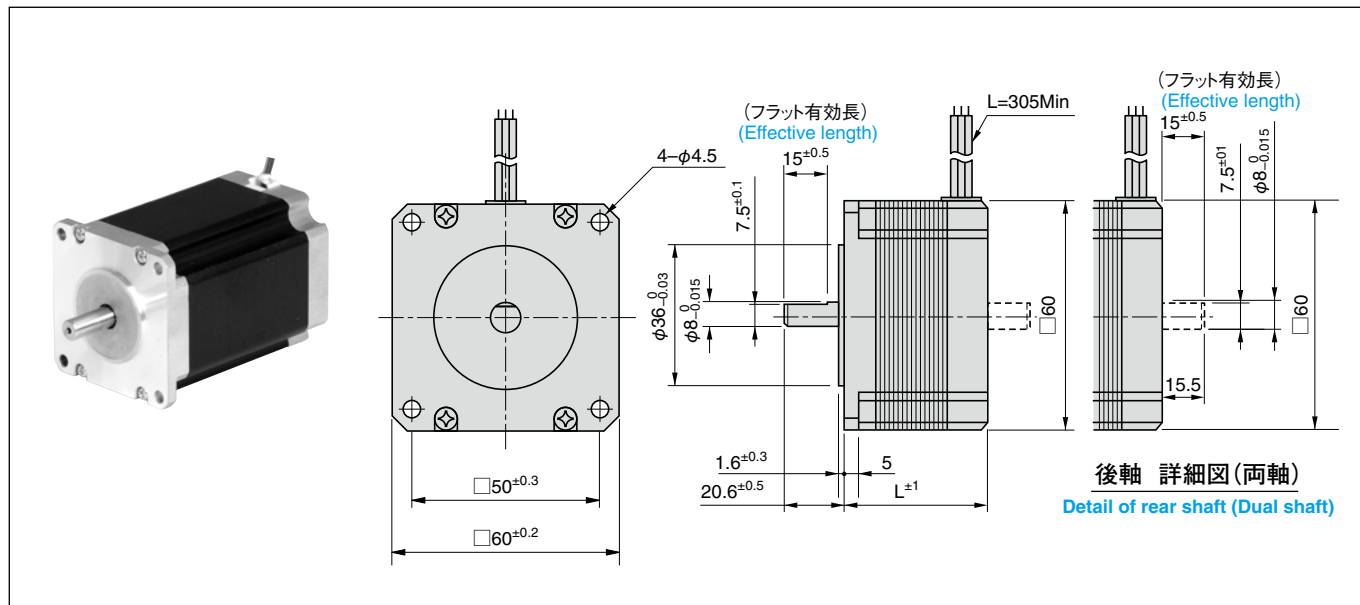


60mm (SIZE 23) HB TYPE

0.72°

EMC指令に適合していることを自己宣言します。
Self-certification products, RoHS compliant products

RoHS対応



形式 Model Number		ステップ角 Step Angle (Deg.)	定格電圧 Rated Voltage V/Phase	定格電流 Rated Current A/Phase	巻線抵抗 Winding Resistance Ω/Phase	ホールディング トルク Holding Torque N·m(kgf·cm)	モータ長 Motor Length L mm	ローター慣性 Rotor Inertia 10 ⁻⁷ kg·m ²	質量 Mass kg	ドライバの組合せ / 特性 Combined driver / Charact.			
片軸 Single Shaft	両軸 Dual Shaft									AU9112	AU9116N1	AU9118N1	AU9119N1
TS3624N1E1	TS3624N21E1	0.72	1.95	0.75	2.6	0.42 (4.2)	48.5	175	0.5	☑ 1-1 Fig.	☑ 2-1 Fig.	☑ 3-1 Fig.	—
TS3624N1E2	TS3624N21E2	0.72	1.12	1.4	0.8	0.42 (4.2)	48.5	175	0.5	☑ 1-2 Fig.	☑ 2-2 Fig.	☑ 3-2 Fig.	—
TS3624N2E3	TS3624N22E3	0.72	2.55	0.75	3.4	0.6 (6.0)	56.5	220	0.7	☑ 1-3 Fig.	☑ 2-3 Fig.	☑ 3-3 Fig.	—
TS3624N2E4	TS3624N22E4	0.72	1.54	1.4	1.1	0.6 (6.0)	56.5	220	0.7	☑ 1-4 Fig.	☑ 2-4 Fig.	☑ 3-4 Fig.	—
TS3624N3E5	TS3624N23E5	0.72	2.52	1.4	1.8	1.3 (13)	86.5	440	1.2	☑ 1-5 Fig.	☑ 2-5 Fig.	☑ 3-5 Fig.	—
TS3624N3E6	TS3624N23E6	0.72	1.82	2.8	0.65	1.3 (13)	86.5	440	1.2	—	—	—	☑ 1-4 Fig.

5 相ステップモータ仕様

- ラジアルプレイ ————— 0.025mm Max at the load
Radial play 4.9N(0.5kgf)
- スラストプレイ ————— 0.075mm Max at the load
Thrust play 9.8N(1.0kgf)

- 絶縁抵抗 ————— 100MΩ Min (at DC500V)
Insulation resistance
- 絶縁耐圧 ————— AC 500V (1min)
Dielectric strength
- 使用周囲温度 ————— -20~+50°C
Operating temperature range
- 許容温度上昇 ————— 80°C Max (Resistance method)
Permissible temperature rise

※ご注意：モータのケース表面温度は90°C以下でお使いください。
※NOTE：Do not allow the surface temperature of the motor case to rise above 90°C during operation.

パルスレートトルク特性 (プルアウトトルク)
PULSE RATE VS TORQUE CHARACTERISTICS (Pull-out Torque)

ドライバ Driver AU9112

共通試験条件
 GEN. TEST COND.
 fs: MAXIMUM STARTING PULSE RATE
 INPUT VOLTAGE DC24V
 — FULL STEP 0.72°/STEP
 - - - HALF STEP 0.36°/STEP
 PULLEY INERTIA : 100 g·cm²

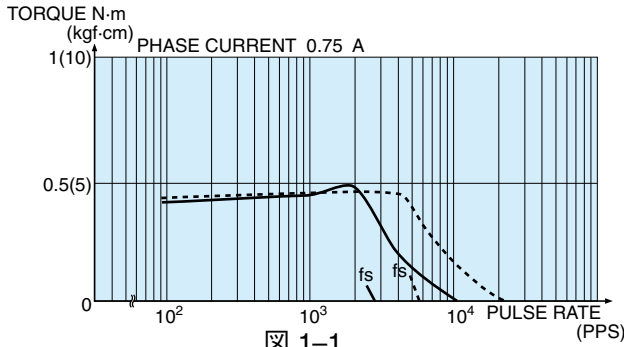


図 1-1
Fig.

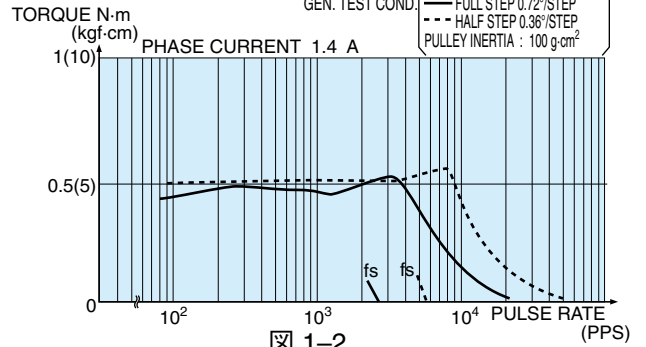


図 1-2
Fig.

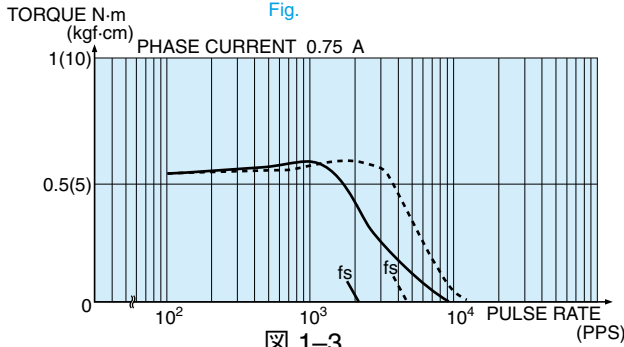


図 1-3
Fig.

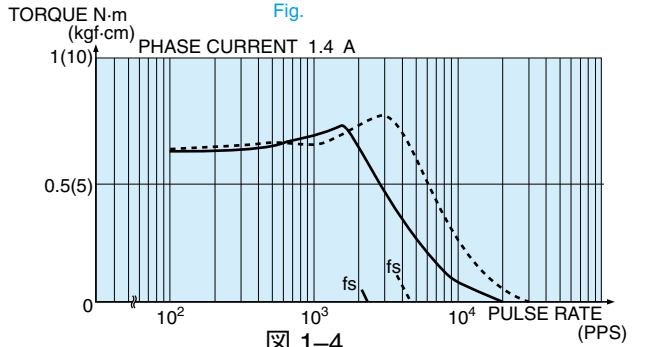


図 1-4
Fig.

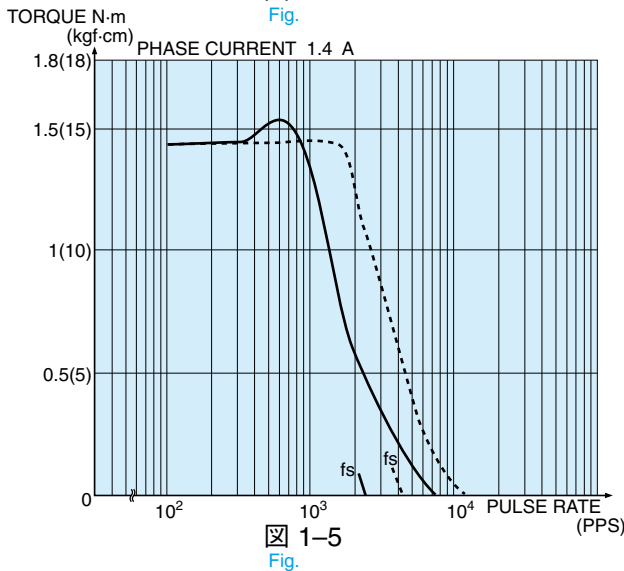


図 1-5
Fig.

ドライバ Driver AU9116N1

共通試験条件
 GEN. TEST COND.
 fs: MAXIMUM STARTING PULSE RATE
 INPUT VOLTAGE DC24V
 — FULL STEP : 1, 0.72°/STEP
 - - - HALF STEP : 2, 0.36°/STEP
 PULLEY INERTIA : 100 g·cm²

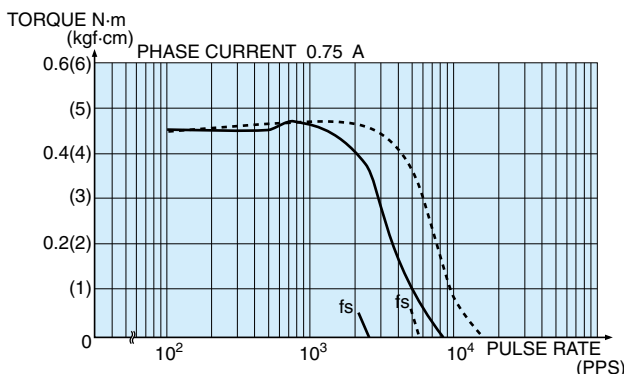


図 2-1
Fig.

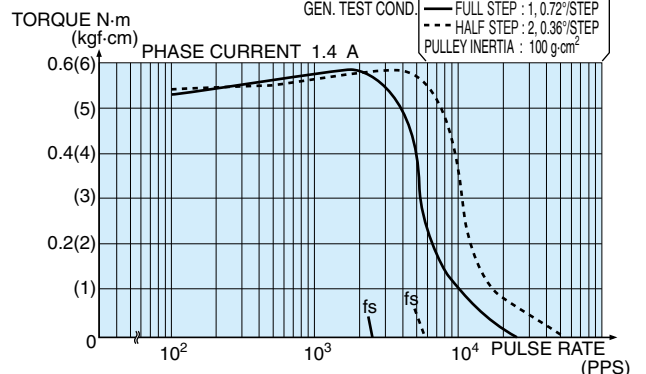
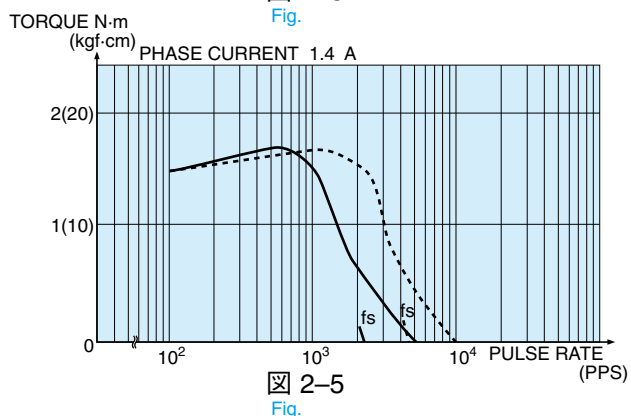
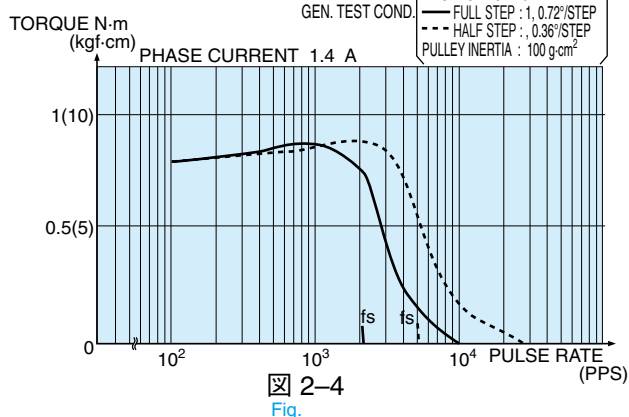
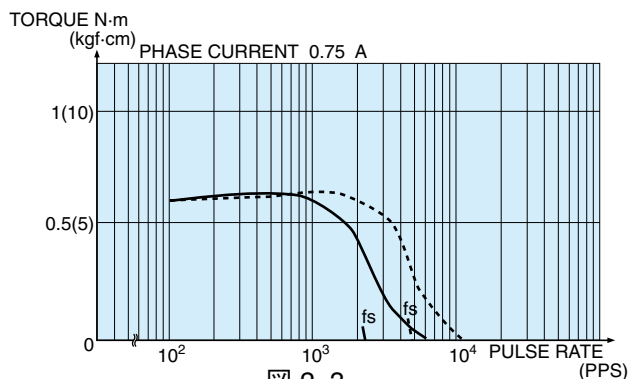


図 2-2
Fig.

パルスレートトルク特性 (プルアウトトルク)
PULSE RATE VS TORQUE CHARACTERISTICS (Pull-out Torque)

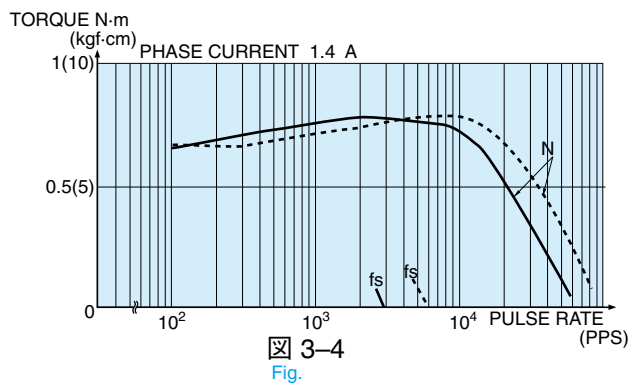
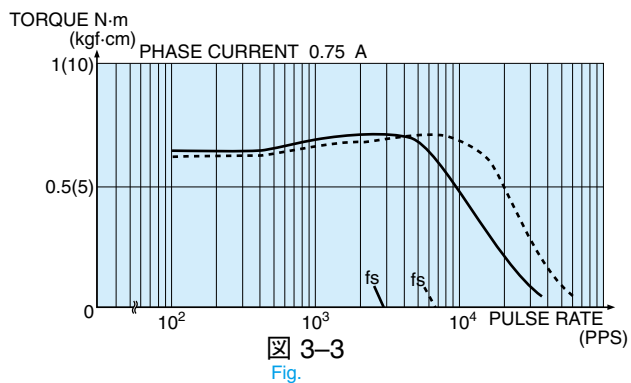
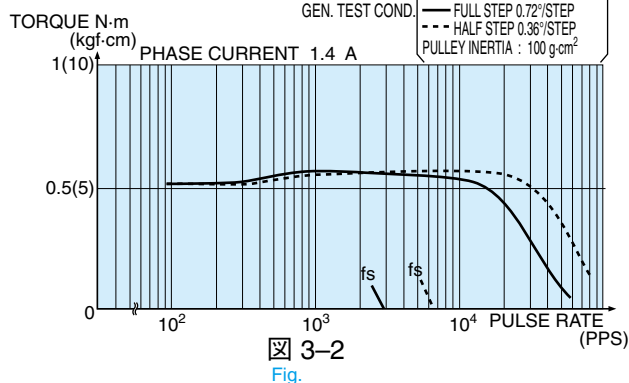
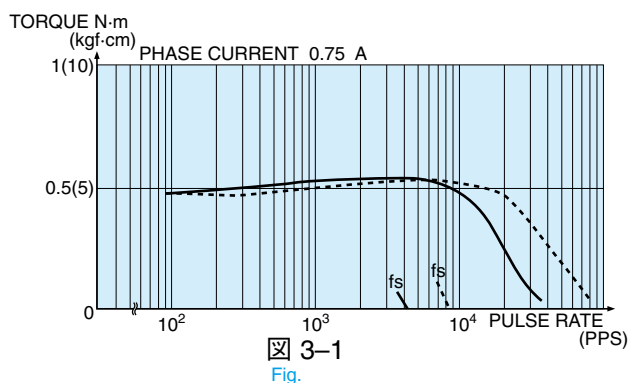
ドライバ Driver **AU9116N1**

共通試験条件
 GEN. TEST COND.
 fs: MAXIMUM STARTING PULSE RATE
 INPUT VOLTAGE DC24V
 — FULL STEP : 1, 0.72°/STEP
 - - - HALF STEP : 0.36°/STEP
 PULLEY INERTIA : 100 g·cm²



ドライバ Driver **AU9118N1**

共通試験条件
 GEN. TEST COND.
 fs: MAXIMUM STARTING PULSE RATE
 INPUT VOLTAGE AC100V
 — FULL STEP 0.72°/STEP
 - - - HALF STEP 0.36°/STEP
 PULLEY INERTIA : 100 g·cm²



ドライバ Driver AU9118N1

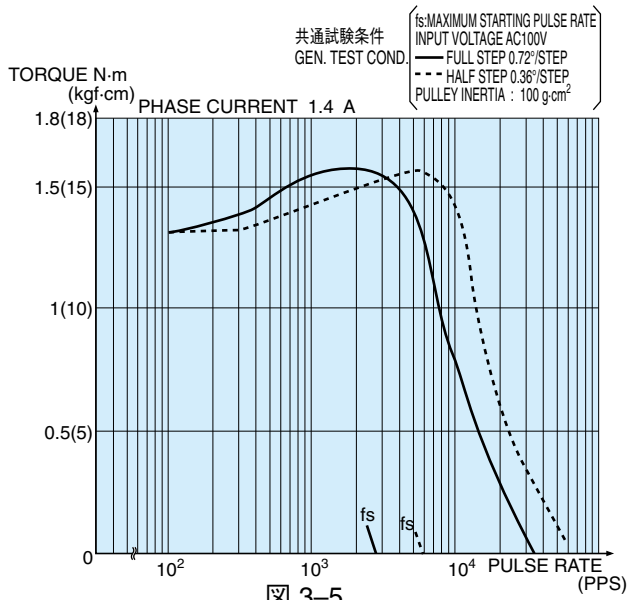


図 3-5
Fig.

ドライバ Driver AU9119N1

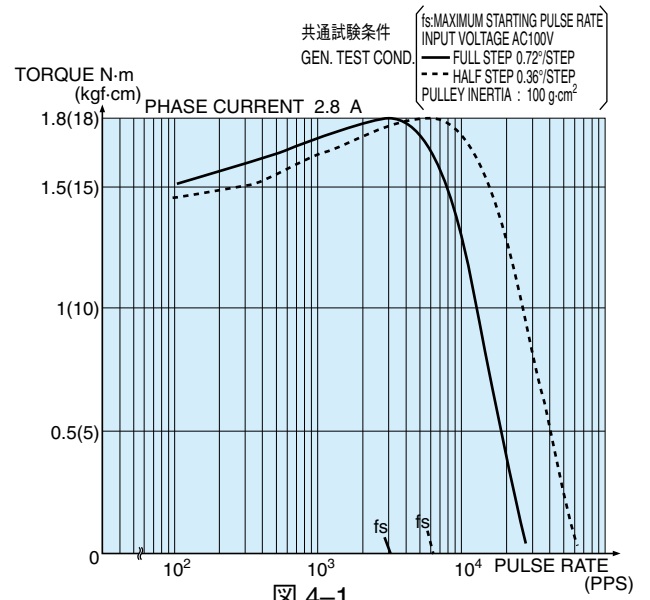


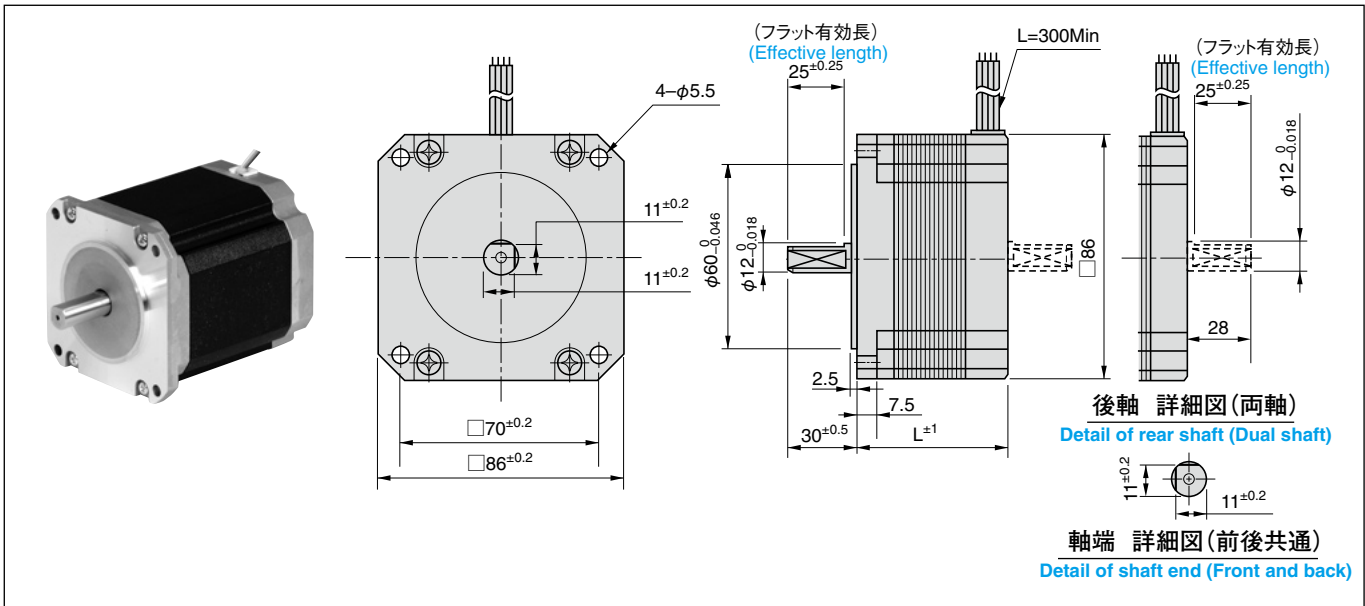
図 4-1
Fig.

86mm (SIZE 34) HB TYPE

0.72°

CE EMC指令に適合していることを自己宣言します。
Self-certification products, RoHS compliant products

RoHS対応



形式 Model Number		ステップ角 Step Angle (Deg.)	定格電圧 Rated Voltage V/Phase	定格電流 Rated Current A/Phase	巻線抵抗 Winding Resistance Ω/Phase	ホールディング トルク Holding Torque N·m(kgf·cm)	モータ長 Motor Length L mm	ロータイナーシャ Rotor Inertia 10 ⁻⁷ kg·m ²	質量 Mass kg	ドライバの組合せ/特性 Combined driver / Charact.	
片軸 Single Shaft	両軸 Dual Shaft									AU9118N1	AU9119N1
TS3630N1E1	TS3630N21E1	0.72	2.46	1.4	1.76	2.1 (21)	64.5	900	1.8	☑ 1-1 Fig.	—
TS3630N1E2	TS3630N21E2	0.72	1.6	2.8	0.57	2.1 (21)	64.5	900	1.8	—	☑ 2-1 Fig.
TS3630N2E3	TS3630N22E3	0.72	3.82	1.4	2.73	4.1 (41)	96.5	2000	3.0	☑ 1-2 Fig.	—
TS3630N2E4	TS3630N22E4	0.72	1.88	2.8	0.67	4.1 (41)	96.5	2000	3.0	—	☑ 2-2 Fig.
TS3630N3E5	TS3630N23E5	0.72	2.38	2.8	0.85	6.3 (63)	126.5	3000	4.0	—	☑ 2-3 Fig.

5 相ステップモータ仕様

- ラジアルプレイ ————— 0.025mm Max at the load
Radial play 4.9N(0.5kgf)
- スラストプレイ ————— 0.075mm Max at the load
Thrust play 9.8N(1.0kgf)

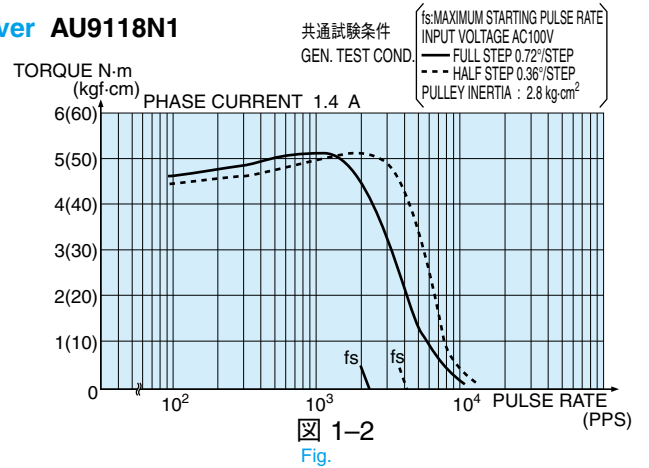
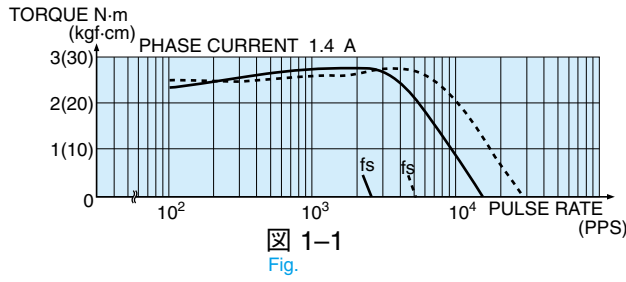
- 絶縁抵抗 ————— 100MΩ Min (at DC500V)
Insulation resistance
- 絶縁耐圧 ————— AC 500V (1min)
Dielectric strength
- 使用周囲温度 ————— -20~+50℃
Operating temperature range
- 許容温度上昇 ————— 80℃ Max (Resistance method)
Permissible temperature rise

※ご注意：モータのケース表面温度は90℃以下でお使いください。

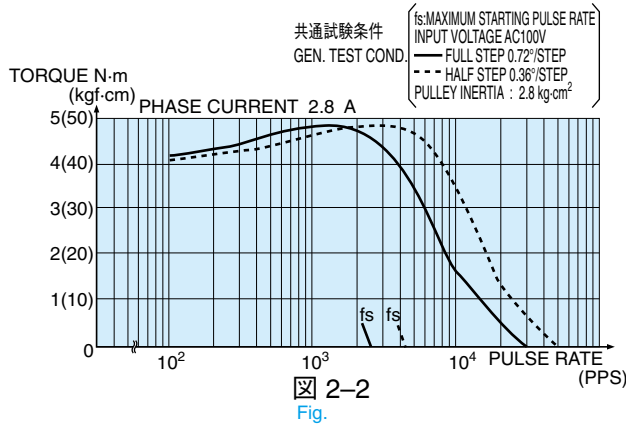
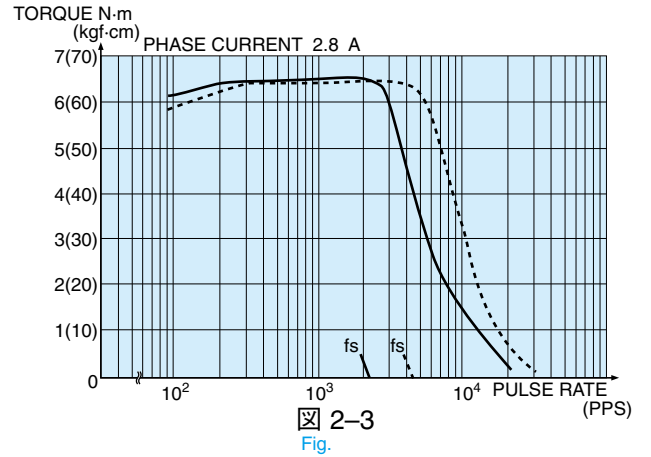
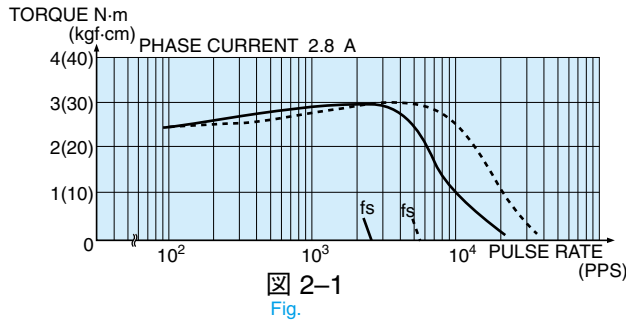
※NOTE: Do not allow the surface temperature of the motor case to rise above 90℃ during operation.

パルスレートトルク特性 (プルアウトトルク)
PULSE RATE VS TORQUE CHARACTERISTICS (Pull-out Torque)

ドライバ Driver AU9118N1



ドライバ Driver AU9119N1

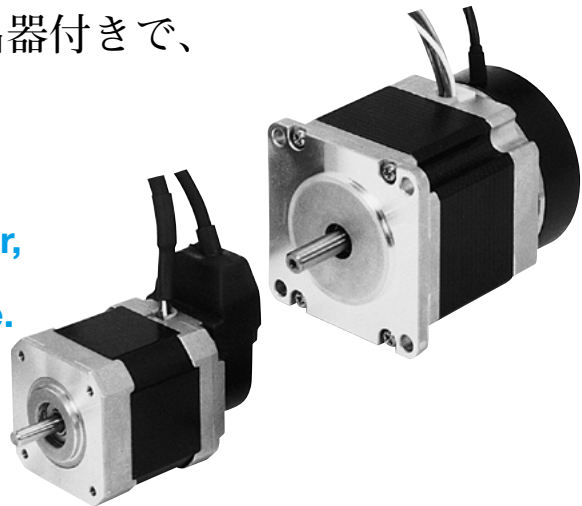


SIZE 17, 23, 34

5相ステップモータエンコーダ 5-PHASE STEP MOTOR ENCODERS

高精度、高トルク、そして角度検出器付きで、
脱調検出閉ループ制御に対応可！

High accuracy and high torque.
Being equipped with an angle sensor,
both step-out detection
and closed loop control are possible.



■ ステップモータエンコーダ 形式一覧 Lineup of step motor encoders

サイズ Size	相数 Phase	分解能 (C/T) Resolution	ステップモータエンコーダ形式 Basic model of step motor encoder	外形図 Outline	(適用ステップモータ形式) (Basic model of applied step motor)
17型	5	500	TS3672	図 1	(TS3667)
23型	5	500	TS3623	図 2	(TS3624)
34型	5	500	TS3634	図 3	(TS3630)

エンコーダ部の外形図及び仕様は次頁になります。
Outlines and specifications of relevant encoders are given in the next page.

- 注記) 1. 上記全形式オープンコレクタとラインドライバ出力に対応できます。
2. モータの表面温度はエンコーダ保護のため80℃以下で使用下さい。
- Note : 1. All of the above types are conformable to Open Collector Output and Line Driver Output.
2. Do not allow the surface temperature of the motor to rise above 80°C to protect the encoder.

■ ステップモータエンコーダ 形式指定方法 Model designation of step motor encoders

TS □ □ □ □ N □ □ □ E □

エンコーダ付き形式
Basic model of step motor encoder

モータ単体のN,E番
Number(s) after N and E of the model number of the above applied step motors

1 : オープンコレクタ出力
Open Collector Output

2 : ラインドライバ出力
Line Driver Output

5 : 500C/T

オプション Option

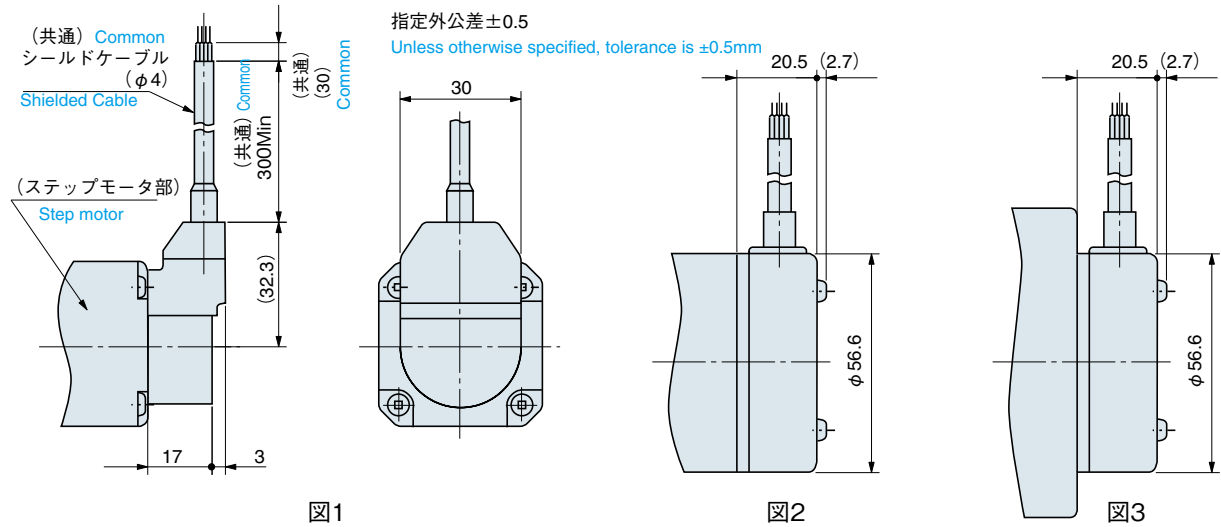
3 : オープンコレクタ出力
Open Collector Output

4 : ラインドライバ出力
Line Driver Output

A, B, Z信号
Signal A, B, Z

A, B, Z信号
Signal A, B, Z

外形図 (エンコーダ部) Outline (Section of encoder)



注記) 1. ステップモータ部の外形寸法は67ページ以降の「ステップモータ」を参照下さい。
NOTE : 1. For dimensions of the step motor, see p.67ff.

エンコーダ仕様 Specifications of applied encoder

1. エンコーダ性能 Performance

使用内部温度範囲 Operating Temp.	0~+85°C
電源 Supply Current	DC+5V ±5%
	40mA Max (オープンコレクタ出力) (Open Collector Output)
	100mA Max (ラインドライバ出力) (Line Driver Output)
符 号 Code	インクリメンタル A, B 相 Incremental Phase A, B
応答周波数 Response Frequency	80kHz Max
位相差 a.b.c.d Phase Shift	1/4P ± 1/8P
慣性 能 率 Moment of Inertia	5×10 ⁻⁷ kg·m ² Max ENCODER ONLY

2. 分解能 Resolution

モータ相数 Phase	5
分 解 能 Resolution	500 C/T

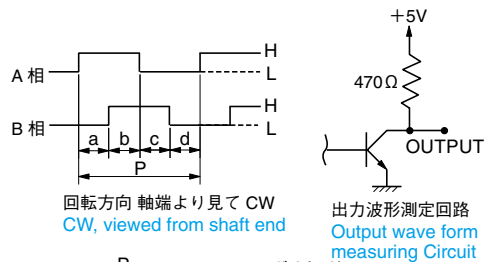
4. オプション Option

- 標準外の分解能 (1,000C/T) の製作が可能です。
Encoders with 1,000C/T are available.
- Z相 (インデックス) の付加が可能です。
Possible to add phase Z (Index).
- モータの励磁相との位相合せが可能です。
Phase focusing with excitation phase of a motor is possible.

3. 出力形態 Form of output

1) オープンコレクタ Open collector

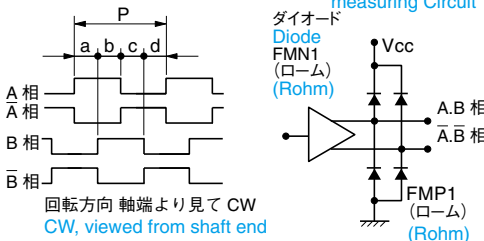
出力回路 Output Circuit	2SC1623 相当 Equivalent to 2SC1623
最大許容出力電圧 Max Allow. Output Volt.	30V WHEN OUTPUT IS -H-
最大許容出力電流 Max Allow. Output Curr.	50mA WHEN OUTPUT IS -L-
立上り・立下り時間 Rise Time, Fall Time	1.5 μ sec Max



エンコーダ結線 Connection	
機 能 Function	リード線色 Color
DC+5V	赤 Red
GND	黒 Black
A相 Phase	緑 Green
B相 Phase	黄 Yellow
(Z相 Phase)	(白) (White)

2) ラインドライバ Line driver

出力回路 Output Circuit	AM26C311DB (T.I)
出力信号 Output Signal	DC+2.4V Min WHEN OUTPUT IS -H-
	DC+0.4V Max WHEN OUTPUT IS -L-
許容入出力電流 Sinking Current	± 20mA Max 設計値 Typical
立上り・立下り時間 Rise Time, Fall Time	1 μ sec Max



エンコーダ結線 Connection	
機 能 Function	リード線色 Color
DC+5V	赤 Red
GND	青 Blue
A相 Phase	茶 Brown
Ā相 Phase	橙 Orange
B相 Phase	黄 Yellow
B̄相 Phase	灰 Gray
(Z相 Phase)	(緑) (Green)
(Z̄相 Phase)	(透明) (Clear)

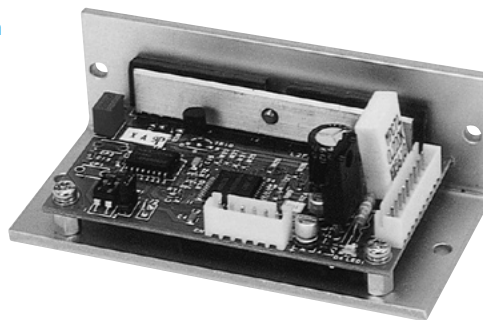
CE EMC指令に適合していることを自己宣言します。
Self-certification products, RoHS compliant products

RoHS対応

DC電源用 for DC Power

特長 Special Features

- 入力DC 24 V (最大DC 40 V)
- 出力1.4 A/相 Max
- 励磁方式 FULL、HALFステップ
- 入力信号1パルス方式、2パルス方式切替
- 自動カレントダウン機能付
- 低価格
- 小型軽量
- DC 24V (DC 40V Max.), 1.4 A/phase Max
- Exciting mode of FULL/HALF step
- Capable of switching the input signals of 1 pulse mode & 2 pulse mode
- Automatic current-down function
- Low price
- Small size and light weight



仕様 Specifications

項目	Items	仕様値	Specifications
電源	Power supply	DC+20~40V	3A Max(全消費電流)(Total consumption of current)
駆動電流	Output current (出荷時 1.4A/相) (1.4A/phase at shipping)	1.4A Max/相 phase	出力電流に対応した電圧をCP1-CP2間に出している。(2[V]=1[A/相]) ボリュームRV1で電流は0~1.4 A/相で任意設定が可能。 The voltage corresponding to the output current is transmitted between CP1-CP2. (2[V]=1[A/phase]) Capable of setting the current to desired value in 0 ~ 1.4A/phase by the variable resistor RV1.
励磁方式	Excitation mode (出荷時4-5相励磁) (4-5 phase excitation pattern at shipping)	(フルステップ0.72°/STEP) (Full step : 0.72°/STEP) 4相励磁 4-phase excitation ディップスイッチ Dip-switch	(ハーフステップ0.36°/STEP) (Half step : 0.36°/STEP) 4-5相励磁 4-5 phase excitation ディップスイッチ Dip-switch
入力信号回路	Input signal circuit	フォトカプラ、入力抵抗 390Ω(接続図参照)	Photo-coupler, input resistance : 390Ω (Refer to the connection diagram)
入力信号	1パルス入力 1-pulse input PULSE DIR	ディップスイッチ Dip-switch	DIR信号のフォトカプラの電流と回転方向 Photo-coupler current of DIR signal & rotation direction
	2パルス入力 2-pulse input CW CCW	ディップスイッチ Dip-switch	ON CW回転 rotation OFF CCW回転 rotation
	イネーブル Enable	フォトカプラの電流がONで無励磁 フォトカプラの電流がOFFで励磁	Non-exciting for the photo-coupler current ON. Exciting for the photo-coupler current OFF.
(出荷時2パルス入力) (2-pulse input at shipping)		パルス幅 5μsec以上、立上り時間 1μsec以下 Pulse width : 5μs Min, Rising-up time : 1μs, Max パルス間隔 5μsec以上、パルス周波数 70 Kpps以下 Pulse interval : 5μs Min, Pulse frequency : 70 Kpps Max パルス電圧 "1": 4~8 V, "0": -8~0.5 V Pulse voltage : "1" = 4~8V, "0" = -8~0.5V フォトカプラの電流がOFFからONで動作 Triggered at the edge of OFF to ON of photo-coupler current	
自動カレントダウン	Automatic current-down	停止時、出力電流が運転時の約60%ダウンする。	The output current at stationary is reduced down to approx. 60% of operation.
動作周囲温湿度	Operating temperature & humidity	0~40°C 85% RH以下(結露なきこと)	0~40°C 85% RH Max (non condensing)
質量	Mass	約95g	Approximately 95g

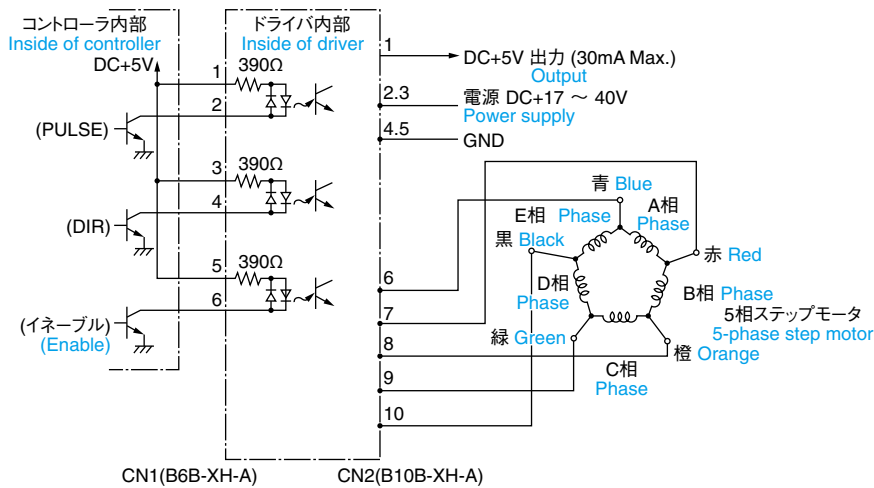
■ 接続図 Connection diagram

CN1 (B6B-XH-A) ピンアサイン
Pin assignment of CN1 (B6B-XH-A)

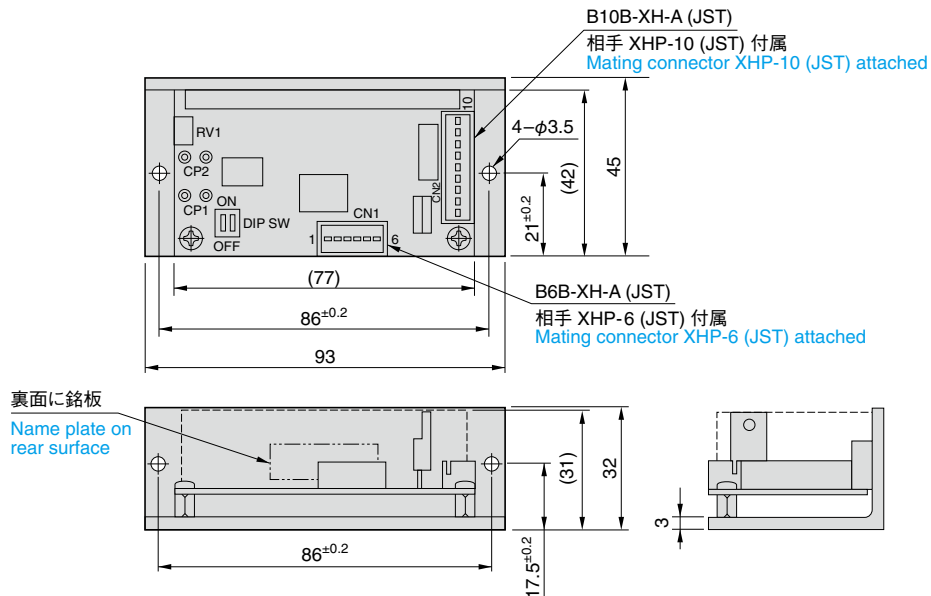
ピン No. Pin No.	名称 Name	
	1 パルス入力の時 1 pulse input	2 パルス入力の時 2 pulse input
1	PULSE +	CW +
2	PULSE -	CW -
3	DIR +	CCW +
4	DIR -	CCW -
5	イネーブル+ Enable +	
6	イネーブル- Enable -	

CN2 (B10B-XH-A) ピンアサイン
Pin assignment of CN2 (B10B-XH-A)

ピン No. Pin No.	名称 Name
1	DC + 5V 30mA Max 出力 Output
2	電源 Power supply DC + 17 ~ 40V
3	電源 Power supply DC + 17 ~ 40V
4	電源 Power supply GND
5	電源 Power supply GND
6	モータ結線 青 Motor lead : Blue
7	モータ結線 赤 Motor lead : Red
8	モータ結線 橙 Motor lead : Orange
9	モータ結線 緑 Motor lead : Green
10	モータ結線 黒 Motor lead : Black



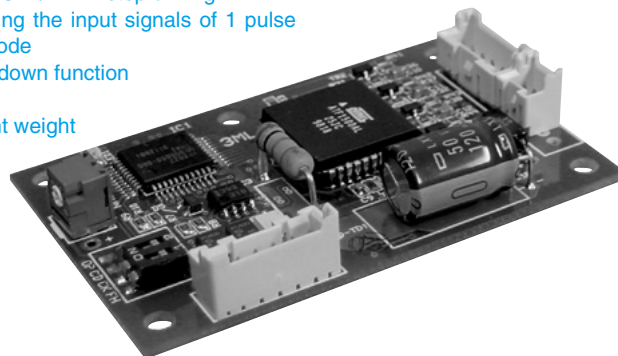
■ 外形図 Outline drawing



Unit of all dimensions is mm.

特長 Special Features

- 入力DC 24 V (最大DC 40 V)
- 出力0.35 A/相 Max
- 励磁方式 FULL、HALFステップ
- 入力信号1パルス方式、2パルス方式切替
- 自動カレントダウン機能付
- 低価格
- 小型軽量
- Input DC 24V (DC 40V Max.), 0.35 A/phase Max
- Excitation-based FULL/HALF step driving
- Capable of switching the input signals of 1 pulse mode & 2 pulse mode
- Automatic current-down function
- Low price
- Small size and light weight



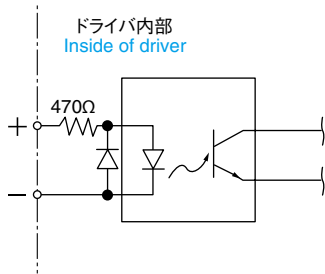
仕様 Specifications

項目	Items	仕様値	Specifications
電源	Power supply	DC+20~40V 0.8A Max (全消費電流)	(Total consumption of current)
出力電流	Output current (出荷時 0.35A/相) (0.35A/phase at shipping)	0.12~0.35A Max/相 phase 出力電流に対応した電圧をCP+とCP- 間に出している。(3.5 [V]=0.35 [A/相]) 可変抵抗RUNで電流は 0.12~0.35 A/相で任意設定が可能。 Voltage corresponding to output power is applied between CP+ and CP-. (3.5[V]=0.35[A/phase]) The variable resistance RUN allows current to be set arbitrarily within a tange of 0.12 ~ 0.35A/phase.	
励磁方式	Excitation mode (出荷時4-5相励磁) (4-5 phase excitation pattern at shipping)	(フルステップ0.72°/STEP) (Full step : 0.72°/STEP) 4 相励磁 4-phase excitation ディップスイッチ Dip-switch	(ハーフステップ0.36°/STEP) (Half step : 0.36°/STEP) 4-5 相励磁 4-5 phase excitation ディップスイッチ Dip-switch
入力信号回路	Input signal circuit	フォトカプラ、入力抵抗 470 Ω (接続図参照)	Photo-coupler, input resistance : 470Ω (Refer to the connection diagram)
入力信号	1パルス入力 1-pulse input PULSE DIR	ディップスイッチ Dip-switch	DIR信号のフォトカプラの電流と回転方向 Photo-coupler current of DIR signal & rotation direction
	2パルス入力 2-pulse input CW CCW	ディップスイッチ Dip-switch	ON CW 回転 rotation OFF CCW 回転 rotation
	イネーブル Enable	フォトカプラの電流がONで無励磁 フォトカプラの電流がOFFで励磁	Non-exciting for the photo-coupler current ON. Exciting for the photo-coupler current OFF.
(出荷時2パルス入力) (2-pulse input at shipping)		パルス幅 5 μ sec以上、立上り時間 1 μ sec以下 Pulse width : 5μs Min, Rising-up time : 1μs Max パルス間隔 5 μ sec以上、パルス周波数 70 Kpps以下 Pulse interval : 5μs Min, Pulse frequency : 70 Kpps Max パルス電圧 "1" : 4~6 V, "0" : -6~0.5 V Pulse voltage : "1" =4~6V, "0" = -6~0.5V フォトカプラの電流がOFFからONで動作 Triggered at the edge of OFF to ON of photo-coupler current	
自動カレントダウン Automatic current-down		停止時、出力電流が運転時の約 65%ダウンする。 The output current at stationary is reduced down to approx. 65% of operation.	
動作周囲温湿度 Operating temperature & humidity		0~40°C 85% RH以下 (結露なきこと) 0~40°C 85% RH Max (non condensing)	

■ 接続図 Connection diagram

CN1ピンアサイン Pin assignment of CN1

ピン No. Pin No.	名称 Name	
	1パルス入力の時 1 pulse input	2パルス入力の時 2 pulse input
1	PULSE +	CW +
2	PULSE -	CW -
3	DIR +	CCW +
4	DIR -	CCW -
5	イネーブル+ Enable +	
6	イネーブル- Enable -	

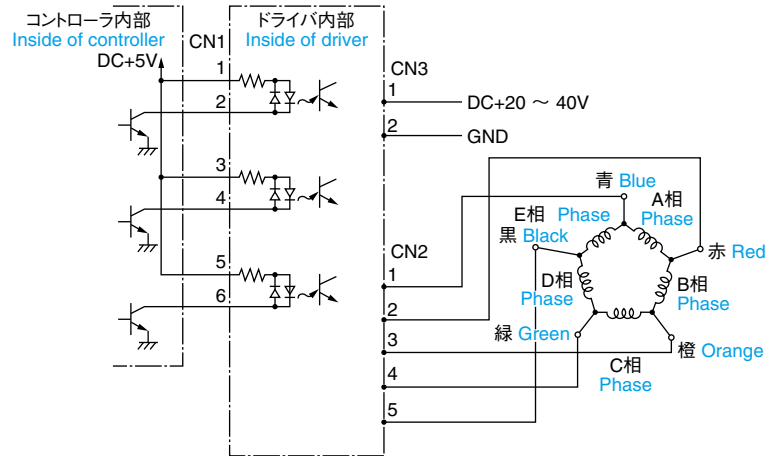


CN2ピンアサイン Pin assignment of CN2

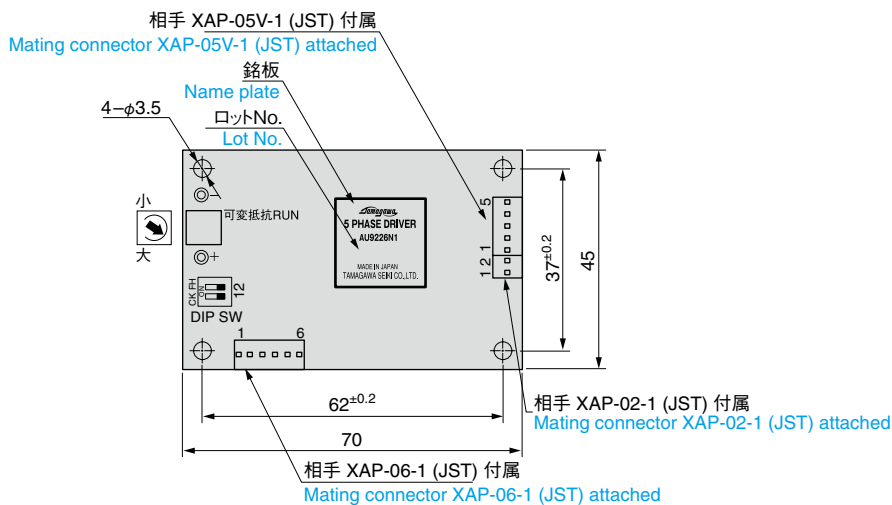
Pin No.	名称 Name
1	モータ結線 青 Motor lead : Blue
2	モータ結線 赤 Motor lead : Red
3	モータ結線 橙 Motor lead : Orange
4	モータ結線 緑 Motor lead : Green
5	モータ結線 黒 Motor lead : Black

CN2ピンアサイン Pin assignment of CN2

Pin No.	名称 Name
1	DC + 20 ~ 40V
2	0V



■ 外形図 Outline drawing



※指定なき寸法公差は±0.5
Unspecified dimensional tolerance : ±0.5

RoHS対応
RoHS compliant products

AC電源用 for AC Power

特長 Special Features

- 入力AC 100 V
- 出力1.4 A/相 Max
- 基本ステップ角に対して最大250分割可能
- 自動カレントダウン値をデジタルスイッチで設定可能
- 駆動電圧切り換え設定可能
- 自己テスト機能あり

- AC 100V, 1.4 A/phase Max
- Maximum 250interpolation of basic step angle
- Setting the value of auto-current-down by digital switch
- Capable of setting the switching of driving voltage
- Effective built-in test function



仕様 Specifications

項目 Items	仕様値 Specifications			
電源 Power supply	AC100~115V±10V 50/60Hz 3.5A Max			
駆動電流 Output current (出荷時 1.4A/相) (1.4A/phase at shipping)	定格電流1.4 A/相 Rated current : 1.4 A Max/phase デジタルSW [RUN] によって、0.5~1.4 A/相 まで設定が可能。 Capable of setting the current to 0.5 ~ 1.4A/phase by the digital switch "RUN"			
駆動方式 Driving type	バイポーラペンタゴン定電流駆動方式 Bipolar pentagon constant current drive			
入力信号 Input signal	信号名 Signal name	機能説明 Functional description	入力抵抗 Input resistance	
	F+	1クロック方式時のパルス信号入力	Pulse signal input for 1 clock mode	300オーム ohms
	F-	2クロック方式時のCW回転信号入力	CW rotation input for 2 clock mode	
	R+	1クロック方式時の回転方向指示入力	Rotational direction input for 1 clock	300オーム ohms
	R-	2クロック方式時のCCW回転信号入力	CCW rotation input for 2 clock	
	H.O+	モータ励磁OFF制御信号	Motor exciting OFF control signal	390オーム ohms
H.O-	"1"でモータ励磁OFF	"1" for motor exciting OFF		
		パルス幅 0.5 μ sec以上、立上り立下り時間 1 μ sec以下 パルス間隔 0.5 μ sec以上、パルス周波数 500 Kpps以下 パルス電圧 "1": 4~8 V "0": -8 ~ 0.5 V フォトカプラの電流がOFF (論理0) からON (論理1) で動作 1クロック入力時R入力"0"の時CCW回転	Pulse width : 0.5μs, Min., Rising-up time : 1μs, Max. Pulse interval : 0.5μs, Min., Pulse frequency : 500Kpps Max. Pulse voltage : "1" for 4 ~ 8V & "0" for -8 ~ 0.5 V Triggerred at the edge of OFF (Logic "0") to ON (Logic "1") of photo-coupler current CCW rotation with CCW input of "0" in 1-clock system	
出力信号 Output signal	信号名 Signal name	機能説明 Functional description	出力抵抗 Output resistance	
	Z.P+	原点励磁出力信号 原点励磁時出力フォトカプラON DC30V、50mA以下	Output signal of exciting at origin (Photo-coupler ON, DC30V, 50mA Min)	10オーム ohms
	Z.P-			
		励磁シーケンスが[0]の時ONになり、0.72度のモータの場合は7.2度毎に50個/回転出力される。電源投入後にマイクロステップの分割数を切り換えた時は出力されない場合がある。 This signal is ON at the exciting sequence of [0] and is transmitted at each 7.2 degrees for the step motor with 0.72° steps. (50/rotation) When the micro-step angle is changed after the power supply is turned on, it may not be transmitted.		
マイクロステップ分割設定 (出荷時M1:5) Setting of micro-step interpolation (M1:5 at shipping)	デジタルSW M1で分割数を設定する。 Set the interpolation by digital SW M1		注1 (Note 1)	
	設定番号 Set No.	0 1 2 3 4 5 6 7 8 9		
	分割数 Interpolation	1 2 4 5 8 10 20 40 80 16		
		設定番号0.1の時は内部にて16分割の低振動駆動となる。 When the setting of micro-step interpolating No. is "0.1", 1/16-interpolate low-frequency driving takes place inside.		
駆動電流の設定 (出荷時設定C) Setting of driving current (Setting C at shipping)	モータ回転時の電流はデジタルSW RUN によって下記表から選択して設定する。 The output current to the motor in rotation is set by the digital switch "RUN" to select from the table below.		RUN	
	設定番号 Set No.	0 1 2 3 4 5 6 7 8 9		
	電流(A) Current(A)	0.50 0.58 0.66 0.75 0.81 0.88 0.96 1.03 1.10 1.18		
		モータ停止時の電流はデジタルSW STOPによって下記表から選択して設定する。 この数値はRUN電流に対するパーセントです。最終パルス入力後約150msで電流減少する。 The output current to the motor at stationary is set by the digital switch "STOP" to select from the table below. The value is set by the percent to RUN current. The current decreases at approx. 150ms after the last pulse.	STOP	
設定番号 Set No.	0 1 2 3 4 5 6 7 8 9			
%	27 31 36 40 45 50 54 58 62 66			

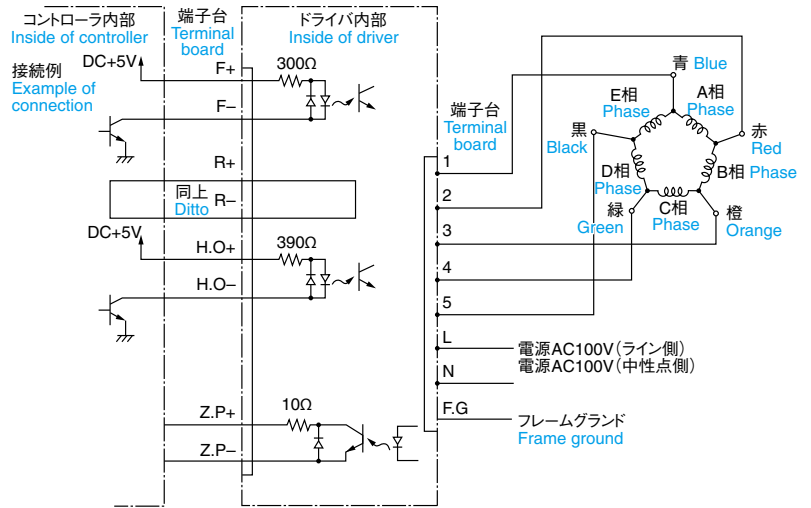
項目	Items	仕様値 Specifications				
		No.	表示 Symbol	機能 Function	ON	OFF
デップスイッチの設定 (出荷時設定No.5のみON 他はすべてOFF) Setting of dip-switches (No.5 is ON, the others are OFF at shipping)		No.	表示 Symbol	機能 Function	ON	OFF
	1	TEST	自己テスト機能 Built-in test function	約60ppsで回転 Rotating at 60pps	通常動作 Normal operation	注2 (Note 2)
	2	2/1 CK	クロック方式切替 Switching of clock	1クロック方式 1 clock mode	2クロック方式 2 clock mode	注3 (Note 3)
	3	C.D	自動カレントダウン Automatic current-down	カレントダウンしない Invalid	カレントダウンする Valid	
	4	L/HV	駆動電圧切替 Switching drive-voltage	高速高トルク High speed & torque	通常動作 Normal operation	
	5	無し (外形図参照)	マイクロステップ分割の設定番号 0.1の時に内部にて16分割の低 振動駆動 When the setting of micro-step interpolating No. is "0.1", 1/16-interpolate low-frequency driving takes place inside.	有り Enable to use	無し OFF for use	
動作周囲温湿度 Operating temperature & humidity		0~40°C 85% RH以下(結露なきこと) 0~40°C 85% RH Max. (non condensing)				
質量 Mass		約750g Approximately 750g				



■接続図 Connection diagram

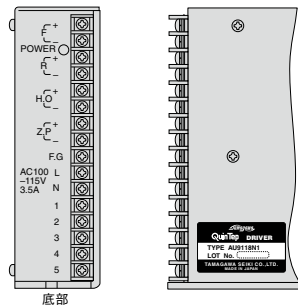
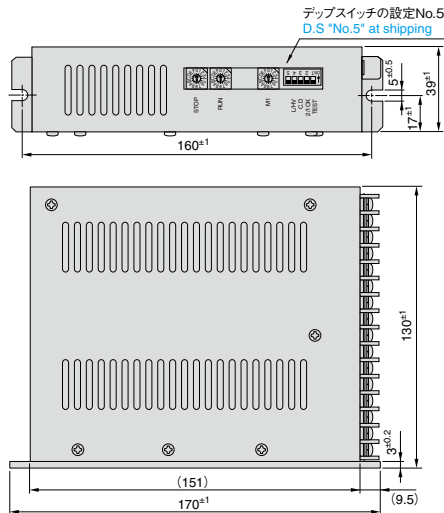
端子台ピンアサイン Pin assignment of terminal board

ピン No. Pin No.	配線内容 Description of wiring		
	機能 Function	5本リードのモータ Motor with 5 leads	10本リードのモータ Motor with 10 leads
1	モータ結線 Motor lead	青 Blue	青+黒 Blue + Black
2	モータ結線 Motor lead	赤 Red	赤+茶 Red + Brown
3	モータ結線 Motor lead	橙 Orange	紫+橙 Purple + Orange
4	モータ結線 Motor lead	緑 Green	黄+緑 Yellow + Green
5	モータ結線 Motor lead	黒 Black	白+灰 White + Gray
L	電源 Power supply	AC 100 V	
N	電源 Power supply	AC 100 V	
F.G	フレームグランド Frame ground		



■外形図 Outline drawing

Unit of all dimensions is mm.



$$\text{注1: 1パルスのマイクロステップ角度} = \frac{\text{基本ステップ角}}{\text{分割数}}$$

例. 基本ステップ0.72度 分割数80分割の場合

$$1 \text{パルスのマイクロステップ角度} = \frac{0.72}{80} = 0.009 \text{度}$$

$$\text{Note 1: Micro-step angle for 1 pulse} = \frac{\text{Basic step angle}}{\text{Number of interpolation}}$$

For example, in case of the basic step angle of 0.72 and the number of interpolation of 80,

$$\text{Micro-step angle for 1 pulse} = \frac{0.72}{80} = 0.009 \text{ deg.}$$

注2: 分割数の設定に関わらず内部で約60PPSを発生し、デップスイッチNo.2がONの時はCCW回転、OFFの時はCW回転。

Note 2: Approx. 60pps is generated inside, regardless of splits setting; CCW rotation when the dip switch No.2 is ON, and CW rotation when the dip switch No.2 is OFF.

注3: L/HVの高速高トルク使用は、モータ等の発熱が多くなりますのでご注意ください。

Note 3: In case of using high speed & torque of L/HV, take good care of the heating-up of the motor.

RoHS対応
RoHS compliant products

AC電源用 for AC Power



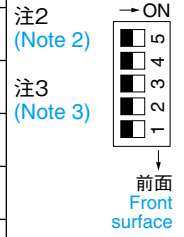
特長 Special Features

- 入力AC 100 V
- 出力2.8 A/相 Max
- 基本ステップ角に対して最大250分割可能
- 大容量駆動タイプ
- 自動カレントダウン値をデジタルスイッチで設定可能
- 駆動電圧切り換え設定可能
- 自己テスト機能あり
- AC 100V, 2.8 A/phase Max
- Maximum 250interpolation of basic step angle
- Large capacity for output power
- Setting the value of auto-current-down by digital switch
- Capable of setting the switching of driving voltage
- Effective built-in test function

仕様 Specifications

項目	Items	仕様値	Specifications
電源	Power supply	AC100~115V±10V 50/60Hz 6.5A Max	
駆動電流	Output current (出荷時 2.8A/相) (2.8A/phase at shipping)	定格電流2.8 A/相 デジタルSW [RUN]によって、0.5~2.8 A/相 まで設定が可能。 Capable of setting the current to 0.5 ~ 2.8A/phase by the digital switch "RUN"	
駆動方式	Driving type	バイポーラペンタゴン定電流駆動方式	Bipolar pentagon constant current drive
入力信号	信号名	機能説明	Functional description
	F+	1クロック方式時のパルス信号入力	Pulse signal input for 1 clock mode
	F-	2クロック方式時のCW回転信号入力	CW rotation input for 2 clock mode
	R+	1クロック方式時の回転方向指示入力	Rotational direction input for 1 clock
	R-	2クロック方式時のCCW回転信号入力	CCW rotation input for 2 clock
	H.O+	モータ励磁OFF制御信号	Motor exciting OFF control signal
	H.O-	"1"でモータ励磁OFF	"1" for motor exciting OFF
	C.D+	自動カレントダウン"1"でカレントダウンしない	Automatic current-down function is invalid for "1"
C.D-	デブスイッチNo.3のONとOR機能	ON, or function for D.S "No.3"	
D.S+	分割選択信号	Interpolation selection "0" for M1	Interpolation selection "0" for M1 & "1" for M2
D.S-	"0"でM1, "1"でM2		
		パルス幅 0.5 μ sec以上、立上り立下り時間 1 μ sec以下 パルス間隔 0.5 μ sec以上、パルス周波数 500 Kpps以下 パルス電圧 "1":4~8 V "0":-8 ~ 0.5 V フォトカプラの電流がOFF (論理0) からON (論理1) で動作 1クロック入力時R入力"0"の時CCW回転	Pulse width : 0.5μs Min, Rising-up time : 1μs Max Pulse interval : 0.5μs Min, Pulse frequency : 500Kpps Max Pulse voltage : "1" for 4 ~ 8V & "0" for -8 ~ 0.5 V Triggerd at the edge of OFF (Logic "0") to ON (Logic "1") of photo-coupler current CCW rotation with CCW input of "0" in 1-clock system
出力信号	信号名	機能説明	Functional description
	Z.P+	原点励磁出力信号	Output signal of exciting at origin
Z.P-	原点励磁時出力フォトプラON	Photo-coupler ON, DC30V, 50mA以下	(Photo-coupler ON, DC30V, 50mAMin.)
		出力抵抗	10オーム ohms
マイクロステップ分割設定	設定番号	0 1 2 3 4 5 6 7 8 9	注1 (Note 1)
	分割数	1 2 4 5 8 10 20 40 80 166	
		設定番号0.1の時は内部にて16分割の低振動駆動となる。 When the setting of micro-step interpolating No. is "0.1", 1/16-interpolate low-frequency driving takes place inside.	
駆動電流の設定	設定番号	0 1 2 3 4 5 6 7 8 9	RUN
	電流(A)	1.0 1.15 1.3 1.45 1.6 1.75 1.9 2.05 2.2 2.35	
		モータ回転時の電流はデジタルSW RUN によって下記表から選択して設定する。 The output current to the motor in rotation is set by the digital switch "RUN" to select from the table below.	
自動カレントダウン設定	設定番号	0 1 2 3 4 5 6 7 8 9	STOP
	%	25 30 35 40 45 50 55 60 65 70	
		モータ停止時の電流はデジタルSW STOPによって下記表から選択して設定する。 この数値はRUN電流に対するパーセントです。最終パルス入力後約150msで電流減少する。 The output current to the motor at stationary is set by the digital switch "STOP" to select from the table below. The value is set by the percent to RUN current. The current decreases at approx. 150ms after the last pulse.	
		設定番号	0 1 2 3 4 5 6 7 8 9
		%	25 30 35 40 45 50 55 60 65 70
			A B C D E F
			75 80 85 90 95 100

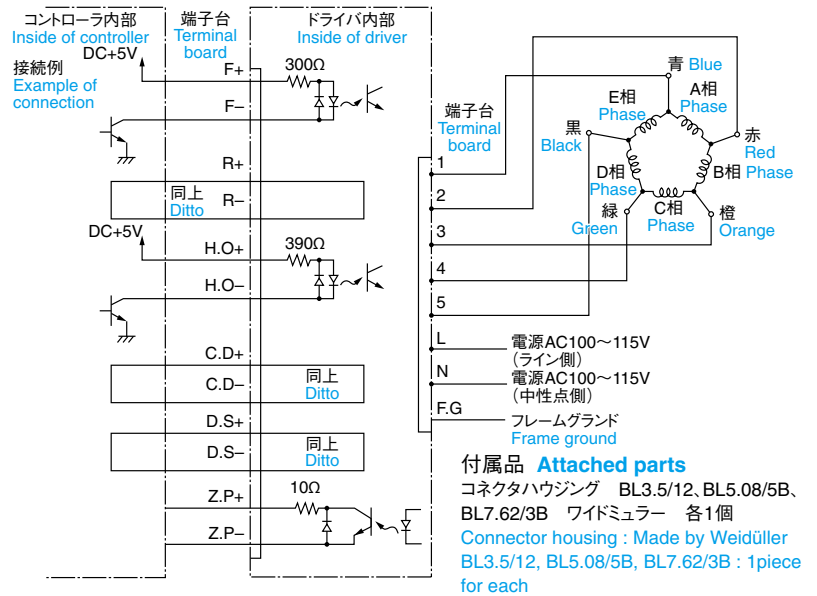
項目	Items	仕様値 Specifications			
		No.	表示 Symbol	機能 Function	ON
デップスイッチの設定 (出荷時設定No.5のみON 他はすべてOFF) Setting of dip-switches (No.5 is ON, the others are OFF at shipping)	1	TEST	自己テスト機能 Built-in test function	約60ppsで回転 Rotating at 60pps	通常動作 Normal operation
	2	2/1 CK	クロック方式切換 Switching of clock	1クロック方式 1 clock mode	2クロック方式 2 clock mode
	3	C.D	自動カレントダウン Automatic current-down	カレントダウンしない Invalid	カレントダウンする Valid
	4	L/HV	駆動電圧切換 Switching drive-voltage	高速高トルク High speed & torque	通常動作 Normal operation
	5	OP	マイクロステップ分割の設定番号0.1の時に内部にて16分割の低振動駆動 When the setting of micro-step interpolating No. is "0.1", 1/16-interpolate low-frequency driving takes place inside.	有り Enable to use	無し OFF for use
動作周囲温湿度 Operating temperature & humidity	0~40°C 85% RH以下(結露なきこと) 0~40°C 85% RH Max. (non condensing)				
質量 Mass	約 1.1kg Approximately 1.1kg				



■ 接続図 Connection diagram

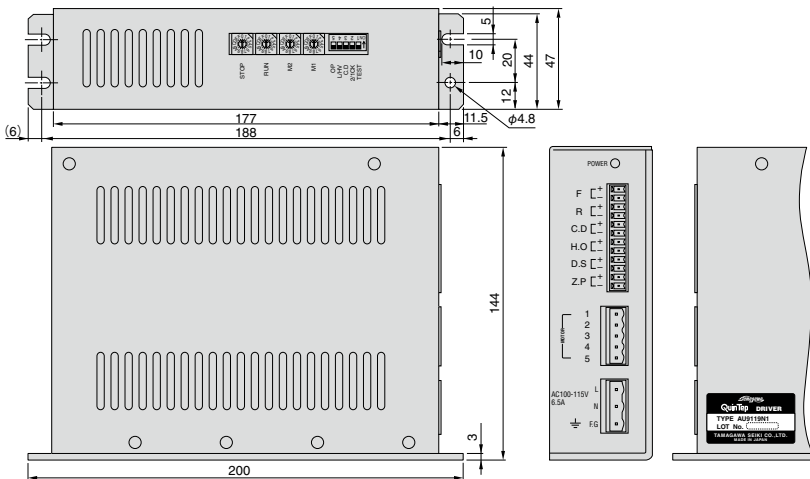
端子台ピンアサイン Pin assignment of terminal board

ピン No. Pin No.	配線内容 Description of wiring		
	機能 Function	5本リードのモータ Motor with 5 leads	10本リードのモータ Motor with 10 leads
1	モータ結線 Motor lead	青 Blue	青+黒 Blue + Black
2	モータ結線 Motor lead	赤 Red	赤+茶 Red + Brown
3	モータ結線 Motor lead	橙 Orange	紫+橙 Purple + Orange
4	モータ結線 Motor lead	緑 Green	黄+緑 Yellow + Green
5	モータ結線 Motor lead	黒 Black	白+灰 White + Gray
L	電源 Power supply	AC 100~115V	
N	電源 Power supply	AC 100~115V	
F.G	フレームグランド Frame ground		



■ 外形図 Outline drawing

Unit of all dimensions is mm.



注1 : 1パルスのマイクロステップ角度 = $\frac{\text{基本ステップ角}}{\text{分割数}}$
 例. 基本ステップ0.72度 分割数80分割の場合
 1パルスのマイクロステップ角度 = $\frac{0.72}{80} = 0.009$ 度

Note 1 : Micro-step angle for 1 pulse = $\frac{\text{Basic step angle}}{\text{Number of interpolation}}$
 For example, in case of the basic step angle of 0.72 and the number of interpolation of 80,
 Micro-step angle for 1 pulse = $\frac{0.72}{80} = 0.009$ deg.

注2 : 内部で約60PPSを発生し、分割数の設定に応じた回転数で回転、デップスイッチNo.2がONの時はCCW回転、OFFの時はCW回転。
 Note 2 : Approx. 60pps is generated inside, regardless of splits setting; CCW rotation when the dip switch No.2 is ON, and CW rotation when the dip switch No.2 is OFF.

注3 : L/HVの高速高トルク使用は、モータ等の発熱が多くなりますのでご注意ください。
 Note 3 : In case of using high speed & torque of L/HV, take good care of the heating-up of the motor.

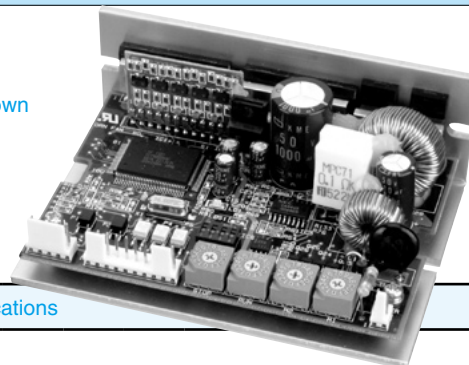
RoHS対応
RoHS compliant products

DC電源用 for DC Power

特長 Special Features

- 入力DC 24 V
- 出力1.4 A/相 Max
- 自動カレントダウン値をデジタルスイッチで設定可能
- 自己テスト機能あり
- 基本ステップ角に対して最大250分割可能

- DC 24V, 1.4 A/phase Max
- Setting the value of auto-current-down by digital switch
- Effective built-in test function
- Maximum 250interpolation of basic step angle



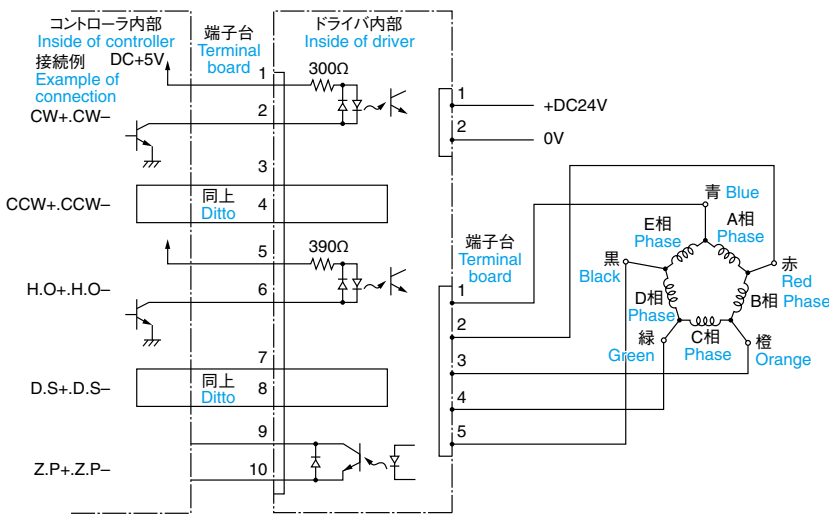
仕様 Specifications

項目	Items	仕様値	Specifications
電源	Power supply	DC+20~40V 3A Max	
駆動電流	Output current (出荷時 1.4A/相) (1.4A/phase at shipping)	定格電流1.4 A/相 Rated current : 1.4 A Max/phase デジタルSW[RUN]によって、0.5~1.4 A/相 まで設定が可能。 Capable of setting the current to 0.5 ~ 1.4A/phase by the digital switch "RUN"	
駆動方式	Driving type	バイポーラペンタゴン定電流駆動方式 Bipolar pentagon constant current drive	
入力信号 Input signal	信号名 Signal name	機能説明	Functional description
	CW+	1クロック方式時のパルス信号入力	Pulse signal input for 1 clock mode
	CW-	2クロック方式時の正転信号入力	CW rotation input for 2 clock mode
	CCW+	1クロック方式時の回転方向指示入力	Rotational direction input for 1 clock
	CCW-	2クロック方式時の逆転信号入力	CCW rotation input for 2 clock
	H.O+	モータ励磁OFF制御信号	Motor exciting OFF control signal
	H.O-	"1"でモータ励磁OFF	"1" for motor exciting OFF
	D.S+	マイクロステップ分割選択信号	Micro-step interpolation selection
D.S-	"0"でM1、"1"でM2を選択	"0" for M1 & "1" for M2	
		パルス幅 0.5 μ sec以上、立上り立下り時間 1 μ sec以下 パルス間隔 0.5 μ sec以上、パルス周波数 500 Kpps以下 パルス電圧 "1":4~8 V "0":-8 ~0.5 V フォトカプラの電流がOFF(論理0)からON(論理1)で動作 1クロック方式時、CCW入力"0"の時CCW回転	Pulse width : 0.5μs Min, Rising-up time : 1μs Max Pulse interval : 0.5μs Min, Pulse frequency : 500Kpps Max Pulse voltage : "1" for 4 ~ 8V & "0" for -8 ~ 0.5 V Triggerred at the edge of OFF (Logic "0") to ON (Logic "1") of photo-coupler current CCW rotation with CCW input of "0" in 1-clock system
出力信号 Output signal	信号名 Signal name	機能説明	Functional description
	Z.P +	原点励磁出力信号	Origin exciting output signal
	Z.P -	原点励磁時ON	Switched ON while origin is being excited
		励磁シーケンスが[0]の時ONになり、0.72度のモータの場合は7.2度毎に出力される。電源投入後にステップ角を切り換えた時は出力されない場合がある。 This signal is ON at the exciting sequence of [0] and is transmitted at each 7.2 degrees for the step motor with 0.72° steps. When the micro-step angle is changed after the power supply is turned on, it may not be transmitted.	出力抵抗 Outputresistance 10オーム ohms
マイクロステップ分割設定 (出荷時 M1 : 5、M2 : 0) Setting of micro-step interpolation (M1:5, M2:0 at shipping)		1種類だけのマイクロステップ駆動の場合はデジタルSW M1で分割数を設定する。 2種類のマイクロステップ駆動をさせる場合(往復運動時の行きと戻りでスピードを変える場合)はデジタルSW M1、M2で各々の分割数を設定する。 For micro-step driving of one type only, set the number interpolation using the digital SW M1. For micro-step driving of two types (i.e. when changing speed for going and returning in reciprocating motion), set respective numbers of interpolation using the digital SW M1 and M2.	
	設定番号 Set No.	0 1 2 3 4 5 6 7 8 9	注1 (Note 1)
	分割数 Interpolation	1 2 4 5 8 10 20 40 80 16	
		A B C D E F	
		25 50 100 125 200 250	
		マイクロステップ分割の設定番号0.1の時は内部にて16分割の低振動駆動となる。 When the setting of micro-step interpolating No. is "0.1", 1/16-interpolate low-frequency driving takes place inside.	
駆動電流の設定 (出荷時設定 C) Setting of driving current (Setting C at shipping)		モータ回転時の電流はデジタルSW RUN によって下記表から選択して設定する。 The output current to the motor in rotation is set by the digital switch "RUN" to select from the table below.	
	設定番号 Set No.	0 1 2 3 4 5 6 7 8 9	
	電流 (A) Current(A)	0.50 0.58 0.66 0.75 0.81 0.88 0.96 1.03 1.10 1.18	
		A B C D E F	
		1.25 1.30 1.40 1.47 1.53 1.60	
自動カレントダウン設定 (出荷時設定 5) Automatic current-down (Setting 5 at shipping)		モータ停止時の電流はデジタルSW STOPによって下記表から選択して設定する。 この数値はRUN電流に対するパーセントです。最終パルス入力後約150msで電流減少する。 The output current to the motor at stationary is set by the digital switch "STOP" to select from the table below. The value is set by the percent to RUN current. The current decreases at approx. 150ms after the last pulse.	
	設定番号 Set No.	0 1 2 3 4 5 6 7 8 9	
	%	27 31 36 40 45 50 54 58 62 66	
		A B C D E F	
		70 74 78 82 86 90	

5相マイクロステップドライバ仕様

項目	Items	仕様値		Specifications				
デップスイッチの設定 (出荷時設定はすべてOFF) Setting of dip-switches (All OFF at shipping)	No.	表示	Symbol	機能	Function	ON	OFF	注2 (Note 2)
	1	TS		自己テスト機能	Built-in test function	約60ppsで回転	通常動作	
	2	CK		クロック方式切換	Switching of clock	1クロック方式	2クロック方式	
	3	C.D		自動カレントダウン	Automatic current-down	カレントダウンしない	カレントダウンする	
	4	OP		使用不可	Disable	使用時OFF	OFF for use	
動作周囲温湿度	Operating temperature & humidity	0~40°C 85% RH以下 (結露なきこと)		0~40°C 85% RH Max. (non condensing)				
質量	Mass	約 200g		Approximately 200g				

■接続図 Connection diagram



10ピンコネクタ(5045-10A)ピンアサイン 10 pin Connector (5045-10A) Pin Assignment

ピンNo.	信号名
Pin No.	Signal name
1	CW+
2	CW-
3	CCW+
4	CCW-
5	H.O+
6	H.O-
7	D.S+
8	D.S-
9	Z.P+
10	Z.P-

5ピンコネクタ(5045-05A)ピンアサイン 5 pin Connector (5045-05A) Pin Assignment

ピンNo.	配線内容	Description of wiring
Pin No.	5本リードのモータ	10本リードのモータ
Pin No.	Motor with 5 leads	Motor with 10 leads
1	青	青+黒
2	赤	赤+茶
3	橙	紫+橙
4	緑	黄+緑
5	黒	白+灰

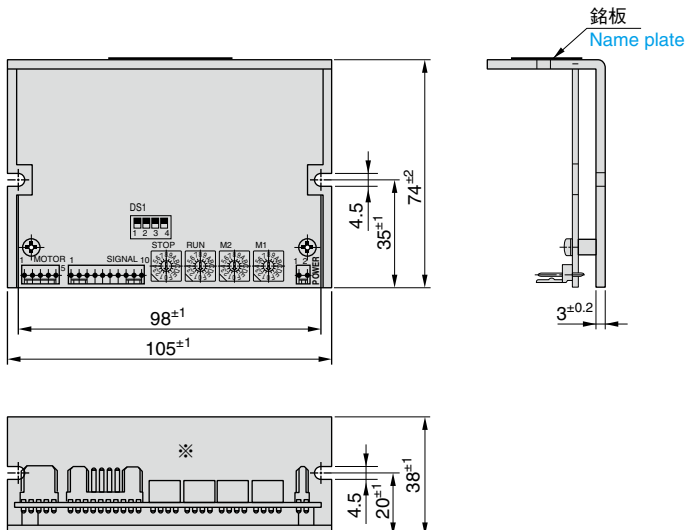
付属品 Attached parts

コネクタハウジング モレックス社製
 51191-0200, 51191-0500, 51191-1000 各 1 個
 コンタクトピン モレックス社製 50802-9101 17個
 Connector housing : Made by MOREX Inc.
 51191-0200, 51191-0500, 51191-1000 ... one piece each
 Contact pin : Made by MOREX Inc.
 50802-9101 ... 17 pieces

2ピンコネクタ(5045-02A)ピンアサイン 2 pin connector (5045-02A) Pin Assignment

ピンNo.	機能説明
Pin No.	Explanation of function
1	DC 24 V 電源
2	0 V

■外形図 Outline drawing



Unit of all dimensions is mm.

※ 電子部品実装の高さは38mm以下
 ※ Keep the height of electronic parts packaging 38mm or less

注1 : 1パルスのマイクロステップ角度 = $\frac{\text{基本ステップ角}}{\text{分割数}}$

注2 : 分割数の設定に関らず内部で約60PPSを発生し、ディップスイッチNo.2がONの時はCCW回転、OFFの時はCW回転。

Note 1 : $\text{Micro-step angle for 1 pulse} = \frac{\text{Basic step angle}}{\text{Number of interpolation}}$

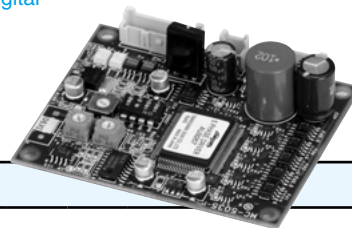
Note 2 : Approx. 60 pps is generated inside, regardless of splits setting ; CCW rotation when the dip switch No.2 is ON, and CW rotation when the dip switch No.2 is OFF.

RoHS対応
RoHS compliant products

DC電源用 for DC Power

特長 Special Features

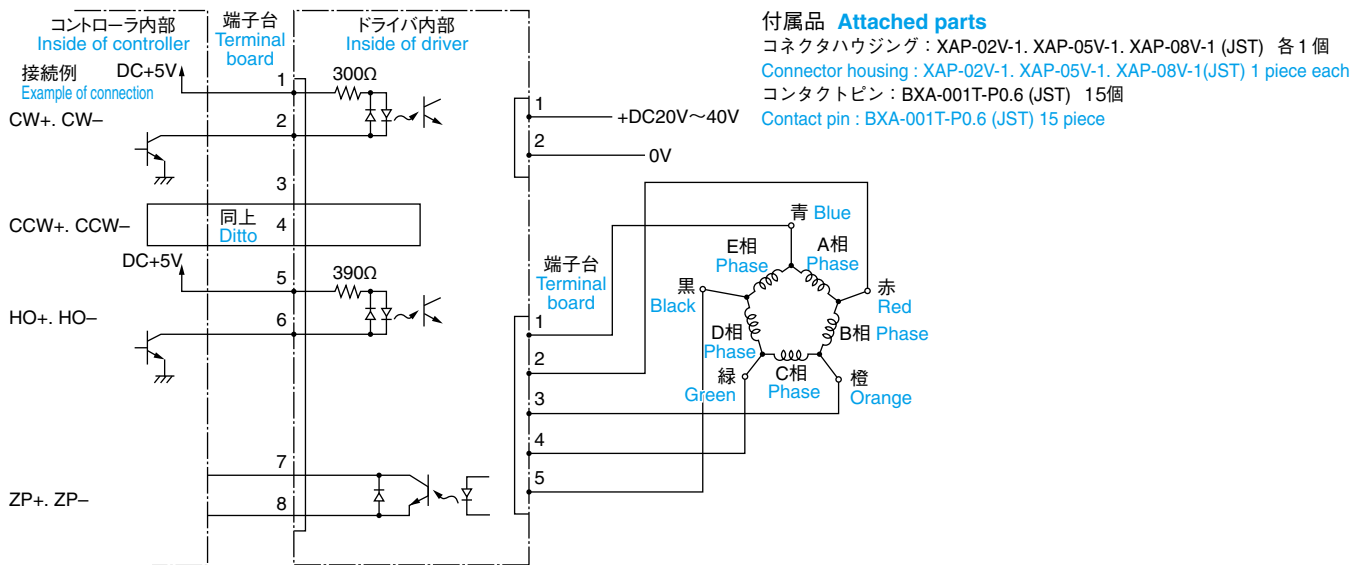
- 入力DC 24 V
- 出力0.35 A/相 Max
- 自動カレントダウン値をデジタルスイッチで設定可能
- 自己テスト機能あり
- 基本ステップ角に対して最大250分割可能
- DC 24V, 0.35 A/phase Max
- Setting the value of auto-current-down by digital switch
- Effective built-in test function
- Maximum 250inter



仕様 Specifications

項目	Items	仕様値	Specifications			
電源	Power supply	DC+20~40V	0.8A Max			
駆動電流	Output current (出荷時 0.35A/相) (0.35A/phase at shipping)	定格電流0.35 A±10%/相 可変抵抗RUNによって、0.35 A±10%/相 まで設定が可能。	Rated current : 0.35 A ±10%/phase The variable resistance RUN allows current to be set arbitrarily with in a tange of 0.35A ±10%/phase.			
駆動方式	Driving type	バイポーラペンタゴン定電流駆動方式	Bipolar pentagon constant current drive			
入力信号 Input signal	信号名 Signal name	機能説明	Functional description	入力抵抗 Input resistance		
	CW+	1クロック方式時のパルス信号入力	Pulse signal input for 1 clock mode	300オーム ohms		
	CW-	2クロック方式時の正転信号入力	CW rotation input for 2 clock mode			
	CCW+	1クロック方式時の回転方向指示入力	Rotational direction input for 1 clock	300オーム ohms		
	CCW-	2クロック方式時の逆転信号入力	CCW rotation input for 2 clock			
	H.O+	モータ励磁OFF制御信号	Motor exciting OFF control signal	390オーム ohms		
H.O-	"1"でモータ励磁OFF	"1" for motor exciting OFF				
		パルス幅 0.5 μ sec以上、立上り立下り時間 1 μ sec以下 パルス間隔 0.5 μ sec以上、パルス周波数 500 Kpps以下 パルス電圧 "1": 4~8 V "0": -8 ~ 0.5 V フォトカプラの電流がOFF (論理0) からON (論理1) で動作 1クロック方式時、CCW入力"0"の時CCW回転 パルス入力していない入力のフォトカプラ電流はOFFのこと 同時にCW、CCW入力にパルスを入力しないこと 方向反転は、10μsec以上あけること	Pulse width : 0.5μs Min, Rising-up time : 1μs, Max Pulse interval : 0.5μs Min, Pulse frequency : 500Kpps Max Pulse voltage : "1" : 4 ~ 8V "0" : -8 ~ 0.5 V Triggerred at the edge of OFF (Logic "0") to ON (Logic "1") of photo-coupler current CCW rotation with CCW input of "0" in 1-clock system Photo-coupler current that is not applied by any input pulse should be OFF. The input pulse of CW and CCW should not be applied simultaneously. Allow 10μ sec or more to reverse the direction.			
出力信号 Output signal	信号名 Signal name	機能説明	Functional description	出力抵抗 Outputresistance		
	Z.P +	原点励磁出力信号	Origin exciting output signal	10オーム ohms		
	Z.P -	原点励磁時ON	Switched ON while origin is being excited			
		励磁シーケンスが[0]の時ONになり、0.72度のモータの場合は7.2度毎に出力される。電源投入後にステップ角を切り換え た時は出力されない場合がある。 This signal is ON at the exciting sequence of [0] and is transmitted at each 7.2 degrees for the step motor with 0.72° steps. When the micro-step angle is changed after the power supply is turned on, it may not be transmitted.				
マイクロステップ分割設定 (設定5) Setting of micro-step interpolation (Setting 5 at shipping)		デジタルSW1で分割数を設定する。 Set the number interpolation using the digital SW M1.				
		設定番号 Set No.	0 1 2 3 4 5 6 7 8 9	注1 (Note 1)		
		分割数 Interpolation	1 2 4 5 8 10 20 40 80 16			
			A B C D E F	DSW1 		
			25 50 100 125 200 250			
		マイクロステップ分割の設定番号0.1の時は内部にて16分割の低振動駆動となる。 When the setting of micro-step interpolating No. is "0.1", 1/16-interpolate low-frequency driving takes place inside.				
駆動電流の設定 (出荷時設定 0.35A/相) Setting of driving current (Setting 0.35A/Phase at shipping)		モータ回転時の電流は可変抵抗 RUN によって設定する。 ディップスイッチの CD を ON にしてチェック端子電圧 /20=駆動電流にする。 The output current to the motor in rotation is set by the variable resistance "RUN".		RUN 		
自動カレントダウン設定 (出荷時設定 50%) Automatic current-down (Setting 50% at shipping)		モータ停止時の電流は可変抵抗 STOP によって駆動電流の50~100%に設定する。 この数値はRUN電流に対するパーセントです。最終パルス入力後約150msで電流減少する。 The current when the motor stop is set to 50 ~100% of driving current by changeable resistance. The value is set by the percent to RUN current. The current decreases at sapprox. 150ms after the last pulse.		STOP 		
デップスイッチの設定 (出荷時設定 ALL OFF) Setting of dip-switches (All switches are OFF at shipping)	No.	表示 Symbol	機能 Function	ON	OFF	注2 (Note 2)
	1	TS	自己テスト機能 Built-in test function	約60ppsで回転 Rotating at 60pps	通常動作 Normal operation	
	2	CK	クロック方式切換 Switching of clock	1クロック方式 1 clock mode	2クロック方式 2 clock mode	
	3	C.D	自動カレントダウン Automatic current-down	カレントダウンしない Invalid	カレントダウンする Valid	
	4	OP	使用不可 Disable	使用時OFF OFF for use		
動作周囲温湿度 Operating temperature & humidity	0~40°C 85% RH以下 (結露なきこと) 0~40°C 85% RH Max. (non condensing)					

■ 接続図 Connection diagram



2ピンコネクタ ピンアサイン 2 pin connector Pin Assignment

ピンNo. Pin No.	機能説明 Explanation of function
1	DC 24 V 電源 Power supply
2	0 V

5ピンコネクタ ピンアサイン 5 pin Connector Pin Assignment

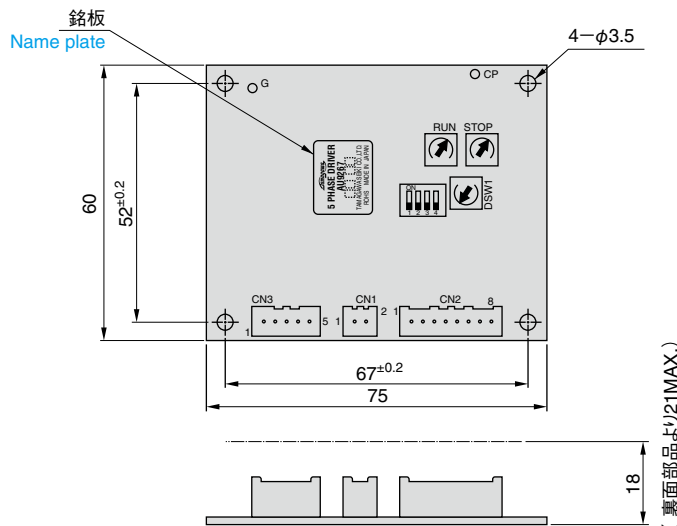
ピン No. Pin No.	配線内容 Description of wiring	
	5本リードのモータ Motor with 5 leads	10本リードのモータ Motor with 10 leads
1	青 Blue	青+黒 Blue + Black
2	赤 Red	赤+茶 Red + Brown
3	橙 Orange	紫+橙 Purple + Orange
4	緑 Green	黄+緑 Yellow + Green
5	黒 Black	白+灰 White + Gray

8ピンコネクタ (5045-10A) ピンアサイン 8 pin Connector (5045-10A) Pin Assignment

ピンNo. Pin No.	信号名 Signal name
1	CW+
2	CW-
3	CCW+
4	CCW-
5	H.O+
6	H.O-
7	Z.P+
8	Z.P-

■ 外形図 Outline drawing

Unit of all dimensions is mm.



注1 : 1パルスのマイクロステップ角度 = $\frac{\text{基本ステップ角}}{\text{分割数}}$

例. 基本ステップ0.72度 分割数80分割の場合

$$1 \text{パルスのマイクロステップ角度} = \frac{0.72}{80} = 0.009 \text{度}$$

Note 1 : Micro-step angle for 1 pulse = $\frac{\text{Basic step angle}}{\text{Number of interpolation}}$

For example, in case of the basic step angle of 0.72 and the number of interpolation of 80,

$$\text{Micro-step angle for 1 pulse} = \frac{0.72}{80} = 0.009 \text{ deg.}$$

注2 : 分割数の設定に関わらず内部で約60PPSを発生し、ディップスイッチNo.2がONの時はCCW回転、OFFの時はCW回転。

Note 2 : Approx. 60pps is generated inside, regardless of splits setting; CCW rotation when the dip switch No.2 is ON, and CW rotation when the dip switch No.2 is OFF.

RoHS対応
RoHS compliant products

AC電源用 for AC Power


特長 Special Features

- 入力AC 200 V
- 出力1.4 A/相 Max
- 駆動電圧切り換え機能あり
- 自動カレントダウン値をデジタルスイッチで設定可能
- 自己テスト機能あり
- 基本ステップ角に対して最大250分割可能
- AC 200V, 1.4 A/phase Max
- Driving voltage switching function
- Large capacity for output power
- Setting the value of auto-current-down by digital switch
- Effective built-in test function
- Maximum 250interpolation of basic step angle



仕様 Specifications

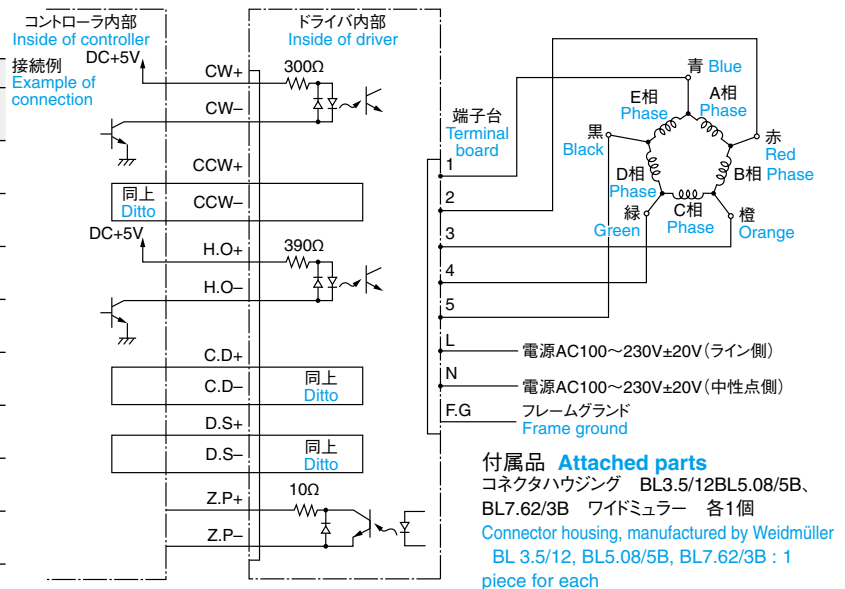
項目	Items	仕様値	Specifications								
電源	Power supply	AC100~230V ±20V 50/60Hz 3.5A Max									
駆動電流	Output current (出荷時 1.4A/相) (1.4A/phase at shipping)	定格電流1.4 A/相 デジタルSW[RUN]によって、0.5~1.4 A/相 まで設定が可能。 Capable of setting the current to 0.5 ~ 1.4A/phase by the digital switch "RUN"									
駆動方式	Driving type	バイポーラペンタゴン定電流駆動方式	Bipolar pentagon constant current drive								
入力信号 Input signal	信号名 Signal name	機能説明	Functional description	入力抵抗 Input resistance							
	CW+	1クロック方式時のパルス信号入力	Pulse signal input for 1 clock mode	300オーム ohms							
	CW-	2クロック方式時のCW回転信号入力	CW rotation input for 2 clock mode								
	CCW+	1クロック方式時の回転方向指示入力	Rotational direction input for 1 clock	300オーム ohms							
	CCW-	2クロック方式時のCCW回転信号入力	CCW rotation input for 2 clock								
	H.O+	モータ励磁OFF制御信号	Motor exciting OFF control signal	390オーム ohms							
	H.O-	"1"でモータ励磁OFF	"1" for motor exciting OFF								
	C.D+	自動カレントダウン"1"でカレントダウンしない	Automatic current-down function is invalid for "1"	390オーム ohms							
C.D-	デブプスイッチNo.3のONとOR機能	ON, or function for D.S "No.3"									
D.S+	分割選択信号	Interpolation selection "0" for M1	390オーム ohms								
D.S-	"0"でM1, "1"でM2	& "1" for M2									
		パルス幅 0.5 μ sec以上、立上り立下り時間 1 μ sec以下 パルス間隔 0.5 μ sec以上、パルス周波数 500 Kpps以下 パルス電圧 "1": 4~8 V "0": -8 ~ 0.5 V フォトカブラの電流がOFF (論理0) からON (論理1) で動作 1クロック入力時R入力"0"の時CCW回転	Pulse width : 0.5μs Min, Rising-up time : 1μs Max Pulse interval : 0.5μs Min, Pulse frequency : 500Kpps Max Pulse voltage : "1" for 4 ~ 8V & "0" for -8 ~ 0.5 V Triggerred at the edge of OFF (Logic "0") to ON (Logic "1") of photo-coupler current CCW rotation with CCW input of "0" in 1-clock system								
出力信号 Output signal	信号名 Signal name	機能説明	Functional description	出力抵抗 Output resistance							
	Z.P + Z.P -	原点励磁出力信号 原点励磁時出力フォトカブラON DC30V, 50mA以下	Output signal of exciting at origin (Photo-coupler ON, DC30V, 50mA Min)	10オーム ohms							
マイクロステップ分割設定 (出荷時 M1:5, M2:0) Setting of micro-step interpolation (M1:5, M2:0 at shipping)	デジタルSW M1, M2で分割数を設定する。Set the interpolation by digital SW M1, M2			注1 (Note 1)							
設定番号 Set No.	0	1	2		3	4	5	6	7	8	9
分割数 Interpolation	1	2	4	5	8	10	20	40	80	16	
					A	B	C	D	E	F	
					25	50	100	125	200	250	
設定番号 0.1 の時は内部にて 16 分割の低振動駆動となる。 When the setting of micro-step interpolating No. is "0.1", 1/16-interpolate low-frequency driving takes place inside.					M1		M2				
駆動電流の設定 (出荷時設定 C) Setting of driving current (Setting C at shipping)	モータ回転時の電流はデジタルSW RUN によって下記表から選択して設定する。 The output current to the motor in rotation is set by the digital switch "RUN" to select from the table below.										
設定番号 Set No.	0	1	2	3	4	5	6	7	8	9	
電流 (A) Current(A)	0.5	0.58	0.66	0.75	0.81	0.88	0.96	1.03	1.1	1.15	
					A	B	C	D	E	F	
					1.25	1.3	1.4	1.47	1.53	1.6	
自動カレントダウン設定 (出荷時設定 5) Automatic current-down (Setting 5 at shipping)	モータ停止時の電流はデジタルSW STOPによって下記表から選択して設定する。 この数値はRUN電流に対するパーセントです。最終パルス入力後約150msで電流減少する。 The output current to the motor at stationary is set by the digital switch "STOP" to select from the table below. The value is set by the percent to RUN current. The current decreases at approx. 150ms after the last pulse.										
設定番号 Set No.	0	1	2	3	4	5	6	7	8	9	
%	27	31	36	40	45	50	54	58	62	66	
					A	B	C	D	E	F	
					70	74	78	82	86	90	

項目	Items	仕様値 Specifications					
		No.	表示 Symbol	機能 Function	ON	OFF	
デップスイッチの設定 (出荷時設定No.5のみON 他はすべてOFF) Setting of dip-switches (No.5 is ON, the others are OFF at shipping)		No.	表示 Symbol	機能 Function	ON	OFF	注2 (Note 2) 注3 (Note 3)  前面 Front surface
	1	TEST	自己テスト機能 Built-in test function	約60ppsで回転 Rotating at 60pps	通常動作 Normal operation		
	2	2/1 CK	クロック方式切換 Switching of clock	1クロック方式 1 clock mode	2クロック方式 2 clock mode		
	3	C.D	自動カレントダウン Automatic current-down	カレントダウンしない Invalid	カレントダウンする Valid		
	4	L/HV	駆動電圧切換 Switching drive-voltage	高速高トルク High speed & torque	通常動作 Normal operation		
	5	OP	マイクロステップ分割の設定番号 0.1の時に内部にて16分割の低 振動駆動 When the setting of micro-step interpolating No. is "0.1", 1/16-interpolate low-frequency driving takes place inside.	有り Enable to use	無し OFF for use		
動作周囲温湿度 Operating temperature & humidity		0~40°C 85% RH以下(結露なきこと) 0~40°C 85% RH Max. (non condensing)					
質量 Mass		約 750g Approximately 750g					

■ 接続図 Connection diagram

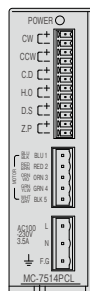
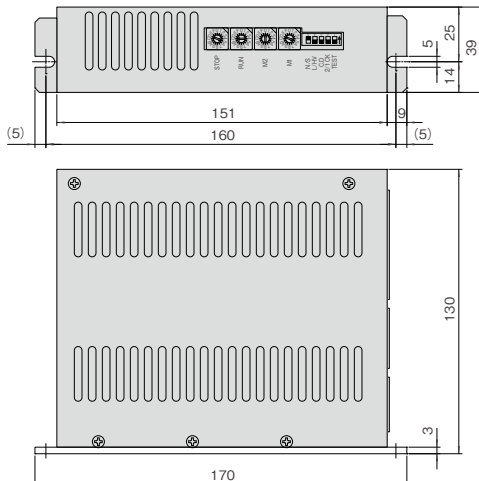
端子台ピンアサイン Pin assignment of terminal board

ピン No. Pin No.	配線内容 Description of wiring		
	機能 Function	5本リードのモータ Motor with 5 leads	10本リードのモータ Motor with 10 leads
1	モータ結線 Motor lead	青 Blue	青+黒 Blue + Black
2	モータ結線 Motor lead	赤 Red	赤+茶 Red + Brown
3	モータ結線 Motor lead	橙 Orange	紫+橙 Purple + Orange
4	モータ結線 Motor lead	緑 Green	黄+緑 Yellow + Green
5	モータ結線 Motor lead	黒 Black	白+灰 White + Gray
L	電源 Power supply	AC 100~230V ±20V	
N	電源 Power supply	AC 100~230V ±20V	
F.G	フレームグランド Frame ground		



■ 外形図 Outline drawing

Unit of all dimensions is mm.



$$\text{注1: 1パルスのマイクロステップ角度} = \frac{\text{基本ステップ角}}{\text{分割数}}$$

例. 基本ステップ0.72度 分割数80分割の場合

$$1 \text{パルスのマイクロステップ角度} = \frac{0.72}{80} = 0.009 \text{度}$$

$$\text{Note 1: Micro-step angle for 1 pulse} = \frac{\text{Basic step angle}}{\text{Number of interpolation}}$$

For example, in case of the basic step angle of 0.72 and the number of interpolation of 80,

$$\text{Micro-step angle for 1 pulse} = \frac{0.72}{80} = 0.009 \text{ deg.}$$

注2: 内部で約60PPSを発生し、分割数の設定に応じた回転数で回転。ディップスイッチNo.2がONの時はCCW回転、OFFの時はCW回転。

Note 2: Approx. 60pps is generated inside, regardless of splits setting; CCW rotation when the dip switch No.2 is ON, and CW rotation when the dip switch No.2 is OFF.

注3: L/HVの高速高トルク使用は、モータ等の発熱が多くなりますのでご注意ください。

Note 3: In case of using high speed & torque of L/HV, take good care of the heating-up of the motor.

Tamagawa® 多摩川精機株式会社

販売会社

多摩川精機販売株式会社 TAMAGAWA TRADING CO.,LTD.

本社 〒395-0063 長野県飯田市羽場町1丁目3番1号

■国内営業本部

・東京営業所	〒144-0054 東京都大田区新蒲田3丁目19番9号	TEL (03) 3731-2131	FAX (03) 3738-3134
・北関東営業所	〒330-0071 埼玉県さいたま市浦和区上木崎1-11-1 与野西口プラザビル3F	TEL (048) 833-0733	FAX (048) 833-0766
・八王子営業所	〒191-0011 東京都日野市日野本町2丁目15番1号 セントラルグリーンビル2F	TEL (042) 581-9961	FAX (042) 581-9963
・神奈川営業所	〒252-0804 神奈川県藤沢市湘南台3丁目15番5号 2F	TEL (0466) 41-1830	FAX (0466) 41-1831
・名古屋営業所	〒486-0916 愛知県春日井市八光町5丁目10番地	TEL (0568) 35-3533	FAX (0568) 35-3534
・中部営業所	〒444-0837 愛知県岡崎市柱1丁目2-1 HAKビル3F-B	TEL (0564) 71-2550	FAX (0564) 71-2551
・大阪営業所	〒532-0011 大阪市淀川区西中島5丁目6番24号 大阪浜美屋ビル401号室	TEL (06) 6307-5570	FAX (06) 6307-3670
・福岡営業所	〒812-0011 福岡県福岡市博多区博多駅前4丁目3番3号 博多八百治ビル6F	TEL (092) 437-5566	FAX (092) 437-5533

■開発営業本部

・特機営業部(東京営業所)	〒144-0054 東京都大田区新蒲田3丁目19番9号	TEL (03) 3731-2131	FAX (03) 3738-3134
・車載営業部(北関東営業所)	〒330-0071 埼玉県さいたま市浦和区上木崎1-11-1 与野西口プラザビル3F	TEL (048) 833-0733	FAX (048) 833-0766
(中部営業所)	〒444-0837 愛知県岡崎市柱1丁目2-1 HAKビル3F-B	TEL (0564) 71-2550	FAX (0564) 71-2551
・ATLAS営業部(東京営業所)	〒144-0054 東京都大田区新蒲田3丁目19番9号	TEL (03) 3731-2131	FAX (03) 3738-3134
・TUGNAVI営業部(名古屋営業所)	〒486-0916 愛知県春日井市八光町5丁目10番地	TEL (0568) 35-3533	FAX (0568) 35-3534
・鉄道営業部(東京営業所)	〒144-0054 東京都大田区新蒲田3丁目19番9号	TEL (03) 3731-2131	FAX (03) 3738-3134
(大阪営業所)	〒532-0011 大阪市淀川区西中島5丁目6番24号 大阪浜美屋ビル401号	TEL (06) 6307-5570	FAX (06) 6307-3670
・MEMS営業部	〒395-0063 長野県飯田市羽場町1丁目3番1号	TEL (0265) 56-5424	FAX (0265) 56-5427
・バイオ営業部	〒395-0063 長野県飯田市羽場町1丁目3番1号	TEL (0265) 56-5421	FAX (0265) 56-5426
・航空電装営業部	〒395-0063 長野県飯田市羽場町1丁目3番1号	TEL (0265) 21-1814	FAX (0265) 56-5427
・開発営業部	〒395-0063 長野県飯田市羽場町1丁目3番1号	TEL (0265) 56-5424	FAX (0265) 56-5427

■Overseas Sales Department

Head quarters : 1-3-1, HABA-cho, IIDA-City, NAGANO-Pref, 395-0063, JAPAN

PHONE : +81-265-56-5423 FAX : +81-265-56-5427

■各種お問い合わせ

〒395-0063 長野県飯田市羽場町1丁目3番1号 TEL (0265) 56-5421, 5422 FAX (0265) 56-5426

製造会社

多摩川精機株式会社

■本社・第1事業所	〒395-8515 長野県飯田市大休1879	TEL (0265) 21-1800	FAX (0265) 21-1861
■第2事業所	〒395-8520 長野県飯田市毛賀1020	TEL (0265) 56-5411	FAX (0265) 56-5412
■第3事業所	〒399-3303 長野県下伊那郡松川町元大島3174番地22	TEL (0265) 34-7811	FAX (0265) 34-7812
■八戸事業所	〒039-2245 青森県八戸市北インター工業団地1丁目3番47号	TEL (0178) 21-2611	FAX (0178) 21-2615
■八戸事業所福地第1工場	〒039-0811 青森県三戸郡南部町大字法師岡字勘右衛門山1-1	TEL (0178) 60-1050	FAX (0178) 60-1155
■八戸事業所福地第2工場	〒039-0811 青森県三戸郡南部町大字法師岡字仁右衛門山3-23	TEL (0178) 60-1560	FAX (0178) 60-1566
■八戸事業所三沢工場	〒033-0134 青森県三沢市大津2丁目100-1	TEL (0176) 50-7161	FAX (0176) 50-7162
■東京事務所	〒144-0054 東京都大田区新蒲田3丁目19番9号	TEL (03) 3738-3133	FAX (03) 3738-3134

▲安全に関するご注意

- 正しく安全にお使いいただくため、ご使用前に「安全上のご注意」をよくお読みください。

製品の保証

製品の無償保証期間は出荷後一年とします。ただし、お客様の故意または過失による品質の低下を除きます。なお、品質保持のための対応は保証期間経過後であっても、弊社は誠意をもっていたします。弊社製品は、製品毎に予測計算された平均故障間隔(MTBF)は極めて長いものでありますが、予測される故障率は零(0)ではありませんので弊社製品の作動不良等で考えられる連鎖または波及の状況を考慮されて、事故回避のため多重の安全策を御社のシステムまたは/および製品に組み込まれることを要望いたします。

本カタログ記載の製品は輸出令・リスト規制「非該当」の製品です。

■本カタログのお問い合わせは下記へお願いします。

- ・商品のご注文は、担当営業本部またはお近くの営業所までお問い合わせください。
- ・技術的なお問い合わせは
モータロニクス研究所
サーボ技術課 直通 TEL (0265) 56-5432
FAX (0265) 56-5434

本カタログに記載された内容は、予告なしに変更することがありますので御了承ください。
T12-1648N4 3,000部 再版印刷。13年12月10日。

'13.12

本カタログの記載内容は2013年12月現在のものです。