

カメラスタビライザ

ATLAS Series

ATLAS-HD : フルハイビジョン・デジタルカメラ&・高倍率レンズ装着
ATLAS-LEM : ハイビジョン・超高感度カメラ&・高倍率レンズ装着&LEDイルミネータ



ATLASシリーズの信頼は自社製品から生まれます
多摩川精機(株)は、ジャイロ、特殊モータ、角度検出機等、システムの
コアパーツを製造して参りました。この経験と実績を活かじシステム化
した製品がATLASシリーズです。

超高感度HDカメラ+イルミネータ照射器搭載 航空機用 5軸カメラ防振装置

1台で500m先のナンバープレートを昼夜を問わず撮影する世界初のユニット

空からの警備に最適な HD対応デイ・ナイトカメラ搭載 航空機搭載用5軸カメラ防振装置



(LEM:LEDイルミネータ照射器+超高感度HDカメラ)



LED発光源は実際の製品では見えません

■特長

1 世界初!驚きの120万画素 超高感度HDカメラ搭載

月明かり、人工の間接光、タバコの熱光、信号機、スモールライト等肉眼では見えない場合でも若干の光があればカラーでHD120万画素の画像が見られます。

2 近赤対応 40~42倍レンズ(560mm~575mm)採用

暗黒も近赤イルミネータを使えばナンバープレートがモノクロ120万画素で撮影できます。

3 世界初500m照射距離 LED近赤イルミネータ装備

昼夜を問わず500m先のナンバープレートの小文字を判読可能
(近赤イルミネータは目には見えない光を照射します。従って、撮影される側では撮影されていることに気が付きません)



超高感度カメラ薄暮での1500m先の映像
(車がライトを点灯している程暗いが、カラー撮影が可能)



500m先の映像 暗闇でイルミネータを照射!
モニターでは、ナンバープレートが読取れ、人間も識別できる

■ATLAS-LEM 構成品

品名	質量	備考
ジンバル部	47kg以下(アイソレータ含む)	
制御部	8.0kg以下	
ハンドコントローラ	3.0 kg以下(標準品)	
カメラ本体	2.0 kg以下	EMH-120S(フローベル)
レンズ	(選定による)	HA42×9.7/HA42×13.5(フジノン)
		HJ40×10B/HJ40×14B(キヤノン)
接続ケーブル式		

■イルミネータ性能

識別距離：500m以上

【40倍相当近赤対応レンズ(2×エクステンダ)使用時】+超高感度HDカメラ

中心波長：850nm(目には見えない波長帯)

スポット径：6m

フルHDカメラ搭載 航空機用 5軸防振装置

信頼のおける防振性能 操作の軽減と使い勝手の良さを実現

お客様の声から、新しい技術とサービスが盛り込まれた、航空機搭載用5軸カメラ防振装置



(HD：ハイディフニッションカメラ)



コントローラ

■特長

1 オーダーメイドオペレーションユニット

オペレーター様のご要望に合わせて、仕様もサイズもジャストフィット
オンリーワンのハンドコントローラ(操作器)を製作いたします。

2 メンテナンス保証(オプション)

ご要望によりお客様が希望される期間を保障期間として設定出来ます。(例えば10年間)その間どんな故障が起こってもメンテナンス出来ます。

3 パンホールド機能

旋回しながら撮影する際、旋回スピードに合わせパンコントロールする操作を容易にし、操作の軽減となる機能です。(ボタン操作で微調整が可能)

4 オートロール機能

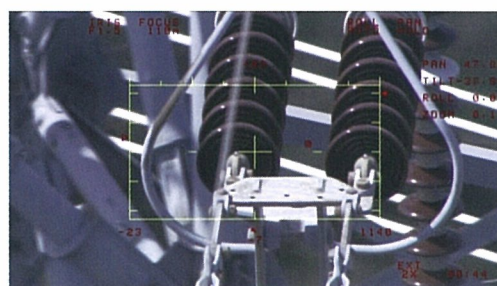
制御器内にジャイロを組み込み、正確な機体の姿勢を感知することで、オートロール機能の性能を向上させました。

5 HDオーバーレイのカスタマイズに対応(オプション)

オペレーター様のご要望に合わせたオーバーレイを作成いたします。(文字色・デザイン・サイズ)



スムーズな真俯瞰撮影が可能



送電線監視に最適

■ATLAS-HD 構成品

品名	形式	質量	備考
ジンバル部	TAA5008N1	45kg以下(アイソレータ6kg含む)	
制御部	TAA5009N1	8.0kg	
ハンドコントローラ	TAA5010N1	3.0 kg(カメラコントローラ含む・標準品)	
カメラ本体	—	(選定による)	HDC 1500/1600 (SONY) HDL-F30(池上通信機)
レンズ	—	(選定による)	HA42×9.7/HA42×13.5(フジノン) HJ40×10B/HJ40×14B(キャノン)
接続ケーブル一式	—		

機体・車体への取付…各種ヘリ、車両に合わせたアイソレータを設計・製造致します。
各種カメラとレンズ防振装置のご提案…お客様ご希望のカメラ・レンズで設計検討を致します。

■共通仕様

機能性能

防振性能	5μrad Max
駆動範囲	PAN:360°連続 TILT:-120~+20°ROLL:±40°
駆動速度	PAN/TILT:60°/s ROLL:30°/s
作動モード	STOW/NORMAL/VEHICLE SLAVE/AUTO ROLL TILT LIMIT/ZOOM LIMIT

電源他

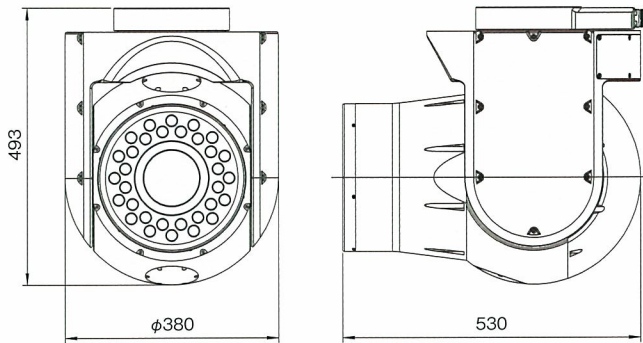
電源	22~30.3V (TYP28V)
消費電流	定常150W (TYP28V) 最大350w (イルミネーター電源を除く)

環境条件

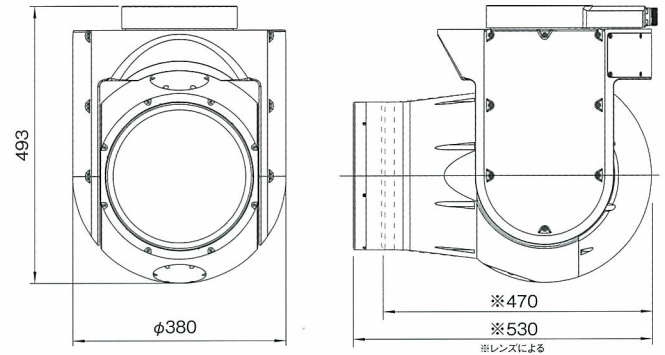
温度	作動:-20~+40℃
湿度	95%RH
高度	25,000ft
振動	9.8m/s ² rms (1G rms) 以下
衝撃	20G 11ms
防水	JIS保護等級5
対気速度	強度保証:320km/h 性能保障:180km/h

■外形図

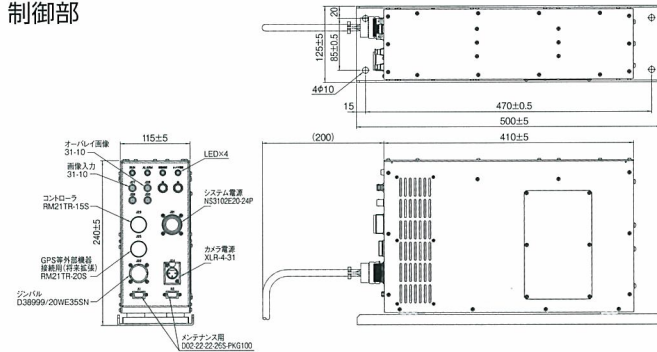
ATLAS-LEM ジンバル部



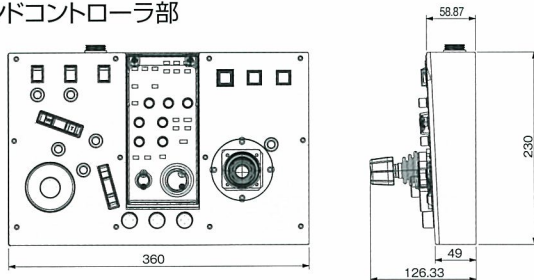
ATLAS-HD ジンバル部



制御部



ハンドコントローラ部



ATLAS-HD ヘリ搭載

Tamagawa 多摩川精機株式会社

販売会社

多摩川精機販売株式会社
TAMAGAWA TRADING CO.,LTD.
本社 〒395-0063 長野県飯田市羽場町1丁目3番1号

■空間技術営業部

・営業課 〒144-0054 東京都大田区新蒲田3丁目19番9号 TEL.03-3731-2131 FAX.03-3738-3134

製造会社

多摩川精機株式会社

本社・第1事業所 〒395-8515 長野県飯田市大休1879	TEL.0265-21-1800(代)	FAX.0265-21-1861
第2事業所 〒395-8520 長野県飯田市毛賀1020	TEL.0265-56-5411	FAX.0265-56-5412
第3事業所 〒399-3303 長野県下伊那郡松川町元大島3174-22	TEL.0265-34-7811	FAX.0265-34-7812
八戸事業所 〒039-2245 青森県八戸市北インター工業団地1丁目3番47号	TEL.0178-21-2611	FAX.0178-21-2615
八戸事業所福地第1工場 〒039-0811 青森県三戸郡南部町大字法師岡字勤右衛門山1-1	TEL.0178-60-1050	FAX.0178-60-1155
八戸事業所福地第2工場 〒039-0811 青森県三戸郡南部町大字法師岡字仁右衛門山3-23	TEL.0178-60-1501	FAX.0178-60-1505
八戸事業所三沢工場 〒033-0134 青森県三沢市大津2丁目100-1	TEL.0178-50-7161	FAX.0178-50-7162
東京事務所 〒144-0054 東京都大田区新蒲田3丁目19番9号	TEL.03-3738-3133	FAX.03-3738-3175

⚠️ 安全に関するご注意

- 正しく安全にお使いいただくため、ご使用前に「安全上のご注意」をよくお読みください。

製品の保証

製品の無償保証期間は出荷後一年とします。ただし、お客様の故意または過失による品質の低下を除きます。なお、品質保持のための対応は保証期間経過後であっても、弊社は誠意をもっていたします。弊社製品は、製品毎に予測計算された平均故障間隔(MTBF)は極めて長いものでありますが、予測される故障率は零(0)ではありませんので、弊社製品の作動不良等で考えられる連鎖または波及の状況を考慮されて、事故回避のため多重の安全策を御社のシステムまたは/および製品に組み込まれることを要望いたします。

- 本カタログのお問い合わせは下記へお願いします。
- ・商品のご注文は、担当営業本部またはお近くの営業所までお問い合わせください。
- ・技術的なお問い合わせは

：スペースロニクス研究所
ATLAS開発課 直通 TEL.0265-21-1850
FAX.0265-21-1881

●インターネットホームページ <http://www.tamagawa-seiki.co.jp>

'11.10 本カタログに掲載された内容は、予告なしに変更することがありますので御承知ください。
T12-1650N6 500部 2011年10月11日
本カタログの記載内容は2011年10月現在のものです。