

# **NEW** TBL-V Series

## 小型ACサーボモータ AC Servo Motor

当社ネットワークサーボシステム「SV-NET」シリーズに対応  
"SV-NET" Network servo system is supported.

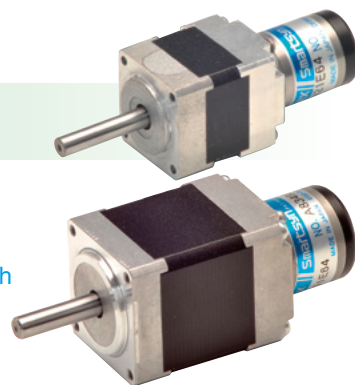
小型・高信頼性能  
ACサーボモータが新登場！  
Compact size · High reliability AC Servomotor



# TBL-V Series ACサーボモータ

## AC Servomotor

(ヴェイ)



### ■ 特長 Features

- コンパクトサイズ  
小型ステップモータと取付け互換を持つ小型サーボモータ
- 高信頼性レゾルバ  
耐環境性(温度、振動、衝撃)に優れた世界最小レゾルバ (Smartsyn)搭載

- Compact size  
A small servomotor compatible with a small stepmotor.
- High reliable resolver  
Equipped with the world's smallest resolver (Smartsyn) excellent in environment resistance (temperature, vibration, shock, etc.)

### ■ 基本仕様 Basic Specifications

取付フランジ Mounting flange		形式 Model	ドライバ電源電圧 Driver power voltage	出力 Output	定格トルク Rated torque	最大トルク Max torque	定格電流 Rated current	最大電流 Max current	定格回転数 Rated speed	最大回転数 Max speed	ロータイナーシャ Rotor inertia	質量 Mass
[inch]	[mm]		[V]	[W]	[N·m]	[N·m]	[Arms]	[Arms]	[min <sup>-1</sup> ]	[min <sup>-1</sup> ]	[kg·m <sup>2</sup> ]	[kg]
#8	20	TS4734	DC24, 48	5	0.010	0.029	1.4	3.2	5,000	8,000	0.0009×10 <sup>-4</sup>	0.09
			AC100, 200				0.7	1.7				
		TS4735	DC24, 48	10	0.019	0.057	1.1	3.0	5,000	8,000	0.0014×10 <sup>-4</sup>	0.10
			AC100, 200				0.6	1.6				
#11	28	TS4737	DC24, 48	20	0.038	0.115	2.7	6.9	5,000	8,000	0.0064×10 <sup>-4</sup>	0.18
			AC100, 200				0.9	2.4				
		TS4738	DC24, 48	30	0.057	0.172	2.6	7.1	5,000	8,000	0.0083×10 <sup>-4</sup>	0.2
			AC100, 200				0.9	2.4				

### ■ 形式 Model Designation

TS     N     E

基本形式(出力)  
Basic Type (Output)

TS4734 : 5W  
TS4735 : 10W  
TS4737 : 20W  
TS4738 : 30W

センサ仕様  
Sensor Spec.

30 : レゾルバ(スマートシン)  
Resolver (Smartsyn)

軸仕様  
Shaft Spec.

00 : 丸軸(標準) Round (Standard)  
01 : 一面フライス Single sided milling

電源仕様  
Power Supply

100 : AC100V  
200 : AC200V  
500 : DC 24V  
600 : DC 48V



### ■ モータ／ドライバ組合せ一覧 Motor / Driver combination

※ドライバ詳細については、「SV-NETドライバ&ACサーボモータカタログ(T12-1685)」をご参照ください。  
Please refer to the "SV-NET Driver & AC Servomotor catalog (T12-1685)" for driver's details.

ACサーボドライバ TA8410、8411シリーズ(E2◇◇)……TBL-Vシリーズ レゾルバ(スマートシン)対応形式

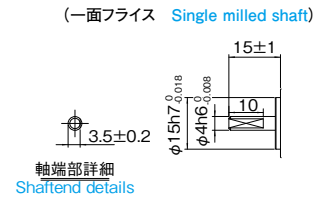
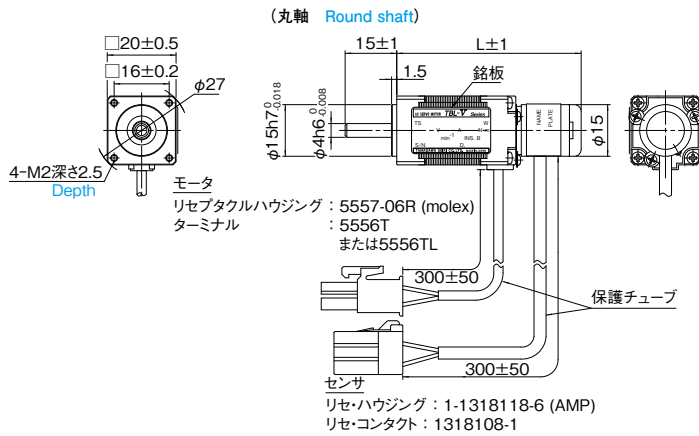
DC24V系列／DC48V系列	
モータ形式 Motor model	組合せドライバ形式形式 Driver combination model
TS4734( 5W-□20)	TA8410N73**E215
TS4735(10W-□20)	TA8410N73**E216
TS4737(20W-□28)	TA8410N73**E217
TS4738(30W-□28)	TA8410N73**E218

AC100V系列／AC200V系列	
モータ形式 Motor model	組合せドライバ形式形式 Driver combination model
TS4734( 5W-□20)	TA8411N72**E215/TA8411N76**E215
TS4735(10W-□20)	TA8411N72**E216/TA8411N76**E216
TS4737(20W-□28)	TA8411N72**E217/TA8411N76**E217
TS4738(30W-□28)	TA8411N72**E218/TA8411N76**E218

# 外形図 Outline

## TBL-V Series ACサーボモータ AC Servomotor

### □20(5W、10W) 20-mm Square (5W, 10W)



定格出力 Rated Output	5W	10W
形式 Model	TS4734	TS4735
L(mm)	43.6	53.6

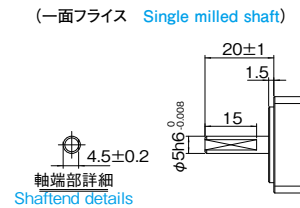
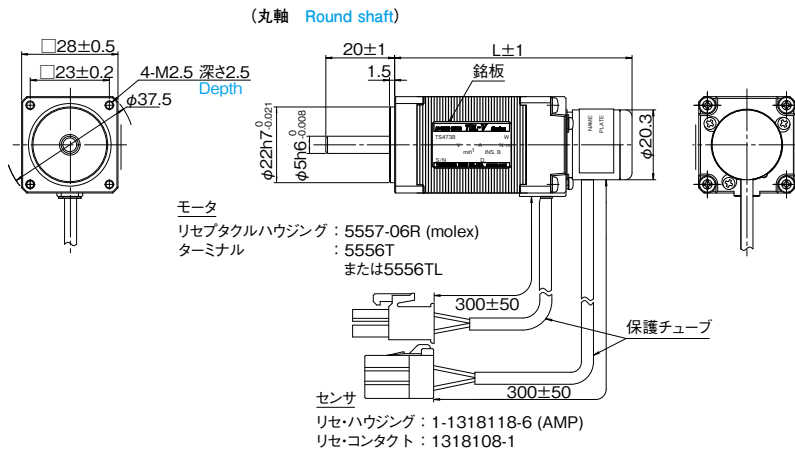
#### MOTOR CONNECTION

PIN No.	FUNCTION	COLOR
1	U	RED
2	V	WHT
3	W	BLK
4	C.G	GRN/YEL
5	—	—
6	—	—

#### RESOLVER CONNECTION

PIN No.	FUNCTION	COLOR	PIN No.	FUNCTION	COLOR
A1	S2	YEL	B1	S4	BLU
A2	S1	RED	B2	S3	BLK
A3	R1	RED/WHT	B3	R2	YEL/WHT
A4	—	—	B4	—	—
A5	—	—	B5	—	—
A6	—	—	B6	—	—

### □28(20W、30W) 28-mm Square (20W, 30W)



定格出力 Rated Output	20W	30W
形式 Model	TS4737	TS4738
L(mm)	59.0	69.0

#### MOTOR CONNECTION

PIN No.	FUNCTION	COLOR
1	U	RED
2	V	WHT
3	W	BLK
4	C.G	GRN/YEL
5	—	—
6	—	—

#### RESOLVER CONNECTION

PIN No.	FUNCTION	COLOR	PIN No.	FUNCTION	COLOR
A1	S2	YEL	B1	S4	BLU
A2	S1	RED	B2	S3	BLK
A3	R1	RED/WHT	B3	R2	YEL/WHT
A4	—	—	B4	—	—
A5	—	—	B5	—	—
A6	—	—	B6	—	—

# TBL-V Series ACサーボモータ

## AC Servomotor

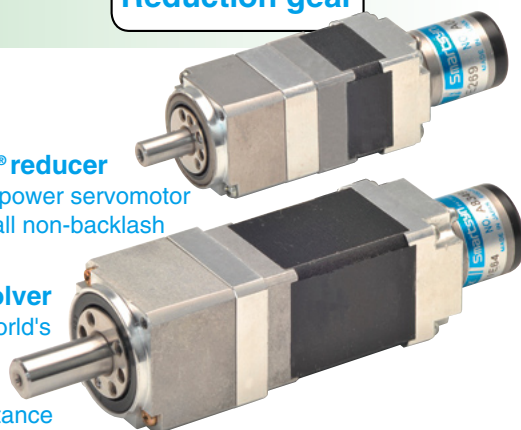
(ヴェイ)

**減速機搭載**  
Reduction gear

### ■ 特長 Features

- **ハーモニック減速機直結**  
小型ノンバックラッシュハーモニック減速機を直結したコンパクトな高出力サーボモータ
- **高信頼性レゾルバ**  
耐環境性(温度、振動、衝撃)に優れた世界最小レゾルバ (Smartsyn)搭載

- **Equipped with a Harmonic Drive® reducer**  
A compact and high-power servomotor combined with a small non-backlash Harmonic recucer.
- **High reliable resolver**  
Equipped with the world's smallest resolver (Smartsyn) excellent in environment resistance (temperature, vibration, shock, etc.)



### ■ 基本仕様 Basic Specifications

モータ部(減速機入力) Motor (Reduction gear input)						減速機 Reduction gear					
モータフランジ Motor mount flange	形式 Model	出力 Output	定格回転数 Rated speed	定格電流/最大電流 Rated current / Max current		取付フランジ Mounting flange	減速比 Reduction ratio	定格回転数 Rated speed	最大回転数 Max speed	定格トルク Reted torque	最大トルク Peak torque
				DC24, 48V	AC100, 200V						
[mm]		[W]	[min <sup>-1</sup> ]	[Arms]	[Arms]	[mm]		[min <sup>-1</sup> ]	[min <sup>-1</sup> ]	[N·m]	[N·m]
□20	TS4734	5	5,000	1.4/3.2	0.7/1.7	□20.4	1/30	167	267	0.089	0.61
				1.4/3.2	0.7/1.7		1/50	100	160	0.21	1.1
				1.4/3.2	0.7/1.7		1/100	50	80	0.53	2.3
	TS4735	10 9* 7*	5,000	1.1/2.1	0.6/1.1		1/30	167	267	0.35	0.90
				1.0/2.3	0.5/1.2		1/50	100	160	0.53	1.8
				0.9/1.8	0.5/0.9		1/100	50	80	0.94	2.7
□28	TS4737	20	5,000	2.7/6.9	0.9/2.4	□30	1/30	167	267	0.63	2.7
				2.7/6.9	0.9/2.4		1/50	100	160	1.2	4.7
				2.7/6.5	0.9/2.3		1/100	50	80	2.6	9.0
	TS4738	30 30 24*	5,000	2.6/5.7	0.9/2.0		1/30	167	267	1.2	3.3
				2.6/6.4	0.9/2.2		1/50	100	160	2.1	6.6
				2.2/4.5	0.7/1.6		1/100	50	80	3.3	9.0

※減速機により制限されます。  
The output is limited with reduction gear.

### ■ 形式 Model Designation

TS □ □ □ □ N □ □ □ □ E □ □ □

基本形式(出力)  
Basic Type (Output)

- TS4734 : 5W
- TS4735 : 7, 9, 10W
- TS4737 : 20W
- TS4738 : 24, 30W

センサ仕様  
Sensor Spec.

- 30 : レゾルバ(スマートシン)  
Resolver (Smartsyn)

減速比  
Gear ratio

- 11 : 1/30
- 12 : 1/50
- 13 : 1/100

電源仕様  
Power Supply

- 100 : AC100V
- 200 : AC200V
- 500 : DC 24V
- 600 : DC 48V

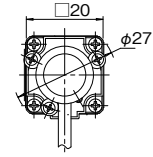
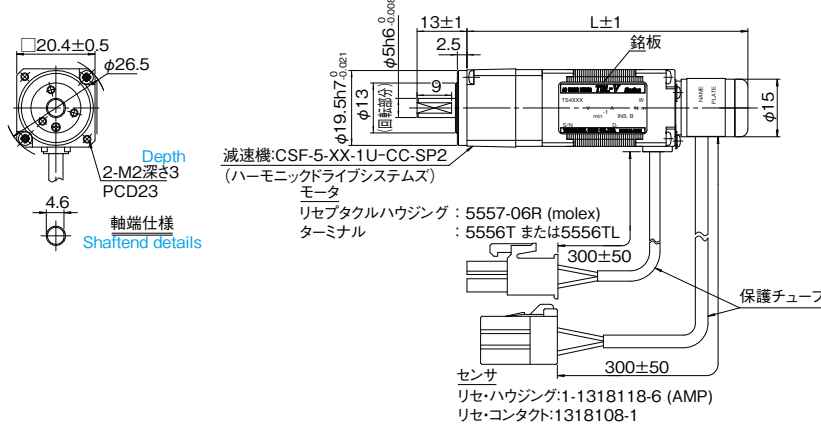
# 外形図 Outline

**TBL-V Series** ACサーボモータ AC Servomotor

減速機搭載  
Reduction gear

## 20 (5W、10W) 20-mm Square (5W, 10W)

(一面フライス Single milled shaft)



定格出力 Rated Output	5W	7.9, 10W
形式 Model	TS4734	TS4735
L (mm)	63.2	73.2

### MOTOR CONNECTION

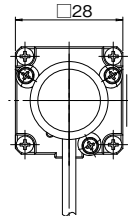
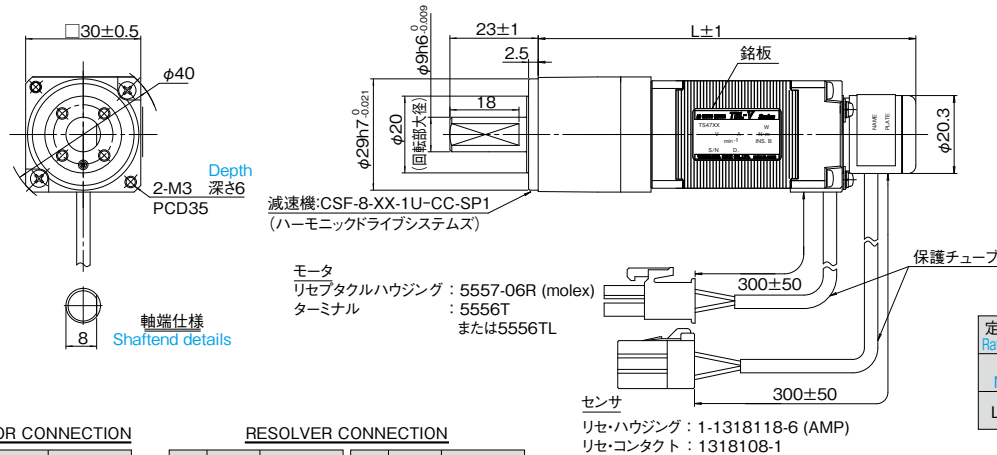
PIN No.	FUNCTION	COLOR
1	U	RED
2	V	WHT
3	W	BLK
4	C.G	GRN/YEL
5	—	—
6	—	—

### RESOLVER CONNECTION

PIN No.	FUNCTION	COLOR	PIN No.	FUNCTION	COLOR
A1	S2	YEL	B1	S4	BLU
A2	S1	RED	B2	S3	BLK
A3	R1	RED/WHT	B3	R2	YEL/WHT
A4	—	—	B4	—	—
A5	—	—	B5	—	—
A6	—	—	B6	—	—

## 28 (20W、30W) 28-mm Square (20W, 30W)

(一面フライス Single milled shaft)



定格出力 Rated Output	20W	24, 30W
形式 Model	TS4737	TS4738
L (mm)	88.4	98.4

### MOTOR CONNECTION

PIN No.	FUNCTION	COLOR
1	U	RED
2	V	WHT
3	W	BLK
4	C.G	GRN/YEL
5	—	—
6	—	—

### RESOLVER CONNECTION

PIN No.	FUNCTION	COLOR	PIN No.	FUNCTION	COLOR
A1	S2	YEL	B1	S4	BLU
A2	S1	RED	B2	S3	BLK
A3	R1	RED/WHT	B3	R2	YEL/WHT
A4	—	—	B4	—	—
A5	—	—	B5	—	—
A6	—	—	B6	—	—

## ■ モータ／ドライバ組合せ一覧 Motor / Driver combination

※ドライバ詳細については、「SV-NETドライバ&ACサーボモータカタログ(T12-1685)」をご参照ください。

Please refer to the "SV-NET Driver & AC Servomotor catalog (T12-1685)" for driver's details.

ACサーボドライバ TA8410、TA8411シリーズ(E8◇◇)……**TBL-V**シリーズ 減速機搭載 レゾルバ(スマートシン)対応形式

減速比 1/30(モータ形式：N3011)

DC24V系列／DC48V系列	
モータ形式 Motor model	組合せドライバ形式形式 Driver combination model
TS4734( 5W-□20)	TA8410N73**E801
TS4735(10W-□20)	TA8410N73**E802
TS4737(20W-□28)	TA8410N73**E803
TS4738(30W-□28)	TA8410N73**E804

減速比 1/30(モータ形式：N3011)

AC100V系列／AC200V系列	
モータ形式 Motor model	組合せドライバ形式形式 Driver combination model
TS4734( 5W-□20)	TA8411N72**E801/TA8411N76**E801
TS4735(10W-□20)	TA8411N72**E802/TA8411N76**E802
TS4737(20W-□28)	TA8411N72**E803/TA8411N76**E803
TS4738(30W-□28)	TA8411N72**E804/TA8411N76**E804

減速比 1/50(モータ形式：N3012)

DC24V系列／DC48V系列	
モータ形式 Motor model	組合せドライバ形式形式 Driver combination model
TS4734( 5W-□20)	TA8410N73**E805
TS4735( 9W-□20)	TA8410N73**E806
TS4737(20W-□28)	TA8410N73**E807
TS4738(30W-□28)	TA8410N73**E808

減速比 1/50(モータ形式：N3012)

AC100V系列／AC200V系列	
モータ形式 Motor model	組合せドライバ形式形式 Driver combination model
TS4734( 5W-□20)	TA8411N72**E805/TA8411N76**E805
TS4735( 9W-□20)	TA8411N72**E806/TA8411N76**E806
TS4737(20W-□28)	TA8411N72**E807/TA8411N76**E807
TS4738(30W-□28)	TA8411N72**E808/TA8411N76**E808

減速比 1/100(モータ形式：N3013)

DC24V系列／DC48V系列	
モータ形式 Motor model	組合せドライバ形式形式 Driver combination model
TS4734( 5W-□20)	TA8410N73**E809
TS4735( 7W-□20)	TA8410N73**E810
TS4737(20W-□28)	TA8410N73**E811
TS4738(24W-□28)	TA8410N73**E812

減速比 1/100(モータ形式：N3013)

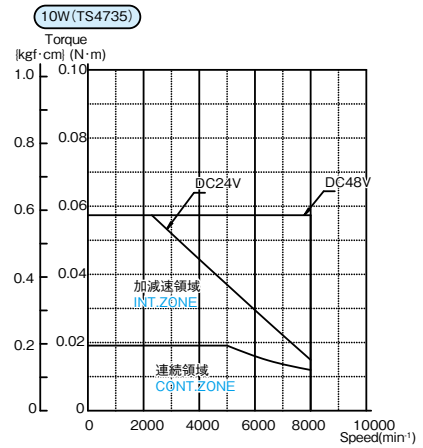
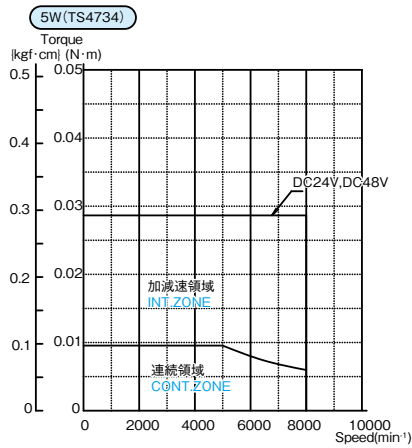
AC100V系列／AC200V系列	
モータ形式 Motor model	組合せドライバ形式形式 Driver combination model
TS4734( 5W-□20)	TA8411N72**E809/TA8411N76**E809
TS4735( 7W-□20)	TA8411N72**E810/TA8411N76**E810
TS4737(20W-□28)	TA8411N72**E811/TA8411N76**E811
TS4738(24W-□28)	TA8411N72**E812/TA8411N76**E812

# ■ 回転数トルク特性(N-T特性)

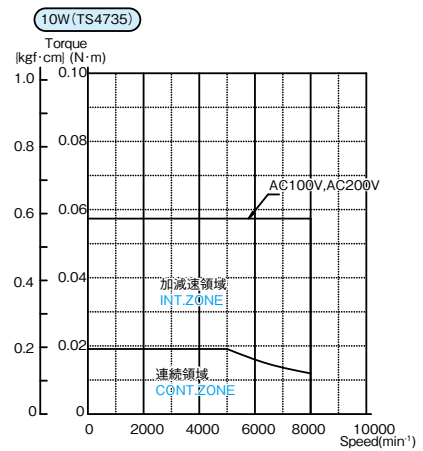
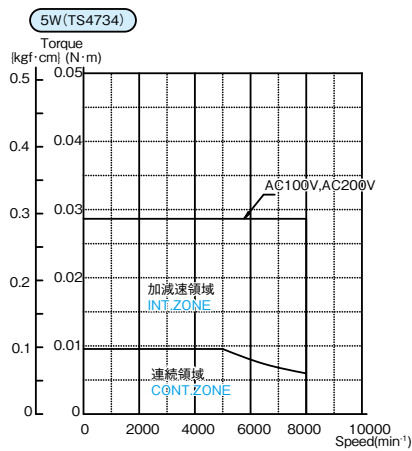
## Torque characteristics diagrams (N-T characteristics)

### □ 20 (5W、10W) 20-mm Square (5W, 10W)

DC24V・48V

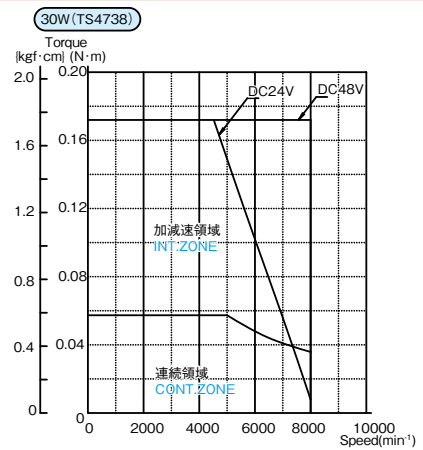
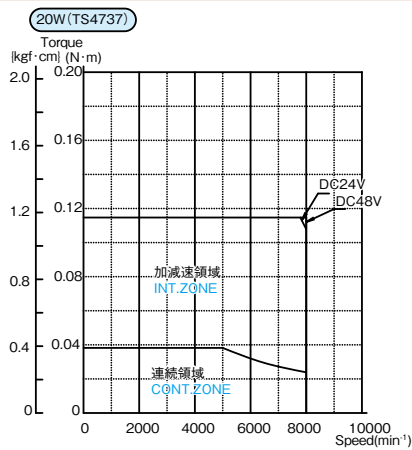


AC100V・200V

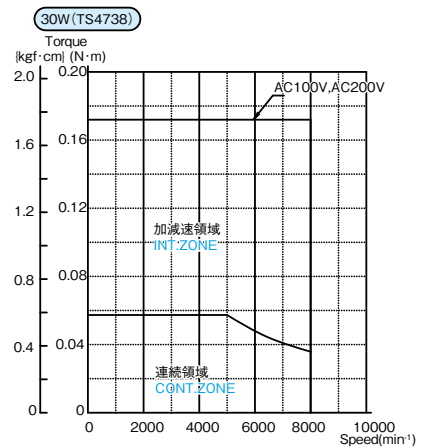
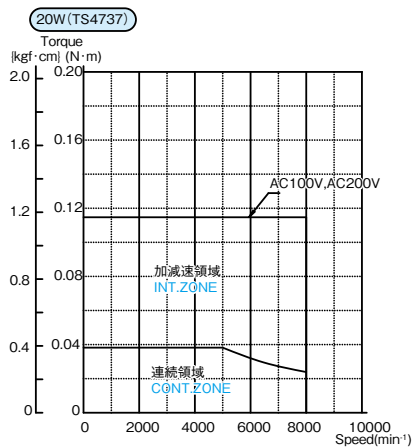


### □ 28 (20W、30W) 28-mm Square (20W, 30W)

DC24V・48V



AC100V・200V



# Tamagawa 多摩川精機株式会社

販売会社

## 多摩川精機販売株式会社 TAMAGAWA TRADING CO.,LTD.

本社 〒395-0063 長野県飯田市羽場町1丁目3番1号

### ■国内営業本部

・東京営業所	〒144-0054 東京都大田区新蒲田3丁目19番9号	TEL (03) 3731-2131	FAX (03) 3738-3134
・北関東営業所	〒330-0071 埼玉県さいたま市浦和区上木崎1-11-1 与野西口プラザビル3F	TEL (048) 833-0733	FAX (048) 833-0766
・八王子営業所	〒191-0011 東京都日野市日野本町2丁目15番1号 セントラルグリーンビル2F	TEL (042) 581-9961	FAX (042) 581-9963
・神奈川営業所	〒252-0804 神奈川県藤沢市湘南台3丁目15番5号 2F	TEL (0466) 41-1830	FAX (0466) 41-1831
・名古屋営業所	〒486-0916 愛知県春日井市八光町5丁目10番地	TEL (0568) 35-3533	FAX (0568) 35-3534
・中部営業所	〒444-0837 愛知県岡崎市柱1丁目2-1 HAKビル3F-B	TEL (0564) 71-2550	FAX (0564) 71-2551
・大阪営業所	〒532-0011 大阪府淀川区西中島5丁目6番24号 大阪浜美屋ビル401号室	TEL (06) 6307-5570	FAX (06) 6307-3670
・福岡営業所	〒812-0011 福岡県福岡市博多区博多駅前4丁目3番3号 博多八百治ビル6F	TEL (092) 437-5566	FAX (092) 437-5533

### ■開発営業本部

・特機営業部(東京営業所)	〒144-0054 東京都大田区新蒲田3丁目19番9号	TEL (03) 3731-2131	FAX (03) 3738-3134
・車載営業部(北関東営業所)	〒330-0071 埼玉県さいたま市浦和区上木崎1-11-1 与野西口プラザビル3F	TEL (048) 833-0733	FAX (048) 833-0766
(中部営業所)	〒444-0837 愛知県岡崎市柱1丁目2-1 HAKビル3F-B	TEL (0564) 71-2550	FAX (0564) 71-2551
・ATLAS営業部(東京営業所)	〒144-0054 東京都大田区新蒲田3丁目19番9号	TEL (03) 3731-2131	FAX (03) 3738-3134
・TUGNAVI営業部(名古屋営業所)	〒486-0916 愛知県春日井市八光町5丁目10番地	TEL (0568) 35-3533	FAX (0568) 35-3534
・鉄道営業部(東京営業所)	〒144-0054 東京都大田区新蒲田3丁目19番9号	TEL (03) 3731-2131	FAX (03) 3738-3134
(大阪営業所)	〒532-0011 大阪府淀川区西中島5丁目6番24号 大阪浜美屋ビル401号	TEL (06) 6307-5570	FAX (06) 6307-3670
・MEMS営業部	〒395-0063 長野県飯田市羽場町1丁目3番1号	TEL (0265) 56-5424	FAX (0265) 56-5427
・バイオ営業部	〒395-0063 長野県飯田市羽場町1丁目3番1号	TEL (0265) 56-5421	FAX (0265) 56-5426
・開発営業部	〒395-0063 長野県飯田市羽場町1丁目3番1号	TEL (0265) 56-5424	FAX (0265) 56-5427

### ■Overseas Sales Department

Head quarters : 1-3-1, HABA-cho, IIDA-City, NAGANO-Pref, 395-0063, JAPAN

PHONE : +81-265-56-5423 FAX : +81-265-56-5427

### ■各種お問い合わせ

〒395-0063 長野県飯田市羽場町1丁目3番1号 TEL (0265) 56-5421,5422 FAX (0265) 56-5426

製造会社

## 多摩川精機株式会社

■本社・第1事業所	〒395-8515 長野県飯田市大休1879	TEL (0265) 21-1800	FAX (0265) 21-1861
■第2事業所	〒395-8520 長野県飯田市毛賀1020	TEL (0265) 56-5411	FAX (0265) 56-5412
■第3事業所	〒399-3303 長野県下伊那郡松川町元大島3174番地22	TEL (0265) 34-7811	FAX (0265) 34-7812
■八戸事業所	〒039-2245 青森県八戸市北インター工業団地1丁目3番47号	TEL (0178) 21-2611	FAX (0178) 21-2615
■八戸事業所福地第1工場	〒039-0811 青森県三戸郡南部町大字法師岡字勘右衛門山1-1	TEL (0178) 60-1050	FAX (0178) 60-1155
■八戸事業所福地第2工場	〒039-0811 青森県三戸郡南部町大字法師岡字仁右工門山3-23	TEL (0178) 60-1560	FAX (0178) 60-1566
■八戸事業所三沢工場	〒033-0134 青森県三沢市大津2丁目100-1	TEL (0176) 50-7161	FAX (0176) 50-7162
■東京事務所	〒144-0054 東京都大田区新蒲田3丁目19番9号	TEL (03) 3738-3133	FAX (03) 3738-3134

### ▲安全に関するご注意

- 正しく安全にお使いいただくため、ご使用前に「安全上のご注意」をよくお読みください。

### 製品の保証

製品の無償保証期間は出荷後一年とします。ただし、お客様の故意または過失による品質の低下を除きます。なお、品質保持のための対応は保証期間経過後であっても、弊社は誠意をもっていたします。弊社製品は、製品毎に予測計算された平均故障間隔(MTBF)は極めて長いものでありますが、予測される故障率は零(0)ではありませんので弊社製品の作動不良等で考えられる連鎖または波及の状況を考慮されて、事故回避のため多重の安全策を御社のシステムまたは/および製品に組み込まれることを要望いたします。

### WARRANTY

Tamagawa Seiki warrants that this product is free from defects in material or workmanship under normal use and service for a period of one year from the date of shipment from its factory. This warranty, however, excludes incidental and consequential damages caused by careless use of the product by the user. Even after the warranty period, Tamagawa Seiki offers repair service, with charge, in order to maintain the quality of the product. The MTBF(mean time between failures)of our product is quite long;yet, the predictable failure rate is not zero. The user is advised, therefore, that multiple safety means be incorporated in your system or product so as to prevent any consequential troubles resulting from the failure of our product.

### ■本カタログのお問い合わせは下記へお願いします。

- ・商品のご注文は、担当営業本部またはお近くの営業所までお問い合わせください。
- ・技術的なお問い合わせは、  
モーションコントロール研究所  
技術課 直通 TEL (0178) 21-2613  
FAX (0178) 21-2617

本カタログに記載された内容は予告なしに変更することがありますので御了承ください。

ALL specifications are subject to change without notice.

T12-1678N2, 2,000部, 再版印刷, 2013年9月20日.

# '13.9