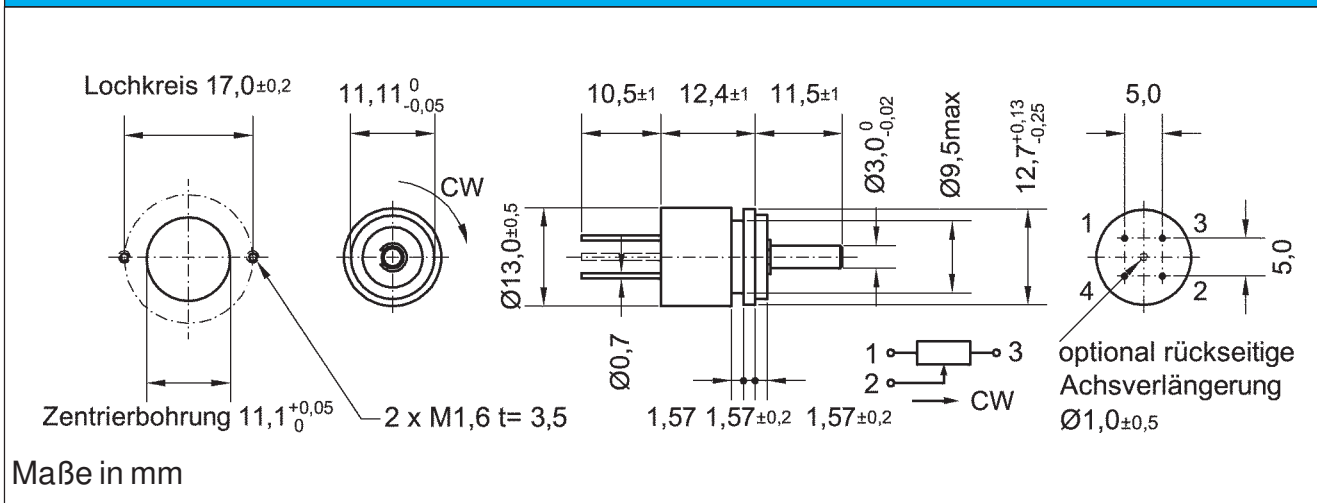


- Miniaturgehäuse mit 13 mm Durchmesser
- Linearitätstoleranz 2% (1%)
- Präzise Montage durch Servoflansch
- 2 Präzisions-Kugellager
- Lebensdauer 10 Millionen Achsumdrehungen
- Kundenspezifische Anpassungen

Die Serie MCP05 ist als präziser und zuverlässiger Miniatorsensor einsetzbar. Optional ist die frontseitige Abdichtung der Welle (IP65) und des Gehäuses (IP64) möglich. Vorzugstypen sind ab Lager lieferbar.



Maßzeichnung



Elektrische Daten		
Wirksamer elektrischer Drehwinkel	[°]	300 ±5
Widerstands-Nennwerte	[kOhm]	1 bis 100
Widerstandstoleranz	[%]	±10
Linearitätstoleranz (unabhängig)	[%]	±1
Glätte der Ausgangsspannung nach Mil-R-39023	[%]	< 0,1
Belastbarkeit bei +40°C (0W bei 125°C)	[W]	0,2
max. / empfohlener Schleiferstrom		10 µA / 2µA
Isolationswiderstand	[MOhm]	1000 bei 500 V DC

Mechanische Daten		
mechanischer Drehwinkel	[°]	360 ohne Stop
maximale Verstellgeschwindigkeit	[Udr./min]	400
Lebensdauer	[Wellenumdr.]	10 x 10 ⁶
Lagerung		2 Präzisionskugellager
Losbrechdrehmoment	[Ncm]	0,1

Sonstige Daten	
Gehäusematerial	Stahl
Material der Welle	rostfreier Stahl
Art der Anschlüsse	Anschlußdraht vergoldet
Kleinteile für Montage (im Lieferumfang enthalten)	3 Servoklammern SFN3 mit Schrauben M 1,6 x 3,5
zulässige Betriebstemperatur [°C]	-55 .. +105
Schutzart der optionalen Wellenabdichtung	IP65
Schutzart Gehäuse	IP40 (IP54 auf Anfrage)
Gewicht [g]	5

Bestellschlüssel	
Beschreibung	Optionen
Leitplastikpotentiometer MCP05	MCP05
Widerstandswerte [Ohm]	R500 (*) R1K R2K (*) R5K R10K R20K (*) R50K (*) R100K (*)
Widerstandstoleranz	W10%
unabh. Linearität [± %]	L1%
Mittelanzapfung Spannungstyp (*)	CT (*)
Sonderwellenlänge [mm] (*)	A.. (*)
Sonderwellendurchmesser [mm] (*)	DM (*)
Dichtring im vorderen Gleitlager (*)	D (*)

Kurzfristig verfügbare Lagertypen finden Sie auf unserer Lagertypenliste: <http://www.megatron.de/lagerlisten/winkelsensoren/lagerliste.html>

Fett gedruckt = Standardoption

(*) = auf Anfrage für Projektgeschäft realisierbar

Bei Serienbedarf erhalten Sie diese und weitere kundenspezifische Lösungen

Zum Beispiel:

- Andere Widerstandswerte
- Montage von Kabel und Steckern
- Sonderwellengeometrien

Für Fragen rund um Preise, Lieferzeiten und Verfügbarkeit steht Ihnen unsere Auftragsannahme zur Verfügung

Tel.: +49 89 46094-100
order@megatron.de

Für technische Beratung, Projektanfragen und Produktmuster steht Ihnen unser Vertrieb zur Verfügung

Tel.: +49 89 46094-520
sales@megatron.de

Zur Beachtung

Die Angaben und Daten auf diesem Datenblatt stellen aufgrund der unterschiedlichsten anwendungstechnischen Besonderheiten keine Beschreibung der Beschaffenheit oder Eigenschaft der Produkte dar. Die Lebensdauerangaben wurden unter lastfreier Ankoppelung ermittelt. Bei Applikationen mit Achslasten sind wir bei der Erarbeitung kundenspezifischer Lösungen behilflich. Da Potentiometer generell einem Verschleiß unterliegen, können sich über die Einsatzdauer die oben genannten technischen Parameter verändern. Bitte beachten Sie hierzu auch unsere Einbauhinweise und die entsprechenden Bauartspezifikationen.