

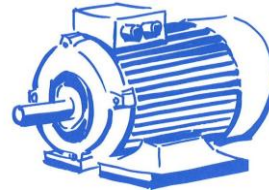


AC-Motoren GmbH



Einstein Strasse 17, 64859 Eppertshausen
Telefon: 06071-49887-0 Telefax: 06071-49887-20
e-mail: kontakt@ac-motoren.de
www.ac-motoren.de

AC-Motoren GmbH



Seit 1998 importieren wir IEC Norm-Motoren

für den Antrieb von Pumpen, Zerkleinern, Kompressoren und Gebläsen. AC-Motoren eignen sich durch ihre robuste Auslegung für nahezu jeden Anwendungsbereich.

Bei der Konzipierung der AC-Drehstrommotoren ist unsere oberste Prämisse eine konstant hohe Qualität zu sehr günstigen Herstellungskosten zu erreichen.

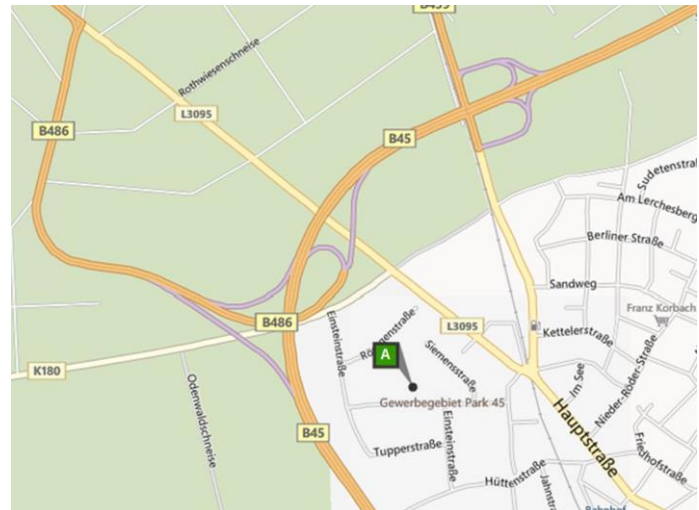
Die Fertigung erfolgt nach ISO 9001 und wird zusätzlich durch eigene Qualitätsstandards ergänzt. Die technische Auslegung entspricht in allen Punkten den Anforderungen der Normen nach IEC und VDE.

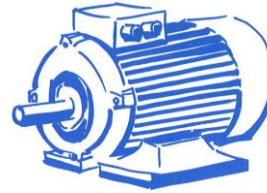


Durch unser Zentrallager sind Normmotoren bis 315kW sofort ab Lager verfügbar.

Das Wichtigste in Kürze:

- * IEC Norm-Motoren von 0,06 bis 630 KW
- * Druckfestgekapselte Motoren ab Lager verfügbar
- * Bis 315kW ab Lager verfügbar
- * Wärmeklasse F, Erwärmung nach B, somit verfügen unsere Motoren über thermische Reserven
- * Wir verwenden ausschließlich Lager namhafter Hersteller wie z.B. SKF, FAG, NSK usw.
- * Klemmkasten oben und seitlich ab Lager lieferbar
- * Alle Motoren sind für den Betrieb am Frequenzumrichter geeignet. Wir empfehlen ab BG 280 den Einsatz von isolierten Lagern auf der B-Seite
- * Schutzart IP55, höhere Schutzarten optional möglich
- * Ab BG160 sind alle Motoren mit 3 Kaltleiter-Temperaturfühlern ausgeführt, bei BG 56-132 optional möglich
- * Unsere Motoren entsprechen der Wirkungsgradklasse IE2, IE3. Sondermaschinen ab Lager verfügbar.
- * In unserer Fachwerkstatt sind diverse Modifikationen wie z.B. Fremdlüfter, Einbau von Thermokontakten und anderes kurzfristig möglich.

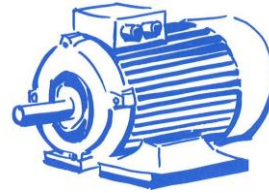




Inhaltsverzeichnis / Content

Inhalt

Inhaltsverzeichnis / Content.....	2
Technische Erläuterung /Technical instruction.....	3
Typ ACA Aluminiumgehäuse IE2 / Type ACA aluminium-housing IE2.....	8
Typ ACA Aluminiumgehäuse IE3 / Type ACA aluminium-housing IE3.....	9
Typ ACM Graugussgehäuse IE2 / Type ACM cast-iron-housing IE2.....	10
Typ ACM Graugussgehäuse IE3 / Type ACM cast-iron-housing IE3.....	11
Aluminium Typenreihe „kleine Motoren“ / Aluminium Housing Types „small motors“.....	12
Graugussmotoren „große Motoren“ / Cast Iron Housing “big motors”.....	13
Aluminium Typenreihe / Aluminium Housing Types.....	14
Aluminiummotoren mit erhöhter Leistung im kleinerem Gehäuse / Aluminium Housing with higher power and smaller frame...	15
Graugussmotoren mit erhöhter Leistung im kleinerem Gehäuse / Cast Iron Housing with higher power and smaller frame.....	15
Polumschaltbare Motoren für quadratisch steigendes Gegenmoment / speed switchable motors for square-grow load torque....	16
Aluminium-Motoren ohne IE-Klasse Bauform B3.....	17
Aluminium-Motoren IE2 Bauform B3.....	18
Aluminium-Motoren IE3 Bauform B3.....	19
Aluminium-Motoren ohne IE-Klasse Bauform B3/B5.....	20
Aluminium-Motoren IE2 Bauform B3/B5.....	21
Aluminium-Motoren IE3 Bauform B3/B5.....	22
Aluminium-Motoren ohne IE-Klasse Bauform B5.....	23
Aluminium-Motoren IE2 Bauform B5.....	23
Aluminium-Motoren IE3 Bauform B5.....	24
Aluminium-Motoren ohne IE-Klasse Bauform B14.....	25
Aluminium-Motoren IE2 Bauform B14.....	25
Aluminium-Motoren IE3 Bauform B14.....	26
Graugussmotoren ohne IE-Klasse Bauform B3.....	27
Graugussmotoren IE2 Bauform B3.....	28
Graugussmotoren IE3 Bauform B3.....	29
Graugussmotoren ohne IE-Klasse Bauform B3/B5.....	30
Graugussmotoren IE2 Bauform B3/B5.....	31
Graugussmotoren IE3 Bauform B3/B5.....	32
Graugussmotoren ohne IE-Klasse Bauform B5.....	33
Graugussmotoren IE2 Bauform B5.....	34
Graugussmotoren IE3 Bauform B5.....	35
Graugussmotoren Bauform B3 (ab BG400).....	36
Graugussmotoren Bauform V1 und B3/B5 (ab BG400).....	37
Betriebs- und Wartungsanleitung / Operating- and maintenance instructions.....	38
Schaltbilder / wiring diagram.....	40
Schaltbilder für polumschaltbare Motoren / Wiring diagram for speed switchable motors.....	40
Nachschmierintervalle / lubrication intervals.....	41
Sicherheits- und Inbetriebnahmehinweise für Niederspannungs-Asynchronmotoren.....	42



Technische Erläuterung / Technical instruction

Im Folgenden werden einige technische Themen erläutert, dies soll zum besseren Verständnis des Kataloges dienen und soll Ihnen die Auswahl Ihres Motors erleichtern.

On the following page some technical topics are getting explained.

This is for the better understanding of the catalogue and will help you to find your motor easily.

Spannungen und Frequenzen

Die Toleranzen der Spannungen und Frequenzen des Netzes wird durch die EN 60034-1 geregelt. Im Bereich A ist eine Kombination aus Spannungsabweichung (+/-5%) und Frequenzabweichung (+/-2%) zulässig. Im Bereich B ist eine Kombination aus Spannungsabweichung (+/-10%) und Frequenzabweichung (+3%/-5%) zulässig. Die Motoren werden gemäß IE2 gestempelt.
230V/400V 50Hz bzw. 265V/460V 60Hz
400V/690V 50Hz bzw. 460V/795V 60Hz

Isolierung

Alle Motoren haben standardmäßig Isolationsklasse "F". Die Ausnutzung der Motoren entspricht bei Bemessungsleistung und Netzbetrieb der Klasse „B“. Die Wicklungen sind tropenisoliert.

Leistung

Die Nennleistung gilt für Dauerbetrieb nach DIN EN 60034-1 bei einer Frequenz von 50Hz, einer Kühlmitteltemperatur von 40°C und einer Aufstellhöhe bis 1000m über NN.

Schutzart

Alle Motoren sind serienmäßig in Schutzart IP55 gemäß DIN EN 60529 ausgeführt. Bei allen Bauformen mit dem Wellenende nach unten (z.B. V1) ist ein Schutzdach zu empfehlen.

Gehäuseausführung

Die Typenreihe ACA ist aus Aluminiumdruckguss gefertigt. Die Typenreihe ACM ist aus Grauguss gefertigt. Die Klemmenkastenlage bei B3-Motoren ist "oben", bei der Typenreihe ACA ist diese variabel. Die Baugrößen 56 bis 132 der ACA –Typenreihe haben abschraubbare Füße, diese können seitlich an geschraubt werden.

Mechanische Auswuchtung

Alle Läufer sind mit eingelegter halber Passfeder dynamisch ausgewuchtet entsprechend Schwingstärkestufe A (normal), nach DIN EN 60034-14. Hier ist in Anlehnung an DIN ISO 8821 die Auswuchtart "Halbkeilwuchtung" vorgeschrieben.

Voltage and frequency

The tolerances of voltage and frequency of the power line are regulated by EN 60034-1. In range "A" a combination of voltage difference (+/-5%) and frequency difference (+/-2%) is acceptable. In range "B" a not combination of voltage difference (+/-10%) and frequency difference (+3%/-5%) is acceptable. The motors are marked with the rated voltage equal to IE2

230V/400V 50Hz or 265V/460V 60Hz
400V/690V 50Hz or 460V/795V 60Hz

Insulation

All motors are produced with class „F“ insulation. In rated power and line operation the motors are working in class is "B". Windings have tropicalized insulation.

Power

The nominal power is referred to continuous duty in accordance with DIN EN 60034-1 at a frequency of 50 Hz, a coolant temp. of 40°C and an altitude up to 1000m above sea level.

Degree of protection

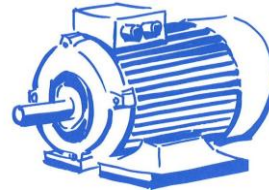
All motors are in protection class IP55 in accordance with DIN EN 60529. All motor types with driving-end direction to the bottom (i.e.V1) shall be ordered with protection hood.

Design of housing

The Type ACA is made of Aluminium-die-casting. The Type ACM is made of Cast iron. The terminal box mounted on top at all B3-motors. At the ACA types the position is variable. The Motors of the ACA types with a size of 56 till 132 have removable feet which can also be fixed on the side.

Mechanical balance quality

All rotors are balanced with half key inserted in the shaft. The vibration severity grade is A (normal), according to DIN EN 6034-14. Referring to DIN ISO 8821 the balancing with half inserted key in the shaft is required.



Kugellager

Alle Motoren sind mit hochwertigen, lebensdauergeschmierten Kugellagern der Hersteller FAG, SKF, NSK usw. ausgerüstet.
Die nominelle Lagerlebensdauer in waagerechter Bauform beträgt bei Kupplungsbetrieb ohne axiale Zusatzlasten mind. 40.000 Betriebsstunden.
Unter Ausnutzung der max. Belastung beträgt die Lebensdauer mind. 20.000h.
Ab Baugröße 315 sind die Motoren mit offenen Lagern und Nachschmiereinrichtung ausgestattet. Die Nachschmierfristen sind diesem Katalog zu entnehmen.
Option: verstärkte Lagerung.

Baugröße	A-Seite		B-Seite	
	2-polig	4;6;8-polig	2-polig	4;6;8-polig
ACA 56	6201.ZZ.C3		6201.ZZ.C3	
ACA 63	6201.ZZ.C3		6201.ZZ.C3	
ACA 71	6202.ZZ.C3		6202.ZZ.C3	
ACA 80	6204.ZZ.C3		6204.ZZ.C3	
ACA 90	6205.ZZ.C3		6205.ZZ.C3	
ACA 100	6206.ZZ.C3		6206.ZZ.C3	
ACA 112	6306.ZZ.C3		6306.ZZ.C3	
ACA 132	6308.ZZ.C3		6308.ZZ.C3	
ACM 160	6309.ZZ.C3		6309.ZZ.C3	
ACM 180	6311.ZZ.C3		6311.ZZ.C3	
ACM 200	6312.ZZ.C3		6312.ZZ.C3	
ACM 225	6313.ZZ.C3		6313.ZZ.C3	
ACM 250	6314.ZZ.C3		6314.ZZ.C3	
ACM 280	6314.ZZ. C3	6317.ZZ. C3	6314.ZZ. C3	6317.ZZ. C3
ACM 315	6317.C3	6319.C3	6317.C3	6319.C3
ACM 355	6319.C3	6322.C3	6319.C3	6322.C3
ACM 400	6320.C3	6324.C3	6320.C3	6324.C3
ACM 450	6322.C3	6326.C3	6322.C3	6326.C3

Kühlung und Belüftung

Die Motoren sind mit Radiallüftern aus Kunststoff bzw. Aluminium ausgerüstet, die unabhängig von der Drehrichtung des Motors kühlen (IC 411 nach DIN EN 60034-6).
Die Lüfterhauben der Motoren sind generell aus Stahlblech.

Farbe

Die Motoren sind serienmäßig in RAL 7030 (steingrau) lackiert.
Die Lackierung ist geeignet für die Klimagruppe „Moderate“ nach IEC-Publikation 721-2-1 für Innenraum- und Freiluftaufstellung.

Motorfüße

Die Typenreihe ACA 56 bis ACA 132 haben abschraubbare Füße. Die Füße sind mit zwei Schrauben am Gehäuse befestigt. Die Füße können auch seitlich angeschraubt werden, dadurch ist eine Klemmkastenlage oben, links und rechts möglich. Die Umrüstung auf B35 und B34 kann ebenfalls problemlos erfolgen.
Die Motoren der Reihe ACM 160 und größer haben angegossene Füße und Klemmkastenlage oben. Auf Wunsch sind diese auch mit Klemmkastenlage rechts oder links lieferbar.

Bearings

All motors are fitted with high-quality, lifetime-lubricated bearings from the manufacturer FAG, SKF, NSK aso.
The nominal rating life of the bearings used in horizontal mounted motors without any axial load is 40.000 operating hours, for
Power take-off via shaft-coupling. Under the use of maximal load the lifetime of the bearings is min. 20.000 operating hours.
From framesize 315 all motors have open bearings and lubrication devices.
The lubrication intervals are in this catalogue.
Option: reinforced bearings.

Size	Driving end		Non-driving end	
	2-pole	4;6;8-pole	2-pole	4;6;8-pole
ACA 56	6201.ZZ.C3		6201.ZZ.C3	
ACA 63	6201.ZZ.C3		6201.ZZ.C3	
ACA 71	6202.ZZ.C3		6202.ZZ.C3	
ACA 80	6204.ZZ.C3		6204.ZZ.C3	
ACA 90	6205.ZZ.C3		6205.ZZ.C3	
ACA 100	6206.ZZ.C3		6206.ZZ.C3	
ACA 112	6306.ZZ.C3		6306.ZZ.C3	
ACA 132	6308.ZZ.C3		6308.ZZ.C3	
ACM 160	6309.ZZ.C3		6309.ZZ.C3	
ACM 180	6311.ZZ.C3		6311.ZZ.C3	
ACM 200	6312.ZZ.C3		6312.ZZ.C3	
ACM 225	6313.ZZ.C3		6313.ZZ.C3	
ACM 250	6314.ZZ.C3		6314.ZZ.C3	
ACM 280	6314.ZZ. C3	6317.ZZ. C3	6314.ZZ. C3	6317.ZZ. C3
ACM 315	6317.C3	6319.C3	6317.C3	6319.C3
ACM 355	6319.C3	6322.C3	6319.C3	6322.C3
ACM 400	6320.C3	6324.C3	6320.C3	6324.C3
ACM 450	6322.C3	6326.C3	6322.C3	6326.C3

Cooling and ventilation

The motors are equipped with radial-flow-fans made of plastic or aluminium, which cools the motor independently of the direction of the rotating (IC 411 according to DIN EN 60034-6).
The fan covers are made of sheet-steel.

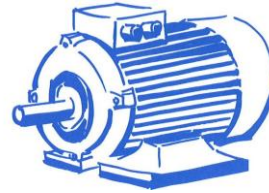
Colour

Standard coating colour is RAL 7030 (stone grey).
The coating is qualified for climate-group „moderate“ according to IEC-Publication 721-2-1 for indoor- and outdoor installation.

Motorfeet

The types ACA 56 – ACA 132 have removable feet. The feet are fixed with two screws at the housing. The feet can also be fixed sideways to change the terminal box position top, left or right. The mounting into B35 and B34 can also be done.

The motors from type ACM 160 and larger have fixed feet and terminal box on the top. On request available with terminal box at the right or left side.



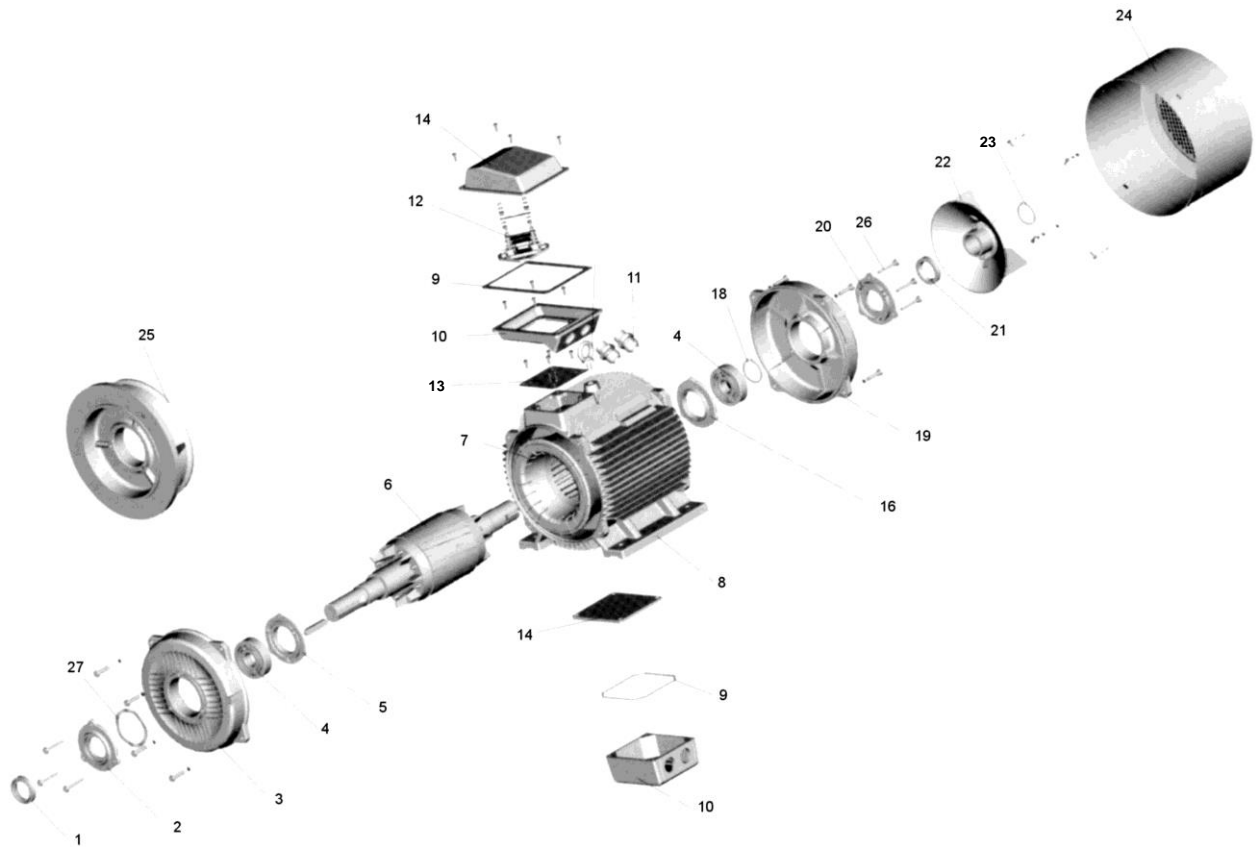
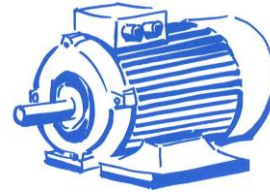
Zulässige Axialbelastung und Radiallast von Rillenkugellagern in Elektromotoren nominelle Lebensdauer $L_h \text{ min} = 20.000$ Stunden

Angriffspunkt für zulässige horizontale und vertikale Axialkräfte bei F_A . Bei Radiallast X/2

Permissible axial and radial loads for horizontal and vertical motors with standard bearings.

ACA+ACM			Zulässige Axialkraft F_A in Newton – Maximum axial force				Zulässige Radiallast bei X/2 F_r [N] Maximum radial force
Motor, Baugröße <i>Frame size</i>	Anzahl der Pole <i>pole</i>	Lagertypen A-Seite <i>bearing</i>	B3 $F_{\text{Druck auf Welle}}$ F_{pressure}	B3 $F_{\text{Zug auf Welle}}$ F_{pull}	V1 $F_{\text{Druck auf Welle}}$ F_{pressure}	V1 $F_{\text{Zug auf Welle}}$ F_{pull}	
56	2	6201.ZZ.C3	200	200	230	180	363
56	4	6201.ZZ.C3	240	240	260	200	458
63	2	6201.ZZ.C3	250	250	260	230	405
63	4	6201.ZZ.C3	280	280	300	260	511
71	2	6202.ZZ.C3	270	270	290	225	486
71	4	6202.ZZ.C3	370	370	390	340	613
80	2	6204.ZZ.C3	440	440	460	380	637
80	4	6204.ZZ.C3	590	590	610	470	802
90	2	6205.ZZ.C3	480	480	510	450	706
90	4	6205.ZZ.C3	640	640	690	600	890
100	2	6206.ZZ.C3	650	650	730	630	1007
100	4	6206.ZZ.C3	880	880	970	840	1268
112	2	6306.ZZ.C3	1220	1220	1300	1170	1519
112	4	6306.ZZ.C3	1440	1440	1520	1370	1914
132	2	6308.ZZ.C3	1500	1500	1620	1430	2190
132	4	6308.ZZ.C3	1780	1780	1970	1610	2759
160	2	6309.ZZ.C3	1650	1650	1950	1350	2585
160	4	6309.ZZ.C3	2100	2100	2470	1720	3257
180	2	6311.ZZ.C3	2100	2100	2450	1720	3915
180	4	6311.ZZ.C3	2700	2700	3300	2100	4960
200	2	6312.ZZ.C3	2600	2600	3150	2040	4340
200	4	6312.ZZ.C3	3500	3500	4200	2770	5420
225	2	6313.ZZ.C3	2870	2870	3560	2100	4630
225	4	6313.ZZ.C3	3900	3900	4790	2910	6325
250	2	6314.ZZ.C3	3225	3225	4050	2300	5210
250	4	6314.ZZ.C3	4380	4380	5480	3280	6720
280	2	6314.ZZ.C3	5300	3715	6500	2715	6300
280	4	6317.ZZ.C3	6300	5100	7800	4100	8541
315	2	6317.C3	5900	4000	8000	3000	6700
315	4	6319.C3	7100	5100	10700	3150	8380
355	2	6319.C3	6100	1850	14000	800	15390
355	4	6322.C3	9800	3900	18300	2500	25860
355	6	6322.C3	10500	4700	20700	3500	29600
355	8	6322.C3	12500	6000	21500	3600	32580
400	2	6320.C3	10000	3900	16000	1000	16000
400	4	6324.C3	11200	3900	18500	1600	31140
400	6	6324.C3	12500	4800	19500	2200	35650
400	8	6324.C3	12800	4950	21500	2900	39240

Die o.g. zulässigen Belastungen gelten für Betrieb bei 50 Hz. Bei 60 Hz Betrieb sind die Werte um 10 % reduziert.

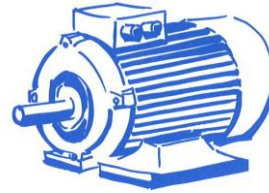


1. Wellendichtung
2. Vorderer Lagerdeckel außen
3. Vorderes Lagerschild
4. Kugellager
5. Vorderer Lagerdeckel innen
6. Läufer
7. Stator
8. Statorgehäuse
9. Dichtung
10. Klemmkasten
11. Kabelverschraubung
12. Klemmbrett
13. Dichtung
14. Klemmkastendeckel
15. Trageöse

16. Hinterer Lagerdeckel innen
17. Hinteres Kugellager
18. Sicherungsring
19. Hinteres Lagerschild
20. Hinterer Lagerdeckel außen
21. Wellendichtung
22. Lüfterrad
23. Sicherungsring
24. Lüfterhaube
25. Flansch
26. Schrauben
27. Wellenscheibe

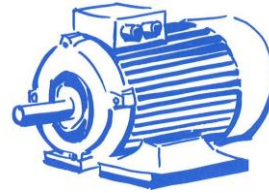
1. Oil seal
2. Front bearing cap
3. Front end shield
4. Bearing
5. Inner bearing cap
6. Rotor
7. Stator
8. Frame
9. Gasket
10. Terminal box base
11. Cable gland
12. Terminal board
13. Gasket
14. Terminal box lid
15. Lift ring

16. Inner bearing cap
17. Bearing
18. Circlip
19. Rear end shield
20. Rear bearing cap
21. Oil seal
22. Fan
23. Circlip
24. Fan cowl
25. Flange
26. Screws
27. Wave washer



Gebäuchliche Bauformen gemäß DIN IEC 34 – Code I:
Common types of construction according to DIN IEC 34 – Code I:

IM B3, IM1001	IM V5, IM1011	IM V6, IM1031	IM B6, IM1051	IM B7, IM 1061	IM B8, IM1071
IM B35, IM 2001	IM V15, IM 2011	IM V36, IM 2031	IM 2051	IM 2061	IM 2071
IM B34, IM 2101	IM 2111	IM2131	IM 2151	IM 2161	IM 2171
IM B5, IM 3001	IM V1, IM 3011	IM V3, IM 3031			
IM B14, IM 3601	IM V18, IM 3611	IM V19, IM 3631			

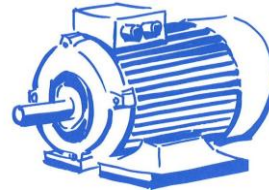


Typ ACA Aluminiumgehäuse IE2 / Type ACA aluminium-housing IE2
IE2 / DIN EN 60034-30 Hoher Wirkungsgrad / High Efficiency
 Technische Daten / Technical data

2 polig Leerlaufdrehzahl 3000 U/min - 2 pole Synchronous speed 3000 rpm												400V / 50Hz		460V / 60 Hz	
Baugröße	Leistung bei 50/60 Hz	Nenn-drehzahl bei 50/60 Hz	Wirkungs-grad bei 100% Last	75%	50%	Leistungs faktor bei 50/60 Hz	Nennstrom bei 400V / 50Hz	Nenn-moment	Anzugs-zu Nenn-strom	Anzugs-zu Nenn-moment	Kipp-zu Nenn-moment	Trägheits-moment	Ge-wicht		
frame size	output at 50/60 Hz	rated speed at 50/60 Hz	Efficiency at 100% load	75%	50%	Power-factor at 50 Hz	Rated current at 400V / 50Hz	Rated Torque	starting current	starting torque	pull-out torque	moment of inertia	weight		
Type	KW	U/min-rpm	%	%	%	cos φ	A	Nm	I _A /I _N	T _A /T _N	T _K /T _N	J kgm ²	kg		
ACA 80 A-2/HE	0,75 / 0,90	2875 / 3450	77,4	77,7	75,5	0,83	1,68	2,49	6,8	2,3	2,3	0,00080	12		
ACA 80 B-2/HE	1,10 / 1,32	2875 / 3408	79,6	79,9	77,6	0,84	2,37	3,65	7,3	2,3	2,3	0,00090	13,5		
ACA 90 S-2/HE	1,50 / 1,80	2890 / 3468	81,3	81,6	79,7	0,84	3,16	4,96	7,6	2,3	2,3	0,00120	17,5		
ACA 90 L-2/HE	2,20 / 2,64	2890 / 3468	83,2	83,5	81,5	0,85	4,48	7,27	7,8	2,3	2,3	0,00150	22		
ACA 100 L-2/HE	3,00 / 3,60	2891 / 3468	84,6	84,9	82,9	0,87	5,86	9,91	8,1	2,3	2,3	0,00280	29		
ACA 112 M-2/HE	4,00 / 4,80	2914 / 3497	85,8	86,1	84,1	0,88	7,64	13,1	8,3	2,3	2,3	0,00500	32		
ACA 132 SA-2/HE	5,50 / 6,60	2937 / 3524	87,0	87,3	85,3	0,86	10,6	17,9	8,0	2,2	2,3	0,01000	47,5		
ACA 132 SB-2/HE	7,50 / 9,00	2940 / 3528	88,1	88,5	86,3	0,88	13,9	24,4	7,8	2,2	2,3	0,01200	53		
ACA 160 MA-2/HE	11,0 / 13,2	2930 / 3516	89,4	89,8	87,6	0,89	19,9	35,9	7,9	2,2	2,3	0,03850	96		
ACA 160 MB-2/HE	15,0 / 18,0	2930 / 3516	90,3	90,7	88,5	0,89	26,9	48,9	8,0	2,2	2,3	0,04660	105		
ACA 160 L-2/HE	18,5 / 22,2	2937 / 3516	90,9	91,3	89,5	0,89	33,0	60,2	8,1	2,2	2,3	0,05500	115		

4 polig Leerlaufdrehzahl 1500 U/min - 4 pole Synchronous speed 1500 rpm												400V / 50Hz		460V / 60 Hz	
Baugröße	Leistung bei 50/60 Hz	Nenn-drehzahl bei 50/60 Hz	Wirkungs-grad bei 100% Last	75%	50%	Leistungs faktor bei 50/60 Hz	Nennstrom bei 400V / 50Hz	Nenn-moment	Anzugs-zu Nenn-strom	Anzugs-zu Nenn-moment	Kipp-zu Nenn-moment	Trägheits-moment	Ge-wicht		
frame size	output at 50/60 Hz	rated speed at 50/60 Hz	Efficiency at 100% load	75%	50%	Power-factor at 50 Hz	Rated current at 400V / 50Hz	Rated Torque	starting current	starting torque	pull-out torque	moment of inertia	weight		
Type	KW	U/min-rpm	%	%	%	cos φ	A	Nm	I _A /I _N	T _A /T _N	T _K /T _N	J kgm ²	kg		
ACA 80 B-4/HE	0,75 / 0,90	1400 / 1680	79,6	79,9	78,0	0,76	1,78	5,12	6,3	2,3	2,3	0,00220	14,5		
ACA 90 S-4/HE	1,10 / 1,32	1440 / 1728	81,4	81,7	79,8	0,77	2,53	7,30	6,5	2,3	2,3	0,00240	18,5		
ACA 90 L-4/HE	1,50 / 1,80	1445 / 1734	82,8	83,1	81,1	0,77	3,39	9,91	6,6	2,3	2,3	0,00300	21		
ACA 100 LA-4/HE	2,20 / 2,64	1440 / 1728	84,3	84,6	82,6	0,81	4,64	14,6	6,9	2,3	2,3	0,00540	31		
ACA 100 LB-4/HE	3,00 / 3,60	1440 / 1728	85,5	85,8	83,8	0,82	6,18	19,9	7,5	2,3	2,3	0,00680	37		
ACA 112 M-4/HE	4,00 / 4,80	1445 / 1740	86,6	86,9	84,9	0,82	8,12	26,4	7,6	2,3	2,3	0,00970	42		
ACA 132 S-4/HE	5,50 / 6,60	1455 / 1746	87,7	88,0	85,9	0,83	10,9	36,1	7,7	2,0	2,3	0,02200	52,5		
ACA 132 M-4/HE	7,50 / 9,00	1455 / 1746	88,7	89,0	86,9	0,84	14,5	49,2	7,5	2,0	2,3	0,03000	64		
ACA 160 M-4/HE	11,0 / 13,2	1460 / 1752	89,8	90,1	88,0	0,84	21,0	71,9	7,4	2,2	2,3	0,07400	99		
ACA 160 L-4/HE	15,0 / 18,0	1460 / 1752	90,6	90,9	88,8	0,85	28,1	98,1	7,5	2,2	2,3	0,09200	114		

6 polig Leerlaufdrehzahl 1000 U/min - 6 pole Synchronous speed 1000 rpm												400V / 50Hz		460V / 60 Hz	
Baugröße	Leistung bei 50/60 Hz	Nenn-drehzahl bei 50/60 Hz	Wirkungs-grad bei 100% Last	75%	50%	Leistungs faktor bei 50/60 Hz	Nennstrom bei 400V / 50Hz	Nenn-moment	Anzugs-zu Nenn-strom	Anzugs-zu Nenn-moment	Kipp-zu Nenn-moment	Trägheits-moment	Ge-wicht		
frame size	output at 50/60 Hz	rated speed at 50/60 Hz	Efficiency at 100% load	75%	50%	Power-factor at 50 Hz	Rated current at 400V / 50Hz	Rated Torque	starting current	starting torque	pull-out torque	moment of inertia	weight		
Type	KW	U/min-rpm	%	%	%	cos φ	A	Nm	I _A /I _N	T _A /T _N	T _K /T _N	J kgm ²	kg		
ACA 90 S-6/HE	0,75 / 0,90	934 / 1121	76,1	76,1	74,4	0,72	1,98	7,67	5,8	2,1	2,1	0,00300	18,5		
ACA 90 L-6/HE	1,10 / 1,32	945 / 1134	78,1	78,3	76,5	0,72	2,82	11,1	5,9	2,1	2,1	0,00400	21		
ACA 100 L-6/HE	1,50 / 1,80	945 / 1134	79,8	80,0	78,2	0,75	3,61	15,2	6,0	2,1	2,1	0,00820	28,5		
ACA 112 M-6/HE	2,20 / 2,64	960 / 1152	81,8	82,0	80,2	0,76	5,10	21,9	6,0	2,1	2,1	0,01400	33,5		
ACA 132 S-6/HE	3,00 / 3,60	964 / 1157	83,3	83,5	81,6	0,76	6,83	29,7	6,2	2,0	2,1	0,02900	44		
ACA 132 MA-6/HE	4,00 / 4,80	965 / 1158	84,6	84,9	82,9	0,76	8,96	39,6	6,8	2,0	2,1	0,03600	53		
ACA 132 MB-6/HE	5,50 / 6,60	965 / 1158	86,0	86,3	84,3	0,77	12,0	54,4	7,1	2,0	2,1	0,04000	63,5		
ACA 160 M-6/HE	7,50 / 9,00	970 / 1164	87,2	87,5	85,5	0,78	15,9	73,8	6,7	2,1	2,1	0,08800	100		
ACA 160 L-6/HE	11,0 / 13,2	970 / 1164	88,7	89,0	86,9	0,78	22,9	108	6,9	2,1	2,1	0,11500	113		

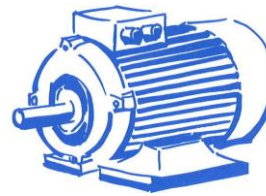


Typ ACA Aluminiumgehäuse IE3 / Type ACA aluminium-housing IE3
IE3 / DIN EN 60034-30 Premium Wirkungsgrad / Premium High Efficiency
 Technische Daten / Technical data

2 polig Leerlaufdrehzahl 3000 U/min - 2 pole Synchronous speed 3000 rpm													400V / 50Hz		460V / 60 Hz	
Baugröße	Leistung bei 50/60 Hz	Nenn-drehzahl bei 50/60 Hz	Wirkungs-grad bei 100% Last	75%	50%	Leistungs faktor bei 50/60 Hz	Nennstrom bei 400V / 50Hz	Nenn-moment	Anzugs-zu Nenn-strom	Anzugs-zu Nenn-moment	Kipp- zu Nenn-moment	Trägheits-moment	Ge-wicht			
frame size	output at 50/60 Hz	rated speed at 50/60 Hz	Efficiency at 100% load	75%	50%	Power-factor at 50 Hz	Rated current at 400V / 50Hz	Rated Torque	starting current	starting torque	pull-out torque	moment of inertia	weight			
Type	KW	U/min-rpm	%	%	%	cos φ	A	Nm	I _A / I _N	T _A / T _N	T _K / T _N	J kgm ²	kg			
ACA 80 A-2/PHE	0,75 / 0,90	2880 / 3455	80,7	80,7	79,1	0,83	1,62	2,49	6,8	2,3	2,3	0,00100	11,0			
ACA 80 B-2/PHE	1,10 / 1,32	2880 / 3455	82,7	82,7	82,5	0,83	2,31	3,65	7,3	2,3	2,3	0,00120	11,6			
ACA 90 S-2/PHE	1,50 / 1,80	2895 / 3470	84,2	84,2	82,5	0,83	3,10	4,95	7,6	2,3	2,3	0,00150	16,0			
ACA 90 L-2/PHE	2,20 / 2,64	2895 / 3470	85,9	85,9	84,2	0,85	4,35	7,26	7,8	2,3	2,3	0,00180	20,6			
ACA 100 L-2/PHE	3,00 / 3,60	2895 / 3470	87,1	87,1	85,4	0,88	5,65	9,90	8,1	2,3	2,3	0,00330	23,7			
ACA 112 M-2/PHE	4,00 / 4,80	2905 / 3485	88,1	88,1	86,3	0,88	7,45	13,1	8,3	2,3	2,3	0,00600	28,7			
ACA 132 SA-2/PHE	5,50 / 6,60	2930 / 3515	89,2	89,2	87,4	0,88	10,1	17,9	8,0	2,2	2,3	0,01200	42,5			
ACA 132 SB-2/PHE	7,50 / 9,00	2930 / 3515	90,1	90,1	88,3	0,88	13,7	24,4	7,8	2,2	2,3	0,01500	50,2			
ACA 160 MA-2/PHE	11,0 / 13,2	2945 / 3530	91,2	91,2	89,4	0,90	19,3	35,7	7,9	2,2	2,3	0,04000	71,8			
ACA 160 MB-2/PHE	15,0 / 18,0	2945 / 3530	91,9	91,9	90,1	0,91	25,9	48,6	8,0	2,2	2,3	0,05000	91,7			
ACA 160 L-2/PHE	18,5 / 22,2	2940 / 3525	92,4	92,4	90,6	0,89	32,5	60,1	8,1	2,2	2,3	0,05900	101			

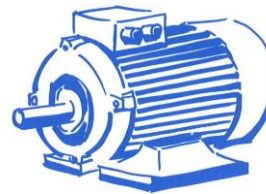
4 polig Leerlaufdrehzahl 1500 U/min - 4 pole Synchronous speed 1500 rpm													400V / 50Hz		460V / 60 Hz	
Baugröße	Leistung bei 50/60 Hz	Nenn-drehzahl bei 50/60 Hz	Wirkungs-grad bei 100% Last	75%	50%	Leistungs faktor bei 50/60 Hz	Nennstrom bei 400V / 50Hz	Nenn-moment	Anzugs-zu Nenn-strom	Anzugs-zu Nenn-moment	Kipp- zu Nenn-moment	Trägheits-moment	Ge-wicht			
frame size	output at 50/60 Hz	rated speed at 50/60 Hz	Efficiency at 100% load	75%	50%	Power-factor at 50 Hz	Rated current at 400V / 50Hz	Rated Torque	starting current	starting torque	pull-out torque	moment of inertia	weight			
ACA 80 B-4/PHE	0,75 / 0,90	1420 / 1700	82,5	82,5	80,9	0,74	1,77	5,04	6,5	2,3	2,3	0,00250	12,9			
ACA 90 S-4/PHE	1,10 / 1,32	1445 / 1730	84,1	84,1	82,4	0,74	2,55	7,27	6,6	2,3	2,3	0,00300	16,8			
ACA 90 L-4/PHE	1,50 / 1,80	1445 / 1730	85,3	85,3	83,6	0,74	3,43	9,91	6,9	2,3	2,3	0,00360	19,7			
ACA 100 LA-4/PHE	2,20 / 2,64	1435 / 1720	86,7	86,7	85,0	0,78	4,70	14,6	7,5	2,3	2,3	0,00620	25,5			
ACA 100 LB-4/PHE	3,00 / 3,60	1435 / 1720	87,7	87,7	85,9	0,78	6,33	20,0	7,6	2,3	2,3	0,00780	31,3			
ACA 112 M-4/PHE	4,00 / 4,80	1440 / 1725	88,6	88,6	86,8	0,80	8,15	26,5	7,7	2,3	2,3	0,01100	39,2			
ACA 132 S-4/PHE	5,50 / 6,60	1460 / 1750	89,6	89,6	87,8	0,80	11,1	36,0	7,5	2,0	2,3	0,02500	51,2			
ACA 132 M-4/PHE	7,50 / 9,00	1460 / 1750	90,4	90,4	88,6	0,82	14,6	49,1	7,4	2,0	2,3	0,03400	58,2			
ACA 160 M-4/PHE	11,0 / 13,2	1465 / 1755	91,4	91,4	89,6	0,82	21,2	71,7	7,5	2,2	2,3	0,08100	88,2			
ACA 160 L-4/PHE	15,0 / 18,0	1465 / 1755	92,1	92,1	90,3	0,82	28,7	97,8	7,5	2,2	2,3	0,09500	102			

6 polig Leerlaufdrehzahl 1000 U/min - 6 pole Synchronous speed 1000 rpm													400V / 50Hz		460V / 60 Hz	
Baugröße	Leistung bei 50/60 Hz	Nenn-drehzahl bei 50/60 Hz	Wirkungs-grad bei 100% Last	75%	50%	Leistungs faktor bei 50/60 Hz	Nennstrom bei 400V / 50Hz	Nenn-moment	Anzugs-zu Nenn-strom	Anzugs-zu Nenn-moment	Kipp- zu Nenn-moment	Trägheits-moment	Ge-wicht			
frame size	output at 50/60 Hz	rated speed at 50/60 Hz	Efficiency at 100% load	75%	50%	Power-factor at 50 Hz	Rated current at 400V / 50Hz	Rated Torque	starting current	starting torque	pull-out torque	moment of inertia	weight			
ACA 90 S-6/PHE	0,75 / 0,90	935 / 1120	78,9	78,9	77,3	0,61	2,25	7,66	5,8	2,1	2,1	0,00350	17,2			
ACA 90 L-6/PHE	1,10 / 1,32	935 / 1120	81,0	81,0	79,4	0,69	2,84	11,1	5,9	2,1	2,1	0,00470	22,4			
ACA 100 L-6 / PHE	1,50 / 1,80	950 / 1140	82,5	82,5	80,9	0,69	3,80	15,1	6,0	2,1	2,1	0,00900	23,5			
ACA 112 M-6 / PHE	2,20 / 2,64	955 / 1145	84,3	84,3	82,6	0,71	5,31	22,0	6,0	2,1	2,1	0,01500	31,8			
ACA 132 S-6 / PHE	3,00 / 3,60	965 / 1155	85,6	85,6	83,9	0,71	7,12	29,6	6,2	2,0	2,1	0,03000	39,9			
ACA 132 MA-6/PHE	4,00 / 4,80	960 / 1150	86,8	86,8	85,1	0,71	9,37	39,5	6,8	2,0	2,1	0,03800	40,7			
ACA 132 MB-6/PHE	5,50 / 6,60	965 / 1155	88,0	88,0	86,2	0,75	12,0	54,3	7,1	2,0	2,1	0,04300	61,8			
ACA 160 M-6 / PHE	7,50 / 9,00	970 / 1160	89,1	89,1	87,3	0,77	15,8	73,8	6,7	2,1	2,1	0,09500	80,6			
ACA 160 L-6 / PHE	11,0 / 13,2	970 / 1160	90,3	90,3	88,5	0,79	22,3	108	6,9	2,1	2,1	0,12000	98,9			



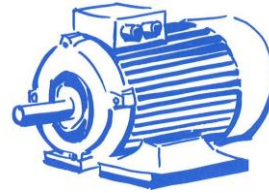
Typ ACM Graugussgehäuse IE2 / Type ACM cast-iron-housing IE2
IE2 / DIN EN 60034-30 Hoher Wirkungsgrad / High Efficiency
 Technische Daten / Technical data

2 polig Leerlaufdrehzahl 3000 U/min - 2 pole Synchronous speed 3000 rpm														400V / 50Hz		460V / 60 Hz	
Baugröße	Leistung bei 50/60 Hz	Nenn-drehzahl bei 50/60 Hz	Wirkungs-grad bei 100% Last	75%	50%	Leistungs-faktor bei 50/60 Hz	Nennstrom bei 400V / 50Hz	Nenn-moment	Anzugs-zu Nenn-strom	Anzugs-zu Nenn-moment	Kipp-zu Nenn-moment	Trägheits-moment	Ge-wicht				
frame size	output at 50/60 Hz	rated speed at 50/60 Hz	Efficiency at 100% load	75%	50%	Power-factor at 50 Hz	Rated current at 400V / 50Hz	Rated Torque	starting current	starting torque	pull-out torque	moment of inertia	weight				
Type	KW	U/min-rpm	%	%	%	cos φ	A	Nm	I _A / I _N	T _A / T _N	T _K / T _N	J kgm ²	kg				
ACM 160 MA-2/HE	11,0 / 13,2	2930 / 3516	89,4	89,8	87,6	0,89	19,9	35,9	7,9	2,2	2,3	0,03850	125				
ACM 160 MB-2/HE	15,0 / 18,0	2930 / 3516	90,3	90,7	88,5	0,89	26,9	48,9	8,0	2,2	2,3	0,04660	137				
ACM 160 L-2/HE	18,5 / 22,2	2937 / 3524	90,9	91,3	89,1	0,89	33,0	60,2	8,1	2,2	2,3	0,05500	152				
ACM 180 M-2/HE	22,0 / 26,4	2940 / 3528	91,3	91,7	89,5	0,88	39,5	71,5	8,2	2,2	2,3	0,08100	187				
ACM 200 LA-2/HE	30,0 / 36,0	2950 / 3540	92,0	92,4	90,2	0,88	53,4	97,1	7,5	2,2	2,3	0,12500	241				
ACM 200 LB-2/HE	37,0 / 44,4	2950 / 3540	92,5	92,9	90,7	0,89	64,8	120	7,5	2,2	2,3	0,14500	261				
ACM 225 M-2/HE	45,0 / 54,0	2960 / 3552	92,9	93,3	91,0	0,89	78,4	145	7,6	2,2	2,3	0,22800	348				
ACM 250 M-2/HE	55,0 / 66,0	2965 / 3558	93,2	93,6	91,3	0,90	94,5	177	7,6	2,2	2,3	0,30500	400				
ACM 280 S-2/HE	75,0 / 90,0	2970 / 3564	93,8	94,2	91,9	0,90	128	241	6,9	2,0	2,3	0,60000	540				
ACM 280 M-2/HE	90,0 / 108	2970 / 3564	94,1	94,5	92,2	0,91	152	289	7,0	2,0	2,3	0,68600	588				
ACM 315 S-2/HE	110 / 132	2975 / 3570	94,3	94,7	92,4	0,91	185	353	7,1	2,0	2,2	1,17000	948				
ACM 315 M-2/HE	132 / 158,4	2975 / 3570	94,6	95,0	92,7	0,91	221	424	7,1	2,0	2,2	1,80000	1009				
ACM 315 LA-2/HE	160 / 192	2975 / 3570	94,8	95,2	92,9	0,92	265	513	7,1	2,0	2,2	2,12000	1111				
ACM 315 LB-2/HE	200 / 240	2975 / 3570	95,0	95,4	93,1	0,92	330	642	7,1	2,0	2,2	2,50000	1142				
ACM 355 M-2/HE	250 / 300	2980 / 3576	95,0	95,4	93,1	0,92	412	801	7,1	2,0	2,2	3,10000	1938				
ACM 355 L-2/HE	315 / 378	2980 / 3576	95,0	95,4	93,1	0,92	520	1009	7,1	2,0	2,2	3,60000	2346				
4 polig Leerlaufdrehzahl 1500 U/min - 4 pole Synchronous speed 1500 rpm														400V / 50Hz		460V / 60 Hz	
ACM 160 M-4/HE	11,0 / 13,2	1460 / 1752	89,8	90,1	88,0	0,84	21,0	71,9	7,4	2,2	2,3	0,07400	138				
ACM 160 L-4/HE	15,0 / 18,0	1460 / 1752	90,6	90,9	88,8	0,85	28,1	98,1	7,5	2,2	2,3	0,09200	148				
ACM 180 M-4/HE	18,5 / 22,2	1470 / 1764	91,2	91,5	89,4	0,86	34,0	120	7,5	2,2	2,3	0,13500	185				
ACM 180 L-4/HE	22,0 / 26,4	1470 / 1764	91,6	91,9	89,8	0,86	40,2	143	7,7	2,2	2,3	0,16000	200				
ACM 200 L-4/HE	30,0 / 36,0	1470 / 1764	92,3	92,6	90,5	0,86	54,4	195	7,8	2,2	2,3	0,26500	270				
ACM 225 S-4/HE	37,0 / 44,4	1480 / 1776	92,7	93,0	90,8	0,87	66,2	239	7,2	2,2	2,3	0,42000	310				
ACM 225 M-4/HE	45,0 / 54,0	1480 / 1776	93,1	93,4	91,2	0,87	80,1	290	7,3	2,2	2,3	0,47000	340				
ACM 250 M-4/HE	55,0 / 66,0	1480 / 1776	93,5	93,8	91,6	0,87	97,5	355	7,4	2,2	2,3	0,66000	413				
ACM 280 S-4/HE	75,0 / 90,0	1480 / 1776	94,0	94,3	92,1	0,87	132	484	7,4	2,2	2,3	1,14000	530				
ACM 280 M-4/HE	90,0 / 108	1480 / 1776	94,2	94,5	92,3	0,87	158	581	6,7	2,2	2,3	1,42000	630				
ACM 315 S-4/HE	110 / 132	1485 / 1782	94,5	94,8	92,6	0,88	191	707	6,9	2,2	2,2	3,40000	950				
ACM 315 M-4/HE	132 / 158,4	1485 / 1782	94,7	95,0	92,8	0,88	228	849	6,9	2,2	2,2	3,58000	1037				
ACM 315 LA-4/HE	160 / 192	1485 / 1782	94,9	95,2	93,0	0,89	273	1029	6,9	2,2	3,2	4,10000	1107				
ACM 315 LB-4/HE	200 / 240	1485 / 1782	95,1	95,4	93,2	0,89	341	1286	6,9	2,2	3,2	4,90000	1225				
ACM 355 M-4/HE	250 / 300	1490 / 1788	95,1	95,4	93,2	0,90	421	1602	6,9	2,2	2,2	6,70000	1734				
ACM 355 L-4/HE	315 / 378	1490 / 1788	95,1	95,4	93,2	0,90	531	2019	6,9	2,2	2,2	8,40000	1940				
6 polig Leerlaufdrehzahl 1000 U/min - 6 pole Synchronous speed 1000 rpm														400V / 50Hz		460V / 60 Hz	
ACM 160 M-6/HE	7,50 / 9,00	970 / 1164	87,2	87,5	85,5	0,78	15,9	73,8	6,7	2,1	2,1	0,08800	151				
ACM 160 L-6/HE	11,0 / 13,2	970 / 1164	88,7	89,0	86,8	0,78	23,5	108	6,9	2,1	2,1	0,11500	167				
ACM 180 L-6/HE	15,0 / 18,0	975 / 1165	89,7	90,0	87,9	0,81	29,8	147	7,2	2,0	2,1	0,21000	198				
ACM 200 LA-6/HE	18,5 / 22,2	980 / 1176	90,4	90,7	88,6	0,81	36,4	180	7,2	2,1	2,1	0,31000	236				
ACM 200 LB-6/HE	22,0 / 26,4	980 / 1176	90,9	91,2	89,1	0,83	42,0	214	7,3	2,1	2,1	0,35000	251				
ACM 225 M-6/HE	30,0 / 36,0	980 / 1176	91,7	92,1	89,9	0,84	56,2	292	7,1	2,0	2,1	0,53400	317				
ACM 250 M-6/HE	37,0 / 44,4	980 / 1176	92,2	92,5	90,4	0,86	67,3	361	7,1	2,1	2,1	0,82500	397				
ACM 280 S-6/HE	45,0 / 54,0	980 / 1176	92,7	93,0	90,8	0,86	81,5	439	7,2	2,1	2,0	1,35000	513				
ACM 280 M-6/HE	55,0 / 66,0	980 / 1176	93,1	93,4	91,2	0,86	99,2	536	6,7	2,1	2,0	1,60000	562				
ACM 315 S-6/HE	75,0 / 90,0	985 / 1182	93,7	94,0	91,8	0,86	134	727	6,7	2,0	2,0	4,00000	933				
ACM 315 M-6/HE	90,0 / 108	985 / 1182	94,0	94,3	92,1	0,86	160	873	6,7	2,0	2,0	4,60000	1013				
ACM 315 LA-6/HE	110 / 132	985 / 1182	94,3	94,6	92,5	0,86	196	1066	6,7	2,0	2,0	5,25000	1086				
ACM 315 LB-6/HE	132 / 158,4	985 / 1182	94,6	94,9	92,7	0,87	231	1280	6,7	2,0	2,0	6,20000	1208				
ACM 355 MA-6/HE	160 / 192	990 / 1188	94,8	95,1	92,9	0,88	277	1543	6,7	2,0	2,0	9,60000	1581				
ACM 355 MB-6/HE	200 / 240	990 / 1188	95,0	95,2	93,1	0,88	345	1929	6,7	2,0	2,0	10,8000	1632				
ACM 355 L-6/HE	250 / 300	990 / 1188	95,0	95,2	93,1	0,88	432	2412	6,7	2,0	2,0	12,5000	1734				



Typ ACM Graugussgehäuse IE3 / Type ACM cast-iron-housing IE3
IE3 / DIN EN 60034-30 Premium Wirkungsgrad / Premium High Efficiency
 Technische Daten / Technical data

2 polig Leerlaufdrehzahl 3000 U/min - 2 pole Synchronous speed 3000 rpm													400V / 50Hz		460V / 60 Hz	
Baugröße	Leistung bei 50/60 Hz	Nenn-drehzahl bei 50/60 Hz	Wirkungs-grad bei 100% Last	75%	50%	Leistungs-faktor bei 50/60 Hz	Nennstrom bei 400V / 50Hz	Nenn-moment	Anzugs-zu Nenn-strom	Anzugs-zu Nenn-moment	Kipp-zu Nenn-moment	Trägheits-moment	Ge-wicht			
frame size	output at 50/60 Hz	rated speed at 50/60 Hz	Efficiency at 100% load	75%	50%	Power-factor at 50 Hz	Rated current at 400V / 50Hz	Rated Torque	starting current	starting torque	pull-out torque	moment of inertia	weight			
Type	KW	U/min-rpm	%	%	%	cos φ	A	Nm	I _A / I _N	T _A / T _N	T _K / T _N	J kgm ²	kg			
ACM 160 MA-2/PHE	11,0 / 13,2	2945 / 3530	91,2	91,2	89,4	0,90	19,3	35,7	7,9	2,2	2,3	0,04000	128			
ACM 160 MB-2P/HE	15,0 / 18,0	2945 / 3530	91,9	91,9	90,1	0,91	25,9	48,6	8,0	2,2	2,3	0,05000	134			
ACM 160 L-2/PHE	18,5 / 22,2	2940 / 3525	92,4	92,4	90,6	0,89	32,5	60,1	8,1	2,2	2,3	0,05900	149			
ACM 180 M-2/PHE	22,0 / 26,4	2955 / 3545	92,7	92,7	90,8	0,90	38,1	71,1	8,2	2,2	2,3	0,09300	200			
ACM 200 LA-2/PHE	30,0 / 36,0	2960 / 3550	93,3	93,3	91,4	0,89	52,1	96,8	7,5	2,2	2,3	0,14000	255			
ACM 200 LB-2/PHE	37,0 / 44,4	2960 / 3550	93,7	93,7	91,8	0,91	62,6	119	7,5	2,2	2,3	0,16300	280			
ACM 225 M-2/PHE	45,0 / 54,0	2965 / 3555	94,0	94,0	92,1	0,88	78,5	145	7,6	2,2	2,3	0,24500	375			
ACM 250 M-2/PHE	55,0 / 66,0	2970 / 3560	94,3	94,3	92,4	0,89	94,6	177	7,6	2,2	2,3	0,33000	428			
ACM 280 S-2/PHE	75,0 / 90,0	2975 / 3570	94,7	94,7	92,8	0,90	127	241	6,9	2,0	2,3	0,65000	513			
ACM 280 M-2/PHE	90,0 / 108	2975 / 3570	95,0	95,0	93,1	0,89	154	289	7,0	2,0	2,3	0,71000	595			
ACM 315 S-2/PHE	110 / 132	2980 / 3575	95,2	95,2	93,3	0,90	185	353	7,1	2,0	2,2	1,30000	970			
ACM 315 M-2/PHE	132 / 158,4	2980 / 3575	95,4	95,4	93,5	0,90	222	423	7,1	2,0	2,2	2,00000	1110			
ACM 315 LA-2/PHE	160 / 192	2980 / 3575	95,6	95,6	93,7	0,90	268	513	7,1	2,0	2,2	2,35000	1185			
ACM 315 LB-2/PHE	200 / 240	2980 / 3575	95,8	95,8	93,9	0,91	331	641	7,1	2,0	2,2	2,70000	1301			
ACM 355 M-2/PHE	250 / 300	2982 / 3575	95,8	95,8	93,9	0,92	409	801	7,1	2,0	2,2	3,40000	1685			
ACM 355 L-2/PHE	315 / 378	2982 / 3575	95,8	95,8	93,9	0,92	516	1009	7,1	2,0	2,2	3,90000	1734			
4 polig Leerlaufdrehzahl 1500 U/min - 4 pole Synchronous speed 1500 rpm													400V / 50Hz		460V / 60 Hz	
ACM 160 M-4/PHE	11,0 / 13,2	1465 / 1755	91,4	91,4	89,6	0,82	21,2	71,7	7,4	2,2	2,3	0,08100	125			
ACM 160 L-4/PHE	15,0 / 18,0	1465 / 1755	92,1	92,1	90,3	0,82	28,7	97,8	7,5	2,2	2,3	0,09500	147			
ACM 180 M-4/PHE	18,5 / 22,2	1470 / 1760	92,6	92,6	90,7	0,84	34,3	120	7,5	2,2	2,3	0,14100	198			
ACM 180 L-4/PHE	22,0 / 26,4	1470 / 1760	93,0	93,0	91,1	0,85	40,2	143	7,7	2,2	2,3	0,16800	213			
ACM 200 L-4/PHE	30,0 / 36,0	1475 / 1770	93,6	93,6	91,7	0,86	53,8	194	7,8	2,2	2,3	0,27500	282			
ACM 225 S-4/PHE	37,0 / 44,4	1485 / 1780	93,9	93,9	92,0	0,86	66,1	238	7,2	2,2	2,3	0,43000	331			
ACM 225 M-4/PHE	45,0 / 54,0	1485 / 1780	94,2	94,2	92,3	0,87	79,3	290	7,3	2,2	2,3	0,49000	365			
ACM 250 M-4/PHE	55,0 / 66,0	1485 / 1780	94,6	94,6	92,7	0,87	96,5	354	7,4	2,2	2,3	0,69000	430			
ACM 280 S-4/PHE	75,0 / 90,0	1485 / 1780	95,0	95,0	93,1	0,87	131	482	7,4	2,2	2,3	1,21000	565			
ACM 280 M-4/PHE	90,0 / 108	1485 / 1780	95,2	95,2	93,3	0,87	157	578	6,7	2,2	2,3	1,48000	654			
ACM 315 S-4/PHE	110 / 132	1485 / 1780	95,4	95,4	93,5	0,88	189	706	6,9	2,2	2,2	3,48000	995			
ACM 315 M-4/PHE	132 / 158,4	1485 / 1780	95,6	95,6	93,7	0,88	226	847	6,9	2,2	2,2	3,65000	1136			
ACM 315 LA-4P/HE	160 / 192	1485 / 1780	95,8	95,8	93,9	0,88	274	1027	6,9	2,2	2,2	4,20000	1185			
ACM 315 LB-4/PHE	200 / 240	1490 / 1785	96,0	96,0	94,1	0,88	342	1282	6,9	2,2	2,2	5,00000	1311			
ACM 355 M-4/PHE	250 / 300	1490 / 1785	96,0	96,0	94,1	0,88	427	1602	6,9	2,2	2,2	6,90000	1830			
ACM 355 L-4/PHE	315 / 378	1490 / 1785	96,0	96,0	94,1	0,88	538	2019	6,9	2,2	2,2	8,70000	1950			
6 polig Leerlaufdrehzahl 1000 U/min - 6 pole Synchronous speed 1000 rpm													400V / 50Hz		460V / 60 Hz	
ACM 160 M-6/PHE	7,50 / 9,00	970 / 1160	89,1	89,1	87,3	0,77	15,8	73,8	6,7	2,1	2,1	0,09500	128			
ACM 160 L-6/PHE	11,0 / 13,2	970 / 1160	90,3	90,3	88,5	0,79	22,3	108	6,9	2,1	2,1	0,12000	146			
ACM 180 L-6/PHE	15,0 / 18,0	980 / 1175	91,2	91,2	89,4	0,81	29,3	147	7,2	2,0	2,1	0,22000	196			
ACM 200 LA -6/PHE	18,5 / 22,2	980 / 1175	91,7	91,7	89,9	0,81	35,9	180	7,2	2,1	2,1	0,32000	261			
ACM 200 LB-6/PHE	22,0 / 26,4	980 / 1175	92,2	92,2	90,4	0,83	41,5	214	7,3	2,1	2,1	0,36000	265			
ACM 225 M-6/PHE	30,0 / 36,0	980 / 1175	92,9	92,9	91,0	0,84	55,5	292	7,1	2,0	2,1	0,55000	305			
ACM 250 M-6/PHE	37,0 / 44,4	985 / 1180	93,3	93,3	91,4	0,84	68,1	359	7,1	2,1	2,1	0,84000	380			
ACM 280 S-6/PHE	45,0 / 54,0	985 / 1180	93,7	93,7	91,8	0,85	81,6	436	7,2	2,1	2,0	1,42000	495			
ACM 280 M-6/PHE	55,0 / 66,0	985 / 1180	94,1	94,1	92,2	0,85	99,3	533	7,2	2,1	2,0	1,70000	573			
ACM 315 S-6/PHE	75,0 / 90,0	985 / 1180	94,6	94,6	92,7	0,85	135	727	6,7	2,0	2,0	4,20000	887			
ACM 315 M-6/PHE	90,00 / 108	985 / 1180	94,9	94,9	93,0	0,85	161	870	6,7	2,0	2,0	4,90000	952			
ACM 315 LA-6/PHE	110 / 132	985 / 1180	95,1	95,1	93,2	0,86	194	1063	6,7	2,0	2,0	5,50000	1121			
ACM 315 LB-6/PHE	132 / 158,4	985 / 1180	95,4	95,4	93,5	0,86	232	1276	6,7	2,0	2,0	6,50000	1247			
ACM 355 MA-6/PHE	160 / 192	990 / 1185	95,6	95,6	93,7	0,86	281	1543	6,7	2,0	2,0	10,1000	1715			
ACM 355 MB-6/PHE	200 / 240	990 / 1185	95,8	95,8	93,9	0,88	342	1929	6,7	2,0	2,0	11,2000	1846			
ACM 355 L-6/PHE	250 / 300	990 / 1185	95,8	95,8	93,9	0,88	428	2412	6,7	2,0	2,0	13,0000	2102			



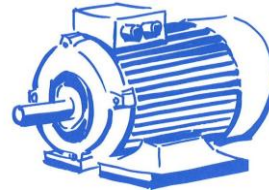
Aluminium Typenreihe „kleine Motoren“ / Aluminium Housing Types „small motors“ Technische Daten / Technical data

Die Motoren fallen auf Grund ihrer abgegebenen Leistung nicht in die IE2-Norm.
Diese berücksichtigt nur Leistungen von 0,75kW bis 375kW

2 polig Leerlaufdrehzahl 3000 U/min - 2 pole Synchronous speed 3000 rpm											400V / 50 Hz
Baugröße	Leistung bei 50/60 Hz	Nenndrehzahl bei 50/60 Hz	Wirkungsgrad	Leistungsfaktor bei 50/60 Hz	Nennstrom bei 400V/50Hz	Nenndrehmoment	Anzugs-zu Nennstrom	Anzugs- zu Nennmoment	Kipp- zu Nennmoment	Trägheitsmoment	Gewicht
frame size	output at 50/60 Hz	rated speed at 50/60 Hz	efficiency	powerfactor at 50 Hz	rated current at 400V/50Hz	Rated Torque	starting current	starting torque	pull-out torque	moment of inertia	weight
Type	KW	U/min-rpm	%	cos φ	A	Nm	I _A / I _N	T _A / T _N	T _K / T _N	J kgm ²	kg
ACA 56 A-2	0,09 / 0,10	2800 / 3360	62,0	0,77	0,3	0,31	5,2	2,1	2,2	0,00031	3,6
ACA 56 B-2	0,12 / 0,14	2800 / 3360	64,0	0,78	0,4	0,41	5,2	2,1	2,2	0,00040	3,9
ACA 63 A-2	0,18 / 0,21	2800 / 3360	66,0	0,80	0,5	0,61	5,5	2,2	2,3	0,00055	4,8
ACA 63 B-2	0,25 / 0,30	2800 / 3360	69,0	0,81	0,7	0,85	5,5	2,2	2,3	0,00060	5,1
ACA 71 A-2	0,37 / 0,44	2800 / 3360	71,0	0,81	0,9	1,26	6,1	2,2	2,3	0,00075	6,0
ACA 71 B-2	0,55 / 0,66	2800 / 3360	74,0	0,82	1,3	1,88	6,1	2,2	2,3	0,00090	6,5

4 polig Leerlaufdrehzahl 1500 U/min - 4 pole Synchronous speed 1500 rpm											400V / 50 Hz
Baugröße	Leistung bei 50/60 Hz	Nenndrehzahl bei 50/60 Hz	Wirkungsgrad	Leistungsfaktor bei 50/60 Hz	Nennstrom bei 400V/50Hz	Nenndrehmoment	Anzugs-zu Nennstrom	Anzugs- zu Nennmoment	Kipp- zu Nennmoment	Trägheitsmoment	Gewicht
frame size	output at 50/60 Hz	rated speed at 50/60 Hz	efficiency	powerfactor at 50 Hz	rated current at 400V/50Hz	Rated Torque	starting current	starting torque	pull-out torque	moment of inertia	weight
Type	KW	U/min-rpm	%	cos φ	A	Nm	I _A / I _N	T _A / T _N	T _K / T _N	J kgm ²	kg
ACA 56 A-4	0,06 / 0,07	1340 / 1608	56,0	0,69	0,2	0,43	4,0	2,0	2,1	0,00023	3,6
ACA 56 B-4	0,09 / 0,10	1340 / 1608	58,0	0,70	0,3	0,64	4,0	2,0	2,1	0,00031	3,9
ACA 63 A-4	0,12 / 0,14	1360 / 1632	59,0	0,72	0,4	0,84	4,4	2,1	2,2	0,00040	4,8
ACA 63 B-4	0,18 / 0,21	1360 / 1632	62,0	0,73	0,6	1,26	4,4	2,1	2,2	0,00055	5,1
ACA 71 A-4	0,25 / 0,30	1380 / 1656	67,3	0,74	0,7	1,73	5,2	2,1	2,2	0,00060	6,0
ACA 71 B-4	0,37 / 0,44	1380 / 1656	70,0	0,75	1,0	2,56	5,2	2,1	2,2	0,00075	6,3
ACA 80 A-4	0,55 / 0,66	1400 / 1680	71,8	0,75	1,5	3,75	5,2	2,3	2,3	0,00090	9,4

6 polig Leerlaufdrehzahl 1000 U/min - 6 pole Synchronous speed 1000 rpm											400V / 50 Hz
Baugröße	Leistung bei 50/60 Hz	Nenndrehzahl bei 50/60 Hz	Wirkungsgrad	Leistungsfaktor bei 50/60 Hz	Nennstrom bei 400V/50Hz	Nenndrehmoment	Anzugs-zu Nennstrom	Anzugs- zu Nennmoment	Kipp- zu Nennmoment	Trägheitsmoment	Gewicht
frame size	output at 50/60 Hz	rated speed at 50/60 Hz	efficiency	powerfactor at 50 Hz	rated current at 400V/50Hz	Rated Torque	starting current	starting torque	pull-out torque	moment of inertia	weight
Type	KW	U/min-rpm	%	cos φ	A	Nm	I _A / I _N	T _A / T _N	T _K / T _N	J kgm ²	kg
ACA 71 A-6	0,18 / 0,21	900 / 1080	57,0	0,66	0,7	1,91	4,0	1,9	2,0	0,00040	6,0
ACA 71 B-6	0,25 / 0,30	900 / 1080	60,0	0,68	0,9	2,65	4,0	1,9	2,0	0,00055	6,3
ACA 80 A-6	0,37 / 0,44	900 / 1080	63,0	0,70	1,2	3,93	4,7	1,9	2,0	0,00060	8,9
ACA 80 B-6	0,55 / 0,66	900 / 1080	66,0	0,72	1,7	5,84	4,7	1,9	2,1	0,00075	10,4



Graugussmotoren "große Motoren" / Cast Iron Housing "big motors"

Technische Daten / Technical data

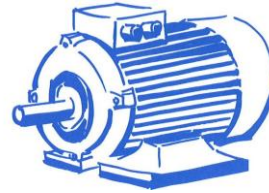
Die Motoren fallen auf Grund ihrer abgegebenen Leistung nicht in die IE2-Norm.
Diese berücksichtigt nur Leistungen von 0,75kW bis 375kW.

2 polig Leerlaufdrehzahl 3000 U/min - 2 pole Synchronous speed 3000 rpm											400V / 50 Hz	
Baugröße	Leistung bei 50/60 Hz	Nenn-drehzahl bei 50/60 Hz	Wirkungs-grad	Leistungsfaktor bei 50/60 Hz	Nennstrom bei 400V/50Hz	Nenn-dreh-moment	Anzugs- zu Nennstrom	Anzugs- zu Nennmoment	Kipp- zu Nennmoment	Trägheits-moment	Gewicht	
<i>frame size</i>	<i>output at 50/60 Hz</i>	<i>rated speed at 50/60 Hz</i>	<i>efficiency</i>	<i>powerfactor at 50 Hz</i>	<i>rated current at 400V/50Hz</i>	<i>Rated Torque</i>	<i>starting current</i>	<i>starting torque</i>	<i>pull-out torque</i>	<i>moment of inertia</i>	<i>weight</i>	
Type	KW	U/min-rpm	%	cos φ	A	Nm	I _A / I _N	T _A / T _N	T _K / T _N	J kgm ²	kg	
ACM 400 MA-2	400 / 480	2982 / 3578	95,9	0,92	656	1281	5,80	1,23	2,53	3,700	2604	
ACM 400 MB-2	450 / 540	2985 / 3582	95,9	0,92	736	1440	7,11	1,64	2,03	4,070	3035	
ACM 400 LA-2	500 / 600	2984 / 3580	96,0	0,92	816	1681	6,42	1,47	2,72	4,070	3122	
ACM 400 LB-2	560 / 672	2982 / 3578	96,0	0,92	913	1793	5,74	1,31	2,43	4,070	3088	
ACM 400 LC-2	630 / 756	2985 / 3582	96,1	0,93	1018	2016	7,27	1,83	2,98	6,690	3987	
ACM 450 MA-2	560 / 672	2986 / 3583	96,3	0,93	900	1790	6,14	1,05	2,90	20,07	3340	
ACM 450 MB-2	630 / 756	2984 / 3580	96,3	0,93	1012	2016	5,46	0,98	2,57	20,07	3340	
ACM 450 LA-2	710 / 852	2988 / 3586	96,3	0,94	1138	2270	7,29	1,38	3,42	27,10	4020	
ACM 450 LB-2	800 / 960	2986 / 3583	96,5	0,94	1276	2559	6,59	1,23	3,05	27,10	4120	
ACM 450 LC-2	900 / 1080	2985 / 3582	96,6	0,94	1435	2879	5,86	1,09	2,71	27,10	4120	

4 polig Leerlaufdrehzahl 1500 U/min - 4 pole Synchronous speed 1500 rpm											400V / 50 Hz	
Baugröße	Leistung bei 50/60 Hz	Nenn-drehzahl bei 50/60 Hz	Wirkungs-grad	Leistungsfaktor bei 50/60 Hz	Nennstrom bei 400V/50Hz	Nenn-dreh-moment	Anzugs- zu Nennstrom	Anzugs- zu Nennmoment	Kipp- zu Nennmoment	Trägheits-moment	Gewicht	
<i>frame size</i>	<i>output at 50/60 Hz</i>	<i>rated speed at 50/60 Hz</i>	<i>efficiency</i>	<i>powerfactor at 50 Hz</i>	<i>rated current at 400V/50Hz</i>	<i>Rated Torque</i>	<i>starting current</i>	<i>starting torque</i>	<i>pull-out torque</i>	<i>moment of inertia</i>	<i>weight</i>	
Type	KW	U/min-rpm	%	cos φ	A	Nm	I _A / I _N	T _A / T _N	T _K / T _N	J kgm ²	kg	
ACM 400 MA-4	400 / 480	1492 / 1790	96,0	0,90	670	2560	6,61	1,92	2,75	4,280	2786	
ACM 400 MB-4	450 / 540	1492 / 1790	96,1	0,90	750	2880	6,84	2,03	2,81	4,990	3122	
ACM 400 LA-4	500 / 600	1491 / 1789	96,4	0,90	832	3203	6,19	1,83	2,52	5,280	3132	
ACM 400 LB-4	560 / 672	1492 / 1790	96,4	0,90	932	3584	6,64	2,02	2,67	5,780	3548	
ACM 400 LC-4	630 / 756	1491 / 1789	96,4	0,91	1037	4035	5,81	1,75	2,34	5,900	3589	
ACM 450 MA-4	560 / 672	1492 / 1790	96,3	0,91	922	3584	6,43	1,29	2,71	35,10	3584	
ACM 450 MB-4	630 / 756	1492 / 1790	96,4	0,91	1036	4032	6,94	1,47	2,90	41,00	4055	
ACM 450 LA-4	710 / 852	1492 / 1790	96,4	0,91	1168	4546	6,17	1,30	2,57	41,00	4055	
ACM 450 LB-4	800 / 960	1491 / 1789	96,6	0,93	1243	5124	6,91	1,53	2,28	49,50	4724	
ACM 450 LC-4	900 / 1080	1491 / 1789	96,6	0,92	1462	5765	5,81	1,75	2,34	49,50	4732	

6 polig Leerlaufdrehzahl 1000 U/min - 6 pole Synchronous speed 1000 rpm											400V / 50 Hz	
Baugröße	Leistung bei 50/60 Hz	Nenn-drehzahl bei 50/60 Hz	Wirkungs-grad	Leistungsfaktor bei 50/60 Hz	Nennstrom bei 400V/50Hz	Nenn-dreh-moment	Anzugs- zu Nennstrom	Anzugs- zu Nennmoment	Kipp- zu Nennmoment	Trägheits-moment	Gewicht	
<i>frame size</i>	<i>output at 50/60 Hz</i>	<i>rated speed at 50/60 Hz</i>	<i>efficiency</i>	<i>powerfactor at 50 Hz</i>	<i>rated current at 400V/50Hz</i>	<i>Rated Torque</i>	<i>starting current</i>	<i>starting torque</i>	<i>pull-out torque</i>	<i>moment of inertia</i>	<i>weight</i>	
Type	KW	U/min-rpm	%	cos φ	A	Nm	I _A / I _N	T _A / T _N	T _K / T _N	J kgm ²	kg	
ACM 400 MA-6	315 / 378	994 / 1193	95,8	0,86	552	3026	5,91	1,83	2,34	8,21	3000	
ACM 400 MB-6	355 / 426	994 / 1193	95,9	0,86	621	3411	5,89	1,86	2,31	19,32	3410	
ACM 400 LA-6	400 / 480	994 / 1193	95,9	0,86	700	3843	6,38	2,08	2,48	21,86	3560	
ACM 400 LB-6	450 / 540	994 / 1193	95,9	0,86	788	4323	6,31	2,07	2,43	22,31	3840	
ACM 400 LC-6	500 / 600	994 / 1193	96,1	0,86	873	4804	5,72	1,86	2,19	23,52	3870	
ACM 400 LD-6	560 / 672	994 / 1193	96,1	0,86	978	5380	5,88	1,95	2,22	24,46	4140	
ACM 450 MA-6	500 / 600	994 / 1193	96,0	0,86	874	4785	5,99	1,61	2,34	49,3	3890	
ACM 450 MB-6	560 / 672	994 / 1193	96,1	0,86	978	5355	5,89	1,64	2,32	54,1	4200	
ACM 450 LA-6	630 / 756	994 / 1193	96,1	0,86	1100	6025	5,99	1,65	2,30	60,6	4620	
ACM 450 LB-6	710 / 852	994 / 1193	95,9	0,86	1243	6790	6,13	1,71	2,33	67,9	5080	
ACM 450 LC-6	800 / 960	994 / 1193	96,5	0,87	1375	7680	5,47	1,52	2,06	67,9	5080	

Die Motoren fallen auf Grund ihrer abgegebenen Leistung nicht in die IE2-Norm.
Diese berücksichtigt nur Leistungen von 0,75kW bis 375kW.



Aluminium Typenreihe / Aluminium Housing Types

Technische Daten / Technical data

8 polig Leerlaufdrehzahl 750 U/min - 8 pole Synchronous speed 750 rpm											400V / 50 Hz	
Baugröße	Leistung bei 50/60 Hz	Nenndrehzahl bei 50/60 Hz	Wirkungsgrad	Leistungsfaktor bei 50/60 Hz	Nennstrom bei 400V/50Hz	Nenndrehmoment	Anzugs-zu Nennstrom	Anzugs- zu Nennmoment	Kipp- zu Nennmoment	Trägheitsmoment	Gewicht	
frame size	output at 50/60 Hz	rated speed at 50/60 Hz	efficiency	powerfactor at 50 Hz	rated current at 400V/50Hz	Rated Torque	starting current	starting torque	pull-out torque	moment of inertia	weight	
Type	KW	U/min-rpm	%	cos φ	A	Nm	I _A / I _N	T _A / T _N	T _K / T _N	J kgm ²	kg	
ACA 80 A-8	0,18 / 0,21	690 / 828	52,0	0,61	0,9	2,49	3,3	1,8	1,9	0,00040	8,9	
ACA 80 B-8	0,25 / 0,30	690 / 828	54,6	0,61	1,1	3,46	3,3	1,8	1,9	0,00055	10,4	
ACA 90 S-8	0,37 / 0,44	690 / 828	62,8	0,61	1,5	5,12	4,0	1,8	1,9	0,00060	12,1	
ACA 90 L-8	0,55 / 0,66	690 / 828	63,5	0,61	2,2	7,61	4,0	1,8	2,0	0,00075	13,7	
ACA 100 LA-8	0,75 / 0,90	700 / 840	72,1	0,67	2,4	10,23	4,0	1,8	2,0	0,00090	23,0	
ACA 100 LB-8	1,10 / 1,32	700 / 840	74,0	0,69	3,3	15,00	5,0	1,8	2,0	0,00120	25,1	
ACA 112 M-8	1,50 / 1,80	700 / 840	76,0	0,69	4,3	20,46	5,0	1,8	2,0	0,00140	28,2	
ACA 132 S-8	2,20 / 2,64	710 / 852	79,0	0,72	5,9	29,59	6,0	1,8	2,0	0,00290	40,3	
ACA 132 M-8	3,00 / 3,60	710 / 852	79,9	0,74	7,7	40,35	6,0	1,8	2,0	0,00550	45,0	

Graugussmotoren / Cast Iron Housing

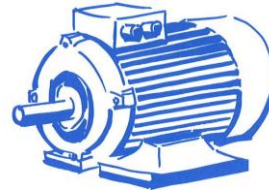
Technische Daten / Technical data

8 polig Leerlaufdrehzahl 750 U/min - 8 pole Synchronous speed 750 rpm											400V / 50 Hz	
Baugröße	Leistung bei 50/60 Hz	Nenndrehzahl bei 50/60 Hz	Wirkungsgrad	Leistungsfaktor bei 50/60 Hz	Nennstrom bei 400V/50Hz	Nenndrehmoment	Anzugs-zu Nennstrom	Anzugs- zu Nennmoment	Kipp- zu Nennmoment	Trägheitsmoment	Gewicht	
frame size	output at 50/60 Hz	rated speed at 50/60 Hz	efficiency	powerfactor at 50 Hz	rated current at 400V/50Hz	Rated Torque	starting current	starting torque	pull-out torque	moment of inertia	weight	
Type	KW	U/min-rpm	%	cos φ	A	Nm	I _A / I _N	T _A / T _N	T _K / T _N	J kgm ²	kg	
ACM 160 MA-8	4,0 / 4,8	720 / 864	81,0	0,73	9,8	53,06	6,0	1,9	2,0	0,0753	105	
ACM 160 MB-8	5,5 / 6,6	720 / 864	83,0	0,74	12,9	72,95	6,0	2,0	2,0	0,0931	115	
ACM 160 L-8	7,5 / 9,0	720 / 864	85,5	0,75	16,9	99,50	6,0	2,0	2,0	0,126	145	
ACM 180 L-8	11,0 / 13,2	730 / 876	87,5	0,76	23,8	143,90	6,0	2,0	2,0	0,203	160	
ACM 200 L-8	15,0 / 18,0	730 / 876	88,0	0,76	32,4	196,23	6,6	2,0	2,0	0,339	228	
ACM 225 S-8	18,5 / 22,2	730 / 876	90,0	0,76	39	242,02	6,6	1,9	2,0	0,491	242	
ACM 225 M-8	22,0 / 26,4	730 / 876	90,5	0,78	45	287,81	6,6	1,9	2,0	0,547	265	
ACM 250 M-8	30,0 / 36,0	735 / 882	91,0	0,79	60,2	389,79	6,6	1,9	2,0	0,834	368	
ACM 280 S-8	37,0 / 44,4	735 / 882	91,5	0,79	74	480,74	6,6	1,9	2,0	1,930	472	
ACM 280 M-8	45,0 / 54,0	735 / 882	92,0	0,79	89,4	584,69	6,6	1,8	2,0	3,650	538	
ACM 315 S-8	55,0 / 66,0	735 / 882	92,8	0,81	105	714,62	6,6	1,8	2,0	4,790	900	
ACM 315 M-8	75,0 / 90,0	735 / 882	93,0	0,81	143	974,48	6,6	1,8	2,0	5,580	1000	
ACM 315 LA-8	90,0 / 108,0	735 / 882	93,8	0,82	169	1169,38	6,6	1,8	2,0	6,370	1055	
ACM 315 LB-8	110 / 132	735 / 882	94,0	0,82	206	1429,25	6,4	1,8	2,0	7,230	1118	
ACM 355 MA-8	132 / 158,4	740 / 888	93,7	0,82	248	1703,51	6,4	1,8	2,0	7,900	2000	
ACM 355 MB-8	160 / 192	740 / 888	94,2	0,82	299	2064,86	6,4	1,8	2,0	10,30	2150	
ACM 355 L-8	200 / 240	740 / 888	94,5	0,83	369	2563,75	6,4	1,8	2,0	12,30	2250	
ACM 400 MA-8	250 / 300	745 / 894	95,3	0,84	451	3205	6,29	1,85	2,48	6,250	2914	
ACM 400 MB-8	280 / 336	745 / 894	95,3	0,84	505	3589	5,90	1,71	2,31	6,800	3970	
ACM 400 LA-8	315 / 378	745 / 894	95,5	0,85	560	4038	6,13	1,81	2,38	7,650	3392	
ACM 400 LB-8	355 / 426	745 / 894	95,6	0,85	631	4551	5,84	1,72	2,25	8,210	3592	
ACM 400 LC-8	400 / 480	745 / 894	95,6	0,85	711	5128	6,39	1,96	2,44	9,260	3949	
ACM 450 MA-8	315 / 378	746 / 895	95,4	0,82	581	4033	5,95	1,76	2,49	59,50	3840	
ACM 450 MB-8	355 / 426	745 / 894	95,5	0,82	654	4551	5,67	1,66	2,35	64,50	4090	
ACM 450 LA-8	400 / 480	745 / 894	95,7	0,83	727	5128	5,51	1,62	2,26	69,40	4350	
ACM 450 LB-8	450 / 540	745 / 894	95,7	0,83	817,7	5768	5,43	1,62	2,18	75,20	4660	
ACM 450 LC-8	500 / 600	745 / 894	95,7	0,83	908,6	6409	5,65	1,74	2,23	79,30	4870	

Diese Motoren fallen auf Grund ihrer Drehzahl nicht in die IE2-Norm.

Diese berücksichtigt nur Motoren mit 2 bis 6 Polen.

Technische Änderungen und Irrtümer vorbehalten./Technical modifications reserved, errors excepted

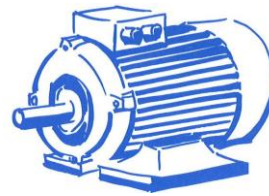


**Aluminiummotoren mit erhöhter Leistung im kleinerem Gehäuse /
Aluminium Housing with higher power and smaller frame**
Technische Daten / Technical data

2 polig Leerlaufdrehzahl 3000 U/min - 2 pole Synchronous speed 3000 rpm											400V / 50 Hz	
Baugröße	Leistung bei 50/60 Hz	Nenn Drehzahl bei 50/60 Hz	Wirkungsgrad	Leistungsfaktor bei 50/60 Hz	Nennstrom bei 400V/50Hz	Nenn Drehmoment	Anzugs- zu Nennstrom	Anzugs- zu Nennmoment	Kipp- zu Nennmoment	Trägheitsmoment	Gewicht	
frame size	output at 50/60 Hz	rated speed at 50/60 Hz	efficiency	powerfactor at 50 Hz	rated current at 400V/50Hz	Rated Torque	starting current	starting torque	pull-out torque	moment of inertia	weight	
Type	KW	U/min-rpm	%	cos φ	A	Nm	I _A / I _N	T _A / T _N	T _K / T _N	J kgm ²	kg	
ACA 63 C-2	0,37 / 0,44	2800 / 3360	71,0	0,80	1,0	1,26	6,1	2,2	2,3	0,00075	5,5	
ACA 71 C-2	0,75 / 0,90	2825 / 3390	76,0	0,82	1,8	2,54	6,1	2,2	2,3	0,00120	8,0	
ACA 80 C-2	1,50 / 1,80	2840 / 3408	79,2	0,83	3,4	5,04	7,0	2,2	2,3	0,00290	10,8	
ACA 90 LC-2	3,00 / 3,60	2880 / 3456	83,0	0,87	5,9	9,95	7,5	2,2	2,3	0,01090	18,0	
ACA 100 LC-2	4,00 / 4,80	2860 / 3432	85,5	0,87	7,6	13,35	7,5	2,2	2,3	0,01260	25,0	
ACA 112 MC-2	5,50 / 6,60	2900 / 3480	86,5	0,88	10,7	18,11	7,5	2,2	2,3	0,03770	34,0	
ACA 112 MD-2	7,50 / 9,00	2900 / 3480	87,1	0,89	14,7	24,70	7,5	2,2	2,3	0,04990	39,0	
ACA 132 MC-2	11,0 / 13,2	2910 / 3492	88,4	0,90	20,0	36,09	7,5	2,2	2,3	0,038	49,0	
ACA 132 MD-2	15,0 / 18,0	2910 / 3492	89,4	0,92	26,44	49,22	7,5	2,2	2,3	0,050	56,0	
4 polig Leerlaufdrehzahl 1500 U/min - 4 pole Synchronous speed 1500 rpm											400V / 50 Hz	
ACA 63 C-4	0,25 / 0,30	1380 / 1656	67,30	0,74	0,78	1,73	5,2	2,1	2,2	0,00060	5,5	
ACA 71 C-4	0,55 / 0,66	1400 / 1680	71,80	0,75	1,44	3,75	5,2	2,3	2,3	0,00090	8,4	
ACA 80 C-4	1,10 / 1,32	1360 / 1632	76,50	0,77	2,67	7,72	6,0	2,3	2,3	0,00140	11,0	
ACA 90 LC-4	2,20 / 2,64	1365 / 1638	82,00	0,79	5,59	15,39	7,0	2,3	2,3	0,00550	17,0	
ACA 100 LC-4	4,00 / 4,80	1440 / 1728	85,10	0,82	8,40	26,53	7,0	2,3	2,3	0,01260	27,0	
ACA 112 MC-4	5,50 / 6,60	1440 / 1728	86,60	0,83	11,20	36,48	7,0	2,3	2,3	0,02500	36,0	
ACA 112 MD-4	7,50 / 9,00	1430 / 1716	85,60	0,84	14,98	50,09	7,0	2,2	2,3	0,03770	30,0	
ACA 132 MC-4	11,0 / 13,2	1460 / 1752	89,20	0,84	21,50	71,95	7,0	2,2	2,3	0,06500	56,0	
ACA 132 MD-4	15,0 / 18,0	1460 / 1752	88,61	0,85	28,64	98,12	7,0	2,2	2,3	0,07500	58,0	
6 polig Leerlaufdrehzahl 1000 U/min - 6 pole Synchronous speed 1000 rpm											400V / 50 Hz	
ACA 100 LC-6	2,20 / 2,64	940 / 1128	80,0	0,76	5,3	22,35	6,5	2,1	2,1	0,00290	26	
ACA 112 MC-6	3,00 / 3,60	945 / 1115	82,1	0,74	7,2	30,31	6,5	2,1	2,1	0,00550	30	
8 polig Leerlaufdrehzahl 750 U/min - 8 pole Synchronous speed 750 rpm											400V / 50 Hz	
ACA 100 LC-8	1,50 / 1,80	700 / 840	76,0	0,69	4,28	20,46	5,0	1,8	2,0	0,00140	35	
ACA 112 MC-8	2,20 / 2,64	710 / 852	79,0	0,72	5,9	29,59	6,0	1,8	2,0	0,00290	37	

**Graugussmotoren mit erhöhter Leistung im kleinerem Gehäuse /
Cast Iron Housing with higher power and smaller frame**
Technische Daten / Technical data

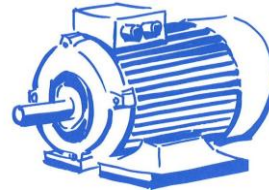
2 polig Leerlaufdrehzahl 3000 U/min - 2 pole Synchronous speed 3000 rpm											400V / 50 Hz	
Baugröße	Leistung bei 50/60 Hz	Nenn Drehzahl bei 50/60 Hz	Wirkungsgrad	Leistungsfaktor bei 50/60 Hz	Nennstrom bei 400V/50Hz	Nenn Drehmoment	Anzugs- zu Nennstrom	Anzugs- zu Nennmoment	Kipp- zu Nennmoment	Trägheitsmoment	Gewicht	
frame size	output at 50/60 Hz	rated speed at 50/60 Hz	efficiency	powerfactor at 50 Hz	rated current at 400V/50Hz	Rated Torque	starting current	starting torque	pull-out torque	moment of inertia	weight	
Type	KW	U/min-rpm	%	cos φ	A	Nm	I _A / I _N	T _A / T _N	T _K / T _N	J kgm ²	kg	
ACM 160 LC-2	22,0 / 26,4	2830 / 3396	90,5	0,90	38,4	74,24	7,5	2,0	2,3	0,075	145	
ACM 180 LC-2	30,0 / 36,0	2950 / 3540	91,4	0,85	55,7	97,12	7,5	2,0	2,3	0,124	210	
ACM 200 LC-2	45,0 / 54,0	2970 / 3564	92,5	0,89	78,9	144,69	7,5	2,0	2,3	0,233	255	
4 polig Leerlaufdrehzahl 1500 U/min - 4 pole Synchronous speed 1500 rpm											400V / 50 Hz	
ACM 160 LC-4	18,5 / 22,2	1480 / 1776	90,7	0,85	35	119,37	7,5	2,2	2,3	0,139	135	
ACM 180 LC-4	30,0 / 36,0	1470 / 1764	92,6	0,86	54	194,89	7,2	2,2	2,3	0,262	200	
ACM 200 LC-4	37,0 / 44,4	1480 / 1776	92,5	0,86	67,1	238,75	6,6	1,9	2,0	0,392	220	
6 polig Leerlaufdrehzahl 1000 U/min - 6 pole Synchronous speed 1000 rpm											400V / 50 Hz	
ACM 160 LC-6	15,0 / 18,0	970 / 1164	89,1	0,79	30,6	147,68	7,0	2,1	2,1	0,207	167	
ACM 180 LC-6	18,5 / 22,2	970 / 1164	90,0	0,82	36,2	182,14	7,0	2,1	2,0	0,315	188	



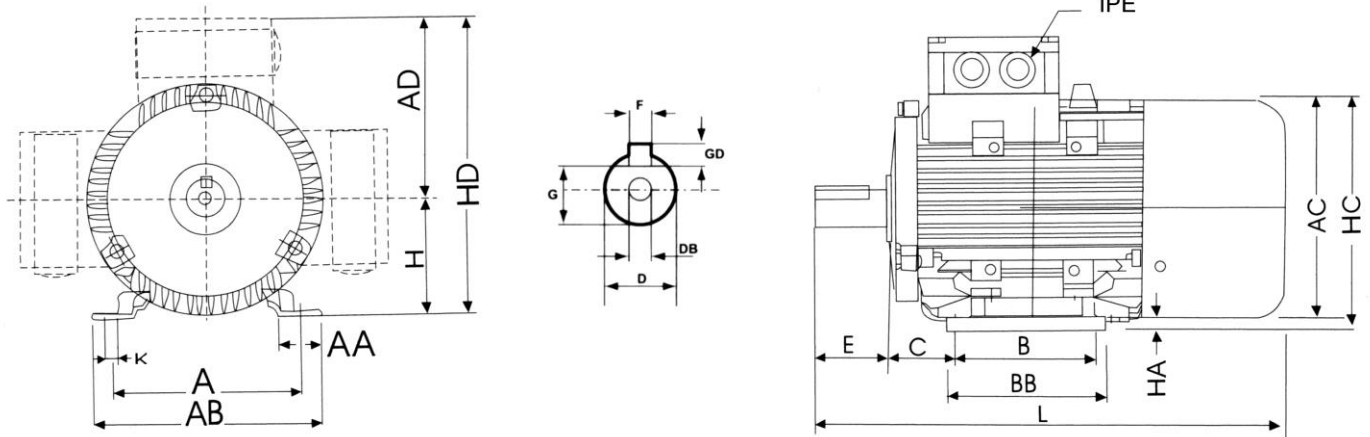
**Polumschaltbare Motoren für quadratisch steigendes Gegenmoment /
speed switchable motors for square-grow load torque**
Technische Daten / Technical data

2/4-polig											400V / 50Hz	
Baugröße	Leistung bei 50/60 Hz	Nenn Drehzahl bei 50Hz	Wirkungsgrad	Leistungs-faktor bei 50Hz	Nennstrom bei 400V / 50Hz	Nenn Dreh-moment	Anzugs-zu Nenn-strom	Anzugs-zu Nenn-moment	Kipp-zu Nenn-moment	Gewicht	Schaltung	
frame size	output at 50/60 Hz	rated speed at 50Hz	efficiency	powerfactor at 50 Hz	rated current at 400V / 50Hz	Rated Torque	starting current	starting torque	pull-out torque	weight	Wiring	
Type	KW	U/min-rpm	%	cos φ	A	Nm	I _A / I _N	T _A / T _N	T _K / T _N	kg	-	
ACA 80 A-2/4-VC	0,75 / 0,17	2825/1360	72 / 61	0,81 / 0,50	1,86/0,80	2,53/1,19	6,5/5,0	1,6/1,6	2,0	16	YY/Y	
ACA 80 B-2/4-VC	0,95 / 0,25	2825/1380	74 / 66	0,80 / 0,61	2,32/0,90	3,21/1,73	7,5/5,5	2,0/1,4	1,8	18	YY/Y	
ACA 90 S-2/4-VC	1,4 / 0,3	2840/1380	80 / 69	0,82 / 0,57	3,08/1,10	4,70/2,07	7,5/5,5	2,0/1,4	1,8	23	YY/Y	
ACA 90 L-2/4-VC	1,9 / 0,4	2840/1380	80 / 69	0,82 / 0,57	4,18/1,47	6,38/2,76	7,5/5,5	2,0/1,4	1,8	26	YY/Y	
ACA 100 LA-2/4-VC	2,5 / 0,65	2840/1400	81 / 69	0,89 / 0,70	5,01/1,94	8,40/4,43	7,5/5,5	1,8/1,2	1,8	36	YY/Y	
ACA 100 LB-2/4-VC	3,1 / 0,8	2880/1400	83 / 73	0,89 / 0,70	6,06/2,26	10,3/5,45	7,5/5,5	1,8/1,3	1,8	36	YY/Y	
ACA 112 M-2/4-VC	4,4 / 1,1	2915/1445	84 / 76	0,87 / 0,69	8,69/3,03	14,4/7,27	7,5/5,5	1,4/1,4	1,8	42	YY/Y	
ACA 132 S-2/4-VC	5,9 / 1,4	2895/1395	83 / 77	0,90 / 0,74	11,4/3,55	19,5/9,58	7,5/5,5	1,9/1,3	1,8	68	YY/Y	
ACA 132 M-2/4-VC	8,0 / 2,0	2900/1420	85 / 79	0,91 / 0,78	14,9/4,68	26,3/13,5	7,5/5,5	1,9/1,3	1,8	79	YY/Y	
ACM 160 M-2/4-VC	12,5 / 2,8	2930/1420	85 / 80	0,90 / 0,75	23,6/6,74	40,7/18,8	7,5/5,5	1,8/1,3	1,8	148	YY/Y	
ACM 160 L-2/4-VC	16,5 / 3,8	2930/1440	87 / 82	0,91 / 0,76	30,1/8,80	53,8/25,2	7,5/5,5	1,8/1,3	1,8	160	YY/Y	
ACM 180 M-2/4-VC	20,0/5,5	2930/1440	87 / 82	0,89 / 0,74	37,3/13,1	65,2/36,5	7,0/5,5	1,6/1,5	1,8	185	YY/Y	
ACM 180 L-2/4-VC	24,0/6,4	2940/1440	88 / 82	0,89 / 0,72	44,2/15,6	78,0/42,4	7,5/6,5	1,8/1,6	1,8	200	YY/Y	
ACM 200 L-2/4-VC	30,0/7,8	2955/1475	87 / 82	0,89 / 0,72	55,9/19,1	96,9/50,5	7,5/6,5	1,8/1,6	1,8	265	YY/Y	
ACM 225 S-2/4-VC	37,0/9,5	2950/1460	87 / 82	0,89 / 0,72	69,0/23,2	120/62,1	7,0/6,5	1,8/1,6	1,8	290	YY/Y	
ACM 225 M-2/4-VC	45,0/12,0	2970/1485	89 / 84	0,89 / 0,72	82,0/28,6	145/77,2	7,0/6,5	1,8/1,6	1,8	320	YY/Y	
ACM 250 M-2/4-VC	55,0/15,0	2970/1480	90 / 85	0,89 / 0,75	99,1/34,0	177/96,8	7,0/6,5	1,4/1,4	1,8	425	YY/Y	
ACM 280 S-2/4-VC	75,0/20,0	2975/1485	89 / 84	0,89 / 0,74	137/46,4	241/129	7,0/6,5	1,4/1,4	1,8	550	YY/Y	
ACM 280 M-2/4-VC	90,0/24,0	2980/1485	89 / 84	0,88 / 0,71	166/58,1	288/154	7,0/6,5	1,4/1,4	1,8	660	YY/Y	
4/6-polig											400V / 50Hz	
ACA 80 A-4/6-VC	0,4 / 0,12	1415 / 925	67 / 50	0,66/0,50	1,31/0,66	2,70/1,24	6,0/4,7	1,9/1,9	2,3	15	YY	
ACA 80 B-4/6-VC	0,55 / 0,18	1390 / 885	71 / 50	0,76/0,60	1,47/0,87	3,78/1,94	6,0/6,0	2,0/1,6	2,2	16	YY	
ACA 90 S-4/6-VC	1,1 / 0,32	1430 / 960	76 / 59	0,78/0,46	2,68/1,70	7,35/3,18	6,0/6,0	1,5/1,5	2,0	24	YY	
ACA 90 L-4/6-VC	1,4 / 0,45	1395 / 935	72 / 62	0,84/0,66	3,34/1,59	9,58/4,60	6,5/6,0	1,3/1,3	1,8	26	YY	
ACA 100 LA-4/6-VC	2,2 / 0,7	1420 / 910	77 / 65	0,76/0,66	5,43/2,36	14,8/7,35	6,5/6,0	1,5/1,5	1,8	36	YY	
ACA 100 LB-4/6-VC	2,5 / 0,9	1420 / 910	81 / 74	0,78/0,67	5,71/2,62	16,8/9,44	7,0/6,0	1,8/1,6	1,8	36	YY	
ACA 112 M-4/6-VC	3,2 / 1,1	1440 / 960	82 / 78	0,82/0,68	6,87/2,99	21,2/10,9	7,0/6,0	1,8/1,6	1,8	42	YY	
ACA 132 S-4/6-VC	4,7 / 1,5	1440 / 940	81 / 73	0,83/0,64	10,1/4,70	31,2/15,2	7,0/6,0	1,8/1,6	1,8	68	YY	
ACA 132 M-4/6-VC	6,7 / 2,2	1440 / 940	84 / 75	0,87/0,70	13,2/6,05	44,4/22,3	6,5/6,0	1,3/1,3	1,8	79	YY	
ACM 160 M-4/6-VC	9,5 / 3,1	1450 / 970	85 / 80	0,82/0,75	19,7/7,46	62,6/30,5	7,5/6,0	2,2/1,8	2,2 / 2,0	148	YY	
ACM 160 L-4/6-VC	12,0 / 4,0	1460 / 960	87 / 83	0,85/0,68	23,4/10,2	78,5/39,8	6,5/6,0	1,3/1,3	1,8	166	YY	
ACM 180 M-4/6-VC	15,5 / 5,1	1460 / 970	88 / 81	0,89/0,68	28,6/13,4	101/50,2	7,5/7,5	1,5/1,5	1,8	185	YY	
ACM 180 L-4/6-VC	18,5 / 6,2	1470 / 970	87 / 81	0,85/0,74	36,1/14,9	120/61,0	7,5/7,0	1,5/1,5	1,8	200	YY	
ACM 200 L-4/6-VC	26,0 / 8,7	1480 / 970	89 / 82	0,90/0,79	46,9/19,4	168/85,6	7,5/7,5	1,5/1,5	1,8	265	YY	
ACM 225 MA-4/6-VC	33,0 / 11,0	1460 / 980	89 / 84	0,89/0,82	60,1/23,1	216/107	7,0/6,5	1,5/1,5	1,8	290	YY	
ACM 225 MB-4/6-VC	39,0 / 13,0	1480 / 970	90 / 85	0,86/0,85	72,7/26,0	252/128	7,5/7,0	1,5/1,5	1,8	320	YY	
ACM 250 M-4/6-VC	47,0 / 16,0	1480 / 970	90 / 85	0,89/0,87	84,7/31,2	303/158	7,5/7,0	1,5/1,5	1,8	425	YY	
ACM 280 S-4/6-VC	55,0 / 18,5	1480 / 990	90 / 85	0,88/0,86	100/36,5	355/178	7,5/7,0	1,5/1,5	1,8	550	YY	
ACM 280 M-4/6-VC	70,0 / 25,0	1480 / 990	91 / 89	0,88/0,87	126/46,6	452/241	7,0/6,0	1,5/1,5	1,8	660	YY	
4/8-polig											400V / 50Hz	
ACA 80 A-4/8-VC	0,5 / 0,1	1420 / 660	74 / 36	0,70/0,43	1,39/0,93	3,36/1,45	5,5/4,5	1,4/1,8	2,0	15	YY/Y	
ACA 80 B-4/8-VC	0,7 / 0,15	1390 / 655	74 / 43	0,77/0,50	1,77/1,01	4,81/2,19	5,5/4,5	1,5/1,3	1,8	16	YY/Y	
ACA 90 S-4/8-VC	1,0 / 0,22	1395 / 670	75 / 60	0,82/0,60	2,35/0,88	6,85/3,14	6,0/4,5	1,5/1,5	1,8	23	YY/Y	
ACA 90 L-4/8-VC	1,5 / 0,3	1395 / 695	78 / 57	0,84/0,49	3,30/1,55	10,3/4,12	7,0/5,0	1,8/1,5	1,8	26	YY/Y	
ACA 100 LA-4/8-VC	2,0 / 0,55	1445 / 700	80 / 65	0,80/0,61	4,51/2,00	13,2/7,50	7,5/5,0	1,9/1,5	1,8	36	YY/Y	
ACA 100 LB-4/8-VC	2,4 / 0,65	1435 / 695	80 / 65	0,79/0,59	5,48/2,45	16,0/8,93	6,0/6,0	1,8/1,6	1,8	36	YY/Y	
ACA 112 M-4/8-VC	3,2 / 0,9	1450 / 710	84 / 73	0,77/0,56	7,14/3,18	21,1/12,1	7,5/5,0	2,0/1,6	2,2	42	YY/Y	
ACA 132 S-4/8-VC	4,5 / 1,1	1460 / 730	86 / 78	0,81/0,57	9,32/3,57	29,4/14,4	7,5/5,0	1,8/1,3	2,0	68	YY/Y	
ACA 132 M-4/8-VC	6,3 / 1,5	1450 / 720	87 / 80	0,85/0,60	12,3/4,51	41,5/19,9	7,0/6,0	1,8/1,6	1,8	79	YY/Y	
ACM 160 M-4/8-VC	8,9 / 2,0	1445 / 720	85 / 82	0,85/0,67	17,8/5,25	58,8/26,5	7,5/5,0	2,0/1,2	1,8	148	YY/Y	
ACM 160 L-4/8-VC	12,0 / 2,7	1445 / 720	85 / 82	0,85/0,67	24,0/7,09	79,3/35,8	7,5/5,0	2,0/1,2	1,8	160	YY/Y	
ACM 180 M-4/8-VC	16,0 / 4,0	1470 / 730	88 / 84	0,85/0,65	30,9/10,6	104/52,3	7,5/5,0	2,0/1,2	1,8	185	YY/Y	
ACM 180 L-4/8-VC	19,5 / 5,0	1470 / 720	89 / 85	0,85/0,66	37,2/12,9	127/66,3	7,5/5,0	2,0/1,2	1,8	200	YY/Y	
ACM 200 L-4/8-VC	29,0 / 7,5	1480 / 730	90 / 87	0,85/0,66	54,7/18,9	187/98,1	7,5/5,0	2,0/1,2	1,8	265	YY/Y	
ACM 225 M-4/8-VC	40,0 / 9,5	1480 / 720	91 / 88	0,88/0,64	72,1/24,3	258/126	7,5/5,0	2,0/1,3	1,8	320	YY/Y	
ACM 250 M-4/8-VC	52,0 / 14,5	1480 / 740	92 / 88	0,84/0,63	97,1/37,8	336/187	7,5/5,0	1,8/1,5	1,8	425	YY/Y	
ACM 280 S-4/8-VC	65,0 / 17,0	1490 / 740	91 / 89	0,87/0,68	119/40,5	417/219	7,5/5,0	2,0/1,3	1,8	550	YY/Y	
ACM 280 M-4/8-VC	75,0 / 18,5	1490 / 740	91 / 89	0,87/0,68	137/44,1	481/239	7,5/5,0	2,0/1,3	1,8	660	YY/Y	

Technische Änderungen und Irrtümer vorbehalten./Technical modifications reserved, errors excepted



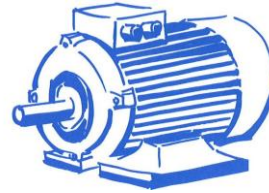
Aluminium-Motoren ohne IE-Klasse Bauform B3



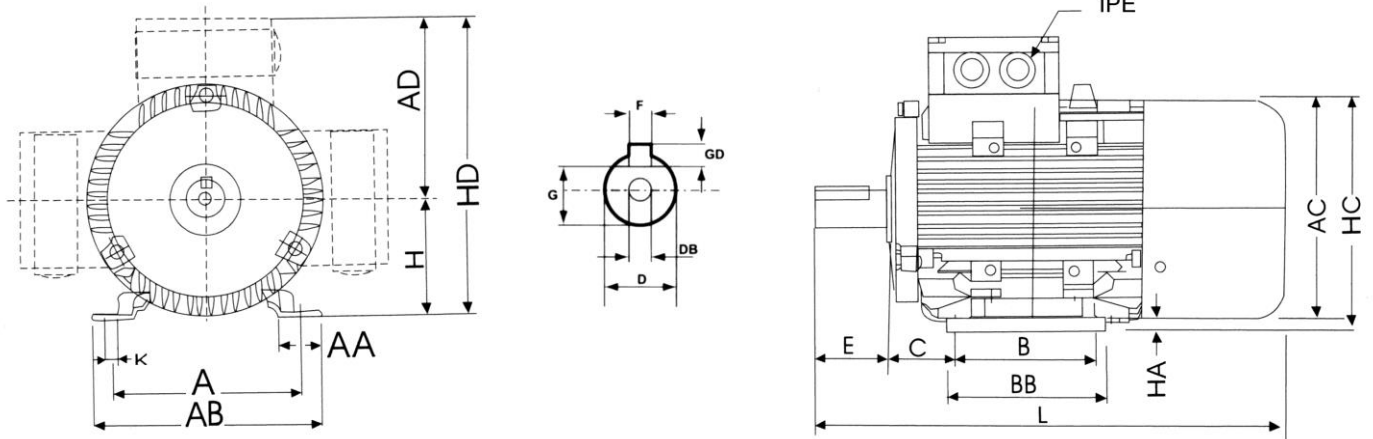
Maße / Dimension in mm

Baugröße Frame size		IEC	A	AA	AB	AC	AD	B	BB	C	DB	H	HA	HC	HD	K	L	IPE
		DIN	b	n	f	g2		e	a	w1	d6	h	c	v	p	s	k	mm
ACA	56		90	23	111	113	96	71	88	36	M 4	56	7	112	152	5,8	199	2 - M20 x 1,5
ACA	63		100	24	123	120	102	80	100	40	M 4	63	7	130	165	7	217	2 - M20 x 1,5
ACA	71		112	26	138	136	109	90	110	45	M 5	71	8	145	180	7	245	2 - M20 x 1,5

Baugröße Frame size		IEC	D	E	F	G	GD
		DIN	d	l	u		t
ACA	56		9	20	3	7,2	3
ACA	63		11	23	4	8,5	4
ACA	71		14	30	5	11	5



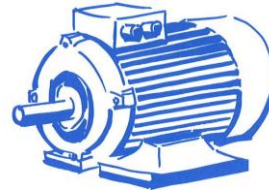
Aluminium-Motoren IE2 Bauform B3



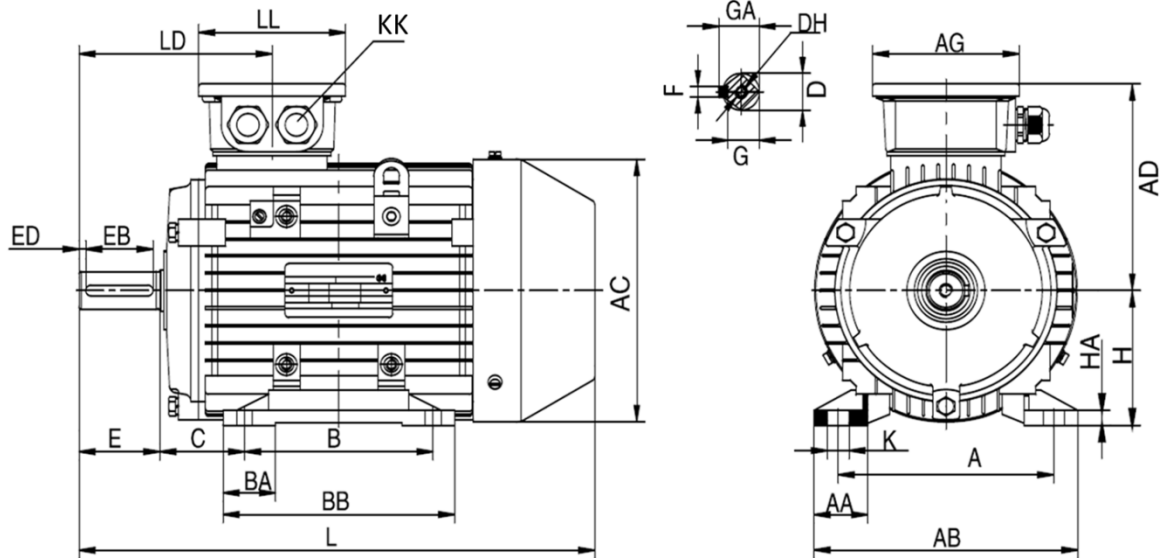
Maße / Dimension in mm

Baugröße Frame size		IEC	A	AA	AB	AC	AD	B	BB	C	DB	H	HA	HC	HD	K	L	IPE
		DIN	b	n	f	g2		e	a	w1	d6	h	c	v	p	s	k	mm
ACA	80		125	35	157	158	129	100	125	50	M 6	80	8	175	209	10	290	2 - M20 x 1,5
ACA	90 S		140	37	173	175	140	100	125	56	M 8	90	10	195	230	10	325	2 - M25 x 1,5
ACA	90 L		140	37	173	175	140	125	150	56	M 8	90	10	195	230	10	350	2 - M25 x 1,5
ACA	100 L		160	40	196	198	156	140	172	63	M10	100	11	215	256	12	398	2 - M25 x 1,5
ACA	112 M		190	41	227	219	166	140	180	70	M10	112	12	240	278	12	447	2 - M32 x 1,5
ACA	132 S		216	51	262	258	188	140	186	89	M12	132	15	275	320	12	475	2 - M32 x 1,5
ACA	132 M		216	51	262	258	188	178	224	89	M12	132	15	275	320	12	513	2 - M32 x 1,5

Baugröße Frame size		IEC	D	E	F	G	GD
		DIN	d	l	u		t
ACA	80		19	40	6	15,5	6
ACA	90 S		24	50	8	20	7
ACA	90 L		24	50	8	20	7
ACA	100 L		28	60	8	24	7
ACA	112 M		28	60	8	24	7
ACA	132 S		38	80	10	33	8
ACA	132 M		38	80	10	33	8



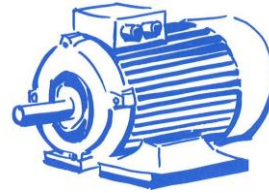
Aluminium-Motoren IE3 Bauform B3



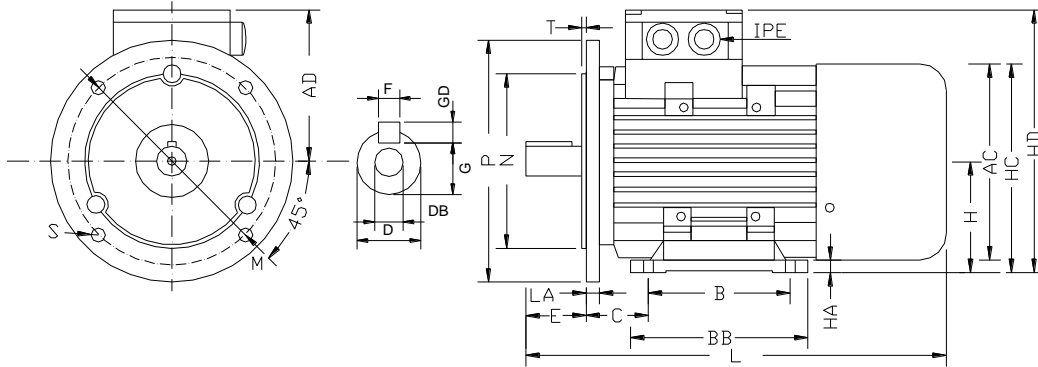
Maße / Dimension in mm

Baugröße Frame size		IEC	A	AA	AB	AC	AD	AG	B	BA	BB	C	DH	H	HA	K	L	LD
		DIN	b	n	f	g2			e		a	w1	d6	h	c	s	k	
ACA	80		125	35	157	158	129	101	100	31	125	50	M 6	80	8	10	290	115
ACA	90 S		140	37	173	175	140	109	100	31,5	125	56	M 8	90	10	10	325	145
ACA	90 L		140	37	173	175	140	109	125	31,5	150	56	M 8	90	10	10	350	145
ACA	100 L		160	40	196	198	156	109	140	39	172	63	M10	100	11	12	398	148,5
ACA	112 M		190	41	227	219	166	117,5	140	43	180	70	M10	112	12	12	447	152
ACA	132 S		216	51	262	258	188	117,5	140	46	186	89	M12	132	15	12	475	180
ACA	132 M		216	51	262	258	188	117,5	178	46	224	89	M12	132	15	12	513	180

Baugröße Frame size		IEC	LL	KK	D	E	EB	ED	F	G	GA
		DIN		mm	d	l			u		
ACA	80		101	2 - M20 x 1,5	19	40	30	5	6	15,5	21,5
ACA	90 S		109	2 - M25 x 1,5	24	50	40	5	8	20	27
ACA	90 L		109	2 - M25 x 1,5	24	50	40	5	8	20	27
ACA	100 L		109	2 - M25 x 1,5	28	60	50	5	8	24	31
ACA	112 M		117,5	2 - M32 x 1,5	28	60	50	5	8	24	31
ACA	132 S		117,5	2 - M32 x 1,5	38	80	65	7,5	10	33	41
ACA	132 M		117,5	2 - M32 x 1,5	38	80	65	7,5	10	33	41



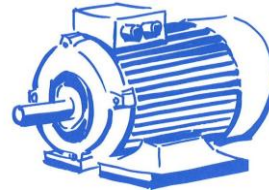
Aluminium-Motoren ohne IE-Klasse Bauform B3/B5



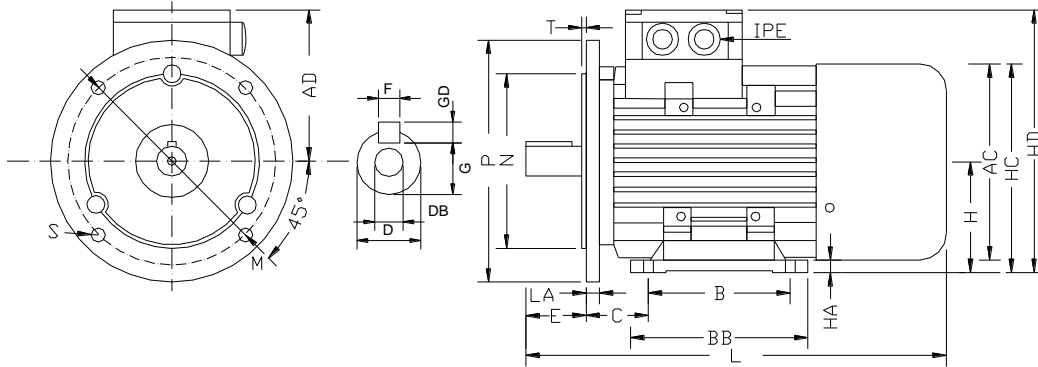
Maße / Dimension in mm

Baugröße frame size		IEC	A	AA	AB	AC	AD	B	BB	C	DB	H	HA	HC	HD	K	L	IPE
		DIN	b	n	f	g2		e	a	w1	d6	h	c	v	p	s	k	mm
FCPA	56		90	23	111	113	96	71	88	36	M 3	56	7	112	152	5,8	199	2-M20 x 1,5
FCPA	63		100	24	123	120	102	80	100	40	M 4	63	7	130	165	7	217	2-M20 x 1,5
FCPA	71		112	26	138	136	109	90	110	45	M 5	71	8	145	180	7	245	2-M20 x 1,5

Baugröße Frame size		IEC	D	E	F	G	GD	LA	M	N	P	S	T
		DIN	d	l	u		t	c1	e1	b1	a1	s1	f1
FCPA	56		9	20	3	7,2	3	8	100	80	120	7	3
FCPA	63		11	23	4	8,5	4	10	115	95	140	10	3
FCPA	71		14	30	5	11	5	10	130	110	160	10	3,5



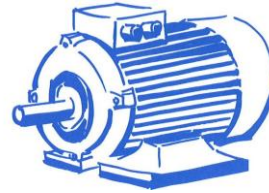
Aluminium-Motoren IE2 Bauform B3/B5



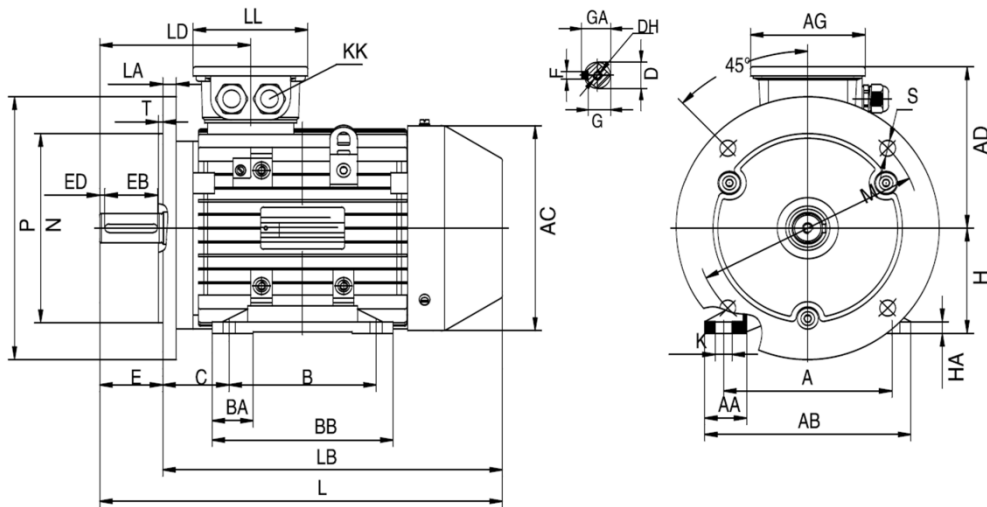
Maße / Dimension in mm

Baugröße frame size		IEC	A	AA	AB	AC	AD	B	BB	C	DB	H	HA	HC	HD	K	L	IPE
		DIN	b	n	f	g2	e	a	w1	d6	h	c	v	p	s	k	mm	
FCPA	80		125	35	157	158	129	100	125	50	M 6	80	9	175	209	10	290	2-M20 x 1,5
FCPA	90 S		140	37	173	175	140	100	125	56	M 8	90	10	195	230	10	325	2-M25 x 1,5
FCPA	90 L		140	37	173	175	140	125	150	56	M 8	90	10	195	230	10	350	2-M25 x 1,5
FCPA	100 L		160	40	196	198	156	140	172	63	M10	100	11	215	256	12	398	2-M25 x 1,5
FCPA	112 M		190	41	227	219	166	140	180	70	M10	112	12	240	278	12	447	2-M32 x 1,5
FCPA	132 S		216	51	262	258	188	140	186	89	M12	132	15	275	320	12	475	2-M32 x 1,5
FCPA	132 M		216	51	262	258	188	178	224	89	M12	132	15	275	320	12	513	2-M32 x 1,5

Baugröße Frame size		IEC	D	E	F	G	GD	LA	M	N	P	S	T
		DIN	d	l	u	t	c1	e1	b1	a1	s1	f1	
FCPA	80		19	40	6	15,5	6	12	165	130	200	12	3,5
FCPA	90 S		24	50	8	20	7	12	165	130	200	12	3,5
FCPA	90 L		24	50	8	20	7	12	165	130	200	12	3,5
FCPA	100 L		28	60	8	24	7	13	215	180	250	15	4
FCPA	112 M		28	60	8	24	7	14	215	180	250	15	4
FCPA	132 S		38	80	10	33	8	14	265	230	300	15	4
FCPA	132 M		38	80	10	33	8	14	265	230	300	15	4



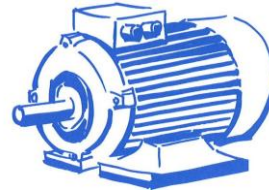
Aluminium-Motoren IE3 Bauform B3/B5



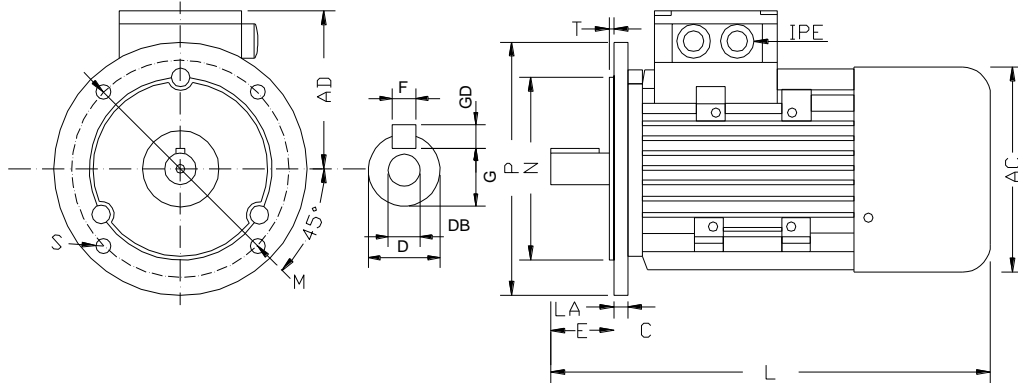
Maße / Dimension in mm

Baugröße frame size		IEC	A	AA	AB	AC	AD	AG	B	BA	BB	C	DH	H	HA	K	L	KK
		DIN	b	n	f	g2			e		a	w1	d6	h	C	s	K	mm
FCPA	80		125	35	157	158	129	101	100	31	125	50	M 6	80	8	10	290	2-M20 x 1,5
FCPA	90 S		140	37	173	175	140	109	100	31,5	125	56	M 8	90	10	10	325	2-M25 x 1,5
FCPA	90 L		140	37	173	175	140	109	125	31,5	150	56	M 8	90	10	10	350	2-M25 x 1,5
FCPA	100 L		160	40	196	198	156	109	140	39	172	63	M10	100	11	12	398	2-M25 x 1,5
FCPA	112 M		190	41	227	219	166	117,5	140	43	180	70	M10	112	12	12	447	2-M32 x 1,5
FCPA	132 S		216	51	262	258	188	117,5	140	46	186	89	M12	132	15	12	475	2-M32 x 1,5
FCPA	132 M		216	51	262	258	188	117,5	178	46	224	89	M12	132	15	12	513	2-M32 x 1,5

Baugröße Frame size		IEC	D	E	EB	ED	F	G	GA	LA	LB	LD	LL	M	N	P	S	T
		DIN	d	l		u				c1				e1	b1	a1	s1	f1
FCPA	80		19	40	30	5	6	15,5	21,5	12	250	115	101	165	130	200	12	3,5
FCPA	90 S		24	50	40	5	8	20	27	12	275	145	109	165	130	200	12	3,5
FCPA	90 L		24	50	40	5	8	20	27	12	300	145	109	165	130	200	12	3,5
FCPA	100 L		28	60	50	5	8	24	31	13	338	148,5	109	215	180	250	14,5	4
FCPA	112 M		28	60	50	5	8	24	31	14	387	152	117,5	215	180	250	14,5	4
FCPA	132 S		38	80	65	7,5	10	33	41	14	395	180	117,5	265	230	300	14,5	4
FCPA	132 M		38	80	65	7,5	10	33	41	14	433	180	117,5	265	230	300	14,5	4



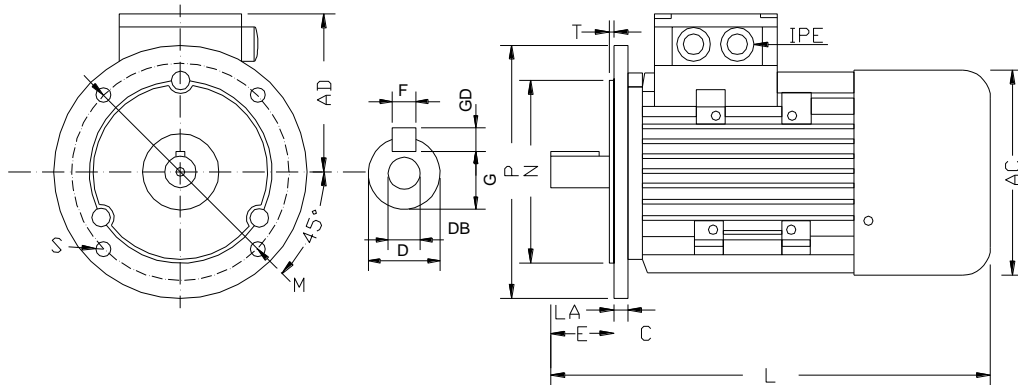
Aluminium-Motoren ohne IE-Klasse Bauform B5



Maße / Dimension in mm

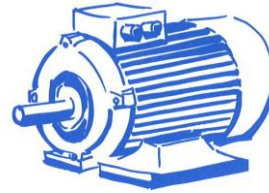
Baugröße Frame size												Flansch - flange					
IEC	AC	AD	DB	D	E	F	G	GD	L	IPE	LA	M	N	P	S	T	
DIN	g2		d6	d	l	u		t	k	mm	c1	e1	b1	a1	s1	f1	
FCA 56	113	96	M4	9	20	3	7,2	3	199	2-M20 x 1,5	8	100	80	120	7	3	
FCA 63	120	102	M4	11	23	4	8,5	4	217	2-M20 x 1,5	10	115	95	140	10	3	
FCA 71	136	109	M5	14	30	5	11	5	245	2-M20 x 1,5	10	130	110	160	10	3,5	

Aluminium-Motoren IE2 Bauform B5

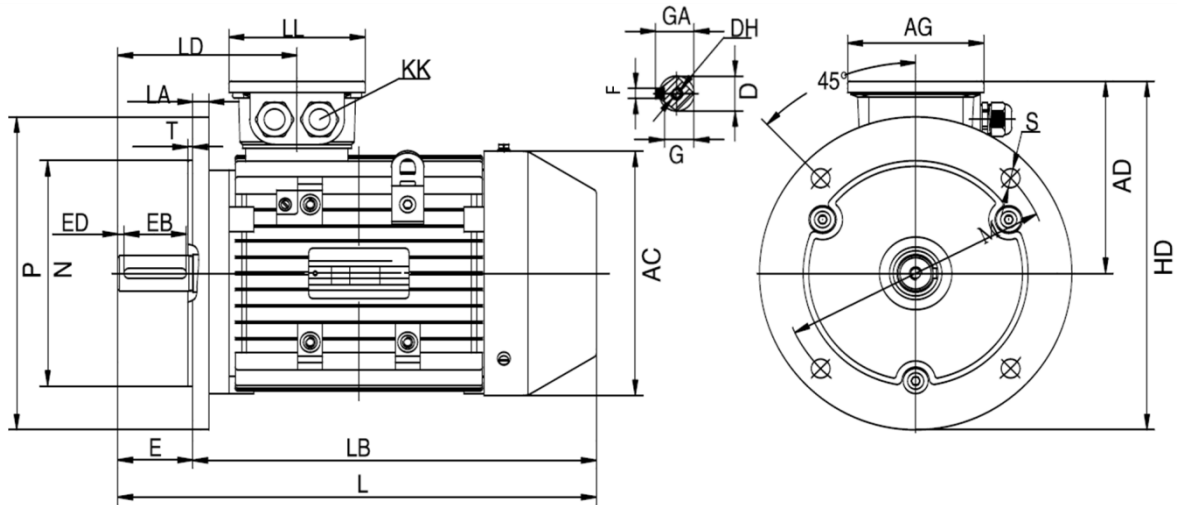


Maße / Dimension in mm

Baugröße Frame size												Flansch - flange					
IEC	AC	AD	DB	D	E	F	G	GD	L	IPE	LA	M	N	P	S	T	
DIN	g2		d6	d	l	u		t	k	mm	c1	e1	b1	a1	s1	f1	
FCA 80	158	129	M6	19	40	6	15,5	6	290	2-M20 x 1,5	12	165	130	200	12	3,5	
FCA 90 S	175	140	M8	24	50	8	20	7	325	2-M25 x 1,5	12	165	130	200	12	3,5	
FCA 90 L	175	140	M8	24	50	8	20	7	350	2-M25 x 1,5	12	165	130	200	12	3,5	
FCA 100	198	156	M10	28	60	8	24	7	398	2-M25 x 1,5	13	215	180	250	15	4	
FCA 112	219	166	M10	28	60	8	24	7	447	2-M32 x 1,5	14	215	180	250	15	4	
FCA 132 S	258	188	M12	38	80	10	33	8	475	2-M32 x 1,5	14	265	230	300	15	4	
FCA 132 M	258	188	M12	38	80	10	33	8	513	2-M32 x 1,5	14	265	230	300	15	4	



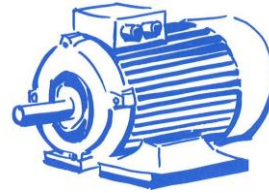
Aluminium-Motoren IE3 Bauform B5



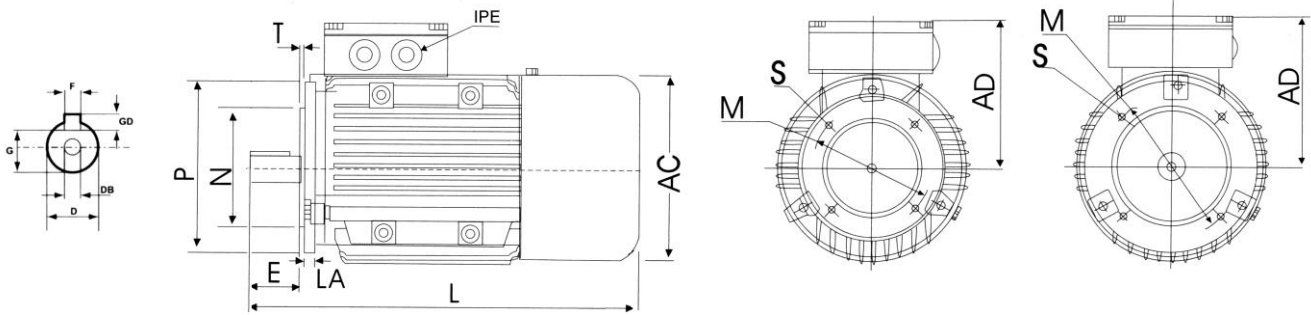
Maße / Dimension in mm

Baugröße Frame size	IEC	AC	AD	AG	DH	D	E	EB	ED	F	G	GA	HD	L	LB	LD	LL	KK
	DIN	g2			d6	d	l			u				k				mm
	FCA 80		158	129	101	M6	19	40	30	5	6	15,5	21,5	229	290	250	115	101
FCA 90 S		175	140	109	M8	24	50	40	5	8	20	27	240	325	275	145	109	2-M25 x 1,5
FCA 90 L		175	140	109	M8	24	50	40	5	8	20	27	240	350	300	145	109	2-M25 x 1,5
FCA 100		198	156	109	M10	28	60	50	5	8	24	31	281	398	338	148,5	109	2-M25 x 1,5
FCA 112		219	166	117,5	M10	28	60	50	5	8	24	31	291	447	387	152	117,5	2-M32 x 1,5
FCA 132 S		258	188	117,5	M12	38	80	65	7,5	10	33	41	338	475	395	180	117,5	2-M32 x 1,5
FCA 132 M		258	188	117,5	M12	38	80	65	7,5	10	33	41	338	513	433	180	117,5	2-M32 x 1,5

Baugröße Frame size	Flansch - flange						
	IEC	LA	M	N	P	S	T
	DIN	c1	e1	b1	a1	s1	f1
FCPA 80		12	165	130	200	12	3,5
FCPA 90 S		12	165	130	200	12	3,5
FCPA 90 L		12	165	130	200	12	3,5
FCPA 100 L		13	215	180	250	14,5	4
FCPA 112 M		14	215	180	250	14,5	4
FCPA 132 S		14	265	230	300	14,5	4
FCPA 132 M		14	265	230	300	14,5	4



Aluminium-Motoren ohne IE-Klasse Bauform B14

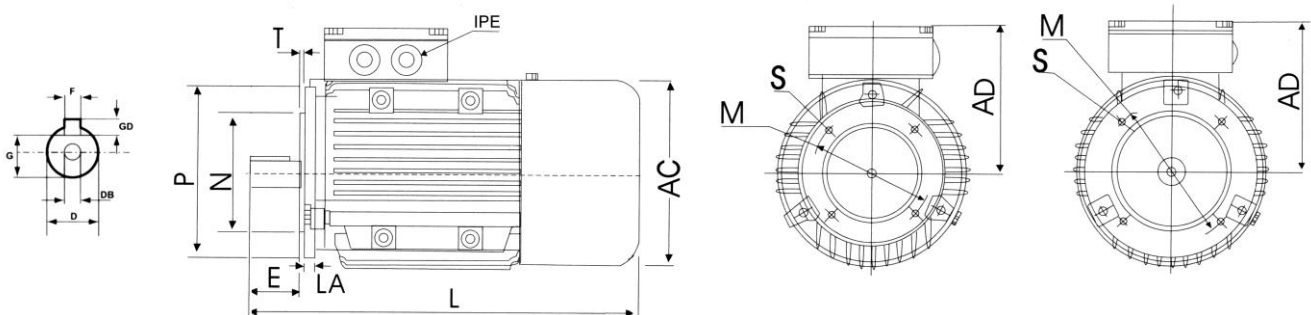


Maße / Dimension in mm

Baugröße Frame size	Kleiner Flansch - small flange							Großer Flansch - big flange					
	IEC DIN	LA c1	M e1	N b1	P a1	S S1	T f	LA c1	M e1	N b1	P a1	S s1	T f1
FCA 56		8,5	65	50	80	M 5	2,5	8,5	85	70	105	M 6	2,5
FCA 63		9	75	60	90	M 5	2,5	9	100	80	120	M 6	3
FCA 71		12	85	70	105	M 6	2,5	12	115	95	140	M 8	3

Grundmaße siehe
Bauform B5
Seite 23

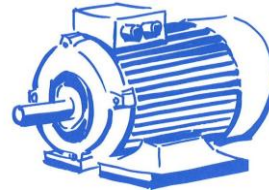
Aluminium-Motoren IE2 Bauform B14



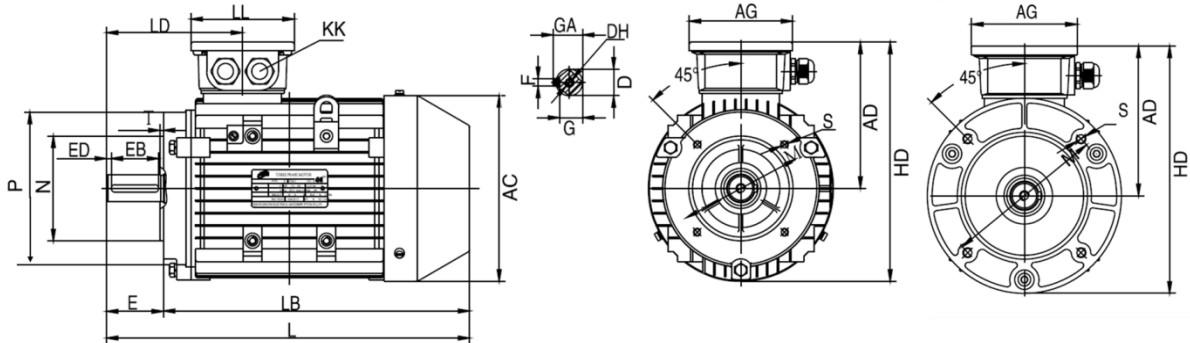
Maße / Dimension in mm

Baugröße Frame size	Kleiner Flansch - small flange							Großer Flansch - big flange					
	IEC DIN	LA c1	M e1	N b1	P a1	S S1	T f	LA c1	M e1	N b1	P a1	S s1	T f1
FCA 80		12	100	80	120	M 6	3	12	130	110	160	M 8	3,5
FCA 90		12	115	95	140	M 8	3	12	130	110	160	M 8	3,5
FCA 100		16	130	110	160	M 8	3,5	16	165	130	200	M 10	3,5
FCA 112		18	130	110	160	M 8	3,5	18	165	130	200	M 10	3,5
FCA 132		19	165	130	200	M10	3,5	19	215	180	250	M 12	4,0

Grundmaße siehe
Bauform B5
Seite 23



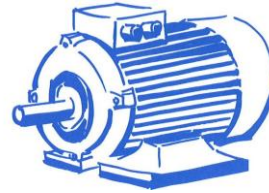
Aluminium-Motoren IE3 Bauform B14



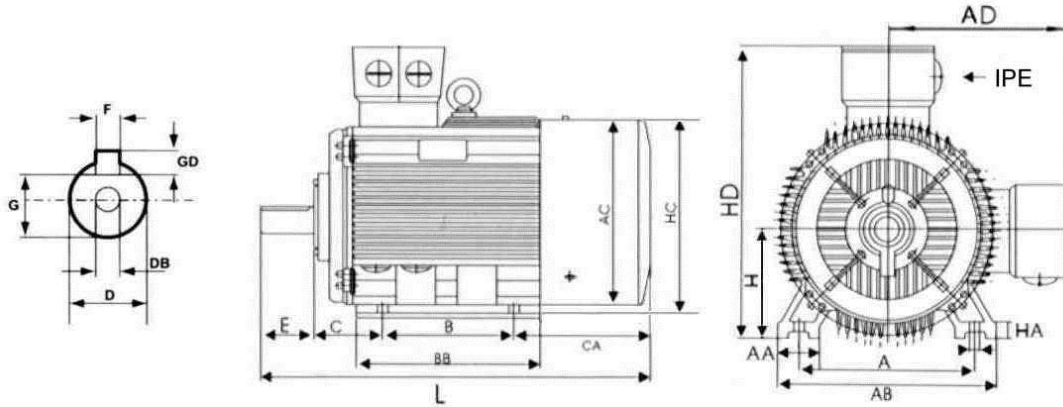
Maße / Dimension in mm

Baugröße Frame size	Kleiner Flansch - <i>small flange</i>							Großer Flansch - <i>big flange</i>					
	IEC DIN	HD	M	N	P	S	T	HD	M	N	P	S	T
			<i>e1</i>	<i>b1</i>	<i>a1</i>	<i>S1</i>	<i>f</i>		<i>e1</i>	<i>b1</i>	<i>a1</i>	<i>s1</i>	<i>f1</i>
FCA 80		208	100	80	120	M 6	3	209	130	110	160	M 8	3,5
FCA 90		227,5	115	95	140	M 8	3	227,5	130	110	160	M 8	3,5
FCA 100		255	130	110	160	M 8	3,5	256	165	130	200	M 10	3,5
FCA 112		275,5	130	110	160	M 8	3,5	275,5	165	130	200	M 10	3,5
FCA 132		317	165	130	200	M10	3,5	317	215	180	250	M 12	4,0

Grundmaße siehe
Bauform B5
Seite 24



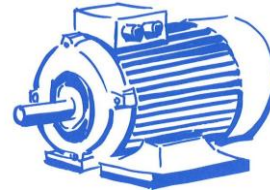
Graugussmotoren ohne IE-Klasse Bauform B3



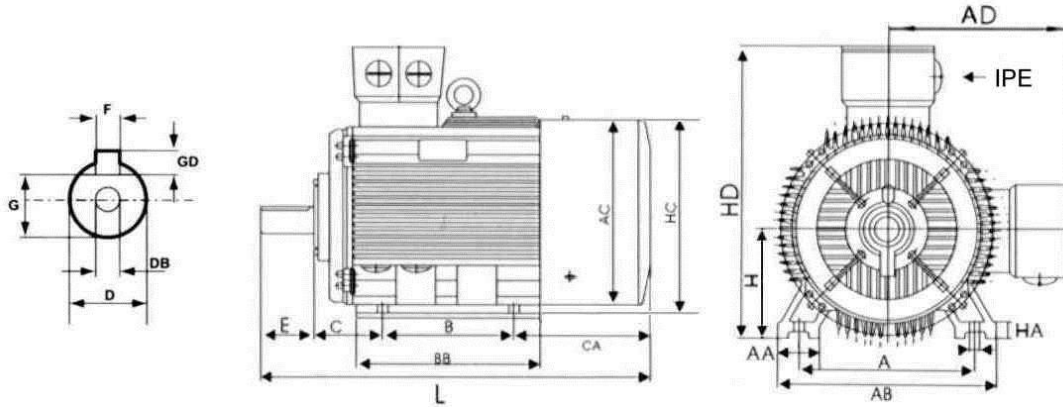
Maße / Dimension in mm

Baugröße Frame size		IEC	A	AA	AB	AC	AD	B	BB	C	DB	H	HA	HC	HD	K	L 2P	L 4,6,8 P	IPE
		DIN	b	n	f	g2	p	e	a	w1		h	c	v	p	s	k	k	
ACM 160 M			254	65	314	314	251	210	260	108	M16	160	20	330	411	15	608	608	2-M40 x 1,5
ACM 160 L			254	65	314	314	251	254	304	108	M16	160	20	330	411	15	652	652	2-M40 x 1,5
ACM 180 M			279	70	349	355	267	241	311	121	M16	180	22	380	447	15	688	688	2-M40 x 1,5
ACM 180 L			279	70	349	355	267	279	349	121	M16	180	22	380	447	15	726	726	2-M40 x 1,5
ACM 200 L			318	70	388	397	299	305	369	133	M20	200	25	420	499	19	779	779	2-M50 x 1,5
ACM 225 S			356	75	431	446	322	286	368	149	M20	225	28	470	547	19		824	2-M50 x 1,5
ACM 225 M			356	75	431	446	322	311	393	149	M20	225	28	470	547	19	819	849	2-M50 x 1,5
ACM 250 M			406	80	484	485	358	349	445	168	M20	250	30	470	608	24	910	910	2-M63 x 1,5
ACM 280 S			457	85	542	547	387	368	485	190	M20	280	35	580	667	24	982	982	2-M63 x 1,5
ACM 280 M			457	85	542	547	387	419	536	190	M20	280	35	580	667	24	1033	1033	2-M63 x 1,5
ACM 315 S			508	120	628	620	527	406	570	216	M20	315	45	645	842	28	1194	1224	2-M63 x 1,5
ACM 315 M			508	120	628	620	527	457	680	216	M20	315	45	645	842	28	1304	1334	2-M63 x 1,5
ACM 315 L			508	120	628	620	527	508	680	216	M20	315	45	645	842	28	1304	1334	2-M63 x 1,5
ACM 355 M			610	116	726	698	642	560	750	254	M20	355	52	760	997	28	1486	1516	2-M63 x 1,5
ACM 355 L			610	116	726	698	642	630	750	254	M20	355	52	760	997	28	1486	1516	2-M63 x 1,5

Baugröße Frame size		IEC	D 2P	D 4,6,8 P	E 2P	E 4,6,8 P	F 2P	F 4,6,8 P	G 2P	G 4,6,8 P	GD 2P	GD 4,6,8 P
		DIN	D	d	l	l	u	u			t	t
ACM 160 M			42	42	110	110	12	12	37	37	8	8
ACM 160 L			42	42	110	110	12	12	37	37	8	8
ACM 180 M			48	48	110	110	14	14	42,5	42,5	9	9
ACM 180 L			48	48	110	110	14	14	42,5	42,5	9	9
ACM 200 L			55	55	110	110	16	16	49	49	10	10
ACM 225 S				60		140		18		53		11
ACM 225 M			55	60	110	140	16	18	49	53	10	11
ACM 250 M			60	65	140	140	18	18	53	58	11	11
ACM 280 S			65	75	140	140	18	20	58	67,5	11	12
ACM 280 M			65	75	140	140	18	20	58	67,5	11	12
ACM 315 S			65	80	140	170	18	22	58	71	11	14
ACM 315 M			65	80	140	170	18	22	58	71	11	14
ACM 315 L			65	80	140	170	18	22	58	71	11	14
ACM 355 M			80	100	170	210	22	28	67,5	86	14	16
ACM 355 L			80	100	170	210	22	28	67,5	86	14	16



Graugussmotoren IE2 Bauform B3

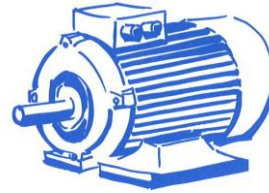


Maße / Dimension in mm

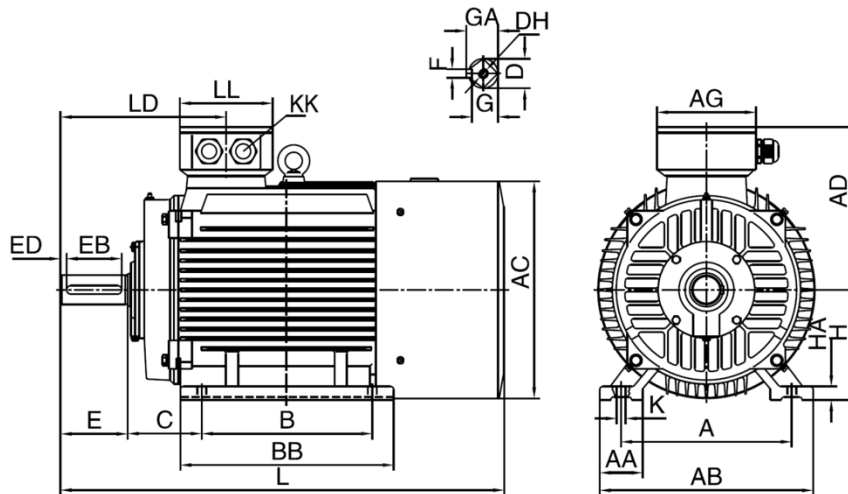
Baugröße Frame size	IEC	A	AA	AB	AC	AD	B	BB	C	DB	H	HA	HC	HD	K	L 2P	L 4,6 P	IPE
	DIN	b	n	f	g2	p	e	a	w1		h	c	v	p	s	k	k	
	ACM 160 M		254	65	314	314	251	210	260	108	M16	160	20	330	411	15	608	608
ACM 160 L		254	65	314	314	251	254	304	108	M16	160	20	330	411	15	652	652	2-M40 x 1,5
ACM 180 M		279	70	349	355	267	241	311	121	M16	180	22	380	447	15	688	688	2-M40 x 1,5
ACM 180 L		279	70	349	355	267	279	349	121	M16	180	22	380	447	15	726	726	2-M40 x 1,5
ACM 200 L		318	70	388	397	299	305	369	133	M20	200	25	420	499	19	779	779	2-M50 x 1,5
ACM 225 S		356	75	431	446	322	286	368	149	M20	225	28	470	547	19		824	2-M50 x 1,5
ACM 225 M		356	75	431	446	322	311	393	149	M20	225	28	470	547	19	819	849	2-M50 x 1,5
ACM 250 M		406	80	484	485	358	349	445	168	M20	250	30	470	608	24	910	910	2-M63 x 1,5
ACM 280 S		457	85	542	547	387	368	485	190	M20	280	35	580	667	24	982	982	2-M63 x 1,5
ACM 280 M		457	85	542	547	387	419	536	190	M20	280	35	580	667	24	1033	1033	2-M63 x 1,5
ACM 315 S		508	120	628	620	527	406	570	216	M20	315	45	645	842	28	1194	1224	2-M63 x 1,5
ACM 315 M		508	120	628	620	527	457	680	216	M20	315	45	645	842	28	1304	1334	2-M63 x 1,5
ACM 315 L		508	120	628	620	527	508	680	216	M20	315	45	645	842	28	1304	1334	2-M63 x 1,5
ACM 355 M		610	116	726	698	642	560	750	254	M20	355	52	760	997	28	1486	1516	2-M63 x 1,5
ACM 355 L		610	116	726	698	642	630	750	254	M20	355	52	760	997	28	1486	1516	2-M63 x 1,5

Baugröße Frame size	IEC	D 2P	D 4,6 P	E 2P	E 4,6 P	F 2P	F 4,6 P	G 2P	G 4,6 P	GD 2P	GD 4,6 P
	DIN	D	d	l	l	u	u			t	t
	ACM 160 M		42	42	110	110	12	12	37	37	8
ACM 160 L		42	42	110	110	12	12	37	37	8	8
ACM 180 M		48	48	110	110	14	14	42,5	42,5	9	9
ACM 180 L		48	48	110	110	14	14	42,5	42,5	9	9
ACM 200 L		55	55	110	110	16	16	49	49	10	10
ACM 225 S			60		140		18		53		11
ACM 225 M		55	60	110	140	16	18	49	53	10	11
ACM 250 M		60	65	140	140	18	18	53	58	11	11
ACM 280 S		65	75	140	140	18	20	58	67,5	11	12
ACM 280 M		65	75	140	140	18	20	58	67,5	11	12
ACM 315 S		65	80	140	170	18	22	58	71	11	14
ACM 315 M		65	80	140	170	18	22	58	71	11	14
ACM 315 L		65	80	140	170	18	22	58	71	11	14
ACM 355 M		80	100	170	210	22	28	67,5	86	14	16
ACM 355 L		80	100	170	210	22	28	67,5	86	14	16

Technische Änderungen und Irrtümer vorbehalten./Technical modifications reserved, errors excepted



Graugssmotoren IE3 Bauform B3



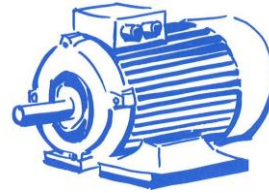
Maße / Dimension in mm

Baugröße Frame size	IEC	A	AA	AB	AC	AD	AG	B	BB	C	DH	H	HA	LD 2P	LD 4,6P	LL	K	L 2P	L 4,6 P	KK
	DIN	B	n	f	g2	p	e	a	w1		h	c	v	p	s	k	k			
ACM 160 M	254	65	314	314	251	162	210	260	108	M16	160	20	256	256	152	14,5	608	608	2-M40 x 1,5	
ACM 160 L	254	65	314	314	251	162	254	304	108	M16	160	20	256	256	152	14,5	652	652	2-M40 x 1,5	
ACM 180 M	279	70	349	355	267	162	241	311	121	M16	180	22	271	271	152	14,5	688	688	2-M40 x 1,5	
ACM 180 L	279	70	349	355	267	162	279	349	121	M16	180	22	-	271	152	14,5	-	726	2-M40 x 1,5	
ACM 200 L	318	70	388	397	299	210	305	369	133	M20	200	25	296	296	190	16,5	779	779	2-M50 x 1,5	
ACM 225 S	356	75	431	446	322	210	286	368	149	M20	225	28	-	329	190	18,5	-	824	2-M50 x 1,5	
ACM 225 M	356	75	431	446	322	210	311	393	149	M20	225	28	299	329	190	18,5	819	849	2-M50 x 1,5	
ACM 250 M	406	80	484	485	358	248	349	445	168	M20	250	30	347	347	218	24	910	910	2-M63 x 1,5	
ACM 280 S	457	85	542	547	387	248	368	485	190	M20	280	35	355,5	355,5	218	24	982	982	2-M63 x 1,5	
ACM 280 M	457	85	542	547	387	248	419	536	190	M20	280	35	355,5	355,5	218	24	1033	1033	2-M63 x 1,5	
ACM 315 S	508	120	628	620	527	320	406	570	216	M20	315	45	397	427	280	28	1194	1224	2-M63 x 1,5	
ACM 315 M	508	120	628	620	527	320	457	680	216	M20	315	45	397	427	280	28	1304	1334	2-M63 x 1,5	
ACM 315 L	508	120	628	620	527	320	508	680	216	M20	315	45	397	427	280	28	1304	1334	2-M63 x 1,5	
ACM 355 M	610	116	726	698	642	380	560	750	254	*	355	52	414	444	330	28	1486	1516	2-M63 x 1,5	
ACM 355 L	610	116	726	698	642	380	630	750	254	*	355	52	414	444	330	28	1486	1516	2-M63 x 1,5	

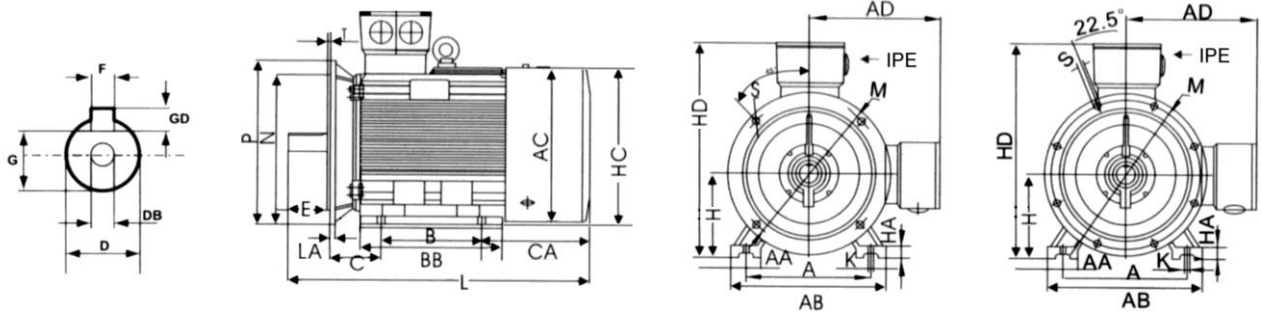
* 2 Polig = M20 / 4,6 Polig = M24

Baugröße Frame size	IEC	D 2P	D 4,6 P	E 2P	E 4,6 P	EB 2P	EB 4,6P	ED 2P	ED 4,6 P	F 2P	F 4,6 P	G 2P	G 4,6 P	GA 2P	GA 4,6 P
	DIN	D	d	L	l					u	u				
ACM 160 M	42	42	110	110	90	90	10	10	12	12	37	37	45	45	
ACM 160 L	42	42	110	110	90	90	10	10	12	12	37	37	45	45	
ACM 180 M	48	48	110	110	90	90	10	10	14	14	42,5	42,5	51,5	51,5	
ACM 180 L	-	48	-	110	-	90	-	10	-	14	-	42,5	-	51,5	
ACM 200 L	55	55	110	110	100	100	5	5	16	16	49	49	59	59	
ACM 225 S	-	60	-	140	-	125	-	7,5	-	18	-	53	-	64	
ACM 225 M	55	60	110	140	100	125	5	7,5	16	18	49	53	59	64	
ACM 250 M	60	65	140	140	125	125	7,5	7,5	18	18	53	58	64	69	
ACM 280 S	65	75	140	140	125	125	7,5	7,5	18	20	58	67,5	69	79,5	
ACM 280 M	65	75	140	140	125	125	7,5	7,5	18	20	58	67,5	69	79,5	
ACM 315 S	65	80	140	170	125	160	7,5	5	18	22	58	71	69	85	
ACM 315 M	65	80	140	170	125	160	7,5	5	18	22	58	71	69	85	
ACM 315 L	65	80	140	170	125	160	7,5	5	18	22	58	71	69	85	
ACM 355 M	80	100	170	210	130	160	5	5	20	25	67,5	86	79,5	100	
ACM 355 L	80	100	170	210	130	160	5	5	20	25	67,5	86	79,5	100	

Technische Änderungen und Irrtümer vorbehalten./Technical modifications reserved, errors excepted



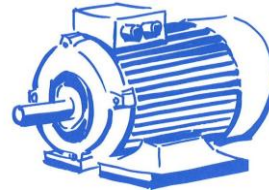
Graugussmotoren ohne IE-Klasse Bauform B3/B5



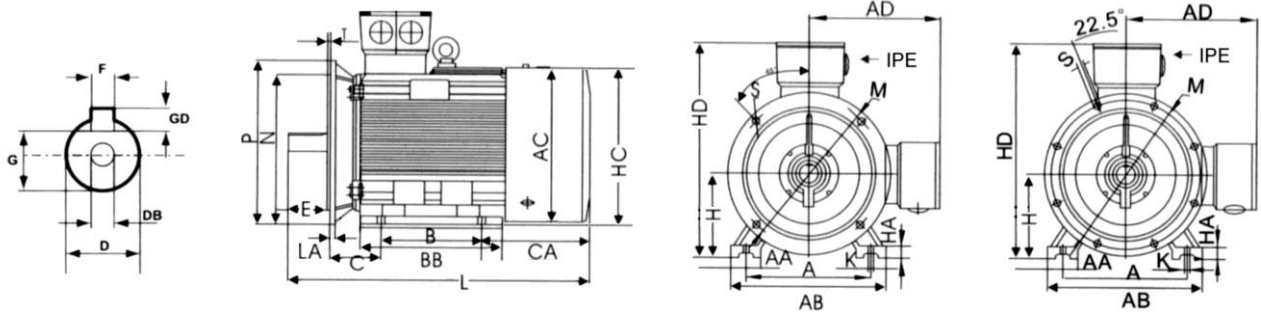
Maße / Dimension in mm

Baugröße Frame size		IEC	A	AA	AB	AC	AD	B	BB	C	DB	H	HA	HC	HD	K	L 2P	L 4,6,8 P	IPE
		DIN	b	n	f	g2		e	a	w1		h	c	v	p	s	k	k	mm
FCMP 160 M			254	65	314	314	251	210	260	108	M16	160	20	330	411	15	608	608	2-M40 x 1,5
FCMP 160 L			254	65	314	314	251	254	304	108	M16	160	20	330	411	15	652	652	2-M40 x 1,5
FCMP 180 M			279	70	349	355	267	241	311	121	M16	180	22	380	447	15	688	688	2-M40 x 1,5
FCMP 180 L			279	70	349	355	267	279	349	121	M16	180	22	380	447	15	726	726	2-M40 x 1,5
FCMP 200 L			318	70	388	397	299	305	369	133	M20	200	25	420	499	19	779	779	2-M50 x 1,5
FCMP 225 S			356	75	431	446	322	286	368	149	M20	225	28	470	547	19		824	2-M50 x 1,5
FCMP 225 M			356	75	431	446	322	311	393	149	M20	225	28	470	547	19	819	849	2-M50 x 1,5
FCMP 250 M			406	80	484	485	358	349	445	168	M20	250	30	470	608	24	910	910	2-M63 x 1,5
FCMP 280 S			457	85	542	547	387	368	485	190	M20	280	35	580	667	24	982	982	2-M63 x 1,5
FCMP 280 M			457	85	542	547	387	419	536	190	M20	280	35	580	667	24	1033	1033	2-M63 x 1,5
FCMP 315 S			508	120	628	620	527	406	570	216	M20	315	45	645	842	28	1194	1224	2-M63 x 1,5
FCMP 315 M			508	120	628	620	527	457	680	216	M20	315	45	645	842	28	1304	1334	2-M63 x 1,5
FCMP 315 L			508	120	628	620	527	508	680	216	M20	315	45	645	842	28	1304	1334	2-M63 x 1,5
FCMP 355 M			610	116	726	698	642	560	750	254	M20	355	52	760	997	28	1486	1516	2-M63 x 1,5
FCMP 355 L			610	116	726	698	642	630	750	254	M20	355	52	760	997	28	1486	1516	2-M63 x 1,5

Baugröße Frame size		IEC	D 2P	D 4,6,8 P	E 2P	E 4,6,8 P	F 2P	F 4,6,8 P	G 2P	G 4,6,8 P	GD 2P	GD 4,6,8 P	LA	M	N	P	S	T
		DIN	d	d	L	l	u	u			t	t	c1	e1	b1	a1	s1	f1
FCMP 160 M			42	42	110	110	12	12	37	37	8	8	15	300	250	350	19	5
FCMP 160 L			42	42	110	110	12	12	37	37	8	8	15	300	250	350	19	5
FCMP 180 M			48	48	110	110	14	14	42,5	42,5	9	9	15	300	250	350	19	5
FCMP 180 L			48	48	110	110	14	14	42,5	42,5	9	9	15	300	250	350	19	5
FCMP 200 L			55	55	110	110	16	16	49	49	10	10	17	350	300	400	19	5
FCMP 225 S				60		140		18		53		11	20	400	350	450	19	5
FCMP 225 M			55	60	110	140	16	18	49	53	10	11	20	400	350	450	19	5
FCMP 250 M			60	65	140	140	18	18	53	58	11	11	22	500	450	550	19	5
FCMP 280 S			65	75	140	140	18	20	58	67,5	11	12	22	500	450	550	19	5
FCMP 280 M			65	75	140	140	18	20	58	67,5	11	12	22	500	450	550	19	5
FCMP 315 S			65	80	140	170	18	22	58	71	11	14	22	600	550	660	24	6
FCMP 315 M			65	80	140	170	18	22	58	71	11	14	22	600	550	660	24	6
FCMP 315 L			65	80	140	170	18	22	58	71	11	14	22	600	550	660	24	6
FCMP 355 M			80	100	170	210	22	28	67,5	86	14	16	25	740	680	800	24	6
FCMP 355 L			80	100	170	210	22	28	67,5	86	14	16	25	740	680	800	24	6



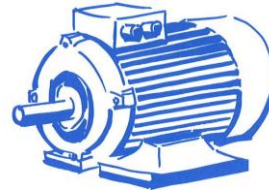
Graugussmotoren IE2 Bauform B3/B5



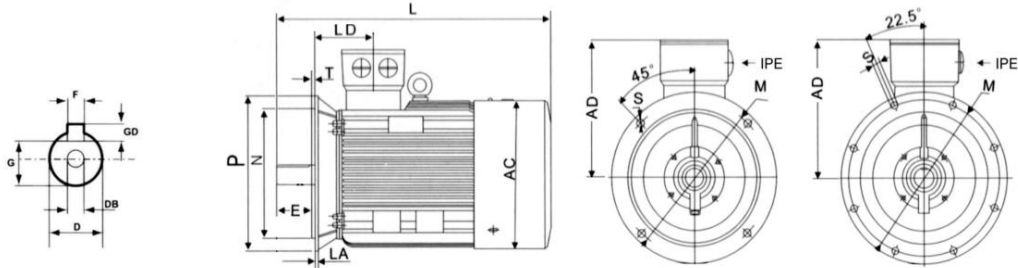
Maße / Dimension in mm

Baugröße Frame size		IEC	A	AA	AB	AC	AD	B	BB	C	DB	H	HA	HC	HD	K	L 2P	L 4,6 P	IPE
		DIN	b	n	f	g2		e	a	w1		h	c	v	p	s	k	k	mm
FCMP 160 M			254	65	314	314	251	210	260	108	M16	160	20	330	411	15	608	608	2-M40 x 1,5
FCMP 160 L			254	65	314	314	251	254	304	108	M16	160	20	330	411	15	652	652	2-M40 x 1,5
FCMP 180 M			279	70	349	355	267	241	311	121	M16	180	22	380	447	15	688	688	2-M40 x 1,5
FCMP 180 L			279	70	349	355	267	279	349	121	M16	180	22	380	447	15	726	726	2-M40 x 1,5
FCMP 200 L			318	70	388	397	299	305	369	133	M20	200	25	420	499	19	779	779	2-M50 x 1,5
FCMP 225 S			356	75	431	446	322	286	368	149	M20	225	28	470	547	19		824	2-M50 x 1,5
FCMP 225 M			356	75	431	446	322	311	393	149	M20	225	28	470	547	19	819	849	2-M50 x 1,5
FCMP 250 M			406	80	484	485	358	349	445	168	M20	250	30	470	608	24	910	910	2-M63 x 1,5
FCMP 280 S			457	85	542	547	387	368	485	190	M20	280	35	580	667	24	982	982	2-M63 x 1,5
FCMP 280 M			457	85	542	547	387	419	536	190	M20	280	35	580	667	24	1033	1033	2-M63 x 1,5
FCMP 315 S			508	120	628	620	527	406	570	216	M20	315	45	645	842	28	1194	1224	2-M63 x 1,5
FCMP 315 M			508	120	628	620	527	457	680	216	M20	315	45	645	842	28	1304	1334	2-M63 x 1,5
FCMP 315 L			508	120	628	620	527	508	680	216	M20	315	45	645	842	28	1304	1334	2-M63 x 1,5
FCMP 355 M			610	116	726	698	642	560	750	254	M20	355	52	760	997	28	1486	1516	2-M63 x 1,5
FCMP 355 L			610	116	726	698	642	630	750	254	M20	355	52	760	997	28	1486	1516	2-M63 x 1,5

Baugröße Frame size		IEC	D 2P	D 4,6 P	E 2P	E 4,6 P	F 2P	F 4,6 P	G 2P	G 4,6 P	GD 2P	GD 4,6 P	LA	M	N	P	S	T
		DIN	d	d	L	l	u	u			t	t	c1	e1	b1	a1	s1	f1
FCMP 160 M			42	42	110	110	12	12	37	37	8	8	15	300	250	350	19	5
FCMP 160 L			42	42	110	110	12	12	37	37	8	8	15	300	250	350	19	5
FCMP 180 M			48	48	110	110	14	14	42,5	42,5	9	9	15	300	250	350	19	5
FCMP 180 L			48	48	110	110	14	14	42,5	42,5	9	9	15	300	250	350	19	5
FCMP 200 L			55	55	110	110	16	16	49	49	10	10	17	350	300	400	19	5
FCMP 225 S				60		140		18		53		11	20	400	350	450	19	5
FCMP 225 M			55	60	110	140	16	18	49	53	10	11	20	400	350	450	19	5
FCMP 250 M			60	65	140	140	18	18	53	58	11	11	22	500	450	550	19	5
FCMP 280 S			65	75	140	140	18	20	58	67,5	11	12	22	500	450	550	19	5
FCMP 280 M			65	75	140	140	18	20	58	67,5	11	12	22	500	450	550	19	5
FCMP 315 S			65	80	140	170	18	22	58	71	11	14	22	600	550	660	24	6
FCMP 315 M			65	80	140	170	18	22	58	71	11	14	22	600	550	660	24	6
FCMP 315 L			65	80	140	170	18	22	58	71	11	14	22	600	550	660	24	6
FCMP 355 M			80	100	170	210	22	28	67,5	86	14	16	25	740	680	800	24	6
FCMP 355 L			80	100	170	210	22	28	67,5	86	14	16	25	740	680	800	24	6



Graugussmotoren ohne IE-Klasse Bauform B5

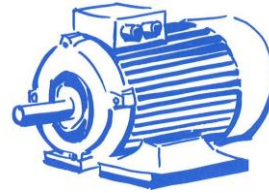


Maße / Dimension in mm

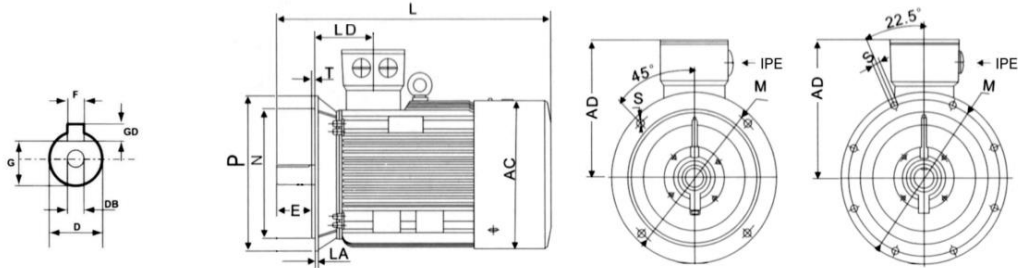
Baugröße 160 auch als B14 / Frame size 160 also as mounting B14
Baugröße / Frame size 160–200 Baugröße / Frame size 225–355

Baugröße B5 Frame size																	
	IEC	AC	AD	DB	L 2P	L 4,6,8 P	D 2P	D 4,6,8 P	E 2P	E 4,6,8 P	F 2P	F 4,6,8 P	G 2P	G 4,6,8 P	GD 2P	GD 4,6,8 P	IPE
	DIN			d6	k	k	D	d	l	l	u	u			t	t	mm
FCM 160 M		314	251	M16	608	608	42	42	110	110	12	12	37	37	8	8	2-M40 x 1,5
FCM 160 L		314	251	M16	652	652	42	42	110	110	12	12	37	37	8	8	2-M40 x 1,5
FCM 180 M		355	267	M16	688	688	48	48	110	110	14	14	42,5	42,5	9	9	2-M40 x 1,5
FCM 180 L		355	267	M16	726	726	48	48	110	110	14	14	42,5	42,5	9	9	2-M40 x 1,5
FCM 200 L		397	299	M20	779	779	55	55	110	110	16	16	49	49	10	10	2-M50 x 1,5
FCM 225 S		446	322	M20		824		60		140		18		53		11	2-M50 x 1,5
FCM 225 M		446	322	M20	819	849	55	60	110	140	16	18	49	53	10	11	2-M50 x 1,5
FCM 250 M		485	358	M20	910	910	60	65	140	140	18	18	53	58	11	11	2-M63 x 1,5
FCM 280 S		547	387	M20	982	982	65	75	140	140	18	20	58	67,5	11	12	2-M63 x 1,5
FCM 280 M		547	387	M20	1033	1033	65	75	140	140	18	20	58	67,5	11	12	2-M63 x 1,5
FCM 315 S		620	527	M20	1194	1224	65	80	140	170	18	22	58	71	11	14	2-M63 x 1,5
FCM 315 M		620	527	M20	1304	1334	65	80	140	170	18	22	58	71	11	14	2-M63 x 1,5
FCM 315 L		620	527	M20	1304	1334	65	80	140	170	18	22	58	71	11	14	2-M63 x 1,5
FCM 355 M		698	642	M20	1486	1516	80	100	170	210	22	28	67,5	86	14	16	2-M63 x 1,5
FCM 355 L		698	642	M20	1486	1516	80	100	170	210	22	28	67,5	86	14	16	2-M63 x 1,5

Baugröße B5 Frame size								B14A						B14B					
	IEC	LA	M	N	P	S	T	LA	M	N	P	S	T	LA	M	N	P	S	T
	DIN	c1	e1	b1	a1	s1	f1	c1	e1	b1	a1	s1	f1	c1	e1	b1	a1	s1	f1
FCM 160 M		15	300	250	350	18,5	5	12	215	180	250	M12	4	12	265	230	300	M12	4
FCM 160 L		15	300	250	350	18,5	5	12	215	180	250	M12	4	12	265	230	300	M12	4
FCM 180 M		15	300	250	350	18,5	5												
FCM 180 L		15	300	250	350	18,5	5												
FCM 200 L		17	350	300	400	18,5	5												
FCM 225 S		20	400	350	450	18,5	5												
FCM 225 M		20	400	350	450	18,5	5												
FCM 250 M		22	500	450	550	18,5	5												
FCM 280 S		22	500	450	550	18,5	5												
FCM 280 M		22	500	450	550	18,5	5												
FCM 315 S		22	600	550	660	24	6												
FCM 315 M		22	600	550	660	24	6												
FCM 315 L		22	600	550	660	24	6												
FCM 355 M		25	740	680	800	24	6												
FCM 355 L		25	740	680	800	24	6												



Graugussmotoren IE2 Bauform B5

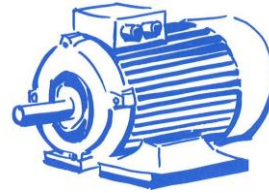


Maße / Dimension in mm

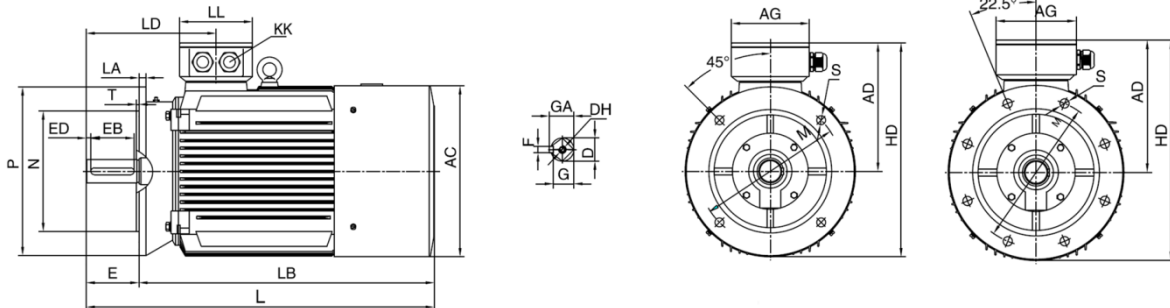
Baugröße 160 auch als B14 / Frame size 160 also as mounting B14
Baugröße / Frame size 160–200 Baugröße / Frame size 225–355

Baugröße B5 Frame size																		
	IEC	AC	AD	DB	L 2P	L 4,6,8 P	D 2P	D 4,6 P	E 2P	E 4,6 P	F 2P	F 4,6 P	G 2P	G 4,6 P	GD 2P	GD 4,6 P	IPE	
	DIN			d6	k	k	D	d	l	l	u	u			t	t	mm	
FCM 160 M		314	251	M16	608	608	42	42	110	110	12	12	37	37	8	8	2-M40 x 1,5	
FCM 160 L		314	251	M16	652	652	42	42	110	110	12	12	37	37	8	8	2-M40 x 1,5	
FCM 180 M		355	267	M16	688	688	48	48	110	110	14	14	42,5	42,5	9	9	2-M40 x 1,5	
FCM 180 L		355	267	M16	726	726	48	48	110	110	14	14	42,5	42,5	9	9	2-M40 x 1,5	
FCM 200 L		397	299	M20	779	779	55	55	110	110	16	16	49	49	10	10	2-M50 x 1,5	
FCM 225 S		446	322	M20		824		60		140		18		53		11	2-M50 x 1,5	
FCM 225 M		446	322	M20	819	849	55	60	110	140	16	18	49	53	10	11	2-M50 x 1,5	
FCM 250 M		485	358	M20	910	910	60	65	140	140	18	18	53	58	11	11	2-M63 x 1,5	
FCM 280 S		547	387	M20	982	982	65	75	140	140	18	20	58	67,5	11	12	2-M63 x 1,5	
FCM 280 M		547	387	M20	1033	1033	65	75	140	140	18	20	58	67,5	11	12	2-M63 x 1,5	
FCM 315 S		620	527	M20	1194	1224	65	80	140	170	18	22	58	71	11	14	2-M63 x 1,5	
FCM 315 M		620	527	M20	1304	1334	65	80	140	170	18	22	58	71	11	14	2-M63 x 1,5	
FCM 315 L		620	527	M20	1304	1334	65	80	140	170	18	22	58	71	11	14	2-M63 x 1,5	
FCM 355 M		698	642	M20	1486	1516	80	100	170	210	22	28	67,5	86	14	16	2-M63 x 1,5	
FCM 355 L		698	642	M20	1486	1516	80	100	170	210	22	28	67,5	86	14	16	2-M63 x 1,5	

Baugröße B5 Frame size								B14A						B14B					
	IEC	LA	M	N	P	S	T	LA	M	N	P	S	T	LA	M	N	P	S	T
	DIN	c1	e1	b1	a1	s1	f1	c1	e1	b1	a1	s1	f1	c1	e1	b1	a1	s1	f1
FCM 160 M		15	300	250	350	18,5	5	12	215	180	250	M12	4	12	265	230	300	M12	4
FCM 160 L		15	300	250	350	18,5	5	12	215	180	250	M12	4	12	265	230	300	M12	4
FCM 180 M		15	300	250	350	18,5	5												
FCM 180 L		15	300	250	350	18,5	5												
FCM 200 L		17	350	300	400	18,5	5												
FCM 225 S		20	400	350	450	18,5	5												
FCM 225 M		20	400	350	450	18,5	5												
FCM 250 M		22	500	450	550	18,5	5												
FCM 280 S		22	500	450	550	18,5	5												
FCM 280 M		22	500	450	550	18,5	5												
FCM 315 S		22	600	550	660	24	6												
FCM 315 M		22	600	550	660	24	6												
FCM 315 L		22	600	550	660	24	6												
FCM 355 M		25	740	680	800	24	6												
FCM 355 L		25	740	680	800	24	6												



Graugssmotoren IE3 Bauform B5

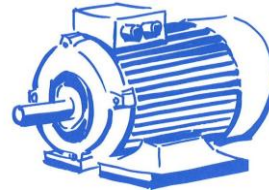


Maße / Dimension in mm

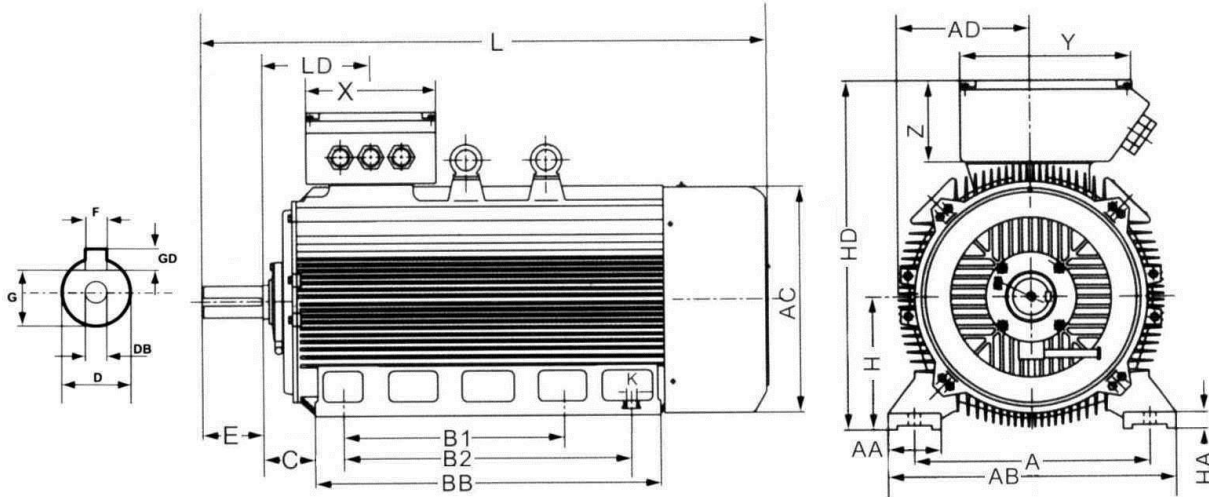
Baugröße B5 Frame size	IEC	AC	AD	AG	DH	L 2P	L 4,6 P	D 2P	D 4,6 P	E 2P	E 4,6 P	EB 2P	EB 4,6 P	ED 2P	ED 4,6 P	F 2P	F 4,6,8 P	G 2P	G 4,6,8 P
	DIN				d6	k	k	D	d	l	l					u	u		
FCM 160 M		314	251	162	M16	608	608	42	42	110	110	90	90	10	10	12	12	37	37
FCM 160 L		314	251	162	M16	652	652	42	42	110	110	90	90	10	10	12	12	37	37
FCM 180 M		355	267	162	M16	688	688	48	48	110	110	90	90	10	10	14	14	42,5	42,5
FCM 180 L		355	267	162	M16	-	726	-	48	-	110	-	90	-	10	-	14	-	42,5
FCM 200 L		397	299	210	M20	779	779	55	55	110	110	100	100	5	5	16	16	49	49
FCM 225 S		446	322	210	M20	-	824	-	60	-	140	-	125	-	7,5	-	18	-	53
FCM 225 M		446	322	210	M20	819	849	55	60	110	140	100	125	5	7,5	16	18	49	53
FCM 250 M		485	358	248	M20	910	910	60	65	140	140	125	125	7,5	7,5	18	18	53	58
FCM 280 S		547	387	248	M20	982	982	65	75	140	140	125	125	7,5	7,5	18	20	58	67,5
FCM 280 M		547	387	248	M20	1033	1033	65	75	140	140	125	125	7,5	7,5	18	20	58	67,5
FCM 315 S		620	527	320	M20	1194	1224	65	80	140	170	125	160	7,5	5	18	22	58	71
FCM 315 M		620	527	320	M20	1304	1334	65	80	140	170	125	160	7,5	5	18	22	58	71
FCM 315 L		620	527	320	M20	1304	1334	65	80	140	170	125	160	7,5	5	18	22	58	71
FCM 355 M		698	642	380	*	1486	1516	80	100	170	210	130	160	5	5	20	25	67,5	86
FCM 355 L		698	642	380	*	1486	1516	80	100	170	210	130	160	5	5	20	25	67,5	86

* 2 Polig = M20
4,6 Polig = M24

Baugröße B5 Frame size	IEC	GA 2P	GA 4,6 P	HD	KK	LA	LB	LD 2P	LD 4,6 P	LL	M	N	P	S	T
	DIN	t	t		mm	c1					e1	b1	a1	s1	f1
FCM 160 M		45	45	426	2-M40 x 1,5	15	498	256	256	152	300	250	350	18,5	5
FCM 160 L		45	45	426	2-M40 x 1,5	15	542	256	256	152	300	250	350	18,5	5
FCM 180 M		51,5	51,5	444,5	2-M40 x 1,5	15	578	271	271	152	300	250	350	18,5	5
FCM 180 L		-	51,5	444,5	2-M40 x 1,5	15	616	-	271	152	300	250	350	18,5	5
FCM 200 L		59	59	499	2-M50 x 1,5	17	669	296	296	190	350	300	400	18,5	5
FCM 225 S		-	64	547	2-M50 x 1,5	20	684	-	329	190	400	350	450	18,5	5
FCM 225 M		59	64	547	2-M50 x 1,5	20	709	299	329	192	400	350	450	18,5	5
FCM 250 M		64	69	633	2-M63 x 1,5	22	770	347	347	218	500	450	550	18,5	5
FCM 280 S		69	79,5	662	2-M63 x 1,5	22	842	355,5	355,5	218	500	450	550	18,5	5
FCM 280 M		69	79,5	662	2-M63 x 1,5	22	893	355,5	355,5	218	500	450	550	18,5	5
FCM 315 S		69	85	857	2-M63 x 1,5	22	1054	397	427	280	600	550	660	24	6
FCM 315 M		69	85	857	2-M63 x 1,5	22	1164	397	427	280	600	550	660	24	6
FCM 315 L		69	85	857	2-M63 x 1,5	22	1164	397	427	280	600	550	660	24	6
FCM 355 M		79,5	100	1042	2-M63 x 1,5	25	1346	414	444	330	740	680	800	24	6
FCM 355 L		79,5	100	1042	2-M63 x 1,5	25	1346	414	444	330	740	680	800	24	6



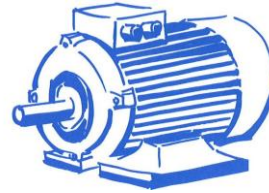
Graugussmotoren Bauform B3 (ab BG400)



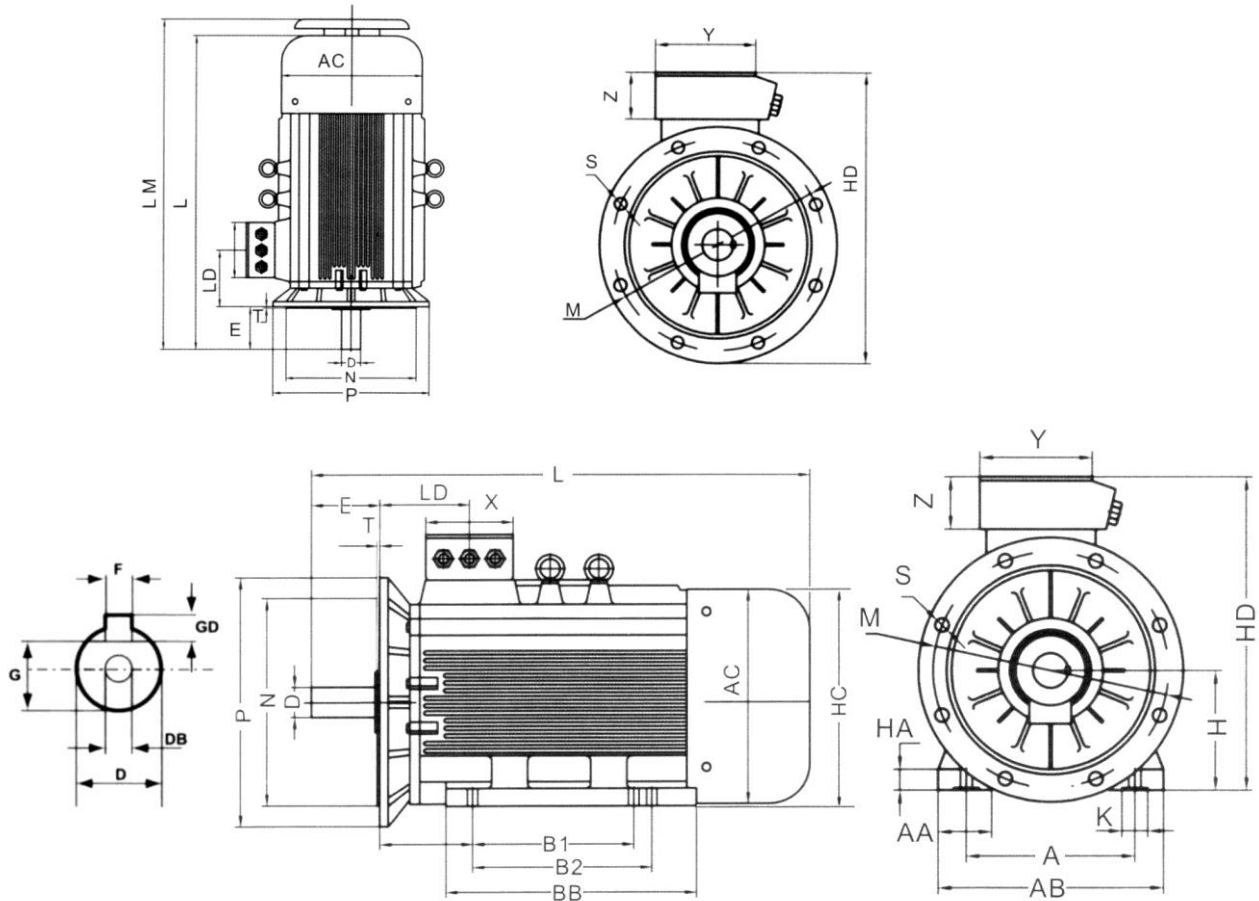
Maße / Dimension in mm

Baugröße Frame size		IEC	A	AA	AB	AC	AD	B1	B2	BB	C	DB	H	HA	HC	HD	K	L 2P	L 4,6,8 P	LD	IEPE
		DIN	b	n	f	g2		e1	e2	a	w1		h	c	v	p	s	k	k		mm max.
ACM 400 M			686	120	806	810	400	630	710	1090	280	M24	400	52	830	1075	36	1820	1881	362	2-100Ø
ACM 400 L			686	120	806	810	400	630	710	1090	280	M24	400	52	830	1075	36	1820	1881	362	2-100Ø
ACM 450 M			800	150	950	950	480	900	1000	1200	250	M24	450	62	975	1400	36	2050	2200	422	2-130Ø
ACM 450 L			800	150	950	950	480	900	1000	1200	250	M24	450	62	975	1400	36	2050	2200	422	2-130Ø

Baugröße Frame size		IEC	D 2P	D 4,6,8 P	E 2P	E 4,6,8 P	F 2P	F 4,6,8 P	G 2P	G 4,6,8 P	GD 2P	GD 4,6,8 P	X	Y	Z	Hebe- öse
		DIN	d	d	l	l	u	u			t	t				
ACM 400 M			80	110	170	210	22	28	71	100	14	18	430	485	225	2-M36
ACM 400 L			80	110	170	210	22	28	71	100	14	18	430	485	225	2-M36
ACM 450 M			90	130	170	250	25	32	81	119	14	18	460	530	275	2-M42
ACM 450 L			90	130	170	250	25	32	81	119	14	18	460	530	275	2-M42



Graugussmotoren Bauform V1 und B3/B5 (ab BG400)

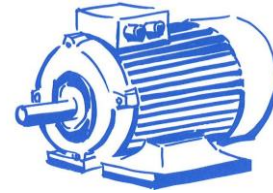


Maße / Dimension in mm

Baugröße Frame size		IEC	A	AA	AB	AC	AD	B1	B2	BB	C	DB	H	HA	HC	HD	K	L 2P	L 4,6,8 P	LD	LM 2P	LM 4,6,8P
		DIN	b	n	f	g2		e1	e2	a	w1		h	c	v	p	s	k	k			
ACM 400			686	120	806	810	400	630	710	1090	280	M24	400	52	830	1075	36	1820	1881	362	1920	1981
ACM 450			800	150	950	950	480	900	1000	1200	250	M24	450	62	975	1400	36	2050	2200	422	2150	2300

Baugröße Frame size		IEC	D 2P	D 4,6,8 P	E 2P	E 4,6,8 P	F 2P	F 4,6,8 P	G 2P	G 4,6,8 P	GD 2P	GD 4,6,8 P	X	Y	Z	Hebe- öse	Hebe- öse V1
		DIN	d	d	l	l	u	u			t	t					
ACM 400			80	110	170	210	22	28	71	100	14	18	430	485	225	2-M36	4-M36
ACM 450			90	130	170	250	25	32	81	119	14	18	460	530	275	2-M42	4-M42

Baugröße Frame size		IEC	M	N	P	S	T	IPE
		DIN	e1	b1	a1	s1	f1	mm max.
ACM 400			940	880	1000	8x28	6	3-100Ø
ACM 450			1040	980	1100	8x32	8	3-130Ø



Betriebs- und Wartungsanleitung / Operating- and maintenance instructions

DE:

GB:

Lagerung und Transport

Motoren gegen mechanische Beschädigung sichern und nur in geschlossenen, trockenen Räumen lagern. Bei kurzzeitiger Lagerung im Freiluftbereich gegen schädliche Umwelteinflüsse schützen. Motoren nicht auf der Lüfterhaube transportieren/ lagern. Bei Transport drauf achten, dass die Motoren nicht beschädigt werden.

Montage – Übertragungselemente

Beim Aufziehen eines Übertragungselementes unbedingt Aufziehvorrichtung benutzen oder das aufziehende Teil erwärmen. Auf keinen Fall Übertragungselemente auf die Welle aufgeschlagen werden, da Welle, Lager und andere Teile des Motors dadurch beschädigt werden.

Montage – Wuchten

Alle am Wellenende angebauten Teile sind sorgfältig dynamisch zu wuchten. Die Läufer sind werkseitig mit halber Passfeder gewuchtet.

Montage – Aufstellen

Motoren schwingungsfrei aufstellen. Bei Kupplung den Motor zu angetriebenen Maschine genau ausrichten. Die Achsen beider Maschinen müssen fluchten. Es dürfen keine Spannungen auftreten.

Montage – Belüftung

Belüftungsöffnungen und Kühlrippen freihalten und Mindestabstände einhalten. Erneutes Ansaugen der erwärmten Kühlluft vermeiden. Bei Freiluftaufstellung gegen unmittelbare Witterungseinflüsse (Regen, Schnee- und Eiseinfall, Festfrieren des Lüfters) schützen.

Inbetriebnahme – Voraussetzungen

- Alle Arbeiten nur von geschultem Fachpersonal im spannungslosen Zustand durchführen
- Netzverhältnisse mit den Typenschildangaben vergleichen. Zulässige Spannungstoleranzen nach EN 60034-1
- Abmessungen der Anschlusskabel den Nennströmen des Motors anpassen.

Inbetriebnahme – Überlastschutz

Motoren bei direkter Einschaltung mit 3-poligem Motorschutzschalter versehen. Auch bei Stern/Dreieck-Anlauf ist ein Motorschutzschalter empfehlenswert. Für Motoren mit Kaltleitertemperaturfühler ist ein Auslösegerät erforderlich. Bei Motoren mit Bi-Metall-Thermofühlern wird empfohlen, den Motor bei Überlast über ein Schütz abzuschalten.

Inbetriebnahme – Drehrichtung prüfen

Drehrichtung vor dem Ankoppeln der Arbeitsmaschine überprüfen. Die Drehrichtung ggf. durch Tauschen der Anschlüsse zweier Phasen ändern.

Inbetriebnahme – Klemmkasten

- Alle Klemmkastenanschlüsse auf festen Sitz prüfen
- Innenseite sauber und frei von Fremdkörpern
- Unbenutzte Kabeleinführungen verschlossen und Verschlusschrauben fest angezogen
- Dichtung sauber einlegen; auf Beschaffenheit der Dichtflächen der Gewährleistung der Schutzart achten

Storage and transport

The motors have to be protected against mechanical damages and if possible they are to be stored in closed and dry rooms. In case of short-term outdoor storage they have to be protected against all harmful influences. Never transport or store the motors on the fan cowl. During transportation the motors should be kept from any damage.

Mounting – transmission components

When pulling a transmission component onto the shaft it is necessary to use a pull-on device or to warm up the component to be pulled on. To prevent shaft, bearings and other parts from damages the transmission components must never be driven onto the shaft by hammer blows

Mounting – balancing

All components attached to the shaft end are to be balanced dynamically. On the part of the manufacturer the rotors are balanced with half key.

Mounting – installation

If possible, the motors are to be installed free from vibration. In the case of direct coupling the motor is to be accurately aligned to the driven machine. The axles of the machines must be in line and no stresses should occur.

Mounting – ventilation

Vent holes and cooling fins are to be kept free and the required minimum distances must be observed. It is to be avoided that the heated up cooling air is taken in again. In case of outdoor-installation the motors have to be protected against influences (rain, snow and ice, freezing of the fan)

Commissioning – prerequisites

- All operations have to be carried out by skilled staff with the motor in dead state
- The power supply has to correspond with the name plate. Voltage tolerance in acc. with EN 60034-1
- The dimensions of the connection cables have to be adapted to the rated motor currents.

Commissioning – overload protection

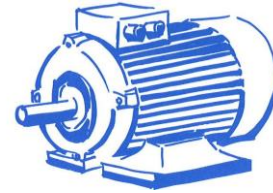
In case of direct starting, the motors are to be provided with triple-pole protection switch. A protection is also needed for Delta/Star starting. For motors with PTC-thermistors a tripping device is required. For motors with bi-metal thermistors it is needed to switch off the motor with a contactor in case of overload.

Commissioning – rotation direction

The rotation direction is to be checked before coupling the machine. If necessary, the rotation direction can be altered by changing the connections of two phases.

Commissioning – terminal box

- Check all terminal box connections are tightened
- The inside is clean and free from particles
- Unused cable entries are closed and threaded plugs are tightened
- The packing in the terminal box lid is inserted correctly



Inbetriebnahme – Schalten des Motors

Vor dem Einschalten, während des Betriebes und beim Abschalten des Motors prüfen, ob alle Sicherheitsbestimmungen eingehalten werden. Bei Inbetriebnahme Stromaufnahme unter Belastung beobachten um mögliche Überlastung sofort zu erkennen.

Inbetriebnahme – Isolationswiderstand

Als letzte Arbeit vor der Inbetriebnahme einer neuen Maschine oder nach längerem Stillstand ist der Isolationswiderstand der Wicklungen zu prüfen. Dieser sollte bei einer Temperatur von 25°C höher als 5MΩ sein. Ergibt die Messung nicht den Wert, liegt dies daran, dass sich Feuchtigkeit in den Wicklungen befindet. Das Trocknen der Wicklung sollte in einer dafür eingerichteten Werkstatt durchgeführt werden.

Wartung

Der Motor und eventuelle Zubehörteile sollten sauber gehalten werden, sodass kein Staub, Schmutz, Öl oder sonstige Verunreinigung den einwandfreien Betrieb stören können.

Es wird außerdem empfohlen:

- Ob der Motor ohne Schwingungen oder anormale Geräusentwicklung läuft.
- Dass die Zugspannung des möglicherweise eingesetzten Treibriemens korrekt eingestellt ist
- Dass die Öffnungen für die Kühlluftzufuhr nicht zugestellt oder verengt sind.

Kugellager

Alle Motoren sind mit hochwertigen, lebensdauer geschmierten Kugellagern der Hersteller FAG, SKF, INA, NSK oder NTN ausgerüstet. Die nominelle Lagerlebensdauer in waagerechter Bauform beträgt bei Kupplungsbetrieb ohne axiale Zusatzlasten mind. 40.000 Betriebsstunden. Unter Ausnutzung der max. Belastung beträgt die Lebensdauer mind. 20.000h

Ab Baugröße 315 sind die Motoren mit offenen Lagern und Nachschmiereinrichtung ausgestattet. Die Nachschmierfristen sind diesem Katalog zu entnehmen.

Baugröße	A-Seite		B-Seite	
	2-polig	4;6;8-polig	2-polig	4;6;8-polig
ACA 56	6201.ZZ.C3		6201.ZZ.C3	
ACA 63	6201.ZZ.C3		6201.ZZ.C3	
ACA 71	6202.ZZ.C3		6202.ZZ.C3	
ACA 80	6204.ZZ.C3		6204.ZZ.C3	
ACA 90	6205.ZZ.C3		6205.ZZ.C3	
ACA 100	6206.ZZ.C3		6206.ZZ.C3	
ACA 112	6306.ZZ.C3		6306.ZZ.C3	
ACA 132	6308.ZZ.C3		6308.ZZ.C3	
ACM 160	6309.ZZ.C3		6309.ZZ.C3	
ACM 180	6311.ZZ.C3		6311.ZZ.C3	
ACM 200	6312.ZZ.C3		6312.ZZ.C3	
ACM 225	6313.ZZ.C3		6313.ZZ.C3	
ACM 250	6314.ZZ.C3		6314.ZZ.C3	
ACM 280	6314.ZZ.C3	6317.ZZ.C3	6314.ZZ.C3	6317.ZZ.C3
ACM 315	6317.C3	6319.C3	6317.C3	6319.C3
ACM 355	6319.C3	6322.C3	6319.C3	6322.C3
ACM 400	6320.C3	6324.C3	6320.C3	6324.C3
ACM 450	6322.C3	6326.C3	6322.C3	6326.C3

Commissioning – switching the motor

Before switching the motor on, during operation and when switching it off it should be checked whether all safety regulations are followed. When switching the motor on the current under load should be observed to detect possible overloads.

Commissioning – insulation

Before starting a new motor and after long periods of inactivity or storage, the insulation resistance of the windings is to be measured. The resistance should be higher than 5MΩ at 25°C ambient temperature.

If this value cannot be obtained, the winding is damp and must be dried out.

Maintenance

The motor as well as possible accessories should always be kept clean, free from dust trace, oil or other grime

- The motor operates without any vibrations or anomalous noises
- The tension of a possible driving belt is correct
- The inlet of the ventilations circuits is not obscured causing overheating of the windings

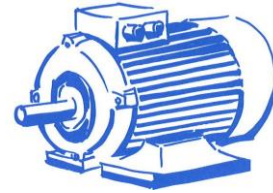
Bearings

All motors are fitted with high-quality, lifetime-lubricated bearings from the manufacturer FAG, SKF, INA, NSK or NTN. The nominal rating life of the bearings used in horizontal mounted motors without any axial load is 40.000 operating hours, for power take-off via shaft-coupling. Under the use of maximal load the lifetime of the bearings is min. 20.000 operating hours.

From framesize 315 all motors have open bearings and lubrication devices.

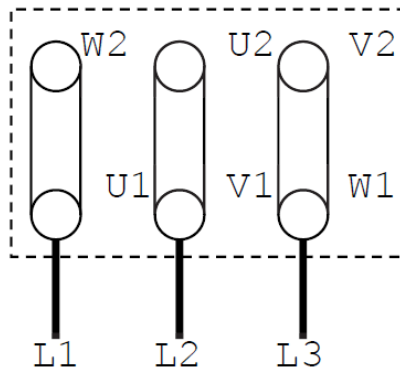
The lubrication intervals are in this catalogue.

Size	Driving end		Non-driving end	
	2-pole	4;6;8-pole	2-pole	4;6;8-pole
ACA 56	6201.ZZ.C3		6201.ZZ.C3	
ACA 63	6201.ZZ.C3		6201.ZZ.C3	
ACA 71	6202.ZZ.C3		6202.ZZ.C3	
ACA 80	6204.ZZ.C3		6204.ZZ.C3	
ACA 90	6205.ZZ.C3		6205.ZZ.C3	
ACA 100	6206.ZZ.C3		6206.ZZ.C3	
ACA 112	6306.ZZ.C3		6306.ZZ.C3	
ACA 132	6308.ZZ.C3		6308.ZZ.C3	
ACM 160	6309.ZZ.C3		6309.ZZ.C3	
ACM 180	6311.ZZ.C3		6311.ZZ.C3	
ACM 200	6312.ZZ.C3		6312.ZZ.C3	
ACM 225	6313.ZZ.C3		6313.ZZ.C3	
ACM 250	6314.ZZ.C3		6314.ZZ.C3	
ACM 280	6314.ZZ.C3	6317.ZZ.C3	6314.ZZ.C3	6317.ZZ.C3
ACM 315	6317.C3	6319.C3	6317.C3	6319.C3
ACM 355	6319.C3	6322.C3	6319.C3	6322.C3
ACM 400	6320.C3	6324.C3	6320.C3	6324.C3
ACM 450	6322.C3	6326.C3	6322.C3	6326.C3

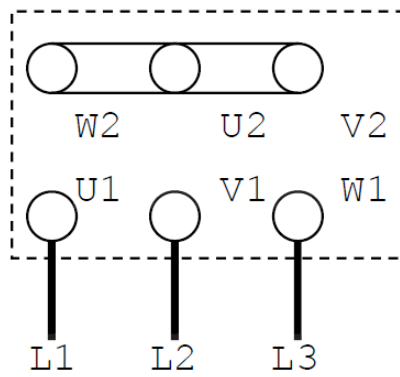


Schaltbilder / wiring diagram

Dreieckschaltung:
Delta-connection:



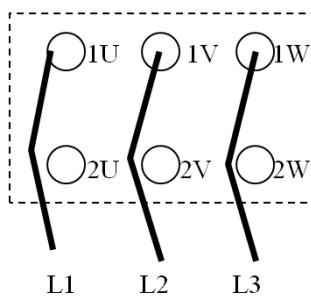
Sternschaltung:
Star-connection:



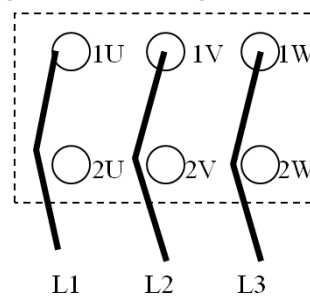
Schaltbilder für polumschaltbare Motoren / Wiring diagram for speed switchable motors

Niedrige Geschwindigkeit:

(Dahlander) low speed Y:

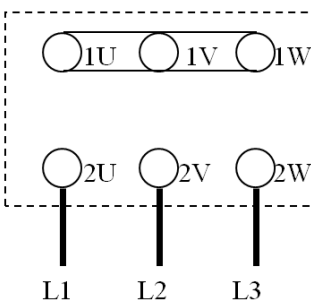


(getrennte Wicklung) low speed Y:

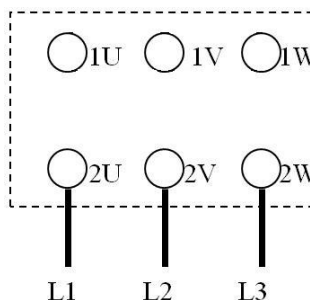


Hohe Geschwindigkeit:

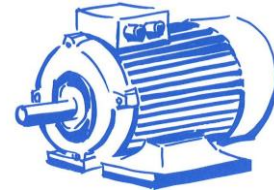
(Dahlander) High speed YY:



(getrennte Wicklung Y/Y) High speed Y:



Technische Änderungen und Irrtümer vorbehalten./Technical modifications reserved, errors excepted

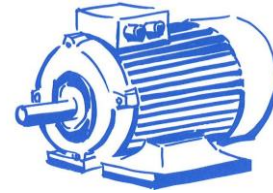


Nachschmierintervalle in Stunden / *lubrication intervals in hours*

Schmierfett / Grease: ESSO BEACON 3 / SKF LGMT3

Lagertyp	2 polig	4 polig	6 polig	8 polig	Fettmenge in Gramm
<i>Bearing type</i>	<i>2-poles</i>	<i>4-poles</i>	<i>6-poles</i>	<i>8-poles</i>	<i>Grease in grs.</i>
6312.C3	1400	4000	6000	8000	20
6313.C3	1200	4000	6000	8000	23
6314.C3	1100	3300	5500	7700	26
6316.C3	800	2800	4900	7000	33
6317.C3	650	2600	4600	6600	37
6319.C3	/	2300	4200	6100	45
6320.C3	/	2100	3900	5800	51
6322.C3	/	1700	3500	5300	60
NU 317	/	1300	2300	3300	37
NU 319	/	1100	2000	3000	45
NU 320	/	1000	1900	2900	51
NU 322	/	890	1700	2600	60

Ab Baugröße 315 sind alle Motoren mit offenen Lagern und Nachschmiereinrichtung ausgerüstet.
Motoren kleinerer Baugrößen sind auf Kundenwunsch mit Nachschmiereinrichtung erhältlich.
Die Nachschmierfristen sind aus der oben stehenden Tabelle zu entnehmen.



Sicherheits- und Inbetriebnahmehinweise für Niederspannungs-Asynchronmotoren

1. Allgemein

Elektromotoren haben gefährliche, spannungsführende und rotierende Teile sowie möglicherweise heiße Oberflächen. Alle Arbeiten zum Transport, Anschluss zur Inbetriebnahme und regelmäßige Instandhaltung sind von **qualifiziertem, verantwortlichem Fachpersonal** auszuführen (VDE 0105; IEC 364 beachten). Unsachgemäßes Verhalten kann schwere **Personen- und Sachschäden** verursachen. Die jeweils geltenden **nationalen, örtlichen und anlagespezifischen Bestimmungen und Erfordernisse** sind zu berücksichtigen.

2. Bestimmungsgemäße Verwendung

Diese Motoren sind für gewerbliche Anlagen bestimmt. Sie entsprechen den harmonisierten Normen der Reihe **EN60034 (VDE 0530)**. Der Einsatz im **Ex-Bereich** ist **verboten**, sofern nicht **ausdrücklich** hierfür vorgesehen (Zusatzhinweise beachten). Falls im Sonderfall – bei Einsatz in **nicht** gewerblichen Anlagen – erhöhte Anforderungen gestellt werden (z.B. Berührungsschutz gegen Kinderfinger), sind diese Bedingungen bei der Aufstellung anlagenseitig zu gewährleisten. Die Motoren sind für Umgebungstemperaturen von **-20°C bis +40°C** sowie Aufstellungshöhen $\leq 1000\text{m}$ über NN bemessen. Abweichende Angaben auf dem Leistungsschild **unbedingt** beachten. Die Bedingungen am Einsatzort müssen **allen** Leistungsschildangaben entsprechen.

Niederspannungsmotoren sind **Komponenten** zum Einbau in Maschinen im Sinne der Maschinenrichtlinie 89/392/EWG. Die **Inbetriebnahme** ist solange untersagt, bis die Konformität des Endproduktes mit dieser Richtlinie festgestellt ist (EN 60204-1 beachten)

3. Transport, Einlagerung

Nach der Auslieferung festgestellte **Beschädigungen** dem Transportunternehmen sofort mitteilen; die **Inbetriebnahme** ist ggf. **auszuschließen**. Eingeschraubte Transportösen fest anziehen. Sie sind für das Gewicht des Motors ausgelegt, **keine** zusätzlichen Lasten anbringen. Wenn notwendig, geeignete, ausreichend bemessene Transportmittel (z.B. Seilführungen) verwenden. Vorhandene **Transportsicherungen** vor der Inbetriebnahme **entfernen**. Für weitere Transporte erneut verwenden. Werden Motoren eingelagert, auf eine **trockene, staubfreie** und **schwingungsarme** ($v_{\text{eff}} \leq 0,2\text{mm/s}$) Umgebung achten (Lagerstillstandsschäden). Bei längerer Einlagerungszeit verringert sich die Fettgedauerdauer der Lager. Vor Inbetriebnahme Isolationswiderstand messen. Bei Werten $\leq 1\text{k}\Omega$ je Volt Bemessungsspannung Wicklung trocknen. Bei Motoren mit Zylinderrollenlager für erhöhte Radialbelastung können durch den Betrieb mit kleinerer Belastung als der Mindestradialbelastung Schädigungen verursacht werden. Die Radialbelastung sollte im Betrieb mindestens 30% der max. zulässigen Radialbelastung betragen (siehe Katalog).

4. Aufstellung

Auf gleichmäßige Auflage, gute Fuß- bzw. Flanschbefestigung und genaue Ausrichtung bei direkter Kupplung achten. Aufbaubedingte Resonanzen mit der Drehfrequenz und der doppelten Netzfrequenz vermeiden. Läufer **von Hand** drehen, auf ungewöhnliche Schleifgeräusche achten. **Drehrichtung** im gekuppelten Zustand **kontrollieren** (Abschnitt 5 beachten). Antriebs Elemente (Riemenscheibe, Kupplung usw.) nur mit geeigneten Vorrichtungen auf- bzw. abziehen (Erwärmen!) und mit einem Berührungsschutz abdecken. Unzulässige Riemenspannung vermeiden (Katalog, Techn. Liste). Der **Wuchtzustand** ist im Datenblatt angegeben (**H** = Halb-, **F** = Vollkeilwuchtung). Bei Montage des Antriebs Elementes auf Wuchtzustand achten! Bei Halbkeilwuchtung **überstehenden sichtbaren** Passfederanteil abarbeiten.

Bei Bauformen mit Wellenenden nach unten wird ein Schutzdach empfohlen, bei Wellenenden nach oben ist **bauseits** eine Abdeckung vorzusehen, die das Hineinfallen von Fremdkörpern in den Lüfter verhindert.

Belüftung nicht behindern! Abluft- auch benachbarter Aggregate darf nicht unmittelbar wieder angesaugt werden. Bei Lagerung über 12 Monate ist eine Überprüfung des Fettzustandes durchzuführen. Falls die Überprüfung eine Verschmutzung des Fettes erkennen lässt, (Eindringen von Kondenswasser führt zu Konsistenzänderung des Fettes) muss das Fett ausgetauscht werden. Der Fettaustausch muss jedoch spätestens alle drei Jahren durchgeführt werden.

5. Elektrischer Anschluss

Alle Arbeiten dürfen nur von **qualifiziertem Fachpersonal** am **stillstehenden** Motor im **freigeschalteten** und **gegen Wiedereinschalten gesicherten** Zustand vorgenommen werden. Dies gilt auch für Hilfsstromkreise (z.B. Stillstandsheizung). **Spannungsfreiheit prüfen!** Überschreiten der **Toleranzen in EN 60034-1 / IEC 34-1** Spannung $\pm 5\%$, Frequenz $\pm 2\%$, Kurvenform, Symmetrie- erhöht die Erwärmung und beeinflusst die elektromagnetische Verträglichkeit. Leistungsschildangaben sowie das Anschlussschema im Anschlusskasten beachten. Der Anschluss muss so erfolgen, dass eine **dauerhaft sichere**, elektrische Verbindung aufrechterhalten wird (keine abstehenden Drahtenden); zugeordnete Kabelendbestückung verwenden. Sichere **Schutzleiterverbindung** herstellen.

Anziedrehmomente für Klemmlatten-Anschlüsse:

Gewinde	M4	M5	M6	M8	M10	M12	M16
Anzieh-drehmoment (Nm)	0,8-1,2	1,8-2,5	2,7-4	5,5-8	9-13	16-20	36-40

Luftabstände zwischen blanken, spannungsführenden Teilen untereinander und gegen Erde $\geq 10\text{mm}$ ($U_n=750\text{V}$).

Im Anschlusskasten dürfen sich **keine** Fremdkörper, Schmutz sowie Feuchtigkeit befinden. Nicht benötigte Kabeleinführungsöffnungen und den Kasten selbst **staub- und wasserdicht** verschließen. Für den Probetrieb ohne Antriebs Elemente **Passfeder sichern**. Bei Motoren mit Bremse vor der Inbetriebnahme die einwandfreie Funktion der Bremse prüfen.

6. Betrieb

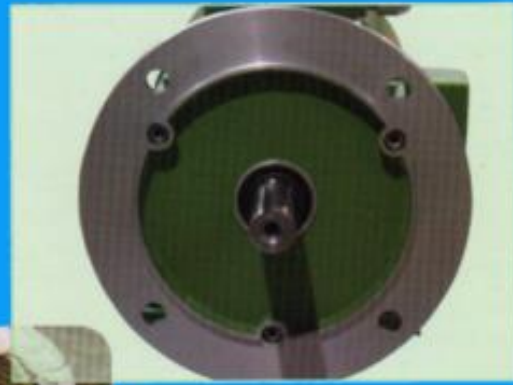
Schwingstärken $v_{\text{eff}} \leq 3,5\text{mm/s}$ ($P_N \leq 15\text{kW}$) bzw. $v_{\text{eff}} \leq 4,5\text{mm/s}$ ($P_N > 15\text{kW}$) sind im gekuppelten Betrieb unbedenklich. Bei Veränderungen gegenüber dem Normalbetrieb – z.B. **erhöhte Temperaturen, Geräusche, Schwingungen** - ist im **Zweifelsfall** der Motor abzuschalten. Ursache ermitteln, eventuelle Rücksprache mit dem Hersteller. Schutz einrichtungen auch im Probetrieb nicht außer Funktion setzen. Bei starkem Schmutzanfall Luftwege regelmäßig reinigen. Vorhandene verschlossene **Kondenswasserlöcher** von Zeit zu Zeit öffnen!

Bei Motoren **ohne Nachschmiereinrichtung** Lager- bzw. Fettwechsel nach Herstellerangaben, spätestens jedoch nach 3 Jahren. Lagerung **mit Nachschmiereinrichtung** bei laufendem Motor nachfetten. Bei Motoren mit Fremdbelüftung muss der Fremdlüfter bei Betrieb eingeschaltet sein.

7. Weitere Informationen

Informationen über eventuelle Zusatzeinrichtungen sind zu beachten!

Diese Sicherheits- und Inbetriebnahmehinweise sind aufzubewahren!



AC-Motoren GmbH

Einstein Strasse 17, 64859 Eppertshausen
Telefon: 06071-49887-0 Telefax: 06071-49887-20
e-mail: kontakt@ac-motoren.de
www.ac-motoren.de