

MUT2100EL

Misuratore elettromagnetico flangiato



Rangeability estesa

Materiali ad alte prestazioni

Rivestimento interno in Rilsan®

Extended rangeability

High performances materials

Liner Rilsan®

MUT2100EL

I sensori **MUT2100EL** rappresentano lo stato dell'arte della produzione **EUROMAG INTERNATIONAL** per le applicazioni nel ciclo dell'acqua.

Il grado di protezione standard è IP67, a richiesta è disponibile in versione IP68 adatto all'immersione permanente in acqua fino ad una profondità di 1.5m.

Il rivestimento Rilsan® è stabile sin dalla sua applicazione, ed è compatibile con l'ambiente.

Conferisce un'ottima protezione contro la corrosione e presenta una notevole resistenza:

- all'acqua, alle acque di scarico, all'acqua di mare
- alla nebbia salina
- agli idrocarburi, ai solventi e ad un grande numero di prodotti chimici.

Il rivestimento è certificato secondo gli standard BSI WIS 4-52-01, KIWA BRL K759-01 e UL 1091 ed è caratterizzato da :

- scarso assorbimento di umidità
- buona resistenza alle intemperie
- elevata resistenza termica
- assorbimento delle vibrazioni
- un'eccezionale resistenza all'abrasione
- un'eccezionale resistenza agli urti e un bassissimo coefficiente di attrito che facilita la circolazione dei fluidi
- una grande flessibilità.

La massima temperatura del fluido ammessa è di 80°C.

MUT2100EL sensors represent the state of the art of **EUROMAG INTERNATIONAL** product range for water cycle.

The sensor is IP67 and it is available also with IP 68 suitable for a permanent immersion in water up to a depth of 1.5m.

Rilsan® coating is stable since its first application and eco-friendly.

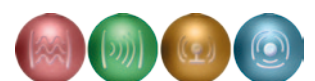
It offers unique benefits by protecting metal parts from corrosion and chemical attack against:

- water, waste water, sea water
- sea water environment
- hydrocarbons, solvents and many chemical products.

It meets the requirements of standard BSI WIS 4-52-01, KIWA BRL K759-01 and UL 1091. Main features are:

- low permeability to humidity
- weather proof
- high thermal resistance
- vibrations absorption
- exceptional abrasion resistance
- exceptional shock resistance and extremely low friction coefficient which makes the liquid flow easier
- high flexibility.

Maximum fluid temperature is 80°C.



VELOCITA' - VELOCITY [m/s]					
DN	0,05	0,5	5*	10	Portata Flow rate m ³ /h
50	0,35	3,53	35,34	70,69	
80	0,90	9,05	90,48	180,96	
100	1,41	14,14	141,37	282,74	
150	3,18	31,81	318,09	636,17	

* La velocità operativa consigliata per una lettura ottimale è compresa tra 0,5 e 5 m/s.
Suggested operating velocity is between 0,5 and 5 m/s.

Ingombri - Dimensions		
DN	H	H1
50	49	232
80	63,5	246,5
100	76	259
150	103	286

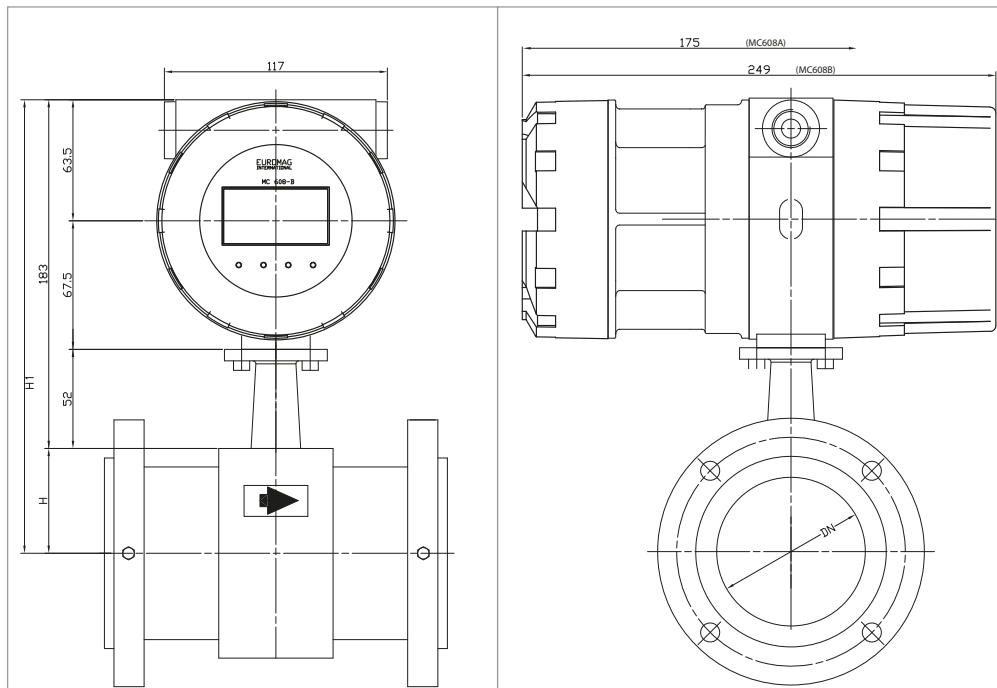
Sensore MUT2100EL versione compatta con convertitore MC608 A/B.

Sensor MUT2100EL compact version with converter MC608 A/B.

Diametri disponibili Available diameters	50	80	100	150
	2"	3"	4"	6"
Attacchi flangiati standard Standard flanged connections	UNI2223	ANSI150	ANSI300	DIN2501
Attacchi flangiati a richiesta Flanged connections on request	BS45404	AWWA	ISO7005	KS
Pressione di esercizio standard Standard operation pressure	PN16			
Grado di protezione Protection degree	IP67 a richiesta - on request IP68			
Convertitori disponibili Converters compatibility	MC608 A/B			
Parti a contatto con il liquido Parts in contact with liquid	Rilsan®/Hastelloy-C			
Allacciamenti elettrici Electrical connections	Pressacavi M20x15 + morsettiera + resina sigillante Cableglands M20x15 + terminal box + sealing resin			



Screenshot del software dedicato
Screenshot of MC608 software



EUROMAG
INTERNATIONAL

35035 Mestrino (PD) – Via Torino, 3 – Italy

Tel. +39 049 9005064 – Fax +39 049 9007764 | www.euromag.com – euromag@euromag.com

