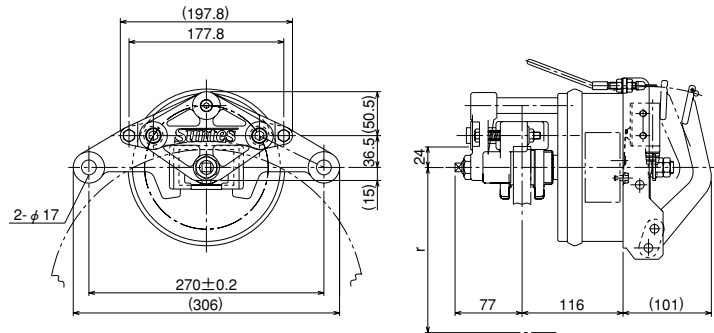
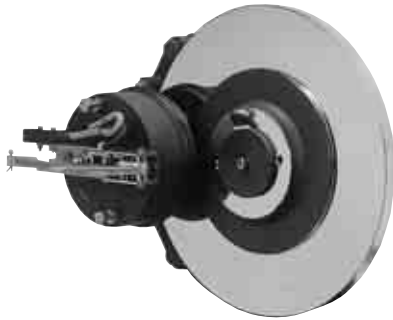


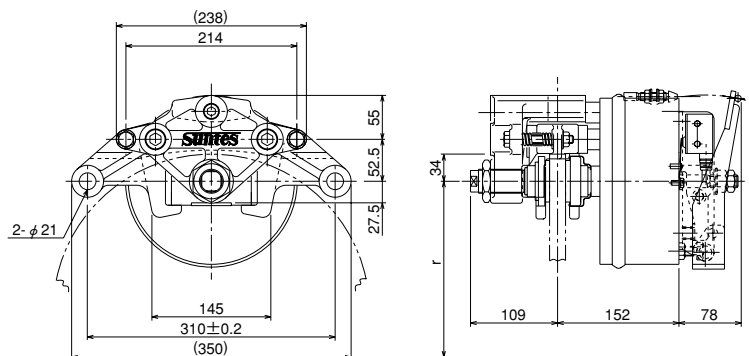
DB-5410EF



●仕様・SPECIFICATION

型式	MODEL TYPE	DB-5410EF
使用ディスク外径 (mm)	USABLE DISC DIA (mm)	φ350~450
使用ディスク厚 (mm)	DISC THICKNESS (mm)	20
有効制動半径 (m)	EFFECTIVE RADIUS OF BRAKING (m)	$r = \frac{1}{1000} (\frac{DISC\ DIA}{2} - 24)$
ブレーキ力 (kN) (エアギャップ片側0.25mm)	BRAKING FORCE (kN) (AIR GAP.ONESIDE 0.25mm)	2.85
静摩擦係数	COEFFICIENT OF STATIC FRICTION	0.4
供給吸引電圧 (V)	DASH SUPPLY VOLTAGE (V)	DC 90
供給保持電圧 (V)	KEEP SUPPLY VOLTAGE (V)	DC 50
消費電力 (W)	POWER CONSUMPTION (W)	28 (DC50V連続通電保持) (CONDUCTION CONTINUOUSLY AT DC50V)
定格	DUTY RATE	240 C/H・50%ED
質量 (kg)	MASS (kg)	20
トルク計算 (kN)	TORQUE CALCULATION (BRAKING FORCE=kN)	$T (kN \cdot m) = kN \times r$

EC-5420EF



●仕様・SPECIFICATION

型式	MODEL TYPE	EC-5420EF
使用ディスク外径 (mm)	USABLE DISC DIA (mm)	φ390~900
使用ディスク厚 (mm)	DISC THICKNESS (mm)	20
有効制動半径 (m)	EFFECTIVE RADIUS OF BRAKING (m)	$r = \frac{1}{1000} (\frac{DISC\ DIA}{2} - 34)$
ブレーキ力 (kN) (エアギャップ片側0.3mm)	BRAKING FORCE (kN) (AIR GAP.ONESIDE 0.3mm)	5.33
静摩擦係数	COEFFICIENT OF STATIC FRICTION	0.4
供給吸引電圧 (V)	DASH SUPPLY VOLTAGE (V)	DC 100
供給保持電圧 (V)	KEEP SUPPLY VOLTAGE (V)	DC 70
消費電力 (W)	POWER CONSUMPTION (W)	52 (DC65V連続通電保持) (CONDUCTION CONTINUOUSLY AT DC65V)
定格	DUTY RATE	240 C/H・50%ED
質量 (kg)	MASS (kg)	35
トルク計算 (kN)	TORQUE CALCULATION (BRAKING FORCE=kN)	$T (kN \cdot m) = kN \times r$

※記載寸法仕様は改良のため予告なく変更することがあります。

※Dimensions and specifications might be changed for improvement without notice.

三陽商事株式会社

三陽工業株式会社

SANYO SHOJI CO.,LTD.

URL <http://www.suntes.co.jp/>
E-mail: sanyo@suntes.co.jp

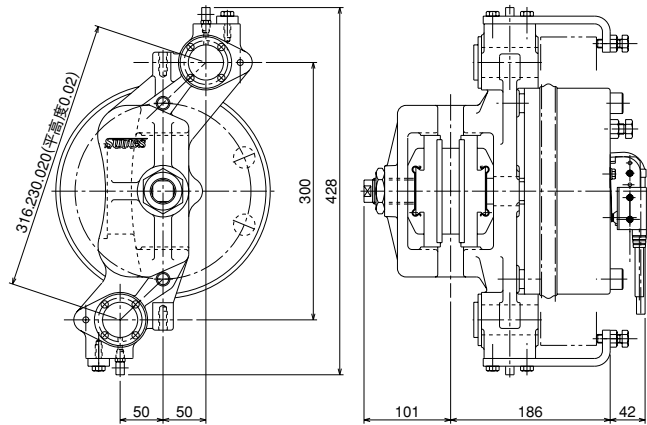
Head Office 29-2, 2-Chome, Minamikaneden,
Suita, Osaka, 564-0044, Japan
Tel (06) 6384-1212 Fax (06) 6338-1415

Tokyo Branch Tel (03) 3769-3434 Fax (03) 3769-1033
Nagoya Branch Tel (052) 231-3455 Fax (052) 231-3566

本社 〒564-0044
大阪府吹田市南金田2丁目29番2号
TEL (06) 6384-1212 FAX (06) 6338-1415

東京営業所 TEL (03) 3769-3434 FAX (03) 3769-1033
名古屋営業所 TEL (052) 231-3455 FAX (052) 231-3566

EC-4023EF

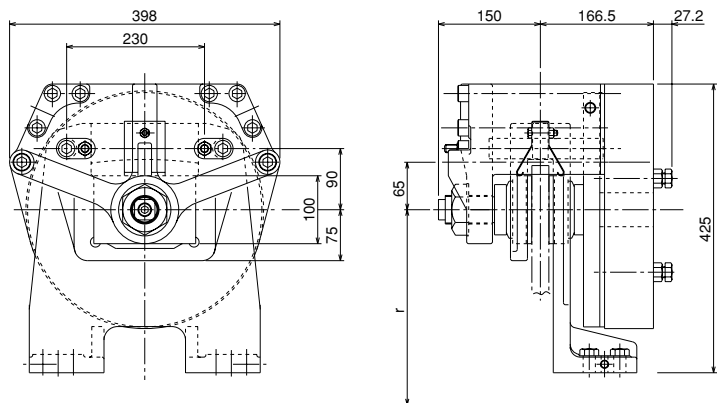


・L勝手も準備しております。
・ Left side hand is also available.

●仕様・SPECIFICATION

型 式	・ MODEL TYPE	EC-4023EF
使用ディスク外径 (mm)	・ USABLE DISC DIA (mm)	φ700~1200
使用ディスク厚 (mm)	・ DISC THICKNESS (mm)	20
有効制動半径 (m)	・ EFFECTIVE RADIUS OF BRAKING (m)	$r = \frac{1}{1000} \left(\frac{\text{DISC DIA}}{2} - 31 \right)$
ブレーキ力 (kN) (エアギャップ片側0.25mm)	・ BRAKING FORCE (kN) (AIR GAP,ONESIDE 0.25mm)	7.73
静摩擦係数	・ COEFFICIENT OF STATIC FRICTION	0.4
供給吸引電圧 (V)	・ DASH SUPPLY VOLTAGE (V)	DC 100
供給保持電圧 (V)	・ KEEP SUPPLY VOLTAGE (V)	DC 60
消費電力 (W)	・ POWER CONSUMPTION (W)	73 (DC60V連続通電保持) (CONDUCTION CONTINUOUSLY AT DC60V)
定 格	・ DUTY RATE	240 C/H・50%ED
質 量 (kg)	・ MASS (kg)	55
トルク計算 (kN)	・ TORQUE CALCULATION (BRAKING FORCE=kN)	$T (kN \cdot m) = kN \times r$

EC-5430EF



●仕様・SPECIFICATION

型 式	・ MODEL TYPE	EC-5430EF
使用ディスク外径 (mm)	・ USABLE DISC DIA (mm)	φ1000~1200
使用ディスク厚 (mm)	・ DISC THICKNESS (mm)	25
有効制動半径 (m)	・ EFFECTIVE RADIUS OF BRAKING (m)	$r = \frac{1}{1000} \left(\frac{\text{DISC DIA}}{2} - 65 \right)$
ブレーキ力 (kN) (エアギャップ片側0.3mm)	・ BRAKING FORCE (kN) (AIR GAP,ONESIDE 0.3mm)	13.42
静摩擦係数	・ COEFFICIENT OF STATIC FRICTION	0.4
供給吸引電圧 (V)	・ DASH SUPPLY VOLTAGE (V)	DC 100
供給保持電圧 (V)	・ KEEP SUPPLY VOLTAGE (V)	DC 60
消費電力 (W)	・ POWER CONSUMPTION (W)	171 (DC60V連続通電保持) (CONDUCTION CONTINUOUSLY AT DC60V)
定 格	・ DUTY RATE	240 C/H・50%ED
質 量 (kg)	・ MASS (kg)	145
トルク計算 (kN)	・ TORQUE CALCULATION (BRAKING FORCE=kN)	$T (kN \cdot m) = kN \times r$

※記載寸法仕様は改良のため予告なく変更することがあります。

※ Dimensions and specifications might be changed for improvement without notice.

三陽商事株式会社

三陽工業株式会社

SANYO SHOJI CO.,LTD.

URL <http://www.suntes.co.jp/>
E-mail: sanyo@suntes.co.jp

Head Office 29-2, 2-Chome, Minamikaneden,
Suita, Osaka, 564-0044, Japan
Tel (06) 6384-1212 Fax (06) 6338-1415

Tokyo Branch Tel (03) 3769-3434 Fax (03) 3769-1033
Nagoya Branch Tel (052) 231-3455 Fax (052) 231-3566

本 社 〒564-0044
大阪府吹田市南金田2丁目29番2号
TEL (06) 6384-1212 FAX (06) 6338-1415

東京営業所 TEL (03) 3769-3434 FAX (03) 3769-1033
名古屋営業所 TEL (052) 231-3455 FAX (052) 231-3566