



# Katalog Catalogue



Zubehör rund um den  
pneumatischen Schwenkantrieb...

Endschalterboxen  
Magnetventile  
Montagezubehör



Everything you need for  
pneumatic actuators...

Limit switch boxes  
Solenoid valves  
Mounting accessories



## Ihr kompetenter Partner

„Zubehör rund um den pneumatischen Schwenkantrieb von nur einem Lieferanten“...das war meine Wunschvorstellung, als ich selbst noch im Armaturenhandel tätig war. Da kam mir der Gedanke, das selbst umzusetzen. Und so gründete ich im Jahr 1996 die EUROTEC Antriebszubehör GmbH. Wichtig war mir dabei nicht nur alles aus einer Hand zu liefern, sondern vor allem auch ein hoher Qualitätsstandard und ein innovatives Design. Heute hat mein familiengeführtes Unternehmen einen festen Platz unter den führenden Herstellern für Antriebszubehör in Deutschland und ist auch weltweit etabliert. Dafür sorgt unter anderem unsere stetige Weiterentwicklung im Bereich der Zertifizierung und Produktbescheinigungen.

*Knut Berge - Geschäftsführer / Inhaber*

[Kontaktieren Sie uns](#)

## Your competent Partner

„Getting everything you need for pneumatic actuators from just one supplier“...that was what I wanted to have back in the days when I was working in valve retail. It was then that I realised how - prompting me in 1996 to set up EUROTEC. More than being just a one-stop provider, though, I wanted to innovate and deliver products on the cutting edge of design. Beyond Germany, my family business is also one of the top addresses for actuator accessories on the world stage, having continuously moved forward and attracting a whole string of certifications to its name.

*Knut Berge - General Manager / Proprietor*

[Please contact us](#)



ISO/IEC 80079-34

BUREAU VERITAS  
Certification



SIL  
IEC 61508

EAC



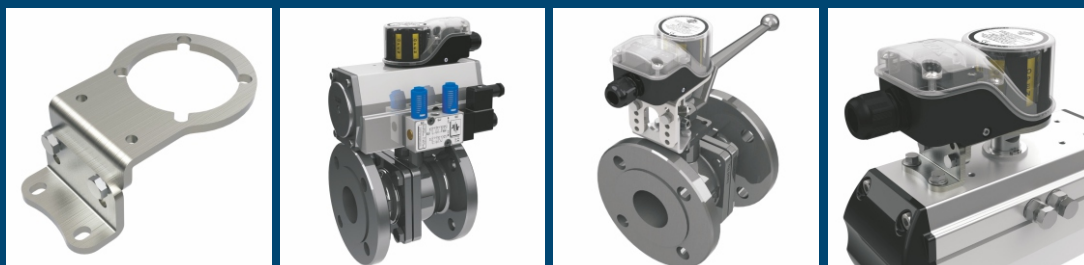
## i-box

### Kompakt, einfach und effizient

Die i-box wurde 2010 entwickelt und wird ausschließlich in Deutschland hergestellt. Sie kann mit ihrem raffinierten Befestigungssystem schnell und einfach direkt auf den Antrieb aufgebaut werden und ist dadurch äußerst platzsparend. Trotz der sehr kompakten Bauform bietet sie Platz für 1-2 mechanische Wechselschalter oder induktive Sensoren in V3-Bauform. Ihre große OPEN-CLOSED Anzeige ist auch aus großer Entfernung noch gut sichtbar. Alternativ kann sie für die Anzeige von T- oder L-Bohrungen ausgestattet werden. In der Standardausführung eignet sie sich für das Antriebsbohrbild 80x30mm mit den Wellenhöhen 20 und 30mm. Für andere Bohrbilder benötigen Sie unsere höhen- und weitenverstellbare Edelstahlbrücke IMBHV. Das i-box Gehäuse wurde durch ein externes Prüflabor auf Dichtheit geprüft und erreicht die Schutzarten IP66 und IP67 gemäß DIN EN 60529.

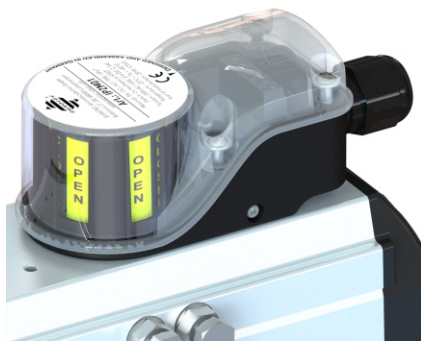
### Compact, easy and efficient

Developed in 2010, the i-box is exclusively produced in Germany. By means of its clever mounting system, it can be mounted quickly and directly on the actuator and is therefore extremely space-saving. Despite its very compact design, there is place for 1-2 mechanical micro switches or inductive sensors in V3 design. Its large OPEN-CLOSED visual indicator is clearly visible from a large distance. Alternatively, it can be equipped with visual indicators for T- or L-bores. The basic version is suitable for actuator hole spacing 80x30 mm with shaft heights of 20 and 30 mm. For other hole spacings, our stainless steel bracket IMBHV, which is adjustable in height and length, will be needed. The i-box housing was tested in an external test laboratory and provides a degree of protection by enclosure IP66 and IP67 according to IEC 60529.



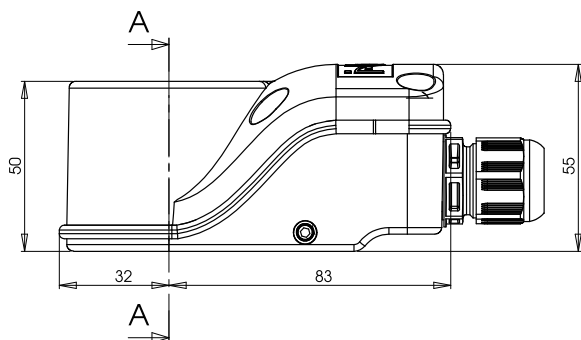
# Kompakte Endschalterbox für Direktmontage, Kunststoff

Compact limit switch box for direct mounting, plastic

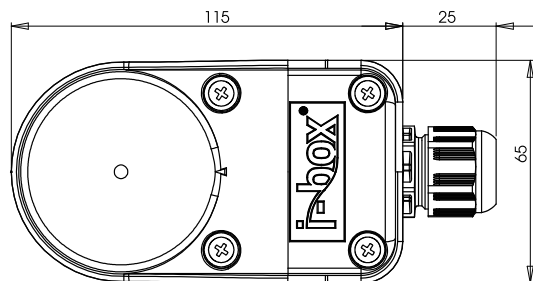
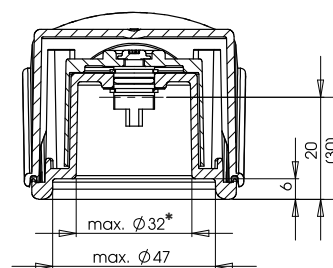


<b>Gehäusotyp</b> Housing type	<b>IP</b>	<b>IP-2D</b>
<b>Material Gehäuse/Brücke/Welle</b> Housing/bracket/shaft material	PA6 + PC / Edelstahl 1.4305 PA6 + PC / Stainless steel AISI 303	PA6 + PC / Edelstahl 1.4305 PA6 + PC / Stainless steel AISI 303
<b>Material Dichtungen/Schrauben</b> Sealing/screw material	TPE, NBR / Edelstahl 1.4301 TPE NBR / Stainless steel AISI 304	TPE, NBR / Edelstahl 1.4301 TPE, NBR / Stainless steel AISI 304
<b>Stellungsanzeige</b> Visual indicator	OPEN-CLOSED	2D (Optional: 2DL, 2DT)
<b>Antriebsbohrbilder</b> Actuator hole spacings	80x30 mm (Optional mit IMBHV: 130x30 mm, 50x25 mm) (Optional with IMBHV: 130x30 mm, 50x25 mm)	80x30 mm (Optional mit IMBHV: 130x30 mm, 50x25 mm) (Optional with IMBHV: 130x30 mm, 50x25 mm)
<b>Antriebswellenhöhen</b> Actuator shaft heights	20, 30 mm (Optional mit IMBHV: 40, 50 mm) (Optional mit IMBHV: 40, 50 mm)	20, 30 mm (Optional mit IMBHV: 40, 50 mm) (Optional mit IMBHV: 40, 50 mm)
<b>F05 Anschluss</b> F05 interface	Ohne None	Ohne None
<b>Anschlüsse</b> Connections	1x M20x1,5 mit Kabelverschraubung with cable gland	1x M20x1,5 mit Kabelverschraubung with cable gland
<b>Umgebungstemperatur</b> Ambient temperature	-25 °C ... +80 °C	-25 °C ... +80 °C

## Maßzeichnung Dimensions



SCHNITT A-A



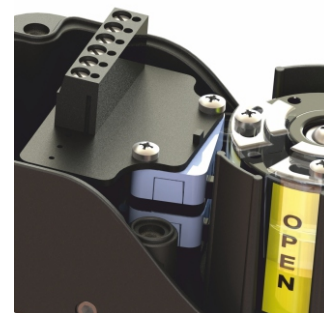
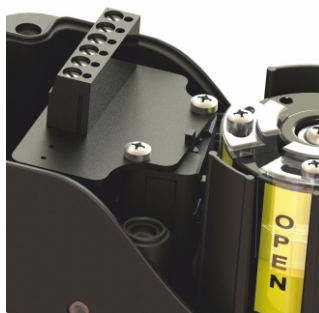
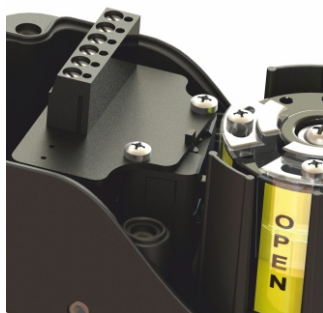
**\* ACHTUNG ATTENTION**  
Antriebswellendurchmesser max 32 mm.  
Drive shaft diameter max. 32 mm.

Schalterinformationen auf den folgenden Seiten  
Switch information on following pages

Optionenseite am Kapitelende  
Options page at the end of chapter

# Endschalterbox mit mechanischen Mikroschaltern

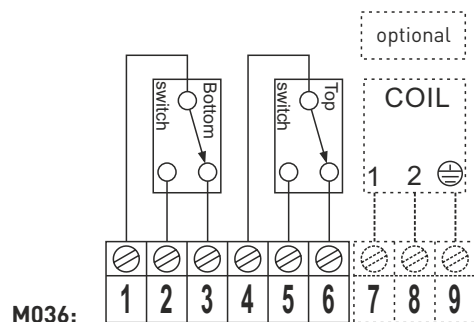
Limit switch box with mechanical micro switches



<b>Endschaltertyp</b> Switch type	<b>ZF, D44X</b> (SPDT, NO/NC)	<b>ZF, D41X</b> (SPDT, NO/NC)	<b>CROUZET, 83161.801</b> (SPDT, NO/NC)
<b>Spannung</b> Voltage	12 - 250 V AC/DC	5 - 250 V AC/DC	24 - 250 V
<b>Betriebsstrom max.</b> Operating current max.	AC: 250 V, 10 A / DC: 24 V, 2,5 A	AC: 250 V, 0,1 A / DC: 24 V, 0,1 A	Silber: AC: 250 V, 10 A / DC: 24 V, 2,5 A Gold: AC: 250 V, 0,1 A / DC: 24 V, 0,1 A
<b>Betriebsstrom min.</b> Operating current min.	AC: 250 V, 0,1 A / DC: 24 V, 0,1 A	AC: 250 V, 0,01 A / DC: 24 V, 0,01 A	Silber: AC: 250 V, 0,1 A / DC: 24 V, 0,1 A Gold: AC: 250 V, 0,01 A / DC: 24 V, 0,01 A
<b>Kontakte</b> Contacts	Silber Silver	Gold Gold	Silber / Gold Silver / Gold
<b>SIL Level</b> SIL Level	SIL 1 - 3 (IEC 61508:2010)	SIL 1 - 3 (IEC 61508:2010)	SIL 1 - 3 (IEC 61508:2010)
<b>Umgebungstemperatur</b> Ambient temperature	-25 °C ... +80 °C	-25 °C ... +80 °C	-25 °C ... +80 °C
<b>Potentialfrei</b> Dry contact	Nur bei Schließerfunktion (Kontakte 1+2) Only with NO function (Contacts 1+2)	Nur bei Schließerfunktion (Kontakte 1+2) Only with NO function (Contacts 1+2)	Nur bei Schließerfunktion (Kontakte 1+2) Only with NO function (Contacts 1+2)
<b>Max. Schalteranzahl</b> Max. number of switches	2	2	2
<b>Artikelnummer*</b> Part number*	<b>IP2M01</b>	<b>IP2M01-G</b>	<b>IP2M01-488</b>

\*Allgemeiner Bestellschlüssel am Kapitelende  
\*General ordering code at the end of chapter

## Klemmplan Wiring diagram



**Optionenseite am Kapitelende**  
Options page at the end of chapter

**Siehe Gehäusedatenblatt i-box IP-IP2D**  
See housing data sheet i-box IP-IP2D

## Notizen Notes

---



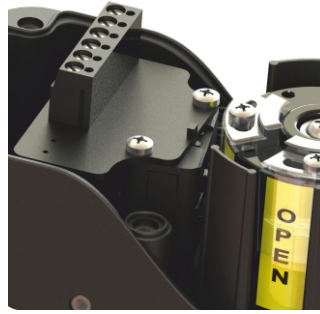
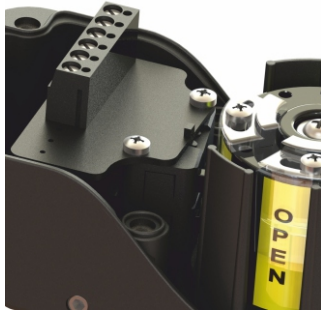
---



---

# Endschalterbox mit mechanischen Mikroschaltern, UL / CSA

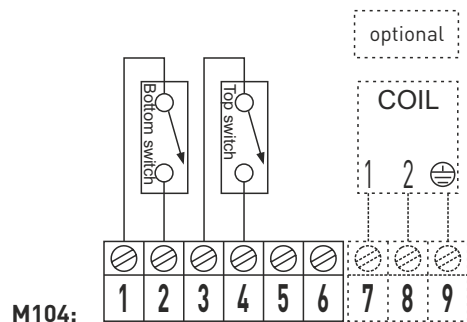
Limit switch box with mechanical micro switches, UL / CSA



<b>Endschaltertyp</b> Switch type	<b>CHERRY, D45X</b> (SPST, NO)	<b>CHERRY, D41X</b> (SPST, NO)	
<b>Spannung U<sub>i</sub></b> Voltage U <sub>i</sub>	12 - 250 V AC/DC	5 - 250 V AC/DC	
<b>Betriebsstrom</b> Operating current	0,1 - 10 A	0,01 - 0,1 A	
<b>Kontakte</b> Contacts	Silber Silver	Gold Gold	
<b>SIL Level</b> SIL Level	SIL 1 - 3 (IEC 61508:2010)	SIL 1 - 3 (IEC 61508:2010)	
<b>Umgebungstemperatur</b> Ambient temperature	-25 °C ... +80 °C	-25 °C ... +80 °C	
<b>Max. Schalteranzahl</b> Max. number of switches	2	2	
<b>Artikelnummer*</b> Part number*	<b>IP2M01-UL</b>	<b>IP2M01-G-UL</b>	

\*Allgemeiner Bestellschlüssel am Kapitelende  
\*General ordering code at the end of chapter

## Klemmplan Wiring diagram



**Optionenseite am Kapitelende**  
Options page at the end of chapter

**Gehäuseinformationen auf Seite i.02**  
Housing information on page i.02

## Notizen Notes

---



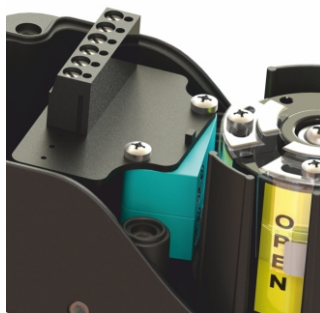
---



---

# Endschalterbox mit induktiven Näherungsschaltern, 3-Draht

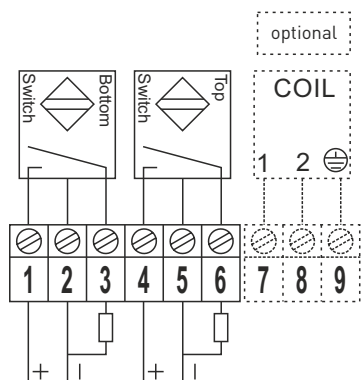
Limit switch box with inductive proximity switches , 3-wire



<b>Endschaltertyp</b> Switch type	<b>IFM, IS5001</b> (PNP, NO)	<b>P+F, NBB2-V3-E2</b> (PNP, NO)	<b>Turck, Bi2-Q10S-AP6X</b> (PNP, NO)
<b>Spannung</b> Voltage	10 - 30 V DC	10 - 30 V DC	10 - 30 V DC
<b>Betriebsstrom</b> Operating current	0 - 200 mA	0 - 100 mA	15 - 150 mA
<b>Schaltfrequenz</b> Switching frequency	800 Hz	1000 Hz	2000 Hz
<b>Leerlaufstrom I<sub>0</sub></b> No-load supply current I <sub>0</sub>	≤ 15 mA	≤ 15 mA	≤ 15 mA
<b>Schaltzustandsanzeige</b> Switching state indicator	LED gelb yellow	LED gelb yellow	LED gelb yellow
<b>SIL Level</b> SIL Level	SIL 1 - 3 (IEC 61508:2010)	SIL 1 - 3 (IEC 61508:2010)	SIL 1 - 3 (IEC 61508:2010)
<b>Umgebungstemperatur</b> Ambient temperature	-25 °C ... +80 °C	-25 °C ... +70 °C	-25 °C ... +70 °C
<b>Max. Schalteranzahl</b> Max. number of switches	2	2	2
<b>Artikelnummer*</b> Part number*	<b>IP2101-7</b>	<b>IP2101</b>	<b>IP2101-78</b>

\*Allgemeiner Bestellschlüssel am Kapitelende  
\*General ordering code at the end of chapter

## Klemmplan Wiring diagram



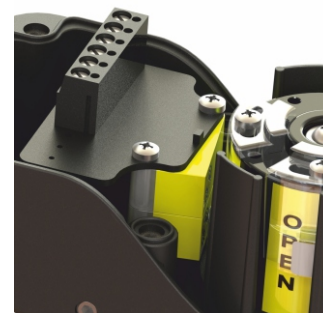
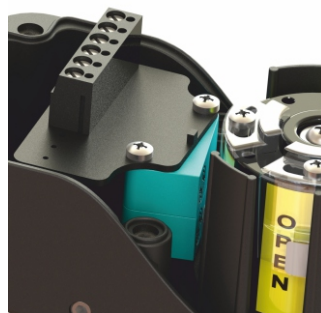
**Optionenseite am Kapitelende**  
Options page at the end of chapter

**Siehe Gehäusedatenblatt i-box IP-IP2D**  
See housing data sheet i-box IP-IP2D

## Notizen Notes

# Endschalterbox mit induktiven Näherungsschaltern, 2-Draht

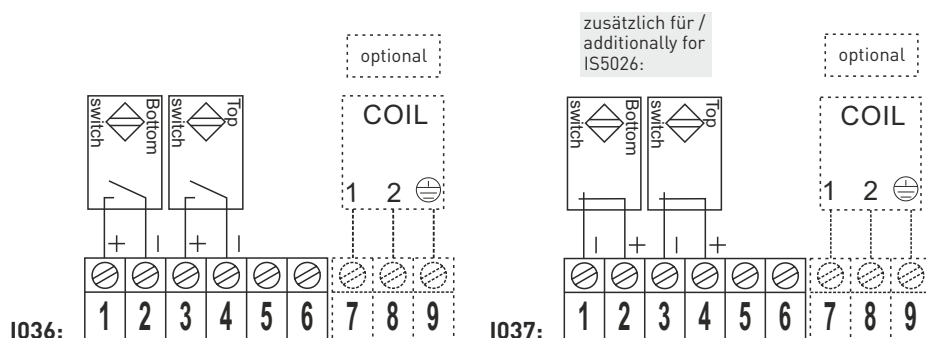
Limit switch box with inductive proximity switches , 2-wire



<b>Endschaltertyp</b> Switch type	<b>IFM, IS5026</b> (PNP/NPN, NO/NC)	<b>P+F, NBB3-V3-Z4</b> (DC, NO)	<b>Turck, Bi2-Q105-AZ31X</b> (AC/DC, NO)
<b>Spannung</b> Voltage	5 - 36 V DC	5 - 60 V DC	AC: 20 - 250 V DC: 10 - 300 V
<b>Betriebsstrom</b> Operating current	0 - 200 mA	4 - 100 mA	0 - 100 mA
<b>Schaltfrequenz</b> Switching frequency	2000 Hz	2000 Hz	20 Hz
<b>Schaltzustandsanzeige</b> Switching state indicator	LED gelb yellow	LED gelb yellow	LED rot red
<b>SIL Level</b> SIL Level	SIL 1 - 3 (IEC 61508:2010)	SIL 1 - 3 (IEC 61508:2010)	SIL 1 - 3 (IEC 61508:2010)
<b>Umgebungstemperatur</b> Ambient temperature	-25 °C ... +80 °C	-25 °C ... +80 °C	-25 °C ... +70 °C
<b>Max. Schalteranzahl</b> Max. number of switches	2	2	2
<b>Artikelnummer*</b> Part number*	<b>IP2I01-19</b>	<b>IP2I01-9</b>	<b>IP2I01-371</b>

\*Allgemeiner Bestellschlüssel am Kapitelende  
\*General ordering code at the end of chapter

## Klemmplan Wiring diagram



**Optionenseite am Kapitelende**  
Options page at the end of chapter

**Siehe Gehäusedatenblatt i-box IP-IP2D**  
See housing data sheet i-box IP-IP2D

## Notizen Notes

---



---

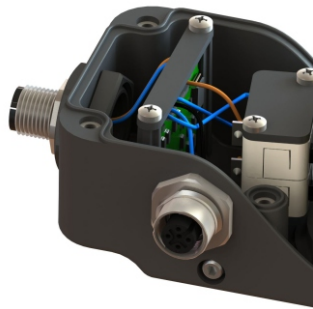
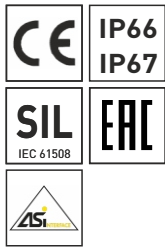


---



# Endschalterbox mit mechanischen Mikroschaltern für AS-i Anbindung


Limit switch box with mechanical micro switches for AS-i connection



**Bild enthält Zubehör**  
Picture contains accessories


<b>Endschaltertyp</b> Switch type	<b>ZF, D44X</b> (SPST, NO)
<b>AS-i Anbindung</b> AS-i connection	1 AB Module Spec. 2.1 (2.0 available on request)
<b>Spannung</b> Voltage	30 V (18...31,6 V)
<b>Maximaler Strom</b> Maximum current	80 mA
<b>Kontakte</b> Contacts	Silber Silver
<b>SIL Level</b> SIL Level	SIL 1 - 3 (IEC 61508:2010)
<b>Umgebungstemperatur</b> Ambient temperature	-20 °C ... +70 °C
<b>Artikelnummer</b> Part number	<b>IP2M01-ASI-M12</b>

\*Allgemeiner Bestellschlüssel am Kapitelende  
\*General ordering code at the end of chapter




**AS-i Flachkabelklemme für die Einbindung der Box in das AS-i Netzwerk**  
AS-i flat cable connector for the connection of the i-box to the AS-i network

**E70096**



**AS-i Verbindungskabel für den Anschluss von 1 Magnetspule an die i-box (nur Spulen mit 24V DC und max. 2,4W)**  
AS-i connection cable for the connection of 1 solenoid coil to the i-box (only coils with 24V DC and max. 2,4W)

**1435195**



**AS-i Verbindungskabel für den Anschluss von 2 Magnetspulen an die i-box (nur Spulen mit 24V DC und max. 2,4W)**  
AS-i connection cable for the connection of 2 solenoid coils to the i-box (only coils with 24V DC and max. 2,4W)


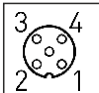
**1458473 + 1454516**

## Anschluss Connection

### Data bits

Data bit	Type	Designation	Description
D2	input	Sensor 1	Sensor position 1 activated
D3	input	Sensor 2	Sensor position 2 activated
D0	output 1	Solenoid coil 1	Output for solenoid coil 1
D1	output 2	Solenoid coil 2	Output for solenoid coil 2

### Connection

	M12 plug	PIN	M12 socket	PIN
	AS-i +	4	Solenoid coil 1 +	4
	AS-i -	3	Solenoid coil 2 +	3
		2	Voltage -	2

**Optionenseite am Kapitelende**  
Options page at the end of chapter

**Siehe Gehäusedatenblatt i-box IP-IP2D**  
See housing data sheet i-box IP-IP2D

## Notizen Notes

---



---

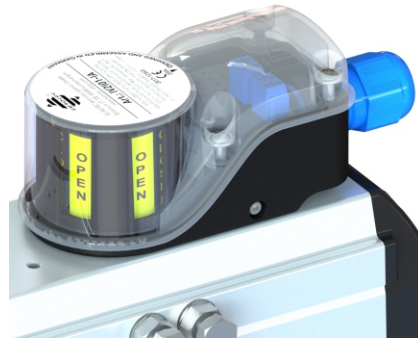


---

# Kompakte Endschalterbox für Direktmontage, Vestamid (leitfähig), Ex ia

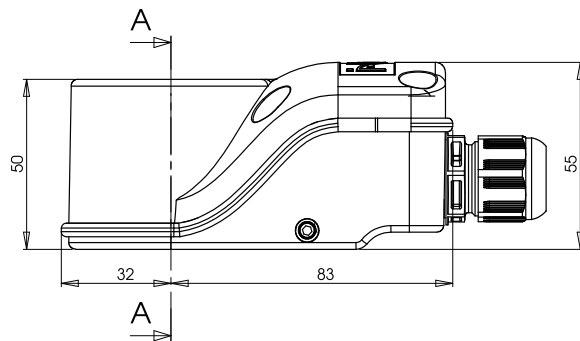
Compact and limit switch box for direct mounting, vestamide (conductive), Ex ia

EPS 14 ATEX 1 641 X | IECEx EPS 14.0015X

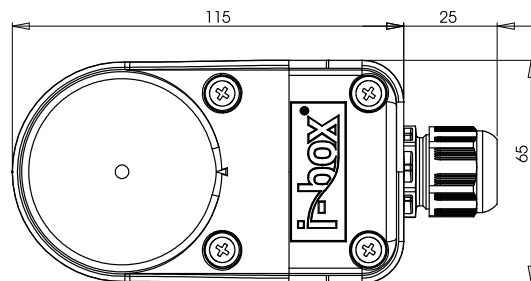
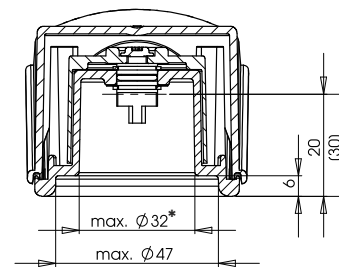


<b>Gehäusotyp</b> Housing type	<b>IV-IA</b>	<b>IV-IA-2D</b>
<b>Material Gehäuse/Brücke/Welle</b> Housing/bracket/shaft material	Vestamid + Polycarbonat / Edelstahl 1.4305 Vestamide + Polycarbonate / Stainless steel AISI 303	Vestamid + Polycarbonat / Edelstahl 1.4305 Vestamide + Polycarbonate / Stainless steel AISI 303
<b>Material Dichtungen/Schrauben</b> Sealing/screw material	TPE, NBR / Edelstahl 1.4301 TPE, NBR / Stainless steel AISI 304	TPE, NBR / Edelstahl 1.4301 TPE, NBR / Stainless steel AISI 304
<b>Stellungsanzeige</b> Visual indicator	OPEN-CLOSED	2D (Optional: 2DL, 2DT)
<b>Antriebsbohrbilder</b> Actuator hole spacings	80x30 mm (Optional mit IMBHV: 130x30 mm, 50x25 mm) (Optional with IMBHV: 130x30 mm, 50x25 mm)	80x30 mm (Optional mit IMBHV: 130x30 mm, 50x25 mm) (Optional with IMBHV: 130x30 mm, 50x25 mm)
<b>Antriebswellenhöhen</b> Actuator shaft heights	20, 30 mm (Optional mit IMBHV: 40, 50 mm) (Optional mit IMBHV: 40, 50 mm)	20, 30 mm (Optional mit IMBHV: 40, 50 mm) (Optional mit IMBHV: 40, 50 mm)
<b>F05 Anschluss</b> F05 interface	Ohne None	Ohne None
<b>Anschlüsse</b> Connections	1x M20x1,5 mit Kabelverschraubung, blau with cable gland, blue	1x M20x1,5 mit Kabelverschraubung, blau with cable gland, blue
<b>Umgebungstemperatur</b> Ambient temperature	-25 °C ... +70 °C	-25 °C ... +70 °C

## Maßzeichnung Dimensions



SCHNITT A-A



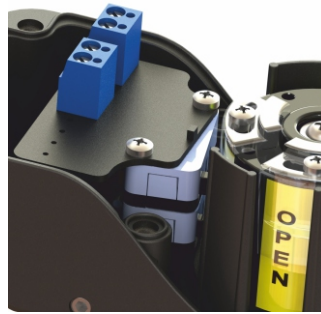
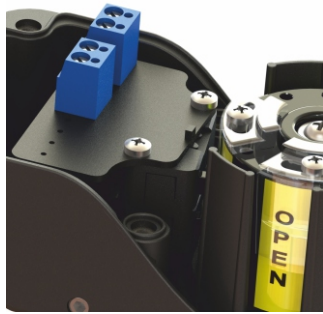
**\* ACHTUNG ATTENTION**  
Antriebswellendurchmesser max 32 mm.  
Drive shaft diameter max. 32 mm.

Schalterinformationen auf den folgenden Seiten  
Switch information on following pages

Optionenseite am Kapitelende  
Options page at the end of chapter

# Endschalterbox für Eigensicherheit Ex ia, mit mechanischen Schaltern

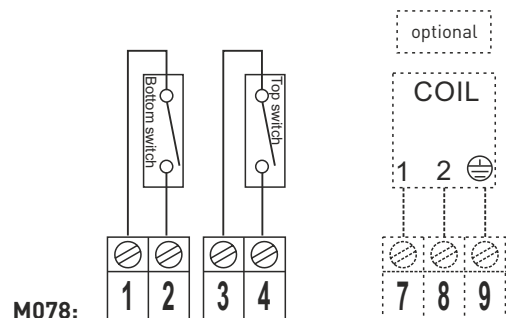
Limit switch box for intrinsic safety Ex ia, with mechanical switches



<b>Endschaltertyp</b> Switch type	<b>ZF, D41X</b> (SPST, NO)	<b>CROUZET, 83161.801</b> (SPST, NO)	
<b>Elektrische Anschlusswerte</b> Electrical supply data	U: 11 V DC / I <sub>I</sub> : 15 mA / P: 35 mW C, L: vernachlässigbar / negligible	U: 11 V DC / I <sub>I</sub> : 15 mA / P: 35 mW C, L: vernachlässigbar / negligible	
<b>Kontakte</b> Contacts	Gold	Gold	
<b>SIL Level</b> SIL Level	SIL 1 - 3 (IEC 61508:2010)	SIL 1 - 3 (IEC 61508:2010)	
<b>ATEX/IECEX</b> ATEX/IECEX	⊗ II 2G Ex ia IIB T6 Gb ⊗ II 2D Ex ia IIIC T80 °C Db	⊗ II 2G Ex ia IIB T6 Gb ⊗ II 2D Ex ia IIIC T80 °C Db	
<b>EU-Baumusterprüfbescheinigung</b> EU-Type examination certificate	EPS 14 ATEX 1641 X IECEX EPS 14.0015X	EPS 14 ATEX 1641 X IECEX EPS 14.0015X	
<b>Ex-Zone</b> Ex zone	Zone 1, 2 Zone 21, 22	Zone 1, 2 Zone 21, 22	
<b>Umgebungstemperatur</b> Ambient temperature	-25 °C ... +70 °C	-25 °C ... +70 °C	
<b>Max. Schalteranzahl</b> Max. number of switches	2	2	
<b>Artikelnummer*</b> Part number*	<b>IV2M01-G-IA</b>	<b>IV2M01-488-IA</b>	

\*Allgemeiner Bestellschlüssel am Kapitelende  
\*General ordering code at the end of chapter

## Klemmplan Wiring diagram



**Optionenseite am Kapitelende**  
Options page at the end of chapter

**Siehe Gehäusedatenblatt i-box IV-IA/IV-IA-2D**  
See housing data sheet i-box IV-IA/IV-IA-2D

## Notizen Notes

---



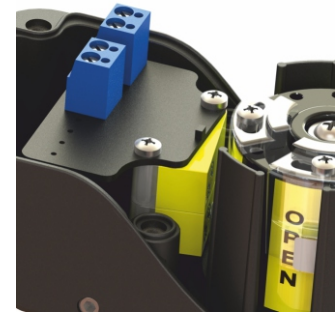
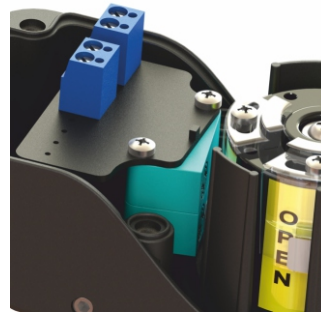
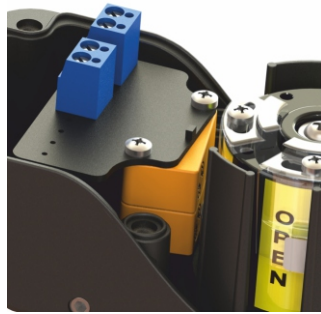
---



---

# Endschalterbox für Eigensicherheit Ex ia, mit induktiven Näherungsschaltern

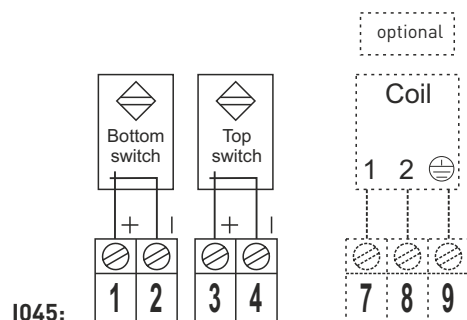
Limit switch box for intrinsic safety Ex ia, with inductive proximity switches



<b>Endschaltertyp</b> Switch type	<b>IFM, NS5002</b> (NAMUR Öffner/NC)	<b>P+F, NJ2-V3-N</b> (NAMUR Öffner/NC)	<b>Turck, Bi2-Q105-Y1X</b> (NAMUR Öffner/NC)
<b>Nennspannung</b> Nominal voltage	8,2 V DC	8,2 V DC	8,2 V DC
<b>Stromaufnahme</b> Current consumption	≤ 1,0 mA ≥ 2,1 mA	≤ 1 mA ≥ 3 mA	≤ 1,2 mA ≥ 2,1 mA
<b>Schaltfrequenz</b> Switching frequency	800 Hz	1000 Hz	1000 Hz
<b>SIL Level</b> SIL Level	SIL 1 - 3 (IEC 61508:2010)	SIL 1 - 3 (IEC 61508:2010)	SIL 1 - 3 (IEC 61508:2010)
<b>ATEX/IECEX</b> ATEX/IECEX	⊕ II 2G Ex ia IIB T6 Gb ⊕ II 2D Ex ia IIIC T80 °C Db	⊕ II 2G Ex ia IIB T6 Gb ⊕ II 2D Ex ia IIIC T80 °C Db	⊕ II 2G Ex ia IIB T6 Gb ⊕ II 2D Ex ia IIIC T80 °C Db
<b>EU-Baumusterprüfbescheinigung</b> EU-Type examination certificate	EPS 14 ATEX 1641 X IECEX EPS 14.0015X	EPS 14 ATEX 1641 X IECEX EPS 14.0015X	EPS 14 ATEX 1641 X IECEX EPS 14.0015X
<b>Ex-Zone</b> Ex zone	Zone 1, 2 Zone 21, 22	Zone 1, 2 Zone 21, 22	Zone 1, 2 Zone 21, 22
<b>Umgebungstemperatur</b> Ambient temperature	-20 °C ... +70 °C	-25 °C ... +70 °C	-25 °C ... +70 °C
<b>Max. Schalteranzahl</b> Max. number of switches	2	2	2
<b>Artikelnummer*</b> Part number*	<b>IV2I01-14-IA</b>	<b>IV2I01-IA</b>	<b>IV2I01-130-IA</b>

\*Allgemeiner Bestellschlüssel am Kapitelende  
\*General ordering code at the end of chapter

## Klemmplan Wiring diagram



**Optionenseite am Kapitelende**  
Options page at the end of chapter

**Siehe Gehäusedatenblatt i-box IV-IA/IV-IA-2D**  
See housing data sheet i-box IV-IA/IV-IA-2D

## Notizen Notes

## Optionen und Zubehör

Options and accessories



### Optische Anzeigen Visual indicators



**Große 3D-Anzeige im Gehäuse mit OPEN-CLOSED Beschriftung für 90° Schwenkbereich**

Large 3D indicator inside the housing with OPEN-CLOSED indication for 90° swivel range

Standard



**2D-Anzeige im Gehäuse zur Anzeige aller Schwenkbereiche auch außerhalb 0-90°**

2D visual indicator inside the housing to indicate every swivel range also besides 0-90°

...-2D



**180° Anzeigen-Skala**  
180° scale

...-180°



**2DT-Anzeige im Gehäuse zur Visualisierung der Stellung von 3-wege Kugelhähnen (T / L)**

2DT visual indicator inside the housing to indicate positions of 3 way ball valves (T / L)

...-2DT

...-2DL



**LED-Anzeige im Gehäuse, orange-grün, max. 24V DC\***

LED indicator inside the housing, orange-green, max. 24V DC\*

...-LED

\* Nicht für Ex ia verfügbar / Not available for Ex ia



**OPEN-CLOSED Anzeige grün-rot**

OPEN-CLOSED indicator in green-red

...-GR

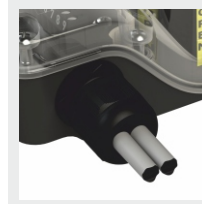
### Anschlüsse Connections



**Magnetventilanschluss für 1 Spule über vorkonfektioniertes Kabel mit 500mm Länge**

Solenoid valve connection for 1 coil with 500mm long pre-assembled cable

...-MA



**Magnetventilanschluss für 2 Spulen über vorkonfektionierte Kabel mit 500mm Länge**

Solenoid valve connection for 2 coils with 500mm long pre-assembled cables

...-2MA



**M12-Steckverbindung 5-polig, weiblich, für schnelles und einfaches Anschließen eines Magnetventils**

M12 plug connector 5 polar, female, for quick and simple connection of a solenoid valve

...-MA12



**M12-Steckverbindung 5-polig, männlich, für schnelles und einfaches Anschließen**

M12 plug connector 5 polar, male, for quick and easy connection

...-M12



**Anklemmmöglichkeit für eine Magnetspule durch zweite Kabelverschraubung M16x1,5**

Option to connect one solenoid coil through a second cable gland M16x1,5

...-MA3



**Gewindeanschluss NPT 1/2**

Thread connection NPT 1/2

...-NPT1/2

### Außenaufstellung Outdoor use



**Druckausgleichselement zur Vermeidung von Kondenswasserbildung im Boxengehäuse**

Venting element in order to avoid condensed water inside of the switch box housing

...-DAE

### Gehäusefarbe Housing colour



**Gehäusefarbe (IP) passend zum Antrieb ab 1 Stk.**  
Housing (IP) colour matching the actuator off 1 pc.

...-020 = Königsblau / Royal blue

...-057 = Marineblau / Navy blue

...-010 = Grau / Grey

...-026 = Weiß / White

...-114 = Rot / Red



## WAVE BOX

### Flexibel, kompakt und lagerfreundlich

Die wave Endschalterbox wurde 2008 entwickelt und wird ausschließlich in Deutschland hergestellt. Mit ihrer klassischen Bauform ist sie sehr flexibel. In ihr finden 1-4 mechanische Mikroschalter und Sensoren in V3-Bauform Platz. Außerdem können 1-3 Schlitzinitiatoren und 1-2 zylindrische Sensoren (max. Durchmesser 18mm / max. Länge 50mm) eingebaut werden. Das Gehäuse ist in den Materialien Polyamid, Vestamid und Aluminium erhältlich. Durch den geschwungenen Deckel erreichen alle Ausführungen der wave Serie die Schutzart IP67. Es gibt eine preiswerte Ausführung mit einer sehr stabilen, mit glasfaserverstärkten Kunststoffbrücke und eine Chemieausführung mit unserer hochwertigen Edelstahlbrücke MBHV. Alle unsere Brücken sind höhen- und weitenverstellbar und sind standardmäßig im Lieferumfang enthalten.

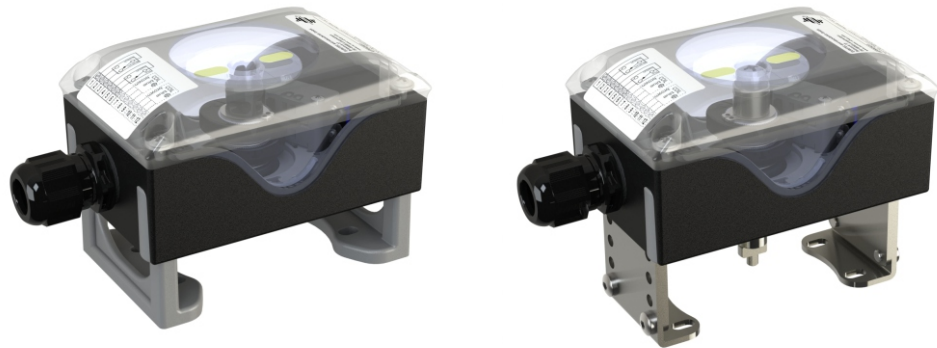
### Flexible, compact and easy to stock

The wave limit switch box was developed in 2008 and is exclusively produced in Germany. Thanks to its classic design, it is very flexible. It can contain 1-4 mechanical micro switches and sensors in V3 design. Furthermore 1-3 slot type sensors and 1-2 cylindrical sensors (max. diameter 18mm / max. length 50mm) can be installed. The housing is available in polyamide, vestamid and aluminum. By means of the waved cover, wave series provide IP67 enclosure in all types. Wave box is available with two versions of brackets: an economical version with a very strong, reinforced plastic with fiber glass and a chemical version with our premium class stainless steel MBHV. All our brackets are adjustable in height and length and are always included in the delivery.



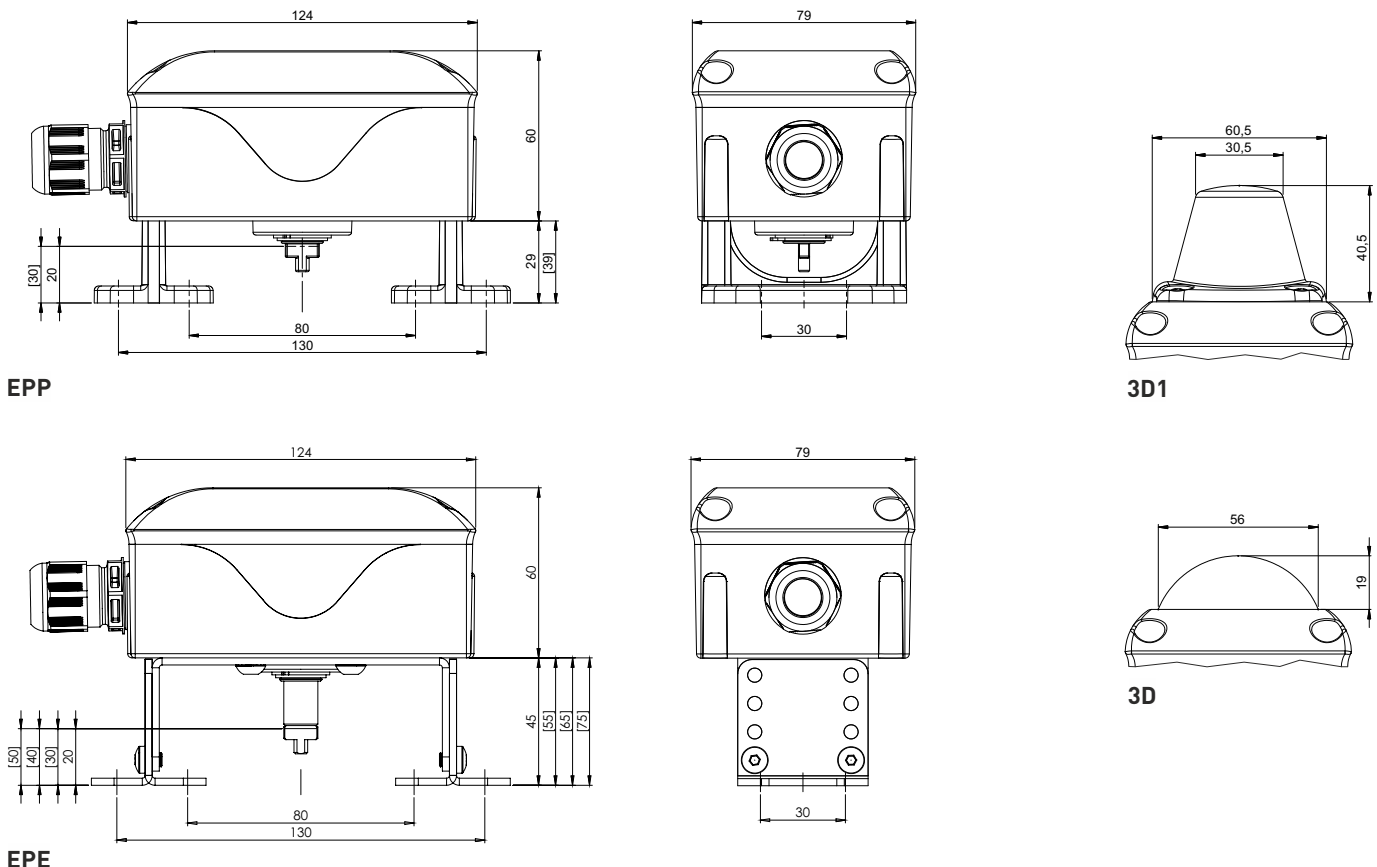
# Kompakte und flexible Endschalterbox, Kunststoff

Compact and flexible limit switch box, plastic



Gehäusotyp Housing type	EPP	EPE
<b>Material Gehäuse/Brücke/Welle</b> Housing/bracket/shaft material	PA6 + PC / PA6 mit 30% GF / PA6 PA6 + PC / PA6 with 30% GF / PA6	PA6 + PC / Edelstahl 1.4301 / Edelstahl 1.4305 PA6 + PC / Stainless steel AISI 304 / Stainless steel AISI 303
<b>Material Dichtungen/Schrauben</b> Sealing/screw material	EPDM, NBR / Edelstahl 1.4301 EPDM, NBR / Stainless steel AISI 304	EPDM, NBR / Edelstahl 1.4301 EPDM, NBR / Stainless steel AISI 304
<b>Stellungsanzeige</b> Visual indicator	2D (Optional: 3D, 3D1)	2D (Optional: 3D, 3D1, 0C)
<b>Antriebsbohrbilder</b> Actuator hole spacings	80x30 mm / 130x30 mm (Optional: 50x25 mm)	80x30 mm / 130x30 mm (Optional: 50x25 mm)
<b>Antriebswellenhöhen</b> Actuator shaft heights	20, 30 mm	20, 30, 40, 50 mm
<b>F05 Anschluss</b> F05 interface	Nicht serienmäßig (optional erhältlich) Not standard (option available)	Serienmäßig Standard
<b>Anschlüsse</b> Connections	1x M20x1,5 mit Kabelverschraubung with cable gland	1x M20x1,5 mit Kabelverschraubung with cable gland
<b>Umgebungstemperatur</b> Ambient temperature	-25 °C ... +80 °C	-25 °C ... +80 °C

## Maßzeichnung Dimensions



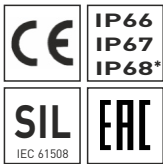
Schalterinformationen auf den folgenden Seiten  
Switch information on following pages

Optionenseite am Kapitelende  
Options page at the end of chapter

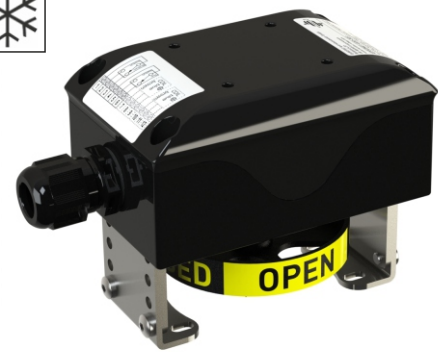


# Kompakte und flexible Endschalterbox, Aluminium

Compact and flexible limit switch box, aluminum

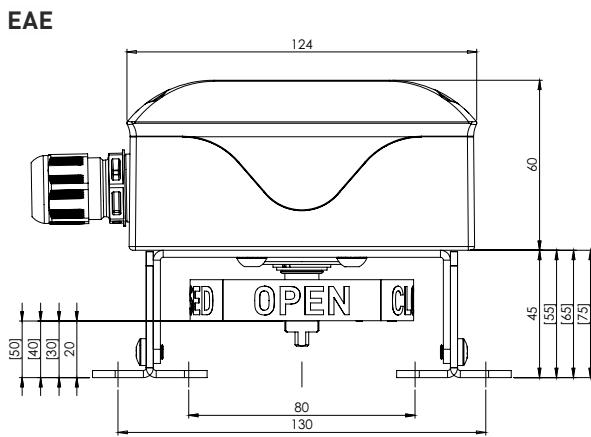
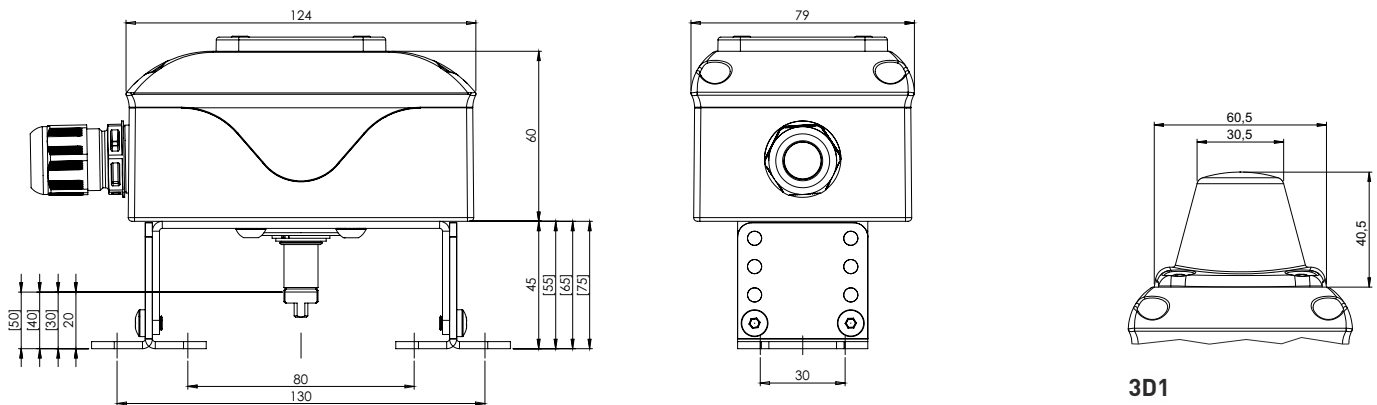


\* Nur Boxen mit geschlossenen Deckeln und ohne Sichtfenster  
Only boxes with closed covers and no visual panel



<b>Gehäusotyp</b> Housing type	<b>EAE</b>	<b>EAE-40°C</b> <b>EAE-55°C</b>
<b>Material Gehäuse/Brücke/Welle</b> Housing/bracket/shaft material	Aluminium / Edelstahl 1.4301 / Edelstahl 1.4305 Aluminum / Stainless steel AISI 304 / Stainless steel AISI 303	Aluminium / Edelstahl 1.4301 / Edelstahl 1.4305 Aluminum / Stainless steel AISI 304 / Stainless steel AISI 303
<b>Material Dichtungen/Schrauben</b> Sealing/screw material	EPDM, NBR / Edelstahl 1.4301 EPDM, NBR / Stainless steel AISI 304	-40 °C: EPDM, Silikon, -55°C: Silikon / Edelstahl 1.4301 -40 °C: EPDM, silicone, -55°C: Silicone / Stainless steel AISI 304
<b>Stellungsanzeige</b> Visual indicator	2D (Optional: 3D, 3D1, OC, OS)	OPEN-CLOSED (OC)
<b>Antriebsbohrbilder</b> Actuator hole spacings	80x30 mm / 130x30 mm (Optional: 50x25 mm)	80x30 mm / 130x30 mm (Optional: 50x25 mm)
<b>Antriebswellenhöhen</b> Actuator shaft heights	20, 30, 40, 50 mm	20, 30, 40, 50 mm
<b>F05 Anschluss</b> F05 interface	Serienmäßig Standard	Serienmäßig Standard
<b>Anschlüsse</b> Connections	1x M20x1,5 mit Kabelverschraubung with cable gland	1x M20x1,5 mit Kabelverschraubung with cable gland
<b>Umgebungstemperatur</b> Ambient temperature	-25 °C ... +80 °C	-55 °C / -40 °C ... +80 °C (SIL gültig bis -40 °C) (SIL valid down to -40 °C)

## Maßzeichnung Dimensions



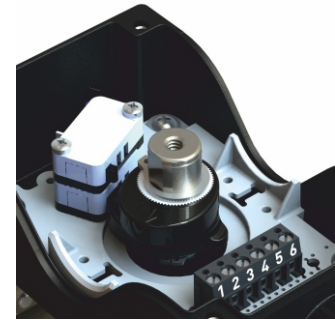
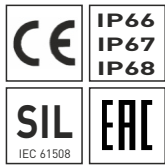
**EAE-40°C / EAE-55°C**

**Schalterinformationen auf den folgenden Seiten**  
Switch information on following pages

**Optionenseite am Kapitelende**  
Options page at the end of chapter

# Endschalterbox mit mechanischen Mikroschaltern

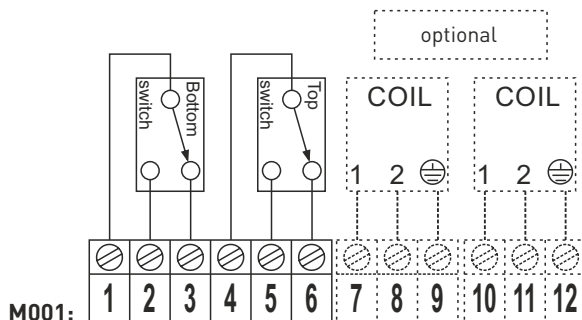
Limit switch box with mechanical micro switches



<b>Endschaltertyp</b> Switch type	<b>ZF, D44X</b> [SPDT, NO/NC]	<b>ZF, D41X</b> [SPDT, NO/NC]	<b>CROUZET, 83161.801</b> [SPDT, NO/NC]
<b>Spannung</b> Voltage	12 - 250 V AC/DC	5 - 250 V AC/DC	24 - 250 V AC/DC
<b>Betriebsstrom max.</b> Operating current max.	AC: 250 V, 10 A / DC: 24 V, 2,5 A	AC: 250 V, 0,1 A / DC: 24 V, 0,1 A	Silber: AC: 250 V, 10 A / DC: 24 V, 2,5 A Gold: AC: 250 V, 0,1 A / DC: 24 V, 0,1 A
<b>Betriebsstrom min.</b> Operating current min.	AC: 250 V, 0,1 A / DC: 24 V, 0,1 A	AC: 250 V, 0,01 A / DC: 24 V, 0,01 A	Silber: AC: 250 V, 0,1 A / DC: 24 V, 0,1 A Gold: AC: 250 V, 0,01 A / DC: 24 V, 0,01 A
<b>Kontakte</b> Contacts	Silber Silver	Gold Gold	Silber / Gold Silver / Gold
<b>SIL Level</b> SIL Level	SIL 1 - 3 (IEC 61508:2010)	SIL 1 - 3 (IEC 61508:2010)	SIL 1 - 3 (IEC 61508:2010)
<b>Umgebungstemperatur</b> Ambient temperature	Polyamid: -25 °C ... +80 °C Aluminium: [-40 °C] -25 °C ... +80 °C	Polyamid: -25 °C ... +80 °C Aluminium: [-40 °C] -25 °C ... +80 °C	Polyamid: -25 °C ... +80 °C Aluminium: [-40 °C] -25 °C ... +80 °C (+120 °C)
<b>Potentialfrei</b> Dry contact	Nur bei Schließerfunktion (Kontakte 1+2) Only with NO function (Contacts 1+2)	Nur bei Schließerfunktion (Kontakte 1+2) Only with NO function (Contacts 1+2)	Nur bei Schließerfunktion (Kontakte 1+2) Only with NO function (Contacts 1+2)
<b>Max. Schalteranzahl</b> Max. number of switches	4	4	4
<b>Artikelnummer</b> Part number	<b>EPP2M01, EPE2M01, EAE2M01</b>	<b>EPP2M01-G, EPE2M01-G, EAE2M01-G</b>	<b>EPP2M01-488, EPE2M01-488, EAE2M01-488</b>

\*Allgemeiner Bestellschlüssel am Kapitelende  
\*General ordering code at the end of chapter

## Klemmplan Wiring diagram



**Optionenseite am Kapitelende**  
Options page at the end of chapter

**Siehe Gehäusedatenblatt wave EP/EA**  
See housing data sheet wave EP/EA

## Notizen Notes

---



---



---

# Endschalterbox mit mechanischen Mikroschaltern, UL / CSA

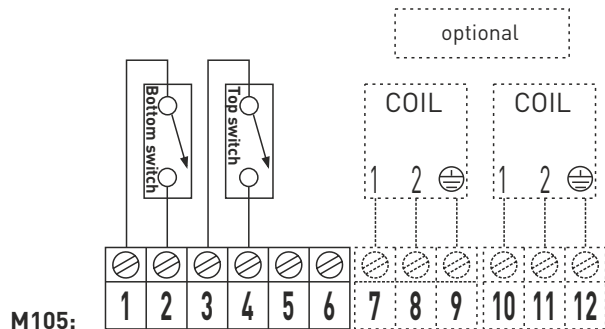
Limit switch box with mechanical micro switches, UL / CSA



<b>Endschaltertyp</b> Switch type	<b>CHERRY, D45X</b> (SPST, NO)	<b>CHERRY, D41X</b> (SPST, NO)	
<b>Spannung U<sub>i</sub></b> Voltage U <sub>i</sub>	12 - 250 V AC/DC	5 - 250 V AC/DC	
<b>Betriebsstrom</b> Operating current	0,1 - 10 A	0,01 - 0,1 A	
<b>Kontakte</b> Contacts	Silber Silver	Gold Gold	
<b>SIL Level</b> SIL Level	SIL 1 - 3 (IEC 61508:2010)	SIL 1 - 3 (IEC 61508:2010)	
<b>Umgebungstemperatur</b> Ambient temperature	Polyamid: -25 °C ... +80 °C Aluminium: [-40 °C] -25 °C ... +80 °C	Polyamid: -25 °C ... +80 °C Aluminium: [-40 °C] -25 °C ... +80 °C	
<b>Max. Schalteranzahl</b> Max. number of switches	4	4	
<b>Artikelnummer</b> Part number	<b>EPP2M01-UL, EPE2M01-UL, EAE2M01-UL</b>	<b>EPP2M01-G-UL, EPE2M01-G-UL, EAE2M01-G-UL</b>	

\*Allgemeiner Bestellschlüssel am Kapitelende  
\*General ordering code at the end of chapter

## Klemmplan Wiring diagram



**Optionenseite am Kapitelende**  
Options page at the end of chapter

**Gehäuseinformationen auf Seiten w.02-03**  
Housing information on pages w.02-03

## Notizen Notes

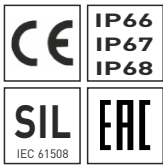
.....

.....

.....

# Endschalterbox mit mechanischen Mikroschaltern, DPDT

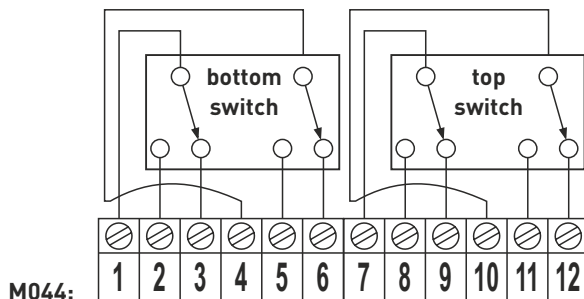
Limit switch box with mechanical micro switches, DPDT



Endschaltertyp Switch type	ZF, D44X-DPDT (DPDT, NO/NC)	ZF, D41X-DPDT (DPDT, NO/NC)	CROUZET, 83161.8-DPDT (DPDT, NO/NC)
Spannung Voltage	12 - 250 V AC/DC	5 - 250 V AC/DC	24 - 250 V AC/DC
Betriebsstrom max. Operating current max.	AC: 250 V, 10 A / DC: 24 V, 2,5 A	AC: 250 V, 0,1 A / DC: 24 V, 0,1 A	Silber: AC: 250 V, 10 A / DC: 24 V, 2,5 A Gold: AC: 250 V, 0,1 A / DC: 24 V, 0,1 A
Betriebsstrom min. Operating current min.	AC: 250 V, 0,1 A / DC: 24 V, 0,1 A	AC: 250 V, 0,01 A / DC: 24 V, 0,01 A	Silber: AC: 250 V, 0,1 A / DC: 24 V, 0,1 A Gold: AC: 250 V, 0,01 A / DC: 24 V, 0,01 A
Kontakte Contacts	Silber Silver	Gold Gold	Silber / Gold Silver / Gold
SIL Level SIL Level	SIL 1 - 3 (IEC 61508:2010)	SIL 1 - 3 (IEC 61508:2010)	SIL 1 - 3 (IEC 61508:2010)
Umgebungstemperatur Ambient temperature	Polyamid: -25 °C ... +80 °C Aluminium: [-40 °C] -25 °C ... +80 °C	Polyamid: -25 °C ... +80 °C Aluminium: [-40 °C] -25 °C ... +80 °C	Polyamid: -25 °C ... +80 °C Aluminium: [-40 °C] -25 °C ... +80 °C [+120 °C]
Potentialfrei Dry contact	Nur bei Schließerfunktion (Kontakte 1+2) Only with NO function (Contacts 1+2)	Nur bei Schließerfunktion (Kontakte 1+2) Only with NO function (Contacts 1+2)	Nur bei Schließerfunktion (Kontakte 1+2) Only with NO function (Contacts 1+2)
Max. Schalteranzahl Max. number of switches	2	2	2
Artikelnummer Part number	EPE2M01-609 EAE2M01-609	EPE2M01-627 EAE2M01-627	EPE2M01-616 EAE2M01-616

\*Allgemeiner Bestellschlüssel am Kapitelende  
\*General ordering code at the end of chapter

## Klemmplan Wiring diagram



**Magnetventilanschluss nicht möglich.  
Alternativ: Flex-Box**  
Solenoid valve connection not possible.  
Alternative: 'Flex-Box'.

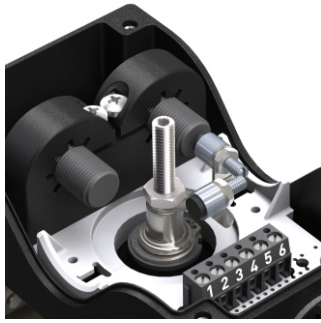
**Optionenseite am Kapitelende**  
Options page at the end of chapter

**Siehe Gehäusedatenblatt wave EP/EA**  
See housing data sheet wave EP/EA

## Notizen Notes

# Endschalterbox mit magnetischen Reedsensoren

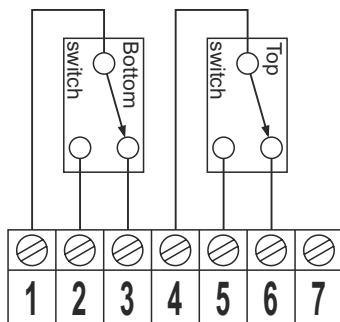
Limit switch box with magnetic reed sensors



<b>Endschaltertyp</b> Switch type	<b>ZF, MP200703</b> (SPDT)		
<b>Spannung</b> Voltage	Max. 30 V AC/DC		
<b>Betriebsstrom</b> Operating current	Max. 0,2 A		
<b>Kontaktwiderstand</b> Contact resistance	Max. 0,100 Ω		
<b>Umgebungstemperatur</b> Ambient temperature	Polyamid: -25 °C ... +80 °C Aluminium: [-40 °C] -25 °C ... +100 °C		
<b>Max. Schalteranzahl</b> Max. number of switches	2		
<b>Artikelnummer</b> Part number	<b>EPP2R01-614, EPE2R01-614</b> <b>EAE2R01-614</b>		

\*Allgemeiner Bestellschlüssel am Kapitelende  
\*General ordering code at the end of chapter

## Klemmplan Wiring diagram



M075:

**Optionenseite am Kapitelende**  
Options page at the end of chapter

**Siehe Gehäusedatenblatt wave EP/EA**  
See housing data sheet wave EP/EA

## Notizen Notes

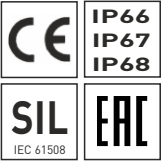
.....

.....

.....

# Endschalterbox mit induktiven Näherungsschaltern, 3-Draht

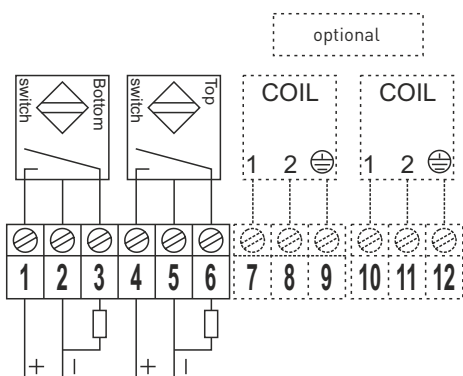
Limit switch box with inductive proximity switches, 3-wire



<b>Endschaltertyp</b> Switch type	<b>IFM, IS5001</b> (PNP, NO)	<b>P+F, NBB2-V3-E2</b> (PNP, NO)	<b>Turck, Bi2-Q10S-AP6X</b> (PNP, NO)
<b>Spannung</b> Voltage	10 - 30 V DC	10 - 30 V DC	10 - 30 V DC
<b>Betriebsstrom</b> Operating current	0 - 200 mA	0 - 100 mA	15 - 150 mA
<b>Schaltfrequenz</b> Switching frequency	800 Hz	1000 Hz	2000 Hz
<b>Leerlaufstrom I<sub>0</sub></b> No-load supply current I <sub>0</sub>	≤ 15 mA	≤ 15 mA	≤ 15 mA
<b>Schaltzustandsanzeige</b> Switching state indicator	LED gelb yellow	LED gelb yellow	LED gelb yellow
<b>SIL Level</b> SIL Level	SIL 1 - 3 (IEC 61508:2010)	SIL 1 - 3 (IEC 61508:2010)	SIL 1 - 3 (IEC 61508:2010)
<b>Umgebungstemperatur</b> Ambient temperature	-25 °C ... +80 °C	-25 °C ... +70 °C	-25 °C ... +70 °C
<b>Max. Schalteranzahl</b> Max. number of switches	4	4	4
<b>Artikelnummer</b> Part number	<b>EPP2101-7, EPE2101-7</b> EAE2101-7	<b>EPP2101, EPE2101</b> EAE2101	<b>EPP2101-78, EPE2101-78</b> EAE2101-78

\*Allgemeiner Bestellschlüssel am Kapitelende  
\*General ordering code at the end of chapter

## Klemmplan Wiring diagram



I001:

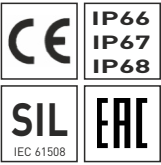
**Optionenseite am Kapitelende**  
Options page at the end of chapter

**Siehe Gehäusedatenblatt wave EP/EA**  
See housing data sheet wave EP/EA

## Notizen Notes

# Endschalterbox mit induktiven Näherungsschaltern, 3-Draht

Limit switch box with inductive proximity switches, 3-wire



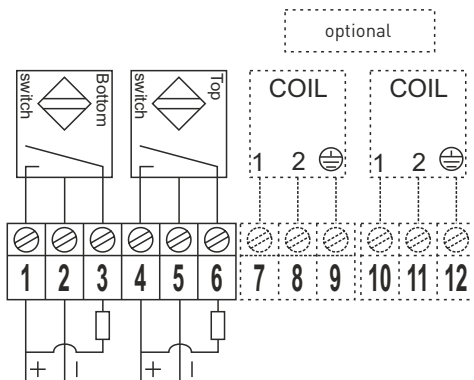
<b>Endschaltertyp</b> Switch type	<b>IFM, IS5003</b> (NPN, NO)	<b>P+F, NBB2-V3-E0</b> (NPN, NO)	<b>Turck, Bi2-Q10S-AN6X</b> (NPN, NO)
<b>Spannung</b> Voltage	10 - 36 V DC	10 - 30 V DC	10 - 30 V DC
<b>Betriebsstrom</b> Operating current	0 - 200 mA	100 mA	15 - 150 mA
<b>Schaltfrequenz</b> Switching frequency	800 Hz	1000 Hz	2000 Hz
<b>Leerlaufstrom I<sub>0</sub></b> No-load supply current I <sub>0</sub>	15 mA	15 mA	15 mA
<b>Schaltzustandsanzeige</b> Switching state indicator	LED gelb yellow	LED gelb yellow	LED gelb yellow
<b>SIL Level</b> SIL Level	SIL 1 - 3 (IEC 61508:2010)	SIL 1 - 3 (IEC 61508:2010)	SIL 1 - 3 (IEC 61508:2010)
<b>Umgebungstemperatur</b> Ambient temperature	-25 °C ... +80 °C	-25 °C ... +70 °C	-25 °C ... +70 °C
<b>Max. Schalteranzahl</b> Max. number of switches	4	4	4



<b>Artikelnummer</b> Part number	<b>EPP2101-61, EPE2101-61</b> EAE2101-61	<b>EPP2101-1, EPE2101-1</b> EAE2101-1	<b>EPP2101-431, EPE2101-431</b> EAE2101-431
-------------------------------------	---------------------------------------------	------------------------------------------	------------------------------------------------

\*Allgemeiner Bestellschlüssel am Kapitelende  
\*General ordering code at the end of chapter

## Klemmplan Wiring diagram



**Optionenseite am Kapitelende**  
Options page at the end of chapter

**Siehe Gehäusedatenblatt wave EP/EA**  
See housing data sheet wave EP/EA

## Notizen Notes

---



---



---

# Endschalterbox mit induktiven Näherungsschaltern, 2-Draht

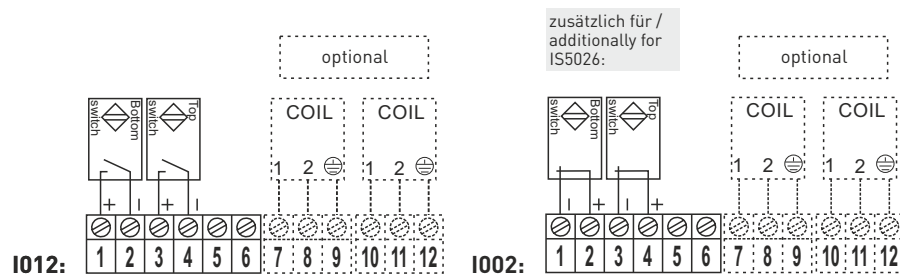
Limit switch box with inductive proximity switches, 2-wire



<b>Endschaltertyp</b> Switch type	<b>IFM, IS5026</b> (PNP/NPN, NO/NC)	<b>P+F, NBB3-V3-Z4</b> [DC, NO]	<b>Turck, Bi2-Q10S-AZ31X</b> [AC/DC, NO]
<b>Spannung</b> Voltage	5 - 36 V DC	5 - 60 V DC	AC: 20 - 250 V DC: 10 - 300 V
<b>Betriebsstrom</b> Operating current	4 - 200 mA	4 - 100 mA	≤ 100 mA
<b>Schaltfrequenz</b> Switching frequency	2000 Hz	2000 Hz	50 - 60 Hz
<b>Schaltzustandsanzeige</b> Switching state indicator	LED gelb yellow	LED gelb yellow	LED rot red
<b>SIL Level</b> SIL Level	SIL 1 - 3 (IEC 61508:2010)	SIL 1 - 3 (IEC 61508:2010)	SIL 1 - 3 (IEC 61508:2010)
<b>Umgebungstemperatur</b> Ambient temperature	-25 °C ... +80 °C	-25 °C ... +80 °C	-25 °C ... +70 °C
<b>Max. Schalteranzahl</b> Max. number of switches	4	4	4
<b>Artikelnummer</b> Part number	<b>EPP2101-19, EPE2101-19</b> EAE2101-19	<b>EPP2101-9, EPE2101-9</b> EAE2101-9	<b>EPP2101-371, EPE2101-371</b> EAE2101-371

\*Allgemeiner Bestellschlüssel am Kapitelende  
\*General ordering code at the end of chapter

## Klemmplan Wiring diagram



**Optionenseite am Kapitelende**  
Options page at the end of chapter

**Siehe Gehäusedatenblatt wave EP/EA**  
See housing data sheet wave EP/EA

## Notizen Notes

---



---



---



# Endschalterbox mit induktiven Näherungsschaltern, 2-Draht AC/DC

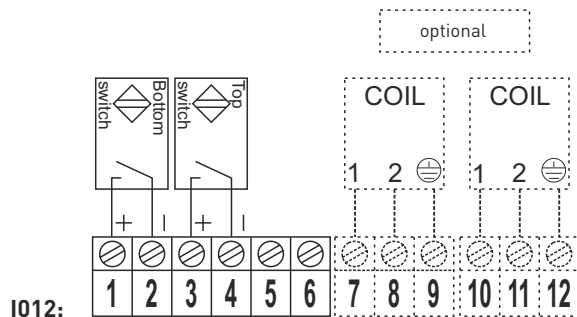
Limit switch box with inductive proximity switches, 2-wire AC/DC



<b>Endschaltertyp</b> Switch type	<b>IFM, IN0073</b> (AC/DC, NO)	<b>Turck, Bi2-Q10S-AZ31X</b> (AC/DC, NO)	
<b>Spannung</b> Voltage	20 - 250 V AC/DC	AC: 20 - 250 V DC: 10 - 300 V	
<b>Betriebsstrom</b> Operating current	AC: 350 mA, 50 °C / 250 mA, 80 °C DC: 100 mA	≤ 100 mA	
<b>Schaltfrequenz</b> Switching frequency	AC: 25 Hz DC: 50 Hz	50 - 60 Hz	
<b>Schaltzustandsanzeige</b> Switching state indicator	LED gelb yellow	LED rot red	
<b>SIL Level</b> SIL Level	SIL 1 - 3 (IEC 61508:2010)	SIL 1 - 3 (IEC 61508:2010)	
<b>Umgebungstemperatur</b> Ambient temperature	-25 °C ... +80 °C	-25 °C ... +70 °C	
<b>Max. Schalteranzahl</b> Max. number of switches	3	4	
<b>Artikelnummer</b> Part number	<b>EPP2I01-29, EPE2I01-29</b> EAE2I01-29	<b>EPP2I01-371, EPE2I01-371</b> EAE2I01-371	

\*Allgemeiner Bestellschlüssel am Kapitelende  
\*General ordering code at the end of chapter

## Klemmplan Wiring diagram



**Optionenseite am Kapitelende**  
Options page at the end of chapter

**Siehe Gehäusedatenblatt wave EP/EA**  
See housing data sheet wave EP/EA

## Notizen Notes

---



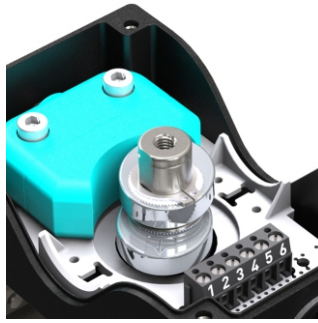
---



---

# Endschalterbox mit induktiven Doppelsensoren, Dual Schließer

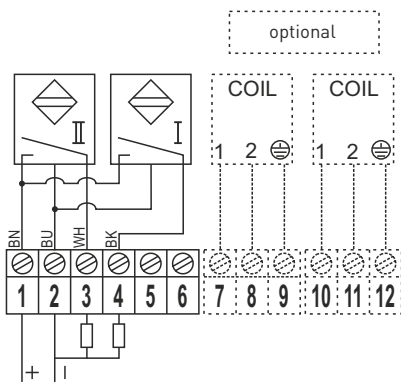
Limit switch box with inductive dual sensors, dual NO



<b>Endschaltertyp</b> Switch type	<b>IFM, IN5251</b> (PNP, NO)	<b>P+F, NBN4-F25-E8-0,14M</b> (PNP, NO)	<b>Turck, Ni4-DSC26-2AP6X2</b> (PNP, NO)
<b>Spannung</b> Voltage	10 - 36 V DC	10 - 30 V DC	10 - 30 V DC
<b>Betriebsstrom</b> Operating current	250 mA	0 - 200 mA	≤ 200 mA
<b>Schaltfrequenz</b> Switching frequency	1300 Hz	1000 Hz	50 Hz
<b>Leerlaufstrom I<sub>0</sub></b> No-load supply current I <sub>0</sub>	≤ 15 mA	≤ 22,5 mA	≤ 15 mA
<b>Schaltzustandsanzeige</b> Switching state indicator	LED gelb yellow	LED gelb yellow	LED rot red
<b>SIL Level</b> SIL Level	SIL 1 - 3 (IEC 61508:2010)	SIL 1 - 3 (IEC 61508:2010)	SIL 1 - 3 (IEC 61508:2010)
<b>Umgebungstemperatur</b> Ambient temperature	-25 °C ... +80 °C	-25 °C ... +70 °C	-25 °C ... +70 °C
<b>Max. Schalteranzahl</b> Max. number of switches	1	1	1
<b>Artikelnummer</b> Part number	<b>EPP1D01-42, EPE1D01-42</b> EAE1D01-42	<b>EPP1D01-305, EPE1D01-305</b> EAE1D01-305	<b>EPP1D01-435, EPE1D01-435</b> EAE1D01-435

\*Allgemeiner Bestellschlüssel am Kapitelende  
\*General ordering code at the end of chapter

## Klemmplan Wiring diagram



D004:

**Optionenseite am Kapitelende**  
Options page at the end of chapter

**Siehe Gehäusedatenblatt wave EP/EA**  
See housing data sheet wave EP/EA

## Notizen Notes

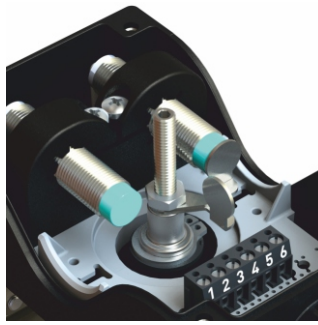
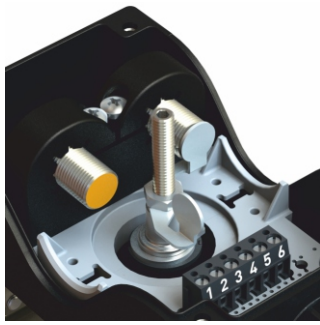
.....

.....

.....

# Endschalterbox mit induktiven Näherungsschaltern, 3-Draht, M12

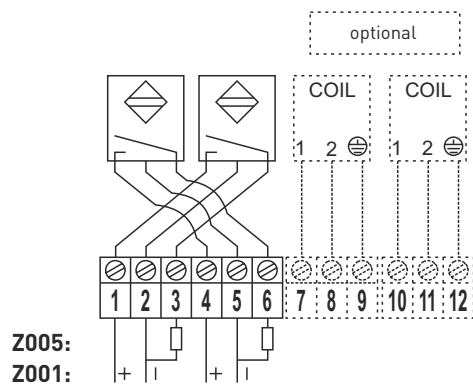
Limit switch box with inductive proximity switches, 3-wire, M12



<b>Endschaltertyp</b> Switch type	<b>IFM, IFS256</b> (PNP, NO)	<b>P+F, NBN4-12GM50-E2</b> (PNP, NO)	<b>Turck, Ni5-G12K-AP6X</b> (PNP, NO)
<b>Spannung</b> Voltage	10 - 30 V DC	10 - 30 V DC	10 - 30 V DC
<b>Betriebsstrom</b> Operating current	0 - 100 mA	0 - 200 mA	≤ 200 mA
<b>Schaltfrequenz</b> Switching frequency	700 Hz	1200 Hz	1500 Hz
<b>Leerlaufstrom I<sub>0</sub></b> No-load supply current I <sub>0</sub>	≤ 10 mA	≤ 17 mA	≤ 15 mA
<b>Schaltzustandsanzeige</b> Switching state indicator	LED gelb yellow	LED gelb yellow	LED gelb yellow
<b>SIL Level</b> SIL Level	SIL 1 - 3 (IEC 61508:2010)	SIL 1 - 3 (IEC 61508:2010)	SIL 1 - 3 (IEC 61508:2010)
<b>Umgebungstemperatur</b> Ambient temperature	Polyamid: -25 °C...+80 °C Aluminium: [-40 °C) -25 °C...+80 °C	-25 °C ... +70 °C	-25 °C ... +70 °C
<b>Max. Schalteranzahl</b> Max. number of switches	2	2	2
<b>Artikelnummer</b> Part number	<b>EPP2I01-508, EPE2I01-508</b> <b>EAE2I01-508</b>	<b>EPP2I01-16, EPE2I01-16</b> <b>EAE2I01-16</b>	<b>EPP2I01-432, EPE2I01-432</b> <b>EAE2I01-432</b>

\*Allgemeiner Bestellschlüssel am Kapitelende  
\*General ordering code at the end of chapter

## Klemmplan Wiring diagram



**Optionenseite am Kapitelende**  
Options page at the end of chapter

**Siehe Gehäusedatenblatt wave EP/EA**  
See housing data sheet wave EP/EA

## Notizen Notes

---



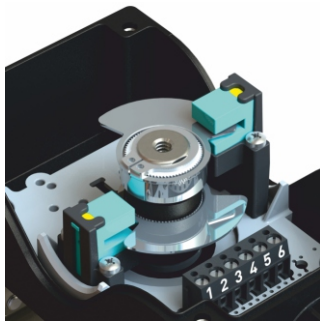
---



---

# Endschalterbox mit induktiven Schlitzinitiatoren, 3-Draht

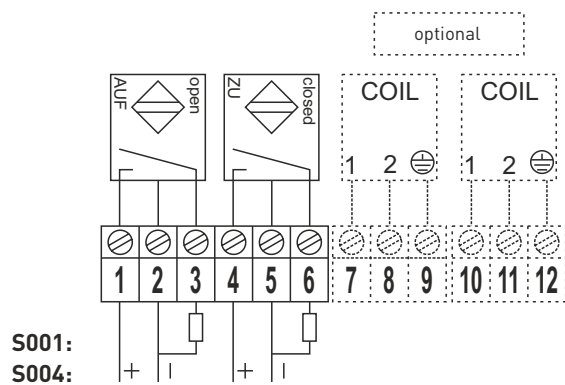
Limit switch box with inductive slot type sensors, 3-wire



<b>Endschaltertyp</b> Switch type	<b>P+F, SB3,5-E2</b> (PNP, NO)	<b>Turck, Si3,5-K10-AP6X</b> (PNP, NO)	
<b>Spannung</b> Voltage	10 - 30 V DC	10 - 30 V DC	
<b>Betriebsstrom</b> Operating current	0 - 100 mA	≤ 200 mA	
<b>Schaltfrequenz</b> Switching frequency	3000 Hz	2000 Hz	
<b>Leerlaufstrom I<sub>0</sub></b> No-load supply current I <sub>0</sub>	≤ 7 mA	≤ 15 mA	
<b>Schaltzustandsanzeige</b> Switching state indicator	LED gelb yellow	LED gelb yellow	
<b>SIL Level</b> SIL Level	SIL 1 - 3 (IEC 61508:2010)	SIL 1 - 3 (IEC 61508:2010)	
<b>Umgebungstemperatur</b> Ambient temperature	-25 °C ... +70 °C	-25 °C ... +70 °C	
<b>Max. Schalteranzahl</b> Max. number of switches	3	3	
<b>Artikelnummer</b> Part number	<b>EPP2S01-25, EPE2S01-25</b> EAE2S01-25	<b>EPP2S01-110, EPE2S01-110</b> EAE2S01-110	

\*Allgemeiner Bestellschlüssel am Kapitelende  
\*General ordering code at the end of chapter

## Klemmplan Wiring diagram



**Optionenseite am Kapitelende**  
Options page at the end of chapter

**Siehe Gehäusedatenblatt wave EP/EA**  
See housing data sheet wave EP/EA

## Notizen Notes

---



---



---

# Endschalterbox mit pneumatischen Ventilen, mit Federrückstellung

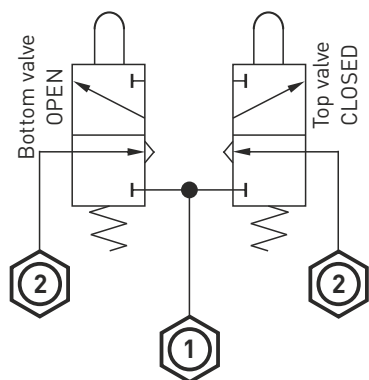
Limit switch box with pneumatic valves, spring return



<b>Ventiltyp</b> Valve type	EUROTEC, BV311203		
<b>Funktion</b> Function	3/2 - wege - way		
<b>Luftanschluss</b> Air supply port	3x G 1/8"		
<b>Betriebsdruck</b> Operating pressure	0,9 - 10 bar		
<b>Nennweite</b> Nominal diameter	2,5 mm		
<b>Neandurchfluss</b> Nominal flow rate	125 l/min		
<b>Umgebungstemperatur</b> Ambient temperature	-20 °C ... +50 °C		
<b>Max. Schalteranzahl</b> Max. number of switches	2		
<b>Artikelnummer</b> Part number	EPP2P01-533, EPE2P01-533 EAE2P01-533		

\*Allgemeiner Bestellschlüssel am Kapitelende  
\*General ordering code at the end of chapter

## Klemmplan Wiring diagram



P003:

**Optionenseite am Kapitelende**  
Options page at the end of chapter

**Siehe Gehäusedatenblatt wave EP/EA**  
See housing data sheet wave EP/EA

## Notizen Notes

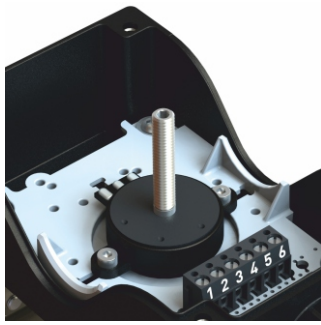
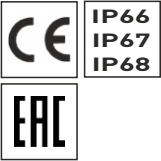
.....

.....

.....

# Endschalterbox mit Potentiometer

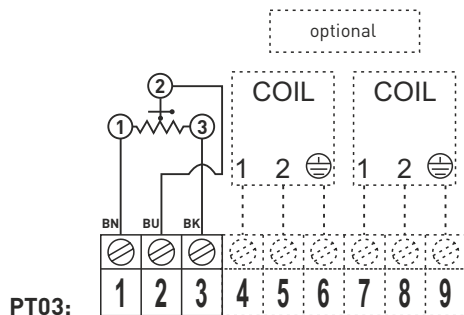
Limit switch box with potentiometer



<b>Potentiometertyp</b> Potentiometer type	Contelec, WAL305-5K		
<b>Anschlusswiderstand</b> Connection resistance	5 k $\Omega$ $\pm$ 20%		
<b>Mechanischer Stellbereich</b> Mechanical adjustment range	360°		
<b>Elektrischer Winkel</b> Electrical angle	120° $\pm$ 60° über elektr. Mitte 120° $\pm$ 60° over electr. middle		
<b>Unabhängige Linearität</b> Independent linearity	$\pm$ 0,5%		
<b>Hysterese</b> Hysteresis	Max. 0,6°		
<b>Wiederholbarkeit</b> Repeatability	0,3°		
<b>Min. mechanische Lebensdauer</b> Min. mechanical lifecycle	2 Mio. Zyklen 2 mio. cycles		
<b>Umgebungstemperatur</b> Ambient temperature	-25 °C ... +75 °C		
<b>Max. Schalteranzahl</b> Max. number of switches	1		
<b>Artikelnummer</b> Part number	EPP1PT01-5K, EPE1PT01-5K EAE1PT01-5K		

\*Allgemeiner Bestellschlüssel am Kapitelende  
\*General ordering code at the end of chapter

## Klemmplan Wiring diagram



Optionenseite am Kapitelende  
Options page at the end of chapter

Siehe Gehäusedatenblatt wave EP/EA  
See housing data sheet wave EP/EA

## Notizen Notes

.....

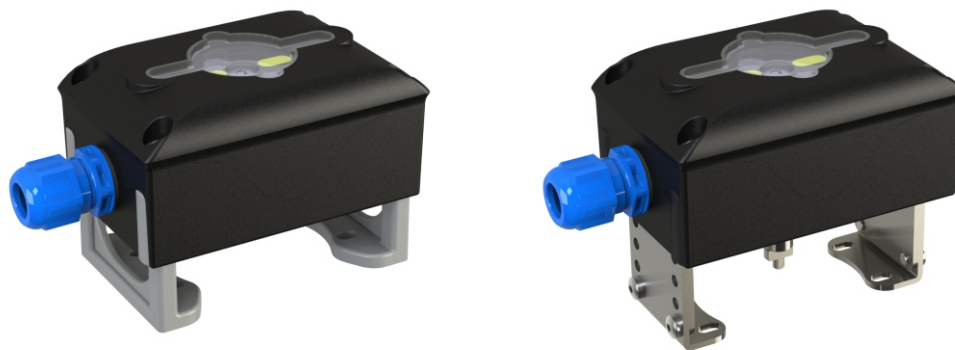
.....

.....

# Kompakte und flexible Endschalterbox, Vestamid (leitfähig), Ex ia

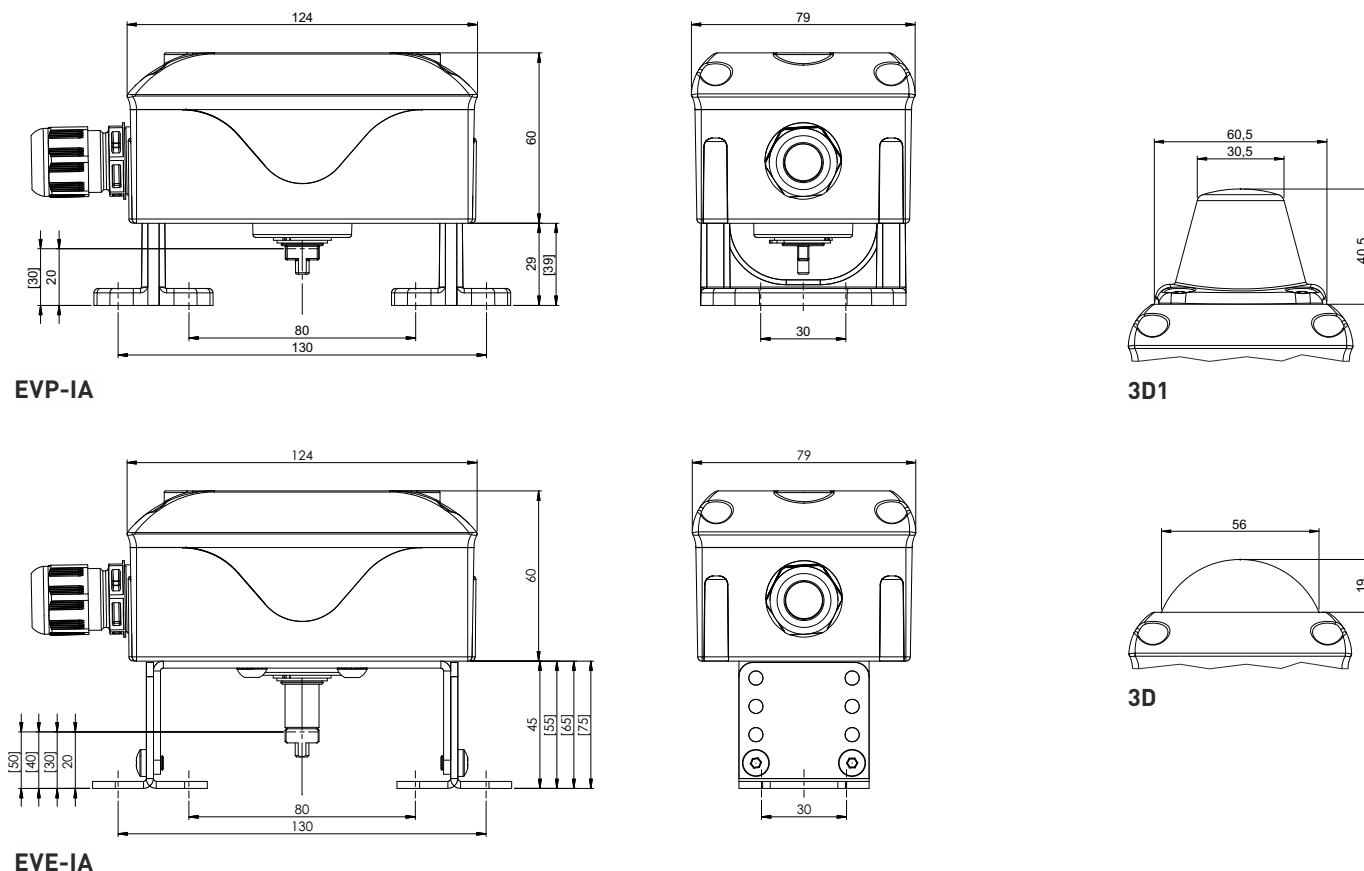
Compact and flexible limit switch box, vestamide (conductive), Ex ia

IBEXU 11 ATEX 1154 | IECEx IBE 13.0042



Gehäusotyp Housing type	EVP-IA	EVE-IA
<b>Material Gehäuse/Brücke/Welle</b> Housing material/bracket/shaft	Vestamid / PA6 mit 30 % GF / PA6 Vestamide / PA6 with 30 % GF / PA6	Vestamid / Edelstahl 1.4301 / Edelstahl 1.4305 Vestamide / Stainless steel AISI 304 / Stainless steel AISI 303
<b>Material Dichtungen/Schrauben</b> Sealing material/screws	EPDM, NBR / Edelstahl 1.4301 EPDM, NBR / Stainless steel AISI 304	EPDM, NBR / Edelstahl 1.4301 EPDM, NBR / Stainless steel AISI 304
<b>Stellungsanzeige</b> Visual indicator	2D (Optional: 3D, 3D1, OS)	2D (Optional: 3D, 3D1, OC, OS)
<b>Antriebsbohrbilder</b> Actuator hole spacings	80x30 mm / 130x30 mm (Optional: 50x25 mm)	80x30 mm / 130x30 mm (Optional: 50x25 mm)
<b>Antriebswellenhöhen</b> Actuator shaft heights	20, 30 mm	20, 30, 40, 50 mm
<b>F05 Anschluss</b> F05 interface	Nicht serienmäßig (optional erhältlich) Not standard (option available)	Serienmäßig Standard
<b>Anschlüsse</b> Connections	1x M20x1,5 mit Kabelverschraubung, blau with cable gland, blue	1x M20x1,5 mit Kabelverschraubung, blau with cable gland, blue
<b>Umgebungstemperatur</b> Ambient temperature	-25 °C ... +70 °C	-25 °C ... +70 °C

## Maßzeichnung Dimensions



Schalterinformationen auf den folgenden Seiten  
Switch information on following pages

Optionenseite am Kapitelende  
Options page at the end of chapter

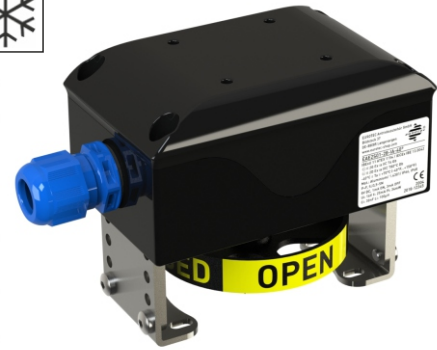
# Kompakte und flexible Endschalterbox, Aluminium, Ex ia

Compact and flexible limit switch box, aluminum, Ex ia

IBEXu 11 ATEX 1154 | IECEx IBE 13.0042

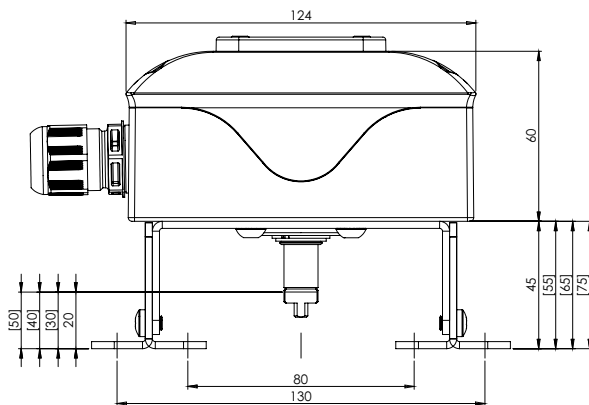


\* Nur Boxen mit geschlossenen Deckeln und ohne Sichtfenster  
Only boxes with closed covers and no visual panel

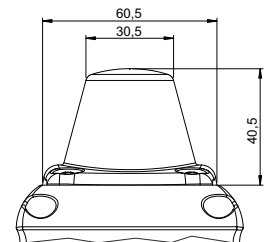
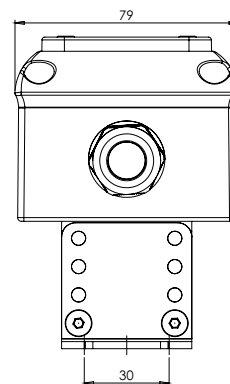


<b>Gehäusertyp</b> Housing type	<b>EAE-IA</b>	<b>EAE-IA-40°C</b> <b>EAE-IA-55°C</b>
<b>Material Gehäuse/Brücke/Welle</b> Housing material/bracket/shaft	Aluminium / Edelstahl 1.4301 / Edelstahl 1.4305 Aluminum / Stainless steel AISI 304 / Stainless steel AISI 303	Aluminium / Edelstahl 1.4301 / Edelstahl 1.4305 Aluminum / Stainless steel AISI 304 / Stainless steel AISI 303
<b>Material Dichtungen/Schrauben</b> Sealing material/screws	EPDM, NBR / Edelstahl 1.4301 EPDM, NBR / Stainless steel AISI 304	-40 °C: EPDM, Silikon, -55 °C: Silikon / Edelstahl 1.4301 -40 °C: EPDM, silicone, -55 °C: Silicone / Stainless steel AISI 304
<b>Stellungsanzeige</b> Visual indicator	2D (Optional: 3D, 3D1, OC, OS)	OPEN-CLOSED (OC)
<b>Antriebsbohrbilder</b> Actuator hole spacings	80x30 mm / 130x30 mm (Optional: 50x25 mm)	80x30 mm / 130x30 mm (Optional: 50x25 mm)
<b>Antriebswellenhöhen</b> Actuator shaft heights	20, 30, 40, 50 mm	20, 30, 40, 50 mm
<b>F05 Anschluss</b> F05 interface	Serienmäßig Standard	Serienmäßig Standard
<b>Anschlüsse</b> Connections	1x M20x1,5 mit Kabelverschraubung, blau with cable gland, blue	1x M20x1,5 mit Kabelverschraubung, blau with cable gland, blue
<b>Umgebungstemperatur</b> Ambient temperature	-25 °C ... +70 °C	[-55°C)-40 °C ... +70 °C (SIL gültig bis -40 °C) (SIL valid down to -40 °C)

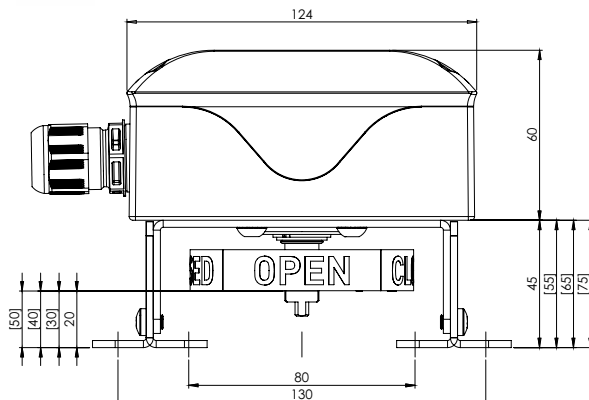
## Maßzeichnung Dimensions



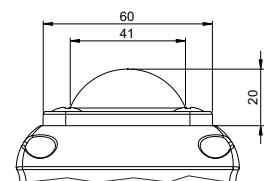
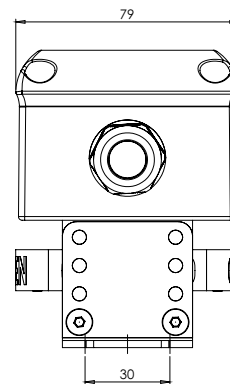
EAE-IA



3D1



EAE-IA-40°C / EAE-IA-55°C



3D

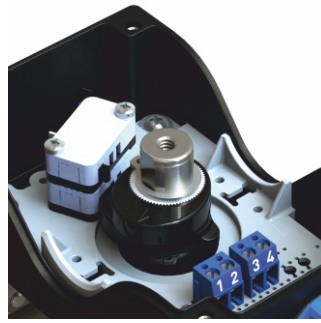
Schalterinformationen auf den folgenden Seiten  
Switch information on following pages

Optionenseite am Kapitelende  
Options page at the end of chapter



# Endschalterbox für Eigensicherheit Ex ia, mit mechanischen Schaltern

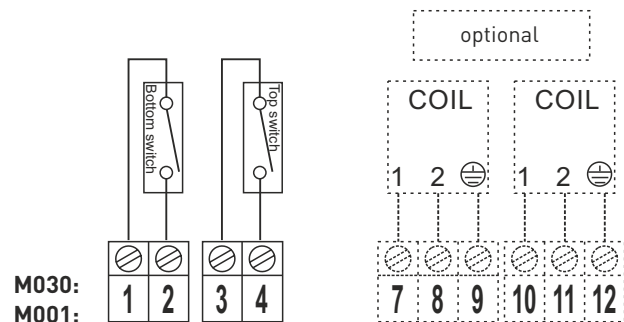
Limit switch box for intrinsic safety Ex ia, with mechanical switches



<b>Endschaltertyp</b> Switch type	<b>ZF, D41X</b> (SPST, NO)	<b>CROUZET, 83161.801</b> (SPST, NO)	
<b>Elektrische Anschlusswerte</b> Electrical supply data	U: 30 V DC / I: 15 mA / P: 35 mW C, L: vernachlässigbar / negligible	U: 30 V DC / I: 15 mA / P: 35 mW C, L: vernachlässigbar / negligible	
<b>Kontakte</b> Contacts	Gold	Gold	
<b>SIL Level</b> SIL Level	SIL 1 - 3 (IEC 61508:2010)	SIL 1 - 3 (IEC 61508:2010)	
<b>ATEX/IECEx</b> ATEX/IECEx	⊙ II 2G Ex ia IIC/IIB T6/T4 Gb ⊙ II 2D Ex ia IIIC T80 °C/T110 °C Db	⊙ II 2G Ex ia IIC/IIB T6/T4 Gb ⊙ II 2D Ex ia IIIC T80 °C/T110 °C Db	
<b>EU-Baumusterprüfbescheinigung</b> EU-Type examination certificate	IBExU 11 ATEX 1154 IECEx IBE 13.0042	IBExU 11 ATEX 1154 IECEx IBE 13.0042	
<b>Ex-Zone</b> Ex zone	Zone 1, 2 Zone 21, 22	Zone 1, 2 Zone 21, 22	
<b>Umgebungstemperatur</b> Ambient temperature	Ves.: -25 °C ... +70 °C (T4: +80 °C) Alu.: [-40 °C] -25 °C ... +70 °C (T4: +100 °C)	Ves.: -25 °C ... +70 °C (T4: +80 °C) Alu.: [-55 °C] -25 °C ... +70 °C (T4: +100 °C)	
<b>Max. Schalteranzahl</b> Max. number of switches	4	4	
<b>Artikelnummer*</b> Part number*	<b>EVP2M01-G-IA, EVE2M01-G-IA</b> <b>EAE2M01-G-IA</b>	<b>EVP2M01-488-IA, EVE2M01-488-IA</b> <b>EAE2M01-488-IA</b>	

\*Allgemeiner Bestellschlüssel am Kapitelende  
\*General ordering code at the end of chapter

## Klemmplan Wiring diagram



**Optionenseite am Kapitelende**  
Options page at the end of chapter

**Siehe Gehäusedatenblatt wave EV-IA/EA-IA**  
See housing data sheet wave EV-IA/EA-IA

## Notizen Notes

---



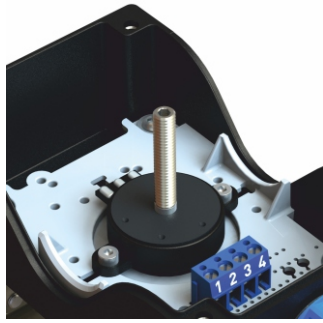
---



---

# Endschalterbox für Eigensicherheit, Ex ia mit Potentiometer

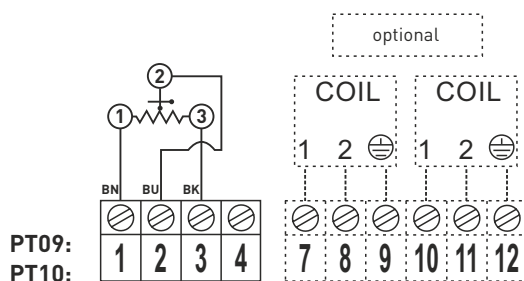
Limit switch box for intrinsic safety Ex ia, with potentiometer



<b>Potentiometertyp</b> Potentiometer type	<b>Contelec, WAL305-5K</b>		
<b>Elektrische Anschlusswerte</b> Electrical supply data	U <sub>i</sub> : 13,8 V DC / I <sub>i</sub> : 35 mA (T4), 10 mA (T6) P: 121 mW C, L: vernachlässigbar / negligible		
<b>Anschlusswiderstand</b> Nominal resistance	5k Ohm ±20 %		
<b>Mechanischer Stellbereich</b> Mechanical range	360°		
<b>Elektrischer Winkel</b> Electrical angle	120° ± 60° über elektr. Mitte 120° ± 60° over electr. middle		
<b>Unabhängige Linearität</b> Independent linearity	± 0,5 %		
<b>Umgebungstemperatur</b> Ambient temperature	-25 °C...+70 °C		
<b>ATEX/IECEX</b> ATEX/IECEX	⊕ II 2G Ex ia IIC/IIB T6/T4 Gb ⊕ II 2D Ex ia IIIC T80 °C/T110 °C Db		
<b>EU-Baumusterprüfbescheinigung</b> EU-Type examination certificate	IBExU 11 ATEX 1154 IECEX IBE 13.0042		
<b>Ex-Zone</b> Ex zone	Zone 1, 2 Zone 21, 22		
<b>Max. Schalteranzahl</b> Max. number of switches	1		
<b>Artikelnummer*</b> Part number*	<b>EVP1PT01-5K-IA, EVE1PT01-5K-IA</b> <b>EAE1PT01-5K-IA</b>		

\*Allgemeiner Bestellschlüssel am Kapitelende  
\*General ordering code at the end of chapter

## Klemmplan Wiring diagram



**Optionenseite am Kapitelende**  
Options page at the end of chapter

**Siehe Gehäusedatenblatt wave EV-IA/EA-IA**  
See housing data sheet wave EV-IA/EA-IA

## Notizen Notes

---



---



---

# Endschalterbox für Eigensicherheit Ex ia, mit induktiven Näherungsschaltern

Limit switch box for intrinsic safety Ex ia, with inductive proximity switches

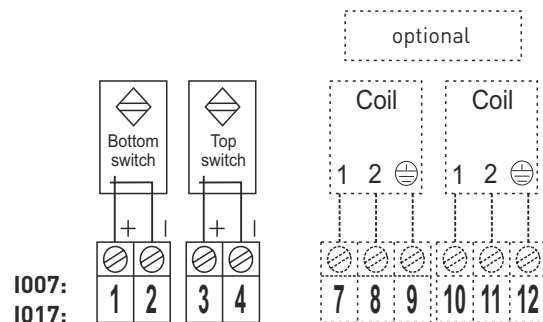


<b>Endschaltertyp</b> Switch type	<b>IFM, NS5002</b> (NAMUR Öffner / NC)	<b>P+F, NJ2-V3-N</b> (NAMUR Öffner / NC)	<b>Turck, Bi2-Q10S-Y1X</b> (NAMUR Öffner / NC)
<b>Nennspannung</b> Nominal voltage	8,2 V DC	8,2 V DC	8,2 V DC
<b>Stromaufnahme</b> Current consumption	≤ 1,0 mA - betätigt / actuated ≥ 2,1 mA - unbetätigt / non-actuated	≤ 1 mA - betätigt / actuated ≥ 3 mA - unbetätigt / non-actuated	≤ 1,2 mA - betätigt / actuated ≥ 2,1 mA - unbetätigt / non-actuated
<b>Schaltfrequenz</b> Switching frequency	800 Hz	1000 Hz	1000 Hz
<b>SIL Level</b> SIL Level	SIL 1 - 3 (IEC 61508:2010)	SIL 1 - 3 (IEC 61508:2010)	SIL 1 - 3 (IEC 61508:2010)
<b>ATEX/IECEX</b> ATEX/IECEX	⊕ II 2G Ex ia IIC/IIB T6/T4 Gb ⊕ II 2D Ex ia IIIC T80 °C/T110 °C Db	⊕ II 2G Ex ia IIC/IIB T6/T4 Gb ⊕ II 2D Ex ia IIIC T80 °C/T110 °C Db	⊕ II 2G Ex ia IIC/IIB T6/T4 Gb ⊕ II 2D Ex ia IIIC T80 °C/T110 °C Db
<b>EU-Baumusterprüfbescheinigung</b> EU-Type examination certificate	IBExU 11 ATEX 1154 IECEX IBE 13.0042	IBExU 11 ATEX 1154 IECEX IBE 13.0042	IBExU 11 ATEX 1154 IECEX IBE 13.0042
<b>Ex-Zone</b> Ex zone	Zone 1, 2 Zone 21, 22	Zone 1, 2 Zone 21, 22	Zone 1, 2 Zone 21, 22
<b>Umgebungstemperatur</b> Ambient temperature	-20 °C ... +70 °C	Ves.: -25 °C ... +70 °C (T4: +80 °C) Alu.: -25 °C ... +70 °C (T4: +100 °C)	-25 °C ... +70 °C
<b>Max. Schalteranzahl</b> Max. number of switches	4	4	4
<b>Artikelnummer*</b> Part number*	<b>EVP2I01-14-IA, EVE2I01-14-IA</b> EAE2I01-14-IA	<b>EVP2I01-IA, EVE2I01-IA</b> EAE2I01-IA	<b>EVP2I01-130-IA, EVE2I01-130-IA</b> EAE2I01-130-IA

\*Allgemeiner Bestellschlüssel am Kapitelende

\*General ordering code at the end of chapter

## Klemmplan Wiring diagram



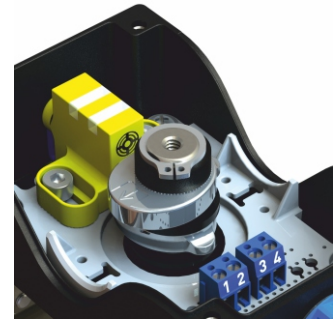
**Optionenseite am Kapitelende**  
Options page at the end of chapter

**Siehe Gehäusedatenblatt wave EV-IA/EA-IA**  
See housing data sheet wave EV-IA/EA-IA

## Notizen Notes

# Endschalterbox für Eigensicherheit Ex ia, mit induktiven Doppelsensoren

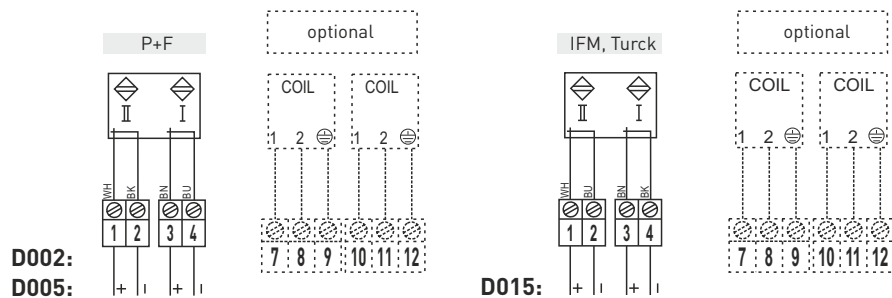
Limit switch box for intrinsic safety Ex ia, with inductive dual sensors



<b>Endschaltertyp</b> Switch type	<b>IFM, NN5009</b> (NAMUR, 2x Öffner / NC)	<b>P+F, NCN3-F25-N4-0,14</b> (NAMUR, 2x Öffner / NC)	<b>Turck, Ni4-DSC26-2Y1X2</b> (NAMUR, 2x Öffner / NC)
<b>Nennspannung</b> Nominal voltage	8,2 V DC	8,2 V DC	8,2 V DC
<b>Stromaufnahme</b> Current consumption	≤ 1 mA - betätigt / actuated ≥ 2,1 mA - unbetätigt / non-actuated	≤ 1 mA - betätigt / actuated ≥ 3 mA - unbetätigt / non-actuated	≤ 1,2 mA - betätigt / actuated ≥ 2,1 mA - unbetätigt / non-actuated
<b>Schaltfrequenz</b> Switching frequency	1800 Hz	1500 Hz	50 Hz
<b>SIL Level</b> SIL Level	SIL 1 - 3 (IEC 61508:2010)	SIL 1 - 3 (IEC 61508:2010)	SIL 1 - 3 (IEC 61508:2010)
<b>ATEX/IECEX</b> ATEX/IECEX	⊕ II 2G Ex ia IIC/IIB T6/T4 Gb ⊕ II 2D Ex ia IIIC T80 °C/T110 °C Db	⊕ II 2G Ex ia IIC/IIB T6/T4 Gb ⊕ II 2D Ex ia IIIC T80 °C/T110 °C Db	⊕ II 2G Ex ia IIC/IIB T6/T4 Gb ⊕ II 2D Ex ia IIIC T80 °C/T110 °C Db
<b>EU-Baumusterprüfbescheinigung</b> EU-Type examination certificate	IBExU 11 ATEX 1154 IECEX IBE 13.0042	IBExU 11 ATEX 1154 IECEX IBE 13.0042	IBExU 11 ATEX 1154 IECEX IBE 13.0042
<b>Ex-Zone</b> Ex zone	Zone 1, 2 Zone 21, 22	Zone 1, 2 Zone 21, 22	Zone 1, 2 Zone 21, 22
<b>Umgebungstemperatur</b> Ambient temperature	-20 °C ... +70 °C (T4: +80 °C)	Ves.: -25 °C ... +70 °C (T4: +80 °C) Alu.: -25 °C ... +70 °C (T4: +100 °C)	-25 °C ... +70 °C
<b>Max. Schalteranzahl</b> Max. number of switches	1	1	1
<b>Artikelnummer*</b> Part number*	<b>EVP1D01-67-IA, EVE1D01-67-IA</b> <b>EAE1D01-67-IA</b>	<b>EVP1D01-295-IA, EVE1D01-295-IA</b> <b>EAE1D01-295-IA</b>	<b>EVP1D01-434-IA, EVE1D01-434-IA</b> <b>EAE1D01-434-IA</b>

\*Allgemeiner Bestellschlüssel am Kapitelende  
\*General ordering code at the end of chapter

## Klemmplan Wiring diagram



**Optionenseite am Kapitelende**  
Options page at the end of chapter

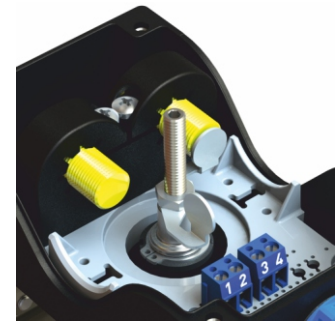
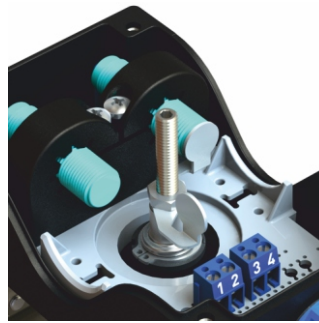
**Siehe Gehäusedatenblatt wave EV-IA/EA-IA**  
See housing data sheet wave EV-IA/EA-IA

## Notizen Notes

# Endschalterbox für Eigensicherheit Ex ia, mit induktiven Näherungsschaltern, M12



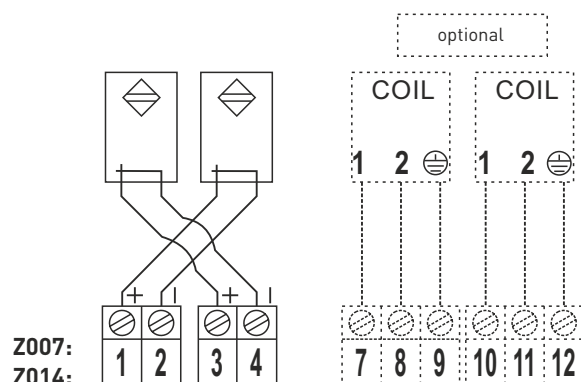
Limit switch box for intrinsic safety Ex ia, with inductive proximity sensors, M12



<b>Endschaltertyp</b> Switch type	<b>IFM, NF5001</b> (NAMUR Öffner / NC)	<b>P+F, NJ2-12GK-N</b> (NAMUR Öffner / NC)	<b>Turck, Bi2-P12-Y1X</b> (NAMUR Öffner / NC)
<b>Nennspannung</b> Nominal voltage	8,2 V DC	8,2 V DC	8,2 V DC
<b>Stromaufnahme</b> Current consumption	≤ 1 mA - betätigt / actuated ≥ 2,1 mA - unbetätigt / non-actuated	≤ 1 mA - betätigt / actuated ≥ 3 mA - unbetätigt / non-actuated	≤ 1,2 mA - betätigt / actuated ≥ 2,1 mA - unbetätigt / non-actuated
<b>Schaltfrequenz</b> Switching frequency	1200 Hz	2000 Hz	5000 Hz
<b>SIL Level</b> SIL Level	SIL 1 - 3 (IEC 61508:2010)	SIL 1 - 3 (IEC 61508:2010)	SIL 1 - 3 (IEC 61508:2010)
<b>ATEX/IECEX</b> ATEX/IECEX	⊕ II 2G Ex ia IIC/IIB T6/T4 Gb ⊕ II 2D Ex ia IIIC T80 °C/T110 °C Db	⊕ II 2G Ex ia IIC/IIB T6/T4 Gb ⊕ II 2D Ex ia IIIC T80 °C/T110 °C Db	⊕ II 2G Ex ia IIC/IIB T6/T4 Gb ⊕ II 2D Ex ia IIIC T80 °C/T110 °C Db
<b>EU-Baumusterprüfbescheinigung</b> EU-Type examination certificate	IBExU 11 ATEX 1154 IECEX IBE 13.0042	IBExU 11 ATEX 1154 IECEX IBE 13.0042	IBExU 11 ATEX 1154 IECEX IBE 13.0042
<b>Ex-Zone</b> Ex zone	Zone 1, 2 Zone 21, 22	Zone 1, 2 Zone 21, 22	Zone 1, 2 Zone 21, 22
<b>Umgebungstemperatur</b> Ambient temperature	-20 °C ... +70 °C (T4: +80 °C)	Ves.: -25 °C ... +70 °C (T4: +80 °C) Alu.: -25 °C ... +70 °C (T4: +100 °C)	-25 °C ... +70 °C
<b>Max. Schalteranzahl</b> Max. number of switches	2	2	2
<b>Artikelnummer*</b> Part number*	<b>EVP2101-309-IA, EVE2101-309-IA</b> EAE2101-309-IA	<b>EVP2101-5-IA, EVE2101-5-IA</b> EAE2101-5-IA	<b>EVP2101-430-IA, EVE2101-430-IA</b> EAE2101-430-IA

\*Allgemeiner Bestellschlüssel am Kapitelende  
\*General ordering code at the end of chapter

## Klemmplan Wiring diagram



**Optionenseite am Kapitelende**  
Options page at the end of chapter

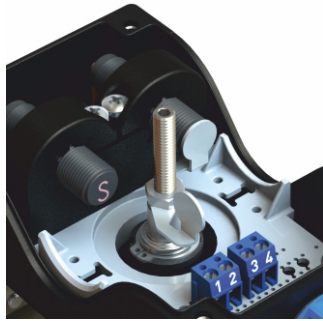
**Siehe Gehäusedatenblatt wave EV-IA/EA-IA**  
See housing data sheet wave EV-IA/EA-IA

## Notizen Notes

# Endschalterbox für Eigensicherheit Ex ia, mit induktiven Näherungsschaltern, M12



Limit switch box for intrinsic safety Ex ia, with inductive proximity sensors, M12

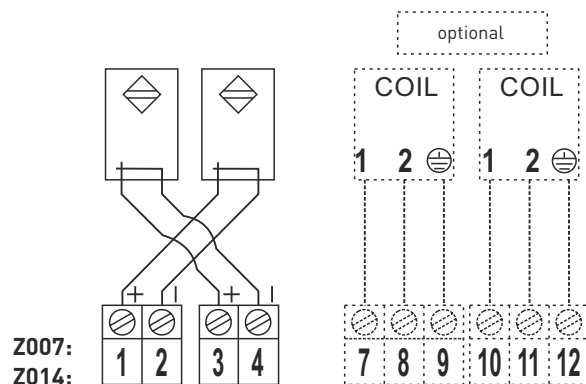


**Mit Sicherheitsfunktion**  
With safety function

<b>Endschaltertyp</b> Switch type	<b>P+F, NJ2-12GK-SN</b> (NAMUR Öffner / NC)		
<b>Nennspannung</b> Nominal voltage	8,2 V DC		
<b>Stromaufnahme</b> Current consumption	≤ 1 mA - betätigt / actuated ≥ 3 mA - unbetätigt / non-actuated		
<b>Schaltfrequenz</b> Switching frequency	2000 Hz		
<b>SIL Level</b> SIL Level	SIL 1 - 3 (IEC 61508:2010)		
<b>ATEX/IECEX</b> ATEX/IECEX	⊕ II 2G Ex ia IIC/IIB T6/T4 Gb ⊕ II 2D Ex ia IIIC T80 °C/T110 °C Db		
<b>EU-Baumusterprüfbescheinigung</b> EU-Type examination certificate	IBExU 11 ATEX 1154 IECEX IBE 13.0042		
<b>Ex-Zone</b> Ex zone	Zone 1, 2 Zone 21, 22		
<b>Umgebungstemperatur</b> Ambient temperature	Ves.: -25 °C ... +70 °C (T4: +80 °C) Alu.: [-40 °C] -25 °C ... +70 °C (T4: +100 °C)		
<b>Max. Schalteranzahl</b> Max. number of switches	2		
<b>Artikelnummer*</b> Part number*	<b>EVP2I01-77-IA, EVE2I01-77-IA</b> <b>EAE2I01-77-IA</b>		

\*Allgemeiner Bestellschlüssel am Kapitelende  
\*General ordering code at the end of chapter

## Klemmplan Wiring diagram



**Optionenseite am Kapitelende**  
Options page at the end of chapter

**Siehe Gehäusedatenblatt wave EV-IA/EA-IA**  
See housing data sheet wave EV-IA/EA-IA

## Notizen Notes

.....

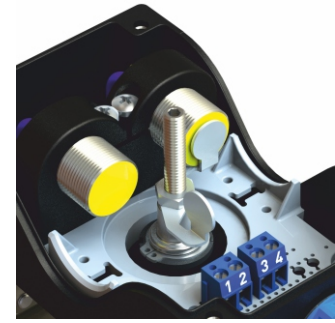
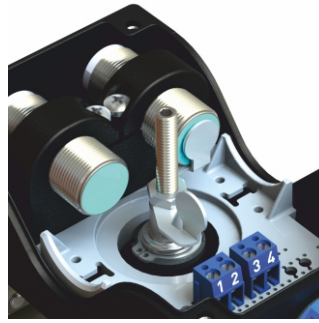
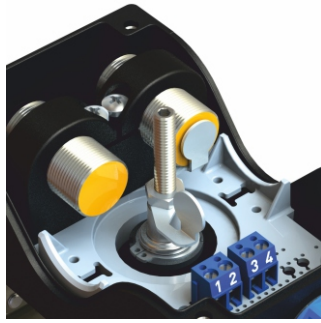
.....

.....

# Endschalterbox für Eigensicherheit Ex ia, mit induktiven Näherungsschaltern, M18



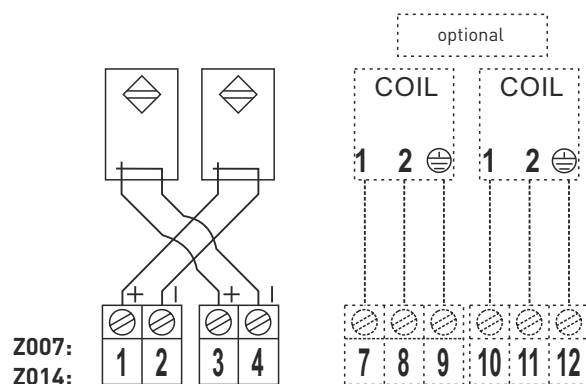
Limit switch box for intrinsic safety Ex ia, with inductive proximity sensors, M18



Endschaltertyp Switch type	IFM, NG5002 (NAMUR Öffner / NC)	P+F, NCB5-18GM40-N0 (NAMUR Öffner / NC)	Turck, Bi5-G18-Y1X (NAMUR Öffner / NC)
Nennspannung Nominal voltage	8,2 V DC	8,2 V DC	8,2 V DC
Stromaufnahme Current consumption	≤ 1 mA - betätigt / actuated ≥ 2,1 mA - unbetätigt / non-actuated	≤ 1 mA - betätigt / actuated ≥ 3 mA - unbetätigt / non-actuated	≤ 1,2 mA - betätigt / actuated ≥ 2,1 mA - unbetätigt / non-actuated
Schaltfrequenz Switching frequency	720 Hz	400 Hz	1000 Hz
SIL Level SIL Level	SIL 1 - 3 (IEC 61508:2010)	SIL 1 - 3 (IEC 61508:2010)	SIL 1 - 3 (IEC 61508:2010)
ATEX/IECEX ATEX/IECEX	⊕ II 2G Ex ia IIC/IIB T6/T4 Gb ⊕ II 2D Ex ia IIIC T80 °C/T110 °C Db	⊕ II 2G Ex ia IIC/IIB T6/T4 Gb ⊕ II 2D Ex ia IIIC T80 °C/T110 °C Db	⊕ II 2G Ex ia IIC/IIB T6/T4 Gb ⊕ II 2D Ex ia IIIC T80 °C/T110 °C Db
EU-Baumusterprüfbescheinigung EU-Type examination certificate	IBExU 11 ATEX 1154 IECEX IBE 13.0042	IBExU 11 ATEX 1154 IECEX IBE 13.0042	IBExU 11 ATEX 1154 IECEX IBE 13.0042
Ex-Zone Ex zone	Zone 1, 2 Zone 21, 22	Zone 1, 2 Zone 21, 22	Zone 1, 2 Zone 21, 22
Umgebungstemperatur Ambient temperature	-20 °C ... +70 °C (T4: +80 °C)	Ves.: -25 °C ... +70 °C (T4: +80 °C) Alu.: -25 °C ... +70 °C (T4: +100 °C)	-25 °C ... +70 °C
Max. Schalteranzahl Max. number of switches	2	2	2
Artikelnummer* Part number*	EVP2I01-70-IA, EVE2I01-70-IA EAE2I01-70-IA	EVP2I01-169-IA, EVE2I01-169-IA EAE2I01-169-IA	EVP2I01-379-IA, EVE2I01-379-IA EAE2I01-379-IA

\*Allgemeiner Bestellschlüssel am Kapitelende  
\*General ordering code at the end of chapter

## Klemmplan Wiring diagram



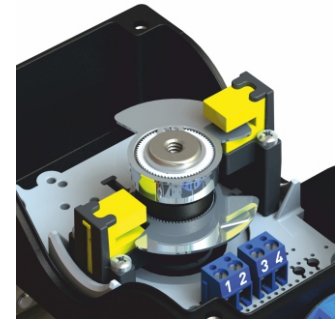
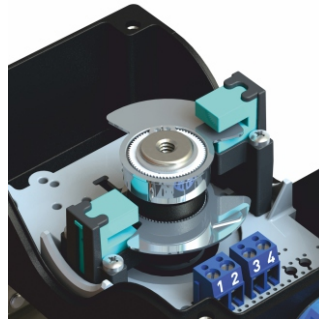
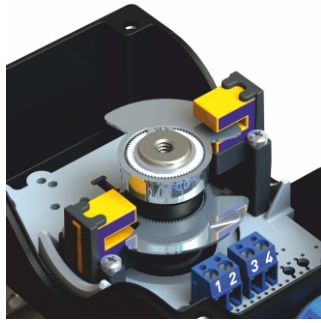
Optionenseite am Kapitelende  
Options page at the end of chapter

Siehe Gehäusedatenblatt wave EV-IA/EA-IA  
See housing data sheet wave EV-IA/EA-IA

## Notizen Notes

# Endschalterbox für Eigensicherheit Ex ia, mit induktiven Schlitzinitiatoren

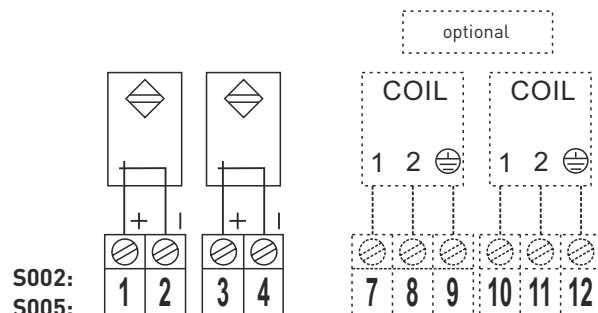
Limit switch box for intrinsic safety Ex ia, with inductive slot type sensors



Endschaltertyp Switch type	IFM, N7S23A (NAMUR Öffner / NC)	P+F, SJ3,5-N (NAMUR Öffner / NC)	Turck, Si3,5-K10-Y1 (NAMUR Öffner / NC)
Nennspannung Nominal voltage	8,2 V DC	8,2 V DC	8,2 V DC
Stromaufnahme Current consumption	1 mA - betätigt / actuated ≥ 2,1 mA - unbetätigt / non-actuated	1 mA - betätigt / actuated ≥ 3 mA - unbetätigt / non-actuated	1,2 mA - betätigt / actuated ≥ 2,1 mA - unbetätigt / non-actuated
Schaltfrequenz Switching frequency	3000 Hz	3000 Hz	3000 Hz
SIL Level SIL Level	SIL 1 - 3 (IEC 61508:2010)	SIL 1 - 3 (IEC 61508:2010)	SIL 1 - 3 (IEC 61508:2010)
ATEX/IECEX ATEX/IECEX	⊕ II 2G Ex ia IIC/IIB T6/T4 Gb ⊕ II 2D Ex ia IIIC T80 °C/T110 °C Db	⊕ II 2G Ex ia IIC/IIB T6/T4 Gb ⊕ II 2D Ex ia IIIC T80 °C/T110 °C Db	⊕ II 2G Ex ia IIC/IIB T6/T4 Gb ⊕ II 2D Ex ia IIIC T80 °C/T110 °C Db
EU-Baumusterprüfbescheinigung EU-Type examination certificate	IBExU 11 ATEX 1154 IECEX IBE 13.0042	IBExU 11 ATEX 1154 IECEX IBE 13.0042	IBExU 11 ATEX 1154 IECEX IBE 13.0042
Ex-Zone Ex zone	Zone 1, 2 Zone 21, 22	Zone 1, 2 Zone 21, 22	Zone 1, 2 Zone 21, 22
Umgebungstemperatur Ambient temperature	Ves.: -25 °C ... +70 °C (T4: +80 °C) Alu.: [-40 °C] -25 °C ... +70 °C (T4: +100 °C)	Ves.: -25 °C ... +70 °C (T4: +80 °C) Alu.: [-40 °C] -25 °C ... +70 °C (T4: +100 °C)	-25 °C ... +70 °C
Max. Schalteranzahl Max. number of switches	3	3	3
Artikelnummer* Part number*	EVP2501-332-IA, EVE2501-332-IA EAE2501-332-IA	EVP2501-IA, EVE2501-IA EAE2501-IA	EVP2501-372-IA, EVE2501-372-IA EAE2501-372-IA

\*Allgemeiner Bestellschlüssel am Kapitelende  
\*General ordering code at the end of chapter

## Klemmplan Wiring diagram



Optionenseite am Kapitelende  
Options page at the end of chapter

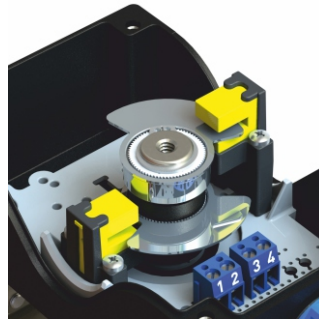
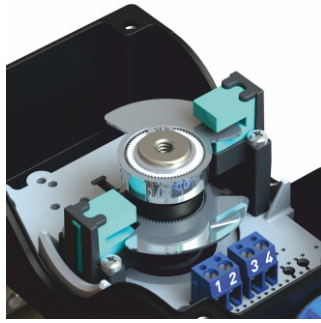
Siehe Gehäusedatenblatt wave EV-IA/EA-IA  
See housing data sheet wave EV-IA/EA-IA

## Notizen Notes



# Endschalterbox für Eigensicherheit Ex ia, mit induktiven Schlitzinitiatoren

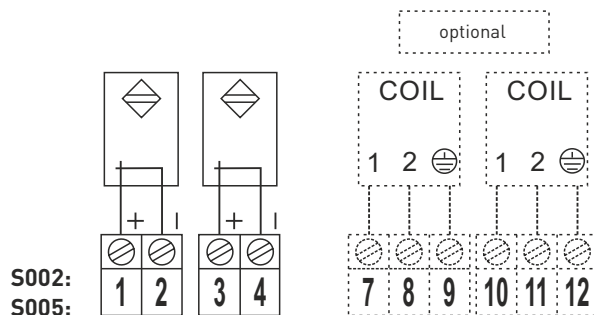
Limit switch box for intrinsic safety Ex ia, with inductive slot type sensors



<b>Endschaltertyp</b> Switch type	<b>P+F, SC3,5-N0-BU</b> (NAMUR Öffner / NC)	<b>Turck, Si3,5-K10-Y1X</b> (NAMUR Öffner / NC)	
<b>Nennspannung</b> Nominal voltage	8,2 V DC	8,2 V DC	
<b>Stromaufnahme</b> Current consumption	1 mA - betätigt / actuated ≥ 3 mA - unbetätigt / non-actuated	1,2 mA - betätigt / actuated ≥ 2,1 mA - unbetätigt / non-actuated	
<b>Schaltfrequenz</b> Switching frequency	3000 Hz	3000 Hz	
<b>SIL Level</b> SIL Level	SIL 1 - 3 (IEC 61508:2010)	SIL 1 - 3 (IEC 61508:2010)	
<b>ATEX/IECEX</b> ATEX/IECEX	⊕ II 2G Ex ia IIC/IIB T6/T4 Gb ⊕ II 2D Ex ia IIIC T80 °C/T110 °C Db	⊕ II 2G Ex ia IIC/IIB T6/T4 Gb ⊕ II 2D Ex ia IIIC T80 °C/T110 °C Db	
<b>EU-Baumusterprüfbescheinigung</b> EU-Type examination certificate	IBExU 11 ATEX 1154 IECEX IBE 13.0042	IBExU 11 ATEX 1154 IECEX IBE 13.0042	
<b>Ex-Zone</b> Ex zone	Zone 1, 2 Zone 21, 22	Zone 1, 2 Zone 21, 22	
<b>Umgebungstemperatur</b> Ambient temperature	Ves.: -25 °C ... +70 °C (T4: +80 °C) Alu.: (-40 °C) -25 °C ... +70 °C (T4: +100 °C)	-25 °C ... +70 °C	
<b>Max. Schalteranzahl</b> Max. number of switches	3	3	
<b>Artikelnummer*</b> Part number*	<b>EVP2501-129-IA, EVE2501-129-IA</b> EAE2501-129-IA	<b>EVP2501-373-IA, EVE2501-373-IA</b> EAE2501-373-IA	

\*Allgemeiner Bestellschlüssel am Kapitelende  
\*General ordering code at the end of chapter

## Klemmplan Wiring diagram



**Optionenseite am Kapitelende**  
Options page at the end of chapter

**Siehe Gehäusedatenblatt wave EV-IA/EA-IA**  
See housing data sheet wave EV-IA/EA-IA

## Notizen Notes

---



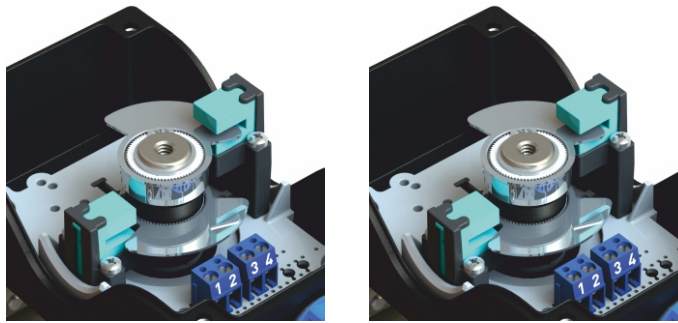
---



---

# Endschalterbox für Eigensicherheit Ex ia, mit induktiven Schlitzinitiatoren

Limit switch box for intrinsic safety Ex ia, with inductive slot type sensors

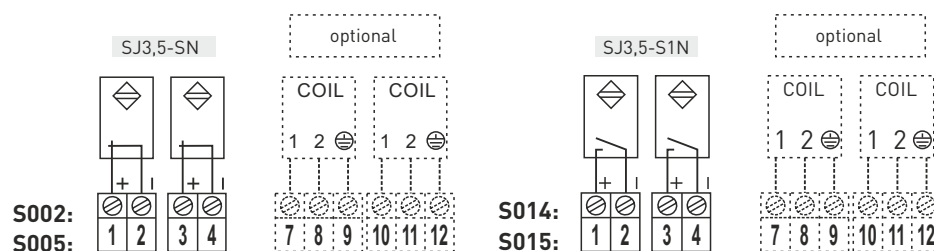


**Mit Sicherheitsfunktion**  
With safety function

<b>Endschaltertyp</b> Switch type	<b>P+F, SJ3,5-SN</b> (NAMUR Öffner / NC)	<b>P+F, SJ3,5-S1N</b> (NAMUR Schließer / NO)	
<b>Nennspannung</b> Nominal voltage	8,2 V DC	8,2 V DC	
<b>Stromaufnahme</b> Current consumption	0,2 - 1 mA - betätigt / actuated ≥ 3 mA - unbetätigt / non-actuated	≥ 3 mA - betätigt / actuated 0,2 - 1 mA - unbetätigt / non-actuated	
<b>Schaltfrequenz</b> Switching frequency	3000 Hz	2500 Hz	
<b>SIL Level</b> SIL Level	SIL 1 - 3 (IEC 61508:2010)	SIL 1 - 3 (IEC 61508:2010)	
<b>ATEX/IECEX</b> ATEX/IECEX	⊕ II 2G Ex ia IIC/IIB T6/T4 Gb ⊕ II 2D Ex ia IIIC T80 °C/T110 °C Db	⊕ II 2G Ex ia IIC/IIB T6/T4 Gb ⊕ II 2D Ex ia IIIC T80 °C/T110 °C Db	
<b>EU-Baumusterprüfbescheinigung</b> EU-Type examination certificate	IBExU 11 ATEX 1154 IECEX IBE 13.0042	IBExU 11 ATEX 1154 IECEX IBE 13.0042	
<b>Ex-Zone</b> Ex zone	Zone 1, 2 Zone 21, 22	Zone 1, 2 Zone 21, 22	
<b>Umgebungstemperatur</b> Ambient temperature	Ves.: -25 °C ... +70 °C (T4: +80 °C) Alu.: (-50 °C) -25 °C ... +70 °C (T4: +100 °C)	Ves.: -25 °C ... +70 °C (T4: +80 °C) Alu.: -25 °C ... +70 °C (T4: +100 °C)	
<b>Max. Schalteranzahl</b> Max. number of switches	3	3	
<b>Artikelnummer*</b> Part number*	<b>EVP2501-28-IA, EVE2501-28-IA</b> <b>EAE2501-28-IA</b>	<b>EVP2501-40-IA, EVE2501-40-IA</b> <b>EAE2501-40-IA</b>	

\*Allgemeiner Bestellschlüssel am Kapitelende  
\*General ordering code at the end of chapter

## Klemmplan Wiring diagram



**Optionenseite am Kapitelende**  
Options page at the end of chapter

**Siehe Gehäusedatenblatt wave EV-IA/EA-IA**  
See housing data sheet wave EV-IA/EA-IA

## Notizen Notes

---



---

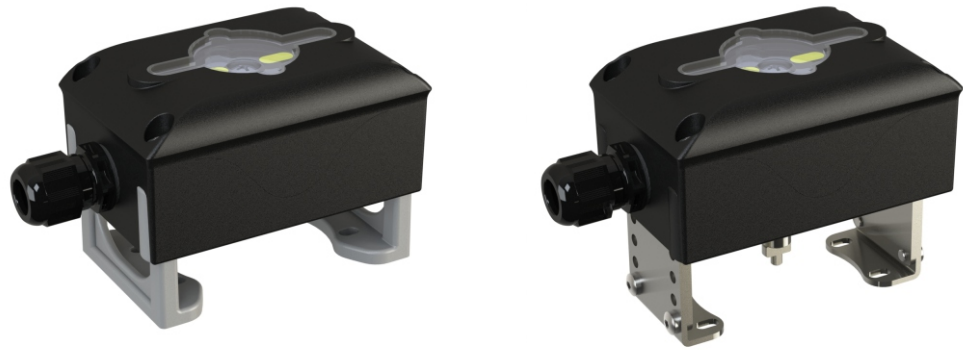


---

# Kompakte und flexible Endschalterbox, Vestamid (leitfähig), Ex e / Ex t

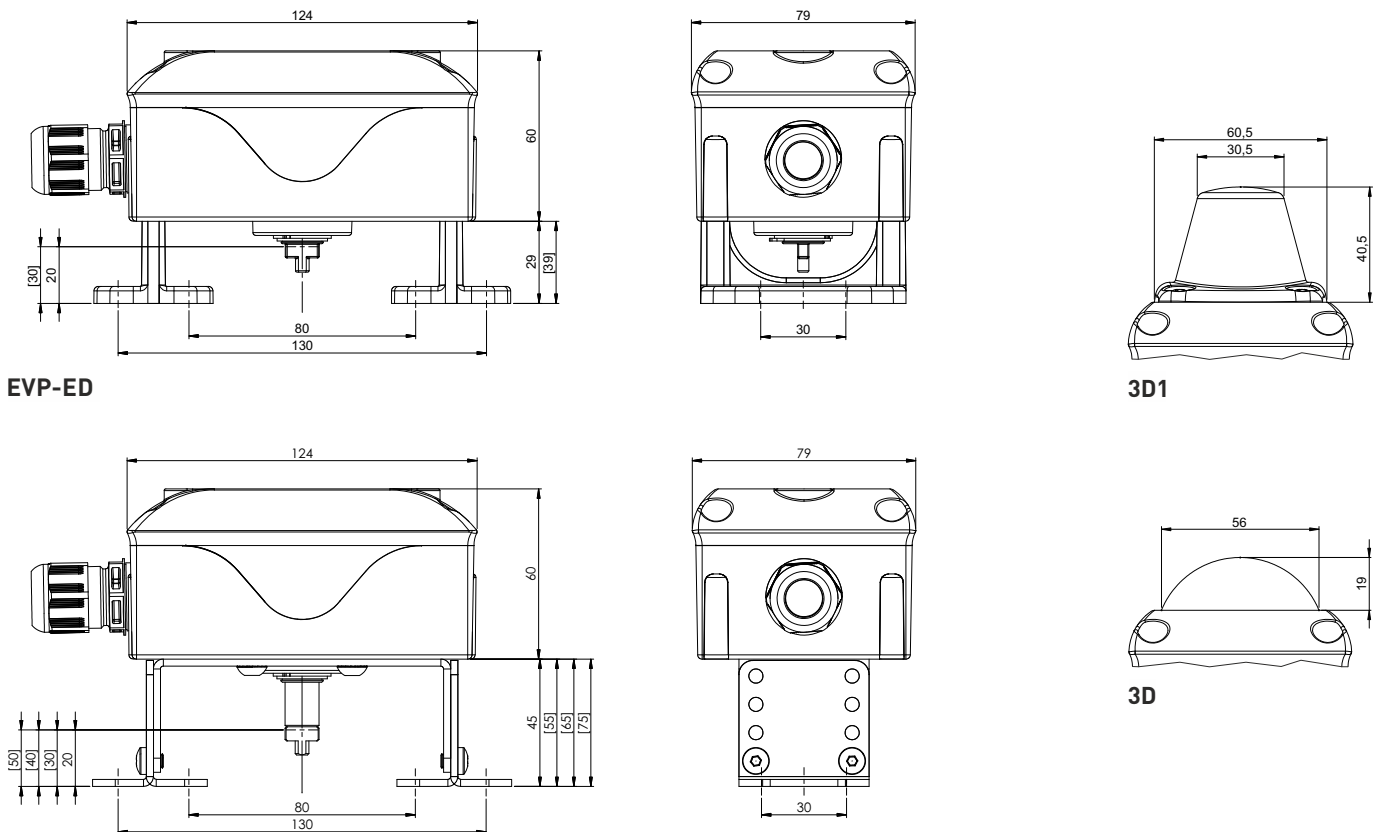
Compact and flexible limit switch box, vestamide (conductive), Ex e / Ex t

IBEXU 12 ATEX 1022 X | IECEx IBE 13.0041 X | Zone 1+2, Zone 21+22



Gehäusotyp Housing type	EVP-ED	EVE-ED
<b>Material Gehäuse/Brücke/Welle</b> Housing/bracket/shaft material	Vestamid / PA6 mit 30 % GF / PA6 Vestamide / PA6 with 30 % GF / PA6	Vestamid / Edelstahl 1.4301 / Edelstahl 1.4305 Vestamide / Stainless steel AISI 304 / Stainless steel AISI 303
<b>Material Dichtungen/Schrauben</b> Sealing /screw material	EPDM, NBR / Edelstahl 1.4301 EPDM, NBR / Stainless steel AISI 304	EPDM, NBR / Edelstahl 1.4301 EPDM, NBR / Stainless steel AISI 304
<b>Stellungsanzeige</b> Visual indicator	2D (Optional: 3D, 3D1, OS)	2D (Optional: 3D, 3D1, OC, OS)
<b>Antriebsbohrbilder</b> Actuator hole spacings	80x30 mm / 130x30 mm (Optional: 50x25 mm)	80x30 mm / 130x30 mm (Optional: 50x25 mm)
<b>Antriebswellenhöhen</b> Actuator shaft heights	20, 30 mm	20, 30, 40, 50 mm
<b>F05 Anschluss</b> F05 interface	Nicht serienmäßig (optional erhältlich) Not standard (option available)	Serienmäßig Standard
<b>Anschlüsse</b> Connections	1x M20x1,5 mit Kabelverschraubung, schwarz Ex e with cable gland, black Ex e	1x M20x1,5 mit Kabelverschraubung, schwarz Ex e with cable gland, black Ex e
<b>Umgebungstemperatur</b> Ambient temperature	-20 °C ... +40 °C	-20 °C ... +40 °C

## Maßzeichnung Dimensions



EVP-ED

3D1

EVE-ED

3D

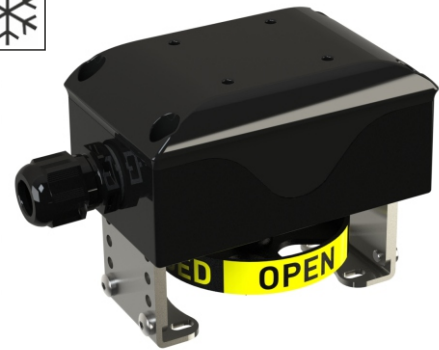
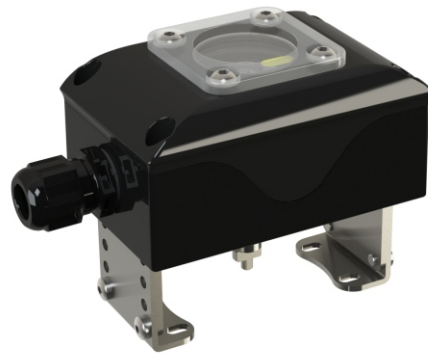
**Schalterinformationen auf den folgenden Seiten**  
Switch information on following pages

**Optionenseite am Kapitelende**  
Options page at the end of chapter

# Kompakte und flexible Endschalterbox, Aluminium, Ex e / Ex t

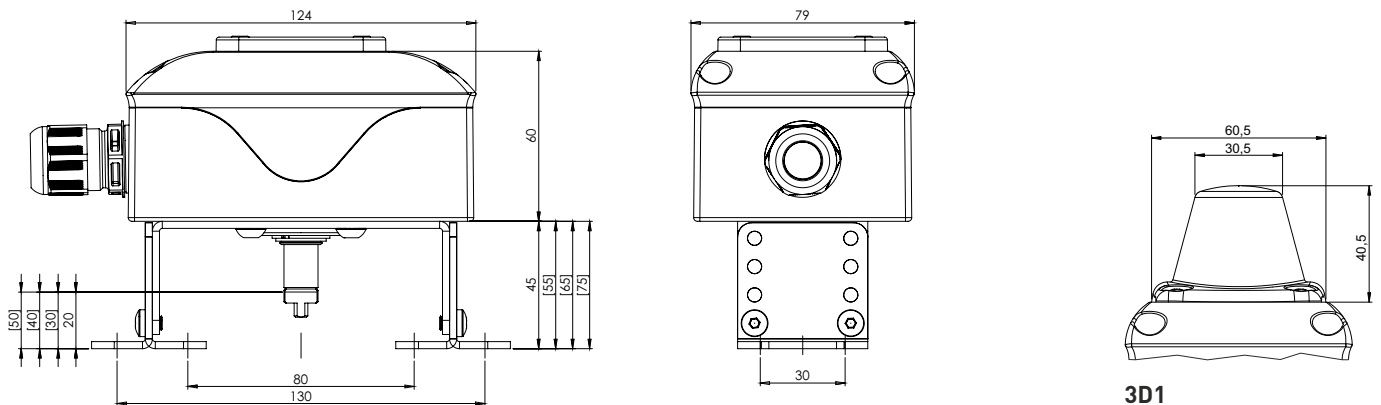
Compact and flexible limit switch box, aluminum, Ex e / Ex t

IBEXu 12 ATEX 1022 X | IECEx IBE 13.0041 X | Zone 1+2, Zone 21+22

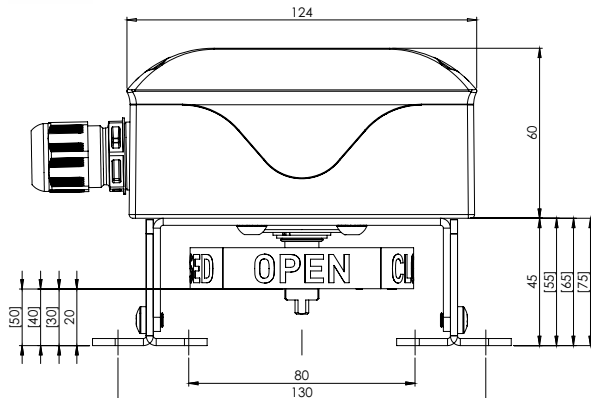


<b>Gehäusotyp</b> Housing type	<b>EAE-ED</b>	<b>EAE-ED-40°C</b> <b>EAE-ED-55°C</b>
<b>Material Gehäuse/Brücke/Welle</b> Housing/bracket/shaft material	Aluminium / Edelstahl 1.4301 / Edelstahl 1.4305 Aluminum / Stainless steel AISI 304 / Stainless steel AISI 303	Aluminium / Edelstahl 1.4301 / Edelstahl 1.4305 Aluminum / Stainless steel AISI 304 / Stainless steel AISI 303
<b>Material Dichtungen/Schrauben</b> Sealing/screw material	EPDM, NBR / Edelstahl 1.4301 EPDM, NBR / Stainless steel AISI 304	-40 °C: EPDM, Silikon, -55 °C: Silikon / Edelstahl 1.4301 -40 °C: EPDM, silicone, -55 °C: Silicone / Stainless steel AISI 304
<b>Stellungsanzeige</b> Visual indicator	2D (Optional: 3D, 3D1, OC, OS)	OPEN-CLOSED (OC)
<b>Antriebsbohrbilder</b> Actuator hole spacings	80x30 mm / 130x30 mm (Optional: 50x25 mm)	80x30 mm / 130x30 mm (Optional: 50x25 mm)
<b>Antriebswellenhöhen</b> Actuator shaft heights	20, 30, 40, 50 mm	20, 30, 40, 50 mm
<b>F05 Anschluss</b> F05 interface	Serienmäßig Standard	Serienmäßig Standard
<b>Anschlüsse</b> Connections	1x M20x1,5 mit Kabelverschraubung, schwarz Ex e with cable gland, black Ex e	1x M20x1,5 mit Kabelverschraubung, schwarz Ex e with cable gland, black Ex e
<b>Umgebungstemperatur</b> Ambient temperature	-20 °C ... +60 °C	-55 °C)-40 °C ... +60 °C (SIL gültig bis -40 °C) (SIL valid down to -40 °C)

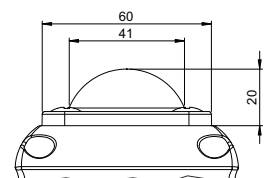
## Maßzeichnung Dimensions



**EAE-ED**



**3D1**



**3D**

**EAE-ED-40°C / EAE-ED-55°C**

**Schalterinformationen auf den folgenden Seiten**  
Switch information on following pages

**Optionenseite am Kapitelende**  
Options page at the end of chapter

# Endschalterbox Ex e, mit mechanischen Schaltern Ex d

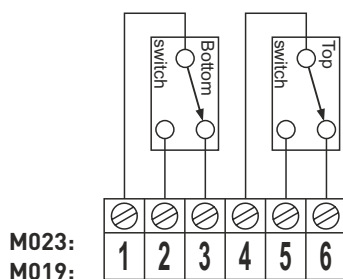
Limit switch box Ex e, with mechanical switches, Ex d



<b>Endschaltertyp</b> Switch type	<b>Bartec, 07-1511-1030</b> (SPDT, NO/NC)	<b>Bartec, 07-1511-3530</b> (SPDT, NO/NC)	<b>Crouzet, 83139 1</b> (SPDT, NO/NC)
<b>Spannung</b> Voltage	24 - 250 V AC/DC	24 - 250 V AC/DC	24 - 240 V AC/DC
<b>Betriebsstrom</b> Operating current	0,1 - 4 A	20 - 400 mA	0,15 - 4 A
<b>Kontakte</b> Contacts	Silber Silver	Gold	Silber Silver
<b>SIL Level</b> SIL Level	SIL 1 - 3 (IEC 61508:2010)	SIL 1 - 3 (IEC 61508:2010)	SIL 1 - 3 (IEC 61508:2010)
<b>ATEX/IECEX</b> ATEX/IECEX	⊕ II 2G Ex db eb IIC/IIB T6 Gb ⊕ II 2D Ex tb IIIC T80 °C Db	⊕ II 2G Ex db eb IIC/IIB T6 Gb ⊕ II 2D Ex tb IIIC T80 °C Db	⊕ II 2G Ex db eb IIC/IIB T6 Gb ⊕ II 2D Ex tb IIIC T80 °C Db
<b>EU-Baumusterprüfbescheinigung</b> EU-Type examination certificate	IBExU 12 ATEX 1022 X IECEX IBE 13.0041 X	IBExU 12 ATEX 1022 X IECEX IBE 13.0041 X	IBExU 12 ATEX 1022 X IECEX IBE 13.0041 X
<b>Ex-Zone</b> Ex zone	Zone 1, 2 Zone 21, 22	Zone 1, 2 Zone 21, 22	Zone 1, 2 Zone 21, 22
<b>Umgebungstemperatur</b> Ambient temperature	Vestamid: -20 °C ... +40 °C Aluminium: -20 °C ... +60 °C	Vestamid: -20 °C ... +40 °C Aluminium: -20 °C ... +60 °C	Vestamid: -20 °C ... +40 °C Aluminium: -20 °C ... +60 °C
<b>Max. Schalteranzahl</b> Max. number of switches	3	3	3
<b>Artikelnummer*</b> Part number*	<b>EVP2M01-551-ED, EVE2M01-551-ED</b> <b>EAE2M01-551-ED</b>	<b>EVP2M01-554-ED, EVE2M01-554-ED</b> <b>EAE2M01-554-ED</b>	<b>EVP2M01-388-ED, EVE2M01-388-ED</b> <b>EAE2M01-388-ED</b>

\*Allgemeiner Bestellschlüssel am Kapitelende  
\*General ordering code at the end of chapter

## Klemmplan Wiring diagram



**Magnetventilanschluss nicht möglich.**  
Solenoid valve connection not possible.

**Optionenseite am Kapitelende**  
Options page at the end of chapter

**Siehe Gehäusedatenblatt wave EV-ED/EA-ED**  
See housing data sheet wave EV-ED/EA-ED

## Notizen Notes

.....

.....

.....

# Endschalterbox Ex e, mit mechanischen Schaltern Ex d für Tieftemperatur

Limit switch box Ex e, with mechanical switches, Ex d for low temperature



**Bild folgt**  
Image follows

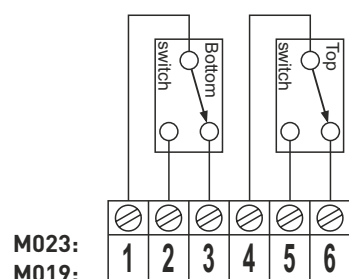
**Bild folgt**  
Image follows

**Bild folgt**  
Image follows

<b>Endschaltertyp</b> Switch type	<b>Bartec, 07-1511-5530</b> (SPDT, NO/NC)	<b>Bartec, 07-1511-8530</b> (SPDT, NO/NC)	<b>Crouzet, 83139 1</b> (SPDT, NO/NC)
<b>Spannung</b> Voltage	24 - 250 V AC/DC	24 - 250 V AC/DC	24 - 240 V AC/DC
<b>Betriebsstrom</b> Operating current	0,1 - 4 A	20 - 400 mA	0,15 - 4 A
<b>Kontakte</b> Contacts	Silber Silver	Gold	Silber Silver
<b>SIL Level</b> SIL Level	SIL 1 - 3 (IEC 61508:2010) (gültig bis -40 °C   valid down to -40 °C)	SIL 1 - 3 (IEC 61508:2010) (gültig bis -40 °C   valid down to -40 °C)	SIL 1 - 3 (IEC 61508:2010)
<b>ATEX/IECEX</b> ATEX/IECEX	⊕ II 2G Ex db eb IIC/IIB T6 Gb ⊕ II 2D Ex tb IIIC T80 °C Db	⊕ II 2G Ex db eb IIC/IIB T6 Gb ⊕ II 2D Ex tb IIIC T80 °C Db	⊕ II 2G Ex db eb IIC/IIB T6 Gb ⊕ II 2D Ex tb IIIC T80 °C Db
<b>EU-Baumusterprüfbescheinigung</b> EU-Type examination certificate	IBExU 12 ATEX 1022 X IECEX IBE 13.0041 X	IBExU 12 ATEX 1022 X IECEX IBE 13.0041 X	IBExU 12 ATEX 1022 X IECEX IBE 13.0041 X
<b>Ex-Zone</b> Ex zone	Zone 1, 2 Zone 21, 22	Zone 1, 2 Zone 21, 22	Zone 1, 2 Zone 21, 22
<b>Umgebungstemperatur</b> Ambient temperature	(-55 °C) -40 °C ... +60 °C	(-55 °C) -40 °C ... +60 °C	-40 °C ... +60 °C
<b>Max. Schalteranzahl</b> Max. number of switches	3	3	3
<b>Artikelnummer*</b> Part number*	<b>EAE2M01-556-ED-40°C</b> <b>EAE2M01-556-ED-55°C</b>	<b>EAE2M01-558-ED-40°C</b> <b>EAE2M01-558-ED-55°C</b>	<b>EAE2M01-388-ED-40°C</b>

\*Allgemeiner Bestellschlüssel am Kapitelende  
\*General ordering code at the end of chapter

## Klemmplan Wiring diagram



**Magnetventilanschluss nicht möglich.**  
Solenoid valve connection not possible.

**Optionenseite am Kapitelende**  
Options page at the end of chapter

**Siehe Gehäusedatenblatt wave EV-ED/EA-ED**  
See housing data sheet wave EV-ED/EA-ED

## Notizen Notes

.....

.....

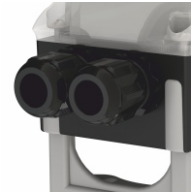
.....

# Endschalterbox Ex e, mit mechanischen Schaltern, Ex d

Limit switch box Ex e, with mechanical switches, Ex d



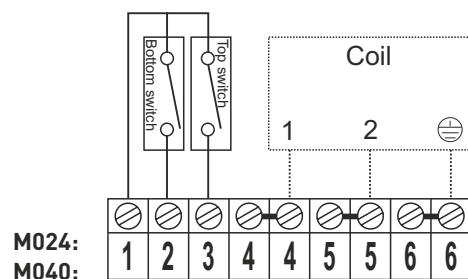
Gehäuse mit 2x M20x1,5  
Housing with 2x M20x1,5



<b>Endschaltertyp</b> Switch type	<b>Bartec, 07-1511-1020</b> (SPST, NO)	<b>Bartec, 07-1511-3520</b> (SPST, NO)	
<b>Spannung</b> Voltage	Max. 24 V DC	5 - 24 V DC	
<b>Betriebsstrom</b> Operating current	0,1 - 4 A	20 - 400 mA	
<b>Kontakte</b> Contacts	Silber Silver	Gold	
<b>SIL Level</b> SIL Level	SIL 1 - 3 (IEC 61508:2010)	SIL 1 - 3 (IEC 61508:2010)	
<b>ATEX/IECEX</b> ATEX/IECEX	⊕ II 2G Ex db eb IIC/IIB T6 Gb ⊕ II 2D Ex tb IIIC T80 °C Db	⊕ II 2G Ex db eb IIC/IIB T6 Gb ⊕ II 2D Ex tb IIIC T80 °C Db	
<b>EU-Baumusterprüfbescheinigung</b> EU-Type examination certificate	IBExU 12 ATEX 1022 X IECEX IBE 13.0041 X	IBExU 12 ATEX 1022 X IECEX IBE 13.0041 X	
<b>Ex-Zone</b> Ex zone	Zone 1, 2 Zone 21, 22	Zone 1, 2 Zone 21, 22	
<b>Umgebungstemperatur</b> Ambient temperature	Vestamid: -20 °C ... +40 °C Aluminium: -20 °C ... +60 °C	Vestamid: -20 °C ... +40 °C Aluminium: -20 °C ... +60 °C	
<b>Max. Schalteranzahl</b> Max. number of switches	3	3	
<b>Artikelnummer*</b> Part number*	<b>EVP2M01-552-ED-2KV, EVE2M01-552-ED-2KV</b> <b>EAE2M01-552-ED-2KV</b>	<b>EVP2M01-553-ED-2KV, EVE2M01-553-ED-2KV</b> <b>EAE2M01-553-ED-2KV</b>	

\*Allgemeiner Bestellschlüssel am Kapitelende  
\*General ordering code at the end of chapter

## Klemmplan Wiring diagram



M024:  
M040:

**Magnetventilanschluss:**  
1 Spule, max. 24V DC,  
I max. = 4A, min. 0,5mm<sup>2</sup>  
Solenoid valve connection:  
1 coil, max. 24V DC,  
I max. = 4A, min. 0,5mm<sup>2</sup>

**Optionenseite am Kapitelende**  
Options page at the end of chapter

**Siehe Gehäusedatenblatt wave EV-ED/EA-ED**  
See housing data sheet wave EV-ED/EA-ED

## Notizen Notes

.....

.....

.....

# Endschalterbox Ex e, mit mechanischen Schaltern Ex d für Tieftemperatur

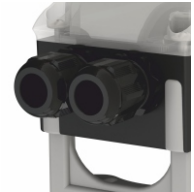
Limit switch box Ex e, with mechanical switches, Ex d for low temperature



**Bild folgt**  
Image follows

**Bild folgt**  
Image follows

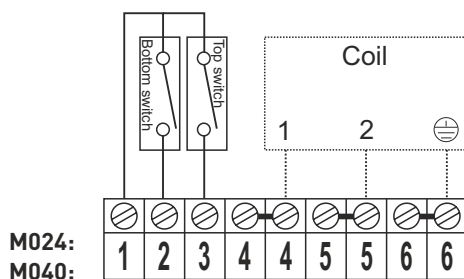
**Gehäuse mit 2x M20x1,5**  
Housing with 2x M20x1,5



<b>Endschaltertyp</b> Switch type	<b>Bartec, 07-1511-5520</b> (SPST, NO)	<b>Bartec, 07-1511-8520</b> (SPST, NO)	
<b>Spannung</b> Voltage	Max. 24 V DC	Max. 24 V DC	
<b>Betriebsstrom</b> Operating current	0,1 - 4 A	20 - 400 mA	
<b>Kontakte</b> Contacts	Silber Silver	Gold	
<b>SIL Level</b> SIL Level	SIL 1 - 3 (IEC 61508:2010) (gültig bis -40 °C   valid down to -40 °C)	SIL 1 - 3 (IEC 61508:2010) (gültig bis -40 °C   valid down to -40 °C)	
<b>ATEX/IECEX</b> ATEX/IECEX	⊕ II 2G Ex db eb IIC/IIB T6 Gb ⊕ II 2D Ex tb IIIC T80 °C Db	⊕ II 2G Ex db eb IIC/IIB T6 Gb ⊕ II 2D Ex tb IIIC T80 °C Db	
<b>EU-Baumusterprüfbescheinigung</b> EU-Type examination certificate	IBExU 12 ATEX 1022 X IECEX IBE 13.0041 X	IBExU 12 ATEX 1022 X IECEX IBE 13.0041 X	
<b>Ex-Zone</b> Ex zone	Zone 1, 2 Zone 21, 22	Zone 1, 2 Zone 21, 22	
<b>Umgebungstemperatur</b> Ambient temperature	-55 °C ... +60 °C	-55 °C ... +60 °C	
<b>Max. Schalteranzahl</b> Max. number of switches	3	3	
<b>Artikelnummer*</b> Part number*	<b>EAE2M01-555-ED-2KV-40°C</b> <b>EAE2M01-555-ED-2KV-55°C</b>	<b>EAE2M01-557-ED-2KV-40°C</b> <b>EAE2M01-557-ED-2KV-55°C</b>	

**\*Allgemeiner Bestellschlüssel am Kapitelende**  
\*General ordering code at the end of chapter

## Klemmplan Wiring diagram



**Magnetventilanschluss:**  
1 Spule, max. 24V DC,  
I max. = 4A, min. 0,5mm<sup>2</sup>  
Solenoid valve connection:  
1 coil, max. 24V DC,  
I max. = 4A, min. 0,5mm<sup>2</sup>

**Optionenseite am Kapitelende**  
Options page at the end of chapter

**Siehe Gehäusedatenblatt wave EV-ED/EA-ED**  
See housing data sheet wave EV-ED/EA-ED

## Notizen Notes

.....

.....

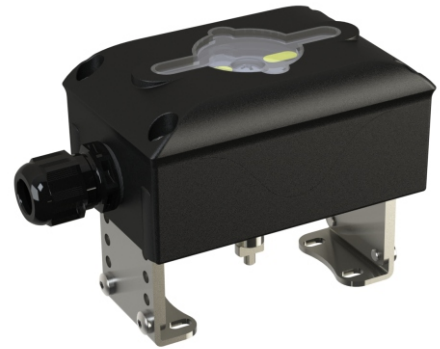
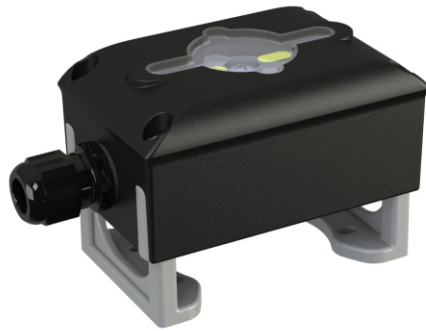
.....



# Kompakte und flexible Endschalterbox, Vestamid (leitfähig), Ex e / Ex t

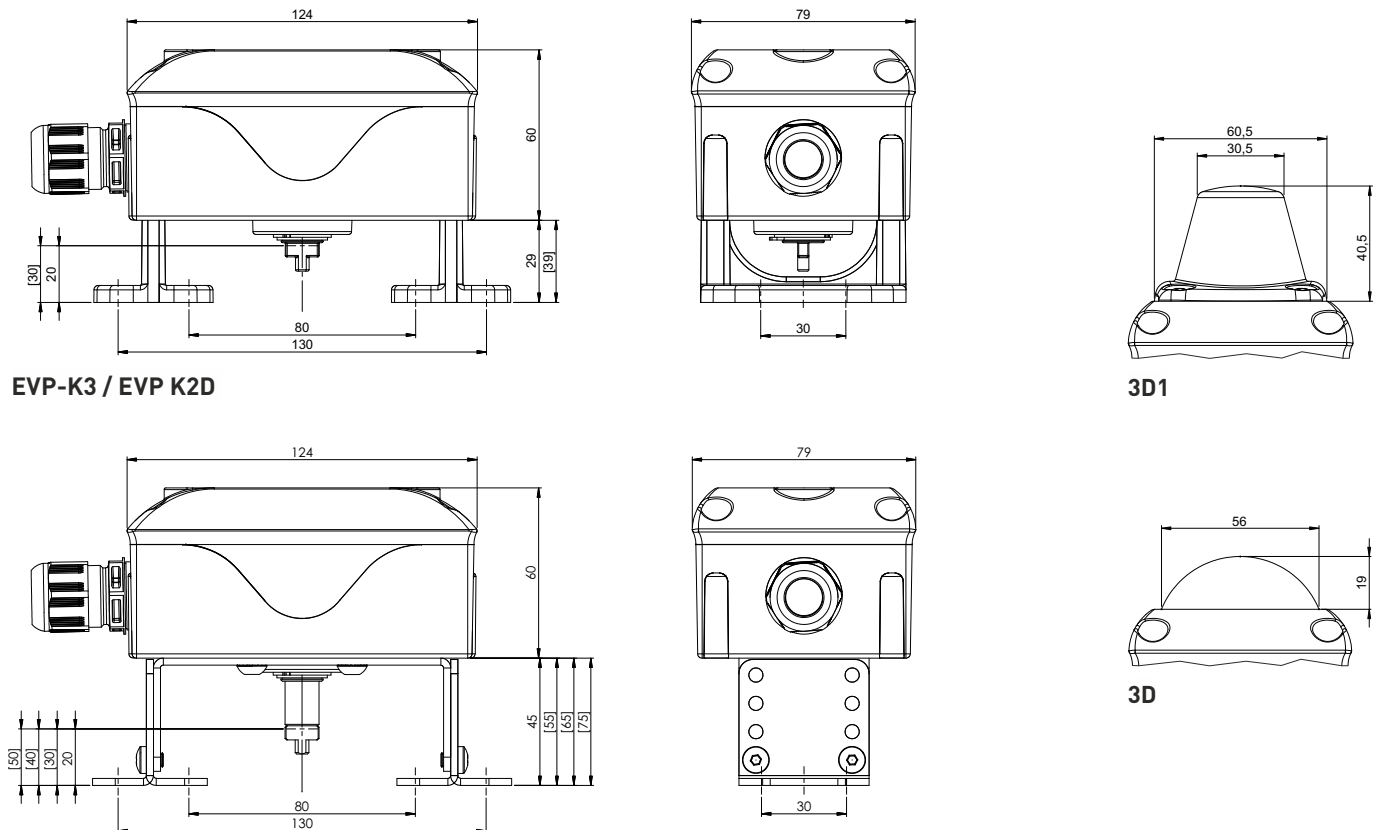
Compact and flexible limit switch box, vestamide (conductive), Ex e / Ex t

IBExU 12 ATEX 1022 X | IECEx IBE 13.0041 X | Zone 2, Zone 21+22



Gehäusetyp Housing type	EVP-K3 (Zone 2, 21, 22) EVP-K2D (Zone 21, 22)	EVE-K3 (Zone 2, 21, 22) EVE-K2D (Zone 21, 22)
Material Gehäuse/Brücke/Welle Housing/bracket/shaft material	Vestamid / PA6 mit 30 % GF / PA6 Vestamide / PA6 with 30 % GF / PA6	Vestamid / Edelstahl 1.4301 / Edelstahl 1.4305 Vestamide / Stainless steel AISI 304 / Stainless steel AISI 303
Material Dichtungen/Schrauben Sealing/screw material	EPDM, NBR / Edelstahl 1.4301 EPDM, NBR / Stainless steel AISI 304	EPDM, NBR / Edelstahl 1.4301 EPDM, NBR / Stainless steel AISI 304
Stellungsanzeige Visual indicator	2D (Optional: 3D, 3D1, OS)	2D (Optional: 3D, 3D1, OC, OS)
Antriebsbohrbilder Actuator hole spacings	80x30 mm / 130x30 mm (Optional: 50x25 mm)	80x30 mm / 130x30 mm (Optional: 50x25 mm)
Antriebswellenhöhen Actuator shaft heights	20, 30 mm	20, 30, 40, 50 mm
F05 Anschluss F05 interface	Nicht serienmäßig (optional erhältlich) Not standard (option available)	Serienmäßig Standard
Anschlüsse Connections	1x M20x1,5 mit Kabelverschraubung, schwarz Ex e with cable gland, black Ex e	1x M20x1,5 mit Kabelverschraubung, black Ex e with cable gland, black Ex e
Umgebungstemperatur Ambient temperature	-20 °C ... +40 °C	-20 °C ... +40 °C

## Maßzeichnung Dimensions



EVP-K3 / EVP K2D

3D1

EVE-K3 / EVE-K2D

3D

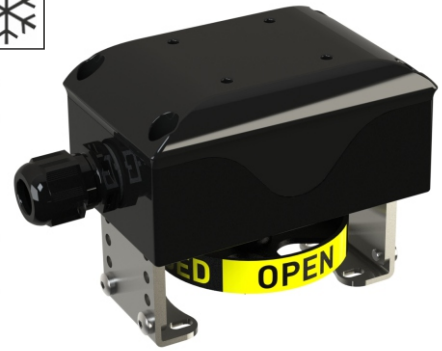
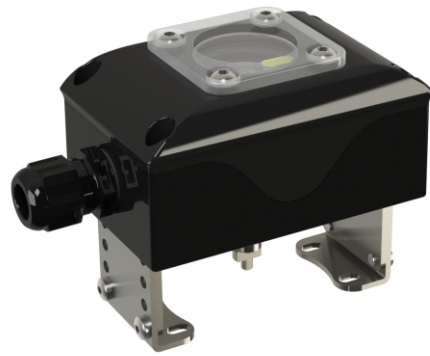
Schalterinformationen auf Seiten w.37-41  
Switch information on pages w.37-41

Optionenseite am Kapitelende  
Options page at the end of chapter

# Kompakte und flexible Endschalterbox, Aluminium, Ex e / Ex t

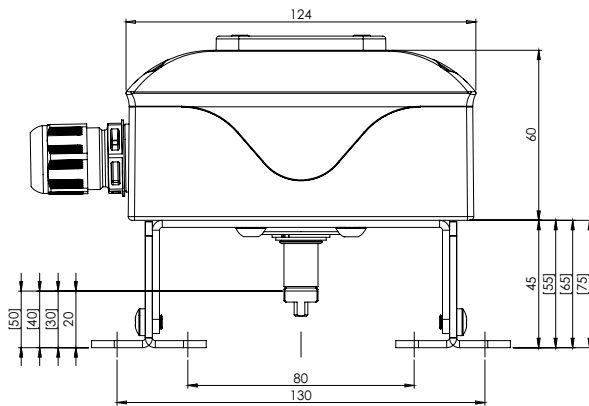
Compact and flexible limit switch box, aluminum, Ex e / Ex t

IBExU 12 ATEX 1022 X | IECEx IBE 13.0041 X | Zone 2, Zone 21+22

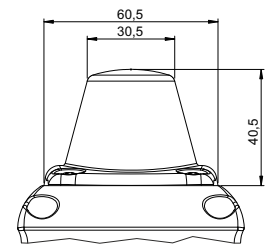
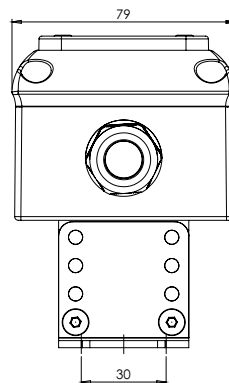


<b>Gehäusetyp</b> Housing type	<b>EAE-K3 (Zone 2, 21, 22)</b> <b>EAE-K2D (Zone 21, 22)</b>	<b>EAE-K3-40°C (Zone 2, 21, 22)</b> <b>EAE-K2D-40°C (Zone 21, 22)</b>
<b>Material Gehäuse/Brücke/Welle</b> Housing/bracket/shaft material	Aluminium / Edelstahl 1.4301 / Edelstahl 1.4305 Aluminum / Stainless steel AISI 304 / Stainless steel AISI 303	Aluminium / Edelstahl 1.4301 / Edelstahl 1.4305 Aluminum / Stainless steel AISI 304 / Stainless steel AISI 303
<b>Material Dichtungen/Schrauben</b> Sealing/screw material	EPDM, NBR / Edelstahl 1.4301 EPDM, NBR / Stainless steel AISI 304	EPDM, Silikon / Edelstahl 1.4301 EPDM, silicone / Stainless steel AISI 304
<b>Stellungsanzeige</b> Visual indicator	2D (Optional: 3D, 3D1, OC, OS)	OPEN-CLOSED (OC)
<b>Antriebsbohrbilder</b> Actuator hole spacings	80x30 mm / 130x30 mm (Optional: 50x25 mm)	80x30 mm / 130x30 mm (Optional: 50x25 mm)
<b>Antriebswellenhöhen</b> Actuator shaft heights	20, 30, 40, 50 mm	20, 30, 40, 50 mm
<b>F05 Anschluss</b> F05 interface	Serienmäßig Standard	Serienmäßig Standard
<b>Anschlüsse</b> Connections	1x M20x1,5 mit Kabelverschraubung, schwarz Ex e with cable gland, black Ex e	1x M20x1,5 mit Kabelverschraubung, schwarz Ex e with cable gland, black Ex e
<b>Umgebungstemperatur</b> Ambient temperature	-20 °C ... +60 °C	-40 °C ... +60 °C

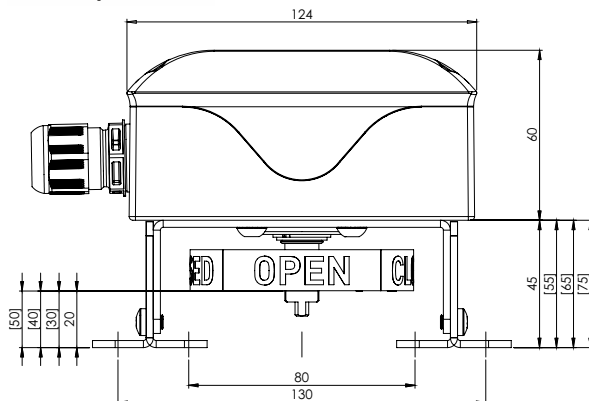
## Maßzeichnung Dimensions



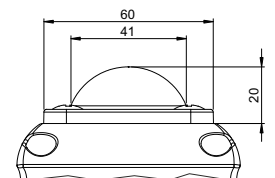
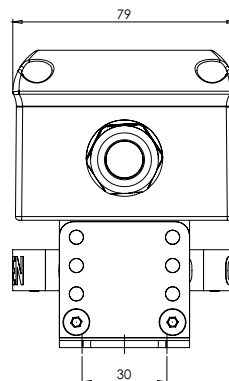
**EAE-K3 / EAE-K2D**



**3D1**



**EAE-K3-40°C / EAE-K2D-40°C**



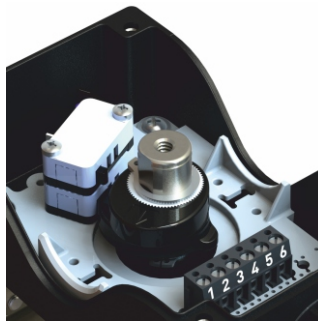
**3D**

Schalterinformationen auf Seiten w.37-41  
Switch information on pages w.37-41

Optionenseite am Kapitelende  
Options page at the end of chapter

# Endschalterbox Ex t, mit mechanischen Mikroschaltern

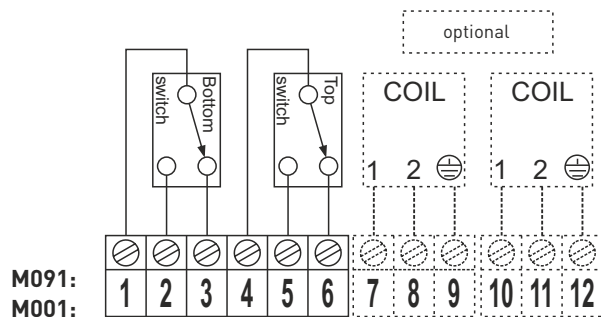
Limit switch box Ex t, with mechanical micro switches



<b>Endschaltertyp</b> Switch type	<b>Cherry, D41X</b> (SPDT, NO/NC)	<b>CROUZET, 83161.801</b> (SPDT, NO/NC)	
<b>Spannung</b> Voltage	24 - 250 V AC/DC	24 - 250 V AC/DC	
<b>Betriebsstrom</b> Operating current	AC: 250 V, 0,1 A DC: 24 V, 0,1 A	Silber: AC: 250 V, 10,0 A / DC: 24 V, 2,5 A Gold: AC: 250 V, 0,1 A / DC: 24 V, 0,1 A	
<b>Kontakte</b> Contacts	Gold	Silber/Gold Silver/Gold	
<b>SIL Level</b> SIL Level	SIL 1 - 3 (IEC 61508:2010)	SIL 1 - 3 (IEC 61508:2010)	
<b>ATEX/IECEx</b> ATEX/IECEx	⊕ II 2D Ex tb IIIC T80 °C Db ⊕ II 3D Ex tc IIIC T80 °C Dc	⊕ II 2D Ex tb IIIC T80 °C Db ⊕ II 3D Ex tc IIIC T80 °C Dc	
<b>EU-Baumusterprüfbescheinigung</b> EU-Type examination certificate	IBEXU 12 ATEX 1022 X IECEX IBE 13.0041 X	IBEXU 12 ATEX 1022 X IECEX IBE 13.0041 X	
<b>Ex-Zone</b> Ex zone	Zone 21, 22	Zone 21, 22	
<b>Umgebungstemperatur</b> Ambient temperature	Vestamid: -20 °C ... +40 °C Aluminium: -20 °C ... +60 °C	Vestamid: -20 °C ... + 40°C Aluminium: -20 °C ... + 60°C	
<b>Max. Schalteranzahl</b> Max. number of switches	4	4	
<b>Artikelnummer*</b> Part number*	<b>EVP2M01-G-K2D, EVE2M01-G-K2D</b> <b>EAE2M01-G-K2D</b>	<b>EVP2M01-488-K2D, EVE2M01-488-K2D</b> <b>EAE2M01-488-K2D</b>	

\*Allgemeiner Bestellschlüssel am Kapitelende  
\*General ordering code at the end of chapter

## Klemmplan Wiring diagram



**Optionenseite am Kapitelende**  
Options page at the end of chapter

**Gehäuseinformationen auf Seiten w.35-36**  
Housing information on pages w.35-36

## Notizen Notes

.....

.....

.....

# Endschalterbox Ex t, mit mechanischen Mikroschaltern für Tieftemperatur



Limit switch box Ex t, with mechanical micro switches for low temperature



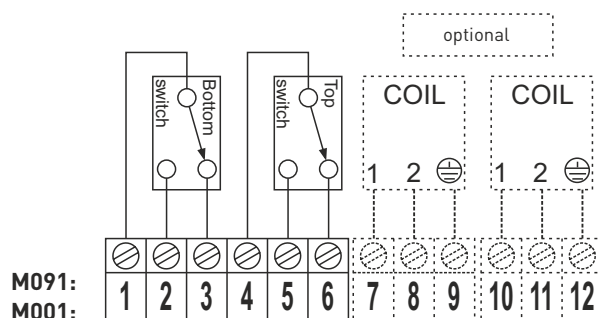
**Bild folgt**  
Image follows

**Bild folgt**  
Image follows

<b>Endschaltertyp</b> Switch type	<b>Cherry, D41X</b> (SPDT, NO/NC)	<b>CROUZET, 83161.801</b> (SPDT, NO/NC)	
<b>Spannung</b> Voltage	24 - 250 V AC/DC	24 - 250 V AC/DC	
<b>Betriebsstrom</b> Operating current	AC: 250 V, 0,1 A DC: 24 V, 0,1 A	Silber: AC: 250 V, 10,0 A / DC: 24 V, 2,5 A Gold: AC: 250 V, 0,1 A / DC: 24 V, 0,1 A	
<b>Kontakte</b> Contacts	Gold	Silber/Gold Silver/Gold	
<b>SIL Level</b> SIL Level	SIL 1 - 3 (IEC 61508:2010)	SIL 1 - 3 (IEC 61508:2010)	
<b>ATEX/IECEx</b> ATEX/IECEx	⊕ II 2D Ex tb IIIC T80 °C Db ⊕ II 3D Ex tc IIIC T80 °C Dc	⊕ II 2D Ex tb IIIC T80 °C Db ⊕ II 3D Ex tc IIIC T80 °C Dc	
<b>EU-Baumusterprüfbescheinigung</b> EU-Type examination certificate	IBEXU 12 ATEX 1022 X IECEX IBE 13.0041 X	IBEXU 12 ATEX 1022 X IECEX IBE 13.0041 X	
<b>Ex-Zone</b> Ex zone	Zone 21, 22	Zone 21, 22	
<b>Umgebungstemperatur</b> Ambient temperature	-40 °C ... +60 °C	-40 °C ... +60 °C	
<b>Max. Schalteranzahl</b> Max. number of switches	4	4	
<b>Artikelnummer*</b> Part number*	<b>EAE2M01-G-K2D-40°C</b>	<b>EAE2M01-488-K2D-40°C</b>	

\*Allgemeiner Bestellschlüssel am Kapitelende  
\*General ordering code at the end of chapter

## Klemmplan Wiring diagram



**Optionenseite am Kapitelende**  
Options page at the end of chapter

**Gehäuseinformationen auf Seiten w.35-36**  
Housing information on pages w.35-36

## Notizen Notes

.....  
.....  
.....

# Endschalterbox Ex t, mit induktiven Näherungsschaltern, 3-Draht

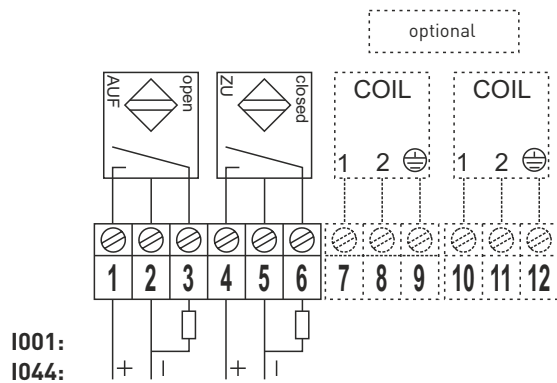
Limit switch box Ex t, with inductive proximity switches, 3-wire



<b>Endschaltertyp</b> Switch type	<b>IFM, IN511A</b> (PNP, NO)		
<b>Spannung</b> Voltage	10 - 36 V DC		
<b>Betriebsstrom</b> Operating current	250 mA		
<b>Schaltfrequenz</b> Switching frequency	1300 Hz		
<b>SIL Level</b> SIL Level	SIL 1-3 (IEC 61508:2010)		
<b>ATEX/IECEx</b> ATEX/IECEx	Ⓜ II 2D Ex tb IIIC T80 °C Db Ⓜ II 3D Ex tc IIIC T80 °C Dc		
<b>EU-Baumusterprüfbescheinigung</b> EU-Type examination certificate	IBEXU 12.ATEX 1022 X IECEx IBE 13.0041 X		
<b>Ex-Zone</b> Ex zone	Zone 21, 22		
<b>Umgebungstemperatur</b> Ambient temperature	Vestamid: -20 °C ... +40 °C Aluminium: -20 °C ... +60 °C		
<b>Max. Schalteranzahl</b> Max. number of switches	3		
<b>Artikelnummer*</b> Part number*	<b>EVP2I01-496-K2D, EVE2I01-496-K2D</b> <b>EAE2I01-496-K2D</b>		

\*Allgemeiner Bestellschlüssel am Kapitelende  
\*General ordering code at the end of chapter

## Klemmplan Wiring diagram



**Optionenseite am Kapitelende**  
Options page at the end of chapter

**Gehäuseinformationen auf Seiten w.35-36**  
Housing information on pages w.35-36

## Notizen Notes

.....

.....

.....

# Endschalterbox Ex nA / Ex t, mit induktiven Näherungsschaltern, 3-Draht

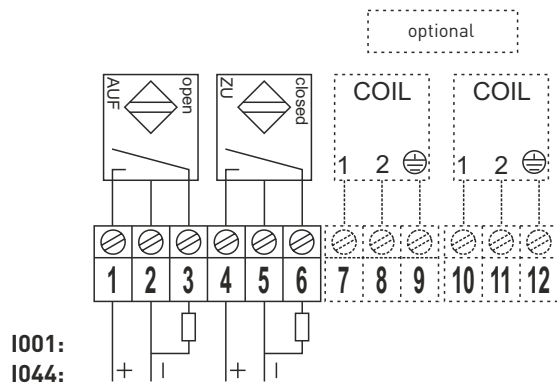
Limit switch box Ex nA / Ex t, with inductive proximity switches, 3-wire



<b>Endschaltertyp</b> Switch type	<b>P+F, NBB2-V3-E2-3G-3D</b> (PNP, NO)		
<b>Spannung</b> Voltage	10 - 30 V DC		
<b>Betriebsstrom</b> Operating current	100 mA		
<b>Schaltfrequenz</b> Switching frequency	1000 Hz		
<b>Leerlaufstrom I<sub>0</sub></b> No-load supply current I <sub>0</sub>	≤ 15 mA		
<b>SIL Level</b> SIL Level	SIL 1 - 3 (IEC 61508:2010)		
<b>ATEX/IECEx</b> ATEX/IECEx	☉ II 3G Ex nA IIC T6 Gc ☉ II 2D Ex tb IIIC T80 °C-T135 °C Db ☉ II 3D Ex tc IIIC T80 °C-T135 °C Db		
<b>EU-Baumusterprüfbescheinigung</b> EU-Type examination certificate	IBExU 12 ATEX 1022 X IECEx IBE 13.0041 X		
<b>Ex-Zone</b> Ex zone	Zone 2 Zone 21, 22		
<b>Umgebungstemperatur</b> Ambient temperature	Vestamid: -20 °C ... +40 °C Aluminium: -20 °C ... +60 °C		
<b>Max. Schalteranzahl</b> Max. number of switches	4		
<b>Artikelnummer*</b> Part number*	<b>EVP2101-356-K3, EVE2101-356-K3</b> <b>EAE2101-356-K3</b>		

\*Allgemeiner Bestellschlüssel am Kapitelende  
\*General ordering code at the end of chapter

## Klemmplan Wiring diagram



**Optionenseite am Kapitelende**  
Options page at the end of chapter

**Gehäuseinformationen auf Seiten w.35-36**  
Housing information on pages w.35-36

## Notizen Notes

.....

.....

.....

# Endschalterbox Ex nA / Ex t, mit induktiven Näherungsschaltern, 2-Draht

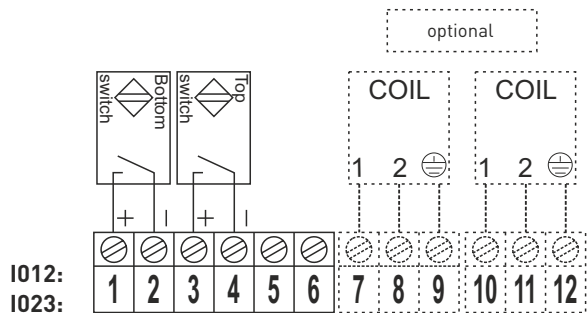
Limit switch box Ex nA / Ex t, with inductive proximity switches, 2-wire



<b>Endschaltertyp</b> Switch type	<b>P+F, NBB3-V3-Z4-3G-3D</b> (DC, NO)		
<b>Spannung</b> Voltage	5 - 60 V DC		
<b>Betriebsstrom</b> Operating current	4 - 100 mA		
<b>Schaltfrequenz</b> Switching frequency	2000 Hz		
<b>Leerlaufstrom I<sub>0</sub></b> No-load supply current I <sub>0</sub>	---		
<b>SIL Level</b> SIL Level	SIL 1 - 3 (IEC 61508:2010)		
<b>ATEX/IECEx</b> ATEX/IECEx	☉ II 3G Ex nA IIC T6 Gc ☉ II 2D Ex tb IIIC T80 °C-T135 °C Db ☉ II 3D Ex tc IIIC T80 °C-T135 °C Db		
<b>EU-Baumusterprüfbescheinigung</b> EU-Type examination certificate	IBExU 12 ATEX 1022 X IECEx IBE 13.0041 X		
<b>Ex-Zone</b> Ex zone	Zone 2 Zone 21, 22		
<b>Umgebungstemperatur</b> Ambient temperature	Vestamid: -20 °C ... +40 °C Aluminium: -20 °C ... +60 °C		
<b>Max. Schalteranzahl</b> Max. number of switches	4		
<b>Artikelnummer*</b> Part number*	<b>EVP2I01-247-K3, EVE2I01-247-K3</b> <b>EAE2I01-247-K3</b>		

\*Allgemeiner Bestellschlüssel am Kapitelende  
\*General ordering code at the end of chapter

## Klemmplan Wiring diagram



**Optionenseite am Kapitelende**  
Options page at the end of chapter

**Gehäuseinformationen auf Seiten w.35-36**  
Housing information on pages w.35-36


## Notizen Notes

.....

.....


.....

## Optische Anzeigen Visual indicators




**2D-Anzeige im Gehäuse mit möglicher Visualisierung der Stellung von 2-wege oder 3-wege Kugelhähnen (T / L)**  
2D visual indicator inside the housing with the option to indicate positions of 2-way or 3-way ball valves (T / L)  
**Für Gehäusetyp** For housing type: EPP, EPE, EVP, EVE, EAE

**Standard**




**3D-Anzeige im Gehäuse mit möglicher Visualisierung der Stellung von 2-wege oder 3-wege (T / L) Kugelhähnen**  
3D visual indicator inside the housing with the possibility to indicate positions of 2-way or 3-way (T / L) ball valves  
**Für Gehäusetyp** For housing type: EPP, EPE, EVP\*, EVE\*, EAE

**...-3D**  
\* reduzierter Ex-Schutz: IIB / Reduced Ex approval: IIB



**Große 3D1-Anzeige im Gehäusedeckel mit OPEN-CLOSED Beschriftung für 90° Schwenkbereich**  
Large 3D1 visual indicator inside the cover with OPEN-CLOSED indication for 90° swivel range  
**Für Gehäusetyp** For housing type: EPP, EPE, EVP\*, EVE\*, EAE

**...-3D1**  
\* reduzierter Ex-Schutz: IIB / Reduced Ex approval: IIB



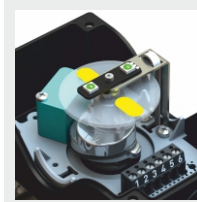
**OPEN-CLOSED Anzeige unter der Box für 90° Schwenkbereich**  
OPEN-CLOSED indicator below the box for 90° swivel range  
**Für Gehäusetyp** For housing type: EPE, EVE, EAE

**...-OC**



**VDI/VDE Schnittstelle 80x30x20 mm für den Aufbau von Stellungsreglern, Doppelsensoren, weiteren Boxen usw. (Redundanz schaffen) Edelstahl 1.4301**  
VDI/VDE interface 80x30x20 mm for positioners, dual sensors, further boxes etc. (Achieve redundancy) Stainless steel AISI 304  
**Für Gehäusetyp** For housing type: EAE

**...-WD**



**LED-Anzeige im Gehäuse, orange-grün, max. 24V DC**  
LED indicator inside the housing, orange-green, max. 24V DC


**...-LED**

## Anschlüsse Connections



**Magnetventilanschluss für 1 Spule über vorkonfektioniertes Kabel mit 500mm Länge**  
Solenoid valve connection for 1 coil with 500mm long pre-assembled cable

**...-MA**




**Magnetventilanschluss für 2 Spulen über vorkonfektionierte Kabel mit 500mm Länge**  
Solenoid valve connection for 2 coils with 500mm long pre-assembled cables

**...-2MA**




**M12-Steckverbindung 5-polig, weiblich, für schnelles und einfaches Anschließen eines Magnetventils**  
M12 plug connector 5 polar, female, for quick and simple connection of a solenoid valve

**...-MA12**




**M12-Steckverbindung 5-polig, männlich, für schnelles und einfaches Anschließen**  
M12 plug connector 5 polar, male, for quick and simple connection

**...-M12**



**2 Kabelverschraubungen M20x1,5**  
2 cable glands M20x1,5


**...-2KV**



**Gewindeanschluss NPT 1/2**  
Thread connection NPT 1/2

**...-NPT1/2**


## Außenaufstellung Outdoor use



**Druckausgleichselement zur Vermeidung von Kondenswasserbildung im Boxengehäuse**  
Venting screw in order to avoid condensed water inside of the switch box housing

**...-DAE**

## Gehäusefarbe Housing colour



**Gehäusefarbe (EP, EA) passend zum Antrieb**  
Housing (EP, EA) colour matching the actuator

...-020 = Königsblau / Royal blue  
...-057 = Marineblau / Navy blue  
...-010 = Grau / Grey  
...-026 = Weiß / White  
...-114 = Rot / Red



E A E 2 I 01 - - 14 - IA - 3D - DAE - - XY1

**Gehäuse** Housing

- P Polyamid<sup>1</sup> Polyamide<sup>1</sup>
- A Aluminium<sup>2</sup> Aluminum<sup>2</sup>
- V Vestamid Vestamide

**Brücke** Bracket

- P Polyamid Polyamide
- E Edelstahl Stainless steel

**Schalter** Switches

- 1 Stück Piece
- 2 Stück Pieces
- 3 Stück Pieces
- 4 Stück Pieces

**Schaltertyp** Switch type

- M Mechanisch Mechanical
- I Induktiv Inductive
- S Schlitz Slot type
- D Doppelsensor Dual sensor
- PT Potentiometer Potentiometer
- P Pneumatisch Pneumatic
- R Reedsensor Reed sensor

**Bohrbild** Hole spacing

- |              |                           |                           |
|--------------|---------------------------|---------------------------|
| 00 50x25x20  | 04 130x30x50 <sup>3</sup> | 08 130x30x40 <sup>3</sup> |
| 01 80x30x20  | 05 80x30x40 <sup>3</sup>  | 09 50x25x30               |
| 02 80x30x30  | 06 80x30x50 <sup>3</sup>  | 10 F05                    |
| 03 130x30x30 | 07 130x30x20              |                           |

**Gehäusefarbe**<sup>4</sup> Housing colour<sup>4</sup>

- Schwarz Black
- 010 Grau Grey
- 020 Königsblau Royal blue
- 026 Weiß White
- 057 Marineblau Navy blue
- 114 Rot Red

**Endschalternummer** Switch type code

**Explosionsschutz** Explosion protection

- Nicht-Ex (Sicher) Non-Ex (Safe)
- IA Ex ia Zone 1, 2 & Zone 21, 22
- ED Ex de / Ex t Zone 1, 2 & Zone 21, 22
- K2D Ex t Zone 21, 22
- K3 Ex nA / Ex t Zone 2 & Zone 21, 22

**Optionen und Zubehör** Options and accessories

**Umgebungstemperatur**<sup>5</sup> Ambient temperature<sup>5</sup>

- Standard Standard
- #°C Tiefemperaturbereich Low temp. area
- H#°C Hochtemperaturbereich High temp. area

**Sonderausführung** Custom design

- Auf Anfrage Upon request

**Beispiel Artikelnummer** Sample part number

- E** Endschalterbox wave  
Switchbox wave
- A** Aluminiumgehäuse  
Aluminum housing
- E** Edelstahlbrücke  
Stainless steel brackets
- 2** 2 Schalter  
2 switches
- I** Induktiv  
Inductive
- 01** 80x30x20 mm  
  
Schwarz  
Black
- 14** IFM, NS5002
- IA** Ex ia (Zone 1, 2 + 21, 22)
- 3D** 3D Anzeige  
3D visual indicator
- DAE** Druckausgleichselement  
Venting screw  
Standardtemperaturbereich  
Standard temperature range
- XY1** Sonderausführung 1  
Custom design 1

<sup>1</sup> Nicht für Ex Anwendungen.  
Not for Ex applications.

<sup>2</sup> Brücke nur in Edelstahl möglich.  
Brackets available in stainless steel only.

<sup>3</sup> Diese Bohrbilder sind nur mit Edelstahlbrücke möglich.  
These hole spacings are only available with stainless steel bracket.

<sup>4</sup> Weitere Farben sind auf Anfrage erhältlich. Vestamidgehäuse nur in Schwarz erhältlich.  
Further color options are available upon request. Vestamid housings are available in black only.

<sup>5</sup> Tiefemperaturbereich: unter -25 °C | Hochtemperaturbereich: größer +80 °C.  
Low temperature range: below -25 °C | High temperature range: above +80 °C.



## Wussten Sie, dass...

unsere flex Box und d-box für Umgebungen mit aggressiven Medien und Meerwasser geeignet sind, durch ihr kupferfreies Gehäuse?

[Kontaktieren Sie uns](#)

## Did you know...

our flex-box and d-box are recommended for environments with aggressive mediums and sea water, thanks to their copper-free housing?

[Please contact us](#)



## NEPTUN BOX

### Die Edelstahlbox für extreme Umgebungsbedingungen

Die neptun Endschalterbox wurde 2015 entwickelt und wird ausschließlich in Deutschland produziert. Alle außenliegenden Edelstahlteile sind aus den hochwertigen Materialien 1.4571 und 1.4401. Die erhöhte Beständigkeit gegen Korrosion und Lochfraß prädestiniert diese Endschalterbox für den Einsatz im chemischen Apparatebau aber auch für Anwendungen im Offshore-Bereich. Mit ihrer klassischen Bauform ist die neptun Box sehr flexibel. In ihr finden 1-4 mechanische Mikroschalter und Sensoren in V3-Bauform Platz. Außerdem können 1-3 Schlitzinitiatoren und 1-2 zylindrische Sensoren (max. Durchmesser 18mm / max. Länge 70mm) eingebaut werden. Alle unsere Brücken sind höhen- und weitenverstellbar und sind standardmäßig im Lieferumfang enthalten.

### The stainless steel switch box for extreme environments

The neptun limit switch box was developed in 2015 and is exclusively produced in Germany. All external parts are made of high class materials AISI 316 Ti or AISI 316. This switch box is predestined not only for use in chemical apparatus construction but also in offshore applications, thanks to its high resistance against corrosion and pitting. By means of its classic design, it is very flexible - up to 4 mechanical micro switches or sensors in V3 design could be installed inside. Alternatively 1-3 slot type sensors and 1-2 cylindrical sensors (with max. diameter 18mm / max. length 70mm) can be used. All our brackets are adjustable in height and length and are always included in the delivery.



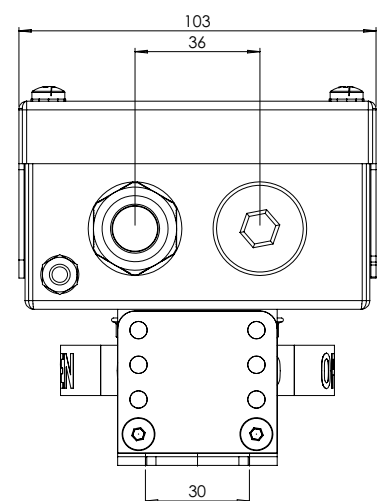
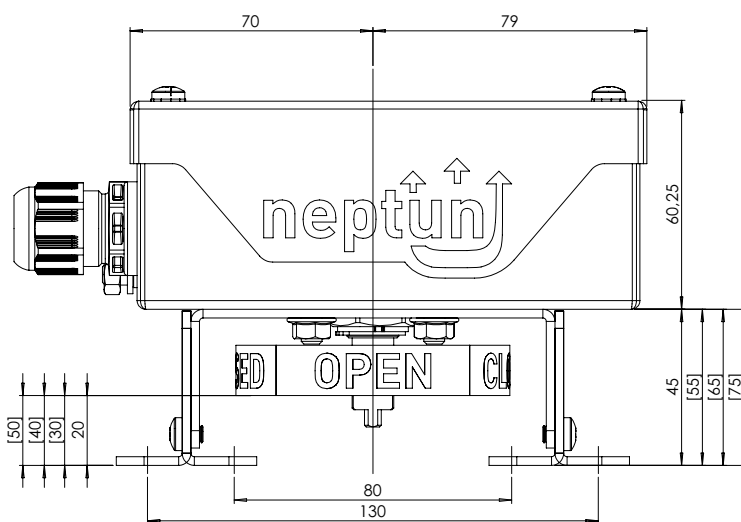
# Flexible und robuste Endschalterbox, Edelstahl A4

Flexible and robust limit switch box, stainless steel AISI 316L



<b>Gehäusotyp</b> Housing type	<b>NEK</b>	<b>NEK-40°C</b> <b>NEK-55°C</b>
<b>Material Gehäuse/Brücke/Welle</b> Housing material/bracket/shaft	Edelstahl 1.4571 / Welle: Edelstahl 1.4401 Stainless steel AISI 316 Ti / Shaft: Stainless steel AISI 316	Edelstahl 1.4571 / Welle: Edelstahl 1.4401 Stainless steel AISI 316 Ti / Shaft: Stainless steel AISI 316
<b>Material Dichtungen/Schrauben</b> Sealing material/screws	EPDM, NBR / Edelstahl 1.4401 EPDM, NBR / Stainless steel AISI 316	-40 °C: EPDM, Silikon / -55 °C: Silikon / Edelstahl 1.4401 -40 °C: EPDM, silicone / -55 °C: silicone / Stainless steel AISI 316
<b>Stellungsanzeige</b> Visual indicator	OPEN-CLOSED (OC)	OPEN-CLOSED (OC)
<b>Antriebsbohrbilder</b> Actuator hole spacings	80x30 mm / 130x30 mm (Optional: 50x25 mm)	80x30 mm / 130x30 mm (Optional: 50x25 mm)
<b>Antriebswellenhöhen</b> Actuator shaft heights	20, 30, 40, 50 mm	20, 30, 40, 50 mm
<b>F05 Anschluss</b> F05 interface	Serienmäßig (Sonderbrücke mit 4x 8 mm Bohrung benötigt) Standard (Special bracket with 4x 8 mm threads is needed)	Serienmäßig (Sonderbrücke mit 4x 8 mm Bohrung benötigt) Standard (Special bracket with 4x 8 mm threads is needed)
<b>Anschlüsse</b> Connections	2x M20x1,5 davon 1x mit Kabelverschraubung one of which with cable gland	2x M20x1,5 davon 1x mit Kabelverschraubung one of which with cable gland
<b>Umgebungstemperatur</b> Ambient temperature	-25 °C ... +100 °C	-55 °C / -40 °C ... +100 °C (SIL gültig bis -40 °C) (SIL valid down to -40 °C)

## Maßzeichnung Dimensions

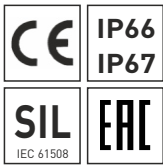


**Schalterinformationen auf den folgenden Seiten**  
Switch information on following pages

**Optionenseite am Kapitelende**  
Options page at the end of chapter

# Endschalterbox mit mechanischen Mikroschaltern

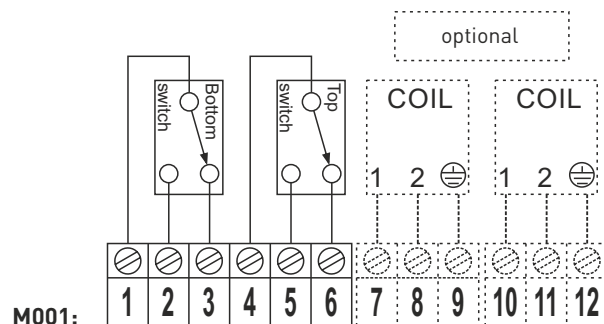
Limit switch box with mechanical micro switches



<b>Endschaltertyp</b> Switch type	<b>ZF, D44X</b> [SPDT, NO/NC]	<b>ZF, D41X</b> [SPDT, NO/NC]	<b>CROUZET, 83161.801</b> [SPDT, NO/NC]
<b>Spannung</b> Voltage	12 - 250 V AC/DC	5 - 250 V AC/DC	24 - 250 V AC/DC
<b>Betriebsstrom</b> Operating current	0,1 - 10 A	0,01 - 0,1 A	Silber: AC: 250 V, 10 A / DC: 24 V, 2,5 A Gold: AC: 250 V, 0,1 A / DC: 24 V, 0,1 A
<b>Kontakte</b> Contacts	Silber Silver	Gold Gold	Silber / Gold Silver / Gold
<b>SIL Level</b> SIL Level	SIL 1 - 3 (IEC 61508:2010)	SIL 1 - 3 (IEC 61508:2010)	SIL 1 - 3 (IEC 61508:2010)
<b>Umgebungstemperatur</b> Ambient temperature	(-40 °C) -25 °C ... +80 °C	(-40 °C) -25 °C ... +80 °C	(-40 °C) -25 °C ... +80 °C (+120 °C)
<b>Potentialfrei</b> Dry contact	Nur bei Schließfunktion [Kontakte 1+2] Only with NO function [Contacts 1+2]	Nur bei Schließfunktion [Kontakte 1+2] Only with NO function [Contacts 1+2]	Nur bei Schließfunktion [Kontakte 1+2] Only with NO function [Contacts 1+2]
<b>Max. Schalteranzahl</b> Max. number of switches	4	4	4
<b>Artikelnummer</b> Part number	<b>NEK2M01</b>	<b>NEK2M01-G</b>	<b>NEK2M01-488</b>

\*Allgemeiner Bestellschlüssel am Kapitelende  
\*General ordering code at the end of chapter

## Klemmplan Wiring diagram



**Optionenseite am Kapitelende**  
Options page at the end of chapter

**Siehe Gehäusedatenblatt neptun NEK**  
See housing data sheet neptun NEK

## Notizen Notes

---



---



---

# Endschalterbox mit mechanischen Mikroschaltern, UL / CSA

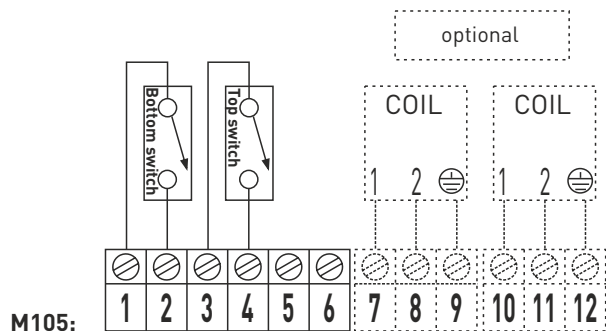
Limit switch box with mechanical micro switches, UL / CSA



<b>Endschaltertyp</b> Switch type	<b>CHERRY, D45X</b> (SPST, NO)	<b>CHERRY, D41X</b> (SPST, NO)	
<b>Spannung</b> Voltage	12 - 250 V AC/DC	5 - 250 V AC/DC	
<b>Betriebsstrom</b> Operating current	0,1 - 10 A	0,01 - 0,1 A	
<b>Kontakte</b> Contacts	Silber Silver	Gold Gold	
<b>SIL Level</b> SIL Level	SIL 1 - 3 (IEC 61508:2010)	SIL 1 - 3 (IEC 61508:2010)	
<b>Umgebungstemperatur</b> Ambient temperature	(-40 °C) -25 °C ... +80 °C	(-40 °C) -25 °C ... +80 °C	
<b>Max. Schalteranzahl</b> Max. number of switches	4	4	
<b>Artikelnummer</b> Part number	<b>NEK2M01-UL</b>	<b>NEK2M01-G-UL</b>	

\*Allgemeiner Bestellschlüssel am Kapitelende  
\*General ordering code at the end of chapter

## Klemmplan Wiring diagram



**Optionenseite am Kapitelende**  
Options page at the end of chapter

**Gehäuseinformationen auf Seite n.02**  
Housing information on page n.02

## Notizen Notes

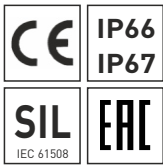
.....

.....

.....

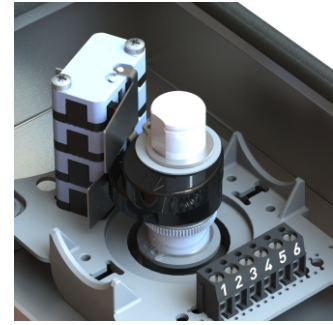
# Endschalterbox mit mechanischen Mikroschaltern, DPDT

Limit switch box with mechanical micro switches, DPDT



**Bild folgt**  
Image follows

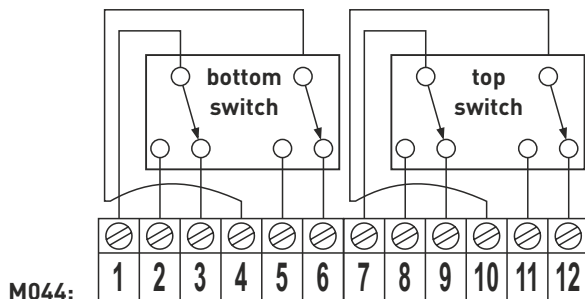
**Bild folgt**  
Image follows



Endschaltertyp Switch type	ZF, D44X - DPDT (DPDT, NO/NC)	ZF, D41X - DPDT (DPDT, NO/NC)	CROUZET, 83161.8-DPDT (DPDT, NO/NC)
Spannung Voltage	12 - 250 V AC/DC	5 - 250 V AC/DC	24 - 250 V AC/DC
Betriebsstrom Operating current	0,1 - 10 A	0,01 - 0,1 A	Silber: AC: 250 V, 10 A / DC: 24 V, 2,5 A Gold: AC: 250 V, 0,1 A / DC: 24 V, 0,1 A
Kontakte Contacts	Silber Silver	Gold Gold	Silber / Gold Silver / Gold
SIL Level SIL Level	SIL 1 - 3 (IEC 61508:2010)	SIL 1 - 3 (IEC 61508:2010)	SIL 1 - 3 (IEC 61508:2010)
Umgebungstemperatur Ambient temperature	(-40 °C) -25 °C ... +80 °C	(-40 °C) -25 °C ... +80 °C	(-40 °C) -25 °C ... +75 °C
Max. Schalteranzahl Max. number of switches	2	2	2
Artikelnummer Part number	NEK2M01-609	NEK2M01-627	NEK2M01-616

\*Allgemeiner Bestellschlüssel am Kapitelende  
\*General ordering code at the end of chapter

## Klemmplan Wiring diagram



**Magnetventilanschluss nicht möglich.**  
Solenoid valve connection not possible.

**Optionenseite am Kapitelende**  
Options page at the end of chapter

**Siehe Gehäusedatenblatt neptun NEK**  
See housing data sheet neptun NEK

## Notizen Notes

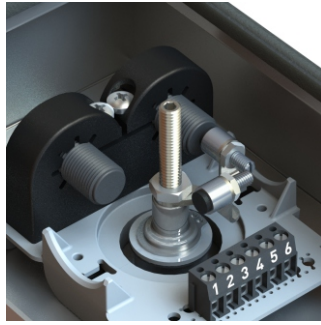
.....

.....

.....

# Endschalterbox mit magnetischen Reedsensoren

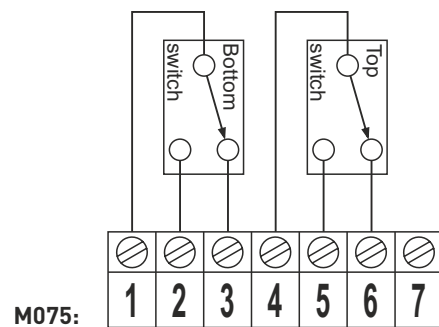
Limit switch box with magnetic reed sensors



<b>Endschaltertyp</b> Switch type	ZF, MP200703 (SPDT)		
<b>Spannung</b> Voltage	Max. 30 V AC/DC		
<b>Betriebsstrom</b> Operating current	Max. 0,2 A		
<b>Kontaktwiderstand</b> Contact resistance	Max. 0,100 Ω		
<b>Umgebungstemperatur</b> Ambient temperature	[-40 °C] -25 °C ... +100 °C		
<b>Max. Schalteranzahl</b> Max. number of switches	2		
<b>Artikelnummer</b> Part number	NEK2R01-614		

\*Allgemeiner Bestellschlüssel am Kapitelende  
\*General ordering code at the end of chapter

## Klemmplan Wiring diagram



**Optionenseite am Kapitelende**  
Options page at the end of chapter

**Siehe Gehäusedatenblatt neptun NEK**  
See housing data sheet neptun NEK

## Notizen Notes

---



---

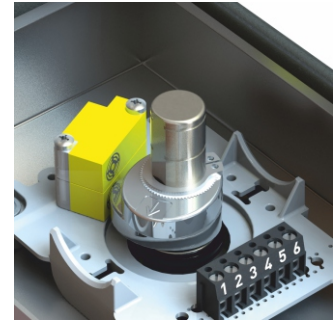
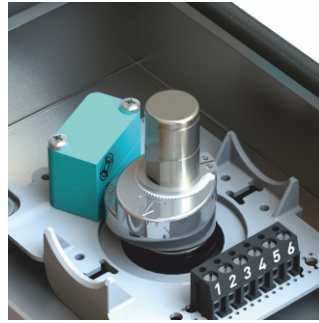


---



# Endschalterbox mit induktiven Näherungsschaltern, 3-Draht

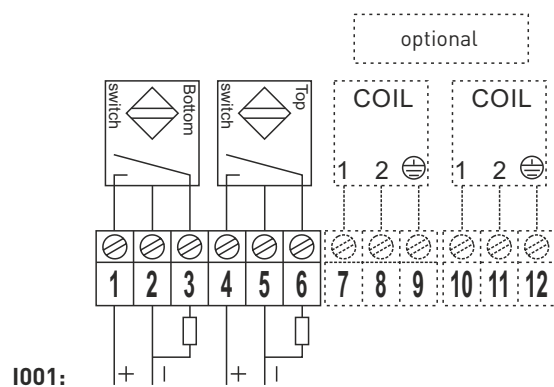
Limit switch box with inductive proximity switches, 3-wire



<b>Endschaltertyp</b> Switch type	<b>IFM, IS5001</b> (PNP, NO)	<b>P+F, NBB2-V3-E2</b> (PNP, NO)	<b>Turck, Bi2-Q10S-AP6X</b> (PNP, NO)
<b>Spannung</b> Voltage	10 - 30 V DC	10 - 30 V DC	10 - 30 V DC
<b>Betriebsstrom</b> Operating current	0 - 200 mA	0 - 100 mA	15 - 150 mA
<b>Schaltfrequenz</b> Switching frequency	800 Hz	1000 Hz	2000 Hz
<b>Leerlaufstrom <math>I_0</math></b> No-load supply current $I_0$	$\leq 15$ mA	$\leq 15$ mA	$\leq 15$ mA
<b>Schaltzustandsanzeige</b> Switching state indicator	LED gelb yellow	LED gelb yellow	LED gelb yellow
<b>SIL Level</b> SIL Level	SIL 1 - 3 (IEC 61508:2010)	SIL 1 - 3 (IEC 61508:2010)	SIL 1 - 3 (IEC 61508:2010)
<b>Umgebungstemperatur</b> Ambient temperature	-25 °C ... +80 °C	-25 °C ... +70 °C	-25 °C ... +70 °C
<b>Max. Schalteranzahl</b> Max. number of switches	4	4	4
<b>Artikelnummer</b> Part number	<b>NEK2I01-7</b>	<b>NEK2I01</b>	<b>NEK2I01-78</b>

\*Allgemeiner Bestellschlüssel am Kapitelende  
\*General ordering code at the end of chapter

## Klemmplan Wiring diagram



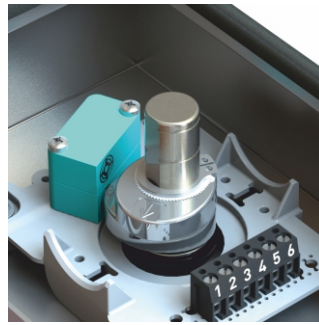
**Optionenseite am Kapitelende**  
Options page at the end of chapter

**Siehe Gehäusedatenblatt neptun NEK**  
See housing data sheet neptun NEK

## Notizen Notes

# Endschalterbox mit induktiven Näherungsschaltern, 2-Draht

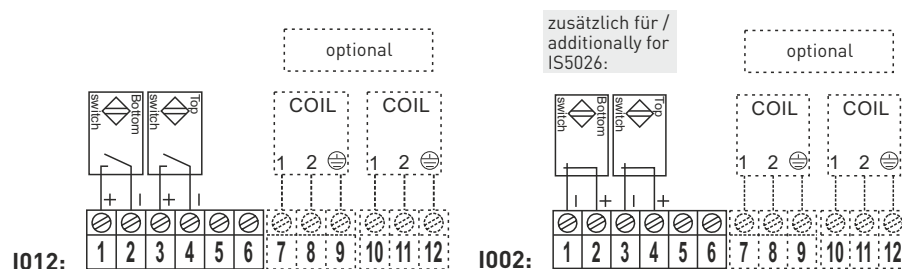
Limit switch box with inductive proximity switches, 2-wire



<b>Endschaltertyp</b> Switch type	<b>IFM, IS5026</b> (PNP/NPN, NO/NC)	<b>P+F, NBB3-V3-Z4</b> (DC, NO)	<b>Turck, Bi2-Q10S-AZ31X</b> (AC/DC, NO)
<b>Spannung</b> Voltage	5 - 36 V DC	5 - 60 V DC	AC: 20 - 250 V DC: 10 - 300 V
<b>Betriebsstrom</b> Operating current	0 - 200 mA	4 - 100 mA	0 - 100 mA
<b>Schaltfrequenz</b> Switching frequency	2000 Hz	2000 Hz	20 Hz
<b>Schaltzustandsanzeige</b> Switching state indicator	LED gelb yellow	LED gelb yellow	LED rot red
<b>SIL Level</b> SIL Level	SIL 1 - 3 (IEC 61508:2010)	SIL 1 - 3 (IEC 61508:2010)	SIL 1 - 3 (IEC 61508:2010)
<b>Umgebungstemperatur</b> Ambient temperature	-25 °C ... +80 °C	-25 °C ... +80 °C	-25 °C ... +70 °C
<b>Max. Schalteranzahl</b> Max. number of switches	4	4	4
<b>Artikelnummer</b> Part number	<b>NEK2I01-19</b>	<b>NEK2I01-9</b>	<b>NEK2I01-371</b>

\*Allgemeiner Bestellschlüssel am Kapitelende  
\*General ordering code at the end of chapter

## Klemmplan Wiring diagram



**Optionenseite am Kapitelende**  
Options page at the end of chapter

**Siehe Gehäusedatenblatt neptun NEK**  
See housing data sheet neptun NEK

## Notizen Notes

---



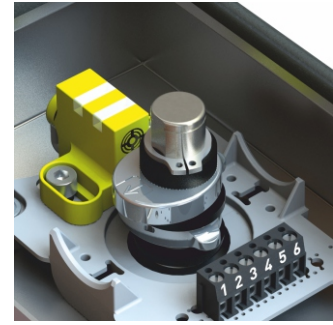
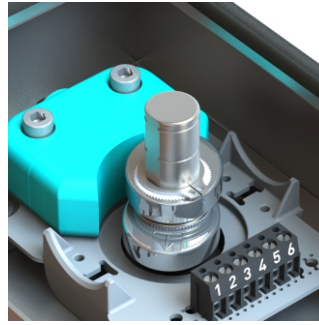
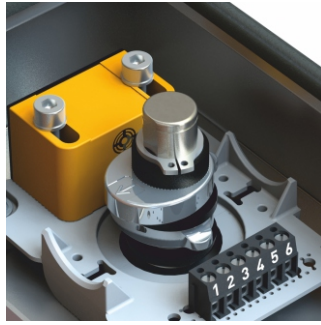
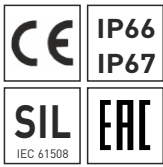
---



---

# Endschalterbox mit induktiven Doppelsensoren, Dual Schließer

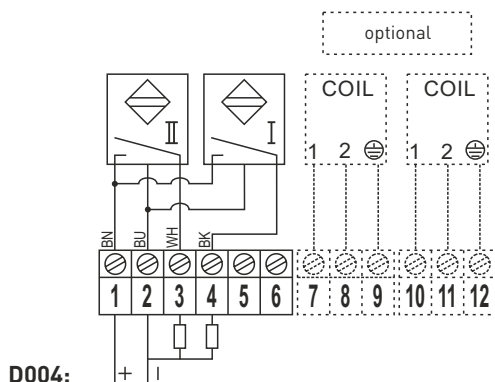
Limit switch box with inductive dual sensors, dual NO



<b>Endschaltertyp</b> Switch type	<b>IFM, IN5251</b> (PNP, NO)	<b>P+F, NBN4-F25-E8-0,14M</b> (PNP, NO)	<b>Turck, Ni4-DSC26-2AP6X2</b> (PNP, NO)
<b>Spannung</b> Voltage	10 - 36 V DC	10 - 30 V DC	10 - 30 V DC
<b>Betriebsstrom</b> Operating current	250 mA	0 - 200 mA	0 - 200 mA
<b>Schaltfrequenz</b> Switching frequency	1300 Hz	1000 Hz	50 Hz
<b>Leerlaufstrom I<sub>0</sub></b> No-load supply current I <sub>0</sub>	≤ 15 mA	≤ 22,5 mA	≤ 15 mA
<b>Schaltzustandsanzeige</b> Switching state indicator	LED gelb yellow	LED gelb yellow	LED rot red
<b>SIL Level</b> SIL Level	SIL 1 - 3 (IEC 61508:2010)	SIL 1 - 3 (IEC 61508:2010)	SIL 1 - 3 (IEC 61508:2010)
<b>Umgebungstemperatur</b> Ambient temperature	-25 °C ... +80 °C	-25 °C ... +70 °C	-25 °C ... +70 °C
<b>Max. Schalteranzahl</b> Max. number of switches	1	1	1
<b>Artikelnummer</b> Part number	<b>NEK1D01-42</b>	<b>NEK1D01-305</b>	<b>NEK1D01-435</b>

\*Allgemeiner Bestellschlüssel am Kapitelende  
\*General ordering code at the end of chapter

## Klemmplan Wiring diagram



**Optionenseite am Kapitelende**  
Options page at the end of chapter

**Siehe Gehäusedatenblatt neptun NEK**  
See housing data sheet neptun NEK

## Notizen Notes

---



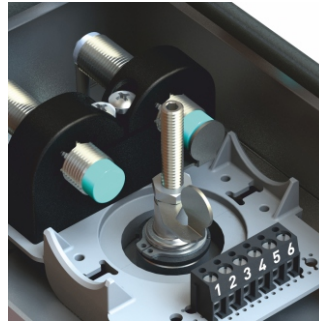
---



---

# Endschalterbox mit induktiven Näherungsschaltern, 3-Draht, M12

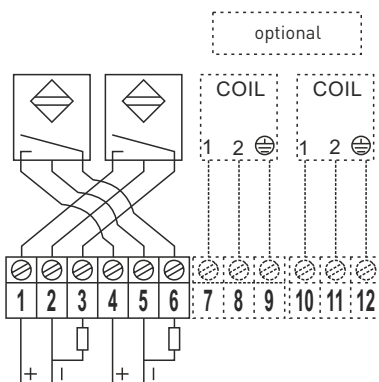
Limit switch box with inductive proximity switches, 3-wire, M12



<b>Endschaltertyp</b> Switch type	<b>IFM, IFS256</b> (PNP, NO)	<b>P+F, NBN4-12GM50-E2</b> (PNP, NO)	<b>Turck, Ni5-G12K-AP6X</b> (PNP, NO)
<b>Spannung</b> Voltage	10 - 30 V DC	10 - 30 V DC	10 - 30 V DC
<b>Betriebsstrom</b> Operating current	0 - 100 mA	0 - 200 mA	0 - 200 mA
<b>Schaltfrequenz</b> Switching frequency	700 Hz	1200 Hz	1500 Hz
<b>Leerlaufstrom I<sub>0</sub></b> No-load supply current I <sub>0</sub>	≤ 10 mA	≤ 17 mA	≤ 15 mA
<b>Schaltzustandsanzeige</b> Switching state indicator	LED gelb yellow	LED gelb yellow	LED gelb yellow
<b>SIL Level</b> SIL Level	SIL 1 - 3 (IEC 61508:2010)	SIL 1 - 3 (IEC 61508:2010)	SIL 1 - 3 (IEC 61508:2010)
<b>Umgebungstemperatur</b> Ambient temperature	(-40 °C) -25 °C...+80 °C	-20 °C ... +70 °C	-20 °C ... +70 °C
<b>Max. Schalteranzahl</b> Max. number of switches	2	2	2
<b>Artikelnummer</b> Part number	<b>NEK2I01-508</b>	<b>NEK2I01-16</b>	<b>NEK2I01-432</b>

\*Allgemeiner Bestellschlüssel am Kapitelende  
\*General ordering code at the end of chapter

## Klemmplan Wiring diagram



Z001:

**Optionenseite am Kapitelende**  
Options page at the end of chapter

**Siehe Gehäusedatenblatt neptun NEK**  
See housing data sheet neptun NEK

## Notizen Notes

---



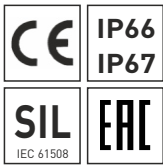
---



---

# Endschalterbox mit induktiven Schlitzinitiatoren, 3-Draht

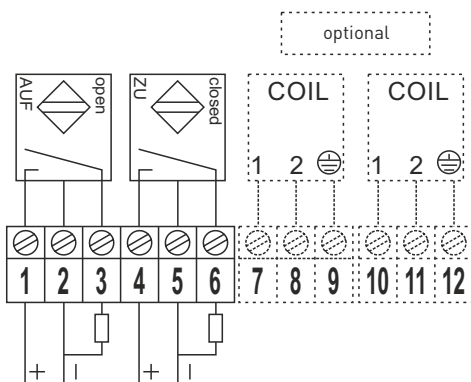
Limit switch box with inductive slot type sensors, 3-wire



<b>Endschaltertyp</b> Switch type	<b>P+F, SB3,5-E2</b> (PNP, NO)	<b>Turck, Si3,5-K10-AP6X</b> (PNP, NO)	
<b>Spannung</b> Voltage	10 - 30 V DC	10 - 30 V DC	
<b>Betriebsstrom</b> Operating current	0 - 100 mA	0 - 200 mA	
<b>Schaltfrequenz</b> Switching frequency	3000 Hz	2000 Hz	
<b>Leerlaufstrom I<sub>0</sub></b> No-load supply current I <sub>0</sub>	≤ 7 mA	≤ 15 mA	
<b>Schaltzustandsanzeige</b> Switching state indicator	LED gelb yellow	LED gelb yellow	
<b>SIL Level</b> SIL Level	SIL 1 - 3 (IEC 61508:2010)	SIL 1 - 3 (IEC 61508:2010)	
<b>Umgebungstemperatur</b> Ambient temperature	-25 °C ... +70 °C	-25 °C ... +70 °C	
<b>Max. Schalteranzahl</b> Max. number of switches	3	3	
<b>Artikelnummer</b> Part number	<b>NEK2S01-25</b>	<b>NEK2S01-110</b>	

\*Allgemeiner Bestellschlüssel am Kapitelende  
\*General ordering code at the end of chapter

## Klemmplan Wiring diagram



**Optionenseite am Kapitelende**  
Options page at the end of chapter

**Siehe Gehäusedatenblatt neptun NEK**  
See housing data sheet neptun NEK

## Notizen Notes

---



---

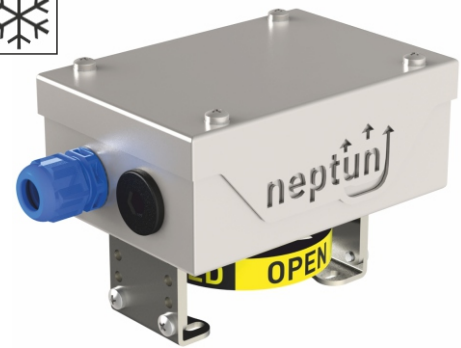


---

# Flexible und robuste Endschalterbox, Edelstahl A4, Ex ia

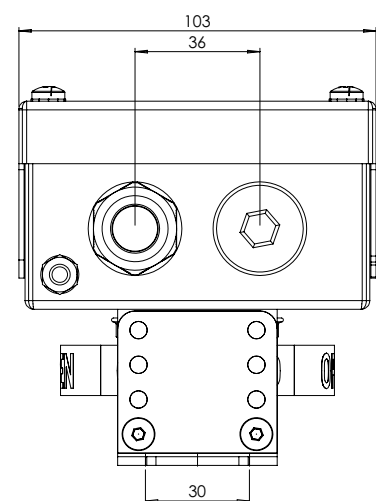
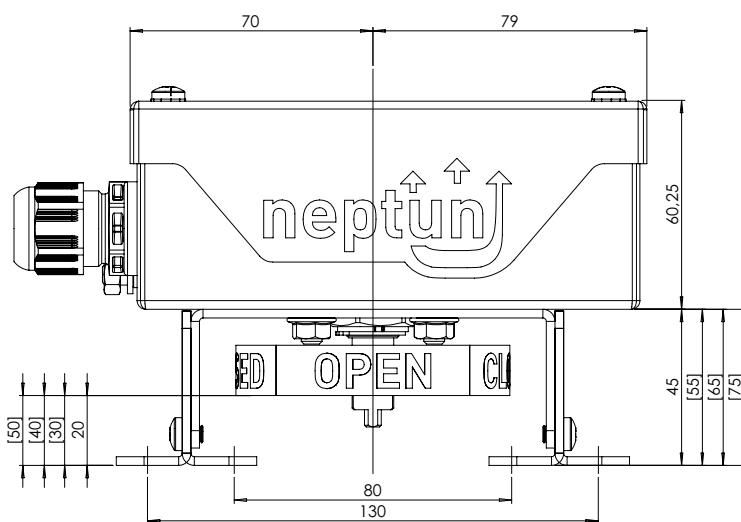
Flexible and robust limit switch box, stainless steel AISI 316L, Ex ia

EPS 16 ATEX 1007 X | IECEx EPS 16.0002 X



<b>Gehäusotyp</b> Housing type	<b>NEK-IA</b>	<b>NEK-IA-40°C</b> <b>NEK-IA-55°C</b>
<b>Material Gehäuse/Brücke/Welle</b> Housing/bracket/shaft material	Edelstahl 1.4571 / Welle: Edelstahl 1.4401 Stainless steel AISI 316 Ti / Shaft: Stainless steel AISI 316	Edelstahl 1.4571 / Welle: Edelstahl 1.4401 Stainless steel AISI 316 Ti / Shaft: Stainless steel AISI 316
<b>Material Dichtungen/Schrauben</b> Sealing/screw material	EPDM, NBR / Edelstahl 1.4401 EPDM, NBR / Stainless steel AISI 316	-40 °C: EPDM, Silikon / -55 °C: Silikon / Edelstahl 1.4401 -40 °C: EPDM, silicone / -55 °C: silicone / Stainless steel AISI 316
<b>Stellungsanzeige</b> Visual indicator	OPEN-CLOSED (OC)	OPEN-CLOSED (OC)
<b>Antriebsbohrbilder</b> Actuator hole spacings	80x30 mm / 130x30 mm (Optional: 50x25 mm)	80x30 mm / 130x30 mm (Optional: 50x25 mm)
<b>Antriebswellenhöhen</b> Actuator shaft heights	20, 30, 40, 50 mm	20, 30, 40, 50 mm
<b>F05 Anschluss</b> F05 interface	Serienmäßig (Sonderbrücke mit 4x 8 mm Bohrung benötigt) Standard (Special bracket with 4x 8 mm threads is needed)	Serienmäßig (Sonderbrücke mit 4x 8 mm Bohrung benötigt) Standard (Special bracket with 4x 8 mm threads is needed)
<b>Anschlüsse</b> Connections	2x M20x1,5 davon 1x mit Kabelverschraubung, blau one of which with cable gland, blue	2x M20x1,5 davon 1x mit Kabelverschraubung, blau one of which with cable gland, blue
<b>Umgebungstemperatur</b> Ambient temperature	-25 °C ... +100 °C	-55 °C / -40 °C ... +100 °C (SIL gültig bis -40 °C) (SIL valid down to -40 °C)

## Maßzeichnung Dimensions



Schalterinformationen auf den folgenden Seiten  
Switch information on following pages

Optionenseite am Kapitelende  
Options page at the end of chapter

# Endschalterbox für Eigensicherheit Ex ia, mit mechanischen Schaltern

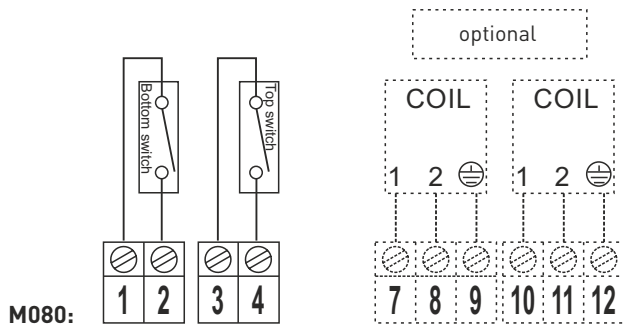
Limit switch box for intrinsic safety Ex ia, with mechanical switches



<b>Endschaltertyp</b> Switch type	<b>ZF, D41X</b> (SPST, NO)	<b>CROUZET, 83161.801</b> (SPST, NO)	
<b>Elektrische Anschlusswerte</b> Electrical supply data	U: 30 V DC / I: 15 mA / P: 35 mW C, L: vernachlässigbar / negligible	U: 30 V DC / I: 15 mA / P: 35 mW C, L: vernachlässigbar / negligible	
<b>Kontakte</b> Contacts	Gold	Gold	
<b>SIL Level</b> SIL Level	SIL 1 - 3 (IEC 61508:2010)	SIL 1 - 3 (IEC 61508:2010)	
<b>ATEX/IECEX</b> ATEX/IECEX	⊕ II 2G Ex ia IIC/IIB T4 - T6 Gb ⊕ II 2D Ex ia IIIC T80 °C - T95 °C Db	⊕ II 2G Ex ia IIC/IIB T4 - T6 Gb ⊕ II 2D Ex ia IIIC T80 °C - T135 °C Db	
<b>EU-Baumusterprüfbescheinigung</b> EU-Type examination certificate	EPS 16 ATEX 1007 X IECEX EPS 16.0002 X	EPS 16 ATEX 1007 X IECEX EPS 16.0002 X	
<b>Ex-Zone</b> Ex zone	Zone 1, 2 Zone 21, 22	Zone 1, 2 Zone 21, 22	
<b>Umgebungstemperatur</b> Ambient temperature	T6/T80 °C: [-40 °C] -25 °C ... +70 °C T5/T95 °C: [-40 °C] -25 °C ... +80 °C	T6/T80 °C: [-40 °C] -25 °C ... +70 °C T5/T95 °C: [-40 °C] -25 °C ... +80 °C T4/T135 °C: [-40 °C] -25 °C ... +100 °C	
<b>Max. Schalteranzahl</b> Max. number of switches	4	4	
<b>Artikelnummer</b> Part number	<b>NEK2M01-G-IA</b>	<b>NEK2M01-488-IA</b>	

\*Allgemeiner Bestellschlüssel am Kapitelende  
\*General ordering code at the end of chapter

## Klemmplan Wiring diagram



**Optionenseite am Kapitelende**  
Options page at the end of chapter

**Siehe Gehäusedatenblatt neptun NEK-IA**  
See housing data sheet neptun NEK-IA

## Notizen Notes

---



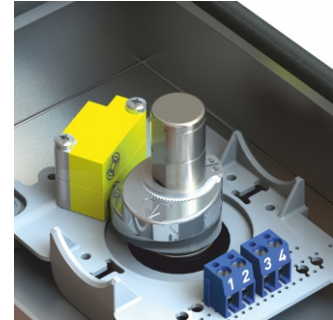
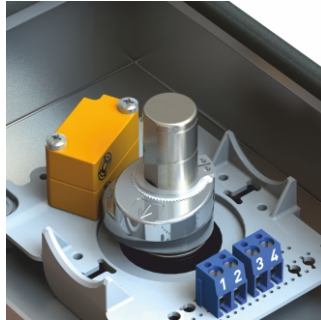
---



---

# Endschalterbox für Eigensicherheit Ex ia, mit induktiven Näherungsschaltern

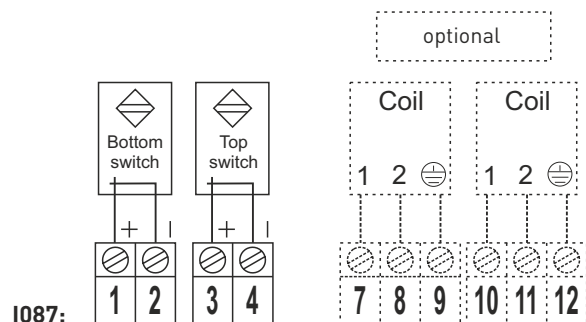
Limit switch box for intrinsic safety Ex ia, with inductive proximity switches



<b>Endschaltertyp</b> Switch type	<b>IFM, NS5002</b> (NAMUR Öffner / NC)	<b>P+F, NJ2-V3-N</b> (NAMUR Öffner / NC)	<b>Turck, Bi2-Q105-Y1X</b> (NAMUR Öffner / NC)
<b>Nennspannung</b> Nominal voltage	8,2 V DC	8,2 V DC	8,2 V DC
<b>Stromaufnahme</b> Current consumption	≤ 1,0 mA - betätigt / actuated ≥ 2,1 mA - unbetätigt / non-actuated	≤ 1 mA - betätigt / actuated ≥ 3 mA - unbetätigt / non-actuated	≤ 1,2 mA - betätigt / actuated ≥ 2,1 mA - unbetätigt / non-actuated
<b>Schaltfrequenz</b> Switching frequency	800 Hz	1000 Hz	1000 Hz
<b>SIL Level</b> SIL Level	SIL 1 - 3 (IEC 61508:2010)	SIL 1 - 3 (IEC 61508:2010)	SIL 1 - 3 (IEC 61508:2010)
<b>ATEX/IECEX</b> ATEX/IECEX	⊕ II 2G Ex ia IIC / IIB T5 - T6 Gb ⊕ II 2D Ex ia IIIC T90 °C - T100 °C Db	⊕ II 2G Ex ia IIC / IIB T4 - T6 Gb ⊕ II 2D Ex ia IIIC T80 °C - T135 °C Db	⊕ II 2G Ex ia IIC / IIB T4 - T6 Gb ⊕ II 2D Ex ia IIIC T95 °C Db
<b>EU-Baumusterprüfbescheinigung</b> EU-Type examination certificate	EPS 16 ATEX 1007 X IECEX EPS 16.0002 X	EPS 16 ATEX 1007 X IECEX EPS 16.0002 X	EPS 16 ATEX 1007 X IECEX EPS 16.0002 X
<b>Ex-Zone</b> Ex zone	Zone 1, 2 Zone 21, 22	Zone 1, 2 Zone 21, 22	Zone 1, 2 Zone 21, 22
<b>Umgebungstemperatur</b> Ambient temperature	T6 / T90 °C: -20 °C ... +70 °C T5 / T100 °C: -20 °C ... +80 °C	T6 / T80 °C: -25 °C ... +70 °C T5 / T95 °C: -25 °C ... +80 °C T4 / T135 °C: -25 °C ... +100 °C	T6 / T95 °C: -25 °C ... +70 °C T5: -25 °C ... +80 °C T4: -25 °C ... +100 °C
<b>Max. Schalteranzahl</b> Max. number of switches	4	4	4
<b>Artikelnummer</b> Part number	<b>NEK2I01-14-IA</b>	<b>NEK2I01-IA</b>	<b>NEK2I01-130-IA</b>

\*Allgemeiner Bestellschlüssel am Kapitelende  
\*General ordering code at the end of chapter

## Klemmplan Wiring diagram



**Optionenseite am Kapitelende**  
Options page at the end of chapter

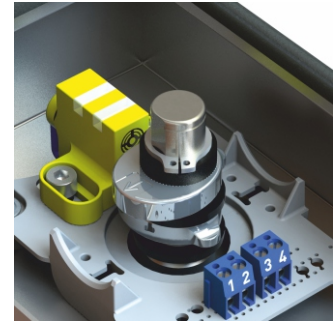
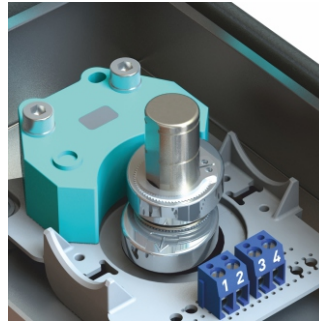
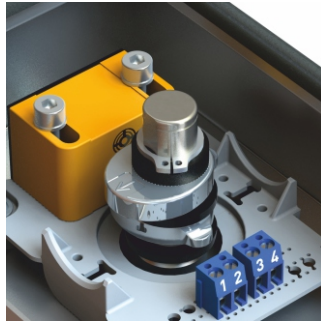
**Siehe Gehäusedatenblatt neptun NEK-IA**  
See housing data sheet neptun NEK-IA

## Notizen Notes



# Endschalterbox für Eigensicherheit Ex ia, mit induktiven Doppelsensoren

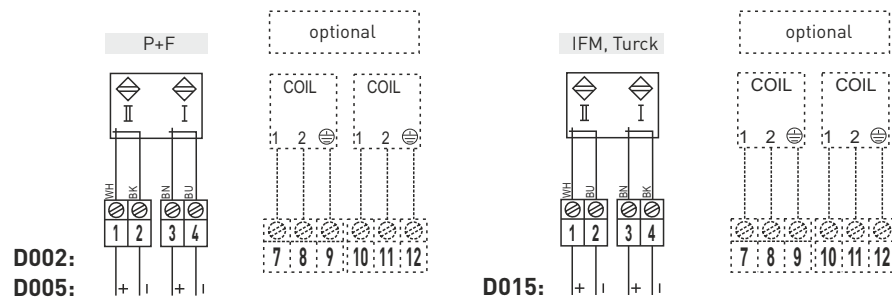
Limit switch box for intrinsic safety Ex ia, with inductive dual sensors



<b>Endschaltertyp</b> Switch type	<b>IFM, Nn5009</b> (NAMUR, 2x Öffner / NC)	<b>P+F, NCN3-F25-N4-0,14</b> (NAMUR, 2x Öffner / NC)	<b>Turck, Ni4-DSC26-2Y1X2</b> (NAMUR, 2x Öffner / NC)
<b>Nennspannung</b> Nominal voltage	8,2 V DC	8,2 V DC	8,2 V DC
<b>Stromaufnahme</b> Current consumption	≤ 1 mA - betätigt / actuated ≥ 2,1 mA - unbetätigt / non-actuated	≤ 1 mA - betätigt / actuated ≥ 3 mA - unbetätigt / non-actuated	≤ 1,2 mA - betätigt / actuated ≥ 2,1 mA - unbetätigt / non-actuated
<b>Schaltfrequenz</b> Switching frequency	1800 Hz	1500 Hz	50 Hz
<b>SIL Level</b> SIL Level	SIL 1 - 3 (IEC 61508:2010)	SIL 1 - 3 (IEC 61508:2010)	SIL 1 - 3 (IEC 61508:2010)
<b>ATEX/IECEX</b> ATEX/IECEX	⊕ II 2G Ex ia IIC / IIB T5 - T6 Gb ⊕ II 2D Ex ia IIIC T90 °C - T100 °C Db	⊕ II 2G Ex ia IIC / IIB T4 - T6 Gb ⊕ II 3D Ex ia IIIC T111 °C Db	⊕ II 2G Ex ia IIC / IIB T4 - T6 Gb ⊕ II 2D Ex ia IIIC T95 °C Db
<b>EU-Baumusterprüfbescheinigung</b> EU-Type examination certificate	EPS 16 ATEX 1007 X IECEX EPS 16.0002 X	EPS 16 ATEX 1007 X IECEX EPS 16.0002 X	EPS 16 ATEX 1007 X IECEX EPS 16.0002 X
<b>Ex-Zone</b> Ex zone	Zone 1, 2 Zone 21, 22	Zone 1, 2 Zone 21, 22	Zone 1, 2 Zone 21, 22
<b>Umgebungstemperatur</b> Ambient temperature	T6 / T90 °C: -20 °C ... +70 °C T5 / T100 °C: -20 °C ... +80 °C	T6 / T80 °C: -25 °C ... +70 °C T5 / T95 °C: -25 °C ... +80 °C T4 / T135 °C: -25 °C ... +100 °C	T6 / T95 °C: -25 °C ... +70 °C T5: -25 °C ... +80 °C T4: -25 °C ... +100 °C
<b>Max. Schalteranzahl</b> Max. number of switches	1	1	1
<b>Artikelnummer</b> Part number	<b>NEK1D01-67-IA</b>	<b>NEK1D01-295-IA</b>	<b>NEK1D01-434-IA</b>

\*Allgemeiner Bestellschlüssel am Kapitelende  
\*General ordering code at the end of chapter

## Klemmplan Wiring diagram



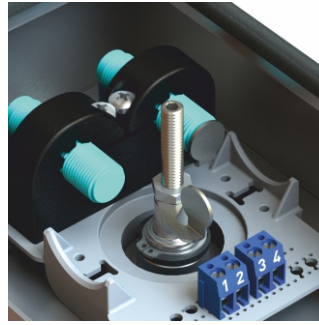
**Optionenseite am Kapitelende**  
Options page at the end of chapter

**Siehe Gehäusedatenblatt neptun NEK-IA**  
See housing data sheet neptun NEK-IA

## Notizen Notes

# Endschalterbox für Eigensicherheit Ex ia, mit induktiven Näherungsschaltern, M12

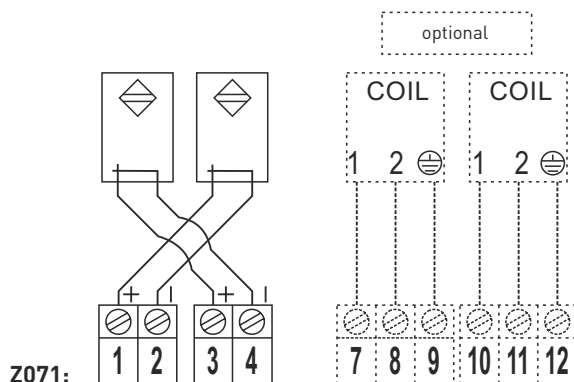
Limit switch box for intrinsic safety Ex ia, with inductive proximity sensors, M12



<b>Endschaltertyp</b> Switch type	<b>IFM, NF5001</b> (NAMUR Öffner / NC)	<b>P+F, NJ2-12GK-N</b> (NAMUR Öffner / NC)	<b>Turck, Bi2-P12-Y1X</b> (NAMUR Öffner / NC)
<b>Nennspannung</b> Nominal voltage	8,2 V DC	8,2 V DC	8,2 V DC
<b>Stromaufnahme</b> Current consumption	≤ 1 mA - betätigt / actuated ≥ 2,1 mA - unbetätigt / non-actuated	≤ 1 mA - betätigt / actuated ≥ 3 mA - unbetätigt / non-actuated	≤ 1,2 mA - betätigt / actuated ≥ 2,1 mA - unbetätigt / non-actuated
<b>Schaltfrequenz</b> Switching frequency	1200 Hz	2000 Hz	5000 Hz
<b>SIL Level</b> SIL Level	SIL 1 - 3 (IEC 61508:2010)	SIL 1 - 3 (IEC 61508:2010)	SIL 1 - 3 (IEC 61508:2010)
<b>ATEX/IECEX</b> ATEX/IECEX	⊕ II 2G Ex ia IIC / IIB T5 - T6 Gb ⊕ II 2D Ex ia IIIC T90 °C - T100 °C Db	⊕ II 2G Ex ia IIC / IIB T4 - T6 Gb ⊕ II 2D Ex ia IIIC T80 °C - T135 °C Db	⊕ II 2G Ex ia IIC / IIB T4 - T6 Gb ⊕ II 2D Ex ia IIIC T115 °C Db
<b>EU-Baumusterprüfbescheinigung</b> EU-Type examination certificate	EPS 16 ATEX 1007 X IECEX EPS 16.0002 X	EPS 16 ATEX 1007 X IECEX EPS 16.0002 X	EPS 16 ATEX 1007 X IECEX EPS 16.0002 X
<b>Ex-Zone</b> Ex zone	Zone 1, 2 Zone 21, 22	Zone 1, 2 Zone 21, 22	Zone 1, 2 Zone 21, 22
<b>Umgebungstemperatur</b> Ambient temperature	T6 / T90 °C: -20 °C...+70 °C T5 / T100 °C: -20 °C...+80 °C	T6 / T80 °C: -25 °C ... +70 °C T5 / T95 °C: -25 °C ... +80 °C T4 / T135 °C: -25 °C ... +100 °C	T6 / T115 °C: -25 °C ... +70 °C T5: -25 °C ... +80 °C T4: -25 °C ... +100 °C
<b>Max. Schalteranzahl</b> Max. number of switches	2	2	2
<b>Artikelnummer</b> Part number	<b>NEK2I01-309-IA</b>	<b>NEK2I01-5-IA</b>	<b>NEK2I01-430-IA</b>

\*Allgemeiner Bestellschlüssel am Kapitelende  
\*General ordering code at the end of chapter

## Klemmplan Wiring diagram



Z071:

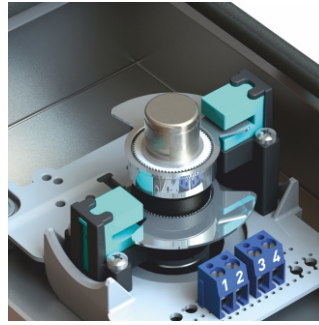
**Optionenseite am Kapitelende**  
Options page at the end of chapter

**Siehe Gehäusedatenblatt neptun NEK-IA**  
See housing data sheet neptun NEK-IA

## Notizen Notes

# Endschalterbox für Eigensicherheit Ex ia, mit induktiven Schlitzinitiatoren

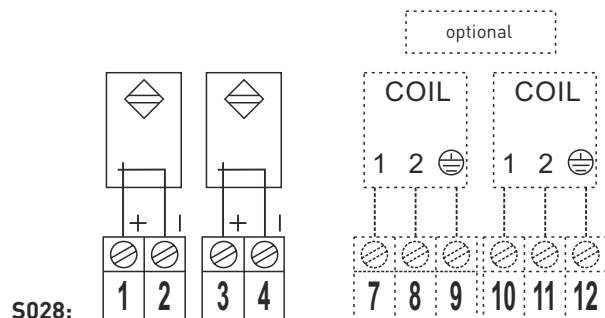
Limit switch box for intrinsic safety Ex ia, with inductive slot type sensors



Endschaltertyp Switch type	IFM, N7S23A (NAMUR Öffner / NC)	P+F, SJ3,5-N (NAMUR Öffner / NC)	Turck, Si3,5-K10-Y1 (NAMUR Öffner / NC)
Nennspannung Nominal voltage	8,2 V DC	8,2 V DC	8,2 V DC
Stromaufnahme Current consumption	≤ 1 mA - betätigt / actuated ≥ 2,1 mA - unbetätigt / non-actuated	≤ 1 mA - betätigt / actuated ≥ 3 mA - unbetätigt / non-actuated	≤ 1,2 mA - betätigt / actuated ≥ 2,1 mA - unbetätigt / non-actuated
Schaltfrequenz Switching frequency	3000 Hz	3000 Hz	3000 Hz
SIL Level SIL Level	SIL 1 - 3 (IEC 61508:2010)	SIL 1 - 3 (IEC 61508:2010)	SIL 1 - 3 (IEC 61508:2010)
ATEX/IECEX ATEX/IECEX	⊕ II 2G Ex ia IIC / IIB T4 - T6 Gb ⊕ II 2D Ex ia IIIC T85 °C - T135 °C Db	⊕ II 2G Ex ia IIC / IIB T4 - T6 Gb ⊕ II 2D Ex ia IIIC T80 °C - T135 °C Db	⊕ II 2G Ex ia IIC / IIB T4 - T6 Gb ⊕ II 2D Ex ia IIIC T95 °C Db
EU-Baumusterprüfbescheinigung EU-Type examination certificate	EPS 16 ATEX 1007 X IECEX EPS 16.0002 X	EPS 16 ATEX 1007 X IECEX EPS 16.0002 X	EPS 16 ATEX 1007 X IECEX EPS 16.0002 X
Ex-Zone Ex zone	Zone 1, 2 Zone 21, 22	Zone 1, 2 Zone 21, 22	Zone 1, 2 Zone 21, 22
Umgebungstemperatur Ambient temperature	T6 / T85 °C: [-40 °C] -25 °C... +70 °C T5 / T100 °C: [-40 °C] -25 °C... +80 °C T4 / T135 °C: [-40 °C] -25 °C...+100 °C	T6 / T80 °C: -25 °C ... +70 °C T5 / T95 °C: -25 °C ... +80 °C T4 / T135 °C: -25 °C ... +100 °C	T6 / T95 °C: -25 °C... +70 °C T5: -25 °C... +80 °C T4: -25 °C...+100 °C
Max. Schalteranzahl Max. number of switches	3	3	3
Artikelnummer Part number	NEK2S01-332-IA	NEK2S01-IA	NEK2S01-372-IA

\*Allgemeiner Bestellschlüssel am Kapitelende  
\*General ordering code at the end of chapter

## Klemmplan Wiring diagram



Optionenseite am Kapitelende  
Options page at the end of chapter

Siehe Gehäusedatenblatt neptun NEK-IA  
See housing data sheet neptun NEK-IA

## Notizen Notes

---



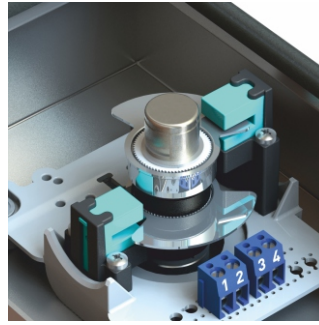
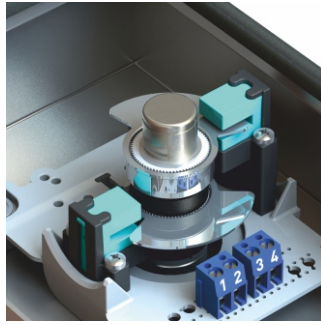
---



---

# Endschalterbox für Eigensicherheit Ex ia, mit induktiven Schlitzinitiatoren

Limit switch box for intrinsic safety Ex ia, with inductive slot type sensors

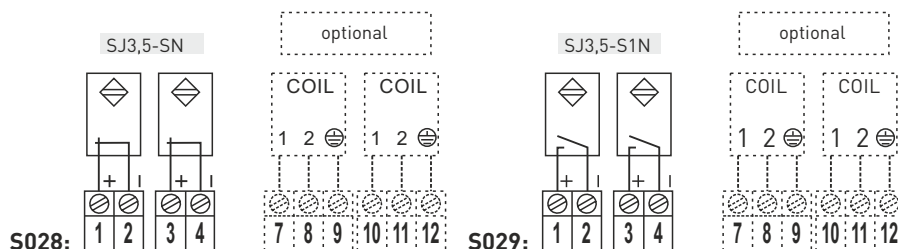


Mit Sicherheitsfunktion  
With safety function

<b>Endschaltertyp</b> Switch type	<b>P+F, SJ3,5-SN</b> (NAMUR Öffner / NC)	<b>P+F, SJ3,5-S1N</b> (NAMUR Schließer / NO)	
<b>Nennspannung</b> Nominal voltage	8,2 V DC	8,2 V DC	
<b>Stromaufnahme</b> Current consumption	0,2 - 1 mA - betätigt / actuated ≥ 3 mA - unbetätigt / non-actuated	≥ 3 mA - betätigt / actuated 0,2 - 1 mA - unbetätigt / non-actuated	
<b>Schaltfrequenz</b> Switching frequency	3000 Hz	2500 Hz	
<b>SIL Level</b> SIL Level	SIL 1 - 3 (IEC 61508:2010) (gültig bis -40 °C   valid down to -40 °C)	SIL 1 - 3 (IEC 61508:2010) (gültig bis -40 °C   valid down to -40 °C)	
<b>ATEX/IECEX</b> ATEX/IECEX	⊗ II 2G Ex ia IIC / IIB T4 - T6 Gb ⊗ II 2D Ex ia IIIC T80 °C - T135 °C Db	⊗ II 2G Ex ia IIC / IIB T4 - T6 Gb ⊗ II 2D Ex ia IIIC T80 °C - T135 °C Db	
<b>EU-Baumusterprüfbescheinigung</b> EU-Type examination certificate	EPS 16 ATEX 1007 X IECEX EPS 16.0002 X	EPS 16 ATEX 1007 X IECEX EPS 16.0002 X	
<b>Ex-Zone</b> Ex zone	Zone 1, 2 Zone 21, 22	Zone 1, 2 Zone 21, 22	
<b>Umgebungstemperatur</b> Ambient temperature	T6 / T80 °C: [-50 °C]-25 °C... +70 °C T5 / T95 °C: [-50 °C]-25 °C... +80 °C T4 / T135 °C: [-50 °C]-25 °C...+100 °C	T6 / T80 °C: -25 °C... +70 °C T5 / T95 °C: -25 °C... +80 °C T4 / T135 °C: -25 °C...+100 °C	
<b>Max. Schalteranzahl</b> Max. number of switches	3	3	
<b>Artikelnummer</b> Part number	<b>NEK2S01-28-IA</b>	<b>NEK2S01-40-IA</b>	

\*Allgemeiner Bestellschlüssel am Kapitelende  
\*General ordering code at the end of chapter

## Klemmplan Wiring diagram



Optionenseite am Kapitelende  
Options page at the end of chapter

Siehe Gehäusedatenblatt neptun NEK-IA  
See housing data sheet neptun NEK-IA

## Notizen Notes

---



---



---

# Flexible und robuste Endschalterbox, Edelstahl A4, Ex e / Ex t

Flexible and robust limit switch box, stainless steel AISI 316L, Ex e / Ex t

EPS 16 ATEX 1007 X | IECEx EPS 16.0002 X | Zone 1+2, Zone 21+22



IP65

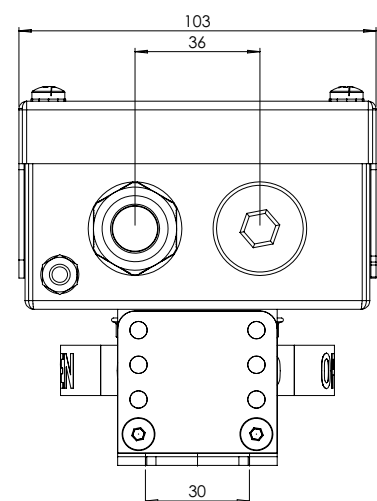
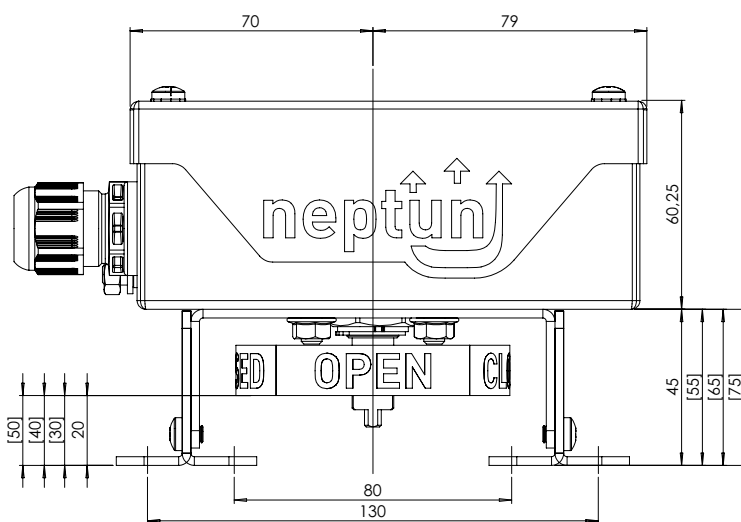


IP65  
IP66



<b>Gehäusotyp</b> Housing type	<b>NEK-ED</b>	<b>NEK-ED-40°C</b> <b>NEK-ED-55°C</b>
<b>Material Gehäuse/Brücke/Welle</b> Housing/bracket/shaft material	Edelstahl 1.4571 / Welle: Edelstahl 1.4401 Stainless steel AISI 316 Ti / Shaft: Stainless steel AISI 316	Edelstahl 1.4571 / Welle: Edelstahl 1.4401 Stainless steel AISI 316 Ti / Shaft: Stainless steel AISI 316
<b>Material Dichtungen/Schrauben</b> Sealings/screw material	EPDM, NBR / Edelstahl 1.4401 EPDM, NBR / Stainless steel AISI 316	-40 °C: EPDM, Silikon / -55 °C: Silikon / Edelstahl 1.4401 -40 °C: EPDM, silicone / -55 °C: silicone / Stainless steel AISI 316
<b>Stellungsanzeige</b> Visual indicator	OPEN-CLOSED (OC)	OPEN-CLOSED (OC)
<b>Antriebsbohrbilder</b> Actuator hole spacings	80x30 mm / 130x30 mm (Optional: 50x25 mm)	80x30 mm / 130x30 mm (Optional: 50x25 mm)
<b>Antriebswellenhöhen</b> Actuator shaft heights	20, 30, 40, 50 mm	20, 30, 40, 50 mm
<b>F05 Anschluss</b> F05 interface	Serienmäßig (Sonderbrücke mit 4x 8 mm Bohrung benötigt) Standard (Special bracket with 4x 8 mm threads is needed)	Serienmäßig (Sonderbrücke mit 4x 8 mm Bohrung benötigt) Standard (Special bracket with 4x 8 mm threads is needed)
<b>Anschlüsse</b> Connections	2x M20x1,5 davon 1x mit Kabelverschraubung, Schwarz Ex e one of which with cable gland, black Ex e	2x M20x1,5 davon 1x mit Kabelverschraubung, Schwarz Ex e one of which with cable gland, black Ex e
<b>Umgebungstemperatur</b> Ambient temperature	T4: -25 °C ... + 75 °C T5: -25 °C ... + 60 °C T6: -25 °C ... + 40 °C	T4: -55 °C / -40 °C ... + 75 °C [SIL gültig bis   valid down to -40 °C] T5: -55 °C / -40 °C ... + 60 °C [SIL gültig bis   valid down to -40 °C] T6: -55 °C / -40 °C ... + 40 °C [SIL gültig bis   valid down to -40 °C]

## Maßzeichnung Dimensions



Schalterinformationen auf den folgenden Seiten  
Switch information on following pages

Optionenseite am Kapitelende  
Options page at the end of chapter

# Endschalterbox Ex e, mit mechanischen Schaltern Ex d

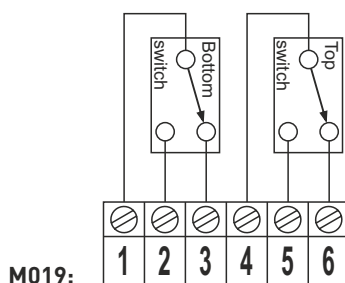
Limit switch box Ex e, with mechanical switches, Ex d



<b>Endschaltertyp</b> Switch type	<b>Bartec, 07-1511-1030</b> (SPDT, NO/NC)	<b>Bartec, 07-1511-3530</b> (SPDT, NO/NC)	<b>Crouzet, 83139 1</b> (SPDT, NO/NC)
<b>Nennspannung</b> Nominal voltage	24 - 250 V AC/DC	24 - 250 V AC/DC	24 - 240 V AC/DC
<b>Betriebsstrom</b> Operating current	0,1 - 4 A	20 - 400 mA	0,15 - 4 A
<b>Kontakte</b> Contacts	Silber Silver	Gold	Silber Silver
<b>SIL Level</b> SIL Level	SIL 1 - 3 (IEC 61508:2010)	SIL 1 - 3 (IEC 61508:2010)	SIL 1 - 3 (IEC 61508:2010)
<b>ATEX/IECEX</b> ATEX/IECEX	⊕ II 2G Ex de IIC T5 - T6 Gb ⊕ II 2D Ex t IIIC T80 °C - T95 °C Db	⊕ II 2G Ex de IIC T5 - T6 Gb ⊕ II 2D Ex t IIIC T80 °C - T95 °C Db	⊕ II 2G Ex de IIC T4 - T6 Gb ⊕ II 2D Ex t IIIC T80 °C - T135 °C Db
<b>EU-Baumusterprüfbescheinigung</b> EU-Type examination certificate	EPS 16 ATEX 1007 X IECEX EPS 16.0002 X	EPS 16 ATEX 1007 X IECEX EPS 16.0002 X	EPS 16 ATEX 1007 X IECEX EPS 16.0002 X
<b>Ex-Zone</b> Ex zone	Zone 1, 2 Zone 21, 22	Zone 1, 2 Zone 21, 22	Zone 1, 2 Zone 21, 22
<b>Umgebungstemperatur</b> Ambient temperature	T6/T80 °C: -20 °C ... +40 °C T5/T95 °C: -20 °C ... +60 °C	T6/T80 °C: -20 °C ... +40 °C T5/T95 °C: -20 °C ... +60 °C	T6/T80 °C: -25 °C ... +40 °C T5/T95 °C: -25 °C ... +60 °C T4/T135 °C: -25 °C ... +70 °C
<b>Max. Schalteranzahl</b> Max. number of switches	3	3	3
<b>Artikelnummer</b> Part number	<b>NEK2M01-551-ED</b>	<b>NEK2M01-554-ED</b>	<b>NEK2M01-388-ED</b>

\*Allgemeiner Bestellschlüssel am Kapitelende  
\*General ordering code at the end of chapter

## Klemmplan Wiring diagram



**Magnetventilanschluss nicht möglich.**  
Solenoid valve connection not possible.

**Optionenseite am Kapitelende**  
Options page at the end of chapter

**Siehe Gehäusedatenblatt neptun NEK-ED**  
See housing data sheet neptun NEK-ED

## Notizen Notes

---



---



---

# Endschalterbox Ex e, mit mechanischen Schaltern Ex d für Tieftemperatur

Limit switch box Ex e, with mechanical switches, Ex d for low temperature



**Bild folgt**  
Image follows

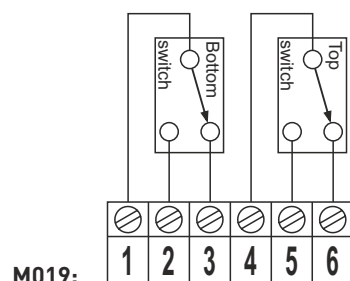
**Bild folgt**  
Image follows

**Bild folgt**  
Image follows

<b>Endschaltertyp</b> Switch type	<b>Bartec, 07-1511-5530</b> (SPDT, NO/NC)	<b>Bartec, 07-1511-8530</b> (SPDT, NO/NC)	<b>Crouzet, 83139 1</b> (SPDT, NO/NC)
<b>Nennspannung</b> Nominal voltage	24 - 250 V AC/DC	24 - 250 V AC/DC	24 - 240 V AC/DC
<b>Betriebsstrom</b> Operating current	0,1 - 4 A	20 - 400 mA	0,15 - 4 A
<b>Kontakte</b> Contacts	Silber Silver	Gold	Silber Silver
<b>SIL Level</b> SIL Level	SIL 1 - 3 (IEC 61508:2010) (gültig bis -40 °C   valid down to -40 °C)	SIL 1 - 3 (IEC 61508:2010) (gültig bis -40 °C   valid down to -40 °C)	SIL 1 - 3 (IEC 61508:2010)
<b>ATEX/IECEX</b> ATEX/IECEX	⊕ II 2G Ex de IIC T4 - T6 Gb ⊕ II 2D Ex t IIIC T80 °C - T135 °C Db	⊕ II 2G Ex de IIC T4 - T6 Gb ⊕ II 2D Ex t IIIC T80 °C - T135 °C Db	⊕ II 2G Ex de IIC T4 - T6 Gb ⊕ II 2D Ex t IIIC T80 °C - T135 °C Db
<b>EU-Baumusterprüfbescheinigung</b> EU-Type examination certificate	EPS 16 ATEX 1007 X IECEX EPS 16.0002 X	EPS 16 ATEX 1007 X IECEX EPS 16.0002 X	EPS 16 ATEX 1007 X IECEX EPS 16.0002 X
<b>Ex-Zone</b> Ex zone	Zone 1, 2 Zone 21, 22	Zone 1, 2 Zone 21, 22	Zone 1, 2 Zone 21, 22
<b>Umgebungstemperatur</b> Ambient temperature	T6/T80 °C: [-55 °C] -40 °C...+40 °C T5/T95 °C: [-55 °C] -40 °C...+60 °C T4/T135 °C: [-55 °C] -40 °C...+70 °C	T6/T80 °C: [-55 °C] -40 °C...+40 °C T5/T95 °C: [-55 °C] -40 °C...+60 °C T4/T135 °C: [-55 °C] -40 °C...+70 °C	T6/T80 °C: -40 °C ... +40 °C T5/T95 °C: -40 °C ... +60 °C T4/T135 °C: -40 °C ... +70 °C
<b>Max. Schalteranzahl</b> Max. number of switches	3	3	3
<b>Artikelnummer</b> Part number	<b>NEK2M01-556-ED-40°C</b> <b>NEK2M01-556-ED-55°C</b>	<b>NEK2M01-558-ED-40°C</b> <b>NEK2M01-558-ED-55°C</b>	<b>NEK2M01-388-ED-40°C</b>

\*Allgemeiner Bestellschlüssel am Kapitelende  
\*General ordering code at the end of chapter

## Klemmplan Wiring diagram



**Magnetventilanschluss nicht möglich.**  
Solenoid valve connection not possible.

**Optionenseite am Kapitelende**  
Options page at the end of chapter

**Siehe Gehäusedatenblatt neptun NEK-ED**  
See housing data sheet neptun NEK-ED

## Notizen Notes

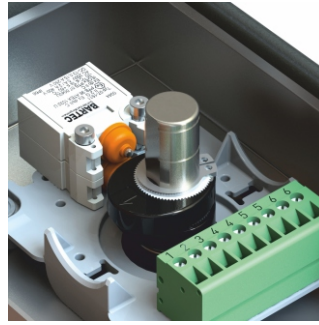
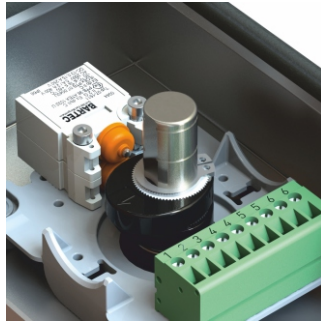
.....

.....

.....

# Endschalterbox Ex e, mit mechanischen Schaltern, Ex d

Limit switch box Ex e, with mechanical switches, Ex d



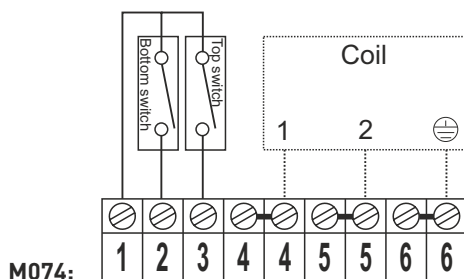
Gehäuse mit 2x M20x1,5  
Housing with 2x M20x1,5



<b>Endschaltertyp</b> Switch type	<b>Bartec, 07-1511-1020</b> (SPST, NO)	<b>Bartec, 07-1511-3520</b> (SPST, NO)	
<b>Spannung</b> Voltage	Max. 24 V DC	5 - 24 V DC	
<b>Betriebsstrom</b> Operating current	0,1 - 4 A	20 - 400 mA	
<b>Kontakte</b> Contacts	Silber Silver	Gold	
<b>SIL Level</b> SIL Level	SIL 1 - 3 (IEC 61508:2010)	SIL 1 - 3 (IEC 61508:2010)	
<b>ATEX/IECEX</b> ATEX/IECEX	⊕ II 2G Ex de IIC T5 - T6 Gb ⊕ II 2D Ex t IIIC T80 °C - T95 °C Db	⊕ II 2G Ex de IIC T5 - T6 Gb ⊕ II 2D Ex t IIIC T80 °C - T95 °C Db	
<b>EU-Baumusterprüfbescheinigung</b> EU-Type examination certificate	EPS 16 ATEX 1007 X IECEX EPS 16.0002 X	EPS 16 ATEX 1007 X IECEX EPS 16.0002 X	
<b>Ex-Zone</b> Ex zone	Zone 1, 2 Zone 21, 22	Zone 1, 2 Zone 21, 22	
<b>Umgebungstemperatur</b> Ambient temperature	T6/T80 °C: -20 °C ... +40 °C T5/T95 °C: -20 °C ... +60 °C	T6/T80 °C: -20 °C ... +40 °C T5/T95 °C: -20 °C ... +60 °C	
<b>Max. Schalteranzahl</b> Max. number of switches	3	3	
<b>Artikelnummer</b> Part number	<b>NEK2M01-552-ED-2KV</b>	<b>NEK2M01-553-ED-2KV</b>	

\*Allgemeiner Bestellschlüssel am Kapitelende  
\*General ordering code at the end of chapter

## Klemmplan Wiring diagram



**Magnetventilanschluss:**  
1 Spule, max. 24V DC,  
I max. = 6A, min. 0,5mm<sup>2</sup>  
Solenoid valve connection:  
1 coil, max. 24V DC,  
I max. = 6A, min. 0,5mm<sup>2</sup>

**Optionenseite am Kapitelende**  
Options page at the end of chapter

**Siehe Gehäusedatenblatt neptun NEK-ED**  
See housing data sheet neptun NEK-ED

## Notizen Notes

.....

.....

.....



# Endschalterbox Ex e, mit mechanischen Schaltern Ex d für Tieftemperaturbereich

Limit switch box Ex e, with mechanical switches, Ex d for low temperature area



Bild folgt  
Image follows

Bild folgt  
Image follows

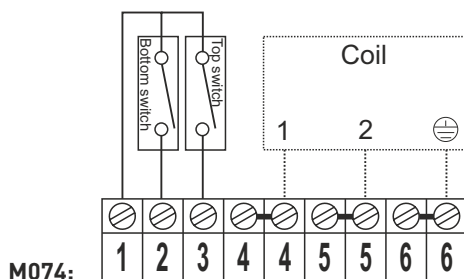
Gehäuse mit 2x M20x1,5  
Housing with 2x M20x1,5



<b>Endschaltertyp</b> Switch type	<b>Bartec, 07-1511-5520</b> (SPST, NO)	<b>Bartec, 07-1511-8520</b> (SPST, NO)	
<b>Spannung</b> Voltage	Max. 24 V DC	Max. 24 V DC	
<b>Betriebsstrom</b> Operating current	0,1 - 4 A	20 - 400 mA	
<b>Kontakte</b> Contacts	Silber Silver	Gold	
<b>SIL Level</b> SIL Level	SIL 1 - 3 (IEC 61508:2010) (gültig bis -40 °C   valid down to -40 °C)	SIL 1 - 3 (IEC 61508:2010) (gültig bis -40 °C   valid down to -40 °C)	
<b>ATEX/IECEX</b> ATEX/IECEX	⊗ II 2G Ex de IIC T5 - T6 Gb ⊗ II 2D Ex t IIIC T80 °C - T95 °C Db	⊗ II 2G Ex de IIC T5 - T6 Gb ⊗ II 2D Ex t IIIC T80 °C - T95 °C Db	
<b>EU-Baumusterprüfbescheinigung</b> EU-Type examination certificate	EPS 16 ATEX 1007 X IECEX EPS 16.0002 X	EPS 16 ATEX 1007 X IECEX EPS 16.0002 X	
<b>Ex-Zone</b> Ex zone	Zone 1, 2 Zone 21, 22	Zone 1, 2 Zone 21, 22	
<b>Umgebungstemperatur</b> Ambient temperature	T6/T80 °C: -55 °C ... +40 °C T5/T95 °C: -55 °C ... +60 °C T4/T135 °C: -55 °C ... +70 °C	T6/T80 °C: -55 °C ... +40 °C T5/T95 °C: -55 °C ... +60 °C T4/T135 °C: -55 °C ... +70 °C	
<b>Max. Schalteranzahl</b> Max. number of switches	3	3	
<b>Artikelnummer</b> Part number	<b>NEK2M01-555-ED-2KV-40°C</b> <b>NEK2M01-555-ED-2KV-55°C</b>	<b>NEK2M01-557-ED-2KV-40°C</b> <b>NEK2M01-557-ED-2KV-55°C</b>	

\*Allgemeiner Bestellschlüssel am Kapitelende  
\*General ordering code at the end of chapter

## Klemmplan Wiring diagram



**Magnetventilanschluss:**  
1 Spule, max. 24V DC,  
I max. = 6A, min. 0,5mm<sup>2</sup>  
Solenoid valve connection:  
1 coil, max. 24V DC,  
I max. = 6A, min. 0,5mm<sup>2</sup>

**Optionenseite am Kapitelende**  
Options page at the end of chapter

**Siehe Gehäusedatenblatt neptun NEK-ED**  
See housing data sheet neptun NEK-ED

## Notizen Notes

.....

.....

.....

## Optionen und Zubehör

Options and accessories



### Anschlüsse Connections



**Magnetventilanschluss für 1 Spule über vorkonfektioniertes Kabel mit 500mm Länge**  
Solenoid valve connection for 1 coil with 500mm long pre-assembled cable

...-MA



**Magnetventilanschluss für 2 Spulen über vorkonfektionierte Kabel mit 500mm Länge**  
Solenoid valve connection for 2 coils with pre-assembled cables of 500mm length

...-2MA



**M12-Steckverbindung 5-polig, männlich, für schnelles und einfaches Anschließen**  
M12 plug connector 5 pole, male, for quick and simple connection

...-M12



**M12-Steckverbindung 5-polig, männlich, für schnelles und einfaches Anschließen und M12-Steckverbindung 5-polig, weiblich, für den Anschluss eines Magnetventils**  
M12 plug connector 5 pole, male, for quick and simple connection and M12 plug connector 5 pole, female, for connection of a solenoid valve

...M12-MA12



**2 Kabelverschraubungen M20x1,5**  
2 cable glands M20x1,5

...-2KV



**2x Gewindeanschluss NPT 1/2**  
2x Thread connection NPT 1/2

...-2NPT1/2



**Gewindeanschluss NPT 1/2**  
Thread connection NPT 1/2

...-NPT1/2

### Außenaufstellung Outdoor use

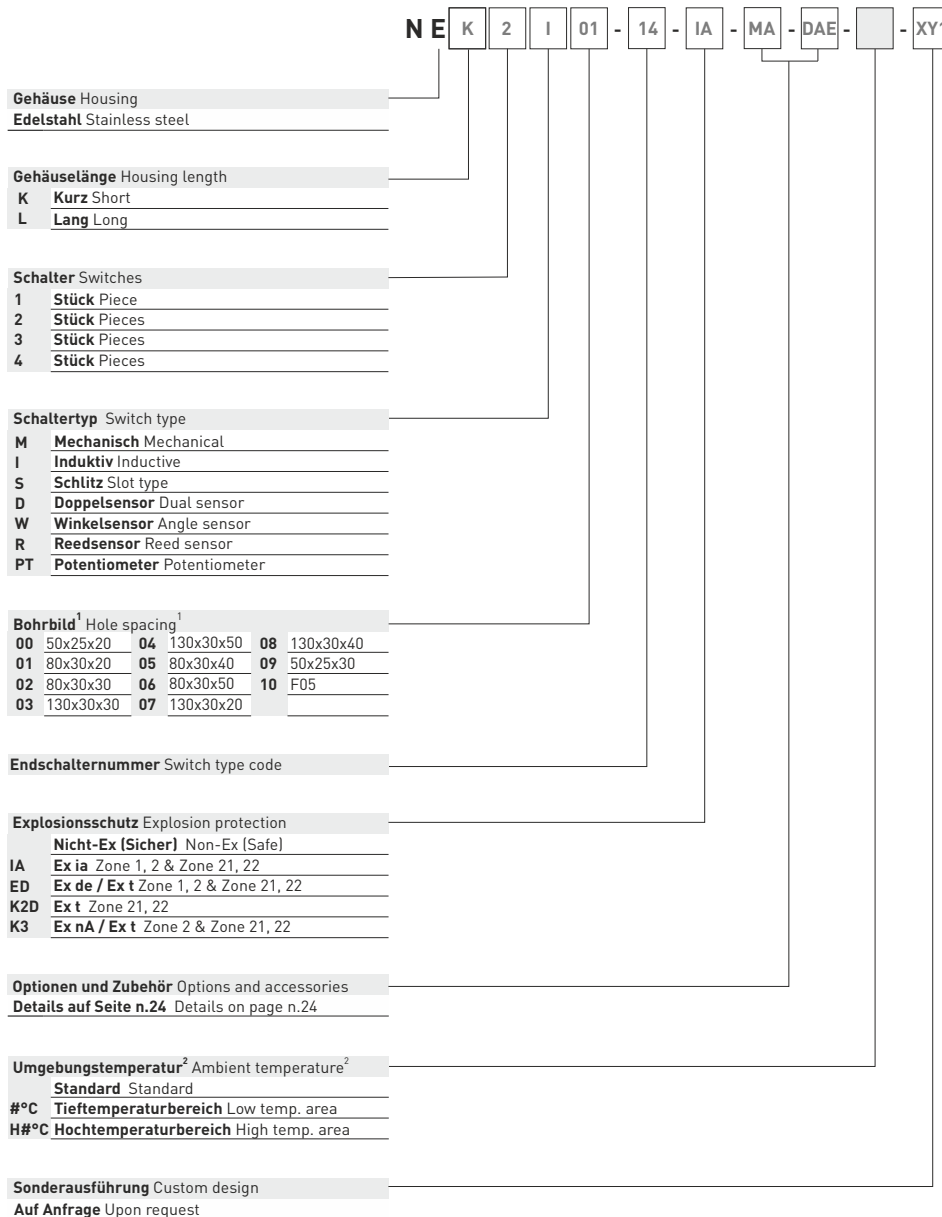


**Druckausgleichselement zur Vermeidung von Kondenswasserbildung im Boxengehäuse**  
Venting screw in order to avoid condensed water inside of the switch box housing

...-DAE

# Bestellschlüssel

Order code



**Beispiel Artikelnummer** Sample part number

<b>NE</b>	<b>Endschalterbox neptun</b> Switchbox neptun
<b>K</b>	<b>Kurzes Gehäuse</b> Short housing
<b>2</b>	<b>2 Schalter</b> 2 switches
<b>I</b>	<b>Induktiv</b> Inductive
<b>01</b>	<b>80x30x20 mm</b>
<b>14</b>	<b>IFM, NS5002</b>
<b>IA</b>	<b>Ex ia (Zone 1, 2 + 21, 22)</b>
<b>MA</b>	<b>Magnetventilanschluss für 1 Spule</b> Solenoid valve connection for 1 coil
<b>DAE</b>	<b>Druckausgleichselement</b> Venting screw
	<b>Standardtemperaturbereich</b> Standard temperature range
<b>XY1</b>	<b>Sonderausführung 1</b> Custom design 1

<sup>1</sup> Brücke nur in Edelstahl erhältlich.  
Brackets available in stainless steel only.

<sup>2</sup> Tieftemperaturbereich: unter -25 °C | Hochtemperaturbereich: größer +80 °C.  
Low temperature range: below -25 °C | High temperature range: above +80 °C.



## Wussten Sie, dass...

unsere Endschalterboxen komplett in Deutschland gefertigt werden?

## Did you know...

all of our switch boxes are produced exclusively in Germany?

[Kontaktieren Sie uns](#)

[Please contact us](#)



## D-BOX

### Die Ex d Box auch für besondere Umgebungsbedingungen

Die d-box ist ein Ex d Gehäuse aus einem hochwertigen und kupferfreien Aluminium-Druckguss (Kupfergehalt max. 0,05 %). Die Verringerung des Kupfergehaltes erhöht die natürliche Korrosionsbeständigkeit des Aluminiums. Kupferfreies Aluminium ist besonders beständig gegen Salzatmosphäre, Schwefelgase und Ammoniaknitrat. In der d-box finden 1-4 mechanische Mikroschalter und Sensoren in V3-Bauform Platz. Außerdem können 1-2 Schlitzinitiatoren und 1-2 zylindrische Sensoren (max. Durchmesser 12mm / max. Länge 35mm) eingebaut werden. Alle unsere Brücken sind höhen- und weitenverstellbar und sind standardmäßig im Lieferumfang enthalten.

### The Ex d switch box also for extreme environments

The d-box is an Ex d housing made of high class and copper-free aluminum pressure die casting (copper content max. 0,05 %). The reduction of the copper content increases the natural corrosion resistance of aluminum. Copper-free aluminum is particularly resistant to salt atmosphere, sulphur gases and ammonium nitrate. The d-box can contain up to 4 mechanical micro switches and sensors in V3 design. Furthermore 1-2 slot type sensors and 1-2 cylindrical sensors (max. diameter 12mm / max. length 35mm) can be installed. All our brackets are adjustable in height and length and are always included in the delivery.



# Druckgekapselte Endschalterbox, kupferfreies Aluminium, Ex d / Ex t

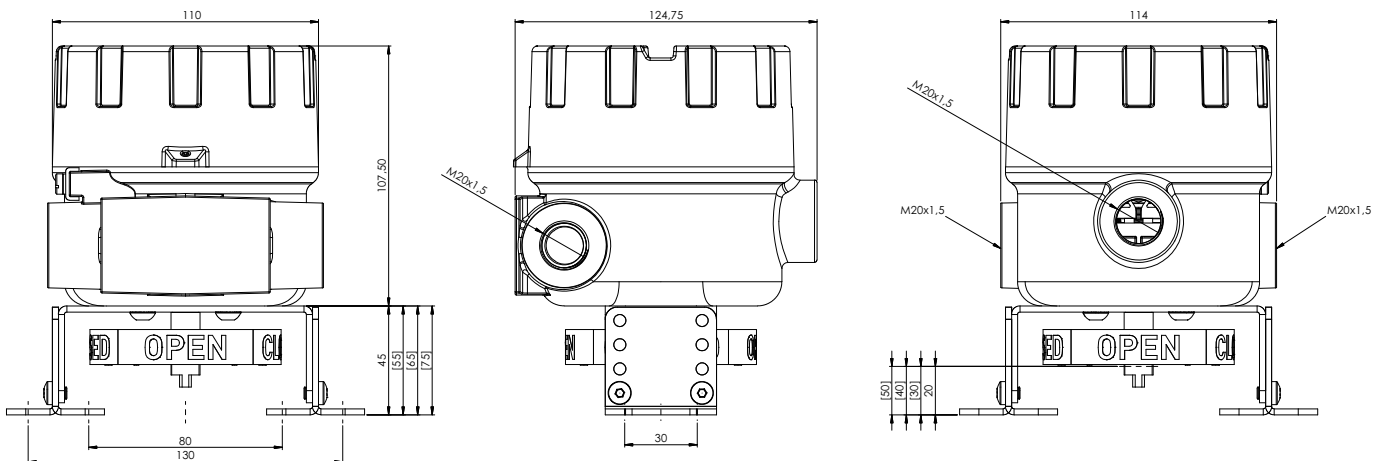
Flameproof limit switch box, copper-free aluminum, Ex d / Ex t

EPS 16 ATEX 1 031 X | IECEx EPS 16.0011X



<b>Gehäusetyp</b> Housing type	<b>DA-D</b>	<b>DA-D-40°C</b> <b>DA-D-55°C</b>
<b>Material Gehäuse/Brücke/Welle</b> Housing/bracket/shaft material	Aluminium / Edelstahl 1.4301 / Edelstahl 1.4305 Aluminum / Stainless steel AISI 304 / Stainless steel AISI 303	Aluminium / Edelstahl 1.4301 / Edelstahl 1.4305 Aluminum / Stainless steel AISI 304 / Stainless steel AISI 303
<b>Material Dichtungen/Schrauben</b> Sealing/screw material	Elastosil, NBR / Edelstahl 1.4305 Elastosil, NBR / Stainless steel AISI 316	-40 °C: Elastosil / NBR, -55 °C: Silikon / Edelstahl 1.4305 -40 °C: Elastosil / NBR, -55 °C: Silicone / Stainless steel AISI 316
<b>Stellungsanzeige</b> Visual indicator	OPEN-CLOSED (OC)	OPEN-CLOSED (OC)
<b>Antriebsbohrbilder</b> Actuator hole spacings	80x30 mm / 130x30 mm (Optional: 50x25 mm)	80x30 mm / 130x30 mm (Optional: 50x25 mm)
<b>Antriebswellenhöhen</b> Actuator shaft heights	20, 30, 40, 50 mm	20, 30, 40, 50 mm
<b>F05 Anschluss</b> F05 interface	Serienmäßig Standard	Serienmäßig Standard
<b>Anschlüsse</b> Connections	3x M20x1,5, ohne Kabelverschraubung no cable gland	3x M20x1,5, ohne Kabelverschraubung no cable gland
<b>Umgebungstemperatur</b> Ambient temperature	T6 / T85 °C: -25 °C ... +75 °C	T6 / T85°C: -55 °C / -40 °C ... +75 °C (SIL gültig bis -40 °C) (SIL valid down to -40 °C)

## Maßzeichnung Dimensions



**Schalterinformationen auf den folgenden Seiten**  
Switch information on following pages

# Druckgekapselte Endschalterbox, kupferfreies Aluminium, Ex d / Ex t

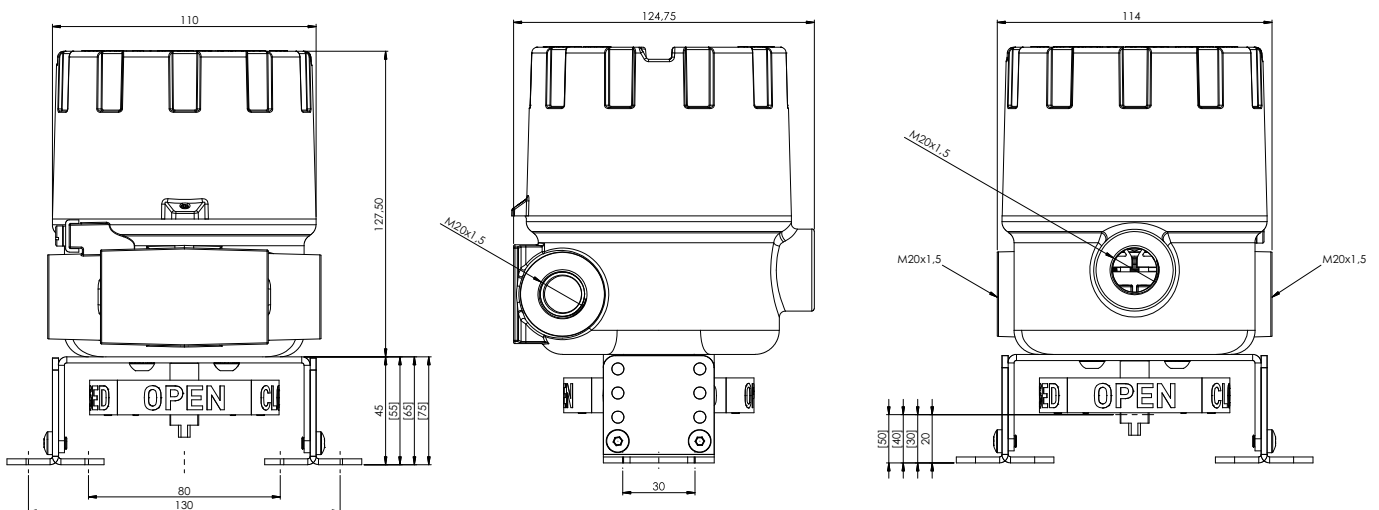
Flameproof limit switch box, copper-free aluminum, Ex d / Ex t

EPS 16 ATEX 1 031 X | IECEx EPS 16.0011X



<b>Gehäusetyp</b> Housing type	<b>DA-D-2D</b>	<b>DA-D-2D-40°C</b> <b>DA-D-2D-55°C</b>
<b>Material Gehäuse/Brücke/Welle</b> Housing/bracket/shaft material	Aluminium / Edelstahl 1.4301 / Edelstahl 1.4305 Aluminum / Stainless steel AISI 304 / Stainless steel AISI 303	Aluminium / Edelstahl 1.4301 / Edelstahl 1.4305 Aluminum / Stainless steel AISI 304 / Stainless steel AISI 303
<b>Material Dichtungen/Schrauben</b> Sealing/screw material	Elastosil (optional Silikon), NBR / Edelstahl 1.4305 Elastosil (optional silicone), NBR / Stainless steel AISI 316	-40 °C: Elastosil / NBR, -55 °C: Silikon / Edelstahl 1.4305 -40 °C: Elastosil / NBR, -55 °C: Silicone / Stainless steel AISI 316
<b>Stellungsanzeige</b> Visual indicator	OPEN-CLOSED (OC)	OPEN-CLOSED (OC)
<b>Antriebsbohrbilder</b> Actuator hole spacings	80x30 mm / 130x30 mm (Optional: 50x25 mm)	80x30 mm / 130x30 mm (Optional: 50x25 mm)
<b>Antriebswellenhöhen</b> Actuator shaft heights	20, 30, 40, 50 mm	20, 30, 40, 50 mm
<b>F05 Anschluss</b> F05 interface	Serienmäßig Standard	Serienmäßig Standard
<b>Anschlüsse</b> Connections	3x M20x1,5, ohne Kabelverschraubung no cable gland	3x M20x1,5, ohne Kabelverschraubung no cable gland
<b>Umgebungstemperatur</b> Ambient temperature	T6 / T85 °C: -25 °C ... +75 °C	T6 / T85°C: -55 °C / -40 °C ... +75 °C (SIL gültig bis -40 °C) (SIL valid down to -40 °C)

## Maßzeichnung Dimensions

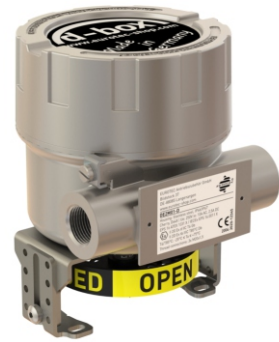


**Schalterinformationen auf den folgenden Seiten**  
Switch information on following pages

# Druckgekapselte Endschalterbox, Edelstahl A4, Ex d / Ex t

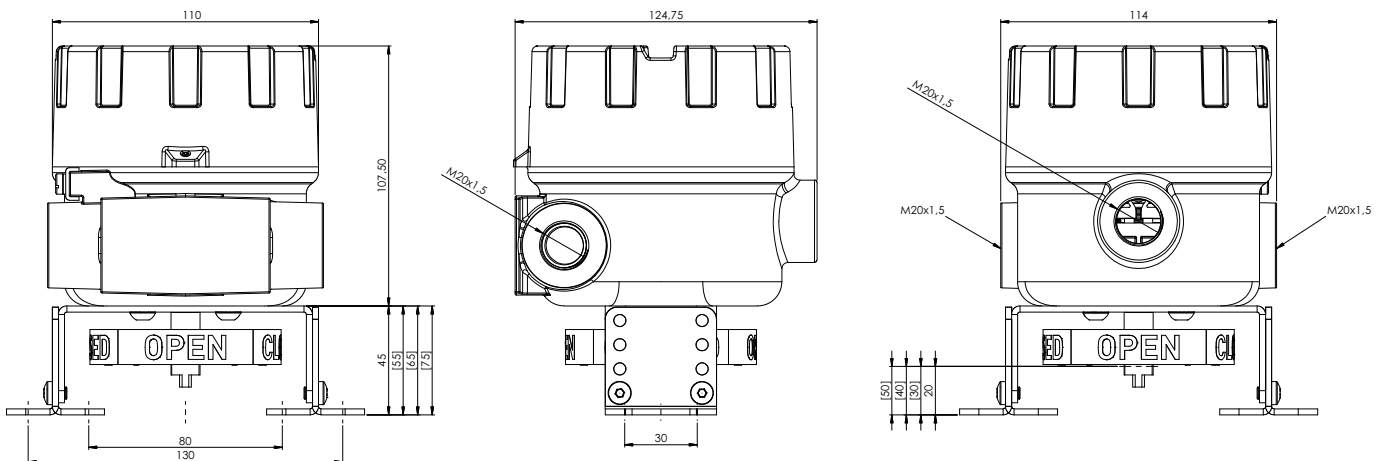
Flameproof limit switch box, stainless steel AISI 316, Ex d / Ex t

EPS 16 ATEX 1 031 X | IECEx EPS 16.0011X



<b>Gehäusetyp</b> Housing type	<b>DE-D</b>	<b>DE-D-40°C</b> <b>DE-D-55°C</b>
<b>Material Gehäuse/Brücke/Welle</b> Housing/bracket/shaft material	Edelstahl 1.4401 /Brücke & Welle: Edelstahl 1.4571 Stainless steel AISI 316 / Bracket & shaft: Stainless steel AISI 316 Ti	Edelstahl 1.4401 /Brücke & Welle: Edelstahl 1.4571 Stainless steel AISI 316 / Bracket & shaft: Stainless steel AISI 316 Ti
<b>Material Dichtungen/Schrauben</b> Sealing/screw material	Elastosil, NBR / Edelstahl 1.4305 Elastosil, NBR / Stainless steel AISI 316	-40 °C: Elastosil / NBR, -55 °C: Silikon / Edelstahl 1.4305 -40 °C: Elastosil / NBR, -55 °C: Silicone / Stainless steel AISI 316
<b>Stellungsanzeige</b> Visual indicator	OPEN-CLOSED (OC)	OPEN-CLOSED (OC)
<b>Antriebsbohrbilder</b> Actuator hole spacings	80x30 mm / 130x30 mm (Optional: 50x25 mm)	80x30 mm / 130x30 mm (Optional: 50x25 mm)
<b>Antriebswellenhöhen</b> Actuator shaft heights	20, 30, 40, 50 mm	20, 30, 40, 50 mm
<b>F05 Anschluss</b> F05 interface	Serienmäßig Standard	Serienmäßig Standard
<b>Anschlüsse</b> Connections	3x M20x1,5, ohne Kabelverschraubung no cable gland	3x M20x1,5, ohne Kabelverschraubung no cable gland
<b>Umgebungstemperatur</b> Ambient temperature	T6 / T85 °C: -25 °C ... +75 °C	T6 / T85°C: -55 °C / -40 °C ... +75 °C (SIL gültig bis -40 °C) (SIL valid down to -40 °C)

## Maßzeichnung Dimensions



**Schalterinformationen auf den folgenden Seiten**  
Switch information on following pages



# Druckgekapselte Endschalterbox, Edelstahl A4, Ex d / Ex t

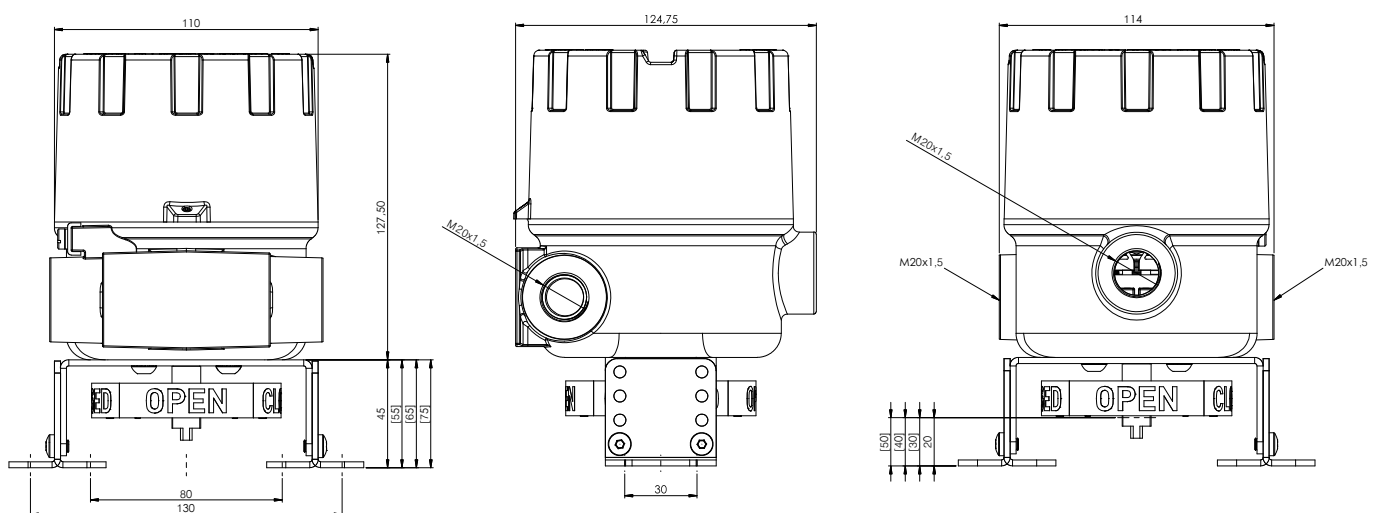
Flameproof limit switch box, stainless steel AISI 316, Ex d / Ex t

EPS 16 ATEX 1 031 X | IECEx EPS 16.0011X



<b>Gehäusetyp</b> Housing type	<b>DE-D-2D</b>	<b>DE-D-2D-40°C</b> <b>DE-D-2D-55°C</b>
<b>Material Gehäuse/Brücke/Welle</b> Housing/bracket/shaft material	Edelstahl 1.4401 /Brücke & Welle: Edelstahl 1.4571 Stainless steel AISI 316 / Bracket & shaft: Stainless steel AISI 316 Ti	Edelstahl 1.4401 /Brücke & Welle: Edelstahl 1.4571 Stainless steel AISI 316 / Bracket & shaft: Stainless steel AISI 316 Ti
<b>Material Dichtungen/Schrauben</b> Sealing/screw material	Elastosil, NBR / Edelstahl 1.4305 Elastosil, NBR / Stainless steel AISI 316	-40 °C: Elastosil / NBR, -55 °C: Silikon / Edelstahl 1.4305 -40 °C: Elastosil / NBR, -55 °C: Silicone / Stainless steel AISI 316
<b>Stellungsanzeige</b> Visual indicator	OPEN-CLOSED (OC)	OPEN-CLOSED (OC)
<b>Antriebsbohrbilder</b> Actuator hole spacings	80x30 mm / 130x30 mm (Optional: 50x25 mm)	80x30 mm / 130x30 mm (Optional: 50x25 mm)
<b>Antriebswellenhöhen</b> Actuator shaft heights	20, 30, 40, 50 mm	20, 30, 40, 50 mm
<b>F05 Anschluss</b> F05 interface	Serienmäßig Standard	Serienmäßig Standard
<b>Anschlüsse</b> Connections	3x M20x1,5, ohne Kabelverschraubung no cable gland	3x M20x1,5, ohne Kabelverschraubung no cable gland
<b>Umgebungstemperatur</b> Ambient temperature	T6 / T85 °C: -25 °C ... +75 °C	T6 / T85°C: -55 °C / -40 °C ... +75 °C (SIL gültig bis -40 °C) (SIL valid down to -40 °C)

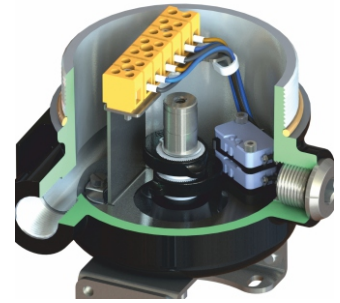
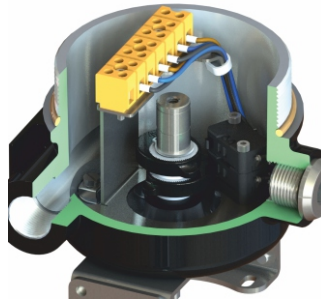
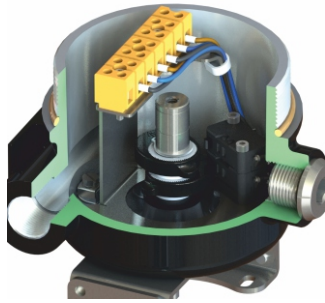
## Maßzeichnung Dimensions



**Schalterinformationen auf den folgenden Seiten**  
Switch information on following pages

# Endschalterbox mit mechanischen Mikroschaltern, Ex d / Ex t

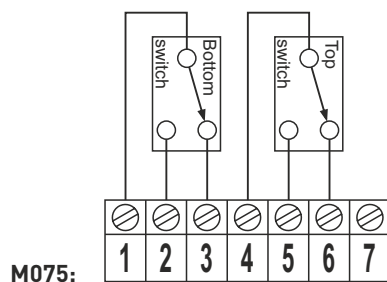
Limit switch box with mechanical micro switches, Ex d / Ex t



<b>Endschaltertyp</b> Switch type	<b>ZF, D44X</b> (SPDT, NO/NC)	<b>Honeywell, V15H10-KZ100-A</b> (SPDT, NO/NC)	<b>CROUZET, 83161.801</b> (SPDT, NO/NC)
<b>Spannung</b> Voltage	12 - 250 V AC/DC	Max. 250 V AC/DC	24 - 250 V AC/DC
<b>Stromaufnahme</b> Current consumption	0,1 - 10 A	AC: Max. 1 A DC: Max. 0,25 A	Silber: AC: 250 V, 10 A / DC: 24 V, 2,5 A Gold: AC: 250 V, 0,1 A / DC: 24 V, 0,1 A
<b>Kontakte</b> Contacts	Silber Silver	Gold Gold	Silber / Gold Silver / Gold
<b>SIL Level</b> SIL Level	SIL 1 - 3 (IEC 61508:2010)	SIL 1 - 3 (IEC 61508:2010)	SIL 1 - 3 (IEC 61508:2010)
<b>ATEX/IECEx</b> ATEX/IECEx	⊕ II 2G Ex d IIC T6 Gb ⊕ II 2D Ex tb IIIC T85 °C Db	⊕ II 2G Ex d IIC T6 Gb ⊕ II 2D Ex tb IIIC T85 °C Db	⊕ II 2G Ex d IIC T6 Gb ⊕ II 2D Ex tb IIIC T85 °C Db
<b>EU-Baumusterprüfbescheinigung</b> EU-Type examination certificate	EPS 16 ATEX 1031 X IECEx EPS 16.0011 X	EPS 16 ATEX 1031 X IECEx EPS 16.0011 X	EPS 16 ATEX 1031 X IECEx EPS 16.0011 X
<b>Ex-Zone</b> Ex zone	Zone 1, 2 Zone 21, 22	Zone 1, 2 Zone 21, 22	Zone 1, 2 Zone 21, 22
<b>Umgebungstemperatur</b> Ambient temperature	(-40 °C) -25 °C ... +75 °C	-25 °C ... +75 °C	(-40 °C) -25 °C ... +75 °C
<b>Max. Schalteranzahl</b> Max. number of switches	4	4	4
<b>Artikelnummer</b> Part number	<b>DA2M01-D</b> <b>DE2M01-D</b>	<b>DA2M01-618-D</b> <b>DE2M01-618-D</b>	<b>DA2M01-488-D</b> <b>DE2M01-488-D</b>

\*Allgemeiner Bestellschlüssel am Kapitelende  
\*General ordering code at the end of chapter

## Klemmplan Wiring diagram



Siehe Gehäusedatenblatt d-box DA-D/DE-D  
See housing data sheet d-box DA-D/DE-D

## Notizen Notes

---



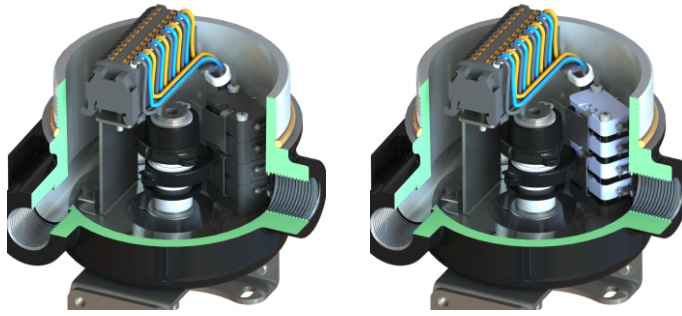
---



---

# Endschalterbox mit mechanischen Mikroschaltern, DPDT, Ex d / Ex t

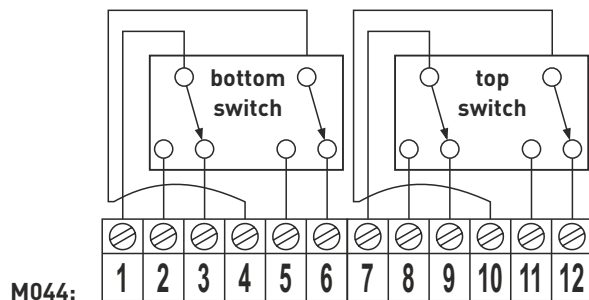
Limit switch box with mechanical micro switches, DPDT, Ex d / Ex t



<b>Endschaltertyp</b> Switch type	<b>ZF, D44X-DPDT</b> (DPDT, NO/NC)	<b>CROUZET, 83161.8-DPDT</b> (DPDT, NO/NC)	
<b>Spannung</b> Voltage	12 - 250 V AC / DC	24 - 250 V AC/DC	
<b>Stromaufnahme</b> Current consumption	0,1 - 10 A	Silber: AC: 250 V, 10 A / DC: 24 V, 2,5 A Gold: AC: 250 V, 0,1 A / DC: 24 V, 0,1 A	
<b>Kontakte</b> Contacts	Silber Silver	Silber / Gold Silver / Gold	
<b>SIL Level</b> SIL Level	SIL 1 - 3 (IEC 61508:2010)	SIL 1 - 3 (IEC 61508:2010)	
<b>ATEX/IECEX</b> ATEX/IECEX	⊕ II 2G Ex d IIC T6 Gb ⊕ II 2D Ex tb IIIC T85 °C Db	⊕ II 2G Ex d IIC T6 Gb ⊕ II 2D Ex tb IIIC T85 °C Db	
<b>EU-Baumusterprüfbescheinigung</b> EU-Type examination certificate	EPS 16 ATEX 1031 X IECEX EPS 16.0011 X	EPS 16 ATEX 1031 X IECEX EPS 16.0011 X	
<b>Ex-Zone</b> Ex zone	Zone 1, 2 Zone 21, 22	Zone 1, 2 Zone 21, 22	
<b>Umgebungstemperatur</b> Ambient temperature	(-40 °C) -25 °C ... +75 °C	(-40 °C) -25 °C ... +75 °C	
<b>Max. Schalteranzahl</b> Max. number of switches	2	2	
<b>Artikelnummer</b> Part number	<b>DA2M01-609-D-2D</b> <b>DE2M01-609-D-2D</b>	<b>DA2M01-616-D-2D</b> <b>DE2M01-616-D-2D</b>	

\*Allgemeiner Bestellschlüssel am Kapitelende  
\*General ordering code at the end of chapter

## Klemmplan Wiring diagram



**Magnetventilanschluss nicht möglich.**  
Solenoid valve connection not possible.

**Siehe Gehäusedatenblatt d-box DA-D-2D/DE-D-2D**  
See housing data sheet d-box DA-D-2D/DE-D-2D

## Notizen Notes

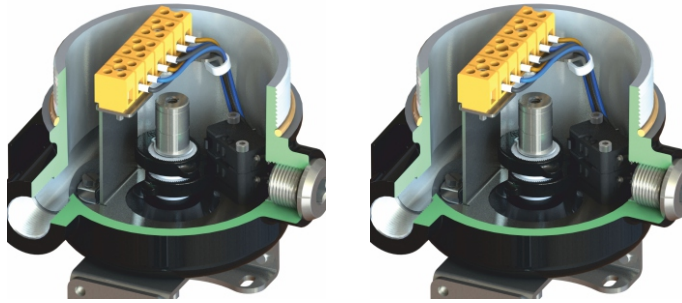
.....

.....

.....

# Endschalterbox mit mechanischen Mikroschaltern, Ex d / Ex t , UL / CSA

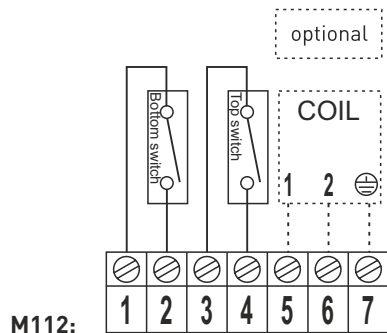
Limit switch box with mechanical micro switches, Ex d / Ex t , UL / CSA



<b>Endschaltertyp</b> Switch type	<b>ZF, D44X-UL</b> (SPST, NO)	<b>Honeywell, V15H10-KZ100-A</b> (SPST, NO)	
<b>Spannung</b> Voltage	12 - 250 V AC / DC	Max. 250 V AC/DC	
<b>Stromaufnahme</b> Current consumption	0,1 - 10 A	AC: Max. 1 A DC: Max. 0,25 A	
<b>Kontakte</b> Contacts	Silber Silver	Gold Gold	
<b>SIL Level</b> SIL Level	SIL 1 - 3 (IEC 61508:2010)	SIL 1 - 3 (IEC 61508:2010)	
<b>ATEX/IECEx</b> ATEX/IECEx	⊗ II 2G Ex d IIC T6 Gb ⊗ II 2D Ex tb IIIC T85 °C Db	⊗ II 2G Ex d IIC T6 Gb ⊗ II 2D Ex tb IIIC T85 °C Db	
<b>EU-Baumusterprüfbescheinigung</b> EU-Type examination certificate	EPS 16 ATEX 1031 X IECEx EPS 16.0011 X	EPS 16 ATEX 1031 X IECEx EPS 16.0011 X	
<b>Ex-Zone</b> Ex zone	Zone 1, 2 Zone 21, 22	Zone 1, 2 Zone 21, 22	
<b>Umgebungstemperatur</b> Ambient temperature	(-40 °C) -25 °C ... +75 °C	-25 °C ... +75 °C	
<b>Max. Schalteranzahl</b> Max. number of switches	4	4	
<b>Artikelnummer</b> Part number	<b>DA2M01-D-UL</b> <b>DE2M01-D-UL</b>	<b>DA2M01-618-D-UL</b> <b>DE2M01-618-D-UL</b>	

\*Allgemeiner Bestellschlüssel am Kapitelende  
\*General ordering code at the end of chapter

## Klemmplan Wiring diagram



**Siehe Gehäusedatenblatt d-box DA-D/DE-D**  
See housing data sheet d-box DA-D/DE-D

## Notizen Notes

.....

.....

.....

# Endschalterbox mit mechanischen Mikroschaltern, DPDT, Ex d / Ex t , UL / CSA

Limit switch box with mechanical micro switches, DPDT, Ex d / Ex t , UL / CSA

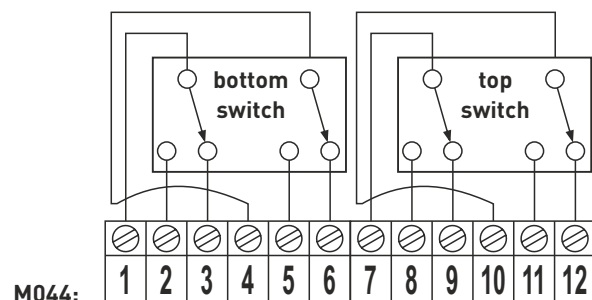


Bild folgt  
Picture will follow

<b>Endschaltertyp</b> Switch type	<b>ZF, D44X-UL-DPDT</b> (DPDT, NO/NC)		
<b>Spannung</b> Voltage	12 - 250 V AC / DC		
<b>Stromaufnahme</b> Current consumption	0,1 - 10 A		
<b>Kontakte</b> Contacts	Silber Silver		
<b>SIL Level</b> SIL Level	SIL 1 - 3 (IEC 61508:2010)		
<b>ATEX/IECEx</b> ATEX/IECEx	⊕ II 2G Ex d IIC T6 Gb ⊕ II 2D Ex tb IIIC T85 °C Db		
<b>EU-Baumusterprüfbescheinigung</b> EU-Type examination certificate	EPS 16 ATEX 1031 X IECEx EPS 16.0011 X		
<b>Ex-Zone</b> Ex zone	Zone 1, 2 Zone 21, 22		
<b>Umgebungstemperatur</b> Ambient temperature	(-40 °C) -25 °C ... +75 °C		
<b>Max. Schalteranzahl</b> Max. number of switches	2		
<b>Artikelnummer</b> Part number	<b>DA2M01-629-D-2D-UL</b> <b>DE2M01-629-D-2D-UL</b>		

\*Allgemeiner Bestellschlüssel am Kapitelende  
\*General ordering code at the end of chapter

## Klemmplan Wiring diagram



Siehe Gehäusedatenblatt d-box DA-D-2D/DE-D-2D  
See housing data sheet d-box DA-D-2D/DE-D-2D

## Notizen Notes

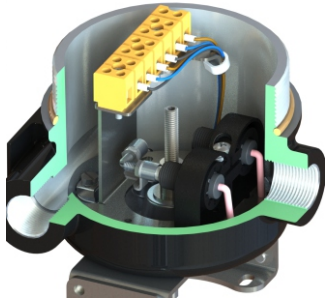
.....

.....

.....

# Endschalterbox mit magnetischen Reedsensoren

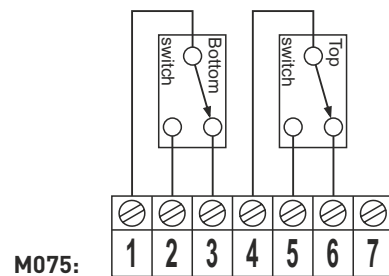
Limit switch box with magnetic reed sensors



<b>Endschaltertyp</b> Switch type	<b>ZF, MP200703</b> (SPDT)		
<b>Spannung</b> Voltage	Max. 30 V AC/DC		
<b>Betriebsstrom</b> Operating current	Max. 0,2 A		
<b>Kontaktwiderstand</b> Contact resistance	Max. 0,100 Ω		
<b>ATEX/IECEX</b> ATEX/IECEX	⊗ II 2G Ex d IIC T6 Gb ⊗ II 2D Ex t IIIC T85°C Db		
<b>EG-Baumusterprüfbescheinigung</b> CE Type examination certificate	EPS 16 ATEX 1031 X IECEX EPS 16.0011 X		
<b>Ex-Zone</b> Ex zone	Zone 1, 2 Zone 21, 22		
<b>Umgebungstemperatur</b> Ambient temperature	(-40°C) -25°C ... +75°C		
<b>Max. Schalteranzahl</b> Max. number of switches	2		
<b>Artikelnummer</b> Part number	<b>DA2R01-614-D</b> <b>DE2R01-614-D</b>		

\*Allgemeiner Bestellschlüssel am Kapitelende  
\*General ordering code at the end of chapter

## Klemmplan Wiring diagram



**Siehe Gehäusedatenblatt d-box DA-D/DE-D**  
See housing data sheet d-box DA-D/DE-D

## Notizen Notes

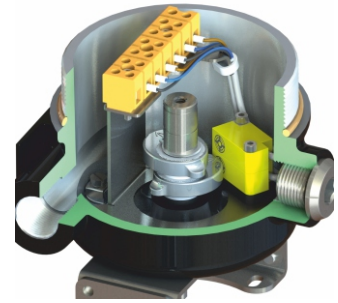
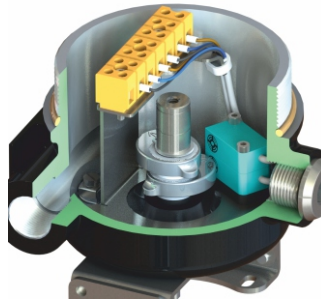
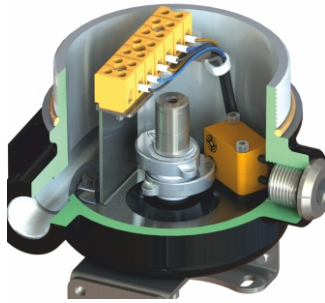
.....

.....

.....

# Endschalterbox Ex d / Ex t, mit induktiven Näherungsschaltern, 2-Draht

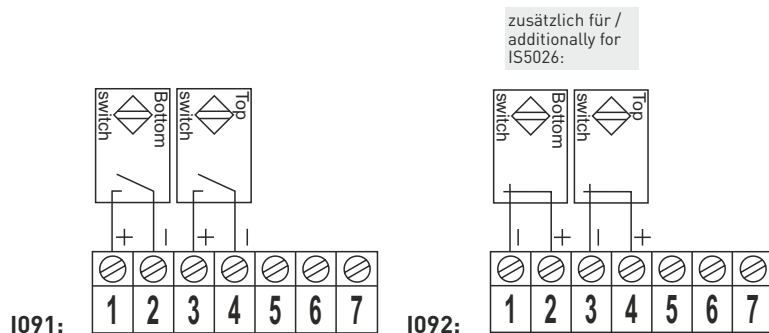
Limit switch box Ex d / Ex t, with inductive proximity switches, 2-wire



<b>Endschaltertyp</b> Switch type	<b>IFM, IS5026</b> (PNP/NPN, NO/NC)	<b>P+F, NBB3-V3-Z4</b> (DC, NO)	<b>Turck, Bi2-Q10S-AZ31X</b> (AC/DC, NO)
<b>Spannung</b> Voltage	5 - 36 V DC	5 - 60 V DC	AC: 20 - 250 V DC: 10 - 300 V
<b>Betriebsstrom</b> Operating current	0 - 200 mA	4 - 100 mA	0 - 100 mA
<b>Schaltfrequenz</b> Switching frequency	2000 Hz	2000 Hz	20 Hz
<b>SIL Level</b> SIL Level	SIL 1 - 3 (IEC 61508:2010)	SIL 1 - 3 (IEC 61508:2010)	SIL 1 - 3 (IEC 61508:2010)
<b>ATEX/IECEx</b> ATEX/IECEx	Ⓢ II 2G Ex d IIC T6 Gb Ⓢ II 2D Ex tb IIIC T85 °C Db	Ⓢ II 2G Ex d IIC T6 Gb Ⓢ II 2D Ex tb IIIC T85 °C Db	Ⓢ II 2G Ex d IIC T6 Gb Ⓢ II 2D Ex tb IIIC T85 °C Db
<b>EU-Baumusterprüfbescheinigung</b> EU-Type examination certificate	EPS 16 ATEX 1031 X IECEx EPS 16.0011 X	EPS 16 ATEX 1031 X IECEx EPS 16.0011 X	EPS 16 ATEX 1031 X IECEx EPS 16.0011 X
<b>Ex-Zone</b> Ex zone	Zone 1, 2 Zone 21, 22	Zone 1, 2 Zone 21, 22	Zone 1, 2 Zone 21, 22
<b>Umgebungstemperatur</b> Ambient temperature	-25 °C ... +75 °C	-25 °C ... +75 °C	-25 °C ... +70 °C
<b>Max. Schalteranzahl</b> Max. number of switches	4	4	4
<b>Artikelnummer</b> Part number	<b>DA2I01-19-D</b> <b>DE2I01-19-D</b>	<b>DA2I01-9-D</b> <b>DE2I01-9-D</b>	<b>DA2I01-37I-D</b> <b>DE2I01-37I-D</b>

\*Allgemeiner Bestellschlüssel am Kapitelende  
\*General ordering code at the end of chapter

## Klemmplan Wiring diagram



Siehe Gehäusedatenblatt d-box DA-D/DE-D  
See housing data sheet d-box DA-D/DE-D

## Notizen Notes

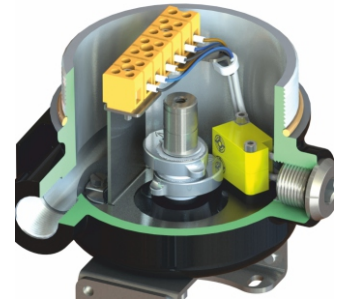
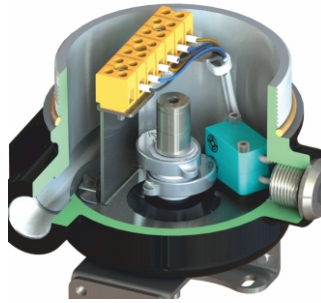
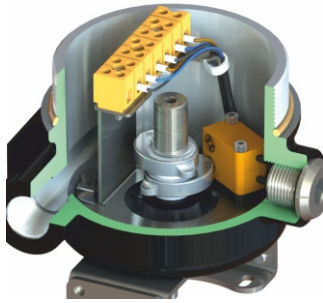
.....

.....

.....

# Endschalterbox Ex d / Ex t, mit induktiven Näherungsschaltern, 3-Draht

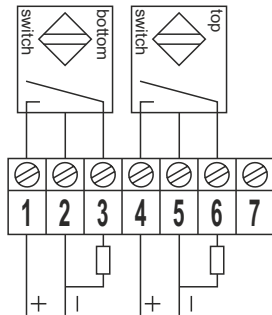
Limit switch box Ex d / Ex t, with inductive proximity switches, 3-wire



<b>Endschaltertyp</b> Switch type	<b>IFM, IS5001</b> (PNP, NO)	<b>P+F, NBB2-V3-E2</b> (PNP, NO)	<b>Turck, Bi2-Q10S-AP6X</b> (PNP, NO)
<b>Spannung</b> Voltage	10 - 30 V DC	10 - 30 V DC	10 - 30 V DC
<b>Betriebsstrom</b> Operating current	0 - 200 mA	0 - 100 mA	15 - 150 mA
<b>Schaltfrequenz</b> Switching frequency	800 Hz	1000 Hz	2000 Hz
<b>Leerlaufstrom I<sub>0</sub></b> No-load supply current I <sub>0</sub>	≤ 15 mA	≤ 15 mA	≤ 15 mA
<b>SIL Level</b> SIL Level	SIL 1 - 3 (IEC 61508:2010)	SIL 1 - 3 (IEC 61508:2010)	SIL 1 - 3 (IEC 61508:2010)
<b>ATEX/IECEx</b> ATEX/IECEx	⊕ II 2G Ex d IIC T6 Gb ⊕ II 2D Ex tb IIIC T85 °C Db	⊕ II 2G Ex d IIC T6 Gb ⊕ II 2D Ex tb IIIC T85 °C Db	⊕ II 2G Ex d IIC T6 Gb ⊕ II 2D Ex tb IIIC T85 °C Db
<b>EU-Baumusterprüfbescheinigung</b> EU-Type examination certificate	EPS 16 ATEX 1031 X IECEx EPS 16.0011 X	EPS 16 ATEX 1031 X IECEx EPS 16.0011 X	EPS 16 ATEX 1031 X IECEx EPS 16.0011 X
<b>Ex-Zone</b> Ex zone	Zone 1, 2 Zone 21, 22	Zone 1, 2 Zone 21, 22	Zone 1, 2 Zone 21, 22
<b>Umgebungstemperatur</b> Ambient temperature	-25 °C ... +75 °C	-25 °C ... +75 °C	-25 °C ... +70 °C
<b>Max. Schalteranzahl</b> Max. number of switches	4	4	4
<b>Artikelnummer</b> Part number	<b>DA2101-7-D</b> <b>DE2101-7-D</b>	<b>DA2101-D</b> <b>DE2101-D</b>	<b>DA2101-78-D</b> <b>DE2101-78-D</b>

\*Allgemeiner Bestellschlüssel am Kapitelende  
\*General ordering code at the end of chapter

## Klemmplan Wiring diagram



I089:

Siehe Gehäusedatenblatt d-box DA-D/DE-D  
See housing data sheet d-box DA-D/DE-D

## Notizen Notes

---



---

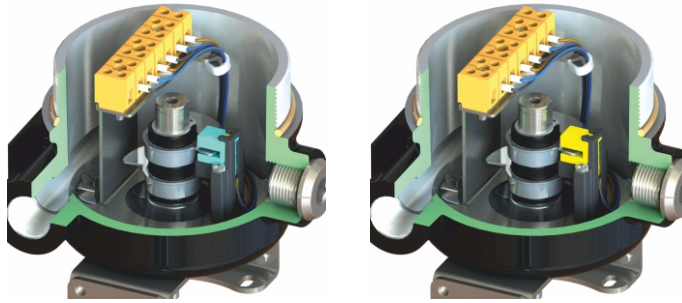


---



# Endschalterbox Ex d / Ex t, mit induktiven Schlitzinitiatoren, 3-Draht

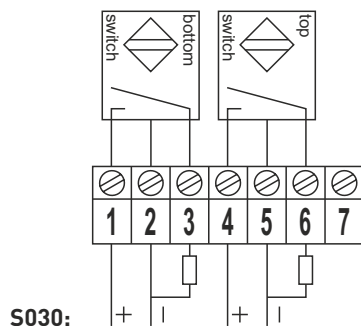
Limit switch box Ex d / Ex t, with inductive slot type sensors, 3-wire



<b>Endschaltertyp</b> Switch type	<b>P+F, SB3,5-E2</b> (PNP, NO)	<b>Turck, Si3,5-K10-AP6X</b> (PNP, NO)	
<b>Spannung</b> Voltage	10 - 30 V DC	10 - 30 V DC	
<b>Betriebsstrom</b> Operating current	0 - 100 mA	0 - 200 mA	
<b>Schaltfrequenz</b> Switching frequency	3000 Hz	2000 Hz	
<b>Leerlaufstrom I<sub>0</sub></b> No-load supply current I <sub>0</sub>	≤ 7 mA	≤ 15 mA	
<b>SIL Level</b> SIL Level	SIL 1 - 3 (IEC 61508:2010)	SIL 1 - 3 (IEC 61508:2010)	
<b>ATEX/IECEx</b> ATEX/IECEx	⊕ II 2G Ex d IIC T6 Gb ⊕ II 2D Ex tb IIIC T85 °C Db	⊕ II 2G Ex d IIC T6 Gb ⊕ II 2D Ex tb IIIC T85 °C Db	
<b>EU-Baumusterprüfbescheinigung</b> EU-Type examination certificate	EPS 16 ATEX 1031 X IECEx EPS 16.0011 X	EPS 16 ATEX 1031 X IECEx EPS 16.0011 X	
<b>Ex-Zone</b> Ex zone	Zone 1, 2 Zone 21, 22	Zone 1, 2 Zone 21, 22	
<b>Umgebungstemperatur</b> Ambient temperature	-25 °C ... +70 °C	-25 °C ... +70 °C	
<b>Max. Schalteranzahl</b> Max. number of switches	2	2	
<b>Artikelnummer</b> Part number	<b>DA2S01-25-D</b> <b>DE2S01-25-D</b>	<b>DA2S01-110-D</b> <b>DE2S01-110-D</b>	

\*Allgemeiner Bestellschlüssel am Kapitelende  
\*General ordering code at the end of chapter

## Klemmplan Wiring diagram



Siehe Gehäusedatenblatt d-box DA-D/DE-D  
See housing data sheet d-box DA-D/DE-D

## Notizen Notes

---



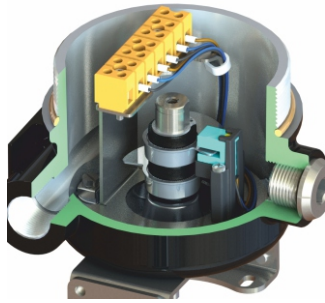
---



---

# Endschalterbox Ex d ia / Ex t, mit induktiven Schlitzinitiatoren

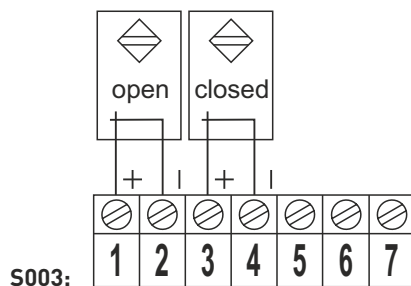
Limit switch box Ex d ia / Ex t, with inductive slot type sensors



<b>Endschaltertyp</b> Switch type	<b>P+F, SJ3,5-N</b> (NAMUR Öffner / NC)		
<b>Nennspannung</b> Nominal voltage	8,2 V DC		
<b>Stromaufnahme</b> Current consumption	≤ 1 mA - betätigt / actuated ≥ 3 mA - unbetätigt / non-actuated		
<b>Schaltfrequenz</b> Switching frequency	3000 Hz		
<b>SIL Level</b> SIL Level	SIL 1 - 3 (IEC 61508:2010)		
<b>ATEX/IECEx</b> ATEX/IECEx	⊕ II 2G Ex d IIC T6 Gb ⊕ II 2D Ex tb IIIC T85 °C Db		
<b>EU-Baumusterprüfbescheinigung</b> EU-Type examination certificate	EPS 16 ATEX 1031 X IECEx EPS 16.0011 X		
<b>Ex-Zone</b> Ex zone	Zone 1, 2 Zone 21, 22		
<b>Umgebungstemperatur</b> Ambient temperature	-25 °C ... +75 °C		
<b>Max. Schalteranzahl</b> Max. number of switches	2		
<b>Artikelnummer</b> Part number	<b>DA2S01-IA-D</b> <b>DE2S01-IA-D</b>		

\*Allgemeiner Bestellschlüssel am Kapitelende  
\*General ordering code at the end of chapter

## Klemmplan Wiring diagram



Siehe Gehäusedatenblatt d-box DA-D/DE-D  
See housing data sheet d-box DA-D/DE-D

## Notizen Notes

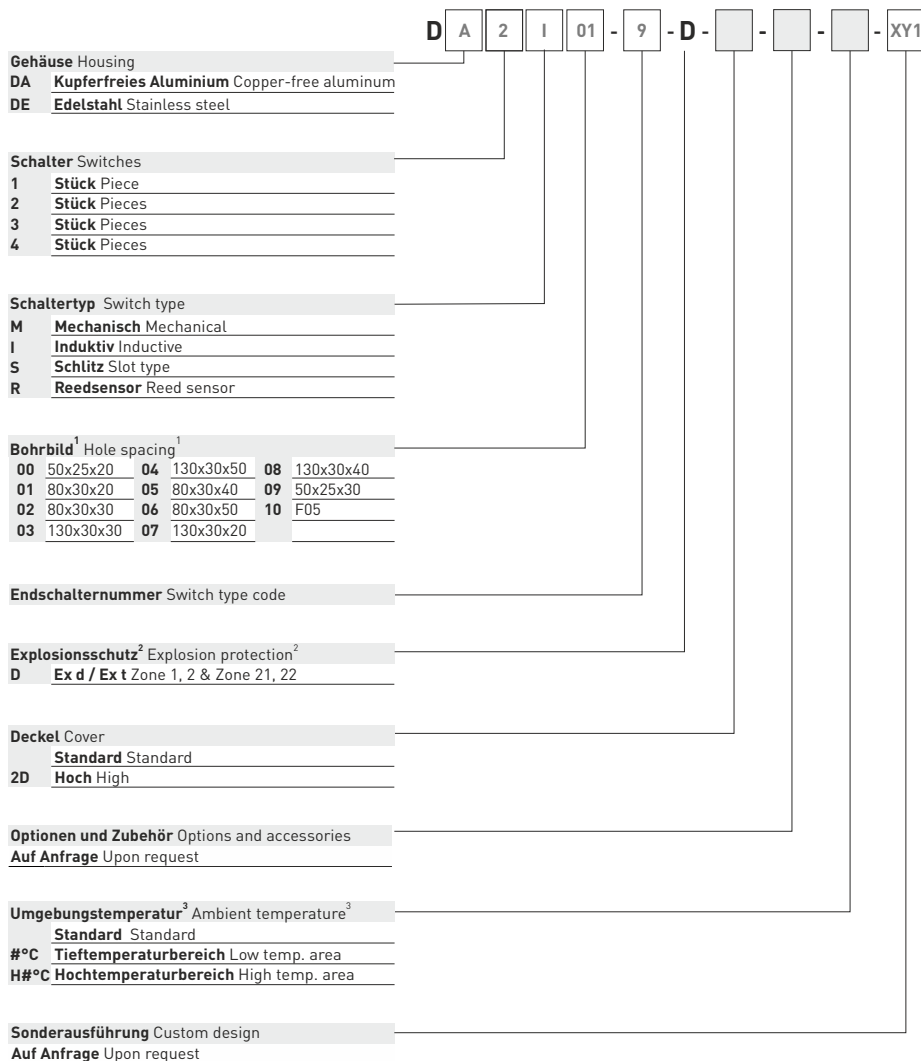
.....

.....

.....

# Bestellschlüssel

Order code



## Beispiel Artikelnummer Sample part number

<b>D</b>	<b>Endschalterbox d-box</b> Switchbox d-box
<b>A</b>	<b>Aluminiumgehäuse</b> Aluminum housing
<b>2</b>	<b>2 Schalter</b> 2 switches
<b>I</b>	<b>Induktiv</b> Inductive
<b>01</b>	<b>80x30x20 mm</b>
<b>9</b>	<b>P+F, NBB3-V3-Z4</b>
<b>D</b>	<b>Ex d / Ex t</b>
	<b>Standarddeckel</b> Standard cover
	<b>Ohne Zubehör</b> No accessories
	<b>Standardtemperaturbereich</b> Standard temperature range
<b>XY1</b>	<b>Sonderausführung 1</b> Custom design 1

<sup>1</sup> Brücke nur in Edelstahl erhältlich.

Brackets available in stainless steel only.

<sup>2</sup> Weitere Zündschutzarten auf Anfrage erhältlich.

Further explosion protection types available upon request.

<sup>3</sup> Tieftemperaturbereich: unter -25 °C | Hochtemperaturbereich: größer +80 °C.

Low temperature range: below -25 °C | High temperature range: above +80 °C.



## Wussten Sie, dass...

alle unsere Montagebrücken für verschiedene Antriebsbohrbilder höhen- und weitenverstellbar sind?

[Kontaktieren Sie uns](#)

## Did you know...

all of our mounting brackets are adjustable in height and width to various actuator hole spacings?

[Please contact us](#)



## FLEX BOX

### Die Alu-Box für salzhaltige Umgebung

Der Name Flex Box steht für besonders hohe Flexibilität. Sie eignet sich durch das robuste Aluminium nicht nur für raue Umgebungsbedingungen mit hohen Anforderungen an Stabilität und Belastbarkeit, sondern durch den verringerten Kupfergehalt (max. 0,05%) auch für Anwendungen mit Salzatmosphäre, Schwefelgasen und Ammoniaknitrat. Im Standardlieferungsumfang enthält die Box bereits genügend Anschlüsse für bis zu 4 Endschalter und 2 Magnetspulen, sowie 4 Anschlussgewinde M20x1,5. Die gut zugänglichen Zugfederklemmen ermöglichen ein schnelles und einfaches Anschließen. Durch Einhaltung der vorgeschriebenen Trennabstände, können in der Flex Box auch eigensichere mit nicht-eigensicheren Stromkreisen kombiniert werden. In der neuen Ausführung sind jetzt auch die bekannten Anzeige-Optionen 2D, 3D und 3D1 erhältlich und Sie können unsere verstellbare Montagebrücke MBH verwenden.

### The aluminum box for salt environment

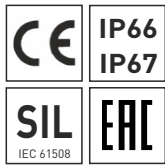
The name 'Flex-Box' stands particularly for high flexibility. It is not only suitable for rough environments with high stability and resilience requirements thanks to its aluminum housing, but also suitable for applications in environments containing salt, sulphur gas and ammonia nitrate, since its housing has diminished copper content (max. 0,05 %) Its standard scope of supply has already ample connections for up to 4 limit switches and 2 solenoid valves, as well as 4 connection threads with M20x1,5. The easily accessible spring cage terminal block enables quick and easy connection. Compliant to mandatory separation distances, intrinsically and non-intrinsically safe circuits could also be combined in the Flex Box. The new version is also available with the familiar 2D, 3D, 3D1 visual indicator options and you can use our adjustable mounting brackets.



# Flexible und robuste Endschalterbox mit großem Klemmenraum, kupferfreies Aluminium

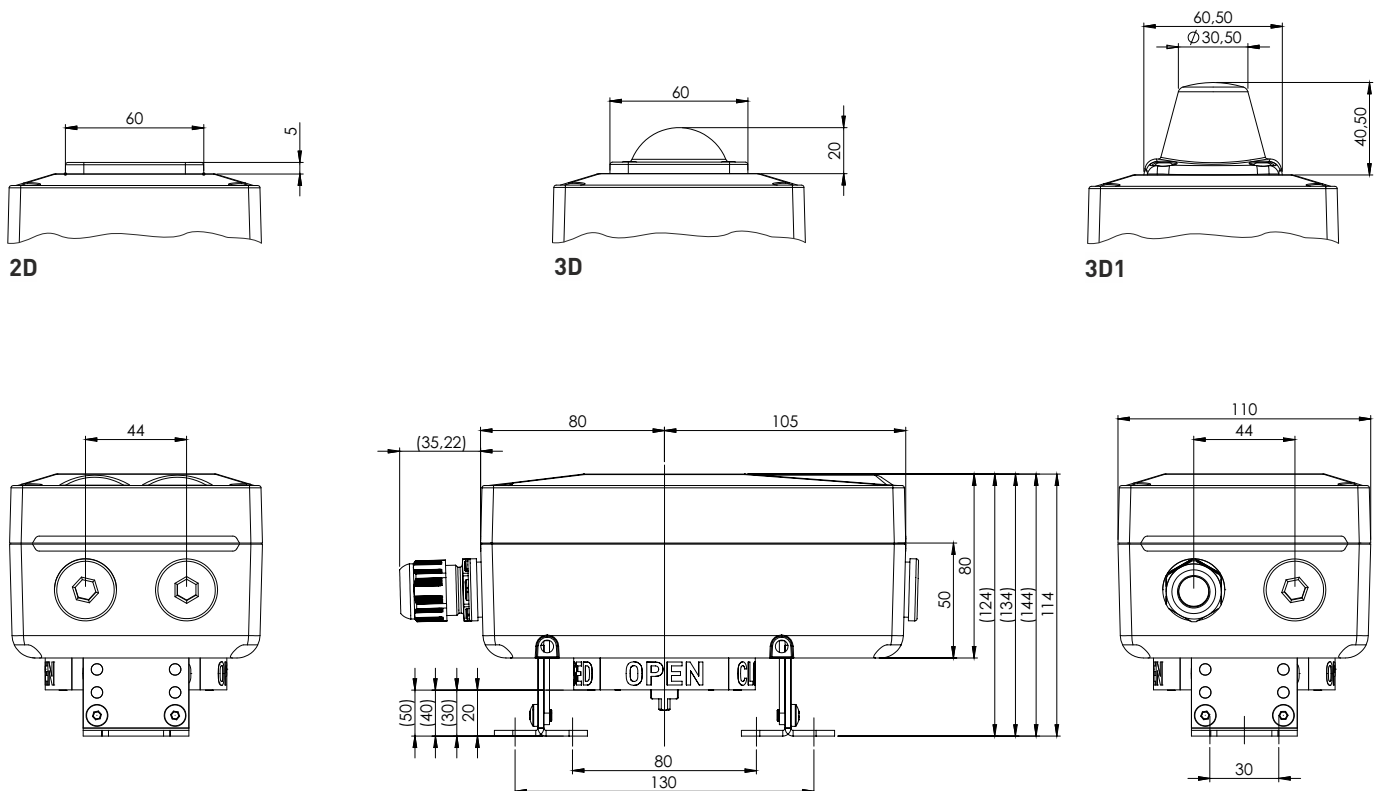


Flexible and robust limit switch box with large terminal compartment, copper-free aluminum



<b>Gehäusertyp</b> Housing type	<b>EFX</b>	<b>EFX-40°C</b> <b>EFX-55°C</b>
<b>Material Gehäuse/Brücke/Welle</b> Material housing/bracket/shaft	Aluminium / Edelstahl 1.4301 / Edelstahl 1.4305 Aluminum / Stainless steel AISI 304 / Stainless steel AISI 303	Aluminium / Edelstahl 1.4301 / Edelstahl 1.4305 Aluminum / Stainless steel AISI 304 / Stainless steel AISI 303
<b>Material Dichtungen/Schrauben</b> Material sealings/screws	EPDM, NBR / Edelstahl 1.4301 EPDM, NBR / Stainless steel AISI 304	-40 °C: EPDM, NBR, -55 °C: Silikon / Edelstahl 1.4301 -40 °C: EPDM, NBR, -55 °C: Silicone / Stainless steel AISI 304
<b>Stellungsanzeige</b> Visual indicator	2D (Optional: 3D, 3D1, OC, OS)	OPEN-CLOSED (OC)
<b>Antriebsbohrbilder</b> Actuator hole spacings	80x30mm / 130x30mm (Optional: 50x25mm)	80x30mm / 130x30mm (Optional: 50x25mm)
<b>Antriebswellenhöhen</b> Actuator shaft heights	20, 30, 40, 50mm	20, 30, 40, 50mm
<b>F05 Anschluss</b> F05 interface	Serienmäßig Standard	Serienmäßig Standard
<b>Anschlüsse</b> Connections	4x M20x1,5 davon 1x mit Kabelverschraubung one of which with cable gland	4x M20x1,5 davon 1x mit Kabelverschraubung one of which with cable gland
<b>Umgebungstemperatur</b> Ambient temperature	-25 °C ... +80 °C	-55 °C / -40 °C ... +80 °C (SIL gültig bis -40 °C) (SIL valid down to -40 °C)

## Maßzeichnung Dimensions



**Schalterinformationen auf den folgenden Seiten**  
Switch information on following pages

**Optionenseite am Kapitelende**  
Options page at the end of chapter

# Endschalterbox mit mechanischen Mikroschaltern

Limit switch box with mechanical micro switches



**Bild folgt**  
Image follows

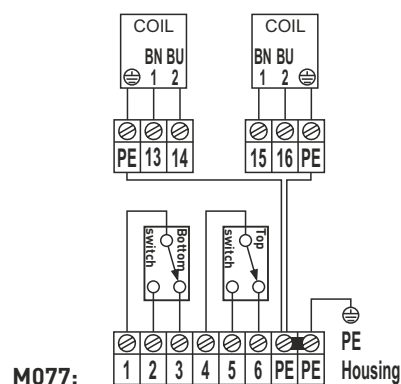
**Bild folgt**  
Image follows

**Bild folgt**  
Image follows

<b>Endschaltertyp</b> Switch type	<b>ZF, D44X</b> [SPDT, NO/NC]	<b>ZF, D41X</b> [SPDT, NO/NC]	<b>CROUZET, 83161.801</b> [SPDT, NO/NC]
<b>Spannung</b> Voltage	12 - 250 V AC/DC	5 - 250 V AC/DC	24 - 250 V AC/DC
<b>Betriebsstrom max.</b> Operating current max.	AC: 250 V, 10 A / DC: 24 V, 2,5 A	AC: 250 V, 0,1 A / DC: 24 V, 0,1 A	Silber: AC: 250 V, 10 A / DC: 24 V, 2,5 A Gold: AC: 250 V, 0,1 A / DC: 24 V, 0,1 A
<b>Betriebsstrom min.</b> Operating current min.	AC: 250 V, 0,1 A / DC: 24 V, 0,1 A	AC: 250 V, 0,01 A / DC: 24 V, 0,01 A	Silber: AC: 250 V, 0,1 A / DC: 24 V, 0,1 A Gold: AC: 250 V, 0,01 A / DC: 24 V, 0,01 A
<b>Kontakte</b> Contacts	Silber Silver	Gold Gold	Silber / Gold Silver / Gold
<b>SIL Level</b> SIL Level	SIL 1 - 3 (IEC 61508:2010)	SIL 1 - 3 (IEC 61508:2010)	SIL 1 - 3 (IEC 61508:2010)
<b>Umgebungstemperatur</b> Ambient temperature	[-40 °C] -25 °C ... +80 °C	[-40 °C] -25 °C ... +80 °C	[-40 °C] -25 °C ... +80 °C (+120 °C)
<b>Potentialfrei</b> Dry contact	Nur bei Schließerfunktion (Kontakte 1+2) Only with NO function (Contacts 1+2)	Nur bei Schließerfunktion (Kontakte 1+2) Only with NO function (Contacts 1+2)	Nur bei Schließerfunktion (Kontakte 1+2) Only with NO function (Contacts 1+2)
<b>Max. Schalteranzahl</b> Max. number of switches	4	4	4
<b>Artikelnummer*</b> Part number*	<b>EFX2M01</b>	<b>EFX2M01-G</b>	<b>EFX2M01-488</b>

\*Allgemeiner Bestellschlüssel am Kapitelende  
\*General ordering code at the end of chapter

## Klemmplan Wiring diagram



**Optionenseite am Kapitelende**  
Options page at the end of chapter

**Siehe Gehäusedatenblatt flex EFX**  
See housing data sheet flex EFX

## Notizen Notes

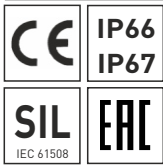
.....

.....

.....

# Endschalterbox mit mechanischen Mikroschaltern, DPDT

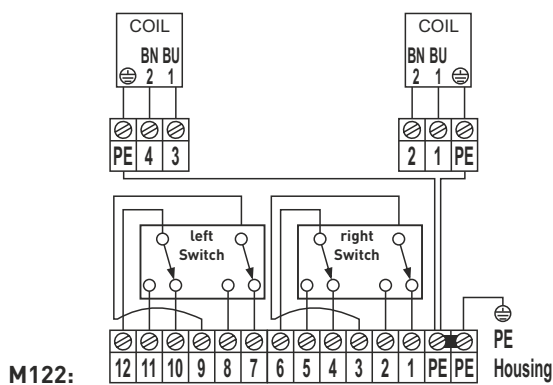
Limit switch box with mechanical micro switches, DPDT



<b>Endschaltertyp</b> Switch type	<b>ZF, D44X - DPDT</b> (DPDT, NO/NC)	<b>ZF, D41X - DPDT</b> (DPDT, NO/NC)	<b>CROUZET, 83161.8-DPDT</b> (DPDT, NO/NC)
<b>Spannung</b> Voltage	12 - 250 V AC/DC	5 - 250 V AC/DC	24 - 250 V AC/DC
<b>Betriebsstrom</b> Operating current	0,1 - 10 A	0,01 - 0,1 A	Silber: AC: 250 V, 10 A / DC: 24 V, 2,5 A Gold: AC: 250 V, 0,1 A / DC: 24 V, 0,1 A
<b>Kontakte</b> Contacts	Silber Silver	Gold Gold	Silber / Gold Silver / Gold
<b>SIL Level</b> SIL Level	SIL 1 - 3 (IEC 61508:2010)	SIL 1 - 3 (IEC 61508:2010)	SIL 1 - 3 (IEC 61508:2010)
<b>Umgebungstemperatur</b> Ambient temperature	(-40 °C) -25 °C ... +80 °C	(-40 °C) -25 °C ... +80 °C	(-40 °C) -25 °C ... +80 °C (+120 °C)
<b>Max. Schalteranzahl</b> Max. number of switches	2	2	2
<b>Artikelnummer*</b> Part number*	<b>EFX2M01-609</b>	<b>EFX2M01-627</b>	<b>EFX2M01-616</b>

\*Allgemeiner Bestellschlüssel am Kapitelende  
\*General ordering code at the end of chapter

## Klemmplan Wiring diagram



**Optionenseite am Kapitelende**  
Options page at the end of chapter

**Siehe Gehäusedatenblatt flex EFX**  
See housing data sheet flex EFX

## Notizen Notes



# Flexible und robuste Endschalterbox mit großem Klemmenraum, kupferfreies Aluminium, Ex ia



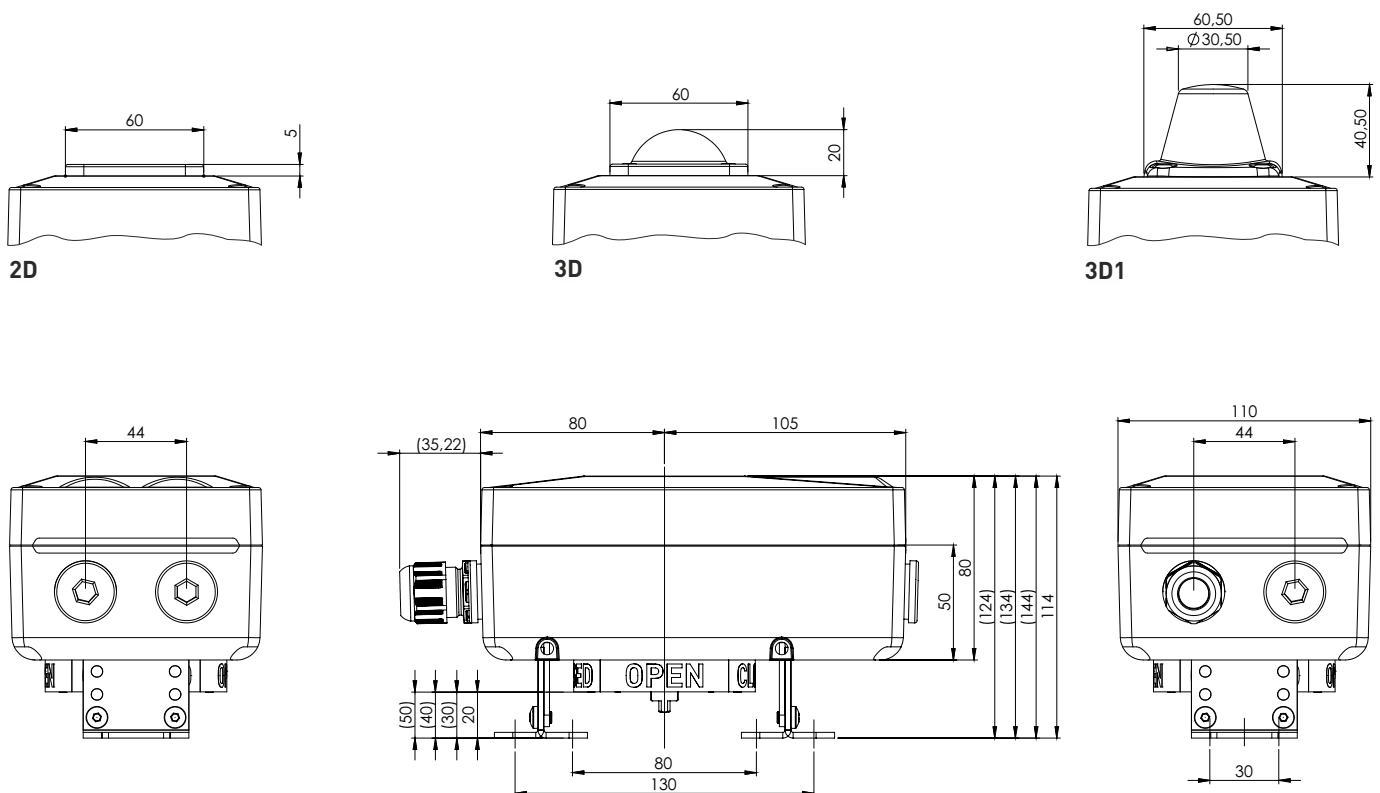
Flexible and robust limit switch box with large terminal compartment, copper-free aluminum, Ex ia

## EPS 16 ATEX 1 012 X | IECEx EPS 16.0006 X



<b>Gehäusotyp</b> Housing type	<b>EFX-IA</b>	<b>EFX-IA-40°C</b> <b>EFX-IA-55°C</b>
<b>Material Gehäuse/Brücke/Welle</b> Material housing/bracket/shaft	Aluminium / Edelstahl 1.4301 / Edelstahl 1.4305 Aluminum / Stainless steel AISI 304 / Stainless steel AISI 303	Aluminium / Edelstahl 1.4301 / Edelstahl 1.4305 Aluminum / Stainless steel AISI 304 / Stainless steel AISI 303
<b>Material Dichtungen/Schrauben</b> Material sealings/screws	EPDM, NBR / Edelstahl 1.4301 EPDM, NBR / Stainless steel AISI 304	-40 °C: EPDM, NBR, -55 °C: Silikon / Edelstahl 1.4301 -40 °C: EPDM, NBR, -55 °C: Silicone / Stainless steel AISI 304
<b>Stellungsanzeige</b> Visual indicator	2D (Optional: 3D, 3D1, OC, OS)	OPEN-CLOSED (OC)
<b>Antriebsbohrbilder</b> Actuator hole spacings	80x30mm / 130x30mm (Optional: 50x25mm)	80x30mm / 130x30mm (Optional: 50x25mm)
<b>Antriebswellenhöhen</b> Actuator shaft heights	20, 30, 40, 50mm	20, 30, 40, 50mm
<b>F05 Anschluss</b> F05 interface	Serienmäßig Standard	Serienmäßig Standard
<b>Anschlüsse</b> Connections	4x M20x1,5 davon 1x Kabelverschraubung, blau one of which with cable gland, blue	4x M20x1,5 davon 1x Kabelverschraubung, blau one of which with cable gland, blue
<b>Umgebungstemperatur</b> Ambient temperature	T6/T80 °C: -25 °C ... +70 °C T5/T95 °C: -25 °C ... +80 °C T4/T135 °C: -25 °C ... +100 °C	T6/T80°C: -55 °C/-25 °C... +70 °C [SIL gültig bis   valid down to -40°C] T5/T95°C: -55 °C/-25 °C... +80 °C [SIL gültig bis   valid down to -40°C] T4/T135°C: -55 °C/-25 °C...+100 °C [SIL gültig bis   valid down to -40°C]

### Maßzeichnung Dimensions



**Schalterinformationen auf den folgenden Seiten**  
Switch information on following pages

**Optionenseite am Kapitelende**  
Options page at the end of chapter

# Endschalterbox mit eigensicheren, induktiven Näherungsschaltern, Ex ia

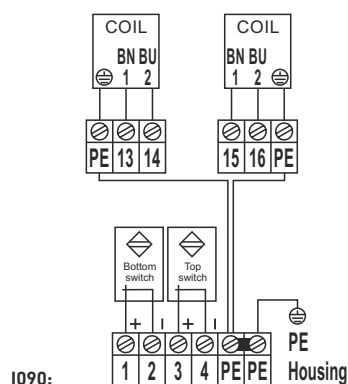
Limit switch box with intrinsically safe, inductive proximity switches, Ex ia



<b>Endschaltertyp</b> Switch type	<b>IFM, NS5002</b> (NAMUR Öffner / NC)	<b>P+F, NJ2-V3-N</b> (NAMUR Öffner / NC)	<b>Turck, Bi2-Q105-Y1X</b> (NAMUR Öffner / NC)
<b>Nennspannung</b> Nominal voltage	8,2 V DC	8,2 V DC	8,2 V DC
<b>Stromaufnahme</b> Current consumption	≤ 1,0 mA - betätigt / actuated ≥ 2,1 mA - unbetätigt / non-actuated	≤ 1 mA - betätigt / actuated ≥ 3 mA - unbetätigt / non-actuated	≤ 1,2 mA - betätigt / actuated ≥ 2,1 mA - unbetätigt / non-actuated
<b>Schaltfrequenz</b> Switching frequency	800 Hz	1000 Hz	1000 Hz
<b>SIL Level</b> SIL Level	SIL 1 - 3 (IEC 61508:2010)	SIL 1 - 3 (IEC 61508:2010)	SIL 1 - 3 (IEC 61508:2010)
<b>ATEX/IECEx</b> ATEX/IECEx	⊕ II 2G Ex ia IIC/IIB T4-T6 Gb ⊕ II 2D Ex ia IIIC T80 °C-T135 °C Db	⊕ II 2G Ex ia IIC/IIB T4-T6 Gb ⊕ II 2D Ex ia IIIC T80 °C-T135 °C Db	⊕ II 2G Ex ia IIC/IIB T4-T6 Gb ⊕ II 2D Ex ia IIIC T80 °C-T135 °C Db
<b>EU-Baumusterprüfbescheinigung</b> EU-Type examination certificate	EPS 16 ATEX 1012 X IECEX EPS 16.0006 X	EPS 16 ATEX 1012 X IECEX EPS 16.0006 X	EPS 16 ATEX 1012 X IECEX EPS 16.0006 X
<b>Ex-Zone</b> Ex zone	Zone 1, 2 Zone 21, 22	Zone 1, 2 Zone 21, 22	Zone 1, 2 Zone 21, 22
<b>Umgebungstemperatur</b> Ambient temperature	T6/T90 °C: -20 °C ... +70 °C T5/T100 °C: -20 °C ... +80 °C	T6/T80 °C: -25 °C ... +70 °C T5/T95 °C: -25 °C ... +80 °C T4/T135 °C: -25 °C ... +100 °C	T6/T95 °C: -25 °C ... +70 °C T5: -25 °C ... +80 °C T4: -25 °C ... +100 °C
<b>Max. Schalteranzahl</b> Max. number of switches	4	4	4
<b>Artikelnummer*</b> Part number*	<b>EFX2I01-14-IA</b>	<b>EFX2I01-IA</b>	<b>EFX2I01-130-IA</b>

\*Allgemeiner Bestellschlüssel am Kapitelende  
\*General ordering code at the end of chapter

## Klemmplan Wiring diagram



**Magnetventilanschluss:**  
1-2 Ex ia Spulen.  
IIC: Ui = 28 V DC, li = 200 mA  
IIB: Ui = 32 V DC, li = 450 mA  
Solenoid valve connection:  
1-2 Ex ia coils.  
IIC: Ui = 28 V DC, li = 200 mA  
IIB: Ui = 32 V DC, li = 450 mA

**Optionenseite am Kapitelende**  
Options page at the end of chapter

**Siehe Gehäusedatenblatt flex EFX-IA**  
See housing data sheet flex EFX-IA

## Notizen Notes

# Flexible und robuste Endschalterbox mit großem Klemmenraum, kupferfreies Aluminium, Ex e ia



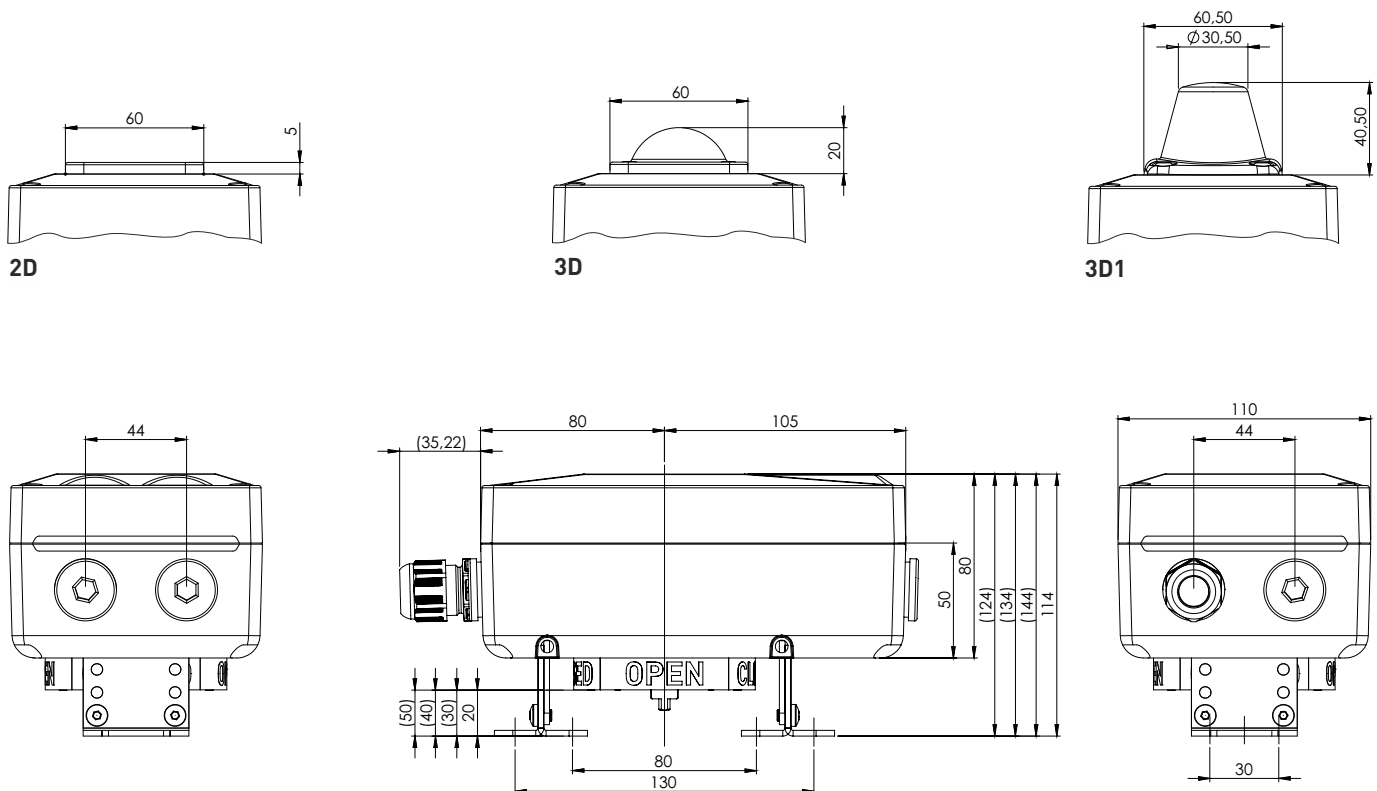
Flexible and robust limit switch box with large terminal compartment, copper free aluminium, Ex e ia

## EPS 16 ATEX 1012 X | IECEx EPS 16.0006 X



Gehäusotyp Housing type	EFX-EIA	EFX-EIA-40°C EFX-EIA-55°C
<b>Material Gehäuse/Brücke/Welle</b> Material housing/bracket/shaft	Aluminium / Edelstahl 1.4301 / Edelstahl 1.4305 Aluminum / Stainless steel AISI 304 / Stainless steel AISI 303	Aluminium / Edelstahl 1.4301 / Edelstahl 1.4305 Aluminum / Stainless steel AISI 304 / Stainless steel AISI 303
<b>Material Dichtungen/Schrauben</b> Material sealings/screws	EPDM, NBR / Edelstahl 1.4301 EPDM, NBR / Stainless steel AISI 304	-40 °C: EPDM, NBR, -55 °C: Silikon / Edelstahl 1.4301 -40 °C: EPDM, NBR, -55 °C: Silicone / Stainless steel AISI 304
<b>Stellungsanzeige</b> Visual indicator	2D (Optional: 3D, 3D1, OC, OS)	OPEN-CLOSED (OC)
<b>Antriebsbohrbilder</b> Actuator hole spacings	80x30mm / 130x30mm (Optional: 50x25mm)	80x30mm / 130x30mm (Optional: 50x25mm)
<b>Antriebswellenhöhen</b> Actuator shaft heights	20, 30, 40, 50mm	20, 30, 40, 50mm
<b>F05 Anschluss</b> F05 interface	Serienmäßig Standard	Serienmäßig Standard
<b>Anschlüsse</b> Connections	4x M20x1,5 davon 2x Ex e Kabelverschraubung (1x blau, 1x schwarz) two of which with Ex e cable gland (1x blue, 1x black)	4x M20x1,5 davon 2x Ex e Kabelverschraubung (1x blau, 1x schwarz) two of which with Ex e cable gland (1x blue, 1x black)
<b>Umgebungstemperatur</b> Ambient temperature	T6/T80 °C: -25 °C ... +40 °C T5/T95 °C: -25 °C ... +60 °C T4/T135 °C: -25 °C ... +75 °C	T6/T80°C: -55 °C/-25 °C... +40 °C (SIL gültig bis   valid down to -40°C) T5/T95°C: -55 °C /-25 °C...+60 °C (SIL gültig bis   valid down to -40°C) T4/T135°C: -55 °C /-25 °C ...+75 °C (SIL gültig bis   valid down to -40°C)

### Maßzeichnung Dimensions



Schalterinformationen auf den folgenden Seiten  
Switch information on following pages

Optionenseite am Kapitelende  
Options page at the end of chapter

# Endschalterbox mit eigensicheren, induktiven Näherungsschaltern und Klemmenraum für nicht-eigensichere Magnetspulen, Ex e ia



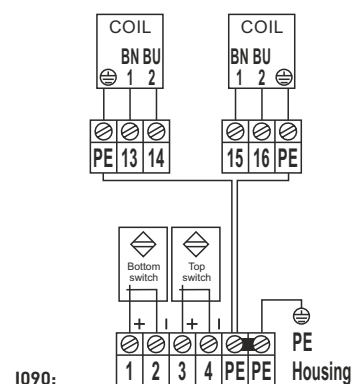
Limit switch box with intrinsically safe, inductive proximity switches and terminal compartment for non-intrinsically safe solenoid coils, Ex e ia



<b>Endschaltertyp</b> Switch type	<b>IFM, NS5002</b> (NAMUR Öffner / NC)	<b>P+F, NJ2-V3-N</b> (NAMUR Öffner / NC)	<b>Turck, Bi2-Q105-Y1X</b> (NAMUR Öffner / NC)
<b>Nennspannung</b> Nominal voltage	8,2 V DC	8,2 V DC	8,2 V DC
<b>Stromaufnahme</b> Current consumption	≤ 1,0 mA - betätigt / actuated ≥ 2,1 mA - unbetätigt / non-actuated	≤ 1 mA - betätigt / actuated ≥ 3 mA - unbetätigt / non-actuated	≤ 1,2 mA - betätigt / actuated ≥ 2,1 mA - unbetätigt / non-actuated
<b>Schaltfrequenz</b> Switching frequency	800 Hz	1000 Hz	1000 Hz
<b>SIL Level</b> SIL Level	SIL 1 - 3 (IEC 61508:2010)	SIL 1 - 3 (IEC 61508:2010)	SIL 1 - 3 (IEC 61508:2010)
<b>ATEX/IECEx</b> ATEX/IECEx	⊕ II 2G Ex eb ia IIC T4-T6 Gb ⊕ II 2D Ex tb IIIC T80 °C-T135 °C Db	⊕ II 2G Ex eb ia IIC T4-T6 Gb ⊕ II 2D Ex tb IIIC T80 °C-T135 °C Db	⊕ II 2G Ex eb ia IIC T4-T6 Gb ⊕ II 2D Ex tb IIIC T80 °C-T135 °C Db
<b>EU-Baumusterprüfbescheinigung</b> EU-Type examination certificate	EPS 16 ATEX 1012 X IECEX EPS 16.0006 X	EPS 16 ATEX 1012 X IECEX EPS 16.0006 X	EPS 16 ATEX 1012 X IECEX EPS 16.0006 X
<b>Ex-Zone</b> Ex zone	Zone 1, 2 Zone 21, 22	Zone 1, 2 Zone 21, 22	Zone 1, 2 Zone 21, 22
<b>Umgebungstemperatur</b> Ambient temperature	T6/T80°C: -20°C ... +40°C T5/T95°C: -20°C ... +60°C T4/T135°C: -20°C ... +75°C	T6/T80°C: -25°C ... +40°C T5/T95°C: -25°C ... +60°C T4/T135°C: -25°C ... +75°C	T6/T80°C: -25°C ... +40°C T5/T95°C: -25°C ... +60°C T4/T135°C: -25°C ... +75°C
<b>Max. Schalteranzahl</b> Max. number of switches	4	4	4
<b>Artikelnummer*</b> Part number*	<b>EFX2I01-14-EIA</b>	<b>EFX2I01-EIA</b>	<b>EFX2I01-130-EIA</b>

\*Allgemeiner Bestellschlüssel am Kapitelende  
\*General ordering code at the end of chapter

## Klemmplan Wiring diagram



**Magnetventilanschluss:**  
1-2 nicht-eigensichere Ex Spulen.  
Ii = 6A, min. 0,5mm<sup>2</sup>  
Solenoid valve connection:  
1-2 non-intrinsically safe Ex coils.  
Ii = 6A, min. 0,5mm<sup>2</sup>

**Optionenseite am Kapitelende**  
Options page at the end of chapter

**Siehe Gehäusedatenblatt flex EFX-EIA**  
See housing data sheet flex EFX-EIA

## Notizen Notes

# Flexible und robuste Endschalterbox mit großem Klemmenraum, kupferfreies Aluminium, Ex de / Ex t



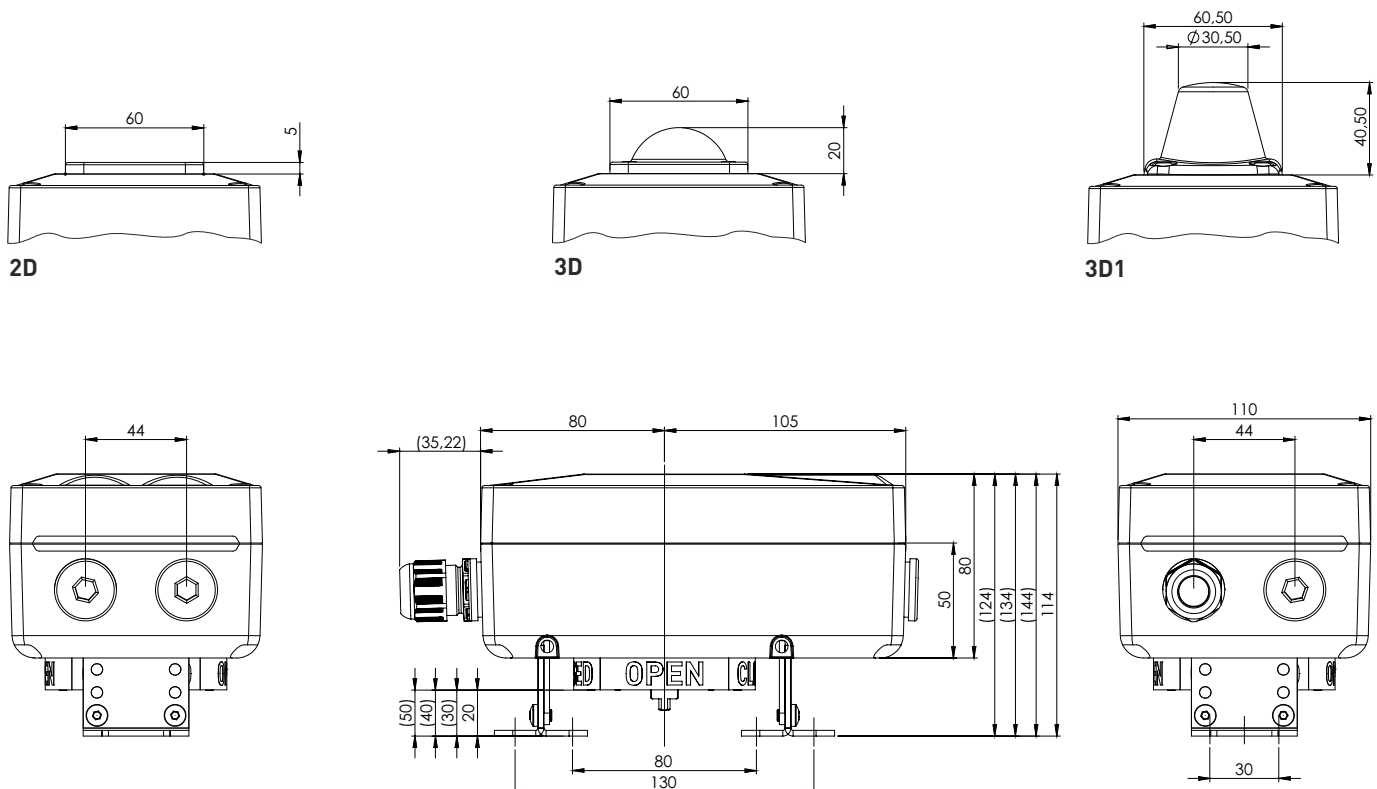
Flexible and robust limit switch box with large terminal compartment, copper-free aluminum, Ex de / Ex t

## EPS 16 ATEX 1012 X | IECEx EPS 16.0006 X



Gehäusotyp Housing type	EFX-ED	EFX-ED-40°C EFX-ED-55°C
<b>Material Gehäuse/Brücke/Welle</b> Material housing/bracket/shaft	Aluminium / Edelstahl 1.4301 / Edelstahl 1.4305 Aluminum / Stainless steel AISI 304 / Stainless steel AISI 303	Aluminium / Edelstahl 1.4301 / Edelstahl 1.4305 Aluminum / Stainless steel AISI 304 / Stainless steel AISI 303
<b>Material Dichtungen/Schrauben</b> Material sealings/screws	EPDM, NBR / Edelstahl 1.4301 EPDM, NBR / Stainless steel AISI 304	-40 °C: EPDM, NBR, -55 °C: Silikon / Edelstahl 1.4301 -40 °C: EPDM, NBR, -55 °C: Silicone / Stainless steel AISI 304
<b>Stellungsanzeige</b> Visual indicator	2D (Optional: 3D, 3D1, OC, OS)	OPEN-CLOSED (OC)
<b>Antriebsbohrbilder</b> Actuator hole spacings	80x30mm / 130x30mm (Optional: 50x25mm)	80x30mm / 130x30mm (Optional: 50x25mm)
<b>Antriebswellenhöhen</b> Actuator shaft heights	20, 30, 40, 50mm	20, 30, 40, 50mm
<b>F05 Anschluss</b> F05 interface	Serienmäßig Standard	Serienmäßig Standard
<b>Anschlüsse</b> Connections	4x M20x1,5 davon 1x mit Kabelverschraubung one of which with cable gland	4x M20x1,5 davon 1x mit Kabelverschraubung one of which with cable gland
<b>Umgebungstemperatur</b> Ambient temperature	T6/T80 °C: -25 °C ... +40 °C T5/T95 °C: -25 °C ... +60 °C T4/T135 °C: -25 °C ... +75 °C	T6/T80°C: -55 °C/-25 °C... +40 °C (SIL gültig bis   valid down to -40°C) T5/T95°C: -55 °C /-25 °C...+60 °C (SIL gültig bis   valid down to -40°C) T4/T135°C: -55 °C /-25 °C ...+75 °C (SIL gültig bis   valid down to -40°C)

### Maßzeichnung Dimensions



<b>Schalterinformationen auf den folgenden Seiten</b> Switch information on following pages	<b>Optionenseite am Kapitelende</b> Options page at the end of chapter
------------------------------------------------------------------------------------------------	---------------------------------------------------------------------------

# Endschalterbox mit mechanischen Ex d Wechselschaltern, Ex e / Ex t

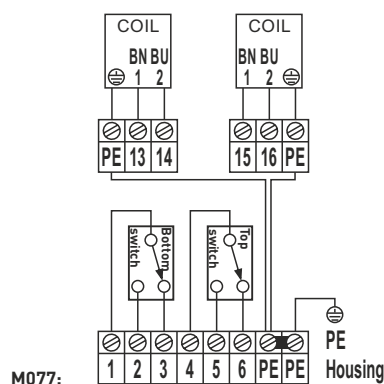
Limit switch box with mechanical Ex d mechanical changeover switches , Ex e / Ex t



<b>Endschaltertyp</b> Switch type	<b>Bartec, 07-1511-1030</b> (SPDT, NO/NC)	<b>Bartec, 07-1511-3530</b> (SPDT, NO/NC)	<b>Crouzet, 83139 1</b> (SPDT, NO/NC)
<b>Spannung</b> Voltage	24 - 250 V AC/DC	24 - 250 V AC/DC	24 - 240 V AC/DC
<b>Betriebsstrom</b> Operating current	0,1 - 4 A	20 - 400 mA	0,15 - 4 A
<b>Kontakte</b> Contacts	Silber Silver	Gold	Silber Silver
<b>SIL Level</b> SIL Level	SIL 1 - 3 (IEC 61508:2010)	SIL 1 - 3 (IEC 61508:2010)	SIL 1 - 3 (IEC 61508:2010)
<b>ATEX/IECEX</b> ATEX/IECEX	⊕ II 2G Ex db eb IIC T4 -T6 Gb ⊕ II 2D Ex tb IIIC T80 °C - T135 C Db	⊕ II 2G Ex db eb IIC T4 -T6 Gb ⊕ II 2D Ex tb IIIC T80 °C - T135 C Db	⊕ II 2G Ex db eb IIC T4 -T6 Gb ⊕ II 2D Ex tb IIIC T80 °C - T135 C Db
<b>EU-Baumusterprüfbescheinigung</b> EU-Type examination certificate	EPS 16 ATEX 1012 X IECEX EPS 16.0006 X	EPS 16 ATEX 1012 X IECEX EPS 16.0006 X	EPS 16 ATEX 1012 X IECEX EPS 16.0006 X
<b>Ex-Zone</b> Ex zone	Zone 1 Zone 21	Zone 1 Zone 21	Zone 1 Zone 21
<b>Umgebungstemperatur</b> Ambient temperature	T6/T80°C: -20 °C ... +40 °C T5/T95°C: -20 °C ... +60 °C	T6/T80°C: -20 °C ... +40 °C T5/T95°C: -20 °C ... +60 °C	T6/T80°C: [-40 C] -25 °C ... +40 °C T5/T95°C: [-40 C] -25 °C ... +60 °C T4/T135°C: [-40 C] -25 °C ... +70 °C
<b>Max. Schalteranzahl</b> Max. number of switches	3	3	3
<b>Artikelnummer*</b> Part number*	<b>EFX2M01-551-ED</b>	<b>EFX2M01-554-ED</b>	<b>EFX2M01-388-ED</b>

\*Allgemeiner Bestellschlüssel am Kapitelende  
\*General ordering code at the end of chapter

## Klemmplan Wiring diagram



**Magnetventilanschluss:**  
1-2 Ex Spulen.  
I max. = 6A, min. 0,5mm<sup>2</sup>

Solenoid valve connection:  
1-2 Ex coils.  
I max. = 6A, min. 0,5mm<sup>2</sup>

**Optionenseite am Kapitelende**  
Options page at the end of chapter

**Siehe Gehäusedatenblatt flex EFX-ED**  
See housing data sheet flex EFX-ED

## Notizen Notes

# Endschalterbox mit mechanischen Ex d Wechselschaltern, Ex e / Ex t für Tieftemperatur



Limit switch box with mechanical Ex d mechanical changeover switches ,  
Ex e / Ex t for low temperature



**Bild folgt**  
Image follows

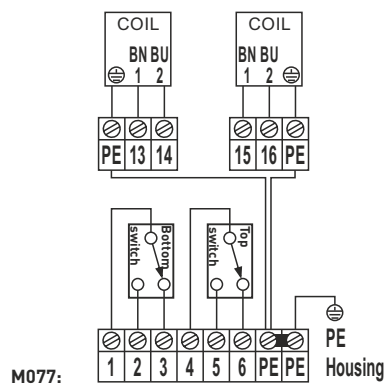
**Bild folgt**  
Image follows

**Bild folgt**  
Image follows

<b>Endschaltertyp</b> Switch type	<b>Bartec, 07-1511-5530</b> (SPDT, NO/NC)	<b>Bartec, 07-1511-8530</b> (SPDT, NO/NC)	<b>Crouzet, 83139 1</b> (SPDT, NO/NC)
<b>Spannung</b> Voltage	24 - 250 V AC/DC	24 - 250 V AC/DC	24 - 240 V AC/DC
<b>Betriebsstrom</b> Operating current	0,1 - 4 A	20 - 400 mA	0,15 - 4 A
<b>Kontakte</b> Contacts	Silber Silver	Gold	Silber Silver
<b>SIL Level</b> SIL Level	SIL 1 - 3 (IEC 61508:2010) (gültig bis -40 °C   valid down to -40 °C)	SIL 1 - 3 (IEC 61508:2010) (gültig bis -40 °C   valid down to -40 °C)	SIL 1 - 3 (IEC 61508:2010)
<b>ATEX/IECEX</b> ATEX/IECEX	⊕ II 2G Ex de IIC T4 - T6 Gb ⊕ II 2D Ex t IIIC T80 °C - T135 °C Db	⊕ II 2G Ex de IIC T4 - T6 Gb ⊕ II 2D Ex t IIIC T80 °C - T135 °C Db	⊕ II 2G Ex db eb IIC T4 - T6 Gb ⊕ II 2D Ex tb IIIC T80 °C - T135 °C Db
<b>EU-Baumusterprüfbescheinigung</b> EU-Type examination certificate	EPS 16 ATEX 1007 X IECEX EPS 16.0002 X	EPS 16 ATEX 1007 X IECEX EPS 16.0002 X	EPS 16 ATEX 1012 X IECEX EPS 16.0006 X
<b>Ex-Zone</b> Ex zone	Zone 1, 2 Zone 21, 22	Zone 1, 2 Zone 21, 22	Zone 1 Zone 21
<b>Umgebungstemperatur</b> Ambient temperature	T6/T80 °C: [-55 °C) -40 °C...+40 °C T5/T95 °C: [-55 °C) -40 °C...+60 °C T4/T135 °C: [-55 °C) -40 °C...+70 °C	T6/T80 °C: [-55 °C) -40 °C...+40 °C T5/T95 °C: [-55 °C) -40 °C...+60 °C T4/T135 °C: [-55 °C) -40 °C...+70 °C	T6/T80 °C: [-40 C) -25 °C ... +40 °C T5/T95 °C: [-40 C) -25 °C ... +60 °C T4/T135 °C: [-40 C) -25 °C ... +70 °C
<b>Max. Schalteranzahl</b> Max. number of switches	3	3	3
<b>Artikelnummer*</b> Part number*	<b>EFX2M01-556-ED-40°C</b> <b>EFX2M01-556-ED-55°C</b>	<b>EFX2M01-558-ED-40°C</b> <b>EFX2M01-558-ED-55°C</b>	<b>EFX2M01-388-ED-40°C</b>

\*Allgemeiner Bestellschlüssel am Kapitelende  
\*General ordering code at the end of chapter

## Klemmplan Wiring diagram



**Magnetventilanschluss:**  
1-2 Ex Spulen.  
I max. = 6A, min. 0,5mm<sup>2</sup>

Solenoid valve connection:  
1-2 Ex coils.  
I max. = 6A, min. 0,5mm<sup>2</sup>

**Optionenseite am Kapitelende**  
Options page at the end of chapter

**Siehe Gehäusedatenblatt flex EFX-ED**  
See housing data sheet flex EFX-ED

## Notizen Notes

# Endschalterbox mit mechanischen Ex d Schaltern, DPDT, NO./NC.

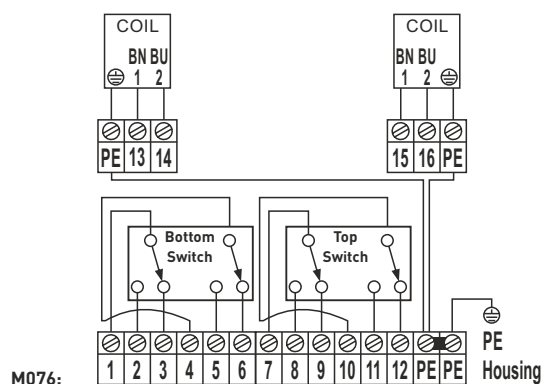
Limit switch box mechanical Ex d switches, DPDT, NO./NC.



<b>Endschaltertyp</b> Switch type	<b>Bartec, 07-1511-1533</b> (DPDT, NO/NC)		
<b>Spannung</b> Voltage	DC: 30 V AC: 250 V		
<b>Betriebsstrom</b> Operating current	5A		
<b>Kontakte</b> Contacts	Silber Silver		
<b>SIL Level</b> SIL Level	SIL 1 - 3 (IEC 61508:2010)		
<b>ATEX/IECEX</b> ATEX/IECEX	⊗ II 2G Ex db eb IIC T4 -T6 Gb ⊗ II 2D Ex tb IIIC T80 °C - T135 C Db		
<b>EU-Baumusterprüfbescheinigung</b> EU-Type examination certificate	EPS 16 ATEX 1012 X IECEX EPS 16.0006 X		
<b>Ex-Zone</b> Ex zone	Zone 1 Zone 21		
<b>Umgebungstemperatur</b> Ambient temperature	T6/T80°C: -20 °C ... +40 °C T5/T95°C: -20 °C ... +60 °C		
<b>Max. Schalteranzahl</b> Max. number of switches	2		
<b>Artikelnummer*</b> Part number*	<b>EFX2M01-79-ED</b>		

\*Allgemeiner Bestellschlüssel am Kapitelende  
\*General ordering code at the end of chapter

## Klemmplan Wiring diagram



**Magnetventilanschluss:**  
1-2 Ex Spulen.  
I max. = 6A, min. 0,5mm<sup>2</sup>

Solenoid valve connection:  
1-2 Ex coils.  
I max. = 6A, min. 0,5mm<sup>2</sup>

**Optionenseite am Kapitelende**  
Options page at the end of chapter

**Siehe Gehäusedatenblatt flex EFX-ED**  
See housing data sheet flex EFX-ED

## Notizen Notes

---



---



---



# Flexible und robuste Endschalterbox mit großem Klemmenraum, kupferfreies Aluminium, Ex e / Ex t



Flexible and robust limit switch box with large terminal compartment, copper-free aluminum, Ex de / Ex t

## EPS 16 ATEX 1012 X | IECEx EPS 16.0006 X

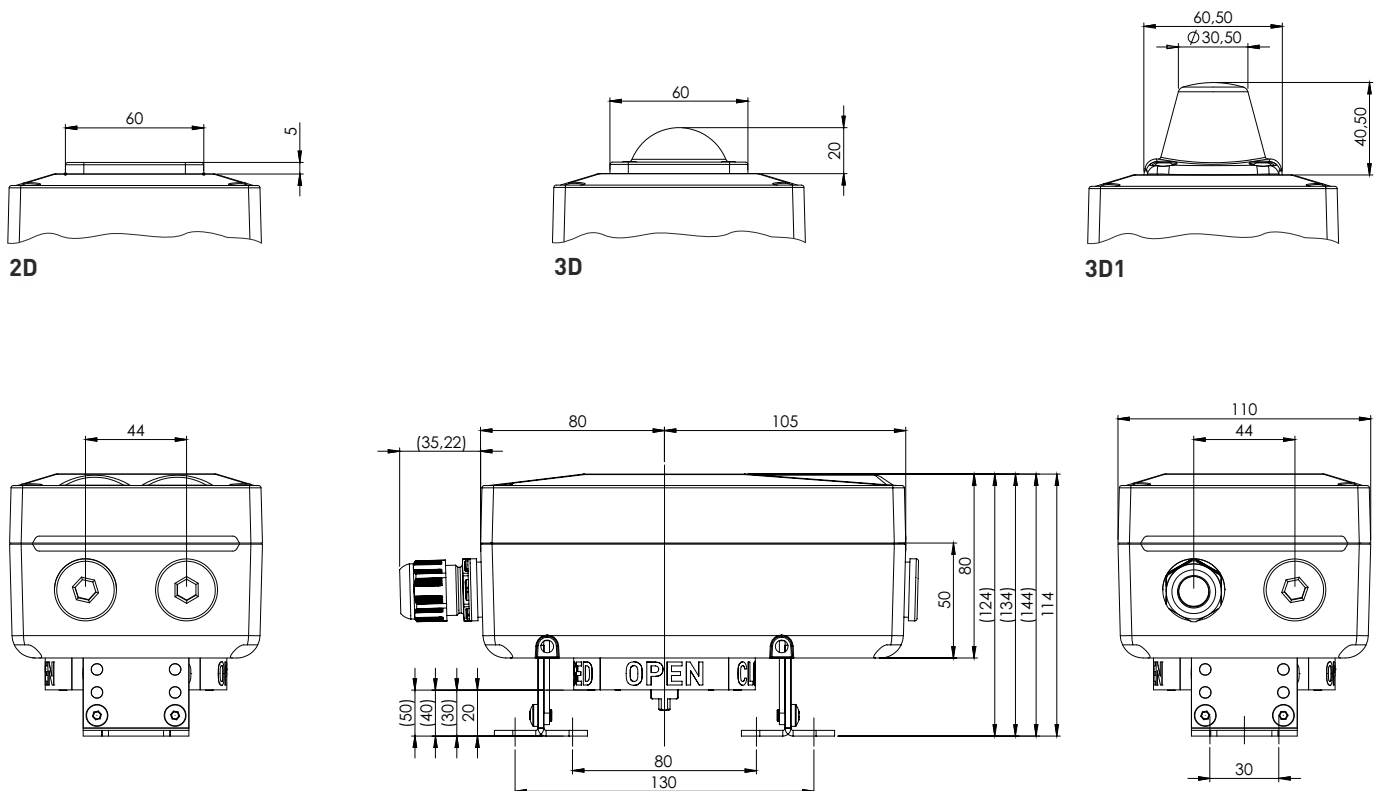


\* EAC Nur für K2D Version  
EAC K2D version only



<b>Gehäusotyp</b> Housing type	<b>EFX-K3</b> (Zone 2, 21, 22) <b>EFX-K2D</b> (Zone 21, 22)	<b>EFX-K3-40°C / -55°C</b> (Zone 2, 21, 22) <b>EFX-K2D-40°C / -55°C</b> (Zone 21, 22)
<b>Material Gehäuse/Brücke/Welle</b> Material housing/bracket/shaft	Aluminium / Edelstahl 1.4301 / Edelstahl 1.4305 Aluminum / Stainless steel AISI 304 / Stainless steel AISI 303	Aluminium / Edelstahl 1.4301 / Edelstahl 1.4305 Aluminum / Stainless steel AISI 304 / Stainless steel AISI 303
<b>Material Dichtungen/Schrauben</b> Material sealings/screws	EPDM, NBR / Edelstahl 1.4301 EPDM, NBR / Stainless steel AISI 304	-40 °C: EPDM, NBR, -55 °C: Silikon / Edelstahl 1.4301 -40 °C: EPDM, NBR, -55 °C: Silicone / Stainless steel AISI 304
<b>Stellungsanzeige</b> Visual indicator	2D (Optional: 3D, 3D1, OC, OS)	OPEN-CLOSED (OC)
<b>Antriebsbohrbilder</b> Actuator hole spacings	80x30mm / 130x30mm (Optional: 50x25mm)	80x30mm / 130x30mm (Optional: 50x25mm)
<b>Antriebswellenhöhen</b> Actuator shaft heights	20, 30, 40, 50mm	20, 30, 40, 50mm
<b>F05 Anschluss</b> F05 interface	Serienmäßig Standard	Serienmäßig Standard
<b>Anschlüsse</b> Connections	4x M20x1,5 davon 1x mit Kabelverschraubung one of which with cable gland	4x M20x1,5 davon 1x mit Kabelverschraubung one of which with cable gland
<b>Umgebungstemperatur</b> Ambient temperature	T6/T80 °C: -25 °C ... +40 °C T5/T95 °C: -25 °C ... +60 °C T4/T135 °C: -25 °C ... +75 °C	T6/T80°C: -55 °C/-25 °C... +40 °C (SIL gültig bis   valid down to -40°C) T5/T95°C: -55 °C /-25 °C...+60 °C (SIL gültig bis   valid down to -40°C) T4/T135°C: -55 °C /-25 °C ...+75 °C (SIL gültig bis   valid down to -40°C)

### Maßzeichnung Dimensions



**Schalterinformationen auf den folgenden Seiten**  
Switch information on following pages

**Optionenseite am Kapitelende**  
Options page at the end of chapter

## Optionen und Zubehör

Options and accessories



### Optische Anzeigen Visual indicators



**2D-Anzeige im Gehäuse mit möglicher Visualisierung der Stellung von 2-wege oder 3-wege Kugelhähnen (T / L)**  
2D visual indicator inside the housing with the option to indicate positions of 2-way or 3-way ball valves (T / L)

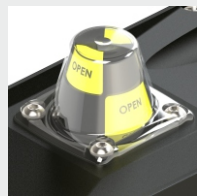
Standard



**3D-Anzeige im Gehäuse mit möglicher Visualisierung der Stellung von 2-wege oder 3-wege (T / L) Kugelhähnen**  
3D visual indicator inside the housing with the possibility to indicate positions of 2-way or 3-way (T / L) ball valves

...-3D

\* reduzierter Ex-Schutz: IIB / Reduced Ex approval: IIB



**Große 3D1-Anzeige im Gehäusedeckel mit OPEN-CLOSED Beschriftung für 90° Schwenkbereich**  
Large 3D1 visual indicator inside the cover with OPEN-CLOSED indication for 90° swivel range

...-3D1

\* reduzierter Ex-Schutz: IIB / Reduced Ex approval: IIB



**OPEN-CLOSED Anzeige unter der Box für 90° Schwenkbereich**  
OPEN-CLOSED indicator below the box for 90° swivel range

...-OC



**Ohne Sichtfenster (OS) mit OPEN-CLOSED Anzeige unter der Box.**  
Without indication window, OPEN-CLOSED indicator below the box

...-OS

*Bild folgt  
Image follows*

**VDI/VDE Schnittstelle 80x30x20 mm für den Aufbau von Stellungsreglern, Doppelsensoren, weiteren Boxen usw. (Redundanz schaffen)**  
Edelstahl 1.4301

VDI/VDE interface 80x30x20 mm for positioners, dual sensors, further boxes etc.  
(Achieve redundancy) Stainless steel AISI 304

...-WD

### Anschlüsse Connections



**2 Kabelverschraubungen M20x1,5**  
2 cable glands M20x1,5

...-2KV



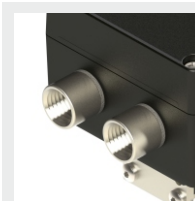
**M12-Steckverbindung 5-polig, männlich, für schnelles und einfaches Anschließen**  
M12 plug connector 5 polar, male, for quick and simple connection

...-M12



**Gewindeanschluss NPT 1/2**  
Thread connection NPT 1/2

...-NPT1/2



**2x Gewindeanschluss NPT 1/2**  
2x Thread connection NPT 1/2

...-2NPT1/2

### Außenaufstellung Outdoor use

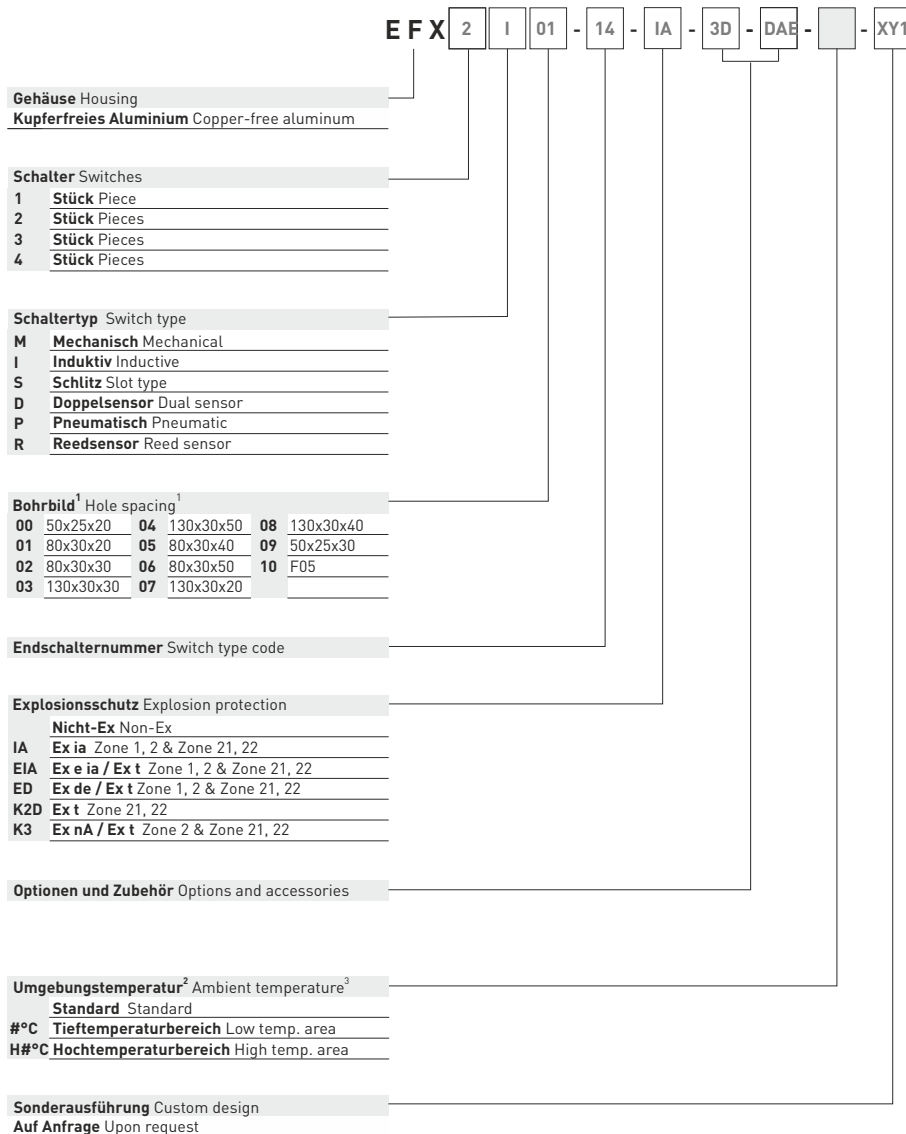


**Druckausgleichselement zur Vermeidung von Kondenswasserbildung im Boxengehäuse**  
Venting screw in order to avoid condensed water inside of the switch box housing

...-DAE

# Bestellschlüssel

Order code



Beispiel Artikelnummer Sample part number

<b>EFX</b>	<b>Endschalterbox flex box</b> Switchbox flex
<b>2</b>	<b>2 Schalter</b> 2 switches
<b>I</b>	<b>Induktiv</b> Inductive
<b>01</b>	<b>80x30x20 mm</b>
<b>14</b>	<b>IFM, NS5002</b>
<b>IA</b>	<b>Ex ia (Zone 1, 2 + 21, 22)</b>
<b>3D</b>	<b>3D Anzeige</b> 3D visual indicator
<b>DAE</b>	<b>Druckausgleichselement</b> Venting screw
	<b>Standardtemperaturbereich</b> Standard temperature range
<b>XY1</b>	<b>Sonderausführung 1</b> Custom design 1

<sup>1</sup> Brücke nur in Edelstahl erhältlich.  
Brackets available in stainless steel only.

<sup>2</sup> Tiefemperaturbereich: unter -25 °C | Hochtemperaturbereich: größer +80 °C.  
Low temperature range: below -25 °C | High temperature range: above +80 °C.



## Wussten Sie, dass...

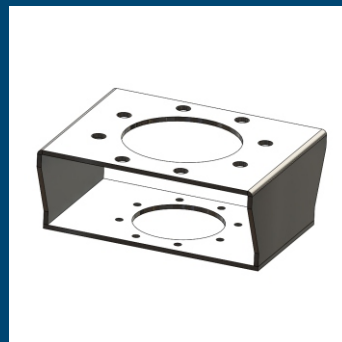
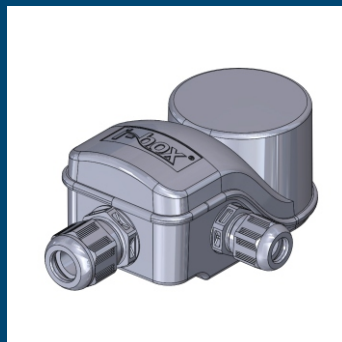
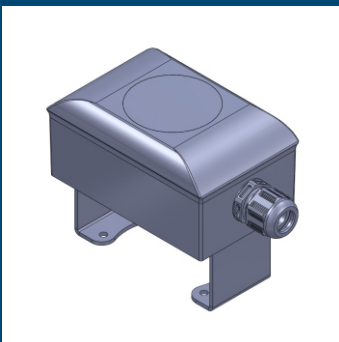
Sie zu unseren Produkten auch 3D-Daten ohne Kostenaufwand bekommen können?

[Kontaktieren Sie uns](#)

## Did you know...

that you can get the 3-D drawings to our products at no cost?

[Please contact us](#)





## EUROBOX

### Für die längeren Sensoren

Die EUROBOX wurde 2013 entwickelt und wird in Deutschland hergestellt. Durch ihr geräumiges Gehäuse bietet sie auch genug Platz für größere und vor allem längere Sensoren. In ihr finden 1-4 mechanische Mikroschalter und Sensoren in V3-Bauform Platz. Außerdem können Schlitzinitiatoren und zylindrische Sensoren (max. Durchmesser 18mm / max. Länge EPK: 60mm, EPL: 95mm) eingebaut werden. Das Polyamid-Gehäuse ist in zwei verschiedenen Größen erhältlich. Durch die formschlüssige Verbindung von Deckel und Gehäuse erreichen alle Ausführungen der EUROBOX die Schutzart IP67. Unsere hochwertige Edelstahlbrücke MBHV ist höhen- und weitenverstellbar und standardmäßig im Lieferumfang enthalten.

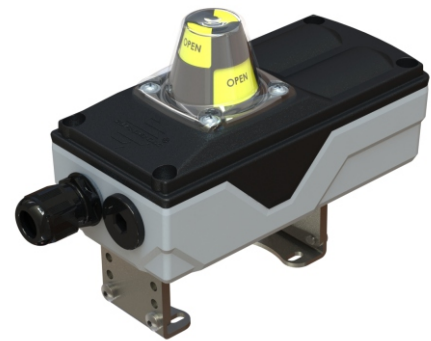
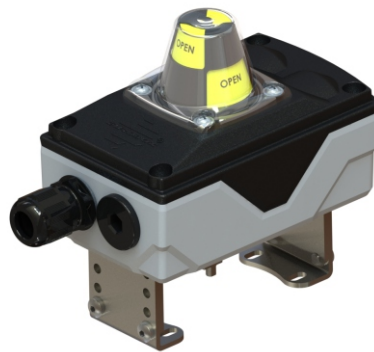
### For longer sensors

The EUROBOX was developed in 2013 and is produced in Germany. Thanks to its spacious housing it provides enough space for larger and especially longer sensors. It can contain up to 1-4 mechanical micro switches and sensors in V3 design. Furthermore, slot type sensors and cylindrical sensors (max. diameter 18mm / max. length EPK: 60mm, EPL: 95mm) can be installed. The polyamide housing is available in two different sizes. By means of the positive-locking cover, all types of the EUROBOX provide enclosure IP67. Our premium class stainless steel bracket MBHV is adjustable in height and length and is always included in the delivery.



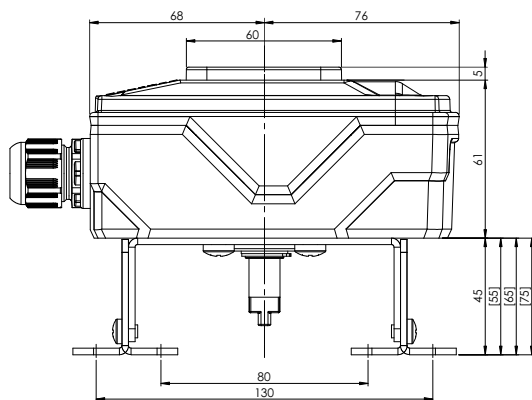
# Endschalterbox, Kunststoff

Limit switch box, plastic

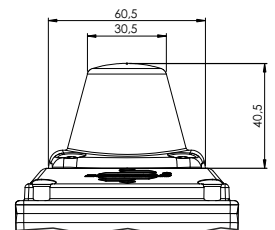
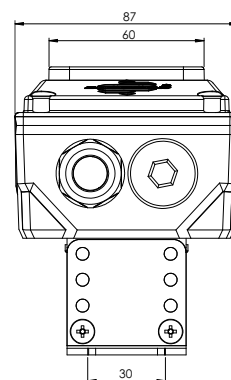


Gehäusotyp Housing type	EPK	EPL
<b>Material Gehäuse/Brücke/Welle</b> Housing/bracket/shaft material	Polyamid / Edelstahl 1.4301 / Edelstahl 1.4305 Polyamide / Stainless steel AISI 304 / Stainless steel AISI 303	Polyamid / Edelstahl 1.4301 / Edelstahl 1.4305 Polyamide / Stainless steel AISI 304 / Stainless steel AISI 303
<b>Material Dichtungen/Schrauben</b> Sealing/screw material	TPE, NBR / Edelstahl 1.4301 TPE, NBR / Stainless steel AISI 304	TPE, NBR / Edelstahl 1.4301 TPE, NBR / Stainless steel AISI 304
<b>Stellungsanzeige</b> Visual indicator	2D (Optional: 3D, 3D1, 0C, 0S)	2D (Optional: 3D, 3D1, 0C, 0S)
<b>Antriebsbohrbilder</b> Actuator hole spacings	80x30 mm / 130x30 mm (Optional: 50x25 mm)	80x30 mm / 130x30 mm (Optional: 50x25 mm)
<b>Antriebswellenhöhen</b> Actuator shaft heights	20, 30, 40, 50 mm	20, 30, 40, 50 mm
<b>F05 Anschluss</b> F05 interface	Serienmäßig Standard	Serienmäßig Standard
<b>Anschlüsse</b> Connections	2x M20x1,5, davon 1x mit Kabelverschraubung one of which 1x with cable gland	2x M20x1,5, davon 1x mit Kabelverschraubung one of which 1x with cable gland
<b>Umgebungstemperatur</b> Ambient temperature	-25 °C ... +80 °C	-25 °C ... +80 °C

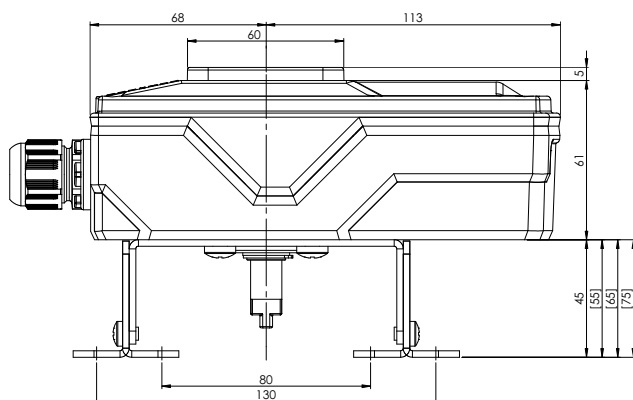
## Maßzeichnung Dimensions



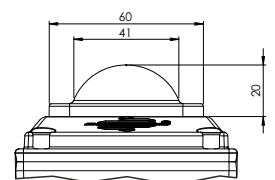
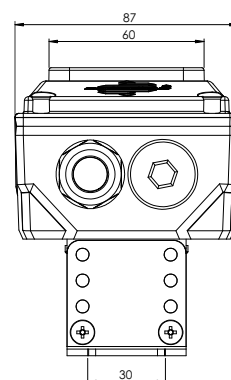
EPK



3D1



EPL



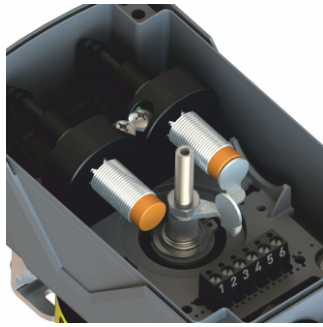
3D

Schalterinformationen auf den folgenden Seiten  
Switch information on following pages

Optionenseite am Kapitelende  
Options page at the end of chapter

# Endschalterbox mit induktiven Näherungsschaltern, 3-Draht, M12

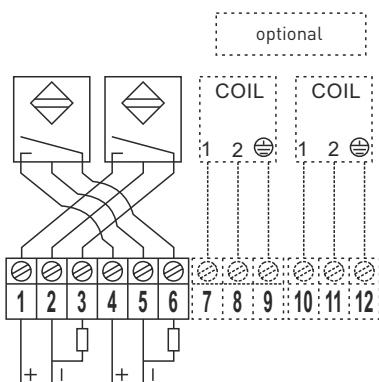
Limit switch box with inductive proximity switches, 3-wire, M12



<b>Endschaltertyp</b> Switch type	<b>IFM, IF5249</b> (PNP, NO)		
<b>Spannung</b> Voltage	10 - 36 V DC		
<b>Betriebsstrom</b> Operating current	150 mA		
<b>Schaltfrequenz</b> Switching frequency	1500 Hz		
<b>Leerlaufstrom <math>I_0</math></b> No-load supply current $I_0$	$\leq 15$ mA [24 V]		
<b>Schaltzustandsanzeige</b> Switching state indicator	LED gelb yellow		
<b>SIL Level</b> SIL Level	SIL 1 - 3 (IEC 61508:2010)		
<b>Umgebungstemperatur</b> Ambient temperature	-25 °C...+80 °C		
<b>Max. Schalteranzahl</b> Max. number of switches	2		
<b>Artikelnummer*</b> Part number*	<b>EPK2101-30</b>		

\*Allgemeiner Bestellschlüssel am Kapitelende  
\*General ordering code at the end of chapter

## Klemmplan Wiring diagram



Z005:

**Optionenseite am Kapitelende**  
Options page at the end of chapter

**Siehe Gehäusedatenblatt eurobox EPK-EPL**  
See housing data sheet eurobox EPK-EPL

## Notizen Notes

---



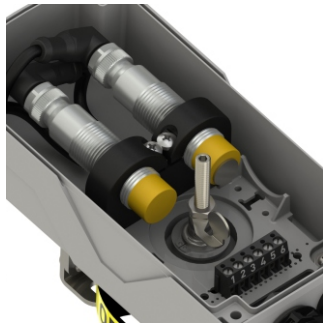
---



---

# Endschalterbox mit induktiven Näherungsschaltern, 4-Draht, M18

Limit switch box with inductive proximity switches, 4-wire, M18

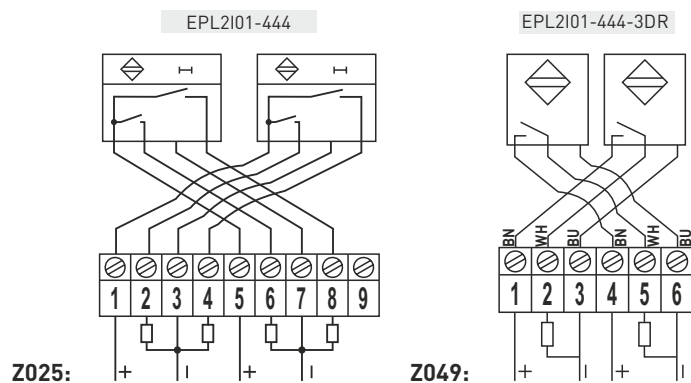


**3-Draht Anschlussbelegung möglich**  
3-wire pin alignment possible

<b>Endschaltertyp</b> Switch type	<b>IFM, GG7115</b> (PNP, NO)		
<b>Spannung</b> Voltage	19,2 - 30 V DC		
<b>Betriebsstrom</b> Operating current	100 mA		
<b>Ausgangsfunktion</b> Output function	2 x OSSD (A1 und A2) (A1 and A2)		
<b>Leerlaufstrom I<sub>0</sub></b> No-load supply current I <sub>0</sub>	< 30 mA		
<b>Schaltzustandsanzeige</b> Switching state indicator	LED gelb yellow		
<b>SIL Level</b> SIL Level	SIL 1 - 3 (IEC 61508:2010)		
<b>Umgebungstemperatur</b> Ambient temperature	-25 °C...+70 °C		
<b>Max. Schalteranzahl</b> Max. number of switches	2		
<b>Artikelnummer*</b> Part number*	<b>EPL2I01-444</b> (4-Draht   4-wire) <b>EPL2I01-444-3DR</b> (3-Draht   3-wire)		

\*Allgemeiner Bestellschlüssel am Kapitelende  
\*General ordering code at the end of chapter

## Klemmplan Wiring diagram



**Optionenseite am Kapitelende**  
Options page at the end of chapter

**Siehe Gehäusedatenblatt eurobox EPK-EPL**  
See housing data sheet eurobox EPK-EPL

## Notizen Notes

---



---



---



# Endschalterbox mit Winkelsensor und M12 Steckerverbindung

Limit switch box with angle sensor and M12 plug connector



**Erfassen von Winkelpositionen von 0-360°.**  
**Messbereich programmierbar.**  
 Detection of angular range 0° to 360°.  
 Programmable measuring range.

<b>Endschaltertyp</b> Switch type	Turck, Ri360P1-DSU35-ELiU5X2-H1151
<b>Spannung</b> Voltage	15-30 V DC
<b>Ausgangs-Signal</b> Output signal	0-10 V 4-20 mA
<b>Leerlaufstrom I<sub>0</sub></b> No-load supply current I <sub>0</sub>	< 50 mA
<b>Auflösung</b> Resolution	12 bit
<b>Wiederholgenauigkeit</b> Repeat accuracy	≤ 0.025 % v. E. of full scale
<b>Linearitätsabweichung</b> Linearity deviation	≤ 1 % v. E. of full scale
<b>Schaltzustandsanzeige</b> Switching state indicator	Multifunktions-LED, grün Multifunction LED, green
<b>Umgebungstemperatur</b> Ambient temperature	-25 °C ... +75 °C
<b>Max. Schalteranzahl</b> Max. number of switches	1



**Konfektionierbare Kabeldose M12, 5-polig als Gegenstecker zur Endschalterbox**  
 Wireable socket M12, 5-pole mating connector for the switch box

WWAKC5K



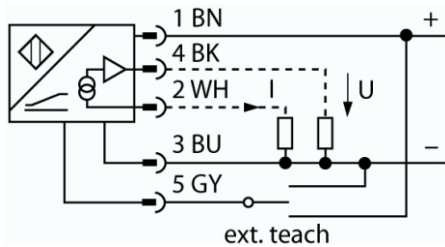
**Teachadapter zur Programmierung des Messbereichs induktiver Linearwegsensoren**  
 Teach adapter for programming the measuring range of inductive linear position sensors

TX1-Q20L60

<b>Artikelnummer*</b> Part number*	EPL1W01-523-M12
---------------------------------------	-----------------

\*Allgemeiner Bestellschlüssel am Kapitelende  
 \*General ordering code at the end of chapter

## Klemmplan Wiring diagram



**Optionenseite am Kapitelende**  
 Options page at the end of chapter

**Siehe Gehäusedatenblatt eurobox EPK-EPL**  
 See housing data sheet eurobox EPK-EPL

## Notizen Notes

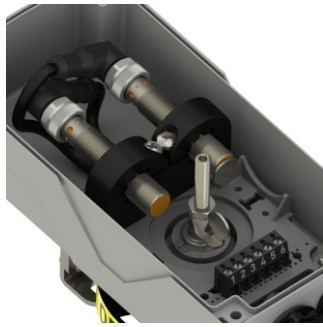
.....

.....

.....

# Endschalterbox mit induktiven Näherungsschaltern mit IO-Link, 3-Draht, M12

Limit switch box with inductive proximity switches with IO-Link, 3-wire, M12

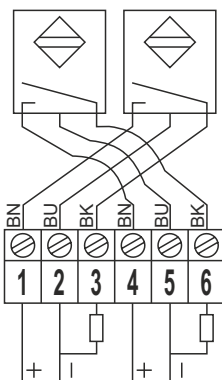


**Profile:**  
 Smart Sensor: Device Identification;  
 Device Diagnosis; Device Teach Channel;  
 Binary Data Channel; Process Data Variable

<b>Endschaltertyp</b> Switch type	<b>IFM, IF6123</b> (PNP/NPN, NO/NC)
<b>Spannung</b> Voltage	10 - 30 V DC
<b>Betriebsstrom</b> Operating current	100 mA
<b>Schaltfrequenz</b> Switching frequency	600 Hz
<b>Kommunikationsschnittstelle</b> Communication interface	IO-Link
<b>Übertragungstyp</b> Transmission type	COM2 (38,4 kBaud)
<b>IO-Link Revision</b> IO-Link revision	1.1
<b>SDCI Norm</b> SDCI standard	IEC 61131-9 CDV
<b>Schaltzustandsanzeige</b> Switching state indicator	LED gelb yellow
<b>SIL Level</b> SIL Level	SIL 1 - 3 (IEC 61508:2010)
<b>Umgebungstemperatur</b> Ambient temperature	-25 °C ... +80 °C
<b>Max. Schalteranzahl</b> Max. number of switches	2
<b>Artikelnummer*</b> Part number*	<b>EPL2I01-623</b>

\*Allgemeiner Bestellschlüssel am Kapitelende  
 \*General ordering code at the end of chapter

## Klemmplan Wiring diagram



Z103:

**Optionenseite am Kapitelende**  
 Options page at the end of chapter

**Siehe Gehäusedatenblatt eurobox EPK-EPL**  
 See housing data sheet eurobox EPK-EPL

## Notizen Notes

.....

.....

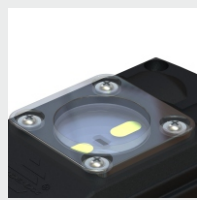
.....

## Optionen und Zubehör

Options and accessories



### Optische Anzeigen Visual indicators



**2D-Anzeige im Gehäuse mit möglicher Visualisierung der Stellung von 2-wege oder 3-wege Kugelhähnen (T / L)**  
2D visual indicator inside the housing with the option to indicate positions of 2-way or 3-way ball valves (T / L)

Standard



**3D-Anzeige im Gehäuse mit möglicher Visualisierung der Stellung von 2-wege oder 3-wege (T / L) Kugelhähnen**  
3D visual indicator inside the housing with the possibility to indicate positions of 2-way or 3-way (T / L) ball valves

...-3D



**Große 3D1-Anzeige im Gehäusedeckel mit OPEN-CLOSED Beschriftung für 90° Schwenkbereich**  
Large 3D1 visual indicator inside the cover with OPEN-CLOSED indication for 90° swivel range

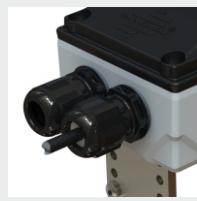
...-3D1



**OPEN-CLOSED Anzeige unter der Box für 90° Schwenkbereich**  
OPEN-CLOSED indicator below the box for 90° swivel range

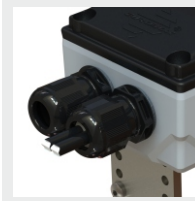
...-OC

### Anschlüsse Connections



**Magnetventilanschluss für 1 Spule über vorkonfektioniertes Kabel mit 500mm Länge**  
Solenoid valve connection for 1 coil with 500mm long pre-assembled cable

...-MA



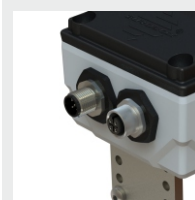
**Magnetventilanschluss für 2 Spulen über vorkonfektionierte Kabel mit 500mm Länge**  
Solenoid valve connection for 2 coils with 500mm long pre-assembled cables

...-2MA



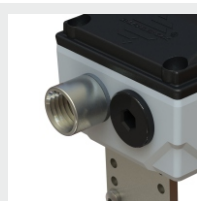
**M12-Steckverbindung 5-polig, männlich, für schnelles und einfaches Anschließen**  
M12 plug connector 5 polar, male, for quick and simple connection

...-M12



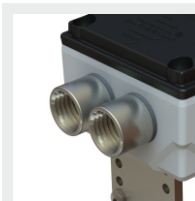
**M12-Steckverbindung 5-polig, männlich, für schnelles und einfaches Anschließen und M12-Steckverbindung 5-polig, weiblich, für den Anschluss eines Magnetventils**  
M12 plug connector 5 polar, male, for quick and simple connection and M12 plug connector 5 polar, female, for connection of a solenoid valve

...-M12-MA12



**Gewindeanschluss NPT 1/2**  
Thread connection NPT 1/2

...-NPT1/2



**2x Gewindeanschluss NPT 1/2**  
2x Thread connection NPT 1/2

...-2NPT1/2



**2 Kabelverschraubungen M20x1,5**  
2 cable glands M20x1,5

...-2KV

### Außenaufstellung Outdoor use

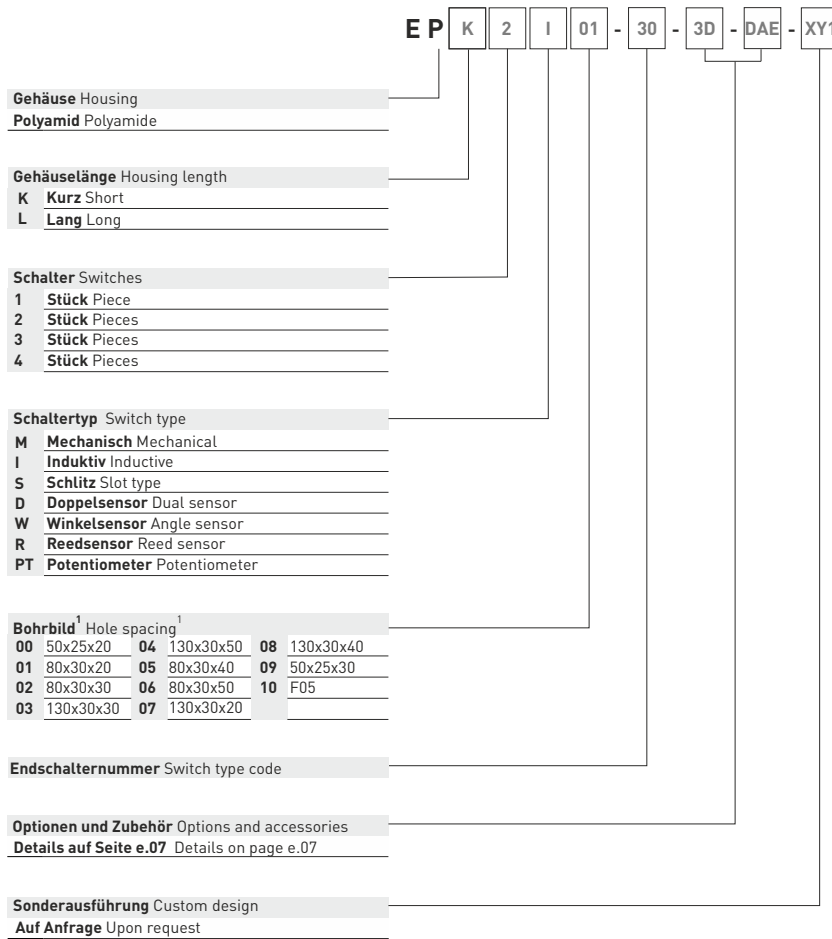


**Druckausgleichselement zur Vermeidung von Kondenswasserbildung im Boxengehäuse**  
Venting screw in order to avoid condensed water inside of the switch box housing

...-DAE

# Bestellschlüssel

Order code



**Beispiel Artikelnummer** Sample part number

<b>EP</b>	<b>Endschalterbox EUROBOX</b> Switchbox EUROBOX
<b>K</b>	<b>Kurzes Gehäuse</b> Short housing
<b>2</b>	<b>2 Schalter</b> 2 switches
<b>I</b>	<b>Induktiv</b> Inductive
<b>01</b>	<b>80x30x20 mm</b>
<b>30</b>	<b>IFM, IF5249</b>
<b>3D</b>	<b>3D Anzeige</b> 3D visual indicator
<b>DAE</b>	<b>Druckausgleichselement</b> Venting screw
<b>XY1</b>	<b>Sonderausführung 1</b> Custom design 1

<sup>1</sup> Brücke nur in Edelstahl erhältlich.  
Brackets available in stainless steel only.

## BIG-BOX

### Wenn alle anderen Boxen zu klein sind

Die big-box wurde für zylindrische Sensoren mit einem Durchmesser von 30 mm und für große mechanische Positionsschalter nach DIN EN 50041 entwickelt. Mit der big-box können auch diese großen Positionsschalter geschützt und mit integriertem Klemmkasten nach dem gewohnten Prinzip auf Norm-Schwenkantriebe aufgebaut werden. Bekannte Hersteller solcher Positionsschalter sind unter anderem Bernstein, Schmersal, Siemens und Telemecanique. Ein paar Beispiele finden Sie in der Bildleiste unten. Das robuste Aluminiumgehäuse bietet Stabilität und Belastbarkeit. Ausführungen für den Explosionsschutzbereich Ex ia sind auf Anfrage erhältlich. Unsere hochwertige Edelstahlbrücke MBHV ist höhen- und weitenverstellbar und standardmäßig im Lieferumfang enthalten.

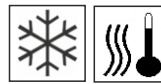
### When all other switch boxes are too small

The big-box was developed for cylindrical proximity switches with a diameter of 30 mm and for large mechanical position switches according to DIN EN 50041. The big-box allows you to easily mount these large mechanical position switches well protected and with integrated terminal compartment on pneumatic actuators. Known manufacturers for these switches are for example Bernstein, Schmersal, Siemens and Telemecanique. The below picture bar shows some examples. The robust aluminum housing provides stability and resilience. Applications for explosion protection range Ex ia are available upon request. Our premium class stainless steel bracket MBHV is adjustable in height and length and is always included in the delivery.



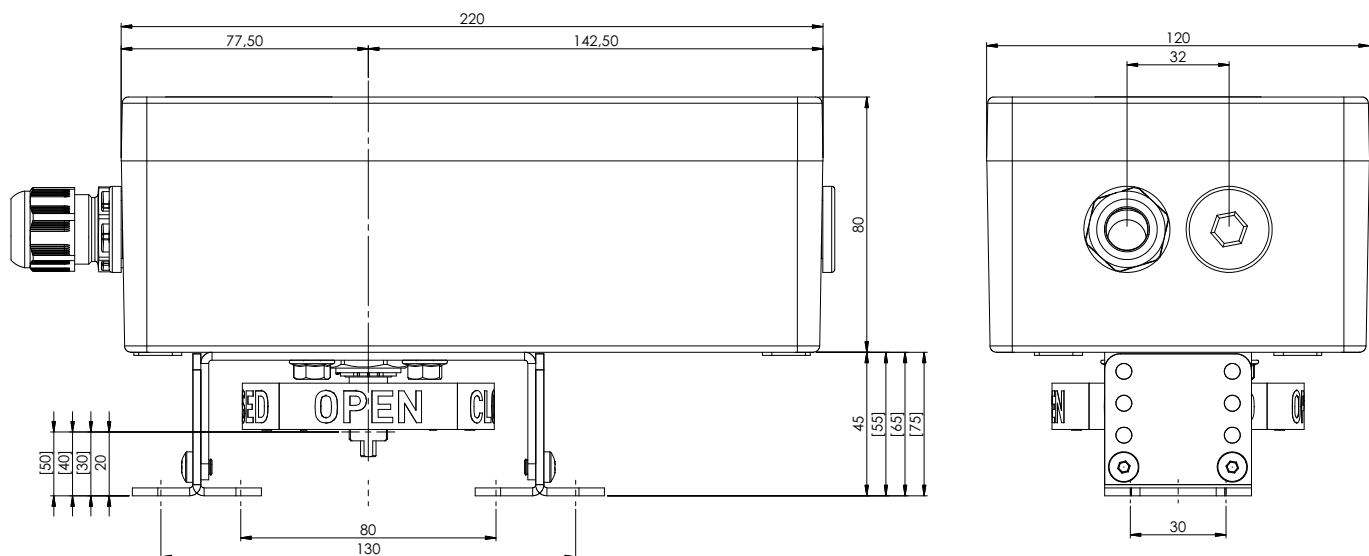
# Endschalterbox, Aluminium

Limit switch box, aluminum



<b>Gehäusotyp</b> Housing type	<b>EAL</b>	<b>EAL-40°C</b> <b>EAL-H120°C</b>
<b>Material Gehäuse/Brücke/Welle</b> Housing/bracket/shaft material	Aluminium / Edelstahl 1.4301 / Edelstahl 1.4305 Aluminum / Stainless steel AISI 304 / Stainless steel AISI 303	Aluminium / Edelstahl 1.4301 / Edelstahl 1.4305 Aluminum / Stainless steel AISI 304 / Stainless steel AISI 303
<b>Material Dichtungen/Schrauben</b> Sealing/screw material	TPE, NBR / Edelstahl 1.4301 TPE, NBR / Stainless steel AISI 304	Silikon, TPE / Edelstahl 1.4301 Silicone, TPE / Stainless steel AISI 304
<b>Stellungsanzeige</b> Visual indicator	OPEN-CLOSED (OC)	OPEN-CLOSED (OC)
<b>Antriebsbohrbilder</b> Actuator hole spacings	80x30 mm / 130x30 mm (Optional: 50x25 mm)	80x30 mm / 130x30 mm (Optional: 50x25 mm)
<b>Antriebswellenhöhen</b> Actuator shaft heights	20, 30, 40, 50 mm	20, 30, 40, 50 mm
<b>F05 Anschluss</b> F05 interface	Serienmäßig Standard	Serienmäßig Standard
<b>Anschlüsse</b> Connections	4x M20x1,5, davon 1x mit Kabelverschraubung one of which with cable gland	4x M20x1,5, davon 1x mit Kabelverschraubung one of which with cable gland
<b>Umgebungstemperatur</b> Ambient temperature	-25 °C ... +100 °C	-40 °C ... +120 °C

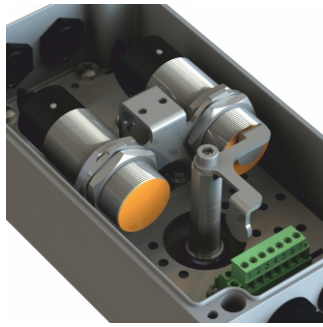
## Maßzeichnung Dimensions



**Schalterinformationen auf den folgenden Seiten**  
Switch information on following pages

# Endschalterbox mit induktiven Näherungsschaltern, 2-Draht AC/DC, M30

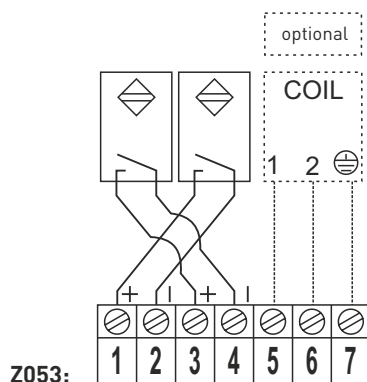
Limit switch box with inductive proximity switches, 2-wire AC/DC, M30



<b>Endschaltertyp</b> Switch type	<b>IFM, II0011</b> (AC/DC, NO)		
<b>Spannung</b> Voltage	20 - 250V AC/DC		
<b>Betriebsstrom</b> Operating current	AC: 350 mA, 50 °C / 250 mA, 80 °C DC: 100 mA		
<b>Schaltfrequenz</b> Switching frequency	AC: 25 Hz DC: 50 Hz		
<b>Leerlaufstrom I<sub>0</sub></b> No-load supply current I <sub>0</sub>	15 mA		
<b>Schaltzustandsanzeige</b> Switching state indicator	LED gelb yellow		
<b>SIL Level</b> SIL Level	SIL 1 - 3 (IEC 61508:2010)		
<b>Umgebungstemperatur</b> Ambient temperature	-25 °C ... +80 °C		
<b>Max. Schalteranzahl</b> Max. number of switches	2		
<b>Artikelnummer</b> Part number	<b>EAL2I01-56</b>		

\*Allgemeiner Bestellschlüssel am Kapitelende  
\*General ordering code at the end of chapter

## Klemmplan Wiring diagram



Siehe Gehäusedatenblatt big-box EAL  
See housing data sheet big-box EAL

## Notizen Notes

---



---



---

# Endschalterbox mit mechanischen Positionsschaltern nach DIN EN 50041

Limit switch box with mechanical position switches acc. to DIN EN 50041



<b>Endschaltertyp</b> Switch type	<b>Schmersal, ZS335-11Z</b> (NO/NC)		
<b>Spannung</b> Voltage	500 V AC/DC		
<b>Betriebsstrom</b> Operating current	AC - 15: 230 V / 4 A DC - 13: 24 V / 1 A		
<b>Schaltfrequenz</b> Switching frequency	AC: 25 Hz DC: 50 Hz		
<b>Thermischer Dauerstrom I<sub>the</sub></b> Thermal test current I <sub>the</sub>	10 A		
<b>Kontakte</b> Contacts	Sprungkontakte Snap-action contacts		
<b>SIL Level</b> SIL Level	SIL 1 - 3 (IEC 61508:2010)		
<b>Umgebungstemperatur</b> Ambient temperature	-30 °C ... +80 °C		
<b>Max. Schalteranzahl</b> Max. number of switches	2		
<b>Artikelnummer</b> Part number	<b>EAL2M01-258</b>		

\*Allgemeiner Bestellschlüssel am Kapitelende  
\*General ordering code at the end of chapter

## Klemmplan Wiring diagram

Siehe Gehäusedatenblatt big-box EAL  
See housing data sheet big-box EAL

## Notizen Notes

.....

.....

.....



# Bestellschlüssel

Order code



**EAL** 2 I 01 - 56 - DAE - - XY1

**Gehäuse** Housing  
**Aluminium** Aluminum

**Schalter** Switches  
 1 **Stück** Piece  
 2 **Stück** Pieces  
 3 **Stück** Pieces  
 4 **Stück** Pieces

**Schaltertyp** Switch type  
**M** **Mechanisch** Mechanical  
**I** **Induktiv** Inductive  
**S** **Schlitz** Slot type  
**D** **Doppelsensor** Dual sensor  
**W** **Winkelsensor** Angle sensor

**Bohrbild**<sup>1</sup> Hole spacing<sup>1</sup>  
 00 50x25x20 04 130x30x50 08 130x30x40  
 01 80x30x20 05 80x30x40 09 50x25x30  
 02 80x30x30 06 80x30x50 10 F05  
 03 130x30x30 07 130x30x20

**Endschalternummer** Switch type code

**Optionen und Zubehör** Options and accessories  
**Auf Anfrage** Upon request

**Umgebungstemperatur**<sup>2</sup> Ambient temperature<sup>2</sup>  
**Standard** Standard  
**#°C** **Tiefemperaturbereich** Low temp. area  
**H#°C** **Hochtemperaturbereich** High temp. area

**Sonderausführung** Custom design  
**Auf Anfrage** Upon request

Beispiel Artikelnummer Sample part number

<b>EAL</b>	<b>Endschalterbox big-box</b> Switchbox big-box
<b>2</b>	<b>2 Schalter</b> 2 switches
<b>I</b>	<b>Induktiv</b> Inductive
<b>01</b>	<b>80x30x20 mm</b>
<b>56</b>	<b>IFM, II0011</b>
<b>DAE</b>	<b>Druckausgleichselement</b> Venting screw
	<b>Standard Temperaturbereich</b> Standard temperature range
<b>XY1</b>	<b>Standardausführung</b> Standard design

<sup>1</sup> Brücke nur im Edelstahl erhältlich.  
 Brackets available in stainless steel only.

<sup>2</sup> Tiefemperaturbereich: unter -25 °C | Hochtemperaturbereich: größer +80 °C.  
 Low temperature range: below -25 °C | High temperature range: above +80 °C.



## Wussten Sie, dass...

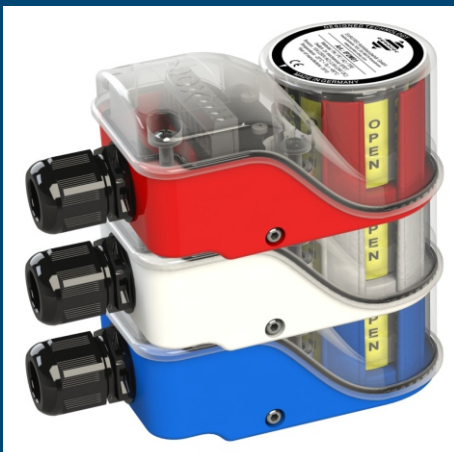
Wave und i-box Polyamidgehäuse  
in verschiedenen Farben  
- ohne Mehrpreis - verfügbar sind?

[Kontaktieren Sie uns](#)

## Did you know...

Wave and i-box polyamid housings  
are available - without surcharge -  
in various colours?

[Please contact us](#)



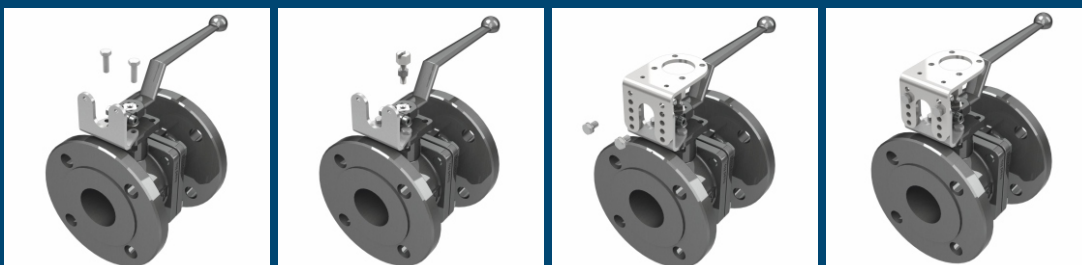
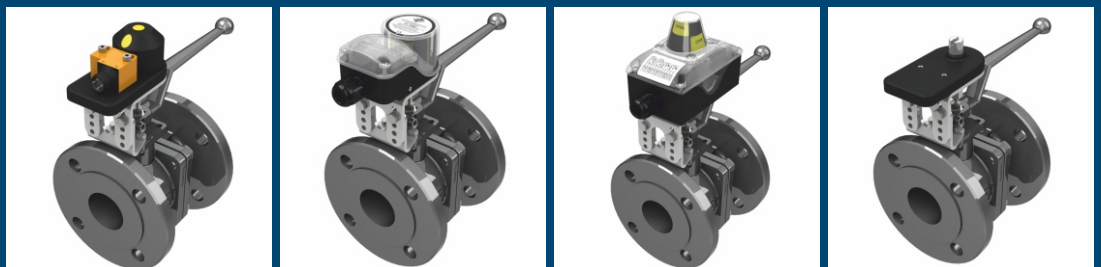
## MSH-SET

### Montagesatz für Handarmaturen - einfach und zeitsparend

Biegen, sägen, bohren und Gewinde schneiden hieß es bisher, wenn man eine handbetätigte Armatur mit einer elektronischen Stellungsrückmeldung ausrüsten wollte. Wir wollten unseren Kunden diesen Prozess vereinfachen und haben ein Produkt entwickelt, das in kurzer Zeit auf fast alle handbetätigten Armaturen aufgebaut werden kann. Unser höhenverstellbarer MSH ermöglicht den einfachen Aufbau von Endschalterboxen, Doppelsensoren oder zylindrischen Sensoren (in Kombination mit dem ESO Set) auf handbetätigte Armaturen. Voraussetzung dafür ist eine Armatur mit ISO-Kopfflansch und ein Gewinde in der Spindel der Armatur. Die neueren Kugelhähne haben in der Regel schon ein Gewinde in der Spindel. Bei älteren Ausführungen ist es möglich, dass Sie noch bohren und ein Gewinde schneiden müssen. Doch selbst dann sparen Sie sich noch viel Zeit und Aufwand.

### Mounting kit for manual valves - easy and time saving

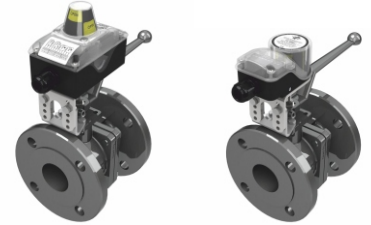
Bending, sawing, drilling and threading has been the usual way until today to equip a manually operated valve with an electronic position feedback. Our intention was to simplify this process for our customers when we have developed a product which can be mounted quickly on almost any manually operated valve. Our MSH is adjustable in height and enables easy mounting of limit switch boxes, dual sensors or cylindrical sensors (in combination with our ESO set) on manually operated valves. This, however, is applicable only on a valve with an ISO top flange and a threaded hole in the drive shaft. Newer ball valves generally provide a threaded hole in the drive shaft. For older versions you might have to create a threaded hole. Even so, you still save a lot of time and effort.



# Montagesatz für Hand-Armaturen, höhenverstellbar, für Endschalterboxen

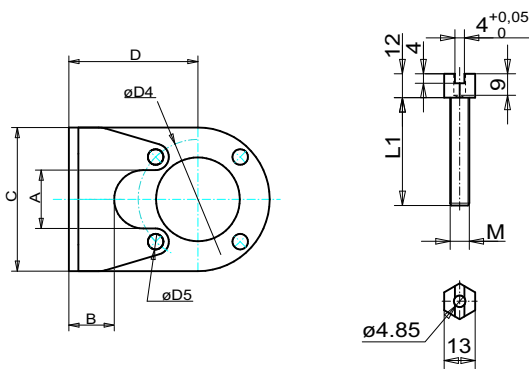
Mounting kit for manual valves, adjustable, for limit switch boxes

DIN EN ISO 5211

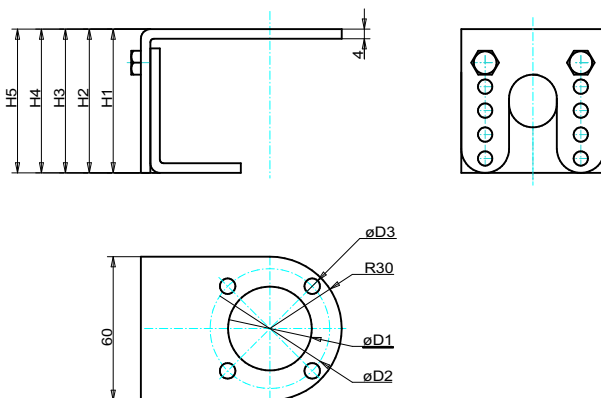


<b>Modell</b> Model	<b>MSH</b>
<b>Anwendung</b> Application	Stellungsrückmeldung von handbetätigten Armaturen durch eine Endschalterbox mit F05 Schnittstelle, oder durch i-box. Position feedback on manual valves by means of a limit switch box with F05 interface, or i-box.
<b>Material</b> Material	Edelstahl 1.4301 / 1.4305 Stainless steel AISI304 / AISI 303
<b>Oberteil</b> Upper part	Mit F05 Anschluss und 40x30 mm Bohrloch With F05 interface and 40x30 mm hole spacing
<b>Unterteil</b> Bottom part	Passend zum ISO Kopfflansch der Armatur (F03-F16) Matches ISO top flange of the valve (F03-F16)
<b>Mitnehmerschraube</b> Drive screw	M4-M12, 60 mm lang, mit Kontermutter zur Höhenfixierung. in length, with lock nut for height fixation.
<b>Artikelnummer</b> Part number	Siehe Überschrift in der Maßtabelle unten. Please refer to the title of dimensions table below.

## Maßzeichnung Dimensions



	MSH0503-M*...	MSH0504-M*...	MSH0505-M*...	MSH0507-M*...
<b>A</b>	16,00	20,70	24,36	34,50
<b>B</b>	20	20	15	15
<b>C</b>	60	60	60	65
<b>D</b>	54	54	54	54
<b>D1</b>	35,5	35,5	35,5	35,5
<b>D2</b>	50	50	50	50
<b>D3</b>	6,5	6,5	6,5	6,5
<b>D4</b>	36	42	50	70
<b>D5</b>	5,3	5,3	6,5	8,5
<b>H1</b>	60	60	60	60
<b>H2</b>	70	70	70	70
<b>H3</b>	80	80	80	80
<b>H4</b>	90	90	90	90
<b>H5</b>	100	100	100	100



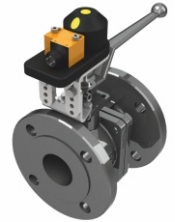
	MSH0510-M*...	MSH0512-M*...	MSH0514-M*...	MSH0516-M*...
<b>A</b>	52,12	66,39	70,99	81,93
<b>B</b>	15	15	35	25
<b>C</b>	93	111	127	152
<b>D</b>	74	74	94	94
<b>D1</b>	35,5	35,5	35,5	35,5
<b>D2</b>	50	50	50	50
<b>D3</b>	6,5	6,5	6,5	6,5
<b>D4</b>	102	125	140	165
<b>D5</b>	11	13	17	21
<b>H1</b>	80	80	120	120
<b>H2</b>	90	90	130	130
<b>H3</b>	100	100	140	140
<b>H4</b>	110	110	150	150
<b>H5</b>	120	120	160	160

**\*Gewinde der Kontermutter z. B. „M5“**  
\*Lock nut thread i. e. „M5“

# Montagesatz für Hand-Armaturen, höhenverstellbar, für Sensoren

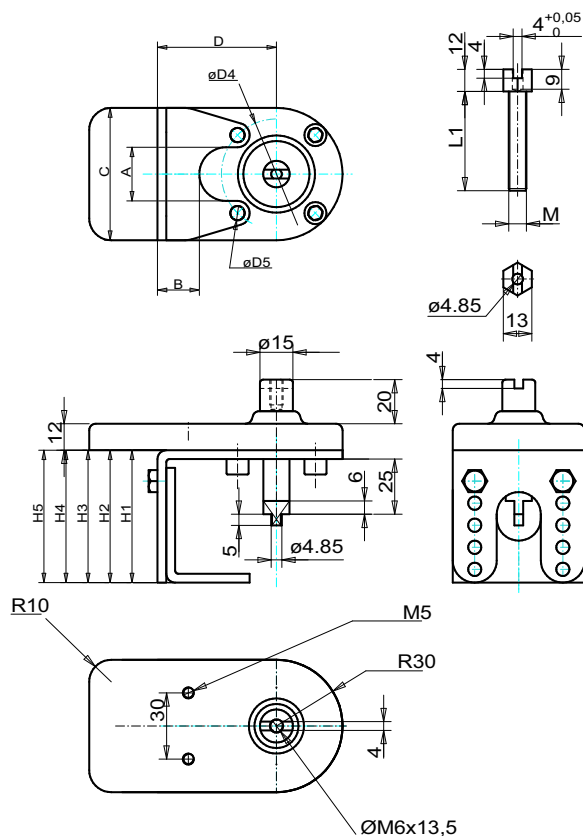
Mounting kit for manual valves, adjustable, for sensors

DIN EN ISO 5211



<b>Modell</b> Model	<b>MSH-EPV</b>
<b>Anwendung</b> Application	Stellungsrückmeldung von handbetätigten Armaturen durch einen Doppelsensor mit PUK oder zylindrische Sensoren mit ESO-Set. Position feedback on manual valves by means of dual sensor with an activator or cylindrical sensors built in ESO-Set.
<b>Material</b> Material	Endschalterplatte Vestamid / Metallteile aus Edelstahl 1.4301 / 1.4305 Sensor plate vestamid / Metal parts stainless steel AISI304 / AISI 303
<b>Oberteil</b> Upper part	40x30 mm Antriebsbohrbild actuator hole spacing
<b>Unterteil</b> Bottom part	Passend zum ISO Kopfflansch der Armatur (F03-F16) Matches ISO top flange of the valve (F03-F16)
<b>Mitnehmerschraube</b> Drive screw	M4-M12, 60 mm lang, mit Kontermutter zur Höhenfixierung. in length, with lock nut for height fixation.
<b>Artikelnummer</b> Part number	Siehe Überschrift in der Maßtabelle unten. Please refer to the title of dimensions table below.

## Maßzeichnung Dimensions



	MSH0503-M*...-EPV	MSH0504-M*...-EPV	MSH0505-M*...-EPV	MSH0507-M*...-EPV
<b>A</b>	16,00	20,70	24,36	34,50
<b>B</b>	20	20	15	15
<b>C</b>	60	60	60	65
<b>D</b>	54	54	54	54
<b>D4</b>	36	42	50	70
<b>D5</b>	5,3	5,3	6,5	8,5
<b>H1</b>	60	60	60	60
<b>H2</b>	70	70	70	70
<b>H3</b>	80	80	80	80
<b>H4</b>	90	90	90	90
<b>H5</b>	100	100	100	100

	MSH0510-M*...-EPV	MSH0512-M*...-EPV	MSH0514-M*...-EPV	MSH0516-M*...-EPV
<b>A</b>	52,12	66,39	70,99	81,93
<b>B</b>	15	15	35	25
<b>C</b>	93	111	127	152
<b>D</b>	74	74	94	94
<b>D4</b>	102	125	140	165
<b>D5</b>	11	13	17	21
<b>H1</b>	80	80	120	120
<b>H2</b>	90	90	130	130
<b>H3</b>	100	100	140	140
<b>H4</b>	110	110	150	150
<b>H5</b>	120	120	160	160

-30 °C...+80 °C

\*Gewinde der Kontermutter z. B. „M5“  
\*Lock nut thread i. e. „M5“



## Wussten Sie, dass...

es bei der wave Box aus Aluminium eine Anschlussoption gibt, mit der man nicht nur Doppelsensoren, oder Stellungsregler, sondern auch mehrere Boxen auf einem Antrieb übereinander bauen kann?

[Details auf Optionen-Seite w.42](#)

[Kontaktieren Sie uns](#)

## Did you know...

Wave box in aluminum has the option of an interface, letting you not only build doublesensors, or positioners but also multiple boxes on a single actuator?

[Details on options page w.42](#)

[Please contact us](#)



## ESO-SET

### Stellungsrückmeldung auch bei -60°C

Minus 60°C Umgebungstemperatur stellt die Anlagenbauer oft vor eine fast unlösbare Aufgabe. Kaum ein Kunststoff und kaum eine Dichtung hält dieser hohen Belastung auf Dauer stand. Dennoch sollen auch solche Armaturen mit einer Stellungsrückmeldung ausgerüstet werden. Und es gibt mittlerweile auch schon verschiedene zylindrische Sensoren auf dem Markt, die dieser Aufgabe gewachsen sind. Mit unserem ESO-Set können Sie diese Sensoren nun auch ganz einfach auf Ihren Schwenkantrieb mit einem Bohrbild nach VDI/VDE 3845 aufbauen. Das Set ist höhen- und weitenverstellbar und somit für alle Antriebsgrößen geeignet. Das mitgelieferte Schutzgitter schützt die Sensoren vor äußerer Gewalteinwirkung und den Anwender vor Quetschungen an den Fingern. Damit wird auch die Anforderung aus der Maschinenrichtlinie erfüllt.

### Position feedback even at -60°C

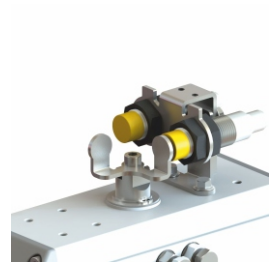
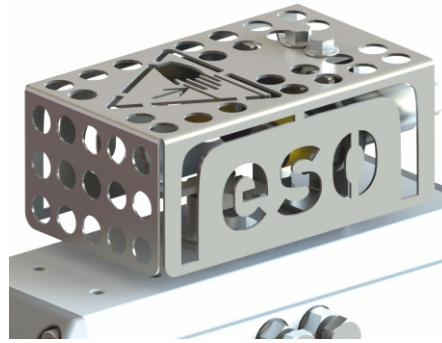
An ambient temperature of minus 60°C is often a difficult task for plant manufactures. There is hardly a plastic or a sealing which can withstand this kind of high strain in the long run. Yet industrial valves should also be equipped with a position feedback. In the meantime, there are already different kinds of cylindrical sensors on the market which can cope with this task. By means of our ESO set, you can now mount these sensors easily on your part turn actuator with a hole spacing according to VDI/VDE 3845. The set is adjustable in height and length and thus suitable for all actuator sizes. The delivered safety grid protects the sensors from external damage and the user from contusion at the fingers. As a result, the requirements of the machinery directive are also fulfilled.



# Montageset für den offenen Aufbau zylindrischer Sensoren

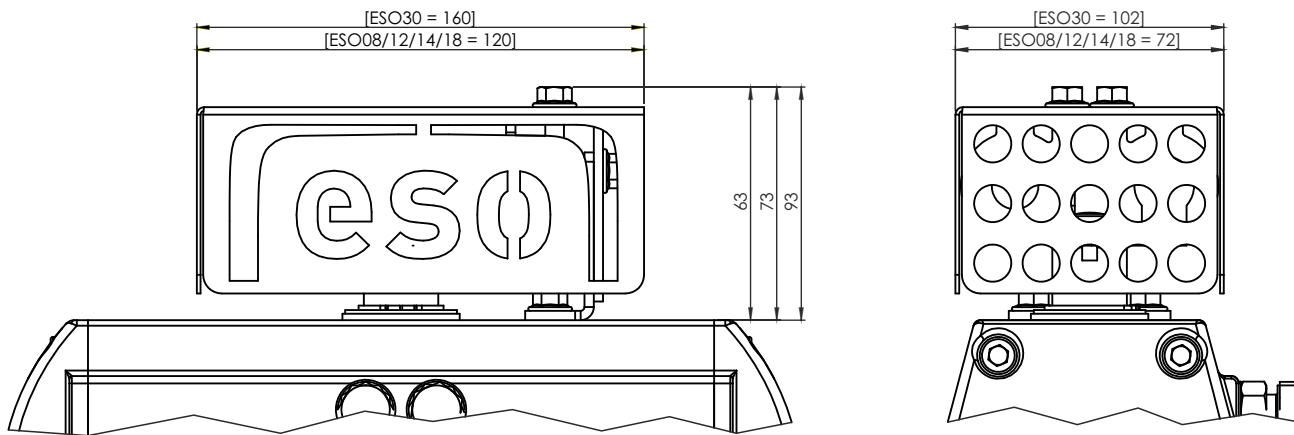
Mounting set for open assembly of cylindrical sensors

VDI / VDE 3845



<b>Modell</b> Model	<b>ESO</b>
<b>Anwendung</b> Application	Offener Aufbau von zylindrischen Sensoren auf Schwenkantriebe oder MSH-EPV (siehe Seite m.03) Open assembly of cylindrical sensors on part-turn actuators or on MSH-EPV (on page m.03)
<b>Material</b> Material	Edelstahl 1.4301 Stainless steel AISI304
<b>Geeignete Sensordurchmesser</b> Suitable sensor diameter	8, 12, 14, 18, 30 mm
<b>Bohrbild</b> Hole spacing	80x30 mm, 130x30 mm
<b>Wellenhöhe</b> Shaft height	20, 30, 50 mm
<b>Schutzgitter</b> Safety grid	Zur Vermeidung von Handverletzungen durch Einquetschen zwischen Sensor und Betätiger. To avoid hand injuries due to jamming between sensor and actuator.

## Maßzeichnung Dimensions



## Artikelnummer Part number



Sensordurchmesser	Sensor diameter
08	8 mm
12	12 mm
14	14 mm
18	18 mm
30	30 mm



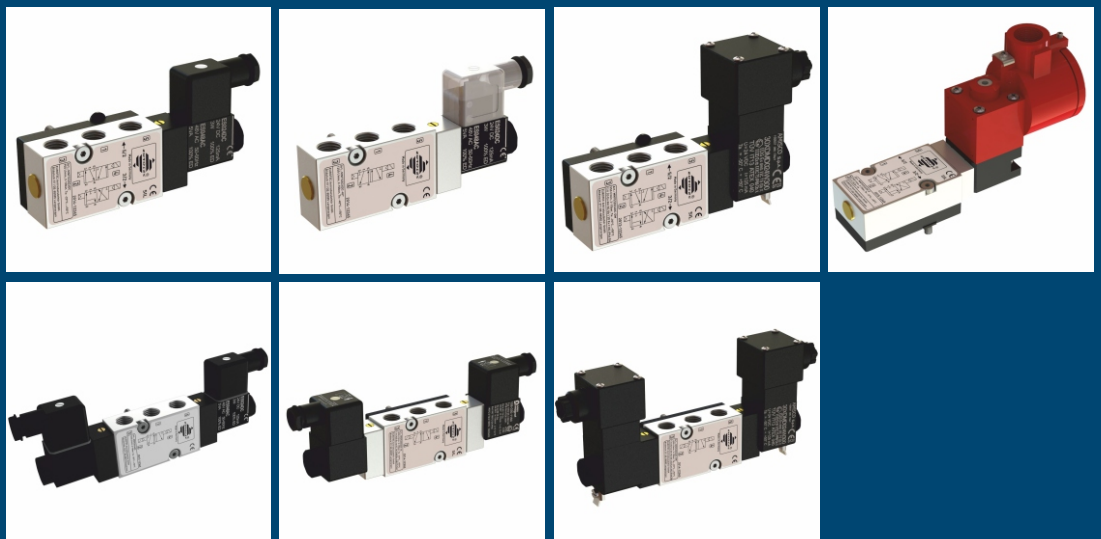
## NAMUR Ventile

### 5/2- und 3/2-wege Funktion in einem NAMUR-Ventil

Die getrennte Lagerhaltung von 5/2- und 3/2-wege Ventilen ist oft problematisch und kostenintensiv. Bestimmt kennen Sie die Situation: Sie bekommen einen neuen Auftrag und haben von der benötigten Ausführung genau 1 Stk. zu wenig auf Lager. Von der anderen Größe hätten Sie aber noch genügend. Diesen Ärger haben Sie mit unserem NAMUR Ventil der Serie MNF532 nicht. Über die innovative und lang bewährte Wendedichtung können Sie das Ventil sowohl als 5/2- als auch als 3/2-wege Ventil verwenden. Sie haben nur eine Type an Lager und können damit einfach- und doppeltwirkende Antriebe ansteuern. Die NAMUR Ventile sind auch in den Zündschutzarten Ex nA, Ex ia, Ex dm und Ex d erhältlich. Unsere modulare Lagerhaltung ermöglicht kurze Lieferzeiten für alle gängigen Spannungen.

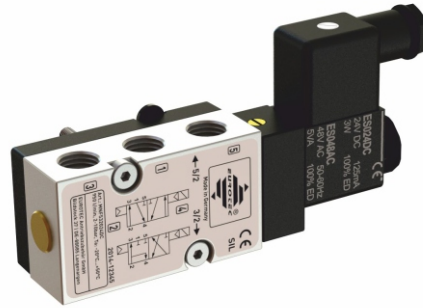
### 5/2 and 3/2 way function in one NAMUR solenoid valve

The separate stock-keeping of 5/2 and 3/2 way solenoid valves is often problematic and cost-intensive. You probably know the situation: you get a new order and you got exactly 1 piece less of the type needed in stock. But you still have many of the other type. You can avoid this kind of trouble with our MNF532 series NAMUR solenoid valve. By means of the innovative and well-functional reversing sealing, you can use the solenoid valve both as 5/2 and as 3/2 way. You have only one type in stock and can control not only single but also double-acting actuators. The NAMUR solenoid valves are also available in explosion protection types Ex nA, Ex ia, Ex dm and Ex d. Our modular stock-keeping enables short delivery times for all common voltages.



# Magnetventil mit kombinierter 5/2- und 3/2-wege Funktion

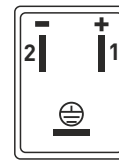
Solenoid valve with combined 5/2 and 3/2 way function



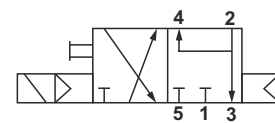
**NPT-Luftanschluss  
auf Anfrage erhältlich**  
NPT air supply port  
available upon request

<b>Modell</b> Model	<b>MNF532</b>
<b>Magnetventiltyp</b> Solenoid valve type	NAMUR, Kolbenschieber, Luftfederrückstellung, indirekt gesteuert NAMUR, piston spool, air spring return, indirectly operated
<b>Funktion</b> Function	5/2- & 3/2-wege way
<b>Luftanschluss</b> Air supply port	G 1/4"
<b>Nennweite/Arbeitsdruck/Durchfluss</b> Nominal diameter/Air pressure/Flow rate	5,5 mm / 2 - 10 bar / 950 l/min
<b>Material Ventilkörper</b> Valve body material	Aluminium eloxiert Anodised aluminum
<b>Material Kolben/Dichtungen/Schrauben</b> Piston/sealing/screw material	Edelstahl 1.4305 / NBR / Edelstahl 1.4301 Stainless steel AISI 303 / NBR / Stainless steel AISI 304
<b>Handnotbetätigung</b> Manual override	Selbstsichernd, Messing Self-locking, brass
<b>NAMUR-Platte</b> NAMUR plate	NAMUR, PA6-30%GF, mit Abluftrückführung NAMUR, PA6-30% fiber glass, exhaust air feedback circuit
<b>Medium</b> Medium	Gereinigte, geölte/nicht-geölte Druckluft Cleaned, lubricated / non-lubricated compressed air
<b>Druckluft-Qualität</b> Compressed air-quality	Stufe 5 nach ISO 8573-1 Level 5 according to ISO 8573-1
<b>Anwendung</b> Application	Einfach- und doppelwirkende pneumatische Schwenkantriebe Spring return and double acting pneumatic actuators
<b>Gerätestecker</b> Plug connector	Form B, M16x1,5 (Kabeldurchmesser 4 - 8 mm) (cable diameter 4 - 8 mm)
<b>Spannung</b> Voltage	DC: 12 V, 24 V, 48 V, 110 V AC: 24 V, 48 V, 115 V, 230 V
<b>Leistung</b> Power consumption	DC: 3 W AC: 5 VA
<b>Spulenisoliationsklasse</b> Coil insulation class	F (IEC 60317 - 13)
<b>Safety Integrity Level</b> Safety Integrity Level	SIL 1 - 3 (IEC 61508:2010)
<b>Umgebungstemperatur</b> Ambient temperature	-20 °C ... +50 °C
<b>Artikelnummer*</b> Part number*	<b>MNF532024DC</b>

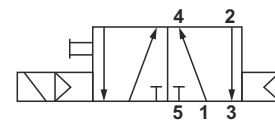
## Elektrischer Anschluss Wiring



## 3/2-wege 3/2 way



## 5/2-wege 5/2 way



\*Allgemeiner Bestellschlüssel am Kapitelende  
\*General ordering code at the end of chapter

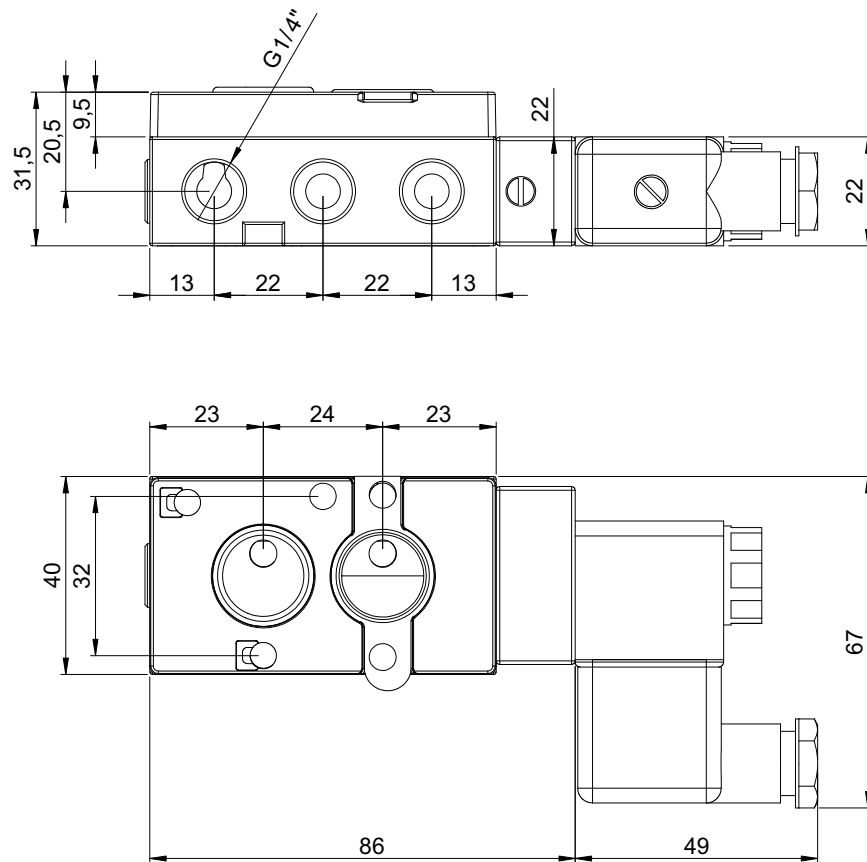
**Optionenseite am Kapitelende**  
Options page at the end of chapter

# Magnetventil mit kombinierter 5/2- und 3/2-wege Funktion

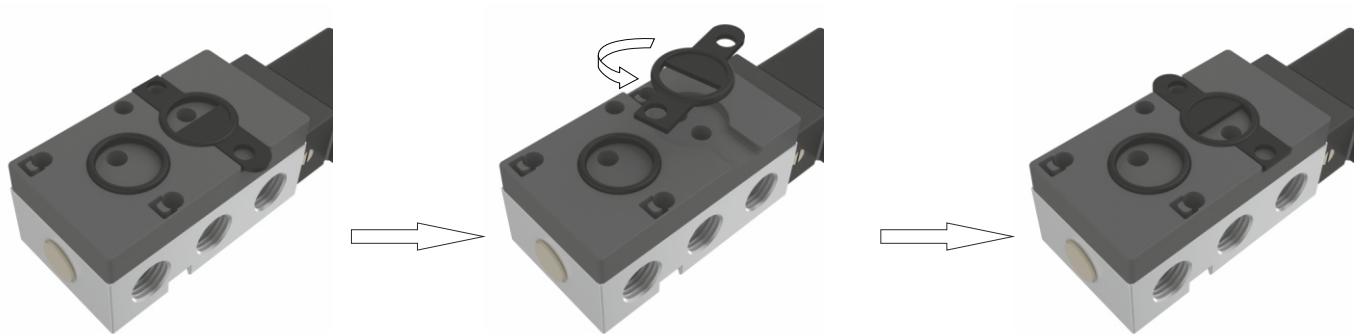
Solenoid valve with combined 5/2 and 3/2 way function



## Maßzeichnung Dimensions



## Wendedichtung Reversing sealing



**5/2-wege Funktion**  
5/2 way function

**3/2-wege Funktion**  
3/2 way function



## Notizen Notes

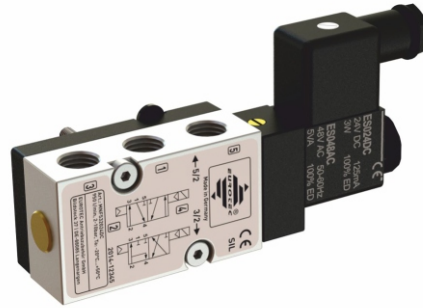
.....

.....

.....

# Magnetventil mit kombinierter 5/2- und 3/2-wege Funktion

Solenoid valve with combined 5/2 and 3/2 way function



**NPT-Luftanschluss  
auf Anfrage erhältlich**  
NPT air supply port  
available upon request

<b>Modell</b> Model	<b>MNF532-MF</b>
<b>Magnetventiltyp</b> Solenoid valve type	NAMUR, Kolbenschieber, mechanische Federrückstellung, indirekt gesteuert NAMUR, piston spool, mechanical spring return, indirectly operated
<b>Funktion</b> Function	5/2- & 3/2-wege way
<b>Luftanschluss</b> Air supply port	G 1/4"
<b>Nennweite/Arbeitsdruck/Durchfluss</b> Nominal diameter/Air pressure/Flow rate	5,5 mm / 2 - 10 bar / 950 l/min
<b>Material Ventilkörper</b> Valve body material	Aluminium eloxiert Anodized aluminum
<b>Material Kolben/Dichtungen/Schrauben</b> Piston/sealing/screw material	Edelstahl 1.4305 / NBR / Edelstahl 1.4301 Stainless steel AISI 303 / NBR / Stainless steel AISI 304
<b>Handnotbetätigung</b> Manual override	Selbstsichernd, Messing Self-locking, brass
<b>NAMUR-Platte</b> NAMUR plate	NAMUR, PA6-30%GF, mit Abluftrückführung NAMUR, PA6-30% fiber glass, exhaust air feedback circuit
<b>Medium</b> Medium	Gereinigte, geölte/nicht-geölte Druckluft Cleaned, lubricated /non-lubricated compressed air
<b>Druckluft-Qualität</b> Compressed air-quality	Stufe 5 nach ISO 8573-1 Level 5 according to ISO 8573-1
<b>Anwendung</b> Application	Einfach- und doppeltwirkende pneumatische Schwenkantriebe Spring return and double acting pneumatic actuators
<b>Gerätestecker</b> Plug connector	Form B, M16x1,5 (Kabeldurchmesser 4 - 8 mm) (cable diameter 4 - 8 mm)
<b>Spannung</b> Voltage	DC: 12 V, 24 V, 48 V, 110 V AC: 24 V, 48 V, 115 V, 230 V
<b>Leistung</b> Power consumption	DC: 3 W AC: 5 VA
<b>Spulenisoliationsklasse</b> Coil insulation class	F (IEC 60317 - 13)
<b>Safety Integrity Level</b> Safety Integrity Level	SIL 1 - 3 (IEC 61508:2010)
<b>Umgebungstemperatur</b> Ambient temperature	-20 °C ... +50 °C
<b>Artikelnummer*</b> Part number*	<b>MNF532024DC-MF</b>

**Elektrischer Anschluss**  
Wiring

**3/2-wege**  
3/2 way

**5/2-wege**  
5/2 way

\*Allgemeiner Bestellschlüssel am Kapitelende  
\*General ordering code at the end of chapter

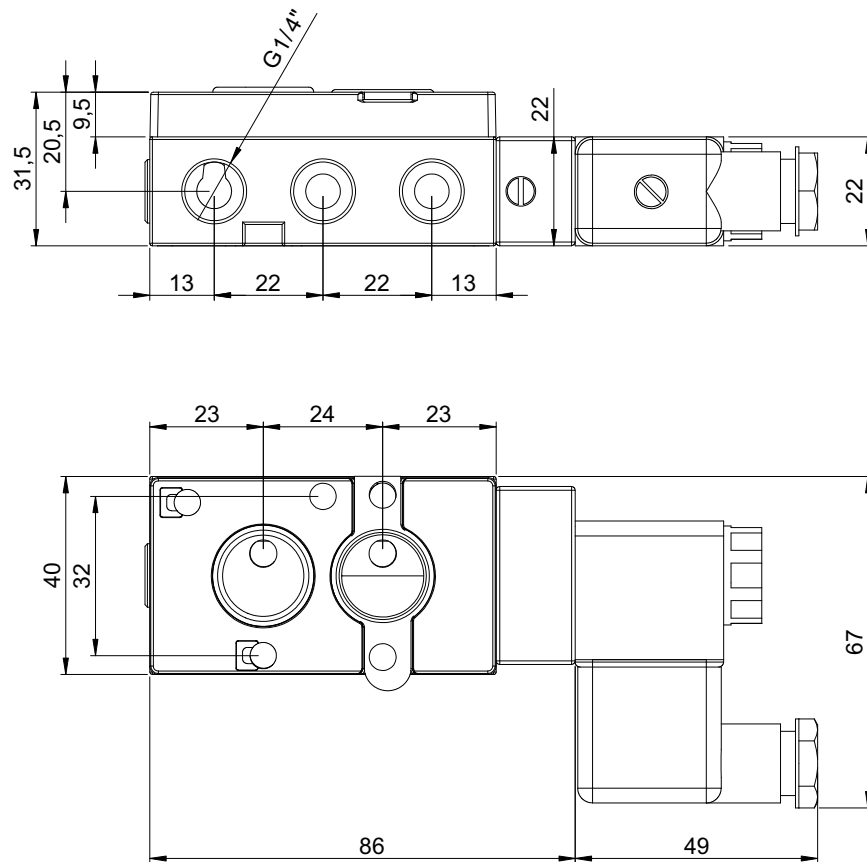
**Optionenseite am Kapitelende**  
Options page at the end of chapter

# Magnetventil mit kombinierter 5/2- und 3/2-wege Funktion

Solenoid valve with combined 5/2 and 3/2 way function



## Maßzeichnung Dimensions



## Wendedichtung Reversing sealing



**5/2-wege Funktion**  
5/2 way function

**3/2-wege Funktion**  
3/2 way function



## Notizen Notes

.....

.....

.....

# Magnetventil mit 3/2- oder 5/2-wege Funktion für Tieftemperatur

Solenoid valve with 3/2 or 5/2 way function for low temperature



**NPT-Luftanschluss  
auf Anfrage erhältlich**  
NPT air supply port  
available upon request

<b>Modell</b> Model	<b>MNF32-40°C</b> <b>MNF52-40°C</b>
<b>Magnetventiltyp</b> Solenoid valve type	NAMUR, Kolbenschieber, Luftfederrückstellung, indirekt gesteuert NAMUR, piston spool, air spring return, indirectly operated
<b>Funktion</b> Function	3/2- oder 5/2-wege 3/2 or 5/2 way
<b>Luftanschluss</b> Air supply port	G 1/4"
<b>Nennweite/Arbeitsdruck/Durchfluss</b> Nominal diameter/Air pressure/Flow rate	7 mm / 2 - 10 bar / 1250 l/min (+10 cm <sup>3</sup> /min Leckage unter 0 °C) [+10 cm <sup>3</sup> /min leakage below 0 °C]
<b>Material Ventilkörper</b> Valve body material	Aluminium eloxiert Anodised aluminum
<b>Material Kolben/Dichtungen/Schrauben</b> Piston/sealing/screw material	Edelstahl 1.4305 / PU + EPDM / Edelstahl 1.4301 Stainless steel AISI 303 / PU + EPDM / Stainless steel AISI 304
<b>Handnotbetätigung</b> Manual override	Selbstsichernd, Messing Self-locking, brass
<b>Medium</b> Medium	Gereinigte, geölte/nicht-geölte Druckluft Cleaned, lubricated /non-lubricated compressed air
<b>Druckluft-Qualität</b> Compressed air-quality	Stufe 5 nach ISO 8573-1 Level 5 according to ISO 8573-1
<b>Anwendung</b> Application	Einfach- oder doppelwirkende pneumatische Schwenkantriebe Spring return or double acting pneumatic actuators
<b>Gerätestecker</b> Plug connector	Form B, M16x1,5 (Kabeldurchmesser 4 - 8 mm) (cable diameter 4 - 8 mm)
	Version LED für 115 V AC Spannung LED Version for 115 V AC voltage
<b>Spannung</b> Voltage	DC: 12 V, 24 V, 48 V, 110 V AC: 24 V, 48 V, 115 V, 230 V
<b>Leistung</b> Power consumption	DC: 3 W AC: 5 VA
<b>Spulenisoliationsklasse</b> Coil insulation class	F (IEC 60317 - 13)
<b>Safety Integrity Level</b> Safety Integrity Level	SIL 1 - 3 (IEC 61508:2010)
<b>Umgebungstemperatur</b> Ambient temperature	-40 °C ... +50 °C
<b>Betrieb unter 0 °C</b> Operation below 0 °C	Taupunkt mind. 15 °C unter Umgebungstemp., Druckluft getrocknet Dew point at least 15 °C below ambient temp., dry compressed air
<b>Artikelnummer*</b> Part number*	<b>MNF32024DC-40°C</b> (3/2-wege   way) <b>MNF52024DC-40°C</b> (5/2-wege   way)

**Elektrischer Anschluss**  
Wiring

**3/2-wege**  
3/2 way

**5/2-wege**  
5/2 way

\*Allgemeiner Bestellschlüssel am Kapitelende  
\*General ordering code at the end of chapter

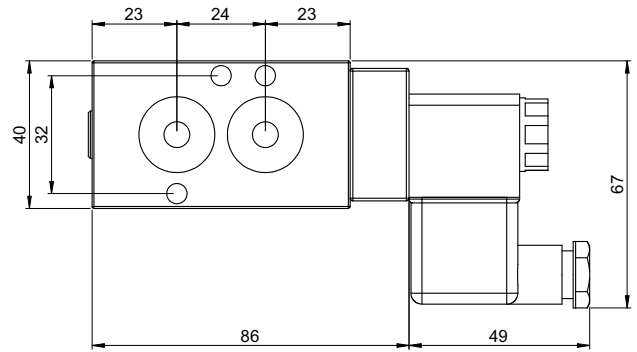
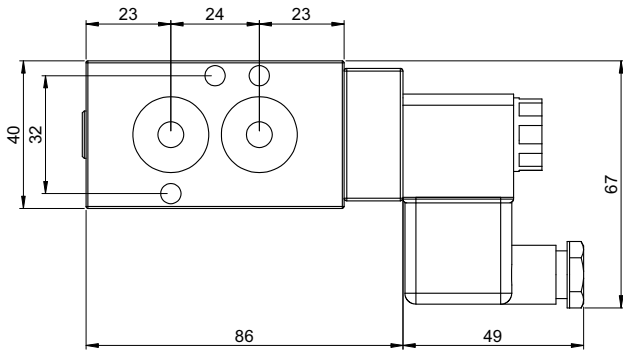
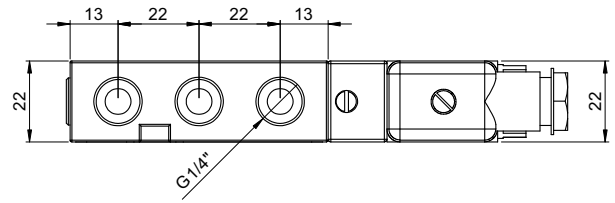
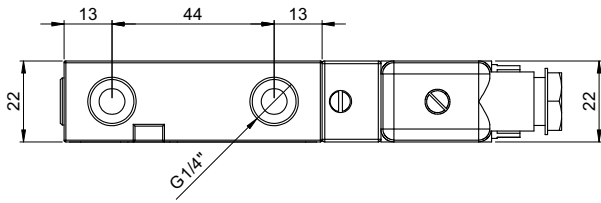
**Optionenseite am Kapitelende**  
Options page at the end of chapter

# Magnetventil mit 3/2- oder 5/2-wege Funktion für Tieftemperatur

Solenoid valve with 3/2 or 5/2 way function for low temperature



## Maßzeichnung Dimensions



**MNF32-40°C**

**MNF52-40°C**

## Notizen Notes

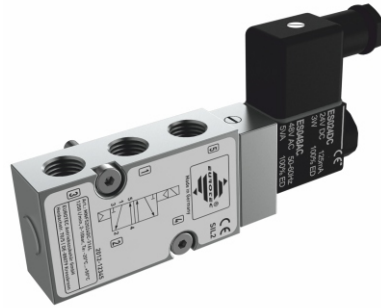
.....

.....

.....

# Magnetventil mit 3/2- oder 5/2-wege Funktion, Edelstahl

Solenoid valve with 3/2 or 5/2 way function, stainless steel



**NPT-Luftanschluss  
auf Anfrage erhältlich**  
NPT air supply port  
available upon request

<b>Modell</b> Model	<b>MNF32-316L</b> <b>MNF52-316L</b>
<b>Magnetventiltyp</b> Solenoid valve type	NAMUR, Kolbenschieber, Luftfederrückstellung, indirekt gesteuert NAMUR, piston spool, air spring return, indirectly operated
<b>Funktion</b> Function	3/2- oder 5/2- wege 3/2 or 5/2 way
<b>Luftanschluss</b> Air supply port	G 1/4"
<b>Nennweite/Arbeitsdruck/Durchfluss</b> Nominal diameter/Air pressure/Flow rate	7 mm / 2 - 10 bar / 1250 l/min
<b>Material Ventilkörper</b> Valve body material	Edelstahl 1.4404 Stainless steel AISI 316L
<b>Material Kolben/Dichtungen/Schrauben</b> Piston/sealing/screw material	Edelstahl 1.4305 / PUR + FKM / Edelstahl 1.4301 Stainless steel AISI 303 / PUR + FKM / Stainless steel AISI 304
<b>Handnotbetätigung</b> Manual override	Selbstsichernd, Edelstahl 1.4305 Self-locking, stainless steel AISI 303
<b>Medium</b> Medium	Gereinigte, geölte/nicht-geölte Druckluft Cleaned, lubricated /non-lubricated compressed air
<b>Druckluft-Qualität</b> Compressed air-quality	Stufe 5 nach ISO 8573-1 Level 5 according to ISO 8573-1
<b>Anwendung</b> Application	Einfach- oder doppeltwirkende pneumatische Schwenkantriebe Spring return or double acting pneumatic actuators
<b>Gerätestecker</b> Plug connector	Form B, M16x1,5 (Kabeldurchmesser 4 - 8 mm) (cable diameter 4 - 8 mm)
<b>Spannung</b> Voltage	DC: 12 V, 24 V, 48 V, 110 V AC: 24 V, 48 V, 115 V, 230 V
<b>Leistung</b> Power consumption	DC: 3 W AC: 5 VA
<b>Spulenisoliationsklasse</b> Coil insulation class	F (IEC 60317 - 13)
<b>Safety Integrity Level</b> Safety Integrity Level	SIL 1 - 3 (IEC 61508:2010)
<b>Umgebungstemperatur</b> Ambient temperature	-20 °C ... +50 °C
<b>Artikelnummer*</b> Part number*	<b>MNF32024DC-316L</b> (3/2-wege   way) <b>MNF52024DC-316L</b> (5/2-wege   way)

**Elektrischer Anschluss**  
Wiring

**3/2-wege**  
3/2 way

**5/2-wege**  
5/2 way

\*Allgemeiner Bestellschlüssel am Kapitelende  
\*General ordering code at the end of chapter

**Optionenseite am Kapitelende**  
Options page at the end of chapter

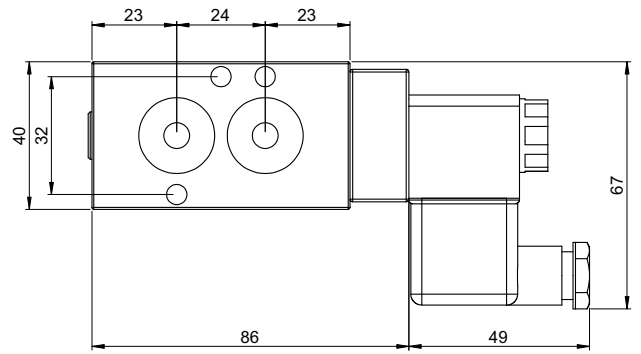
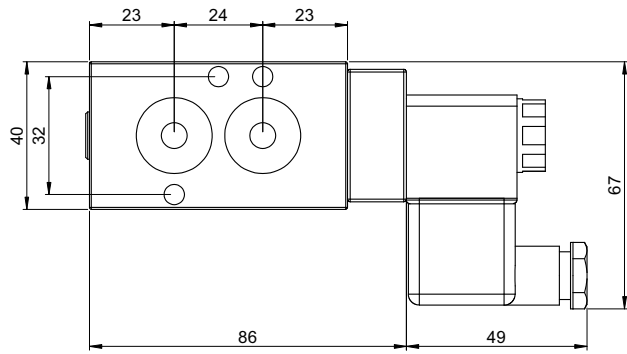
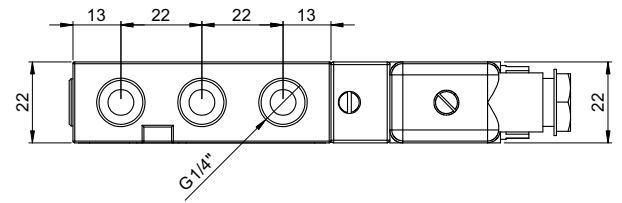
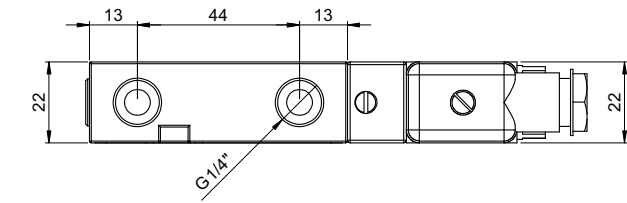


# Magnetventil mit 3/2- oder 5/2-wege Funktion, Edelstahl

Solenoid valve with 3/2 or 5/2 way function, stainless steel



## Maßzeichnung Dimensions



**MNF32-316L**

**MNF52-316L**

## Notizen Notes

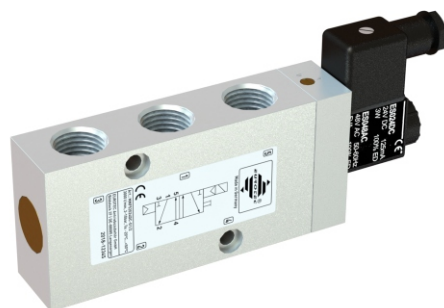
.....

.....

.....

# Magnetventil mit 3/2- oder 5/2-wege Funktion, G1/2"

Solenoid valve with 3/2 or 5/2 way function, G1/2"



**NPT-Luftanschluss  
auf Anfrage erhältlich**  
NPT air supply port  
available upon request

<b>Modell</b> Model	<b>MNF32-G1/2</b> <b>MNF52-G1/2</b>
<b>Magnetventiltyp</b> Solenoid valve type	NAMUR, Kolbenschieber, Luftfederrückstellung, indirekt gesteuert NAMUR, piston spool, air spring return, indirectly operated
<b>Funktion</b> Function	3/2- oder 5/2-wege 3/2- or 5/2 way
<b>Luftanschluss</b> Air supply port	G 1/2"
<b>Nennweite/Arbeitsdruck/Durchfluss</b> Nominal diameter/Air pressure/Flow rate	12 mm / 1 - 10 bar / 3000 l/min
<b>Material Ventilkörper</b> Valve body material	Aluminium eloxiert Anodised aluminum
<b>Material Kolben/Dichtungen/Schrauben</b> Piston/sealing/screw material	Edelstahl 1.4305 / NBR / Edelstahl 1.4301 Stainless steel AISI 303 / NBR / Stainless steel AISI 304
<b>Handnotbetätigung</b> Manual override	Selbstsichernd, Messing Self-locking, brass
<b>Medium</b> Medium	Gereinigte, geölte/nicht-geölte Druckluft Cleaned, lubricated /non-lubricated compressed air
<b>Druckluft-Qualität</b> Compressed air-quality	Stufe 5 nach ISO 8573-1 Level 5 according to ISO 8573-1
<b>Anwendung</b> Application	Einfach- oder doppelwirkende pneumatische Schwenkantriebe Spring return or double acting pneumatic actuators
<b>Gerätestecker</b> Plug connector	Form B, M16x1,5 (Kabeldurchmesser 4 - 8 mm) (cable diameter 4 - 8 mm)
<b>Spannung</b> Voltage	DC: 12 V, 24 V, 48 V, 110 V AC: 24 V, 48 V, 115 V, 230 V
<b>Leistung</b> Power consumption	DC: 3 W AC: 5 VA
<b>Spulenisoliationsklasse</b> Coil insulation class	F (IEC 60317 - 13)
<b>Safety Integrity Level</b> Safety Integrity Level	SIL 1 - 3 (IEC 61508:2010)
<b>Umgebungstemperatur</b> Ambient temperature	-20 °C ... +50 °C
<b>Artikelnummer*</b> Part number*	<b>MNF32024DC-G1/2</b> (3/2-wege   way) <b>MNF52024DC-G1/2</b> (5/2-wege   way)

**Elektrischer Anschluss**  
Wiring

**3/2-wege**  
3/2 way

**5/2-wege**  
5/2 way

\*Allgemeiner Bestellschlüssel am Kapitelende  
\*General ordering code at the end of chapter

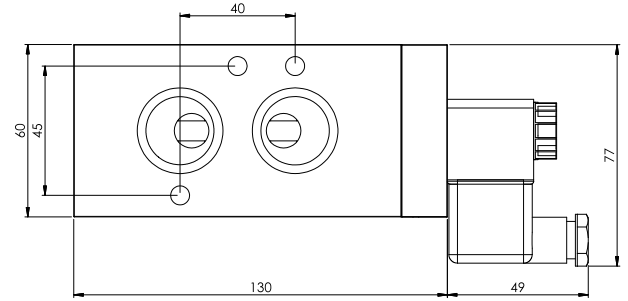
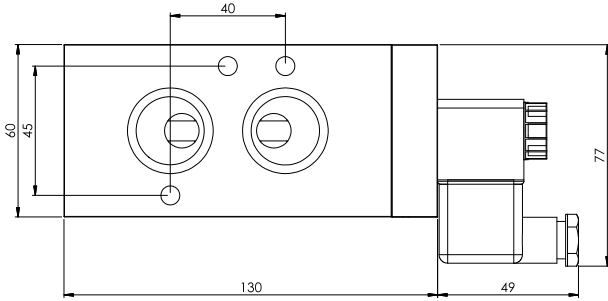
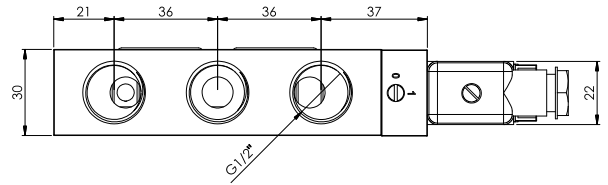
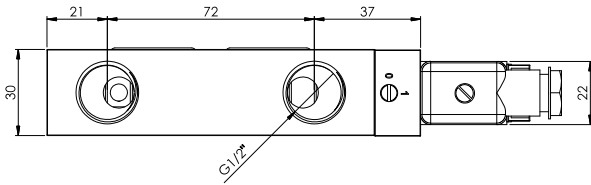
**Optionenseite am Kapitelende**  
Options page at the end of chapter

# Magnetventil mit 3/2- oder 5/2-wege Funktion, G1/2"

Solenoid valve with 3/2 or 5/2 way function, G1/2"



## Maßzeichnung Dimensions



**MNF32-G1/2**

**MNF52-G1/2**

## Notizen Notes

---

---

---

---

# Impuls-Magnetventil mit 5/2- oder 5/3-wege Funktion

Bistable solenoid valve with 5/2 or 5/3 way function



**NPT-Luftanschluss  
auf Anfrage erhältlich**  
NPT air supply port  
available upon request

<b>Modell</b> Model	<b>MNI</b>
<b>Magnetventiltyp</b> Solenoid valve type	NAMUR, Kolbenschieber, Impuls, indirekt gesteuert NAMUR, piston spool, bistable, indirectly operated
<b>Funktion</b> Function	5/2 oder 5/3 wege 5/2 or 5/3 way
<b>Luftanschluss</b> Air supply port	G 1/4"
<b>Nennweite/Arbeitsdruck/Durchfluss</b> Nominal diameter/Air pressure/Flow rate	7 mm / 2 - 10 bar / 1250 l/min
<b>Material Ventilkörper</b> Valve body material	Aluminium eloxiert Anodised aluminum
<b>Material Kolben/Dichtungen/Schrauben</b> Piston/sealing/screw material	Edelstahl 1.4305 / NBR / Edelstahl 1.4301 Stainless steel AISI 303 / NBR / Stainless steel AISI 304
<b>Handnotbetätigung</b> Manual override	Selbstsichernd, Messing Self-locking, brass
<b>Medium</b> Medium	Gereinigte, geölte/nicht-geölte Druckluft Cleaned, lubricated /non-lubricated compressed air
<b>Druckluft-Qualität</b> Compressed air-quality	Stufe 5 nach ISO 8573-1 Level 5 according to ISO 8573-1
<b>Anwendung</b> Application	Doppeltwirkende pneumatische Schwenkantriebe Double acting pneumatic actuators
<b>Gerätestecker</b> Plug connector	2x Form B, M16x1,5 (Kabeldurchmesser 4 - 8 mm) (cable diameter 4 - 8 mm)
<b>Spannung</b> Voltage	DC: 12 V, 24 V, 48 V, 110 V AC: 24 V, 48 V, 115 V, 230 V
<b>Leistung</b> Power consumption	DC: 3 W AC: 5 VA
<b>Spulenisoliationsklasse</b> Coil insulation class	F (IEC 60317 - 13)
<b>Umgebungstemperatur</b> Ambient temperature	-20 °C ... +50 °C
<b>Artikelnummer*</b> Part number*	<b>MNI52024DC</b> (5/2-wege   way) <b>MNI53024DC-MSG</b> (5/3-wege   way)

**Elektrischer Anschluss**  
Wiring

**MNI52**  
5/2-wege / way

**MNI53-MSG**  
5/3-wege / way  
Mittelstellung geschlossen / Center position closed

**MNI53-MSE**  
5/3-wege / way  
Mittelstellung entlüftet / Center position de-aerated

**MNI53-MSB**  
5/3-wege / way  
Mittelstellung belüftet / Center position aerated

\*Allgemeiner Bestellschlüssel am Kapitelende  
\*General ordering code at the end of chapter

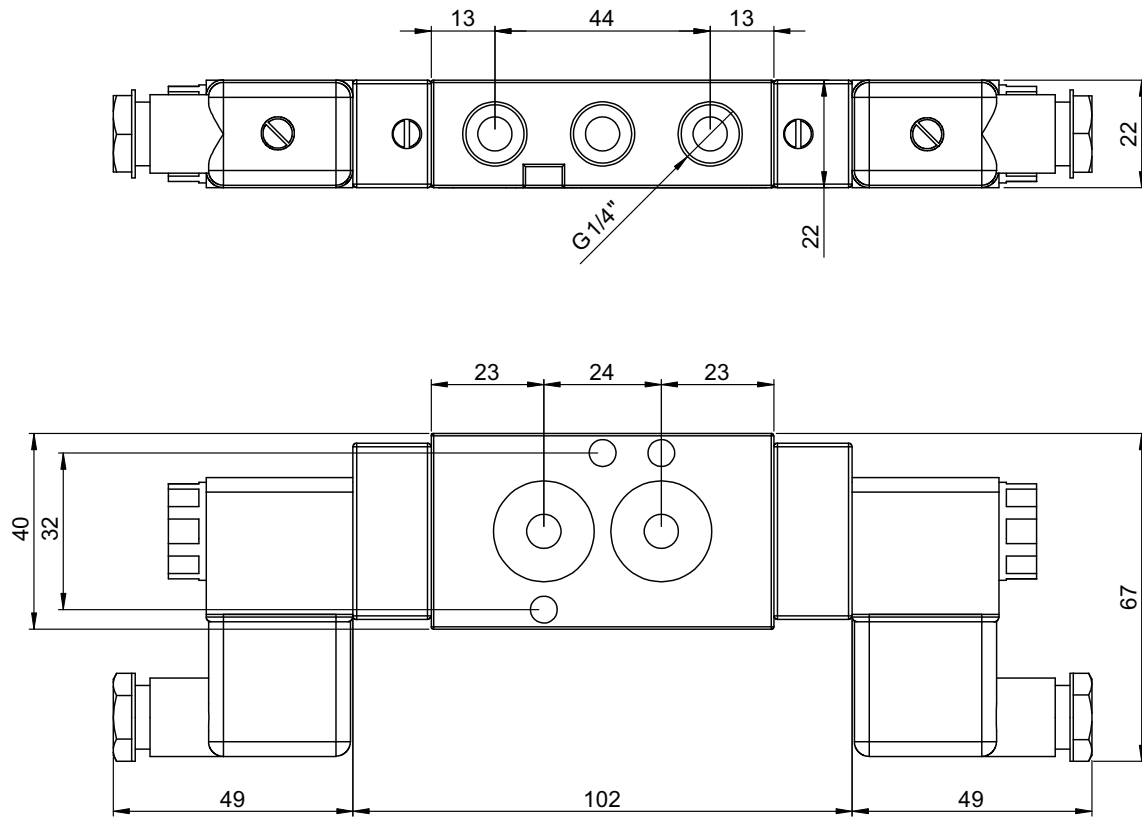
**Optionenseite am Kapitelende**  
Options page at the end of chapter

# Impuls-Magnetventil mit 5/2- oder 5/3-wege Funktion

Bistable solenoid valve with 5/2 or 5/3 way function



## Maßzeichnung Dimensions



## Notizen Notes

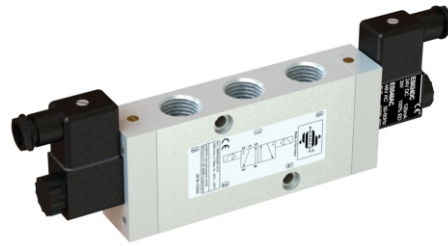
.....

.....

.....

# Impuls-Magnetventil mit 5/2- oder 5/3-wege Funktion, G1/2"

Bistable solenoid valve with 5/2 or 5/3 way function, G1/2"



**NPT-Luftanschluss  
auf Anfrage erhältlich**  
NPT air supply port  
available upon request

<b>Modell</b> Model	<b>MNI-G1/2</b>
<b>Magnetventiltyp</b> Solenoid valve type	NAMUR, Kolbenschieber, Impuls, indirekt gesteuert NAMUR, piston spool, bistable, indirectly operated
<b>Funktion</b> Function	5/2 oder 5/3 wege 5/2 or 5/3 way
<b>Anschluss</b> Air supply port	G 1/2"
<b>Nennweite/Arbeitsdruck/Durchfluss</b> Nominal diameter/Air pressure/Flow rate	12 mm / 1 - 10 bar / 3000 l/min
<b>Material Ventilkörper</b> Valve body material	Aluminium eloxiert Anodised aluminum
<b>Material Kolben/Dichtungen/Schrauben</b> Material piston/sealings/screws	Edelstahl 1.4305 / NBR / Edelstahl 1.4301 Stainless steel AISI 303 / NBR / Stainless steel AISI 304
<b>Handnotbetätigung</b> Manual override	Selbstsichernd, Messing Self-locking, brass
<b>Medium</b> Medium	Gereinigte, geölte/nicht-geölte Druckluft Cleaned, lubricated /non-lubricated compressed air
<b>Druckluft-Qualität</b> Compressed air-quality	Stufe 5 nach ISO 8573-1 Level 5 according to ISO 8573-1
<b>Anwendung</b> Application	Doppeltwirkende pneumatische Schwenkantriebe mit NAMUR Double acting pneumatic actuators with NAMUR
<b>Gerätestecker</b> Plug connector	2x Form B, M16x1,5 (Kabeldurchmesser 4 - 8 mm) (cable diameter 4 - 8 mm)
<b>Spannung</b> Voltage	DC: 12 V, 24 V, 48 V, 110 V AC: 24 V, 48 V, 115 V, 230 V
<b>Leistung</b> Power consumption	DC: 3 W AC: 5 VA
<b>Spulenisoliationsklasse</b> Coil insulation class	F (IEC 60317 - 13)
<b>Umgebungstemperatur</b> Ambient temperature	-20 °C ... +50 °C
<b>Artikelnummer*</b> Part number*	<b>MNI52024DC-G1/2</b> (5/2-wege   way) <b>MNI53024DC-MSG-G1/2</b> (5/3-wege   way)

**Elektrischer Anschluss**  
Wiring

**MNI52-G1/2**  
5/2-wege / way

**MNI53-MSG-G1/2**  
5/3-wege / way  
Mittelstellung geschlossen / Center position closed

**MNI53-MSE-G1/2**  
5/3-wege / way  
Mittelstellung entlüftet / Center position deaerated

**MNI53-MSB-G1/2**  
5/3-wege / way  
Mittelstellung belüftet / Center position aerated

\*Allgemeiner Bestellschlüssel am Kapitelende  
\*General ordering code at the end of chapter

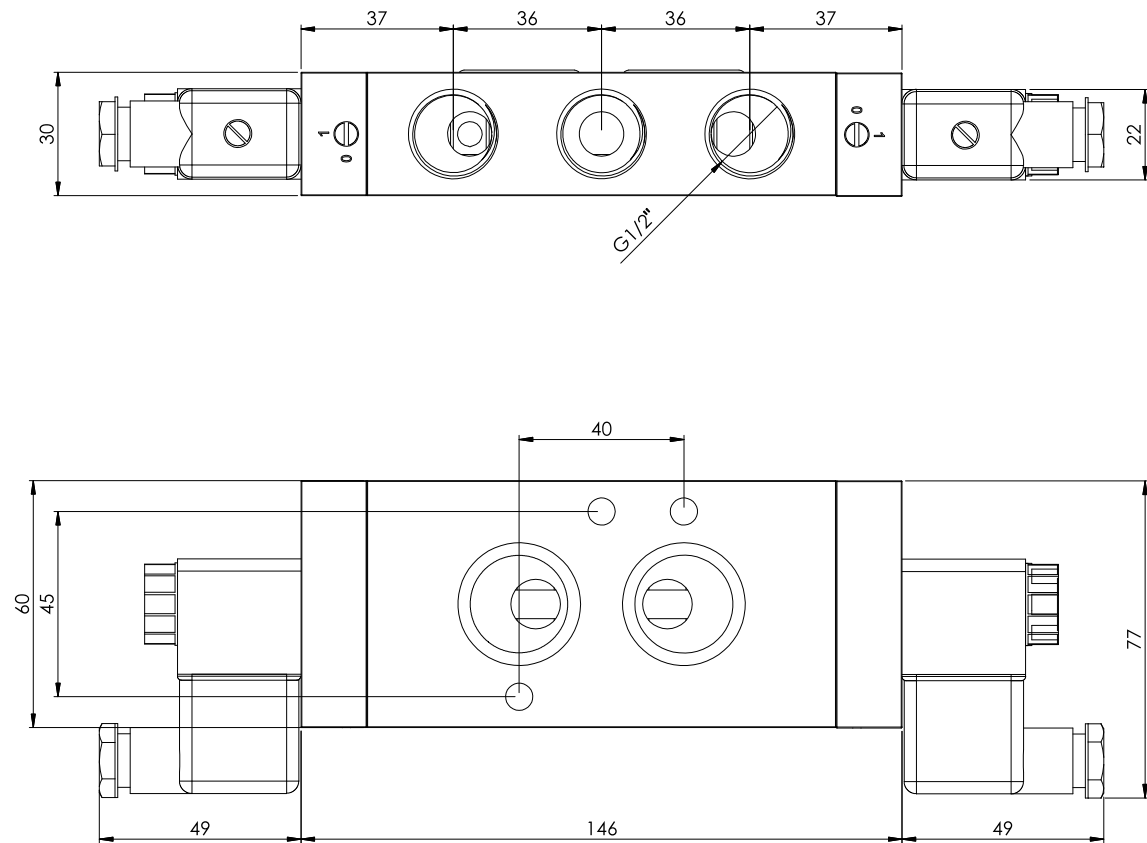
**Optionenseite am Kapitelende**  
Options page at the end of chapter

# Impuls-Magnetventil mit 5/2- oder 5/3-wege Funktion, G1/2"

Bistable solenoid valve with 5/2 or 5/3 way function, G1/2"



## Maßzeichnung Dimensions



## Notizen Notes

---

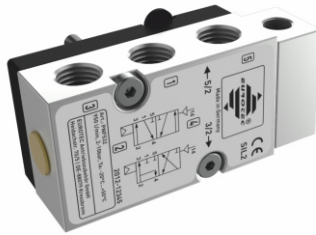
---

---

---

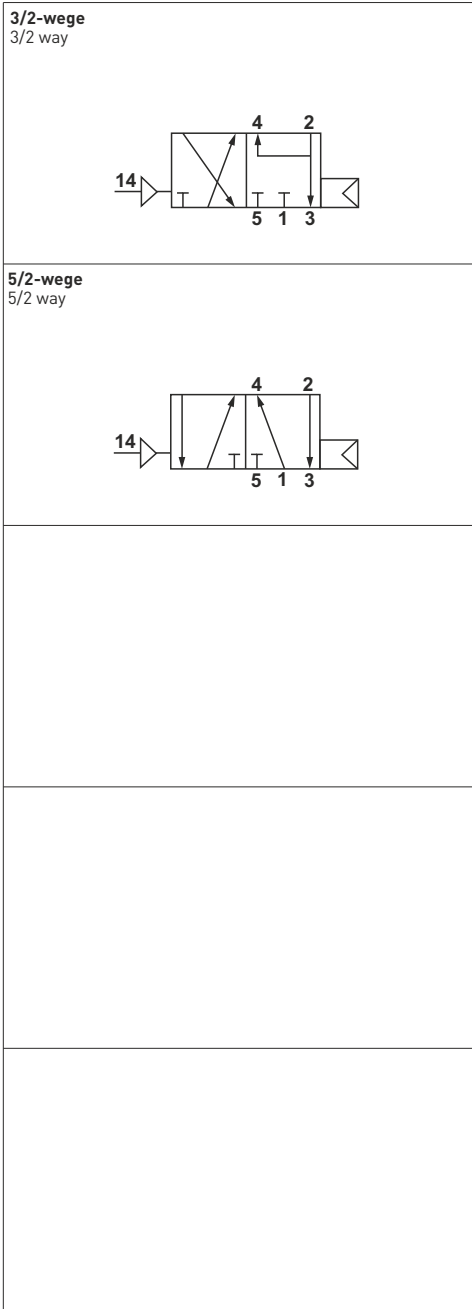
# Pneumatikventil mit kombinierter 3/2- und 5/2-wege Funktion

Pneumatic valve with combined 3/2 and 5/2 way function



**NPT-Luftanschluss  
auf Anfrage erhältlich**  
NPT air supply port  
available upon request

<b>Modell</b> Model	<b>PNF532</b>
<b>Ventiltyp</b> Valve type	NAMUR, Kolbenschieber, Luftfederrückstellung, indirekt gesteuert NAMUR, piston spool, air spring return, indirectly operated
<b>Funktion</b> Function	3/2 & 5/2 wege way
<b>Luftanschluss</b> Air supply port	G 1/4"
<b>Nennweite/Arbeitsdruck/Durchfluss</b> Nominal diameter/Air pressure/Flow rate	5,5 mm / 2 - 10 bar / 950 l/min
<b>Material Ventilkörper</b> Valve body material	Aluminium eloxiert Anodised aluminum
<b>Material Kolben/Dichtungen/Schrauben</b> Piston/sealing/screw material	Edelstahl 1.4305 / NBR / Edelstahl 1.4301 Stainless steel AISI 303 / NBR / Stainless steel AISI 304
<b>NAMUR-Platte</b> NAMUR plate	NAMUR, PA6-30%GF, mit Abluftrückführung NAMUR, PA6-30% fiber glass, exhaust air feedback circuit
<b>Medium</b> Medium	Gereinigte, geölte/nicht-geölte Druckluft Cleaned, lubricated /non-lubricated compressed
<b>Druckluft-Qualität</b> Compressed air-quality	Stufe 5 nach ISO 8573-1 Level 5 according to ISO 8573-1
<b>Anwendung</b> Application	Einfach- und doppeltwirkende pneumatische Schwenkantriebe Spring return and double acting pneumatic actuators
<b>Umgebungstemperatur</b> Ambient temperature	-20 °C ... +60 °C
<b>Artikelnummer</b> Part number	<b>PNF532</b>



**Optionenseite am Kapitelende**  
Options page at the end of chapter

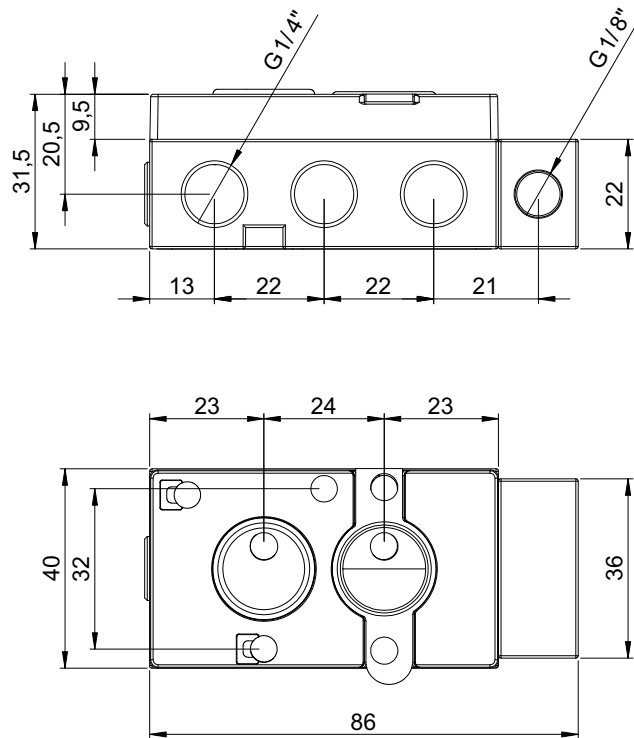


# Pneumatikventil mit kombinierter 3/2- und 5/2-wege Funktion

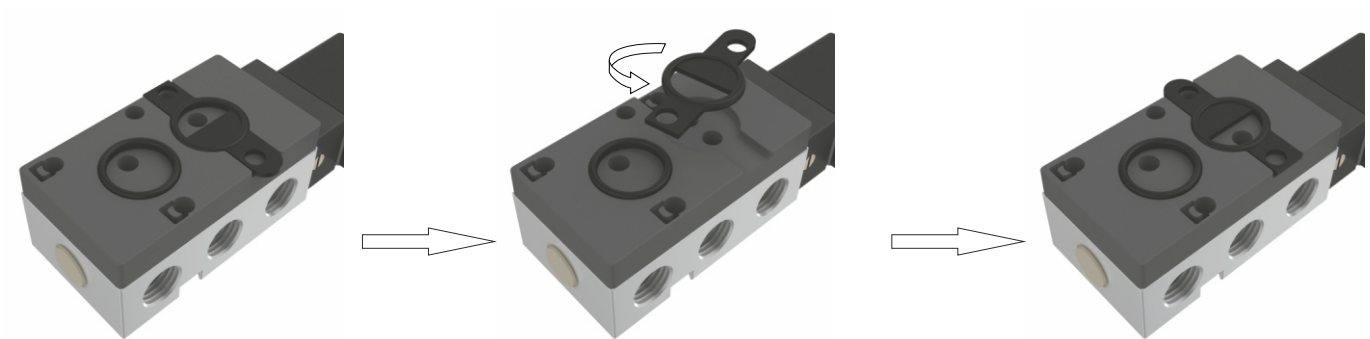
Pneumatic valve with combined 3/2 and 5/2 way function



## Maßzeichnung Dimensions



## Wendedichtung Reversing sealing



**5/2-wege Funktion**  
5/2 way function

**3/2-wege Funktion**  
3/2 way function



## Notizen Notes

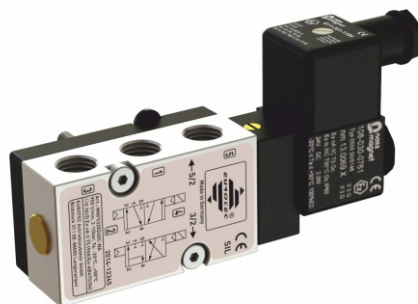
.....

.....

.....

# Magnetventil Ex nA, Ex t, mit kombinierter 3/2- und 5/2-wege Funktion

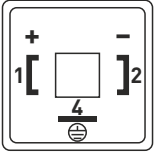
Solenoid valve Ex nA, Ex t, with combined 3/2 and 5/2 way function



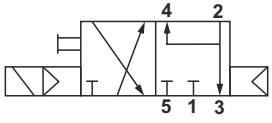
**NPT-Luftanschluss  
auf Anfrage erhältlich**  
NPT air supply port  
available upon request

<b>Modell</b> Model	<b>MNF532-NA</b>
<b>Magnetventiltyp</b> Solenoid valve type	NAMUR, Kolbenschieber, Luftfederrückstellung, indirekt gesteuert NAMUR, piston spool, air spring return, indirectly operated
<b>Funktion</b> Function	3/2- & 5/2- wege way
<b>Luftanschluss</b> Air supply port	G 1/4"
<b>Nennweite/Arbeitsdruck/Durchfluss</b> Nominal diameter/Air pressure/Flow rate	5,5 mm / 2 - 10 bar / 950 l/min
<b>Material Ventilkörper</b> Valve body material	Aluminium eloxiert Anodised aluminum
<b>Material Kolben/Dichtungen/Schrauben</b> Piston/sealing/screw material	Edelstahl 1.4305 / NBR / Edelstahl 1.4301 Stainless steel AISI 303 / NBR / Stainless steel AISI 304
<b>Handnotbetätigung</b> Manual override	Selbstsichernd, Messing Self-locking, brass
<b>NAMUR-Platte</b> NAMUR plate	NAMUR, PA6 - 30% GF, mit Abluftrückführung NAMUR, PA6 - 30% fiber glass, exhaust air feedback circuit
<b>Medium</b> Medium	Gereinigte, geölte / nicht-geölte Druckluft Cleaned, lubricated / non-lubricated compressed air
<b>Druckluft-Qualität</b> Compressed air-quality	Stufe 5 nach ISO 8573-1 Level 5 according to ISO 8573-1
<b>Anwendung</b> Application	Einfach- und doppeltwirkende pneumatische Schwenkantriebe Spring return and double acting pneumatic actuators
<b>Gerätestecker</b> Plug connector	Form A, M16x1,5 (Kabeldurchmesser 4 - 6 mm / 6 - 8 mm) (cable diameter 4 - 6 mm / 6 - 8 mm)
<b>Spannung</b> Voltage	DC: 24 V AC: 110 V, 230 V
<b>Leistung</b> Power consumption	DC: 2 W AC: 3,1 VA
<b>Spulenisoliationsklasse</b> Coil insulation class	F (DIN VDE 0580)
<b>Safety Integrity Level</b> Safety Integrity Level	SIL 1 - 3 (IEC 61508:2010)
<b>ATEX/IECEX</b> ATEX/IECEX	Ⓜ II 3G Ex nA IIC T5 Gc Ⓜ II 3D Ex tc IIIC T95 °C Dc
<b>Ex-Zone</b> Ex Zone	Zone 2 Zone 22
<b>Umgebungstemperatur</b> Ambient temperature	-20 °C ... +50 °C
<b>Artikelnummer*</b> Part number*	<b>MNF532024DC-NA</b>

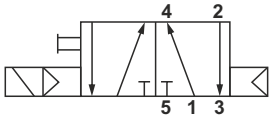
**Elektrischer Anschluss**  
Wiring



**3/2-wege**  
3/2 way



**5/2-wege**  
5/2 way



\*Allgemeiner Bestellschlüssel am Kapitelende

\*General ordering code at the end of chapter

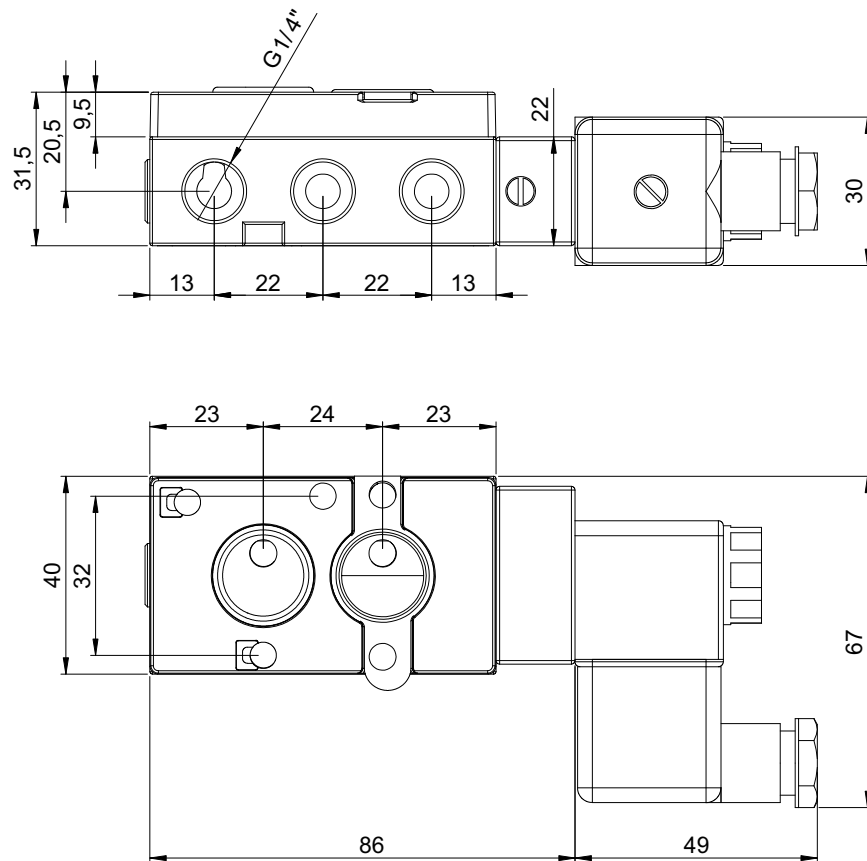
**Optionenseite am Kapitelende**  
Options page at the end of chapter

# Magnetventil Ex nA, Ex t, mit kombinierter 3/2- und 5/2-wege Funktion

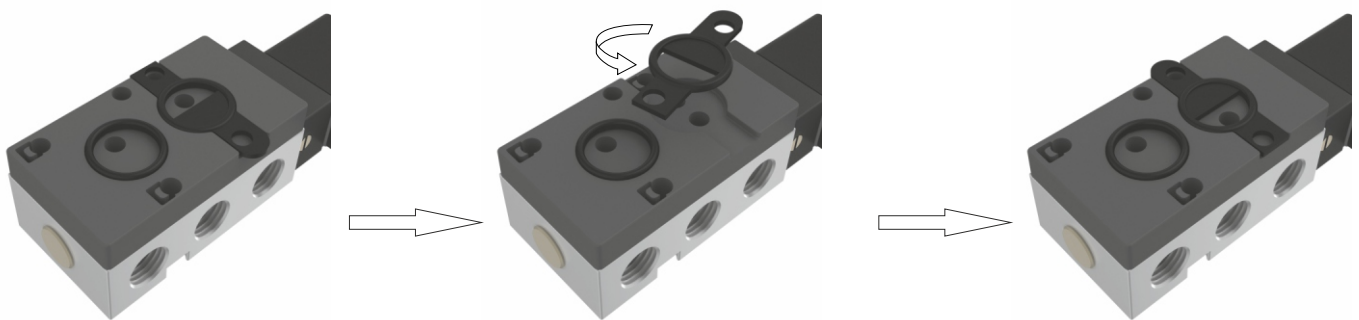
Solenoid valve Ex nA, Ex t, with combined 3/2 and 5/2 way function



## Maßzeichnung Dimensions



## Wendedichtung Reversing sealing



**5/2-wege Funktion**  
5/2 way function

**3/2-wege Funktion**  
3/2 way function



## Notizen Notes

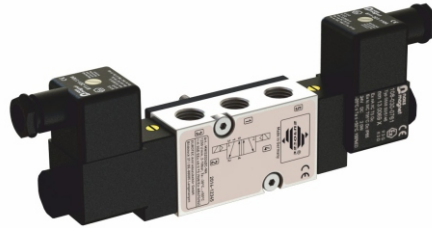
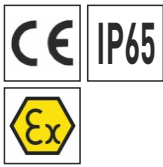
.....

.....

.....

# Impuls-Magnetventil Ex nA, Ex t, mit 5/2- oder 5/3-wege Funktion

Bistable solenoid valve Ex nA, Ex t, with 5/2 or 5/3 way function



**NPT-Luftanschluss  
auf Anfrage erhältlich**  
NPT air supply port  
available upon request

<b>Modell</b> Model	<b>MNI-NA</b>
<b>Magnetventiltyp</b> Solenoid valve type	NAMUR, Kolbenschieber, Impuls, indirekt gesteuert NAMUR, piston spool, bistable, indirectly operated
<b>Funktion</b> Function	5/2- oder 5/3- wege 5/2- or 5/3- way
<b>Luftanschluss</b> Air supply port	G 1/4"
<b>Nennweite/Arbeitsdruck/Durchfluss</b> Nominal diameter/Air pressure/Flow rate	7 mm / 2 - 10 bar / 1250 l/min
<b>Material Ventilkörper</b> Valve body material	Aluminium eloxiert Anodised aluminum
<b>Material Kolben/Dichtungen/Schrauben</b> Piston/sealing/screw material	Edelstahl 1.4305 / NBR / Edelstahl 1.4301 Stainless steel AISI 303 / NBR / Stainless steel AISI 304
<b>Handnotbetätigung</b> Manual override	Selbstsichernd, Messing Self-locking, brass
<b>Distanzplatte</b> Distance plate	Polyamid, zum Ausgleich der Spulenbreite, mit 2x O-Ring NBR70 Polyamide, to compensate coil width, with 2x O-Ring NBR70
<b>Medium</b> Medium	Gereinigte, geölte / nicht-geölte Druckluft Cleaned, lubricated / non-lubricated compressed air
<b>Druckluft-Qualität</b> Compressed air-quality	Stufe 5 nach ISO 8573-1 Level 5 according to ISO 8573-1
<b>Anwendung</b> Application	Doppeltwirkende pneumatische Schwenkantriebe Double acting pneumatic actuators
<b>Gerätestecker</b> Plug connector	Form A, M16x1,5 (Kabeldurchmesser 4 - 6 mm / 6 - 8 mm) (Cable diameter 4 - 6 mm / 6 - 8 mm)
<b>Spannung</b> Voltage	DC: 24 V AC: 110 V, 230 V
<b>Leistung</b> Power consumption	DC: 2 W AC: 3,1 VA
<b>Spulenisoliationsklasse</b> Coil insulation class	F (DIN VDE 0580)
<b>ATEX/IECEX</b> ATEX/IECEX	Ⓜ II 3G Ex nA IIC T5 Gc Ⓜ II 3D Ex tc IIIC T95 °C Dc
<b>Ex-Zone</b> Ex Zone	Zone 2 Zone 22
<b>Umgebungstemperatur</b> Ambient temperature	-20 °C ... +50 °C
<b>Artikelnummer*</b> Part number*	<b>MNI52024DC-NA</b> (5/2-wege   way) <b>MNI53024DC-MSG-NA</b> (5/3-wege   way)

**Elektrischer Anschluss**  
Wiring

**MNI52**  
5/2-wege / way

**MNI53-MSG**  
5/3-wege / way  
Mittelstellung geschlossen / Center position closed

**MNI53-MSE**  
5/3-wege / way  
Mittelstellung entlüftet / Center position de-aerated

**MNI53-MSB**  
5/3-wege / way  
Mittelstellung belüftet / Center position aerated

\*Allgemeiner Bestellschlüssel am Kapitelende  
\*General ordering code at the end of chapter

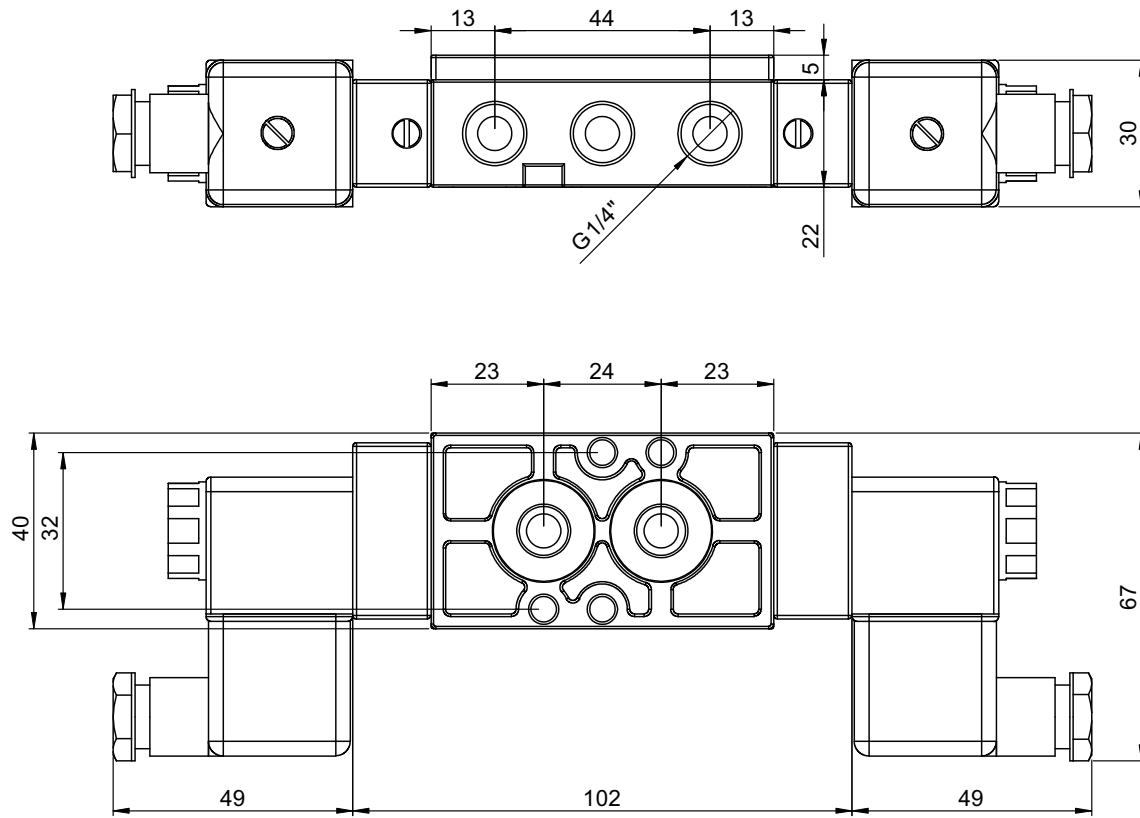
**Optionenseite am Kapitelende**  
Options page at the end of chapter

# Impuls-Magnetventil Ex nA, Ex t, mit 5/2- oder 5/3-wege Funktion

Bistable solenoid valve Ex nA, Ex t, with 5/2 or 5/3 way function



## Maßzeichnung Dimensions



## Notizen Notes

---

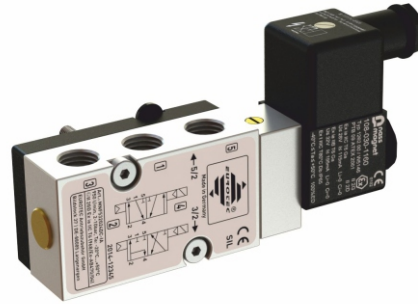
---

---

---

# Magnetventil Ex ia, mit kombinierter 3/2- und 5/2-wege Funktion

Solenoid valve Ex ia, with combined 3/2 and 5/2 way function



**NPT-Luftanschluss  
auf Anfrage erhältlich**  
NPT air supply port  
available upon request

<b>Modell</b> Model	<b>MNF532-IA</b>
<b>Magnetventiltyp</b> Solenoid valve type	NAMUR, Kolbenschieber, Luftfederrückstellung, indirekt gesteuert NAMUR, piston spool, air spring return, indirectly operated
<b>Funktion</b> Function	3/2- & 5/2- wege way
<b>Luftanschluss</b> Air supply port	G 1/4"
<b>Nennweite/Arbeitsdruck/Durchfluss</b> Nominal diameter/Air pressure/Flow rate	5,5 mm / 2 - 8 bar / 950 l/min
<b>Material Ventilkörper</b> Valve body material	Aluminium eloxiert Anodised aluminum
<b>Material Kolben/Dichtungen/Schrauben</b> Piston/sealing/screw material	Edelstahl 1.4305 / NBR / Edelstahl 1.4301 Stainless steel AISI 303 / NBR / Stainless steel AISI 304
<b>Handnotbetätigung</b> Manual override	Selbstsichernd, Messing Self-locking, brass
<b>NAMUR-Platte</b> NAMUR plate	NAMUR, PA6 - 30% GF, mit Abluftrückführung NAMUR, PA6 - 30% fiber glass, exhaust air feedback circuit
<b>Medium</b> Medium	Gereinigte, geölte / nicht-geölte Druckluft Cleaned, lubricated / non-lubricated compressed air
<b>Druckluft-Qualität</b> Compressed air-quality	Stufe 5 nach ISO 8573-1 Level 5 according to ISO 8573-1
<b>Anwendung</b> Application	Einfach- und doppelwirkende pneumatische Schwenkantriebe Spring return and double acting pneumatic actuators
<b>Gerätestecker</b> Plug connector	Form A, M16x1,5 (Kabeldurchmesser 4 - 6 mm / 6 - 8 mm) (cable diameter 4 - 6 mm / 6 - 8 mm)
<b>Spannung</b> Voltage	24 V DC (max. 28 V DC)
<b>Leistung/Stromaufnahme</b> Power consumption/Current consumption	1,6 W (min. 0,8 W) / 37 - 115 mA
<b>Spulenisoliationsklasse</b> Coil insulation class	F (DIN VDE 0580)
<b>Safety Integrity Level</b> Safety Integrity Level	SIL 1 - 3 (IEC 61508:2010)
<b>ATEX/IECEx</b> ATEX/IECEx	Ⓜ II 2G Ex ia IIB/IIC T6, T4 Ga Ⓜ II 2D Ex tb IIIC T80 °C Db IP65
<b>EU-Baumusterprüfbescheinigung</b> EU-Type examination certificate	PTB 09 ATEX 2001 IECEx PTB 13.0009
<b>Ex-Zone</b> Ex Zone	Zone 1, 2 Zone 21, 22
<b>Umgebungstemperatur</b> Ambient temperature	-20 °C ... +50 °C
<b>Artikelnummer*</b> Part number*	<b>MNF532024DC-IA</b>

**Elektrischer Anschluss**  
Wiring

**3/2-wege**  
3/2 way

**5/2-wege**  
5/2 way

\*Allgemeiner Bestellschlüssel am Kapitelende  
\*General ordering code at the end of chapter

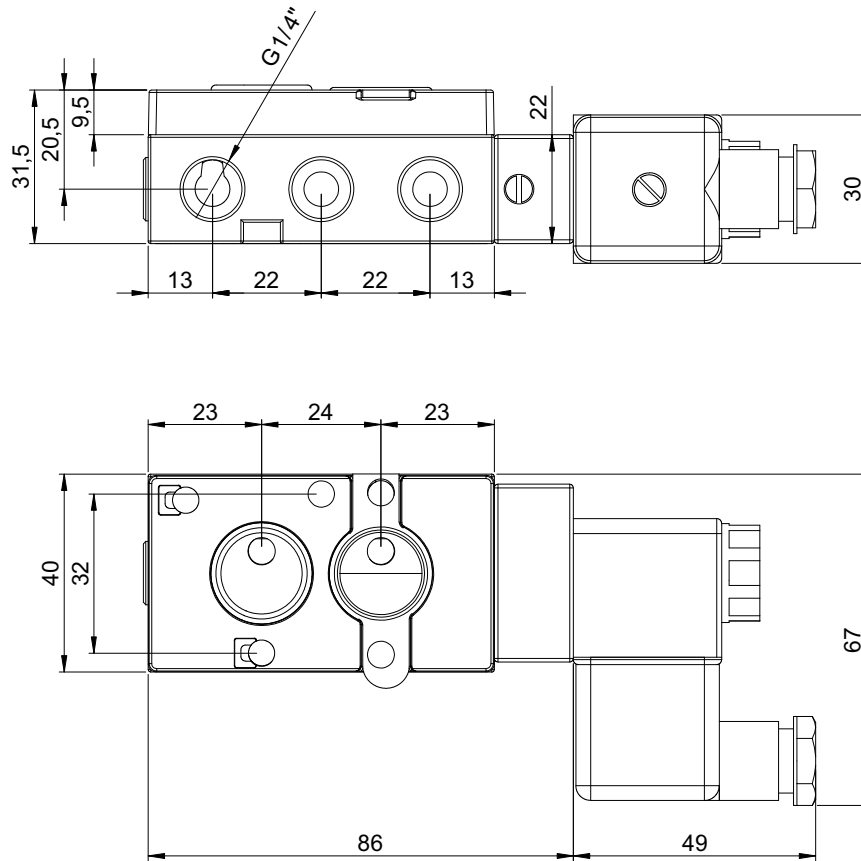
**Optionenseite am Kapitelende**  
Options page at the end of chapter

# Magnetventil Ex ia, mit kombinierter 3/2- und 5/2-wege Funktion

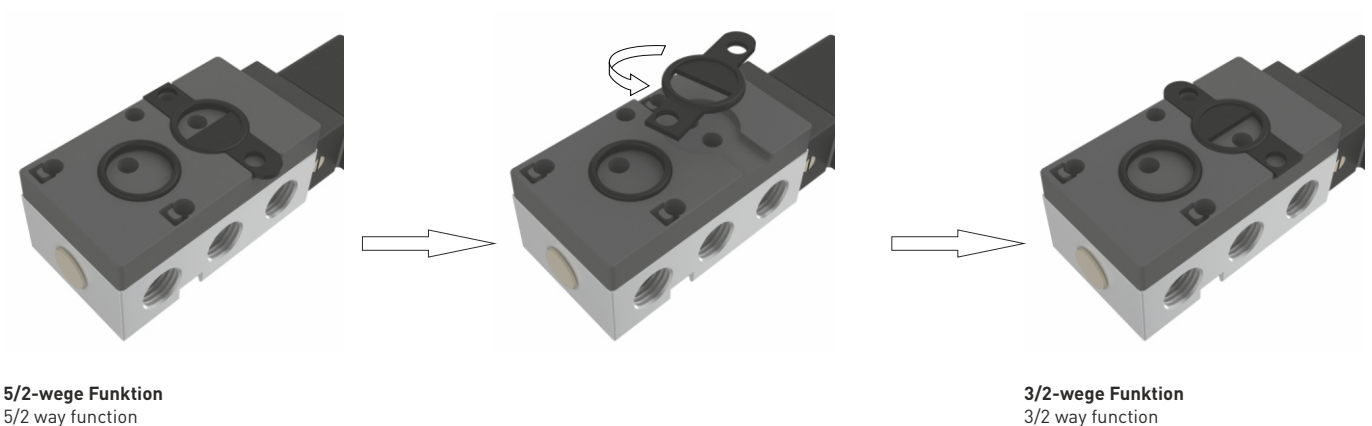
Solenoid valve Ex ia, with combined 3/2 and 5/2 way function



## Maßzeichnung Dimensions



## Wendedichtung Reversing sealing



## Notizen Notes

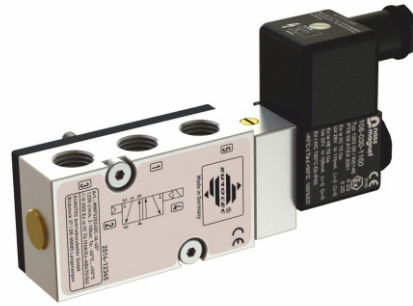
.....

.....

.....

# Magnetventil Ex ia, 3/2- oder 5/2-wege für Tieftemperatur

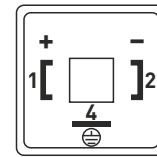
Solenoid valve Ex ia, with 3/2 or 5/2 way function for low temperature



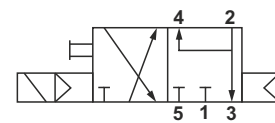
**NPT-Luftanschluss  
auf Anfrage erhältlich**  
NPT air supply port  
available upon request

<b>Modell</b> Model	<b>MNF32-IA-40°C</b> <b>MNF52-IA-40°C</b>
<b>Magnetventiltyp</b> Solenoid valve type	NAMUR, Kolbenschieber, Luftfederrückstellung, indirekt gesteuert NAMUR, piston spool, air spring return, indirectly operated
<b>Funktion</b> Function	3/2- oder 5/2- wege 3/2 or 5/2 way
<b>Luftanschluss</b> Air supply port	G 1/4"
<b>Nennweite/Arbeitsdruck/Durchfluss</b> Nominal diameter/Air pressure/Flow rate	7 mm / 2 - 8 bar/ 1250 l/min (+10 cm <sup>3</sup> /min Leckage unter 0 °C) (+10 cm <sup>3</sup> /min leakage below 0 °C)
<b>Material Ventilkörper</b> Valve body material	Aluminium eloxiert Anodised aluminum
<b>Material Kolben/Dichtungen/Schrauben</b> Piston/sealing/screw material	Edelstahl 1.4305 / PU / Edelstahl 1.4301 Stainless steel AISI 303 / PU / Stainless steel AISI 304
<b>Handnotbetätigung</b> Manual override	Selbstsichernd, Messing Self-locking, brass
<b>Distanzplatte</b> Distance plate	Polyamid, zum Ausgleich der Spulenbreite, mit 2x O-Ring NBR70 Polyamide, to compensate coil width, with 2x O-Ring NBR70
<b>Medium</b> Medium	Gereinigte, geölte / nicht-geölte Druckluft Cleaned, lubricated / non-lubricated compressed air
<b>Druckluft-Qualität</b> Compressed air-quality	Stufe 5 nach ISO 8573-1 Level 5 according to ISO 8573-1
<b>Anwendung</b> Application	Einfach- oder doppeltwirkende pneumatische Schwenkantriebe Spring return or double acting pneumatic actuators
<b>Gerätestecker</b> Plug connector	Form A, M16x1,5 (Kabel Durchmesser 4 - 6 mm / 6 - 8 mm) (cable diameter 4 - 6 mm / 6 - 8 mm)
<b>Spannung</b> Voltage	24 V DC (max. 28 V DC)
<b>Leistung/Stromaufnahme</b> Power consumption/Current consumption	1,6 W (min. 0,8 W) / 37 - 115 mA
<b>Spulenisoliationsklasse</b> Coil insulation class	F (DIN VDE 0580)
<b>Safety Integrity Level</b> Safety Integrity Level	SIL 1 - 3 (IEC 61508:2010)
<b>ATEX/IECEx</b> ATEX/IECEx	⊕ II 2G Ex ia IIB/IIC T6, T4 Ga ⊕ II 2D Ex tb IIIC T80 °C Db IP65
<b>EU-Baumusterprüfbescheinigung</b> EU-Type examination certificate	PTB 09 ATEX 2001 IECEx PTB 13.0009
<b>Ex-Zone</b> Ex Zone	Zone 1, 2 Zone 21, 22
<b>Umgebungstemperatur</b> Ambient temperature	-40 °C ... +50 °C
<b>Betrieb unter 0 °C</b> Operation below 0 °C	Taupunkt mind. 15 °C unter Umgebungstemp., Druckluft getrocknet Dew point at least 15 °C below ambient temp., dry compressed air
<b>Artikelnummer*</b> Part number*	<b>MNF32024DC-IA-40°C</b> (3/2-wege   way) <b>MNF52024DC-IA-40°C</b> (5/2-wege   way)

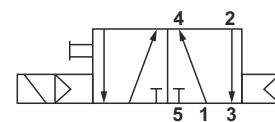
## Elektrischer Anschluss Wiring



## 3/2-wege 3/2 way



## 5/2-wege 5/2 way



\*Allgemeiner Bestellschlüssel am Kapitelende

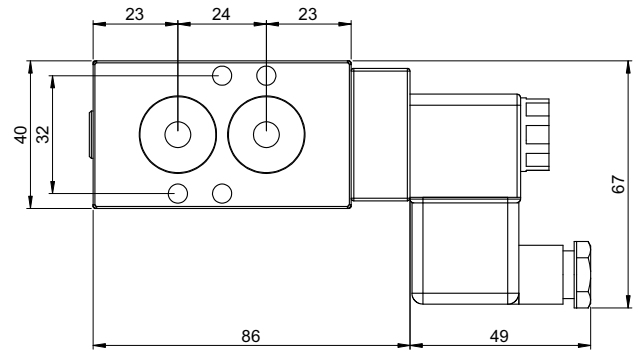
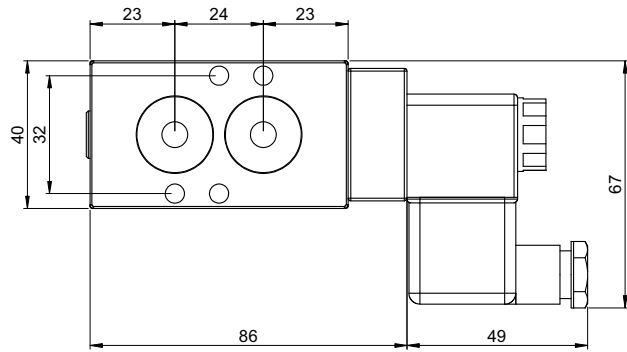
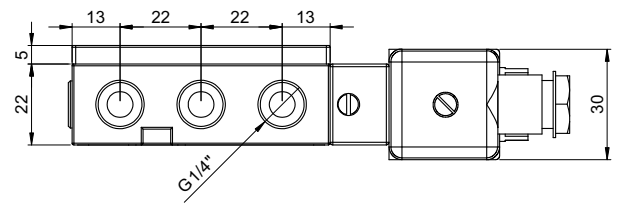
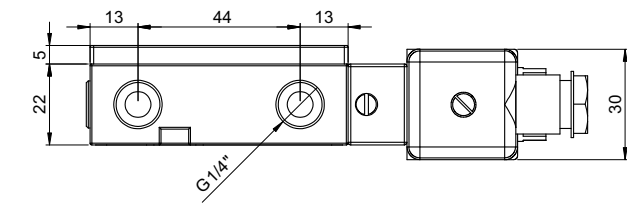
\*General ordering code at the end of chapter

**Optionenseite am Kapitelende**  
Options page at the end of chapter



# Magnetventil Ex ia, 3/2- oder 5/2-wege für Tieftemperatur

Solenoid valve Ex ia, with 3/2 or 5/2 way function for low temperature



**MNF32-IA-40°C**

**MNF52-IA-40°C**

## Notizen Notes

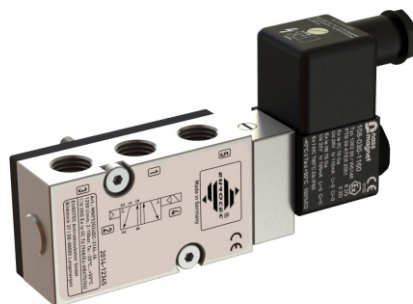
.....

.....

.....

# Magnetventil Ex ia, mit 3/2- oder 5/2-wege Funktion, Edelstahl

Solenoid valve Ex ia, with 3/2 or 5/2 way function, stainless steel



**NPT-Luftanschluss  
auf Anfrage erhältlich**  
NPT air supply port  
available upon request

<b>Modell</b> Model	<b>MNF32-316L-IA</b> <b>MNF52-316L-IA</b>
<b>Magnetventiltyp</b> Solenoid valve type	NAMUR, Kolbenschieber, Luftfederrückstellung, indirekt gesteuert NAMUR, piston spool, air spring return, indirectly operated
<b>Funktion</b> Function	3/2- oder 5/2- wege 3/2 or 5/2 way
<b>Luftanschluss</b> Air supply port	G 1/4"
<b>Nennweite/Arbeitsdruck/Durchfluss</b> Nominal diameter/Air pressure/Flow rate	7 mm / 2 - 8 bar / 1250 l/min
<b>Material Ventilkörper</b> Valve body material	Edelstahl 1.4404 Stainless steel AISI 316L
<b>Material Kolben/Dichtungen/Schrauben</b> Piston/sealing/screw material	Edelstahl 1.4305 / PUR + NBR / Edelstahl 1.4301 Stainless steel AISI 303 / PUR + NBR / Stainless steel AISI 304
<b>Handnotbetätigung</b> Manual override	Selbstsichernd, Edelstahl 1.4305 Self-locking, stainless steel AISI 303
<b>Distanzplatte</b> Distance plate	Polyamid, zum Ausgleich der Spulenbreite, mit 2x O-Ring NBR70 Polyamide, to compensate coil width, with 2x O-Ring NBR70
<b>Medium</b> Medium	Gereinigte, geölte / nicht-geölte Druckluft Cleaned, lubricated / non-lubricated compressed air
<b>Druckluft-Qualität</b> Compressed air-quality	Stufe 5 nach ISO 8573-1 Level 5 according to ISO 8573-1
<b>Anwendung</b> Application	Einfach- oder doppeltwirkende pneumatische Schwenkantriebe Spring return or double acting pneumatic actuators
<b>Gerätestecker</b> Plug connector	Form A, M16x1,5 (Kabeldurchmesser 4 - 6 mm / 6 - 8 mm) (cable diameter 4 - 6 mm / 6 - 8 mm)
<b>Spannung</b> Voltage	24 V DC (max. 28 V DC)
<b>Leistung/Stromaufnahme</b> Power consumption/Current consumption	1,6 W (min. 0,8 W) / 37-115 mA
<b>Spulenisoliationsklasse</b> Coil insulation class	F (DIN VDE 0580)
<b>Safety Integrity Level</b> Safety Integrity Level	SIL 1 - 3 (IEC 61508:2010)
<b>ATEX/IECEX</b> ATEX/IECEX	Ⓜ II 2G Ex ia IIB/IIC T6, T4 Ga Ⓜ II 2D Ex tb IIIC T80 °C Db IP65
<b>EU-Baumusterprüfbescheinigung</b> EU-Type examination certificate	PTB 09 ATEX 2001 IECEX PTB 13.0009
<b>Ex-Zone</b> Ex Zone	Zone 1, 2 Zone 21, 22
<b>Umgebungstemperatur</b> Ambient temperature	-20 °C ... +50 °C
<b>Artikelnummer*</b> Part number*	<b>MNF32024DC-316L-IA</b> (3/2-wege   way) <b>MNF52024DC-316L-IA</b> (5/2-wege   way)

**Elektrischer Anschluss**  
Wiring

**3/2-wege**  
3/2 way

**5/2-wege**  
5/2 way

\*Allgemeiner Bestellschlüssel am Kapitelende  
\*General ordering code at the end of chapter

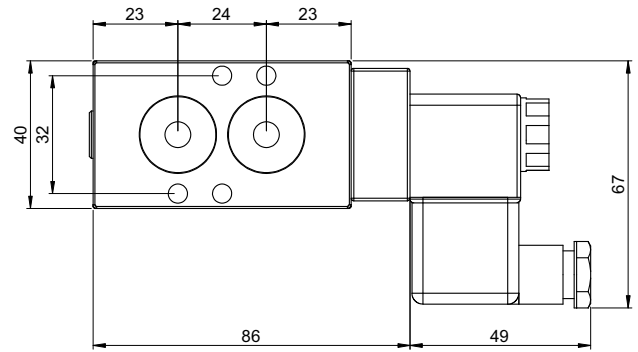
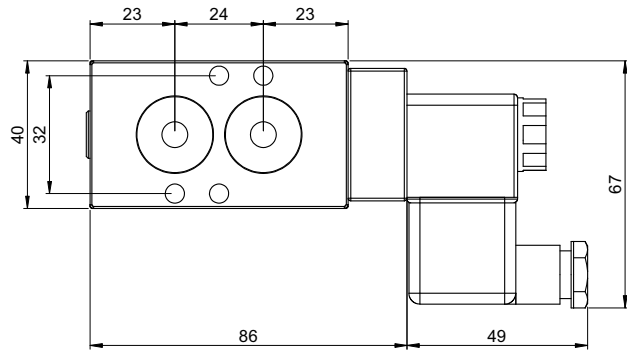
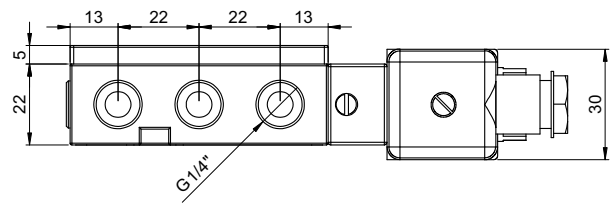
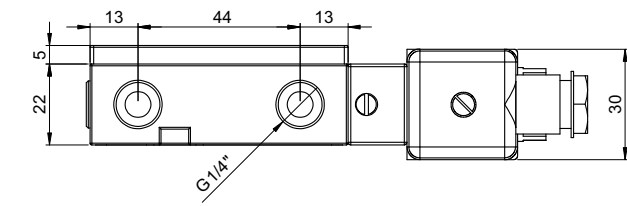
**Optionenseite am Kapitelende**  
Options page at the end of chapter

# Magnetventil Ex ia, mit 3/2- oder 5/2-wege Funktion, Edelstahl

Solenoid valve Ex ia, with 3/2 or 5/2 way function, stainless steel



## Maßzeichnung Dimensions



**MNF32-316L-IA**

**MNF52-316L-IA**

## Notizen Notes

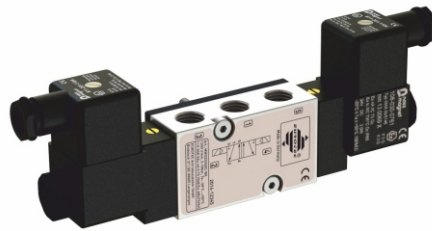
.....

.....

.....

# Impuls-Magnetventil Ex ia, mit 5/2- oder 5/3-wege Funktion

Bistable solenoid valve Ex ia, with 5/2 or 5/3 way function



**NPT-Luftanschluss  
auf Anfrage erhältlich**  
NPT air supply port  
available upon request

<b>Modell</b> Model	<b>MNI-IA</b>
<b>Magnetventiltyp</b> Solenoid valve type	NAMUR, Kolbenschieber, Impuls, indirekt gesteuert NAMUR, piston spool, bistable, indirectly operated
<b>Funktion</b> Function	5/2- oder 5/3- wege 5/2- or 5/3- way
<b>Luftanschluss</b> Air supply port	G 1/4"
<b>Nennweite/Arbeitsdruck/Durchfluss</b> Nominal diameter/Air pressure/Flow rate	7 mm / 2 - 8 bar / 1250 l/min
<b>Material Ventilkörper</b> Valve body material	Aluminium eloxiert Anodised aluminum
<b>Material Kolben/Dichtungen/Schrauben</b> Piston/sealing/screw material	Edelstahl 1.4305 / NBR / Edelstahl 1.4301 Stainless steel AISI 303 / NBR / Stainless steel AISI 304
<b>Handnotbetätigung</b> Manual override	Selbstsichernd, Messing Self-locking, brass
<b>Distanzplatte</b> Distance plate	Polyamid, zum Ausgleich der Spulenbreite, mit 2x O-Ring NBR70 Polyamide, to compensate coil width, with 2x O-Ring NBR70
<b>Medium</b> Medium	Gereinigte, geölte / nicht-geölte Druckluft Cleaned, lubricated / non-lubricated compressed air
<b>Druckluft-Qualität</b> Compressed air-quality	Stufe 5 nach ISO 8573-1 Level 5 according to ISO 8573-1
<b>Anwendung</b> Application	Doppeltwirkende pneumatische Schwenkantriebe Double acting pneumatic actuators
<b>Gerätestecker</b> Plug connector	Form A, M16x1,5 (Kabeldurchmesser 4 - 6 mm / 6 - 8 mm) (cable diameter 4 - 6 mm / 6 - 8 mm)
<b>Spannung</b> Voltage	24 V DC (max. 28 V DC)
<b>Leistung/Stromaufnahme</b> Power consumption/Current consumption	1,6 W (min. 0,8 W) / 37-115 mA
<b>Spulenisoliationsklasse</b> Coil insulation class	F (DIN VDE 0580)
<b>ATEX/IECEX</b> ATEX/IECEX	Ⓜ II 2G Ex ia IIB/IIC T6, T4 Ga Ⓜ II 2D Ex tb IIIC T80 °C Db IP65
<b>EU-Baumusterprüfbescheinigung</b> EU-Type examination certificate	PTB 09 ATEX 2001 IECEX PTB 13.0009
<b>Ex-Zone</b> Ex Zone	Zone 1, 2 Zone 21, 22
<b>Umgebungstemperatur</b> Ambient temperature	-20 °C ... +50 °C
<b>Artikelnummer*</b> Part number*	<b>MNI52024DC-IA</b> (5/2-wege   way) <b>MNI53024DC-MSG-IA</b> (5/3-wege   way)

**Elektrischer Anschluss**  
Wiring

**MNI52**  
5/2-wege / way

**MNI53-MSG**  
5/3-wege / way  
Mittelstellung geschlossen / Center position closed

**MNI53-MSE**  
5/3-wege / way  
Mittelstellung entlüftet / Center position deaerated

**MNI53-MSB**  
5/3-wege / way  
Mittelstellung belüftet / Center position aerated

\*Allgemeiner Bestellschlüssel am Kapitelende  
\*General ordering code at the end of chapter

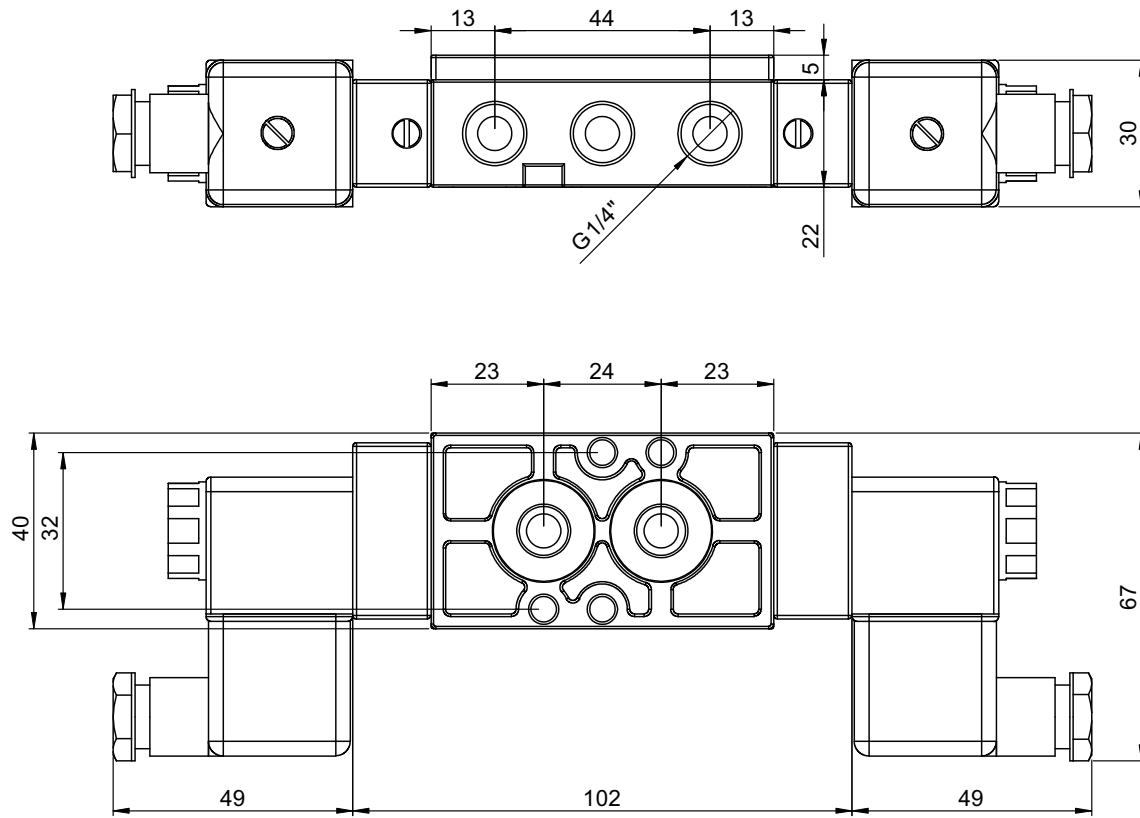
**Optionenseite am Kapitelende**  
Options page at the end of chapter

# Impuls-Magnetventil Ex ia, mit 5/2- oder 5/3-wege Funktion

Bistable solenoid valve Ex ia, with 5/2 or 5/3 way function



## Maßzeichnung Dimensions



## Notizen Notes

---

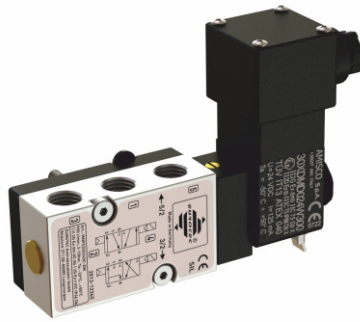
---

---

---

# Magnetventil Ex dm, mit kombinierter 3/2- und 5/2-wege Funktion

Solenoid valve Ex dm, with combined 3/2 and 5/2 way function



**NPT-Luftanschluss  
auf Anfrage erhältlich**  
NPT air supply port  
available upon request

<b>Modell</b> Model	<b>MNF532-DM</b>
<b>Magnetventiltyp</b> Solenoid valve type	NAMUR, Kolbenschieber, Luftfederrückstellung, indirekt gesteuert NAMUR, piston spool, air spring return, indirectly operated
<b>Funktion</b> Function	3/2- & 5/2- wege way
<b>Luftanschluss</b> Air supply port	G 1/4"
<b>Nennweite/Arbeitsdruck/Durchfluss</b> Nominal diameter/Air pressure/Flow rate	5,5 mm / 2 - 10 bar / 950 l/min
<b>Material Ventilkörper</b> Valve body material	Aluminium eloxiert Anodised aluminum
<b>Material Kolben/Dichtungen/Schrauben</b> Piston/sealing/screw material	Edelstahl 1.4305 / NBR / Edelstahl 1.4301 Stainless steel AISI 303 / NBR / Stainless steel AISI 304
<b>Handnotbetätigung</b> Manual override	Selbstsichernd, Messing Self-locking, brass
<b>NAMUR-Platte</b> NAMUR plate	NAMUR, PA6 - 30% GF, mit Abluftrückführung NAMUR, PA6 - 30% fiber glass, exhaust air feedback circuit
<b>Medium</b> Medium	Gereinigte, geölte / nicht-geölte Druckluft Cleaned, lubricated / non-lubricated compressed air
<b>Druckluft-Qualität</b> Compressed air-quality	Stufe 5 nach ISO 8573-1 Level 5 according to ISO 8573-1
<b>Anwendung</b> Application	Einfach- und doppeltwirkende pneumatische Schwenkantriebe Spring return and double acting pneumatic actuators
<b>Spule und Gerätestecker</b> Coil and plug connector	PG9 (Kabeldurchmesser 6 - 8 mm) (cable diameter 6 - 8 mm)
<b>Spannung</b> Voltage	DC: 12 V, 24 V, 48 V AC: 24 V, 48 V, 115 V, 230 V
<b>Leistung</b> Power consumption	DC: 3 W AC: 3,2 VA
<b>Safety Integrity Level</b> Safety Integrity Level	SIL 1 - 3 (IEC 61508:2010)
<b>ATEX/IECEx</b> ATEX/IECEx	Ⓜ II 2G Ex db mb IIC T5 Gb X Ⓜ II 2D Ex tb IIIC T95 °C IP66 Db X
<b>EU-Baumusterprüfbescheinigung</b> EU-Type examination certificate	TÜV IT 13 ATEX 040
<b>Ex-Zone</b> Ex Zone	Zone 1, 2 Zone 21, 22
<b>Umgebungstemperatur</b> Ambient temperature	-20 °C ... +50 °C
<b>Artikelnummer*</b> Part number*	<b>MNF532024DC-DM</b>

**Elektrischer Anschluss**  
Wiring

**3/2-wege**  
3/2 way

**5/2-wege**  
5/2 way

\*Allgemeiner Bestellschlüssel am Kapitelende  
\*General ordering code at the end of chapter

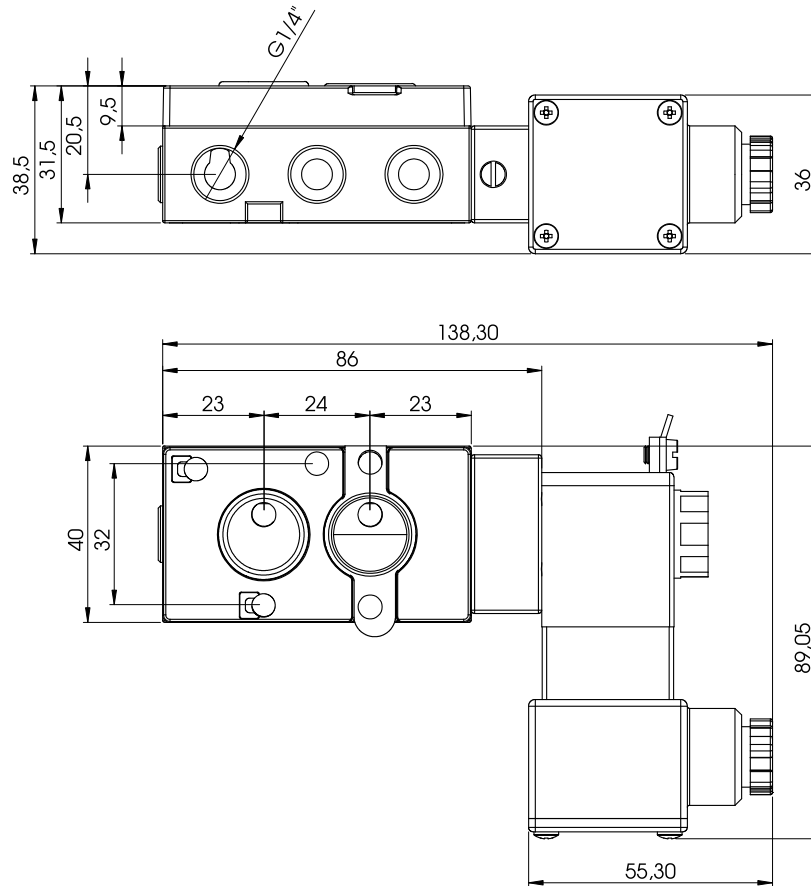
**Optionenseite am Kapitelende**  
Options page at the end of chapter

# Magnetventil Ex dm, mit kombinierter 3/2- und 5/2-wege Funktion

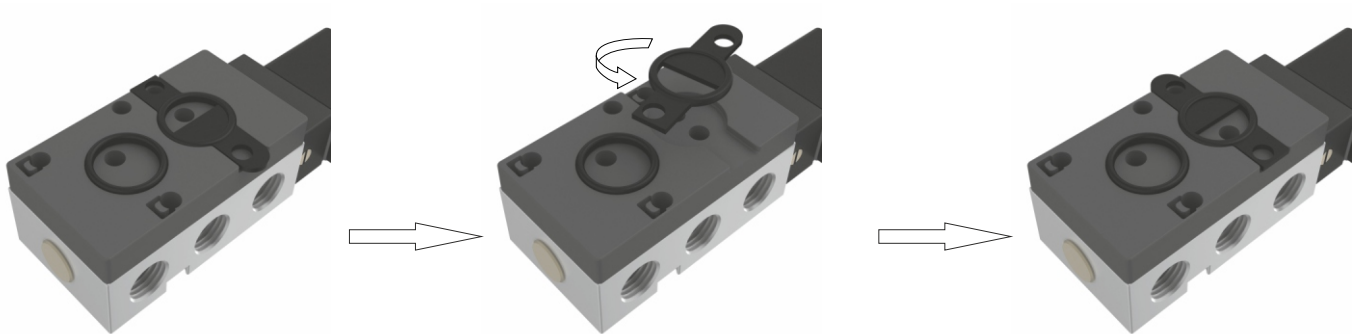
Solenoid valve Ex dm, with combined 3/2 and 5/2 way function



## Maßzeichnung Dimensions



## Wendedichtung Reversing sealing



**5/2-wege Funktion**  
5/2 way function

**3/2-wege Funktion**  
3/2 way function



## Notizen Notes

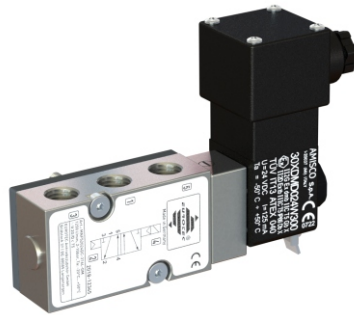
.....

.....

.....

# Magnetventil Ex dm, 3/2- oder 5/2-wege Funktion, Edelstahl

Solenoid valve Ex dm, 5/2 or 3/2 way function, stainless steel



**NPT-Luftanschluss  
auf Anfrage erhältlich**  
NPT air supply port  
available upon request

<b>Modell</b> Model	<b>MNF32-316L-DM</b> <b>MNF52-316L-DM</b>
<b>Magnetventiltyp</b> Solenoid valve type	NAMUR, Kolbenschieber, Luftfederrückstellung, indirekt gesteuert NAMUR, piston spool, air spring return, indirectly operated
<b>Funktion</b> Function	3/2- oder 5/2- wege 3/2 or 5/2 way
<b>Luftanschluss</b> Air supply port	G 1/4"
<b>Nennweite/Arbeitsdruck/Durchfluss</b> Nominal diameter/Air pressure/Flow rate	7 mm / 2 - 10 bar/ 1250 l/min
<b>Material Ventilkörper</b> Valve body material	Edelstahl 1.4404 Stainless steel AISI 316L
<b>Material Kolben/Dichtungen/Schrauben</b> Piston/sealing/screw material	Edelstahl 1.4305 / PUR + FKM / Edelstahl 1.4301 Stainless steel AISI 303 / PUR + FKM / Stainless steel AISI 304
<b>Handnotbetätigung</b> Manual override	Selbstsichernd, Edelstahl 1.4305 Self-locking, stainless steel AISI 303
<b>Distanzplatte</b> Distance plate	Polyamid, zum Ausgleich der Spulenbreite, mit 2x O-Ring NBR70 Polyamide, to compensate coil width, with 2x O-Ring NBR70
<b>Medium</b> Medium	Gereinigte, geölte/nicht-geölte Druckluft Cleaned, lubricated /non-lubricated compressed air
<b>Druckluft-Qualität</b> Compressed air-quality	Stufe 5 nach ISO 8573-1 Level 5 according to ISO 8573-1
<b>Anwendung</b> Application	Einfach- oder doppeltwirkende pneumatische Schwenkantriebe Spring return or double acting pneumatic actuators
<b>Spule und Gerätestecker</b> Coil and plug connector	PG9 (Kabeldurchmesser 6 - 8 mm) (cable diameter 6 - 8 mm)
<b>Spannung</b> Voltage	DC: 12 V, 24 V, 48 V AC: 24 V, 48 V, 115 V, 230 V
<b>Leistung</b> Power consumption	DC: 3 W AC: 3,2 VA
<b>Safety Integrity Level</b> Safety Integrity Level	SIL 1 - 3 (IEC 61508:2010)
<b>ATEX/IECEX</b> ATEX/IECEX	Ⓜ II 2G Ex db mb IIC T5 Gb X Ⓜ II 2D Ex tb IIIC T95 °C IP66 Db X
<b>EU-Baumusterprüfbescheinigung</b> EU-Type examination certificate	TÜV IT 13 ATEX 040
<b>Ex-Zone</b> Ex Zone	Zone 1, 2 Zone 21, 22
<b>Umgebungstemperatur</b> Ambient temperature	-20 °C ... +50 °C
<b>Artikelnummer*</b> Part number*	<b>MNF32024DC-316L-DM</b> (3/2-wege   way) <b>MNF52024DC-316L-DM</b> (5/2-wege   way)

**Elektrischer Anschluss**  
Wiring

**3/2-wege**  
3/2 way

**5/2-wege**  
5/2 way

\*Allgemeiner Bestellschlüssel am Kapitelende  
\*General ordering code at the end of chapter

**Optionenseite am Kapitelende**  
Options page at the end of chapter

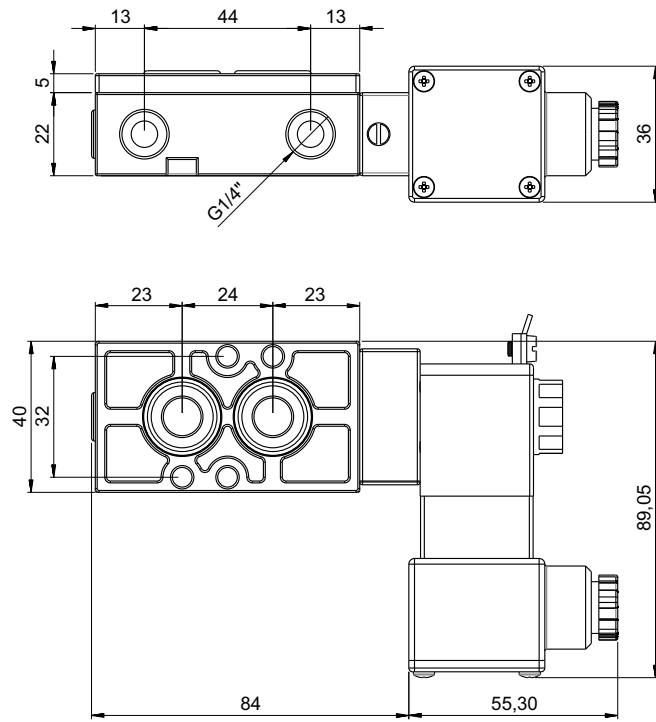


# Magnetventil Ex dm, 3/2- oder 5/2-wege Funktion, Edelstahl

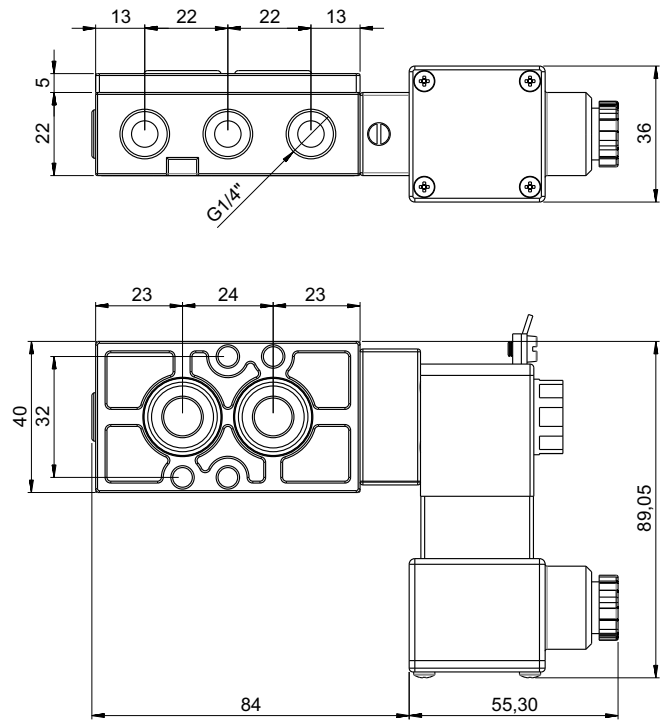
Solenoid valve Ex dm, 5/2 or 3/2 way function, stainless steel



## Maßzeichnung Dimensions



**MNF32-316L-DM**



**MNF52-316L-DM**

## Notizen Notes

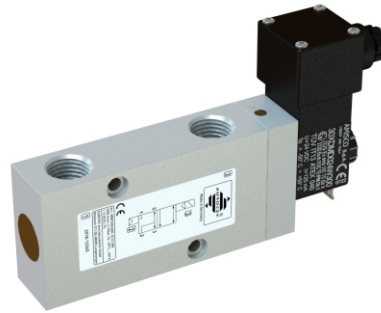
.....

.....

.....

# Magnetventil Ex dm, mit 3/2- oder 5/2-wege Funktion, G 1/2"

Solenoid valve Ex dm, with 3/2 or 5/2 way function, G 1/2"



**NPT-Luftanschluss  
auf Anfrage erhältlich**  
NPT air supply port  
available upon request

<b>Modell</b> Model	<b>MNF32-G1/2-DM</b> <b>MNF52-G1/2-DM</b>
<b>Magnetventiltyp</b> Solenoid valve type	NAMUR, Kolbenschieber, Luftfederrückstellung, indirekt gesteuert NAMUR, piston spool, air spring return, indirectly operated
<b>Funktion</b> Function	3/2- oder 5/2- wege 3/2 or 5/2 way
<b>Luftanschluss</b> Air supply port	G 1/2"
<b>Nennweite/Arbeitsdruck/Durchfluss</b> Nominal diameter/Air pressure/Flow rate	12 mm / 1 - 10 bar / 3000 l/min
<b>Material Ventilkörper</b> Valve body material	Aluminium eloxiert Anodised aluminum
<b>Material Kolben/Dichtungen/Schrauben</b> Piston/sealing/screw material	Edelstahl 1.4305 / NBR / Edelstahl 1.4301 Stainless steel AISI 303 / NBR / Stainless steel AISI 304
<b>Handnotbetätigung</b> Manual override	Selbstsichernd, Messing Self-locking, brass
<b>Medium</b> Medium	Gereinigte, geölte / nicht-geölte Druckluft Cleaned, lubricated / non-lubricated compressed air
<b>Druckluft-Qualität</b> Compressed air-quality	Stufe 5 nach ISO 8573-1 Level 5 according to ISO 8573-1
<b>Anwendung</b> Application	Einfach- oder doppelwirkende pneumatische Schwenkantriebe Spring return or double acting pneumatic actuators
<b>Spule und Gerätestecker</b> Coil and plug connector	PG9 (Kabeldurchmesser 6 - 8 mm) (cable diameter 6 - 8 mm)
<b>Spannung</b> Voltage	DC: 12 V, 24 V, 48 V AC: 24 V, 48 V, 115 V, 230 V
<b>Leistung</b> Power consumption	DC: 3 W AC: 3,2 VA
<b>Safety Integrity Level</b> Safety Integrity Level	SIL 1 - 3 (IEC 61508:2010)
<b>ATEX/IECEX</b> ATEX/IECEX	⊕ II 2G Ex db mb IIC T5 Gb X ⊕ II 2D Ex tb IIIC T95 °C IP66 Db X
<b>EU-Baumusterprüfbescheinigung</b> EU-Type examination certificate	TÜV IT 13 ATEX 040
<b>Ex-Zone</b> Ex Zone	Zone 1, 2 Zone 21, 22
<b>Umgebungstemperatur</b> Ambient temperature	-20 °C ... +50 °C
<b>Artikelnummer*</b> Part number*	<b>MNF32024DC-G1/2-DM</b> (3/2-wege   way) <b>MNF52024DC-G1/2-DM</b> (5/2-wege   way)

**Elektrischer Anschluss**  
Wiring

**3/2-wege**  
3/2 way

**5/2-wege**  
5/2 way

\*Allgemeiner Bestellschlüssel am Kapitelende  
\*General ordering code at the end of chapter

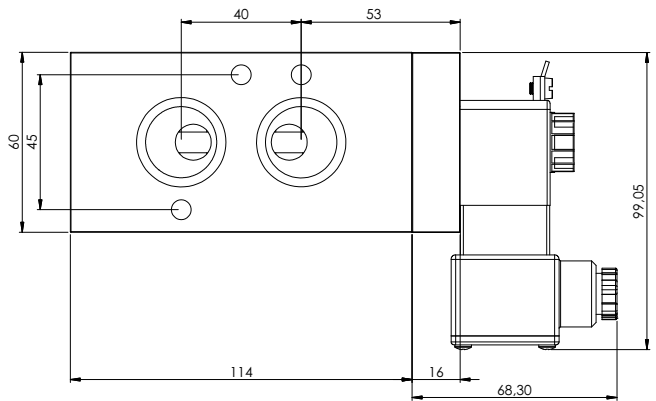
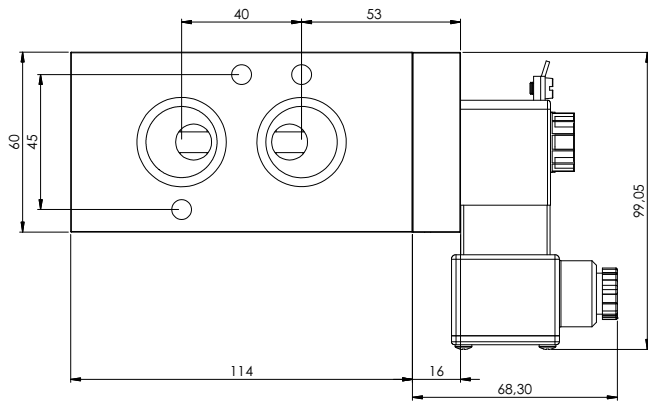
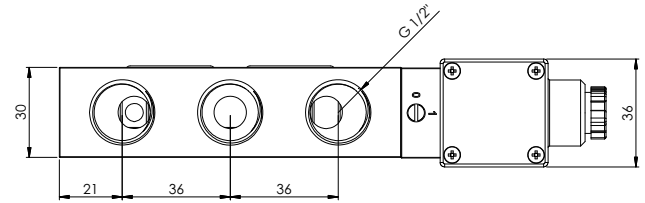
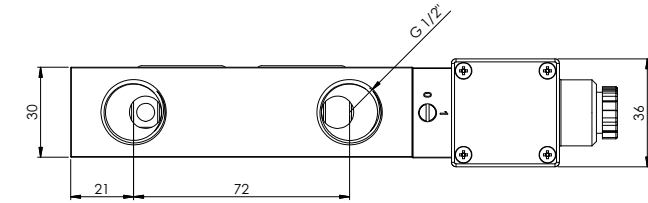
**Optionenseite am Kapitelende**  
Options page at the end of chapter

# Magnetventil Ex dm, mit 3/2- oder 5/2-wege Funktion

Solenoid valve Ex dm, with 3/2 or 5/2 way function



## Maßzeichnung Dimensions



**MNF32-G1/2-DM**

**MNF52-G1/2-DM**

## Notizen Notes

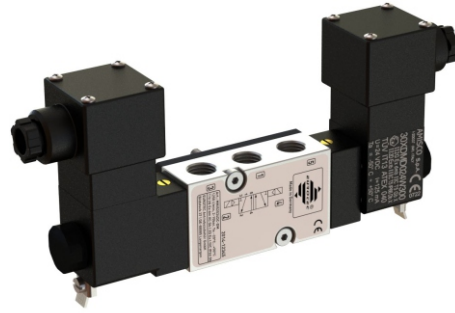
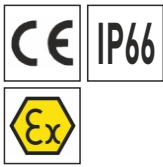
.....

.....

.....

# Impuls-Magnetventil Ex dm, mit 5/2- oder 5/3-wege Funktion

Bistable solenoid valve Ex dm, with 5/2 or 5/3 way function



**NPT-Luftanschluss  
auf Anfrage erhältlich**  
NPT air supply port  
available upon request

<b>Modell</b> Model	<b>MNI-DM</b>
<b>Magnetventiltyp</b> Solenoid valve type	NAMUR, Kolbenschieber, Impuls, indirekt gesteuert NAMUR, piston spool, bistable, indirectly operated
<b>Funktion</b> Function	5/2- oder 5/3- wege 5/2- or 5/3- way
<b>Luftanschluss</b> Air supply port	G 1/4"
<b>Nennweite/Arbeitsdruck/Durchfluss</b> Nominal diameter/Air pressure/Flow rate	7 mm / 2 - 10 bar / 1250 l/min
<b>Material Ventilkörper</b> Valve body material	Aluminium eloxiert Anodised aluminum
<b>Material Kolben/Dichtungen/Schrauben</b> Piston/sealing/screw material	Edelstahl 1.4305 / NBR / Edelstahl 1.4301 Stainless steel AISI 303 / NBR / Stainless steel AISI 304
<b>Handnotbetätigung</b> Manual override	Selbstsichernd, Messing Self-locking, brass
<b>Distanzplatte</b> Distance plate	Polyamid, zum Ausgleich der Spulenbreite, mit 2x O-Ring NBR70 Polyamide, to compensate coil width, with 2x O-Ring NBR70
<b>Medium</b> Medium	Gereinigte, geölte / nicht-geölte Druckluft Cleaned, lubricated / non-lubricated compressed air
<b>Druckluft-Qualität</b> Compressed air-quality	Stufe 5 nach ISO 8573-1 Level 5 according to ISO 8573-1
<b>Anwendung</b> Application	Doppeltwirkende pneumatische Schwenkantriebe Double acting pneumatic actuators
<b>Spule und Gerätestecker</b> Coil and plug connector	PG9 (Kabeldurchmesser 6 - 8 mm) (cable diameter 6 - 8 mm)
<b>Spannung</b> Voltage	DC: 12 V, 24 V, 48 V AC: 24 V, 48 V, 115 V, 230 V
<b>Leistung</b> Power consumption	DC: 3 W AC: 3,2 VA
<b>Safety Integrity Level</b> Safety Integrity Level	SIL 1 - 3 (IEC 61508:2010)
<b>ATEX/IECEX</b> ATEX/IECEX	Ⓜ II 2G Ex db mb IIC T5 Gb X Ⓜ II 2D Ex tb IIIC T95 °C IP66 Db X
<b>EU-Baumusterprüfbescheinigung</b> EU-Type examination certificate	TÜV IT 13 ATEX 040
<b>Ex-Zone</b> Ex Zone	Zone 1, 2 Zone 21, 22
<b>Umgebungstemperatur</b> Ambient temperature	-20 °C ... +50 °C
<b>Artikelnummer*</b> Part number*	<b>MNI52024DC-DM</b> (5/2-wege   way) <b>MNI53024DC-MSG-DM</b> (5/3-wege   way)

**Elektrischer Anschluss**  
Wiring

**MNI52**  
5/2-wege / way

**MNI53-MSG**  
5/3-wege / way  
Mittelstellung geschlossen / Center position closed

**MNI53-MSE**  
5/3-wege / way  
Mittelstellung entlüftet / Center position deaerated

**MNI53-MSB**  
5/3-wege / way  
Mittelstellung belüftet / Center position aerated

\*Allgemeiner Bestellschlüssel am Kapitelende  
\*General ordering code at the end of chapter

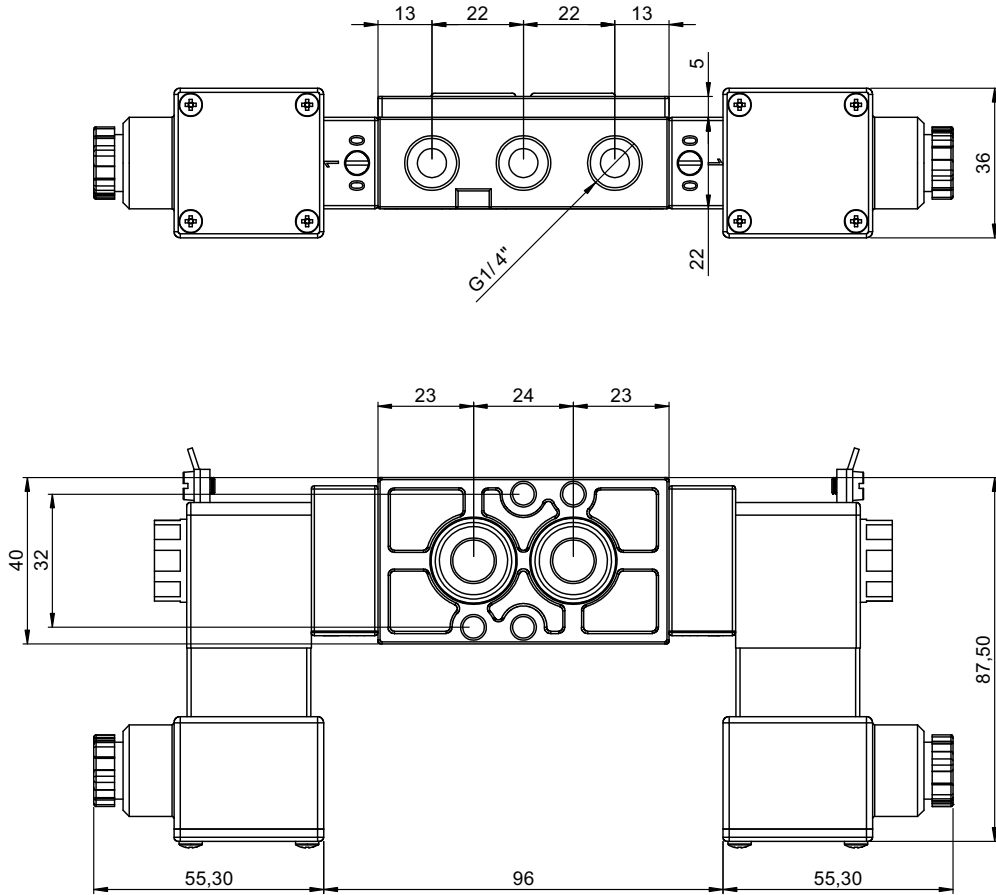
**Optionenseite am Kapitelende**  
Options page at the end of chapter

# Impuls-Magnetventil Ex dm, mit 5/2- oder 5/3-wege Funktion

Bistable solenoid valve Ex dm, with 5/2 or 5/3 way function



## Maßzeichnung Dimensions



## Notizen Notes

---

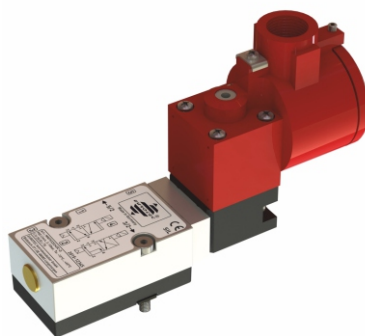
---

---

---

# Magnetventil Ex d, mit kombinierter 3/2- und 5/2-wege Funktion

Solenoid valve Ex d, with combined 3/2 and 5/2 way function



**NPT-Luftanschluss  
auf Anfrage erhältlich**  
NPT air supply port  
available upon request

<b>Modell</b> Model	<b>MNF532-D</b>
<b>Magnetventiltyp</b> Solenoid valve type	NAMUR, Kolbenschieber, Luftfederrückstellung, indirekt gesteuert NAMUR, piston spool, air spring return, indirectly operated
<b>Funktion</b> Function	3/2- & 5/2- wege way
<b>Luftanschluss</b> Air supply port	G 1/4"
<b>Nennweite/Arbeitsdruck/Durchfluss</b> Nominal diameter/Air pressure/Flow rate	5,5 mm / 2 - 10 bar / 950 l/min (+10 cm <sup>3</sup> /min Leckage unter 0 °C) (+10 cm <sup>3</sup> /min leakage below 0 °C)
<b>Material Ventilkörper</b> Valve body material	Aluminium eloxiert Anodised aluminum
<b>Material Kolben/Dichtungen/Schrauben</b> Piston/sealing/screw material	Edelstahl 1.4305 / PU / Edelstahl 1.4301 Stainless steel AISI 303 / PU / Stainless steel AISI 304
<b>NAMUR-Platte</b> NAMUR plate	NAMUR, PA6 - 30% GF, mit Ablufrückführung NAMUR, PA6 - 30% fiber glass, exhaust air feedback circuit
<b>Medium</b> Medium	Gereinigte, geölte / nicht-geölte Druckluft Cleaned, lubricated / non-lubricated compressed air
<b>Druckluft-Qualität</b> Compressed air-quality	Stufe 5 nach ISO 8573-1 Level 5 according to ISO 8573-1
<b>Anwendung</b> Application	Einfach- oder doppelwirkende pneumatische Schwenkantriebe Spring return or double acting pneumatic actuators
<b>Spule und Gerätestecker</b> Coil and plug connector	M20x1,5 ohne Kabelverschraubung without cable gland
<b>Spannung</b> Voltage	DC: 24 V AC: 110 V, 230 V
<b>Leistung</b> Power consumption	DC: 3 W AC: 9,5 VA
<b>Safety Integrity Level</b> Safety Integrity Level	SIL 1 - 3 (IEC 61508:2010)
<b>ATEX/IECEX</b> ATEX/IECEX	Ⓜ II 2G Ex d IIC T3 - T6 Ⓜ II 2D Ex tD A21 IP66 T85 °C
<b>EU-Baumusterprüfbescheinigung</b> EU-Type examination certificate	Baseefa 06 ATEX 0123
<b>Ex-Zone</b> Ex Zone	Zone 1, 2 Zone 21, 22
<b>Umgebungstemperatur</b> Ambient temperature	DC: (T6) -20 °C ... +40 °C    AC: (T4) -20 °C ... +40 °C (T5) -20 °C ... +55 °C    (T3) -20 °C ... +55 °C
<b>Betrieb unter 0 °C</b> Operation below 0 °C	Taupunkt mind. 15 °C unter Umgebungstemp., Druckluft getrocknet Dew point at least 15 °C below ambient temp., dry compressed air
<b>Artikelnummer*</b> Part number*	<b>MNF532024DC-D</b>

**Elektrischer Anschluss**  
Wiring

**3/2-wege**  
3/2 way

**5/2-wege**  
5/2 way

\*Allgemeiner Bestellschlüssel am Kapitelende  
\*General ordering code at the end of chapter

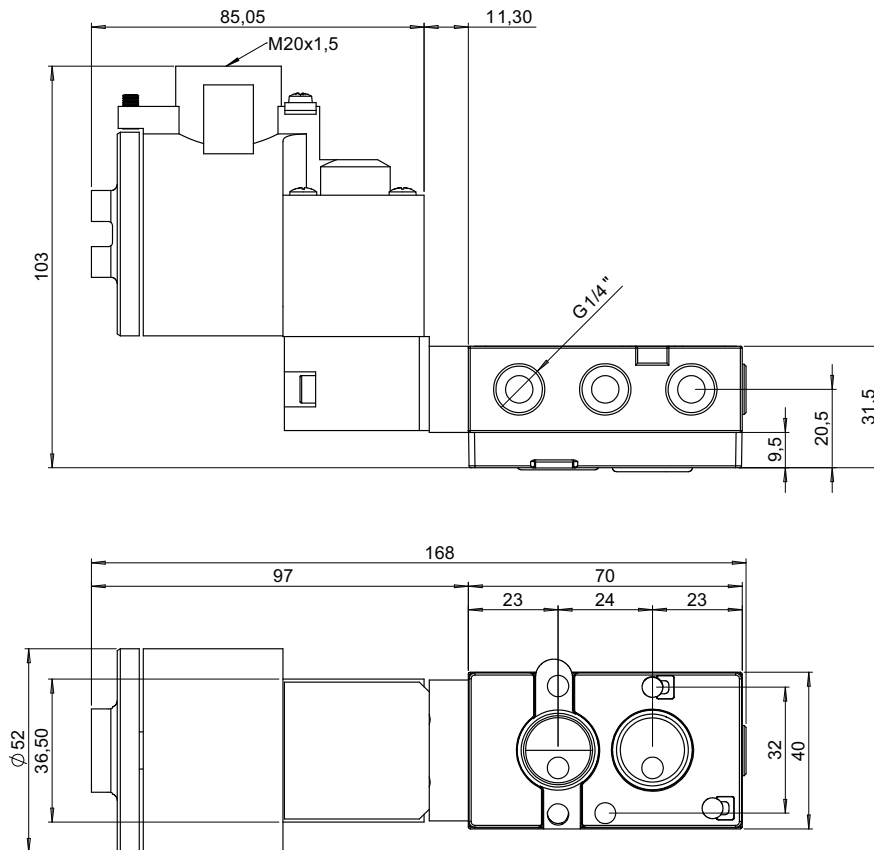
**Optionenseite am Kapitelende**  
Options page at the end of chapter

# Magnetventil Ex d, mit kombinierter 3/2- und 5/2-wege Funktion

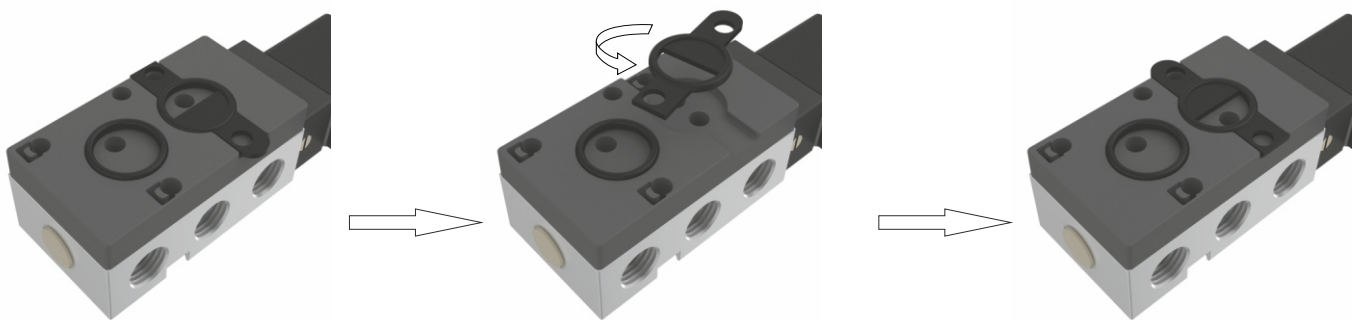
Solenoid valve Ex d, with combined 3/2 and 5/2 way function



## Maßzeichnung Dimensions



## Wendedichtung Reversing sealing



**5/2-wege Funktion**  
5/2 way function

**3/2-wege Funktion**  
3/2 way function



## Notizen Notes

.....

.....


.....

## Optionen und Zubehör

Options and accessories




### Magnetspulen Magnet coils



**Standard-Spule ohne Gerätestecker**  
Standard coil without plug connector

**Spannungen Voltage**  
DC: 12 V, 24 V, 48 V, 110 V (3 W)  
AC: 24 V, 48 V, 115 V, 230 V (5 V A)



**ES024DC**



**Magnetspule Ex ia mit Gerätestecker**  
Magnet coil Ex ia with plug connector  
Zone 1: II 2G Ex ia IIC/IIB T6 Ga  
Zone 21: II 2D Ex t IIIC T80°C Db IP65

**Spannungen Voltage**  
DC: 24-28 V (0,8-1,6 W)



**ES024DC-IA-GS**

**Magnetspule Ex nA mit Gerätestecker**  
Magnet coil Ex nA with plug connector  
Zone 2: II 3G Ex nA IIC T5 Gc  
Zone 22: II 3D Ex tc IIIC T95°C Dc IP65


**Spannungen Voltage**  
DC: 24 V (2 W)  
AC: 110 V, 230 V (3,1 V A)

**ES024DC-NA-GS**

**Magnetspule Ex dm mit Gerätestecker PG9 für Kabeldurchmesser 6-8mm**  
Magnet coil Ex dm with plug connector PG9 for cable diameter 6-8mm  
Zone 1: II 2G Ex db mb IIC T5 Gb X  
Zone 21: II 2D Ex tb IIIC T95°C IP66 Db X  
DC: 12 V, 24 V, 48 V (3 W)  
AC: 24 V, 48 V, 115 V, 230 V (3,2 V A)

**ES024DC-DM-GS**



### Gerätestecker Plug connectors



**Standard-Gerätestecker Industrieform B mit Anschluss M16x1,5 für Kabeldurchmesser 4-8 mm**  
Standard plug connector form B with connection M16x1,5 for cable diameter 4-8 mm

**GS**



**LED Gerätestecker Industrieform B mit Varistor zum Schutz vor Spannungsspitzen, Anschluss M16x1,5 für Kabeldurchmesser 4-8 mm**  
LED plug connector form B with varistor for protection against voltage peaks, connection M16x1,5 for cable diameter 4-8 mm  
**Spannungen Voltage:**  
024 V, 110 V, 230 V

**GS-LED-024V**



**M12-Gerätestecker Industrieform B für schnelles Anschließen**  
M12 plug connector form B for quick connection


**GS-M12**



**Gerätestecker Industrieform A mit Anschluss M20x1,5mm für Kabeldurchmesser 8mm**  
Ex plug connector form A with connection M20x1,5 for cable diameter 8mm


**GSA-M20**

### Sonstiges Other



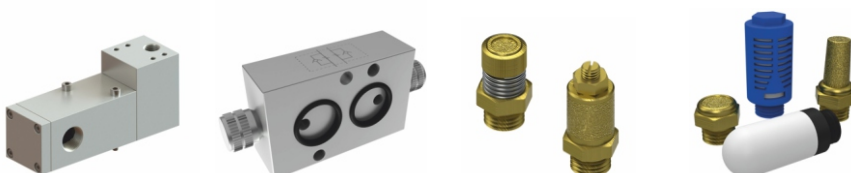
**Distanzplatte 5mm zum Ausgleich der Spulenbreite bei NAMUR Ventilen mit Ex-Spule**  
Distance plate 5mm to compensate for the coil width of NAMUR valves with ex-coil

**DP**



**Adapterplatte 10mm für den Aufbau von G1/4 NAMUR Ventilen auf Antriebe mit großer NAMUR Schnittstelle G1/2**  
Adapter plate 10mm for the mounting of G1/4 NAMUR valves on actuators with large NAMUR interface G1/2

**APN-1/2"-1/4"**



**Weiteres Pneumatikzubehör siehe air-parts**  
For additional pneumatic accessories see air-parts



# Bestellschlüssel - Monostabile Magnetventile

Order code - Monostable solenoid valves



MNF		532	024	DC	-	-	NPT	-	-	DM	-	-	-	50°C
<b>Typ</b> Typ	NAMUR Monostabile NAMUR monostable													
<b>Funktion</b> Function	532 3/2- & 5/2 wege 3/2 & 5/2-way 32 3/2-wege 3/2-way 52 5/2-wege 5/2-way													
<b>Spannung</b> Voltage	012 12 V 024 24 V 048 48 V 110 110 V 115 115 V 230 230 V													
<b>Spannungsart</b> Voltage type	DC Gleichspannung Direct voltage AC Wechselspannung Alternating voltage													
<b>Material Ventilkörper</b> Valve body material	Aluminium eloxiert Anodised aluminum 316L Edelstahl Stainless steel													
<b>Luftanschluss</b> Air supply port	G 1/4" G 1/2" NPT NPT 1/4" NPT1/2 NPT 1/2"													
<b>Rückstellung</b> Return	Luftfeder Air spring MF Mechanische Feder Mechanical spring													
<b>Explosionsschutz</b> Explosion protection	Nicht-Ex Non-Ex NA Ex nA / Ex tc Zone 2, Zone 22 IA Ex ia / Ex t Zone 1, Zone 21 DM Ex db mb / tb Zone 1, Zone 21 D Ex d / Ex tb Zone 1, Zone 21													
<b>Handnotbetätigung</b> Manual override	Mit With ONB Ohne Without													
<b>Optionen und Zubehör</b> Options and accessories	Details auf Seite mn.38 Details on page mn.38													
<b>Umgebungstemperatur<sup>2</sup></b> Ambient temperature <sup>2</sup>	Standard Standard #°C Tieftemperaturbereich Low temp. range H#°C Hochtemperaturbereich High temp. range													

Beispiel Artikelnummer Sample part number	
<b>MNF</b>	Magnetventil NAMUR, monostabil Solenoid Valve NAMUR, monostable
<b>532</b>	3/2 & 5/2-wege 3/2 & 5/2 way
<b>024</b>	24 V 24 V
<b>DC</b>	Gleichspannung Direct voltage Gehäuse Aluminium eloxiert Housing anodised aluminum
<b>NPT</b>	Luftanschluss NPT1/4" Air supply port NPT1/4" Luftfederrückstellung Air spring return
<b>DM</b>	Ex db mb / tb Mit Handnotbetätigung With manual override Ohne Zubehör Without accessories
<b>50°C</b>	Tieftemperaturbereich -50 °C Low temperature range -50 °C

<sup>1</sup> Tieftemperaturbereich: unter -20 °C | Hochtemperaturbereich: ab +50 °C (max. 80 °C)  
Low temperature range: below -20 °C | High temperature range: from +50 °C (max. +80 °C)

# Bestellschlüssel - Impuls Magnetventile

Order code - Bistable solenoid valves



**MNI**    -  -  -  -  -  -  -  -

**Typ** Typ  
**NAMUR Impuls** NAMUR bistable

**Funktion** Function  
**52** **5/2-wege** 5/2-way  
**53** **5/3-wege** 5/3-way

**Spannung** Voltage  
**012** 12 V  
**024** 24 V  
**048** 48 V  
**110** 110 V  
**115** 115 V  
**230** 230 V

**Spannungsart** Voltage type  
**DC** **Gleichspannung** Direct voltage  
**AC** **Wechselspannung** Alternating voltage

**Mittelstellung**<sup>1</sup> Center position<sup>1</sup>  
**MSG** **Geschlossen** Closed  
**MSE** **Entlüftet** Deaerated  
**MSB** **Belüftet** Aerated

**Material Ventilkörper** Valve body material  
**Aluminium eloxiert** Anodised aluminum  
**316L** **Edelstahl** Stainless steel

**Luftanschluss** Air supply port  
**G1/2** G 1/2"  
**NPT** NPT 1/4"  
**NPT1/2** NPT 1/2"

**Rückstellung** Return  
**Luftfeder** Air spring  
**MF** **Mechanische Feder** Mechanical spring

**Explosionsschutz** Explosion protection  
**Nicht-Ex** Non-Ex  
**NA** **Ex nA / Ex tc** Zone 2, Zone 22  
**IA** **Ex ia / Ex t** Zone 1, Zone 21  
**DM** **Ex db mb / tb** Zone 1, Zone 21  
**D** **Ex d / Ex tb** Zone 1, Zone 21

**Handnotbetätigung** Manual override  
**Mit** With  
**ONB** **Ohne** Without

**Optionen und Zubehör** Options and accessories  
**Details auf Seite mn.38** Details on page mn.38

**Umgebungstemperatur**<sup>2</sup> Ambient temperature<sup>2</sup>  
**Standard** Standard  
**#°C** **Tiefemperaturbereich** Low temp. range  
**H#°C** **Hochtemperaturbereich** High temp. range

Beispiel Artikelnummer Sample part number

<b>MNI</b>	<b>Magnetventil NAMUR, Impuls</b> Solenoid Valve NAMUR, bistable
<b>52</b>	<b>5/2-wege</b> 5/2 way
<b>024</b>	<b>24 V</b> 24 V
<b>DC</b>	<b>Gleichspannung</b> Direct voltage
	<b>Mittelstellung - nicht zutreffend</b> Center position - not applicable
	<b>Gehäuse Aluminium eloxiert</b> Housing anodised aluminum
<b>NPT</b>	<b>Luftanschluss NPT1/4"</b> Air supply port NPT1/4"
	<b>Luftfederrückstellung</b> Air spring return
<b>DM</b>	<b>Ex db mb / tb</b>
	<b>Mit Handnotbetätigung</b> With manual override
	<b>Ohne Zubehör</b> Without accessories
<b>50°C</b>	<b>Tiefemperaturbereich -50 °C</b> Low temperature range -50 °C

<sup>1</sup> Nur bei 5/3-wege.  
Only for 5/3 way.

<sup>2</sup> Tiefemperaturbereich: unter -20 °C | Hochtemperaturbereich: ab +50 °C (max. +80 °C)  
Low temperature range: below -20 °C | High temperature range: from +50°C (max. +80 °C)

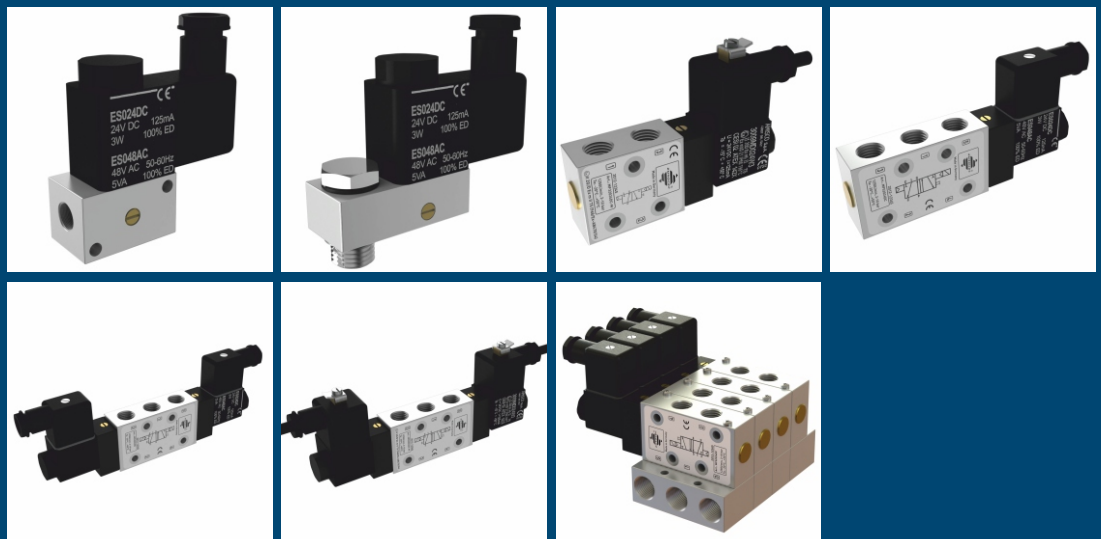
## IN-LINE VENTILE

### Es geht auch ohne NAMUR-Schnittstelle

In-line Ventile werden nicht direkt auf den Antrieb aufgebaut sondern zentral in einem Schaltschrank verbaut. Das bringt viele Vorteile mit sich. Einerseits sind die Ventile dort vor Verschmutzung geschützt und müssen keine Sonderanforderungen für eventuelle Hochdruckreinigungsarbeiten erfüllen. Andererseits können Sie preiswerte Standardventile ohne Ex-Schutz für die Ansteuerung von Pneumatikantrieben im Ex-Bereich verwenden. Sofern sich der Schaltschrank außerhalb des ex-geschützten Bereichs befindet. Darüber hinaus erleichtert die zentrale Anordnung der Ventile an einem Ort auch die Wartungsarbeiten sowie die Verdrahtung in der Anlage. Zum Antrieb müssen hier nur noch die Luftleitungen verlegt werden. Die Stromzufuhr für die Spulen muss nur bis zum Schaltschrank verlegt werden.

### You don't need a NAMUR interface necessarily

In-line solenoid valves are not mounted directly on the actuator but are centrally installed in a control box. This brings about many benefits. On the one hand, the solenoid valves are protected against dirt and do not have to fulfill special demands for any high pressure cleaning. On the other hand, you can use economical basic solenoid valves without ex-protection for the regulation of pneumatic actuators in the hazardous area, as long as the control box is outside the hazardous area. Furthermore, the central position of the solenoid valves at one place also simplifies maintenance and wiring in the plant. You only have to install the air pipes to the pneumatic actuator. The power supply for the coils has to be laid to the control box only.



# Sitzventil mit 3/2-wege Funktion, direkt gesteuert

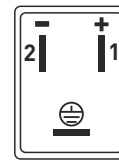
Poppet valve with 3/2 way function, directly operated

# in-line

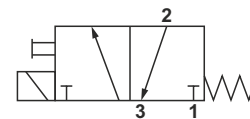


<b>Modell</b> Model	<b>MD32</b>
<b>Magnetventiltyp</b> Solenoid valve type	In-line, mechanische Federrückstellung, direkt gesteuert In-line, mechanical spring return, directly operated
<b>Funktion</b> Function	3/2-wege way
<b>Luftanschluss</b> Air supply port	G 1/8"
<b>Nennweite/Arbeitsdruck/Durchfluss</b> Nominal diameter/Air pressure/Flow rate	1,3 mm / 0 - 10 bar / 50 l/min
<b>Material Ventilkörper</b> Valve body material	Aluminium eloxiert Anodised aluminum
<b>Material Dichtungen/Schrauben</b> Sealing/screw material	NBR / Edelstahl 1.4301 NBR / Stainless steel AISI 304
<b>Handnotbetätigung</b> Manual override	Selbtsichernd, Messing Self-locking, brass
<b>Medium</b> Medium	Gereinigte, geölte / nicht-geölte Druckluft Cleaned, lubricated / non-lubricated compressed air
<b>Druckluft-Qualität</b> Compressed air-quality	Stufe 5 nach ISO 8573-1 Level 5 according to ISO 8573-1
<b>Anwendung</b> Application	Einfachwirkende pneumatische Schwenkantriebe Spring return pneumatic actuators
<b>Gerätestecker</b> Plug connector	Form B, M16x1,5 (Kabeldurchmesser 4 - 8 mm) (cable diameter 4 - 8 mm)
<b>Spannung</b> Voltage	DC: 12 V, 24 V, 48 V, 110 V AC: 24 V, 48 V, 115 V, 230 V
<b>Leistung</b> Power consumption	DC: 3 W AC: 5 VA
<b>Spulenisoliationsklasse</b> Coil insulation class	F (IEC 60317 - 13)
<b>Safety Integrity Level</b> Safety Integrity Level	SIL 1 - 3 (IEC 61508:2010)
<b>Umgebungstemperatur</b> Ambient temperature	-20 °C ... +50 °C
<b>Artikelnummer</b> Part number	<b>MD32024DC</b>

### Elektrischer Anschluss Wiring



### 3/2-wege 3/2 way



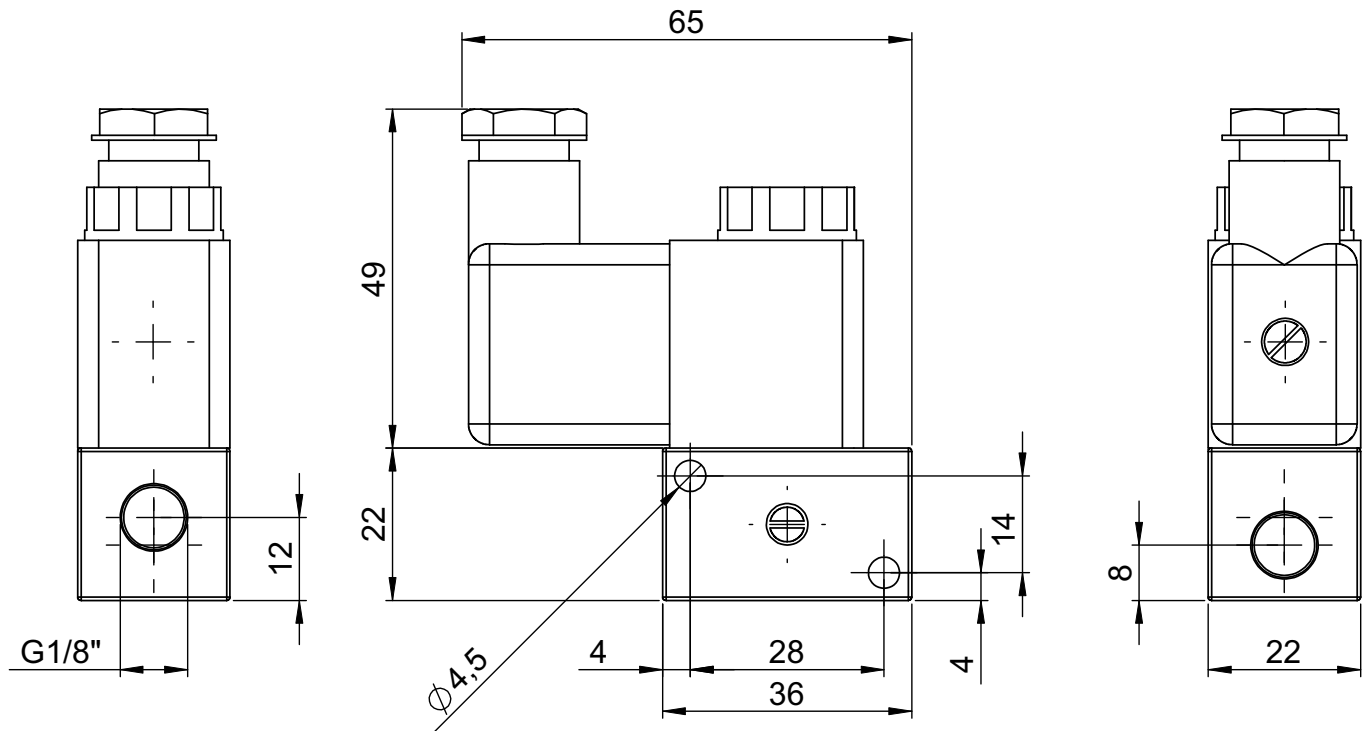
**Optionenseite am Kapitelende**  
Options page at the end of chapter

# Sitzventil mit 3/2-wege Funktion, direkt gesteuert

Poppet valve with 3/2 way function, directly operated

**in-line**

## Maßzeichnung Dimensions



## Artikelnummer Part number

**MD32**   -  -  -

<b>Typ Typ</b>	<b>D</b> <u>Direkt gesteuert</u> Directly operated	<b>Umgebungstemperatur<sup>1</sup> Ambient temperature<sup>1</sup></b>	<b>Standard</b> Standard
<b>Funktion Function</b>	<b>32</b> <u>3/2-wege</u> 3/2-way	<b>#°C Tiefemperaturbereich</b> Low temp. range	
<b>Spannung Voltage</b>	<b>012</b> 12 V	<b>H#°C Hochtemperaturbereich</b> High temp. range	
	<b>024</b> 24 V	<b>Optionen und Zubehör</b> Options and accessories	<b>Details auf Seite mi.26</b> Details on page mi.26
	<b>048</b> 48 V	<b>Material Ventilkörper</b> Valve body material	<b>Aluminium eloxiert</b> Anodised aluminum
	<b>110</b> 110 V	<b>316L Edelmetall</b> Stainless steel	
	<b>115</b> 115 V		
	<b>230</b> 230 V		
<b>Spannungsart Voltage type</b>	<b>DC</b> <u>Gleichspannung</u> Direct voltage		
	<b>AC</b> <u>Wechselspannung</u> Alternating voltage		

<sup>1</sup> Tiefemperaturbereich: unter -20 °C | Hochtemperaturbereich: ab +50 °C (max. 80 °C)  
 Low temperature range: below -20 °C | High temperature range: from +50°C (max. +80 °C)

## Notizen Notes

.....

.....

.....

# Sitzventil mit 3/2-wege Funktion und Hohlschraube, direkt gesteuert

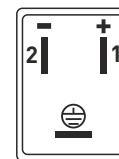
Poppet valve with 3/2 way function and hollow bolt, directly operated

# in-line

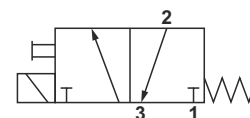


<b>Modell</b> Model	<b>MD32-HS</b>
<b>Magnetventiltyp</b> Solenoid valve type	In-line, mechanische Federrückstellung, direkt gesteuert In-line, mechanical spring return, directly operated
<b>Funktion</b> Function	3/2-wege way
<b>Luftanschluss</b> Air supply port	G 1/8"
<b>Nennweite/Arbeitsdruck/Durchfluss</b> Nominal diameter/Air pressure/Flow rate	1,3 mm / 0 - 10 bar / 50 l/min
<b>Material Ventilkörper</b> Valve body material	Aluminium eloxiert Anodised aluminum
<b>Material Dichtungen/Schrauben</b> Sealing/screw material	NBR / Edelstahl 1.4301 NBR / Stainless steel AISI 304
<b>Handnotbetätigung</b> Manual override	Selbstsichernd, Messing Self-locking, brass
<b>Hohlschraube</b> Hollow bolt	HS18: G 1/8" HS14: G 1/4"
<b>Medium</b> Medium	Gereinigte, geölte / nicht-geölte Druckluft Cleaned, lubricated / non-lubricated compressed air
<b>Druckluft-Qualität</b> Compressed air-quality	Stufe 5 nach ISO 8573-1 Level 5 according to ISO 8573-1
<b>Anwendung</b> Application	Einfach- und doppeltwirkende pneumatische Schwenkantriebe Spring return and double acting pneumatic actuators
<b>Gerätestecker</b> Plug connector	Form B, M16x1,5 (Kabeldurchmesser 4 - 8 mm) (cable diameter 4 - 8 mm)
<b>Spannung</b> Voltage	DC: 12 V, 24 V, 48 V, 110 V AC: 24 V, 48 V, 115 V, 230 V
<b>Leistung</b> Power consumption	DC: 3 W AC: 5 VA
<b>Spulenisoliationsklasse</b> Coil insulation class	F (IEC 60317 - 13)
<b>Safety Integrity Level</b> Safety Integrity Level	SIL 1 - 3 (IEC 61508:2010)
<b>Umgebungstemperatur</b> Ambient temperature	-20 °C ... +50 °C
<b>Artikelnummer</b> Part number	<b>MD32024DC-HS14</b> (Hohlschraube   Hollow bolt - G1/4 ) <b>MD32024DC-HS18</b> (Hohlschraube   Hollow bolt - G1/8 )

## Elektrischer Anschluss Wiring



## 3/2-wege 3/2 way



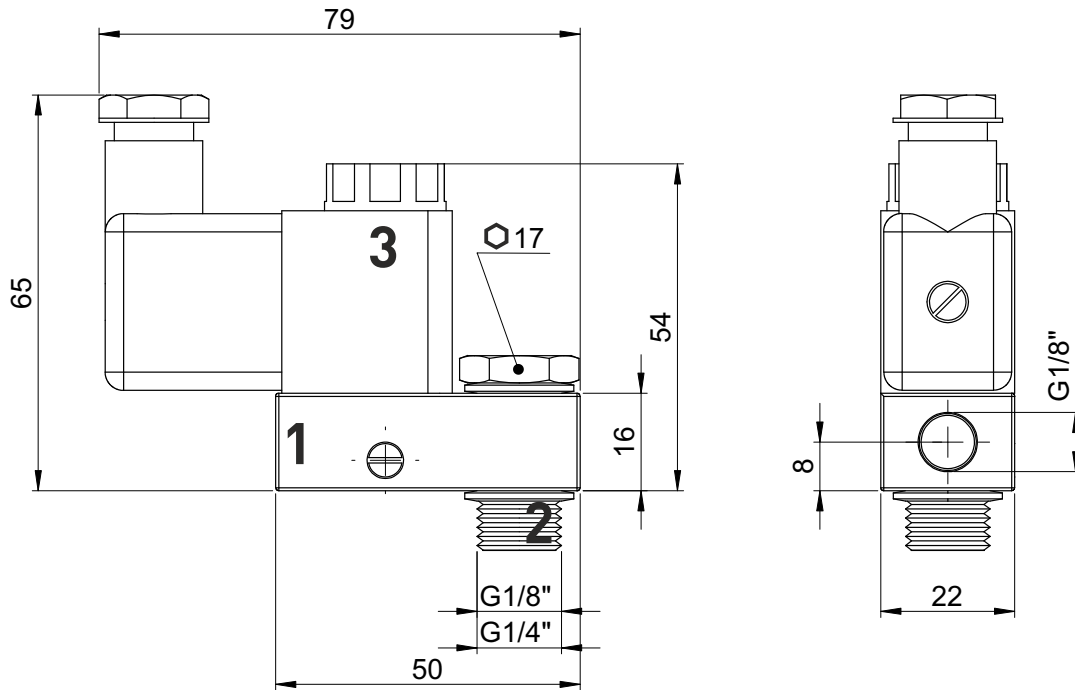
**Optionenseite am Kapitelende**  
Options page at the end of chapter

# Sitzventil mit 3/2-wege Funktion und Hohlschraube, direkt gesteuert

Poppet valve with 3/2 way function and hollow bolt, directly operated

**in-line**

## Maßzeichnung Dimensions



## Artikelnummer Part number

**MD32**   -  -  -  -  -

<b>Typ</b> Typ	<b>Umgebungstemperatur<sup>1</sup></b> Ambient temperature <sup>1</sup>
D <b>Direkt gesteuert</b> Directly operated	Standard Standard
	#°C <b>Tieftemperaturbereich</b> Low temp. range
	H#°C <b>Hochtemperaturbereich</b> High temp. range
<b>Funktion</b> Function	<b>Optionen und Zubehör</b> Options and accessories
32 <b>3/2-wege</b> 3/2-way	Details auf Seite mi.26 Details on page mi.26
<b>Spannung</b> Voltage	<b>Hohlschraube</b> Hollow bolt
012 12 V	HS14 <b>G 1/4"</b>
024 24 V	HS18 <b>G 1/8"</b>
048 48 V	
110 110 V	<b>Material Ventilkörper</b> Valve body material
115 115 V	Aluminium eloxiert Anodised aluminum
230 230 V	316L <b>Edelstahl</b> Stainless steel
<b>Spannungsart</b> Voltage type	
DC <b>Gleichspannung</b> Direct voltage	
AC <b>Wechselspannung</b> Alternating voltage	

<sup>1</sup> **Tieftemperaturbereich: unter -20 °C | Hochtemperaturbereich: ab +50 °C (max. 80 °C)**  
 Low temperature range: below -20 °C | High temperature range: from +50°C (max. +80 °C)

## Notizen Notes

.....

.....

.....

# Magnetventil mit 3/2- oder 5/2-wege Funktion

Solenoid valve with 3/2- or 5/2 way function

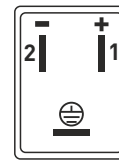
# in-line



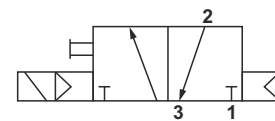
**NPT-Luftanschluss  
auf Anfrage erhältlich**  
NPT air supply port  
available upon request

<b>Modell</b> Model	<b>MF32</b> <b>MF52</b>
<b>Magnetventiltyp</b> Solenoid valve type	In-line, Kolbenschieber, indirekt gesteuert In-line, piston spool, indirectly operated
<b>Funktion</b> Function	3/2- oder 5/2-wege 3/2 or 5/2 way
<b>Luftanschluss</b> Air supply port	G 1/4"
<b>Nennweite/Arbeitsdruck/Durchfluss</b> Nominal diameter/Air pressure/Flow rate	7 mm / 2 - 10 bar / 1250 l/min
<b>Material Ventilkörper</b> Valve body material	Aluminium eloxiert Anodised aluminum
<b>Material Kolben/Dichtungen/Schrauben</b> Piston/sealing/screw material	Edelstahl 1.4305 / NBR / Edelstahl 1.4301 Stainless steel AISI 303 / NBR / Stainless steel AISI 304
<b>Handnotbetätigung</b> Manual override	Selbstsichernd, Messing Self-locking, brass
<b>Medium</b> Medium	Gereinigte, geölte / nicht-geölte Druckluft Cleaned, lubricated / non-lubricated compressed air
<b>Druckluft-Qualität</b> Compressed air-quality	Stufe 5 nach ISO 8573-1 Level 5 according to ISO 8573-1
<b>Anwendung</b> Application	Einfach- oder doppelwirkende pneumatische Schwenkantriebe Spring return or double acting pneumatic actuators
<b>Gerätestecker</b> Plug connector	Form B, M16x1,5 (Kabeldurchmesser 4 - 8 mm) (cable diameter 4 - 8 mm)
<b>Spannung</b> Voltage	DC: 12 V, 24 V, 48 V, 110 V AC: 24 V, 48 V, 115 V, 230 V
<b>Leistung</b> Power consumption	DC: 3 W AC: 5 VA
<b>Spulenisoliationsklasse</b> Coil insulation class	F (IEC 60317 - 13)
<b>Safety Integrity Level</b> Safety Integrity Level	SIL 1 - 3 (IEC 61508:2010)
<b>Umgebungstemperatur</b> Ambient temperature	-20 °C ... +50 °C
<b>Artikelnummer*</b> Part number*	<b>MF32024DC</b> (3/2-wege   way) <b>MF52024DC</b> (5/2-wege   way)

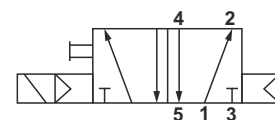
### Elektrischer Anschluss Wiring



### 3/2-wege 3/2 way



### 5/2-wege 5/2 way



\*Allgemeiner Bestellschlüssel am Kapitelende  
\*General ordering code at the end of chapter

**Optionenseite am Kapitelende**  
Options page at the end of chapter

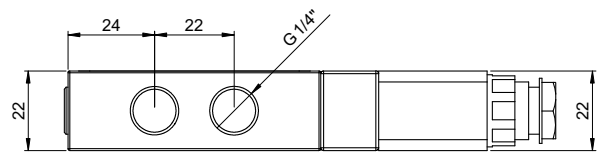
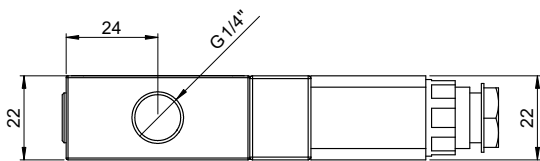
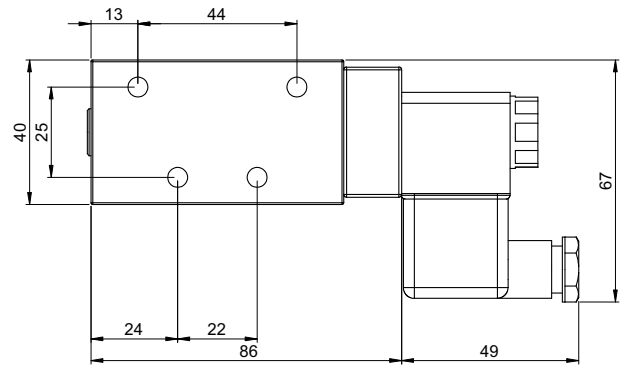
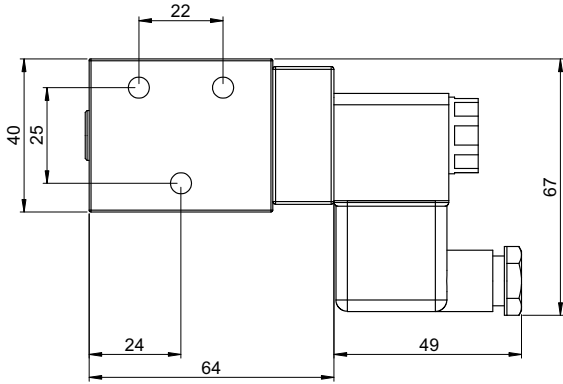
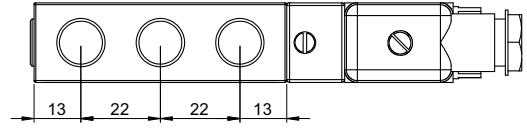
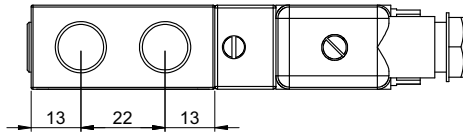


# Magnetventil mit 3/2- oder 5/2-wege Funktion

Solenoid valve with 3/2- or 5/2 way function

**in-line**

## Maßzeichnung Dimensions



**MF32**

**MF52**

## Notizen Notes

.....

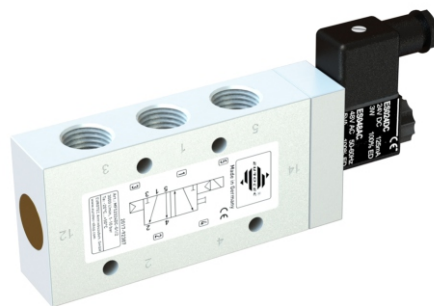
.....

.....

# Magnetventil mit 3/2- oder 5/2-wege Funktion, G 1/2"

Solenoid valve with 3/2- or 5/2 way function, G 1/2"

# in-line



**NPT-Luftanschluss  
auf Anfrage erhältlich**  
NPT air supply port  
available upon request

<b>Modell</b> Model	<b>MF32-G1/2</b> <b>MF52-G1/2</b>
<b>Magnetventiltyp</b> Solenoid valve type	In-line, Kolbenschieber, indirekt gesteuert In-line, piston spool, indirectly operated
<b>Funktion</b> Function	3/2- oder 5/2-wege 3/2 or 5/2 way
<b>Luftanschluss</b> Air supply port	G 1/2"
<b>Nennweite/Arbeitsdruck/Durchfluss</b> Nominal diameter/Air pressure/Flow rate	12 mm / 2 - 10 bar / 3000 l/min
<b>Material Ventilkörper</b> Valve body material	Aluminium eloxiert Anodised aluminum
<b>Material Kolben/Dichtungen/Schrauben</b> Piston/sealing/screw material	Edelstahl 1.4305 / NBR / Edelstahl 1.4301 Stainless steel AISI 303 / NBR / Stainless steel AISI 304
<b>Handnotbetätigung</b> Manual override	Selbstsichernd, Messing Self-locking, brass
<b>Medium</b> Medium	Gereinigte, geölte / nicht-geölte Druckluft Cleaned, lubricated / non-lubricated compressed air
<b>Druckluft-Qualität</b> Compressed air-quality	Stufe 5 nach ISO 8573-1 Level 5 according to ISO 8573-1
<b>Anwendung</b> Application	Einfach- oder doppelwirkende pneumatische Schwenkantriebe Spring return or double acting pneumatic actuators
<b>Gerätestecker</b> Plug connector	Form B, M16x1,5 (Kabeldurchmesser 4 - 8 mm) (cable diameter 4 - 8 mm)
<b>Spannung</b> Voltage	DC: 12 V, 24 V, 48 V, 110 V AC: 24 V, 48 V, 115 V, 230 V
<b>Leistung</b> Power consumption	DC: 3 W AC: 5 VA
<b>Spulenisoliationsklasse</b> Coil insulation class	F (IEC 60317 - 13)
<b>Safety Integrity Level</b> Safety Integrity Level	SIL 1 - 3 (IEC 61508:2010)
<b>Umgebungstemperatur</b> Ambient temperature	-20 °C ... +50 °C
<b>Artikelnummer*</b> Part number*	<b>MF32024DC-G1/2</b> (3/2-wege   way) <b>MF52024DC-G1/2</b> (5/2-wege   way)

**Elektrischer Anschluss**  
Wiring

**3/2-wege**  
3/2 way

**5/2-wege**  
5/2 way

\*Allgemeiner Bestellschlüssel am Kapitelende  
\*General ordering code at the end of chapter

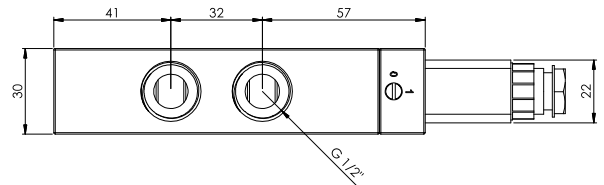
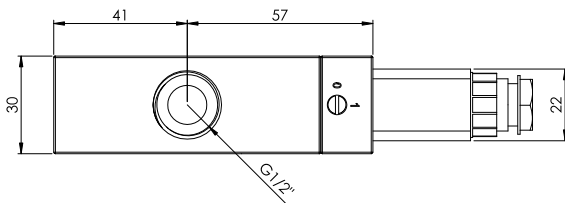
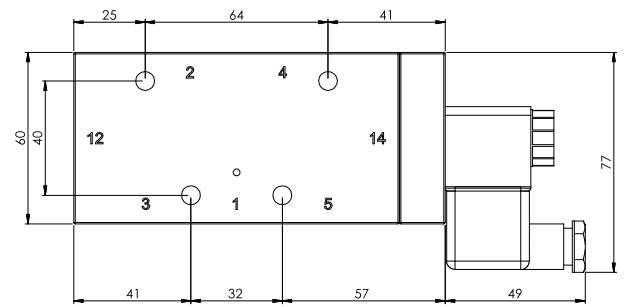
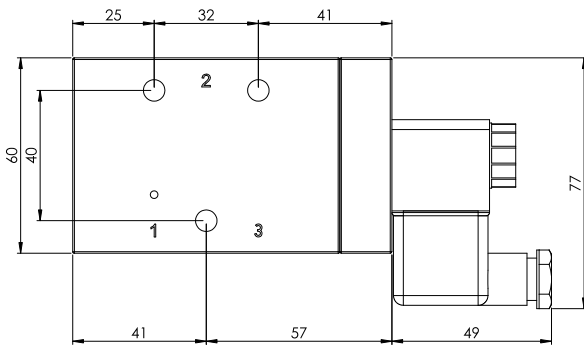
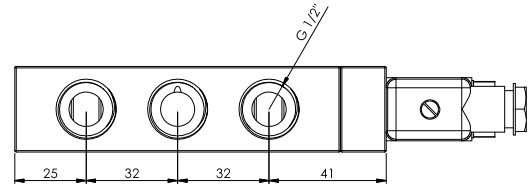
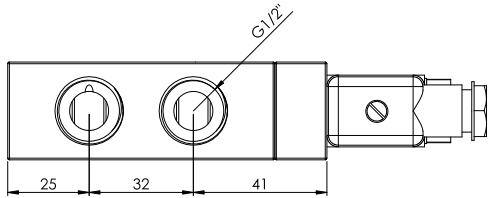
**Optionenseite am Kapitelende**  
Options page at the end of chapter

# Magnetventil mit 3/2- oder 5/2-wege Funktion, G 1/2"

Solenoid valve with 3/2- or 5/2 way function, G 1/2"

# in-line

## Maßzeichnung Dimensions



**MF32-G1/2**

**MF52-G1/2**

## Notizen Notes

.....

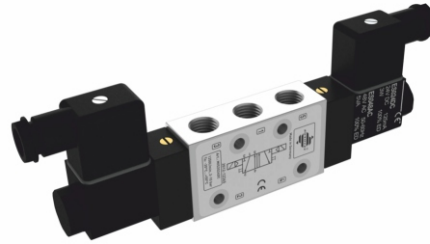
.....

.....

# Impuls-Magnetventil mit 5/2- oder 5/3-wege Funktion

Bistable solenoid valve with 5/2 or 5/3 way function

# in-line



**NPT-Luftanschluss  
auf Anfrage erhältlich**  
NPT air supply port  
available upon request

<b>Modell</b> Model	<b>MI</b>
<b>Magnetventiltyp</b> Solenoid valve type	In-line, Kolbenschieber, indirekt gesteuert In-line, piston spool, indirectly operated
<b>Funktion</b> Function	5/2- oder 5/3-wege 5/2 or 5/3 way
<b>Luftanschluss</b> Air supply port	G 1/4"
<b>Nennweite/Arbeitsdruck/Durchfluss</b> Nominal diameter/Air pressure/Flow rate	7 mm / 2 - 10 bar / 1250 l/min
<b>Material Ventilkörper</b> Valve body material	Aluminium eloxiert Anodised aluminum
<b>Material Kolben/Dichtungen/Schrauben</b> Piston/sealing/screw material	Edelstahl 1.4305 / NBR / Edelstahl 1.4301 Stainless steel AISI 303 / NBR / Stainless steel AISI 304
<b>Handnotbetätigung</b> Manual override	Selbstsichernd, Messing Self-locking, brass
<b>Medium</b> Medium	Gereinigte, geölte / nicht-geölte Druckluft Cleaned, lubricated / non-lubricated compressed air
<b>Druckluft-Qualität</b> Compressed air-quality	Stufe 5 nach ISO 8573-1 Level 5 according to ISO 8573-1
<b>Anwendung</b> Application	Doppeltwirkende pneumatische Schwenkantriebe Double acting pneumatic actuators
<b>Gerätestecker</b> Plug connector	2x Form B, M16x1,5 (Kabeldurchmesser 4 - 8 mm) (cable diameter 4 - 8 mm)
<b>Spannung</b> Voltage	DC: 12 V, 24 V, 48 V, 110 V AC: 24 V, 48 V, 115 V, 230 V
<b>Leistung</b> Power consumption	DC: 3 W AC: 5 VA
<b>Spulenisoliationsklasse</b> Coil insulation class	F (IEC 60317 - 13)
<b>Safety Integrity Level</b> Safety Integrity Level	SIL 1 - 3 (IEC 61508:2010)
<b>Umgebungstemperatur</b> Ambient temperature	-20 °C ... +50 °C
<b>Artikelnummer*</b> Part number*	<b>MI52024DC</b> (5/2-wege   way) <b>MI53024DC-MSG</b> (5/3-wege   way)

**Elektrischer Anschluss**  
Wiring

**MI52**  
5/2-wege / way

**MI53-MSG**  
5/3-wege / way  
Mittelstellung geschlossen / Center position closed

**MI53-MSE**  
5/3-wege / way  
Mittelstellung entlüftet / Center position de-aerated

**MI53-MSB**  
5/3-wege / way  
Mittelstellung belüftet / Center position aerated

\*Allgemeiner Bestellschlüssel am Kapitelende  
\*General ordering code at the end of chapter

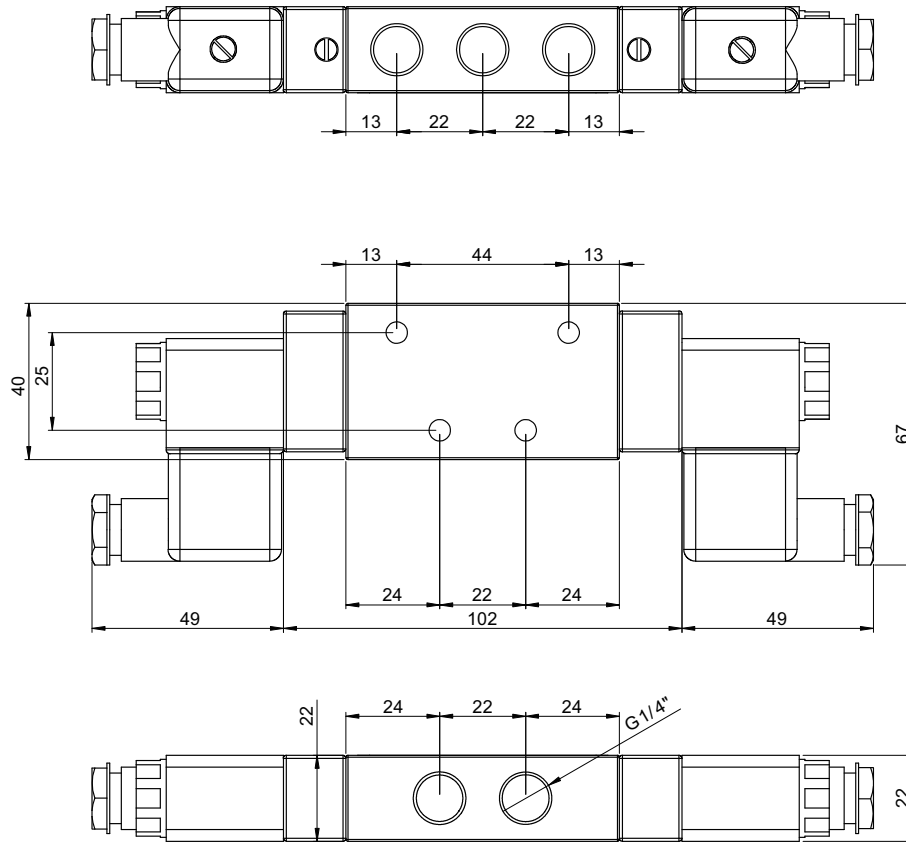
**Optionenseite am Kapitelende**  
Options page at the end of chapter

# Impuls-Magnetventil mit 5/2- oder 5/3-wege Funktion

Bistable solenoid valve with 5/2 or 5/3 way function

**in-line**

## Maßzeichnung Dimensions



## Notizen Notes

---

---

---

---

# Impuls-Magnetventil mit 5/2- oder 5/3-wege Funktion, G1/2"

Bistable solenoid valve with 5/2 or 5/3 way function, G 1/2"

# in-line



**NPT-Luftanschluss  
auf Anfrage erhältlich**  
NPT air supply port  
available upon request

<b>Modell</b> Model	<b>MI52-G1/2</b> <b>MI53-G1/2</b>
<b>Magnetventiltyp</b> Solenoid valve type	In-line, Kolbenschieber, indirekt gesteuert In-line, piston spool, indirectly operated
<b>Funktion</b> Function	5/2- oder 5/3-wege 5/2 or 5/3 way
<b>Luftanschluss</b> Air supply port	G 1/2"
<b>Nennweite/Arbeitsdruck/Durchfluss</b> Nominal diameter/Air pressure/Flow rate	12 mm / 3 - 10 bar / 3000 l/min
<b>Material Ventilkörper</b> Valve body material	Aluminium eloxiert Anodised aluminium
<b>Material Kolben/Dichtungen/Schrauben</b> Piston/sealing/screw material	Edelstahl 1.4305 / NBR / Edelstahl 1.4301 Stainless steel AISI 303 / NBR / Stainless steel AISI 304
<b>Handnotbetätigung</b> Manual override	Selbstsichernd, Messing Self-locking, brass
<b>Medium</b> Medium	Gereinigte, geölte / nicht-geölte Druckluft Cleaned, lubricated / non-lubricated compressed air
<b>Druckluft-Qualität</b> Compressed air-quality	Stufe 5 nach ISO 8573-1 Level 5 according to ISO 8573-1
<b>Anwendung</b> Application	Doppeltwirkende pneumatische Schwenkantriebe Double acting pneumatic actuators
<b>Gerätestecker</b> Plug connector	2x Form B, M16x1,5 (Kabeldurchmesser 4 - 8 mm) (cable diameter 4 - 8 mm)
<b>Spannung</b> Voltage	DC: 12 V, 24 V, 48 V, 110 V AC: 24 V, 48 V, 115 V, 230 V
<b>Leistung</b> Power consumption	DC: 3 W AC: 5 VA
<b>Spulenisoliationsklasse</b> Coil insulation class	F (IEC 60317 - 13)
<b>Safety Integrity Level</b> Safety Integrity Level	SIL 1 - 3 (IEC 61508:2010)
<b>Umgebungstemperatur</b> Ambient temperature	-20 °C ... +50 °C
<b>Artikelnummer*</b> Part number*	<b>MI52024DC-G1/2</b> (5/2-wege   way) <b>MI53024DC-G1/2-MSG</b> (5/3-wege   way)

**Elektrischer Anschluss**  
Wiring

**MI52**  
5/2-wege / way

**MI53-MSG**  
5/3-wege / way  
Mittelstellung geschlossen / Center position closed

**MI53-MSE**  
5/3-wege / way  
Mittelstellung entlüftet / Center position de-aerated

**MI53-MSB**  
5/3-wege / way  
Mittelstellung belüftet / Center position aerated

\*Allgemeiner Bestellschlüssel am Kapitelende  
\*General ordering code at the end of chapter

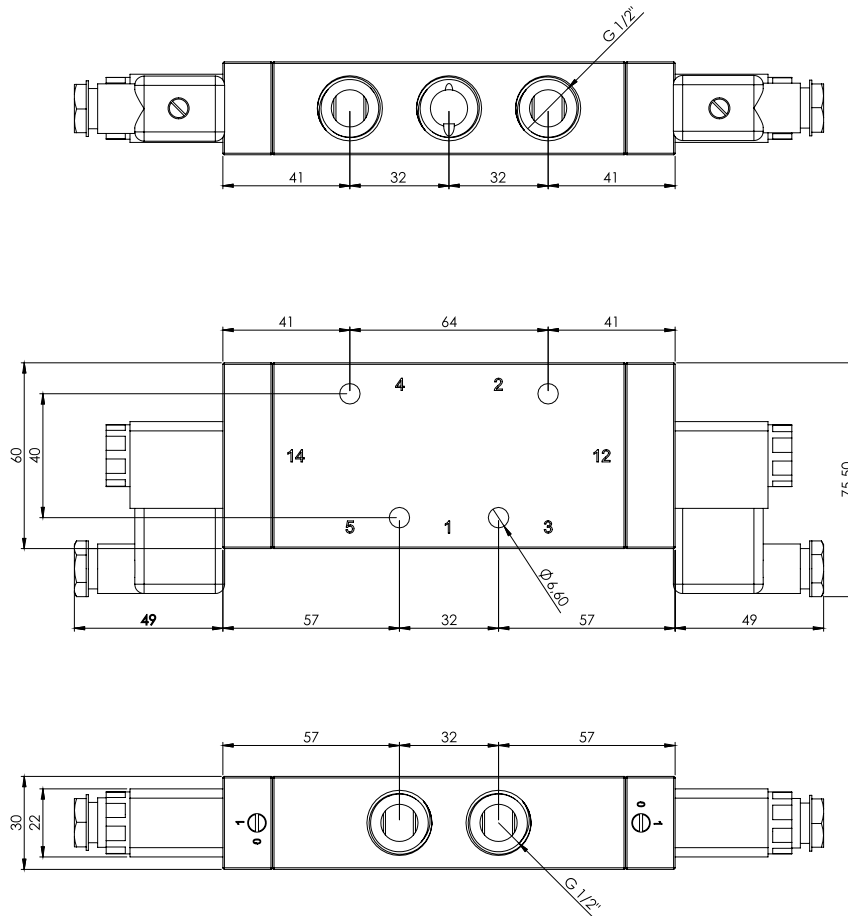
**Optionenseite am Kapitelende**  
Options page at the end of chapter

# Impuls-Magnetventil mit 5/2- oder 5/3-wege Funktion, G1/2"

Bistable solenoid valve with 5/2 or 5/3 way function, G 1/2"

**in-line**

## Maßzeichnung Dimensions



## Notizen Notes

---

---

---

---

# Magnetventil Ex nA, Ex t , mit 3/2- oder 5/2-wege Funktion

Solenoid valve Ex nA, Ex t, with 3/2 or 5/2 way function

# in-line



**NPT-Luftanschluss  
auf Anfrage erhältlich**  
NPT air supply port  
available upon request

<b>Modell</b> Model	<b>MF32-NA</b> <b>MF52-NA</b>
<b>Magnetventiltyp</b> Solenoid valve type	In-line, Kolbenschieber, indirekt gesteuert In-line, piston spool, indirectly operated
<b>Funktion</b> Function	3/2- oder 5/2-wege 3/2 or 5/2 way
<b>Luftanschluss</b> Air supply port	G 1/4"
<b>Nennweite/Arbeitsdruck/Durchfluss</b> Nominal diameter/Air pressure/Flow rate	7 mm / 2 - 10 bar / 1250 l/min
<b>Material Ventilkörper</b> Valve body material	Aluminium eloxiert Anodised aluminum
<b>Material Kolben/Dichtungen/Schrauben</b> Piston/sealing/screw material	Edelstahl 1.4305 / NBR / Edelstahl 1.4301 Stainless steel AISI 303 / NBR / Stainless steel AISI 304
<b>Handnotbetätigung</b> Manual override	Selbstsichernd, Messing Self-locking, brass
<b>Medium</b> Medium	Gereinigte, geölte / nicht-geölte Druckluft Cleaned, lubricated / non-lubricated compressed air
<b>Druckluft-Qualität</b> Compressed air-quality	Stufe 5 nach ISO 8573-1 Level 5 according to ISO 8573-1
<b>Anwendung</b> Application	Einfach- oder doppelwirkende pneumatische Schwenkantriebe Spring return or double acting pneumatic actuators
<b>Gerätestecker</b> Plug connector	Form A, M16x1,5 (Kabeldurchmesser 4 - 6 mm / 6 - 8 mm) (cable diameter 4 - 6 mm / 6 - 8 mm)
<b>Spannung</b> Voltage	DC: 24 V AC: 110 V, 230 V
<b>Leistung</b> Power consumption	DC: 2 W AC: 3,1 VA
<b>Spulenisoliationsklasse</b> Coil insulation class	F (DIN VDE 0580)
<b>Safety Integrity Level</b> Safety Integrity Level	SIL 1 - 3 (IEC 61508:2010)
<b>ATEX/IECEX</b> ATEX/IECEX	Ⓜ II 3G Ex nA IIC T5 Gc Ⓜ II 3D Ex t IIIC T95°C Dc
<b>Ex-Zone</b> Ex Zone	Zone 2 Zone 22
<b>Umgebungstemperatur</b> Ambient temperature	-20 °C ... +50 °C
<b>Artikelnummer*</b> Part number*	<b>MF32024DC-NA</b> (3/2-wege   way) <b>MF52024DC-NA</b> (5/2-wege   way)

**Elektrischer Anschluss**  
Wiring

**3/2-wege**  
3/2 way

**5/2-wege**  
5/2 way

\*Allgemeiner Bestellschlüssel am Kapitelende  
\*General ordering code at the end of chapter

**Optionenseite am Kapitelende**  
Options page at the end of chapter

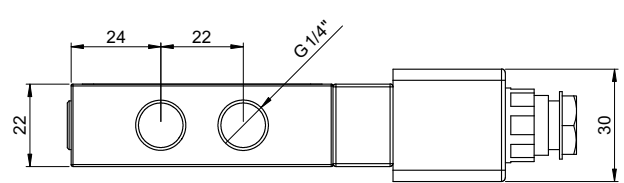
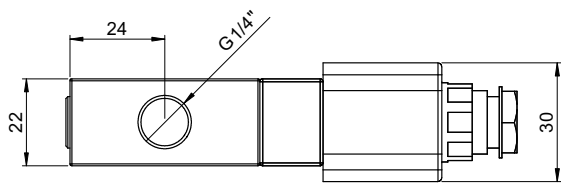
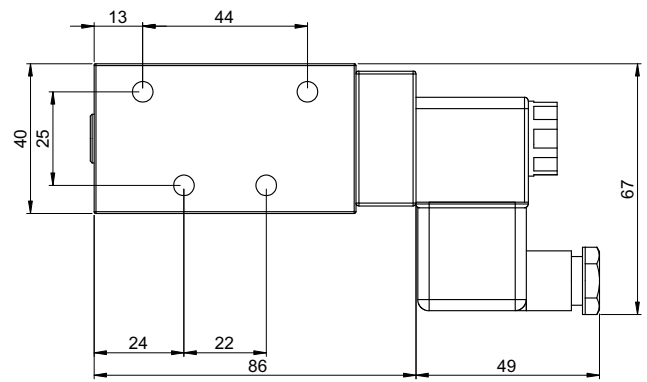
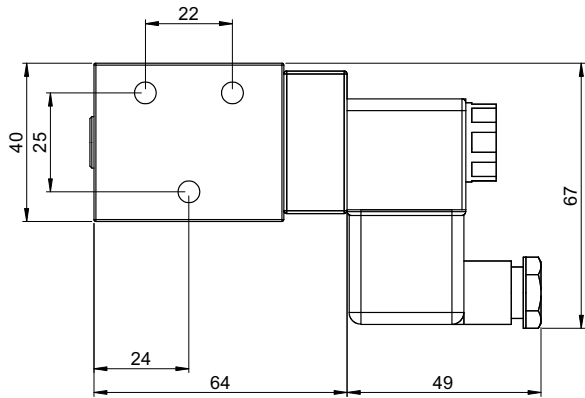
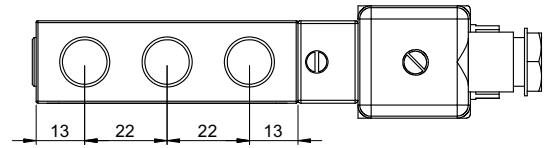
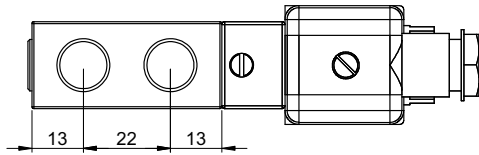


# Magnetventil Ex nA, Ex t , mit 3/2- oder 5/2-wege Funktion

Solenoid valve Ex nA, Ex t, with 3/2 or 5/2 way function

# in-line

## Maßzeichnung Dimensions



**MF32-NA**

**MF52-NA**

## Notizen Notes

.....

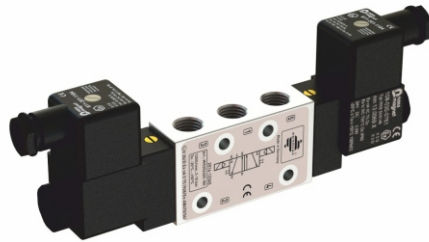
.....

.....

# Impuls-Magnetventil Ex nA, Ex t, mit 5/2- oder 5/3-wege Funktion

Bistable solenoid valve Ex nA, Ex t, with 5/2 or 5/3 way function

# in-line



**NPT-Luftanschluss  
auf Anfrage erhältlich**  
NPT air supply port  
available upon request

<b>Modell</b> Model	<b>MI-NA</b>
<b>Magnetventiltyp</b> Solenoid valve type	In-line, Kolbenschieber, impuls, indirekt gesteuert In-line, piston spool, bistable, indirectly operated
<b>Funktion</b> Function	5/2- oder 5/3-wege 5/2 or 5/3 way
<b>Luftanschluss</b> Air supply port	G 1/4"
<b>Nennweite/Arbeitsdruck/Durchfluss</b> Nominal diameter/Air pressure/Flow rate	7 mm / 2 - 10 bar / 1250 l/min
<b>Material Ventilkörper</b> Valve body material	Aluminium eloxiert Anodised aluminum
<b>Material Kolben/Dichtungen/Schrauben</b> Piston/sealing/screw material	Edelstahl 1.4305 / NBR / Edelstahl 1.4301 Stainless steel AISI 303 / NBR / Stainless steel AISI 304
<b>Handnotbetätigung</b> Manual override	Selbtsichernd, Messing Self-locking, brass
<b>Medium</b> Medium	Gereinigte, geölte / nicht-geölte Druckluft Cleaned, lubricated / non-lubricated compressed air
<b>Druckluft-Qualität</b> Compressed air-quality	Stufe 5 nach ISO 8573-1 Level 5 according to ISO 8573-1
<b>Anwendung</b> Application	Doppeltwirkende pneumatische Schwenkantriebe Double acting pneumatic actuators
<b>Gerätestecker</b> Plug connector	2x Form A, M16x1,5 (Kabeldurchmesser 4 - 6 mm / 6 - 8 mm) (cable diameter 4 - 6 mm / 6 - 8 mm)
<b>Spannung</b> Voltage	DC: 24 V AC: 110 V, 230 V
<b>Leistung</b> Power consumption	DC: 2 W AC: 3,1 VA
<b>Spulenisoliationsklasse</b> Coil insulation class	F (DIN VDE 0580)
<b>Safety Integrity Level</b> Safety Integrity Level	SIL 1 - 3 (IEC 61508:2010)
<b>ATEX/IECEX</b> ATEX/IECEX	Ⓜ II 3G Ex nA IIC T5 Gc Ⓜ II 3D Ex t IIIC T95°C Dc
<b>Ex-Zone</b> Ex Zone	Zone 2 Zone 22
<b>Umgebungstemperatur</b> Ambient temperature	-20 °C ... +50 °C
<b>Artikelnummer*</b> Part number*	<b>MI52024DC-NA</b> (5/2-wege   way) <b>MI53024DC-MSG-NA</b> (5/3-wege   way)

**Elektrischer Anschluss**  
Wiring

**MI52**  
5/2-wege / way

**MI53-MSG**  
5/3-wege / way  
Mittelstellung geschlossen / Center position closed

**MI53-MSE**  
5/3-wege / way  
Mittelstellung entlüftet / Center position de-aerated

**MI53-MSB**  
5/3-wege / way  
Mittelstellung belüftet / Center position aerated

\*Allgemeiner Bestellschlüssel am Kapitelende  
\*General ordering code at the end of chapter

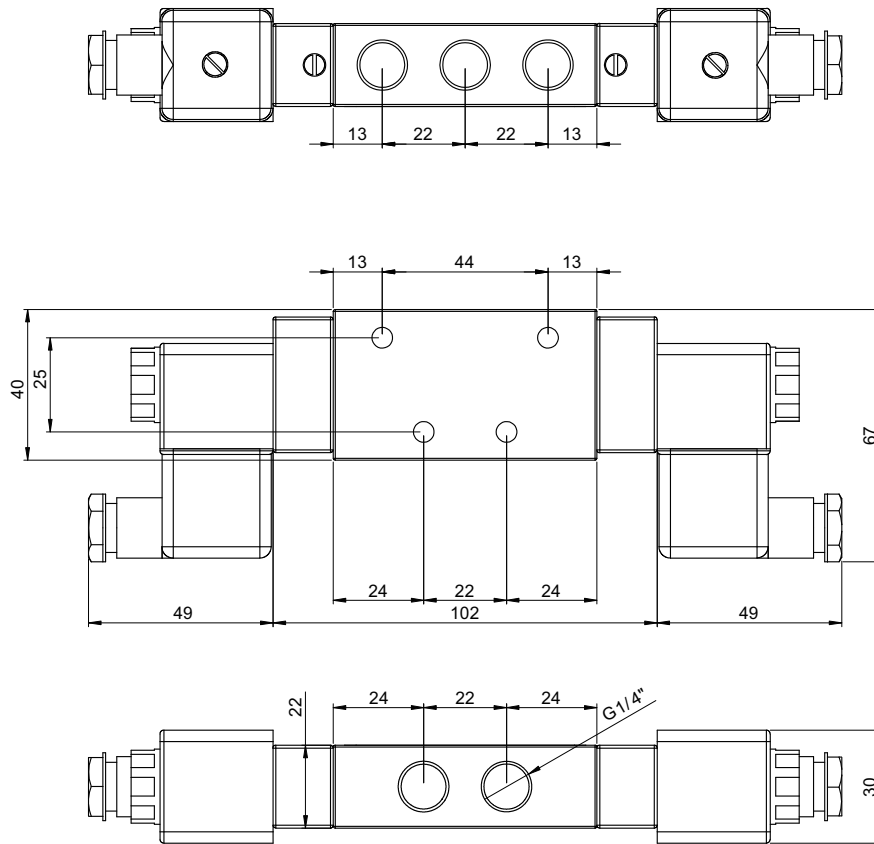
**Optionenseite am Kapitelende**  
Options page at the end of chapter

# Impuls-Magnetventil Ex nA, Ex t, mit 5/2- oder 5/3-wege Funktion

Bistable solenoid valve Ex nA, Ex t, with 5/2 or 5/3 way function

in-line

## Maßzeichnung Dimensions



## Notizen Notes

---

---

---

---

# Magnetventil Ex ia, mit 3/2- oder 5/2-wege Funktion

Solenoid valve Ex ia, with 3/2 or 5/2 way function

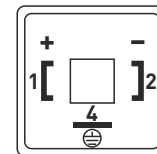
# in-line



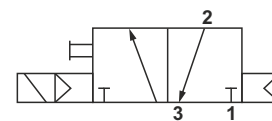
**NPT-Luftanschluss  
auf Anfrage erhältlich**  
NPT air supply port  
available upon request

<b>Modell</b> Model	<b>MF32-IA</b> <b>MF52-IA</b>
<b>Magnetventiltyp</b> Solenoid valve type	In-line, Kolbenschieber, indirekt gesteuert In-line, piston spool, indirectly operated
<b>Funktion</b> Function	3/2- oder 5/2-wege 3/2 or 5/2 way
<b>Luftanschluss</b> Air supply port	G 1/4"
<b>Nennweite/Arbeitsdruck/Durchfluss</b> Nominal diameter/Air pressure/Flow rate	7 mm / 2 - 10 bar / 1250 l/min
<b>Material Ventilkörper</b> Valve body material	Aluminium eloxiert Anodised aluminum
<b>Material Kolben/Dichtungen/Schrauben</b> Piston/sealing/screw material	Edelstahl 1.4305 / NBR / Edelstahl 1.4301 Stainless steel AISI 303 / NBR / Stainless steel AISI 304
<b>Handnotbetätigung</b> Manual override	Selbstsichernd, Messing Self-locking, brass
<b>Medium</b> Medium	Gereinigte, geölte / nicht-geölte Druckluft Cleaned, lubricated / non-lubricated compressed air
<b>Druckluft-Qualität</b> Compressed air-quality	Stufe 5 nach ISO 8573-1 Level 5 according to ISO 8573-1
<b>Anwendung</b> Application	Einfach- oder doppeltwirkende pneumatische Schwenkantriebe Spring return or double acting pneumatic actuators
<b>Gerätestecker</b> Plug connector	Form A, M16x1,5 (Kabeldurchmesser 4 - 6 mm / 6 - 8 mm) (cable diameter 4 - 6 mm / 6 - 8 mm)
<b>Spannung</b> Voltage	24 V DC (max. 28 V DC)
<b>Leistung</b> Power consumption	1,6 W (min. 0,8 W) / 37-115 mA
<b>Spulenisoliationsklasse</b> Coil insulation class	F (DIN VDE 0580)
<b>Safety Integrity Level</b> Safety Integrity Level	SIL 1 - 3 (IEC 61508:2010)
<b>ATEX/IECEx</b> ATEX/IECEx	Ⓜ II 2G Ex ia IIB/IIC T6, T4 Ga Ⓜ II 2D Ex tb IIIC T80 °C Db IP65
<b>EU-Baumusterprüfbescheinigung</b> EU-Type examination certificate	PTB 09 ATEX 2001 IECEx PTB 13.0009
<b>Ex-Zone</b> Ex Zone	Zone 1, 2 Zone 21, 22
<b>Umgebungstemperatur</b> Ambient temperature	-20 °C ... +50 °C
<b>Artikelnummer*</b> Part number*	<b>MF32024DC-IA</b> (3/2-wege   way) <b>MF52024DC-IA</b> (5/2-wege   way)

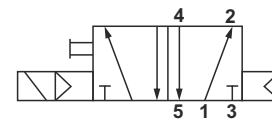
## Elektrischer Anschluss Wiring



## 3/2-wege 3/2 way



## 5/2-wege 5/2 way



\*Allgemeiner Bestellschlüssel am Kapitelende  
\*General ordering code at the end of chapter

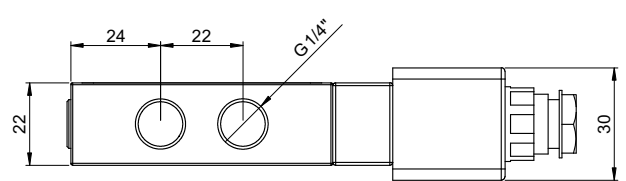
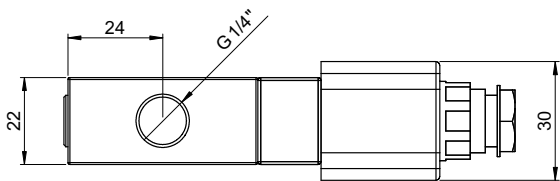
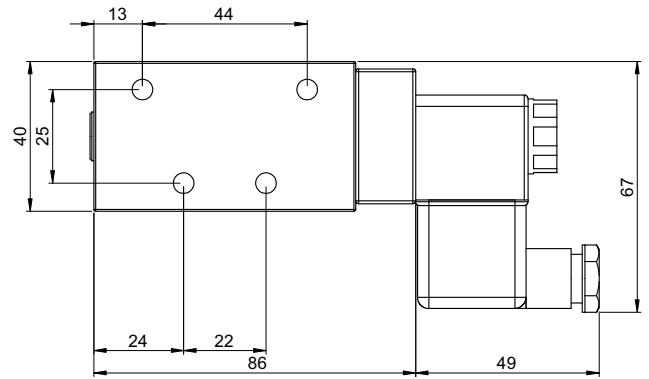
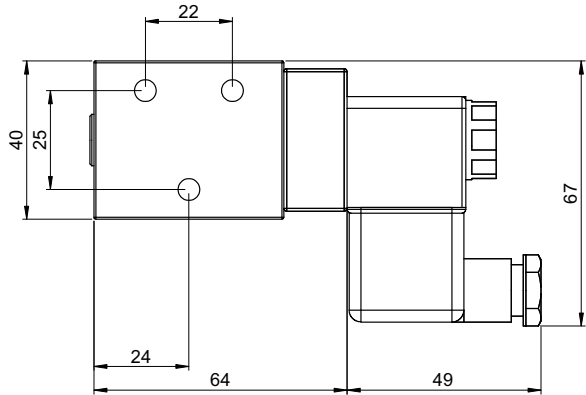
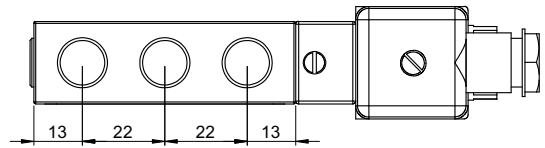
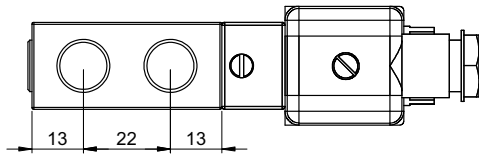
**Optionenseite am Kapitelende**  
Options page at the end of chapter

# Magnetventil Ex ia, mit 3/2- oder 5/2-wege Funktion

Solenoid valve Ex ia, with 3/2 or 5/2 way function

**in-line**

## Maßzeichnung Dimensions



**MF32-IA**

**MF52-IA**

## Notizen Notes

.....

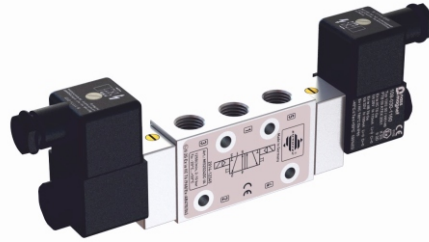
.....

.....

# Impuls-Magnetventil Ex ia, mit 5/2- oder 5/3-wege Funktion

Bistable solenoid valve Ex ia, with 5/2 or 5/3 way function

# in-line

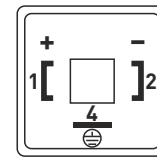


**NPT-Luftanschluss  
auf Anfrage erhältlich**  
NPT air supply port  
available upon request

<b>Modell</b> Model	<b>MI-IA</b>
<b>Magnetventiltyp</b> Solenoid valve type	In-line, Kolbenschieber, Impuls, indirekt gesteuert In-line, piston spool, bistable, indirectly operated
<b>Funktion</b> Function	5/2- oder 5/3-wege 5/2 or 5/3 way
<b>Luftanschluss</b> Air supply port	G 1/4"
<b>Nennweite/Arbeitsdruck/Durchfluss</b> Nominal diameter/Air pressure/Flow rate	7 mm / 2 - 8 bar / 1250 l/min
<b>Material Ventilkörper</b> Valve body material	Aluminium eloxiert Anodised aluminum
<b>Material Kolben/Dichtungen/Schrauben</b> Piston/sealing/screw material	Edelstahl 1.4305 / NBR / Edelstahl 1.4301 Stainless steel AISI 303 / NBR / Stainless steel AISI 304
<b>Handnotbetätigung</b> Manual override	Selbstsichernd, Messing Self-locking, brass
<b>Medium</b> Medium	Gereinigte, geölte / nicht-geölte Druckluft Cleaned, lubricated / non-lubricated compressed air
<b>Druckluft-Qualität</b> Compressed air-quality	Stufe 5 nach ISO 8573-1 Level 5 according to ISO 8573-1
<b>Anwendung</b> Application	Doppeltwirkende pneumatische Schwenkantriebe Double acting pneumatic actuators
<b>Gerätestecker</b> Plug connector	2x Form A, M16x1,5 (Kabeldurchmesser 4 - 6 mm / 6 - 8 mm) (cable diameter 4 - 6 mm / 6 - 8 mm)
<b>Spannung</b> Voltage	24 V DC (max. 28 V DC)
<b>Leistung</b> Power consumption	1,6 W (min. 0,8 W) / 37-115 mA
<b>Spulenisoliationsklasse</b> Coil insulation class	F (DIN VDE 0580)
<b>Safety Integrity Level</b> Safety Integrity Level	SIL 1 - 3 (IEC 61508:2010)
<b>ATEX/IECEX</b> ATEX/IECEX	Ⓜ II 2G Ex ia IIB/IIC T6, T4 Ga Ⓜ II 2D Ex tb IIC T80 °C Db IP65
<b>EU-Baumusterprüfbescheinigung</b> EU-Type examination certificate	PTB 09 ATEX 2001 IECEX PTB 13.0009
<b>Ex-Zone</b> Ex Zone	Zone 1, 2 Zone 21, 22
<b>Umgebungstemperatur</b> Ambient temperature	-20 °C ... +50 °C
<b>Artikelnummer*</b> Part number*	<b>MI52024DC-IA</b> (5/2-wege   way) <b>MI53024DC-MSG-IA</b> (5/3-wege   way)

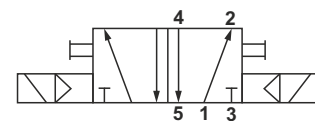
## Elektrischer Anschluss

Wiring



## MI52

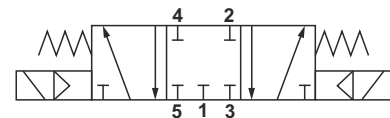
5/2-wege / way



## MI53-MSG

5/3-wege / way

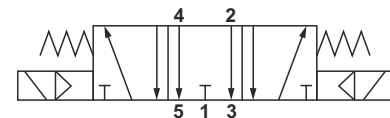
Mittelstellung geschlossen / Center position closed



## MI53-MSE

5/3-wege / way

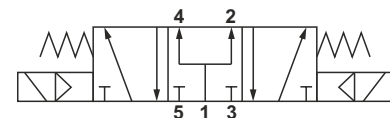
Mittelstellung entlüftet / Center position deaerated



## MI53-MSB

5/3-wege / way

Mittelstellung belüftet / Center position aerated



\*Allgemeiner Bestellschlüssel am Kapitelende

\*General ordering code at the end of chapter

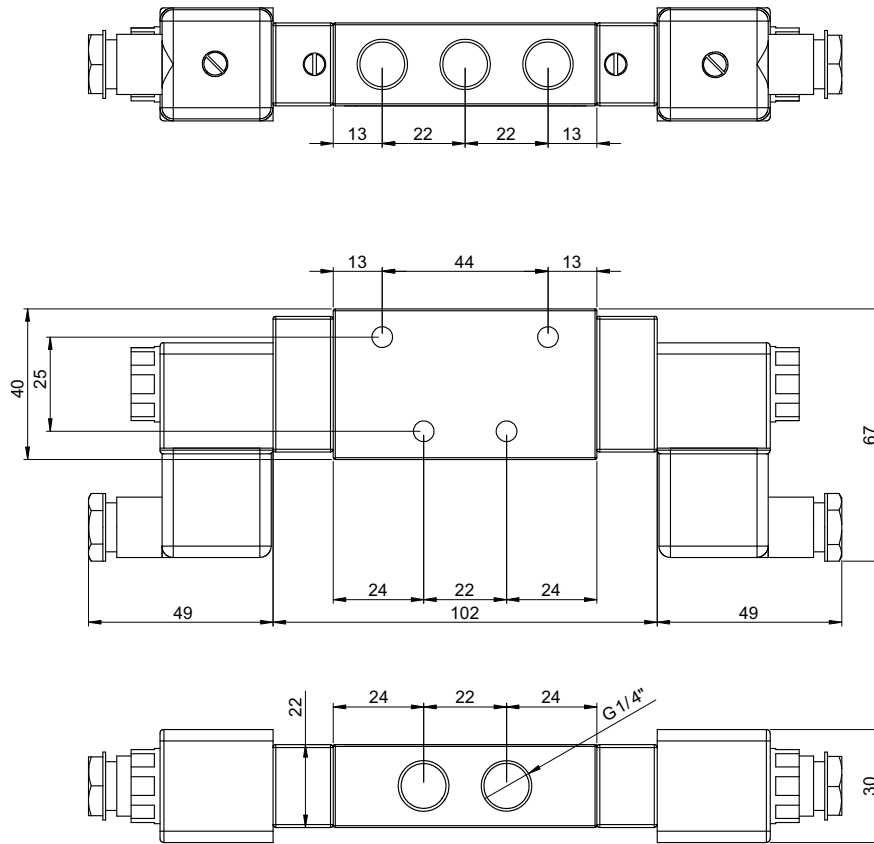
**Optionenseite am Kapitelende**  
Options page at the end of chapter

# Impuls-Magnetventil Ex ia, mit 5/2- oder 5/3-wege Funktion

Bistable solenoid valve Ex ia, with 5/2 or 5/3 way function

**in-line**

## Maßzeichnung Dimensions



## Notizen Notes

---

---

---

---

# Magnetventil Ex dm, 3/2- oder 5/2-wege Funktion

Solenoid valve Ex dm, with 3/2 or 5/2 way function

# in-line



**NPT-Luftanschluss  
auf Anfrage erhältlich**  
NPT air supply port  
available upon request

<b>Modell</b> Model	<b>MF32-DM</b> <b>MF52-DM</b>
<b>Magnetventiltyp</b> Solenoid valve type	In-line, Kolbenschieber, indirekt gesteuert In-line, piston spool, indirectly operated
<b>Funktion</b> Function	3/2- oder 5/2-wege 3/2 or 5/2 way
<b>Luftanschluss</b> Air supply port	G 1/4"
<b>Nennweite/Arbeitsdruck/Durchfluss</b> Nominal diameter/Air pressure/Flow rate	7 mm / 2 - 10 bar / 1250 l/min
<b>Material Ventilkörper</b> Valve body material	Aluminium eloxiert Anodised aluminum
<b>Material Kolben/Dichtungen/Schrauben</b> Piston/sealing/screw material	Edelstahl 1.4305 / NBR / Edelstahl 1.4301 Stainless steel AISI 303 / NBR / Stainless steel AISI 304
<b>Handnotbetätigung</b> Manual override	Selbstsichernd, Messing Self-locking, brass
<b>Medium</b> Medium	Gereinigte, geölte / nicht-geölte Druckluft Cleaned, lubricated / non-lubricated compressed air
<b>Druckluft-Qualität</b> Compressed air-quality	Stufe 5 nach ISO 8573-1 Level 5 according to ISO 8573-1
<b>Anwendung</b> Application	Einfach- oder doppelwirkende pneumatische Schwenkantriebe Spring return or double acting pneumatic actuators
<b>Gerätestecker</b> Plug connector	PG9 (Kabeldurchmesser 6 - 8 mm) (cable diameter 6 - 8 mm)
<b>Spannung</b> Voltage	DC: 12 V, 24 V, 48 V AC: 24 V, 48 V, 115 V, 230 V
<b>Leistung</b> Power consumption	DC: 3 W AC: 3,2 VA
<b>Safety Integrity Level</b> Safety Integrity Level	SIL 1 - 3 (IEC 61508:2010)
<b>ATEX/IECEx</b> ATEX/IECEx	Ⓢ II 2G Ex db mb IIC T5 Gb X Ⓢ II 2D Ex tb IIIC T95 °C IP66 Db X
<b>EU-Baumusterprüfbescheinigung</b> EU-Type examination certificate	TÜV IT 13 ATEX 040
<b>Ex-Zone</b> Ex Zone	Zone 1, 2 Zone 21, 22
<b>Umgebungstemperatur</b> Ambient temperature	-20 °C ... +50 °C
<b>Artikelnummer*</b> Part number*	<b>MF32024DC-DM</b> (3/2-wege   way) <b>MF52024DC-DM</b> (5/2-wege   way)

**Elektrischer Anschluss**  
Wiring

**3/2-wege**  
3/2 way

**5/2-wege**  
5/2 way

\*Allgemeiner Bestellschlüssel am Kapitelende  
\*General ordering code at the end of chapter

**Optionenseite am Kapitelende**  
Options page at the end of chapter

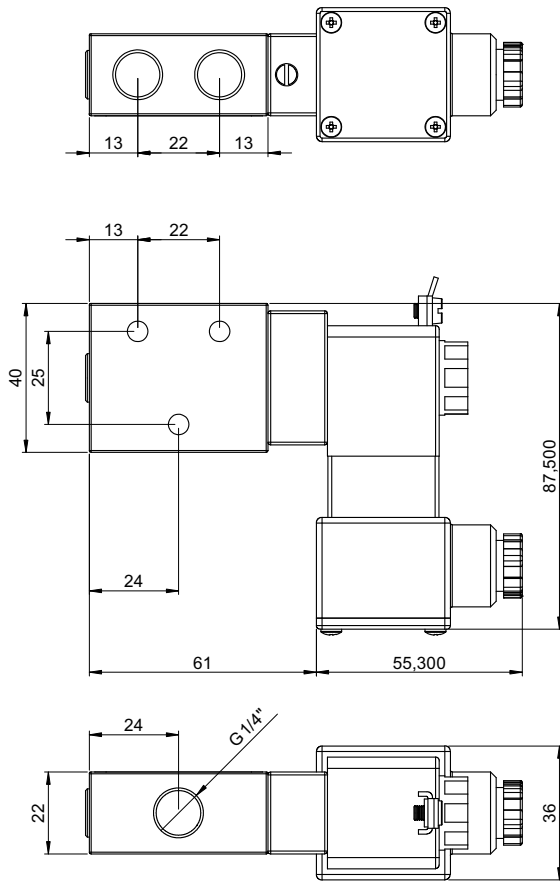


# Magnetventil Ex dm, 3/2- oder 5/2-wege Funktion

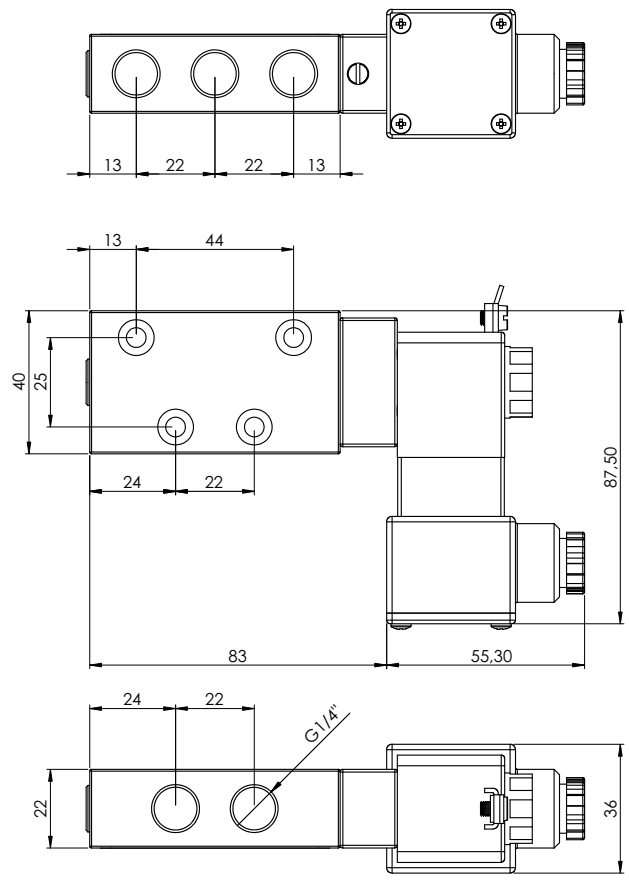
Solenoid valve Ex dm, with 3/2 or 5/2 way function

**in-line**

## Maßzeichnung Dimensions



**MF32-DM**



**MF52-DM**

## Notizen Notes

.....

.....

.....

# Impuls-Magnetventil Ex dm, mit 5/2- oder 5/3-wege Funktion

Bistable solenoid valve Ex dm, with 5/2 or 5/3 way function

# in-line



**NPT-Luftanschluss  
auf Anfrage erhältlich**  
NPT air supply port  
available upon request

<b>Modell</b> Model	<b>MI-DM</b>
<b>Magnetventiltyp</b> Solenoid valve type	In-line, Kolbenschieber, Impuls, indirekt gesteuert In-line, piston spool, bistable, indirectly operated
<b>Funktion</b> Function	5/2- oder 5/3-wege 5/2 or 5/3 way
<b>Luftanschluss</b> Air supply port	G 1/4"
<b>Nennweite/Arbeitsdruck/Durchfluss</b> Nominal diameter/Air pressure/Flow rate	7 mm / 2 - 10 bar / 1250 l/min
<b>Material Ventilkörper</b> Valve body material	Aluminium eloxiert Anodised aluminum
<b>Material Kolben/Dichtungen/Schrauben</b> Piston/sealing/screw material	Edelstahl 1.4305 / NBR / Edelstahl 1.4301 Stainless steel AISI 303 / NBR / Stainless steel AISI 304
<b>Handnotbetätigung</b> Manual override	Selbstsichernd, Messing Self-locking, brass
<b>Medium</b> Medium	Gereinigte, geölte / nicht-geölte Druckluft Cleaned, lubricated / non-lubricated compressed air
<b>Druckluft-Qualität</b> Compressed air-quality	Stufe 5 nach ISO 8573-1 Level 5 according to ISO 8573-1
<b>Anwendung</b> Application	Doppeltwirkende pneumatische Schwenkantriebe Double acting pneumatic actuators
<b>Gerätestecker</b> Plug connector	PG9 (Kabeldurchmesser 6 - 8 mm) (cable diameter 6 - 8 mm)
<b>Spannung</b> Voltage	DC: 12 V, 24 V, 48 V AC: 24 V, 48 V, 115 V, 230 V
<b>Leistung</b> Power consumption	DC: 3 W AC: 3,2 VA
<b>Safety Integrity Level</b> Safety Integrity Level	SIL 1 - 3 (IEC 61508:2010)
<b>ATEX/IECEX</b> ATEX/IECEX	Ⓢ II 2G Ex db mb IIC T5 Gb X Ⓢ II 2D Ex tb IIIC T95 °C IP66 Db X
<b>EU-Baumusterprüfbescheinigung</b> EU-Type examination certificate	TÜV IT 13 ATEX 040
<b>Ex-Zone</b> Ex Zone	Zone 1, 2 Zone 21, 22
<b>Umgebungstemperatur</b> Ambient temperature	-20 °C ... +50 °C
<b>Artikelnummer*</b> Part number*	<b>MI52024DC-DM</b> (5/2-wege   way) <b>MI53024DC-MSG-DM</b> (5/3-wege   way)

**Elektrischer Anschluss**  
Wiring

**MI52**  
5/2-wege / way

**MI53-MSG**  
5/3-wege / way  
Mittelstellung geschlossen / Center position closed

**MI53-MSE**  
5/3-wege / way  
Mittelstellung entlüftet / Center position deaerated

**MI53-MSB**  
5/3-wege / way  
Mittelstellung belüftet / Center position aerated

\*Allgemeiner Bestellschlüssel am Kapitelende  
\*General ordering code at the end of chapter

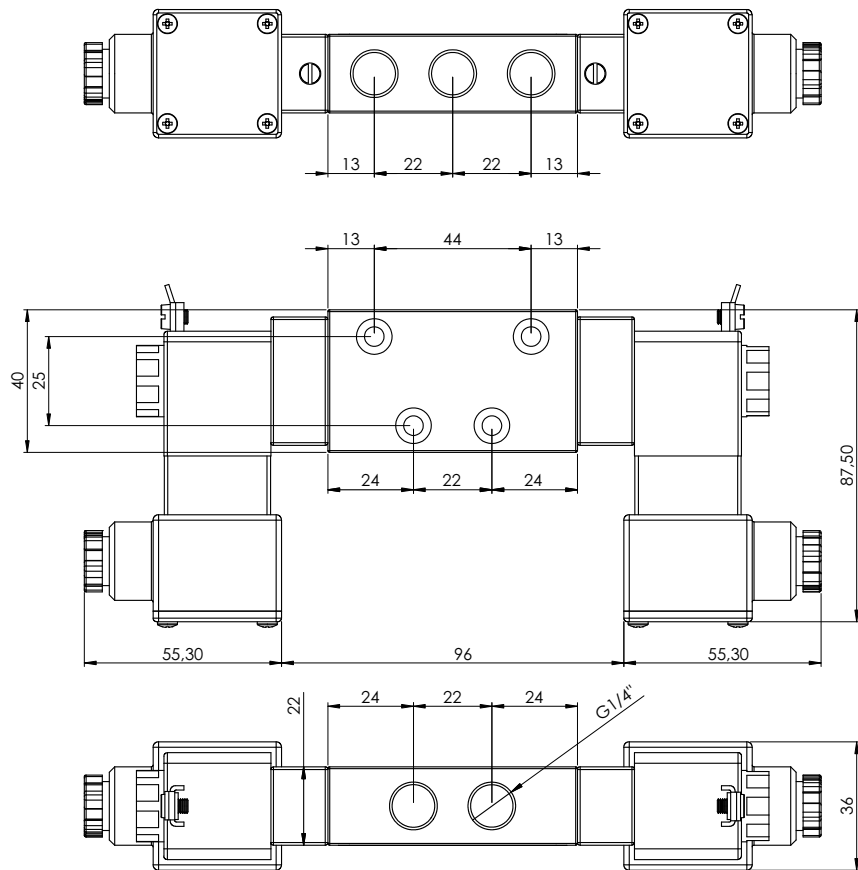
**Optionenseite am Kapitelende**  
Options page at the end of chapter

# Impuls-Magnetventil Ex dm, mit 5/2- oder 5/3-wege Funktion

Bistable solenoid valve Ex dm, with 5/2 or 5/3 way function

**in-line**

## Maßzeichnung Dimensions



## Notizen Notes

---

---

---


---

## Optionen und Zubehör

Options and accessories




### Magnetspulen Magnet coils



**Standard-Spule ohne Gerätestecker**  
Standard coil without plug connector

**Spannungen Voltage**  
DC: 12 V, 24 V, 48 V, 110 V (3 W)  
AC: 24 V, 48 V, 115 V, 230 V (5 V A)



**ES024DC**



**Magnetspule Ex ia mit Gerätestecker**  
Magnet coil Ex ia with plug connector  
Zone 1: II 2G Ex ia IIC/IIB T6 Ga  
Zone 21: II 2D Ex t IIIC T80°C Db IP65

**Spannungen Voltage**  
DC: 24-28 V (0,8-1,6 W)



**ES024DC-IA-GS**

**Magnetspule Ex nA mit Gerätestecker**  
Magnet coil Ex nA with plug connector  
Zone 2: II 3G Ex nA IIC T5 Gc  
Zone 22: II 3D Ex tc IIIC T95°C Dc IP65

**Spannungen Voltage**  
DC: 24 V (2 W)  
AC: 110 V, 230 V (3,1 V A)


**ES024DC-NA-GS**

**Magnetspule Ex dm mit Gerätestecker PG9 für Kabeldurchmesser 6-8mm**  
Magnet coil Ex dm with plug connector PG9 for cable diameter 6-8mm  
Zone 1: II 2G Ex db mb IIC T5 Gb X  
Zone 21: II 2D Ex tb IIIC T95°C IP66 Db X

**Spannungen Voltage**  
DC: 12 V, 24 V, 48 V (3 W)  
AC: 24 V, 48 V, 115 V, 230 V (3,2 V A)

**ES024DC-DM-GS**



### Gerätestecker Plug connectors



**Standard-Gerätestecker Industrieform B mit Anschluss M16x1,5 für Kabeldurchmesser 4-8 mm**  
Standard plug connector form B with connection M16x1,5 for cable diameter 4-8 mm

**GS**



**LED Gerätestecker Industrieform B mit Varistor zum Schutz vor Spannungsspitzen, Anschluss M16x1,5 für Kabeldurchmesser 4-8 mm**  
LED plug connector form B with varistor for protection against voltage peaks, connection M16x1,5 for cable diameter 4-8 mm

**Spannungen Voltage:**  
024 V, 110 V, 230 V

**GS-LED-024V**



**M12-Gerätestecker Industrieform B für schnelles Anschließen**  
M12 plug connector form B for quick connection


**GS-M12**



**Gerätestecker Industrieform A mit Anschluss M20x1,5mm für Kabeldurchmesser 8mm**  
Ex plug connector form A with connection M20x1,5 for cable diameter 8mm


**GSA-M20**

### Sonstiges Other



**Distanzplatte 5mm zum Ausgleich der Spulenbreite bei NAMUR Ventilen mit Ex-Spule**  
Distance plate 5mm to compensate for the coil width of NAMUR valves with ex-coil

**DP**



**Adapterplatte 10mm für den Aufbau von G1/4 NAMUR Ventilen auf Antriebe mit großer NAMUR Schnittstelle G1/2**  
Adapter plate 10mm for the mounting of G1/4 NAMUR valves on actuators with large NAMUR interface G1/2

**APN-1/2"-1/4"**



**Weiteres Pneumatikzubehör siehe air-parts**  
For additional pneumatic accessories see air-parts

# Bestellschlüssel - Monostabile Magnetventile

Order code - Monostable solenoid valves

# in-line

	<b>MF</b>	<b>32</b>	<b>024</b>	<b>DC</b>	-	-	<b>NPT</b>	-	-	<b>DM</b>	-	-	-	<b>50°C</b>
<b>Typ</b> Typ	<b>In-line Monostabile</b> In-line monostable													
<b>Funktion</b> Function	<b>32</b> 3/2-wege 3/2-way <b>52</b> 5/2-wege 5/2-way													
<b>Spannung</b> Voltage	<b>012</b> 12 V <b>024</b> 24 V <b>048</b> 48 V <b>110</b> 110 V <b>115</b> 115 V <b>230</b> 230 V													
<b>Spannungsart</b> Voltage type	<b>DC</b> Gleichspannung Direct voltage <b>AC</b> Wechselspannung Alternating voltage													
<b>Material</b> Ventilkörper Valve body material	<b>316L</b> Aluminium eloxiert Anodised aluminum <b>Edelstahl</b> Stainless steel													
<b>Luftanschluss</b> Air supply port	<b>G1/2</b> G 1/2" <b>NPT</b> NPT 1/4" <b>NPT1/2</b> NPT 1/2"													
<b>Rückstellung</b> Return	<b>MF</b> Luftfeder Air spring <b>Mechanische Feder</b> Mechanical spring													
<b>Explosionsschutz</b> Explosion protection	<b>NA</b> Nicht-Ex Non-Ex <b>IA</b> Ex nA / Ex tc Zone 2, Zone 22 <b>DM</b> Ex ia / Ex t Zone 1, Zone 21 <b>D</b> Ex db mb / tb Zone 1, Zone 21 <b>Ex d / Ex tb</b> Zone 1, Zone 21													
<b>Handnotbetätigung</b> Manual override	<b>ONB</b> Mit With <b>Ohne</b> Without													
<b>Optionen und Zubehör</b> Options and accessories	Details auf Seite mn.38 Details on page mn.38													
<b>Umgebungstemperatur</b> <sup>2</sup> Ambient temperature <sup>2</sup>	<b>#°C</b> Standard Standard <b>H#°C</b> Tieftemperaturbereich Low temp. range <b>Hochtemperaturbereich</b> High temp. range													

## Beispiel Artikelnummer Sample part number

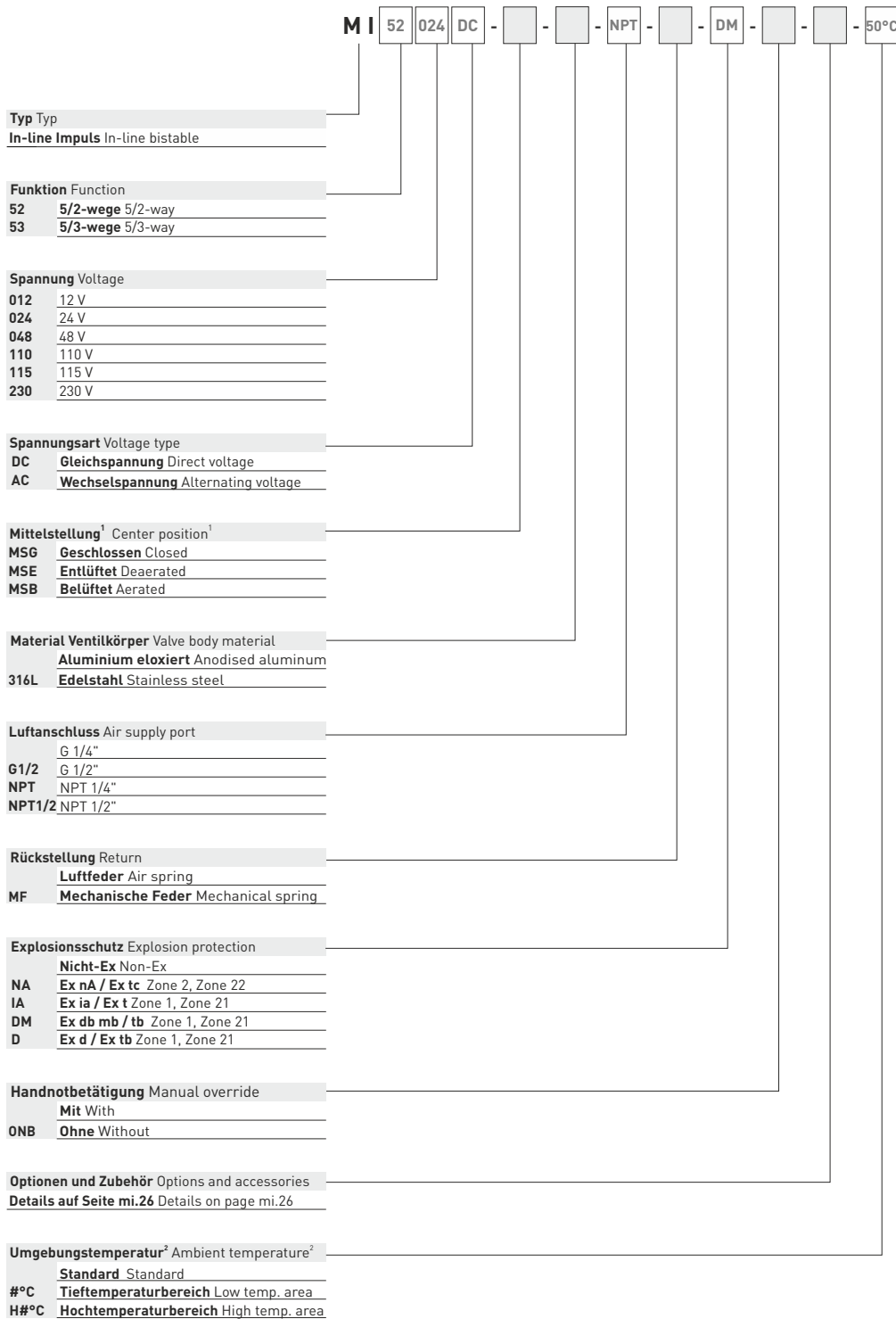
<b>MF</b>	<b>Magnetventil In-Line, indirekt gesteuert</b> Solenoid Valve, In-Line, indirectly operated
<b>32</b>	<b>3/2 -wege</b> 3/2 way
<b>024</b>	<b>24 V</b> 24 V
<b>DC</b>	<b>Gleichspannung</b> Direct voltage
	<b>Gehäuse Aluminium eloxiert</b> Housing anodised aluminum
<b>NPT</b>	<b>Luftanschluss NPT1/4"</b> Air supply port NPT1/4"
	<b>Luftfederrückstellung</b> Air spring return
<b>DM</b>	<b>Ex db mb / tb</b>
	<b>Mit Handnotbetätigung</b> With manual override
	<b>Ohne Zubehör</b> Without accessories
<b>50°C</b>	<b>Tieftemperaturbereich -50 °C</b> Low temperature range -50 °C

<sup>1</sup> Tieftemperaturbereich: unter -20 °C | Hochtemperaturbereich: ab +50 °C (max. 80 °C)  
Low temperature range: below -20 °C | High temperature range: from +50°C (max. +80 °C)

# Bestellschlüssel - Impuls Magnetventile

Order code - Bistable solenoid valves

# in-line



Beispiel Artikelnummer Sample part number

<b>MI</b>	<b>Magnetventil In-line, Impuls</b> Solenoid Valve In-line, bistable
<b>52</b>	<b>5/2-wege</b> 5/2 way
<b>024</b>	<b>24 V</b> 24 V
<b>DC</b>	<b>Gleichspannung</b> Direct voltage
	<b>Mittelstellung - nicht zutreffend</b> Center position - not applicable
	<b>Gehäuse Aluminium eloxiert</b> Housing anodised aluminum
<b>NPT</b>	<b>Luftanschluss NPT1/4"</b> Air supply port NPT1/4"
	<b>Luftfederrückstellung</b> Air spring return
<b>DM</b>	<b>Ex db mb / tb</b>
	<b>Mit Handnotbetätigung</b> With manual override
	<b>Ohne Zubehör</b> Without accessories
<b>50°C</b>	<b>Tieftemperaturbereich -50 °C</b> Low temperature range -50 °C

<sup>1</sup> Nur bei 5/3-wege.  
Only for 5/3 way.

<sup>2</sup> Tieftemperaturbereich: unter -20 °C | Hochtemperaturbereich: ab +50 °C (max. +80 °C)  
Low temperature range: below -20 °C | High temperature range: from +50°C (max. +80 °C)

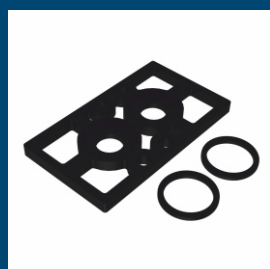
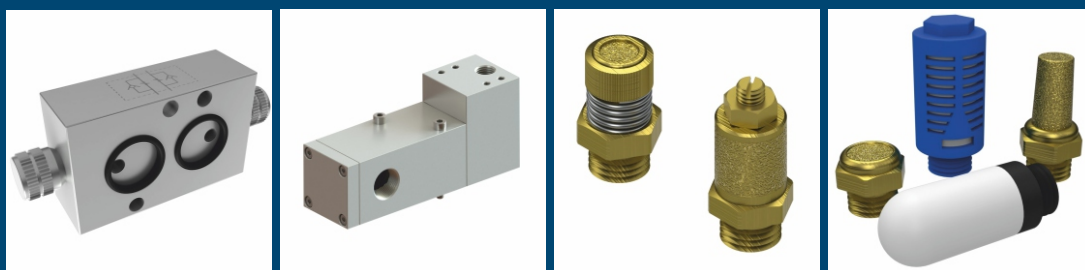
## DPN, DRS, SD...

### Regulierung der Stellzeit und des Lärms

Die Abluft von Ventilen und Schwenkantrieben verursacht in der Regel starken Lärm. Dem können Sie durch den Einsatz von Schalldämpfern entgegenwirken. Darüber hinaus schützen Sie Ihr Ventil mit Schalldämpfern vor dem Eindringen von Schmutz. Unsere Schalldämpfer sind in verschiedenen Materialien und Ausführungen erhältlich und wir haben sie in großen Mengen an Lager, damit wir Ihnen kürzeste Lieferzeiten ermöglichen können. Für die Regulierung der Stellzeit Ihrer Armatur benötigen Sie einen passenden Drosselschalldämpfer, eine Drosselplatte oder einen Schnellentlüfterblock. Damit können Sie Ihre Armatur schonend öffnen und schließen und Ihre Stellzeiten präzise reproduzieren.

### Regulation of positioning time and noise

The exhaust air from solenoid valves and part turn actuators causes much noise. You can avoid this by using silencers and protect your solenoid valve from dirt at the same time. Our silencers are available in different materials, executions and in great quantities. Thus, we can provide you the shortest delivery times. In order to regulate the positioning time of your actuator, you will need an appropriate flow reducer, a throttle plate or a quick exhaust valve. This way, you can gently open and close your valve, thereby precisely reproducing your actuator positioning times.



# NAMUR Drosselplatte für 3/2- oder 5/2 und 5/3-wege Magnetventile

NAMUR throttle plate for 3/2 or 5/2 and 5/3 way solenoid valves

# air-parts



<b>Modell</b> Model	<b>DPN</b>
<b>Drosselplattentyp</b> Throttle plate type	NAMUR
<b>Funktion</b> Function	3/2- oder 5/2- und 5/3-wege 3/2 or 5/2 and 5/3 way
<b>Luftanschluss</b> Air supply port	G 1/4"
<b>Nennweite</b> Nominal diameter	5 mm
<b>Max. Durchfluss</b> Max. air flow	650 l/min
<b>Arbeitsdruck</b> Air pressure	0,5 - 10 bar
<b>Material Gehäuse<sup>1</sup>/Innenteile</b> Material housing <sup>1</sup> /internal parts	Aluminium eloxiert / Messing, NBR Anodised aluminum / brass, NBR
<b>Schrauben</b> Screws	2x DIN912-M5x45-A2 2x DIN912-M5x55-A2
<b>Montage</b> Mounting	Zwischen NAMUR Magnetventil und pneumatischen Schwenkantrieb Between NAMUR solenoid valve and pneumatic actuator
<b>Medium</b> Medium	Gereinigte, geölte / nicht-geölte Druckluft Cleaned, lubricated / non-lubricated compressed air
<b>Druckluft-Qualität</b> Compressed air-quality	Stufe 5 nach ISO 8573-1 Level 5 according to ISO 8573-1
<b>3/2 Wege (einfachwirkend)</b> 3/2 way (single-acting)	Reg. der Vorlaufbewegung und ausströmenden Luft in den Federraum Reg. of forward motion and exhaust air into the spring chamber
<b>5/2 und 5/3 Wege (doppeltwirkend)</b> 5/2 und 5/3 way (double-acting)	Regulierung der Vor- und Rücklaufbewegung Regulation of the forward and backward motion
<b>Safety Integrity Level</b> Safety Integrity Level	SIL 2 (ISO 13849-1:2015 Category 2 PL d)
<b>Umgebungstemperatur<sup>2</sup></b> Ambient temperature <sup>2</sup>	-10 °C ... +70 °C
<b>Artikelnummer</b> Part number	<b>DPN32</b> (einfachwirkend / single-acting) <b>DPN52</b> (doppeltwirkend / double-acting)

**Pneumatikschaltbild und Maßzeichnung**  
Pneumatic diagram and dimensions

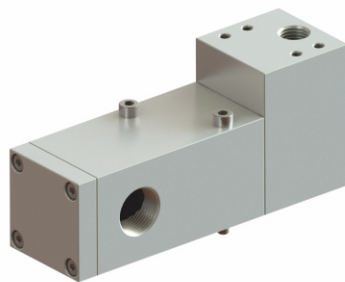
**DPN32**  
3/2-wege / ways

**DPN52**  
5/2- und 5/3-wege | 5/2- and 5/3- ways

<sup>1</sup> Edstahlausführung auf Anfrage erhältlich  
Stainless steel version available upon request

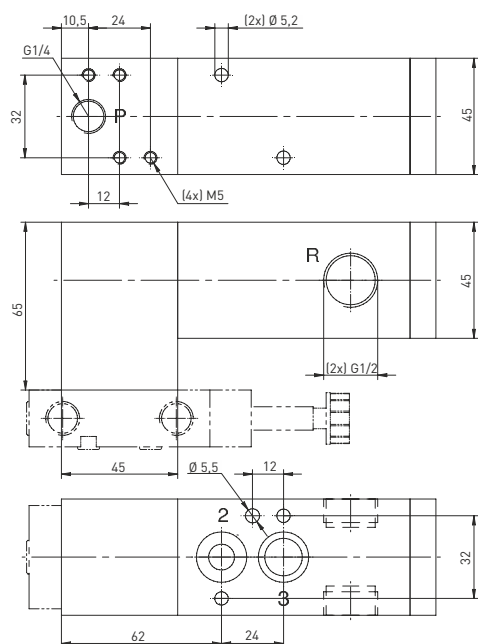
<sup>2</sup> Tieftemperaturausführung bis -50 °C auf Anfrage erhältlich  
Low temperature version down to -50 °C available upon request





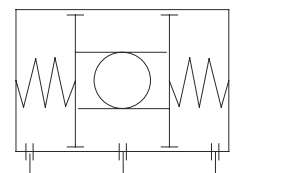
<b>Modell</b> Model	<b>SEB</b>
<b>Anwendung</b> Application	Verkürzung der Schließzeit eines federschließenden Antriebs mit 1/4" NAMUR Schnittstelle Reduction of closing time of a spring return actuator with a 1/4" NAMUR interface
<b>Ansteuerung</b> Control	Mit 1/4" NAMUR oder in-line Pilotventil With 1/4" NAMUR or in-line solenoid valve
<b>Arbeitsdruck/Durchfluss</b> Operating pressure/Air Flow	2 - 10 bar / 1.250 l/min (Sicherstellen der Federraumbelüftung) (Secured spring chamber ventilation)
<b>Entlüftungsbohrung/Entlüftung</b> Ventilation hole/Ventilation	2x G1/2" / 2.500 l/min
<b>Gehäuse</b> Housing	Aluminium eloxiert / eingebautes Rückschlagventil gegen Einströmen von Umgebungsatmosphäre in den Antrieb Anodised aluminum / integrated check valve to avoid the entry of surrounding atmosphere into the actuator
<b>Dichtungen/Innenteile</b> Sealings/inner parts	NBR / Messing NBR / brass
<b>SIL Level</b> SIL Level	SIL 2 (ISO 13849-1:2015 Category 2 PL d)
<b>Umgebungstemperatur</b> Ambient Temperature	-10 °C ... +70 °C (Standardbereich / standard area) -40 °C ... +50 °C (Tiefemperaturbereich / Low temperature area)
<b>Artikelnummer</b> Part number	<b>SEB</b> (Standardbereich / Standard area) <b>SEB-TT</b> (Tiefemperaturbereich / Low temperature area)

**Maßzeichnung Dimensions**

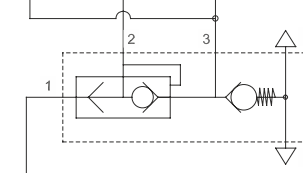


**Funktion Function**

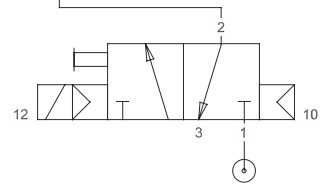
**Antrieb**  
Actuator



**SEB**



**Magnetventil**  
Solenoid valve



# Drosselschalldämpfer

Flow reducers

# air-parts

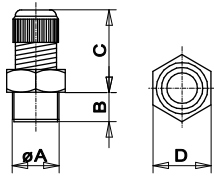


**NPT Version auf Anfrage erhältlich**  
NPT version available upon request

<b>Modell</b> Model	<b>DRSD</b> <b>DRSDN</b>
<b>Anwendung</b> Application	Schutz vor Staub und Schmutz, Reduzierung des Lärmes beim Entlüften, verlangsamen der Drehbewegung der Armatur. Protection against dust and dirt, reduction of noise during de-aerating process and deceleration of rotary motion of the valve.
<b>Geeignete Geräte</b> Suitable equipment	MagnetventilAusgänge, pneumatische Schwenkantriebe. Solenoid valve outlet ports, pneumatic part turn actuators.
<b>Material<sup>1</sup></b> Material <sup>1</sup>	Sintermetall auf Messingverschraubung. Sintered metal on brass connection.
<b>Artikelnummer</b> Part number	Siehe Überschrift in der Maßtabelle unten. Please refer to the title of dimensions table below.

<sup>1</sup> **Edelstahlausführung auf Anfrage erhältlich**  
Stainless steel version available upon request

## DRSD - Manuell regulierbar Manual adjustment

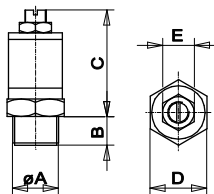


-20 °C...+80 °C

	DRSD 1/8"-V25	DRSD 1/4"-V25	DRSD 3/8"-V10	DRSD 1/2"-V10
<b>A</b>	1/8"	1/4"	3/8"	1/2"
<b>B</b>	6	8	9	10,5
<b>C</b>	14-19	17-22	18-24	18-24
<b>D</b>	12	15	19	22
<b>VPE*</b>	25	25	10	10

\*VPE= Verpackungseinheit  
VPE= Packing unit

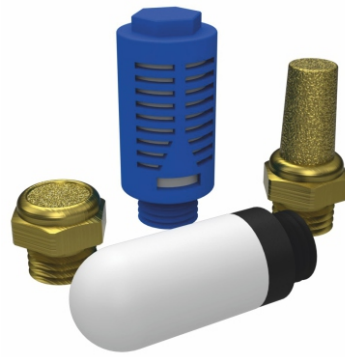
## DRSDN - Regulierbar mit Schraubendreher Adjustment with screw driver



-20 °C...+80 °C

	DRSDN 1/8"-V10	DRSDN 1/4"-V10
<b>A</b>	1/8"	1/4"
<b>B</b>	8	9
<b>C</b>	30-36	30-36
<b>D</b>	16	16
<b>E</b>	10	10
<b>VPE*</b>	10	10

\*VPE= Verpackungseinheit  
VPE= Packing unit

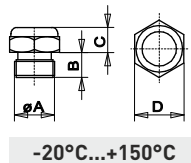


NPT Version auf Anfrage erhältlich  
NPT version available upon request

<b>Modell</b> Model	SD
<b>Anwendung</b> Application	Schutz vor Staub und Schmutz, Reduzierung des Lärmes beim Entlüften. Protection against dust and dirt, reduction of noise during de-aerating process.
<b>Geeignete Geräte</b> Suitable equipment	Magnetventilaustritte, pneumatische Schwenkantriebe. Solenoid valve outlet ports, pneumatic part turn actuators.
<b>Material<sup>1</sup></b> Material <sup>1</sup>	<b>SDK/L</b> Sintermetall auf Messingverschraubung / Sintered metal on brass connection <b>SDLB</b> Polykarbonat blau / Polycarbonate blue <b>SDLG</b> Polykarbonat grau / Polycarbonate grey
<b>Artikelnummer</b> Part number	Siehe Überschrift in der Maßtabelle unten. Please refer to the title of dimensions table below.

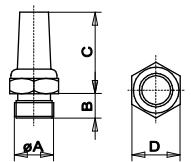
<sup>1</sup> Edelmetallausführung auf Anfrage erhältlich  
Stainless steel version available upon request

Messing-Schalldämpfer Brass silencers



	SDK 1/8"-V25	SDK 1/4"-V25	SDK 3/8"-V10	SDK 1/2"-V10	SDK 3/4"-V10	SDK 1"-V10
<b>A</b>	1/8"	1/4"	3/8"	1/2"	3/4"	1"
<b>B</b>	4,5	6	7	8	9	11
<b>C</b>	5	5	5,5	5,5	8	9,5
<b>D</b>	12	15	19	23	30	36
<b>VPE*</b>	25	25	10	10	10	10

-20°C...+150°C



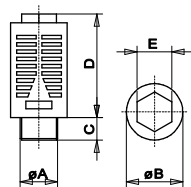
	SDL M5-V10	SDL 1/8"-V25	SDL 1/4"-V25	SDL 3/8"-V10	SDL 1/2"-V10	SDL 3/4"-V10
<b>A</b>	M5	1/8"	1/4"	3/8"	1/2"	3/4"
<b>B</b>	3,5	4,5	6	7	8	9
<b>C</b>	13,5	16,5	21	28	32,5	42,5
<b>D</b>	7	12	15	19	23	30
<b>VPE*</b>	10	25	25	10	10	10

-20°C...+150°C

	SDL 1"-V10
<b>A</b>	1"
<b>B</b>	11
<b>C</b>	55
<b>D</b>	36
<b>VPE*</b>	10

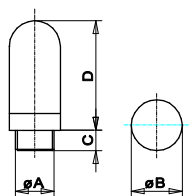
\*VPE= Verpackungseinheit  
VPE= Packing unit

Kunststoff-Schalldämpfer Plastic silencers



	SDLB 1/8"-V10	SDLB 1/4"-V10	SDLB 3/8"-V10	SDLB 1/2"-V10
<b>A</b>	1/8"	1/4"	3/8"	1/2"
<b>B</b>	15,5	19,5	24,5	24,5
<b>C</b>	6	8	11	11
<b>D</b>	27	35	47	47
<b>E</b>	10	12	16	16
<b>VPE*</b>	10	10	10	10

-20°C...+80°C



	SDLG M5-V10	SDLG 1/8"-V25	SDLG 1/4"-V25	SDLG 3/8"-V10	SDLG 1/2"-V10
<b>A</b>	M5	1/8"	1/4"	3/8"	1/2"
<b>B</b>	7	13	17	25	25
<b>C</b>	4	5	6,5	7	8
<b>D</b>	20	23	27,5	57	57
<b>VPE*</b>	10	25	25	10	10

-20°C...+80°C

\*VPE= Verpackungseinheit  
VPE= Packing unit

# Entlüftungs-Rückschlagventil

Exhaust check valve

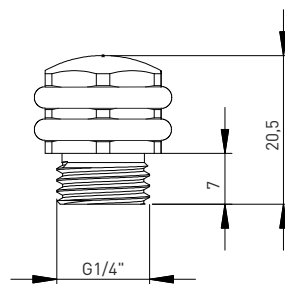
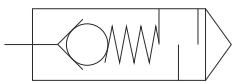
# air-parts



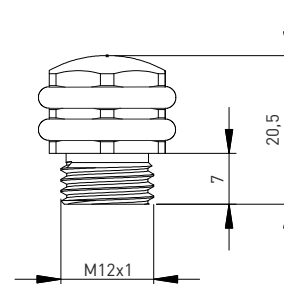
<b>Modell/Artikelnummer</b> Model/Part number	<b>ERV-G1/4</b>	<b>ERV-M12X1</b>
<b>Anwendung</b> Application	Schutz vor Staub, Schmutz und Wasser. Protection against dust, dirt and water	Schutz vor Staub, Schmutz und Wasser. Protection against dust, dirt and water
<b>Geeignete Geräte</b> Suitable equipment	Magnetventilausgänge, pneumatische Schwenkantriebe. Solenoid valve outlet ports, pneumatic part turn actuators.	Pneumatische Endschalterboxen, sonstiges Pneumatic limit switch boxes, miscellaneous
<b>Material</b> Material	PA6 Schwarz, inkl. 2x O-Ring EPDM70 PA6 black, incl. 2x o-ring EPDM70	PA6 Schwarz, inkl. 2x O-Ring EPDM70 PA6 black, incl. 2x o-ring EPDM70
<b>Anschluss</b> Port	Geeignet für G 1/4" bzw. NPT 1/4" Suitable for G1/4" or NPT 1/4"	Geeignet für M12X1 Suitable for M12X1
<b>Arbeitsdruck</b> Operating pressure	Max. 10 bar	Max. 10 bar
<b>Medium</b> Medium	Geölte / nicht-geölte Druckluft, Schutzgase Lubricated / non lubricated compressed air, inert gases	Geölte / nicht-geölte Druckluft, Schutzgase Lubricated / non lubricated compressed air, inert gases
<b>Umgebungstemperatur</b> Ambient Temperature	-20 °C ... +80 °C	-20 °C ... +80 °C

## Funktion Function

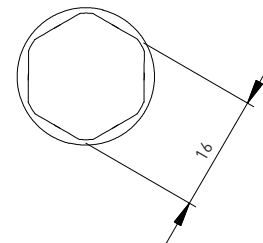
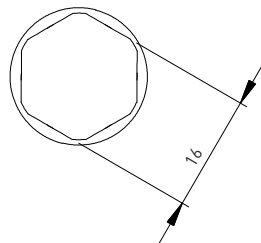
## Maßzeichnung Dimensions



**ERV-G1/4**



**ERV-M12X1**



# adaption

## MBNS, MBNE, ARE, RH

### Wir bringen Antrieb und Armatur zusammen

In vielen Fällen kann oder darf ein Schwenkantrieb nicht direkt auf die Armatur aufgebaut werden. Hierfür bieten wir Ihnen nicht nur die passenden Vierkantreduzierungen, Achtkantreduzierungen oder Montagebrücken und Adapter an, sondern auch die Konstruktion der passenden Montageteile. Schicken Sie uns mit Ihrer Anfrage einfach die Datenblätter von Armatur und Antrieb mit der Angabe der jeweiligen Größe und Nennweite, die Sie kombinieren wollen. Den Rest übernehmen wir. So sparen Sie sich viel Zeit und darüber hinaus übernehmen wir für die Passgenauigkeit die volle Garantie.

### We bring the actuator and the valve together

There are many cases where a part-turn actuator can or may not be directly mounted on a valve. Therefore, we can offer you not only the matching square and double square reducers, mounting brackets and adapters, but also the design of the mounting parts to fit. Please send us the data sheets of your valve and actuator with the respective details to dimensions and nominal diameter you would like to combine. We take over the rest. This way, you would be saving a lot of time and furthermore, we will be assuming full warranty for a precise fit.

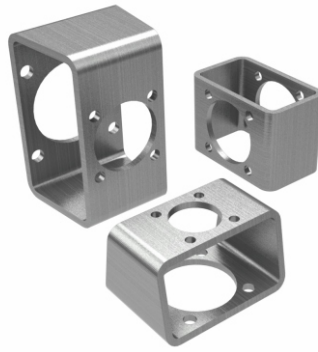


# ISO-Montagebrücken

ISO mounting brackets

DIN EN 15081 / ISO 5211

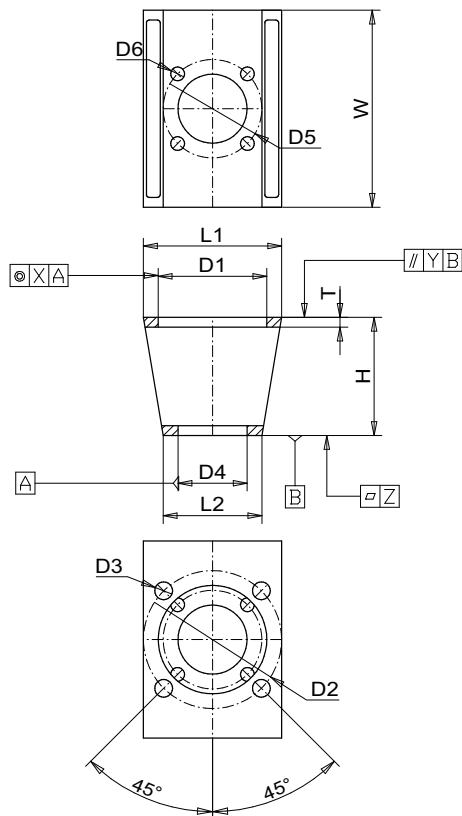
# adaption



<b>Modell</b> Model	<b>MBNS</b>	<b>MBNE</b>
<b>Anwendung</b> Application	Aufbau von pneumatischen oder elektrischen Antrieben auf Armaturen / Assembly of pneumatic or electric actuators on valves	Aufbau von pneumatischen oder elektrischen Antrieben auf Armaturen / Assembly of pneumatic or electric actuators on valves
<b>Material</b> Material	Stahl verzinkt Galvanised steel	Edelstahl 1.4301 Stainless steel AISI304
<b>Oberflächen</b> Surfaces	Plan Flat	Plan Flat
<b>Kanten</b> Edges	Entgratet Deburred	Entgratet Deburred
<b>Toleranzen</b> Tolerances	nach NAMUR according to NAMUR	nach NAMUR according to NAMUR

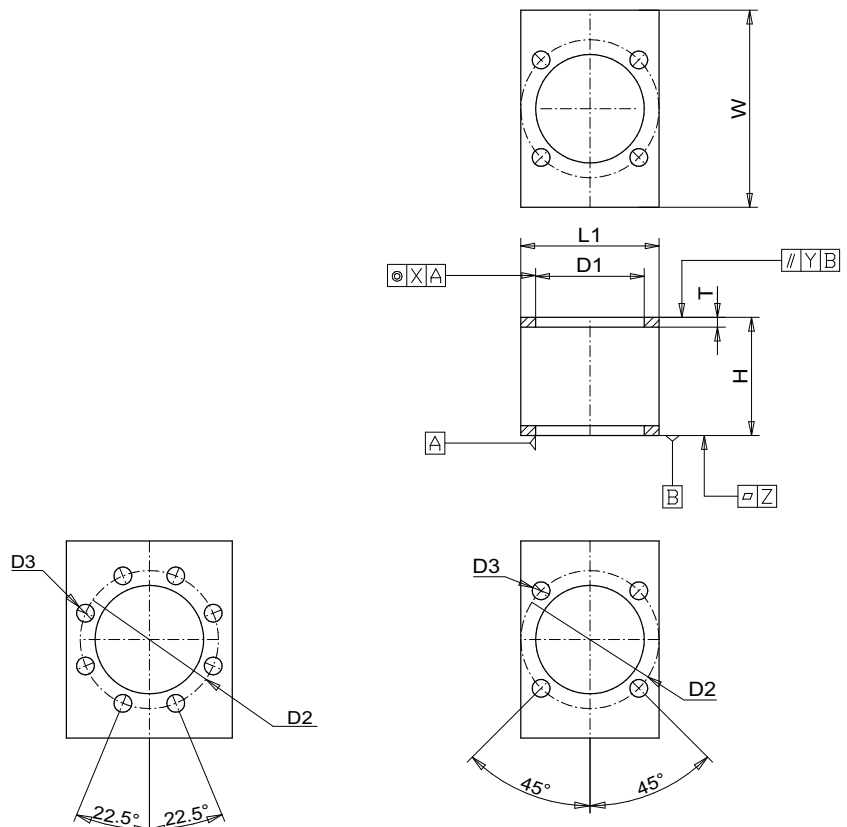
## Maßzeichnung Dimensions

**Konsole mit zwei unterschiedlichen Flanschbildern**  
Bracket with two different flange patterns

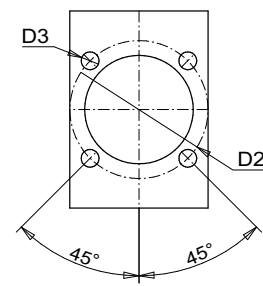


**F03 - F16**

**Konsole mit zwei gleichen Flanschbildern**  
Bracket with two same flange patterns



**F25 - F30**



**F03 - F16**

# ISO-Montagebrücken

ISO mounting brackets

DIN EN 15081 / ISO 5211

# adaption

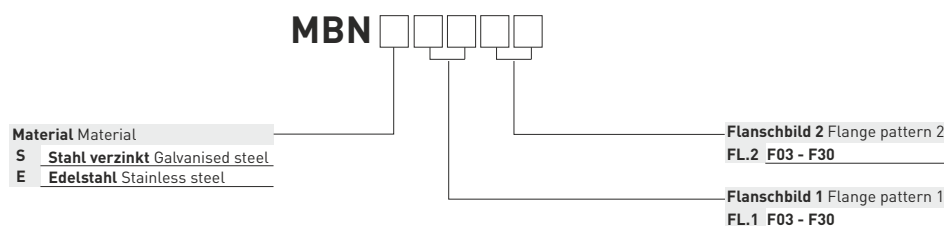
	MBN_0303	MBN_0404	MBN_0403	MBN_0505	MBN_0504	MBN_0503	MBN_0707	MBN_0705	MBN_0704
FL.1	F03	F04	F04	F05	F05	F05	F07	F07	F07
WxHxT	80x50x4	80x50x4	80x50x4	100x60x5	100x60x5	100x60x5	100x60x5	100x60x5	100x60x5
L1	35	45	45	50	50	50	70	70	70
D1	25	30	30	35	35	35	55	55	55
D2	36	42	42	50	50	50	70	70	70
D3	5,5	5,5	5,5	6,5	6,5	6,5	9	9	9
FL.2	F03	F04	F03	F05	F04	F03	F07	F05	F04
L2			35		45	35		50	45
D4			25		30	25		35	30
D5			36		42	36		50	42
D6			5,5		5,5	5,5		6,5	5,5
X	0,1	0,1	0,1	0,1	0,1	0,1	0,1	0,1	0,1
Y	0,1	0,1	0,1	0,1	0,1	0,1	0,1	0,1	0,1

	MBN_0703	MBN_1010	MBN_1007	MBN_1005	MBN_1004	MBN_1212	MBN_1210	MBN_1207	MBN_1205
FL.1	F07	F10	F10	F10	F10	F12	F12	F12	F12
WxHxT	100x60x5	120x80x5	120x80x5	120x80x5	120x80x5	160x80x6	160x80x6	160x80x6	160x80x6
L1	70	90	90	90	90	110	110	110	110
D1	55	70	70	70	70	85	85	85	85
D2	70	102	102	102	102	125	125	125	125
D3	9	11	11	11	11	13	13	13	13
FL.2	F03	F10	F07	F05	F04	F12	F10	F07	F05
L2	35		70	50	45		90	70	50
D4	25		55	35	30		70	55	35
D5	36		70	50	42		102	70	50
D6	5,5		9	6,5	5,5		11	9	6,5
X	0,1	0,2	0,2	0,2	0,2	0,2	0,2	0,2	0,2
Y	0,1	0,2	0,2	0,2	0,2	0,2	0,2	0,2	0,2

	MBN_1414	MBN_1412	MBN_1410	MBN_1407	MBN_1616	MBN_1614	MBN_1612	MBN_1610	MBN_2525
FL.1	F14	F14	F14	F14	F16	F16	F16	F16	F25
WxHxT	160x80x6	160x80x6	160x80x6	160x80x6	200x100x6	200x100x6	200x100x6	200x100x6	400x200x10
L1	135	135	135	135	160	160	160	160	270
D1	100	100	100	100	130	130	130	130	200
D2	140	140	140	140	165	165	165	165	254
D3	17	17	17	17	21	21	21	21	17
FL.2	F14	F12	F10	F07	F16	F14	F12	F10	F25
L2		110	90	70		135	110	90	
D4		85	70	55		100	85	70	
D5		125	102	70		140	125	102	
D6		13	11	9		17	13	11	
X	0,2	0,2	0,2	0,2	0,4	0,4	0,4	0,4	0,4
Y	0,2	0,2	0,2	0,2	0,4	0,4	0,4	0,4	0,4

	MBN_2516	MBN_2514	MBN_2512	MBN_3030	MBN_3025	MBN_3016	MBN_3014
FL.1	F25	F25	F25	F30	F30	F30	F30
WxHxT	400x200x10	400x200x10	400x200x10	400x200x10	400x200x10	400x200x10	400x200x10
L1	270	270	270	320	320	320	320
D1	200	200	200	230	230	230	230
D2	254	254	254	298	298	298	298
D3	17	17	17	21	21	21	21
FL.2	F16	F14	F12	F30	F25	F16	F14
L2	200	135	110		270	160	135
D4	130	100	85		200	130	100
D5	165	140	125		254	165	140
D6	21	17	13		17	21	17
X	0,4	0,4	0,4	0,4	0,4	0,4	0,4
Y	0,4	0,4	0,4	0,4	0,4	0,4	0,4

## Artikelnummer Part number



# Adapterrohlinge mit Außenvierkant

Couplings with external square

DIN EN 15081 / ISO 5211

# adaption

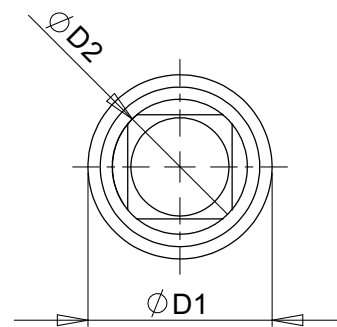
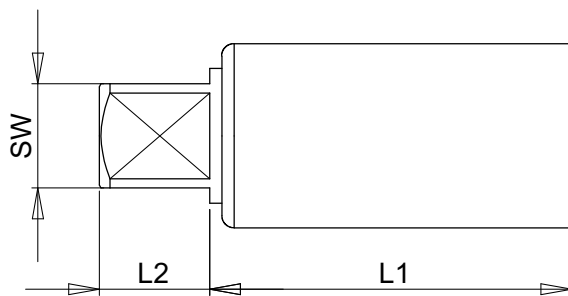


<b>Modell</b> Model	<b>ARE</b>
<b>Material</b> Material	Edelstahl 1.4305 AISI 303
<b>Antriebsseite</b> Actuator side	Außenvierkant External square
<b>Armaturenseite</b> Valve side	Unbearbeitet Unfinished
<b>Optische Anzeige</b> Visual indicator	Optional, rot, auf Anfrage und gegen Aufpreis erhältlich (BA-OA). Optional, red, available upon request and with a surcharge (BA-OA).

**Armaturenseitige Bearbeitung möglich.**  
Machining towards the valve side possible.

**Maßzeichnung für armaturenseitige Bearbeitung auf Seite a.05**  
Technical drawing for finishing towards the valve side on page a.05

## Maßzeichnung Dimensions



	ARE090020-49	ARE090020-59	ARE110020-49	ARE110020-59	ARE110025-49	ARE110025-59	ARE140020-59	ARE140025-59
<b>SW</b>	9	9	11	11	11	11	14	14
<b>D1</b>	20	20	20	20	25	25	20	25
<b>L1</b>	49	59	49	59	49	59	59	59
<b>L2</b>	10	10	12	12	12	12	16	16
<b>D2</b>	12	12	14	14	14	14	18	18

	ARE140030-59	ARE140035-59	ARE140045-59	ARE170030-59	ARE170030-79	ARE170035-59	ARE170035-79	ARE170045-59
<b>SW</b>	14	14	14	17	17	17	17	17
<b>D1</b>	30	35	45	30	30	35	35	45
<b>L1</b>	59	59	59	59	79	59	79	59
<b>L2</b>	16	16	16	19	19	19	19	19
<b>D2</b>	18	18	18	22	22	22	22	22

	ARE170045-79	ARE220035-79	ARE220045-79	ARE220055-79	ARE270045-79	ARE270055-79	ARE360055-79	ARE360055-99
<b>SW</b>	17	22	22	22	27	27	36	36
<b>D1</b>	45	35	45	55	45	55	55	55
<b>L1</b>	79	79	79	79	79	79	79	99
<b>L2</b>	19	24	24	24	29	29	38	38
<b>D2</b>	22	28	28	28	36	36	48	48

	ARE360070-79	ARE360070-99	ARE460070-99	ARE460070-198	ARE460090-99	ARE460090-198	ARE550080-198	ARE550090-198
<b>SW</b>	36	36	46	46	46	46	55	55
<b>D1</b>	70	70	70	70	90	90	80	90
<b>L1</b>	79	99	99	198	99	198	198	198
<b>L2</b>	38	38	48	48	48	48	57	57
<b>D2</b>	48	48	60	60	60	60	72	72

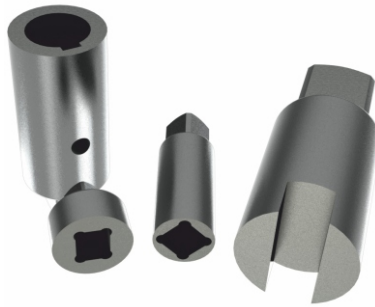


# Adapterbearbeitung - armaturenseitig

Finishing of couplings - valve side

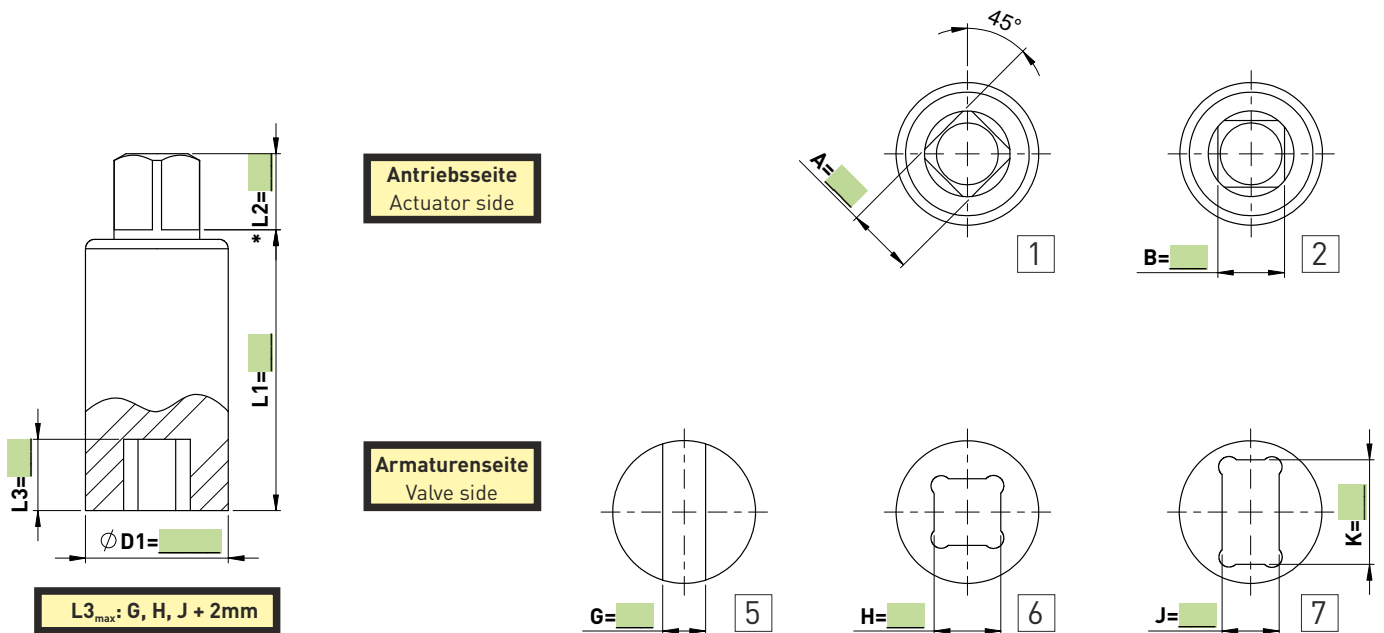
DIN EN 15081 / ISO 5211

# adaption



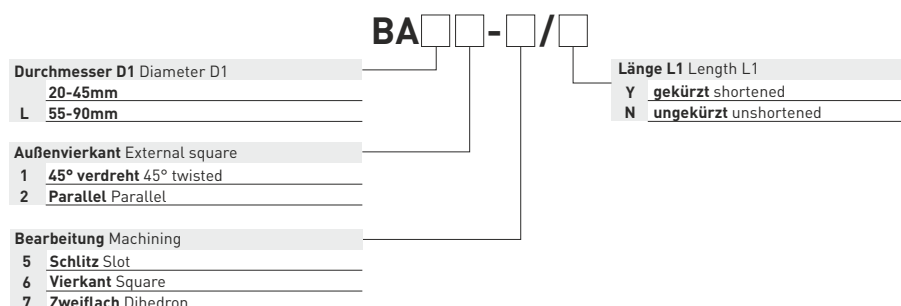
<b>Modell</b> Model	<b>BA</b>
<b>Anfrage Optionen</b> Options for a price request	
<b>1) Maße bekannt</b> Dimensions known	Bitte benutzen Sie diese Seite als Maßzeichnung und tragen Sie die gewünschten Maße in die grünen Felder unten ein. Please fill in the required measures on the green fields below using this page as your dimensioned drawing.
<b>2) Maße unbekannt</b> Dimensions unknown	Bitte senden Sie uns das Datenblatt des Antriebs mit Angabe der verwendeten Größe und der Armatur mit Angabe der verwendeten Nennweite. Please send us the data sheets of the actuator with the needed size and of your industrial valve with the needed nominal diameter.
<b>3) Zeichnung vorhanden</b> Drawing available	Bitte senden Sie uns Ihre komplette Adapterzeichnung. Please send us your complete drawing of the coupling.

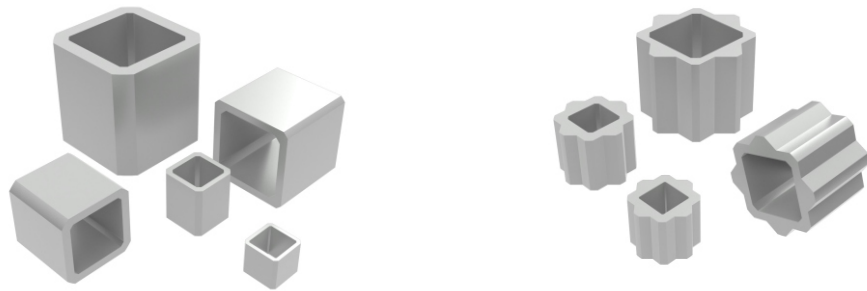
## Maßzeichnung Dimensions



\* Rohlingmaß L2 ist Standard, bitte auf der Seite a.04 beachten.  
Antriebsseitige Bearbeitung ist nur gegen Aufpreis möglich (BA-VK).  
\* Adapter dimension L2 is standard, please see page a.04.  
Machining on the actuator side is subject to surcharge (BA-VK).

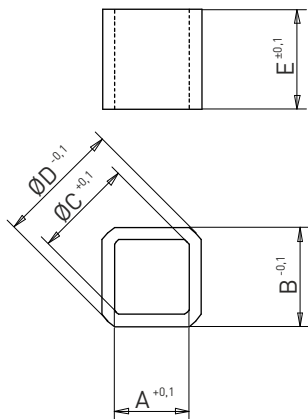
## Artikelnummer Part number





<b>Modell</b> Model	<b>RHE</b>	<b>RHX</b>
<b>Anwendung</b> Application	Reduzierung des Innenvierkants von Antrieben Reduction of internal square of actuators	Reduzierung des Innenachtkants von Antrieben Reduction of internal double square of actuators
<b>Material</b> Material	Edelstahl 1.4408 (gesintert) Stainless steel AISI316 (sintered)	Edelstahl 1.4408 (gesintert) Stainless steel AISI316 (sintered)
<b>Kanten</b> Edges	Abgerundet Rounded	Abgerundet Rounded
<b>Artikelnummer</b> Part number	Siehe Überschrift in der Maßtabelle unten. Please refer to the title of dimensions table below.	Siehe Überschrift in der Maßtabelle unten. Please refer to the title of dimensions table below.

## RHE - Vierkanthülsen Square reducers



	RHE0906-10-V10	RHE1106-12-V10	RHE1108-12-V25	RHE1109-10-V25	RHE1409-16-V25
<b>A</b>	6	6	8	9	9
<b>B</b>	9	11	11	11	13,95
<b>C</b>	8,20	8,20	11,10	12,20	12,30
<b>D</b>	11,70	14	14	14,30	17,80
<b>E</b>	10	12	12	10	16
<b>VPE*</b>	10	10	25	25	25

	RHE1409-14-V25	RHE1410-16-V10	RHE1411-16-V25	RHE1411-14-V25	RHE1412-16-V10
<b>A</b>	9	10	11	11	12
<b>B</b>	13,95	13,95	14	14	13,95
<b>C</b>	12,30	13,45	14,30	14,30	16,30
<b>D</b>	17,80	17,80	17,95	17,95	17,80
<b>E</b>	14	16	16	14	16
<b>VPE*</b>	25	10	25	25	10

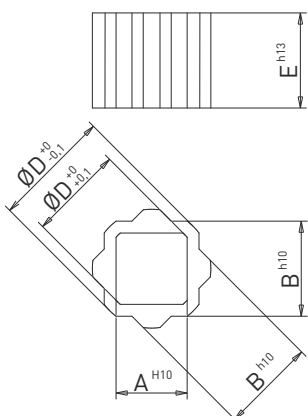
	RHE1711-17-V25	RHE1712-17-V10	RHE1714-17-V25	RHE2216-22-V5	RHE2217-22-V25
<b>A</b>	11	12	14	16	17
<b>B</b>	17	17	17	22	22
<b>C</b>	14,30	16,40	18,30	21,30	22,50
<b>D</b>	22	22	22	28	28
<b>E</b>	17	17	17	22	22
<b>VPE*</b>	25	10	25	5	25

	RHE2722-27-V25	RHE3627-36-V5
<b>A</b>	22	27
<b>B</b>	27	36
<b>C</b>	28,50	36
<b>D</b>	36	45
<b>E</b>	27	36
<b>VPE*</b>	25	5

\*VPE= Verpackungseinheit  
VPE= Packing unit

## RHX - Achtkanthülsen Double square reducers



	RHX1109-11-V25	RHX1409-14-V25	RHX1411-14-V25	RHX1711-17-V25	RHX1714-17-V25
<b>A</b>	9	9	11	11	14
<b>B</b>	11	14	14	17	17
<b>C</b>	12	12,30	14,30	14,30	18,30
<b>D</b>	14	18	18	22	22
<b>E</b>	11	14	14	17	17
<b>VPE*</b>	25	25	25	25	25

	RHX2217-22-V10	RHX2722-27-V10
<b>A</b>	17	22
<b>B</b>	22	27
<b>C</b>	22,60	28,40
<b>D</b>	28	36
<b>E</b>	22	27
<b>VPE*</b>	10	10

\*VPE= Verpackungseinheit  
VPE= Packing unit

**Weitere Größen und Ausführungen auf Anfrage erhältlich**  
Additional sizes and versions are available upon request.

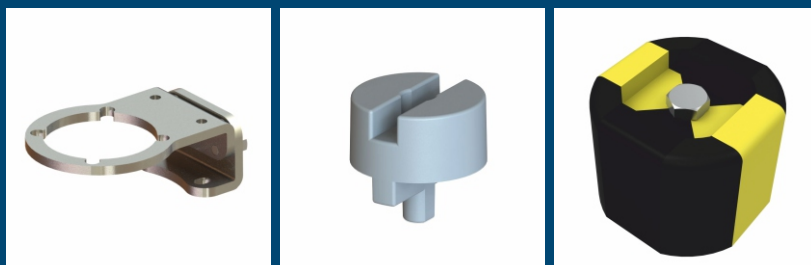
## MBHV, IMBHV, MB, OA

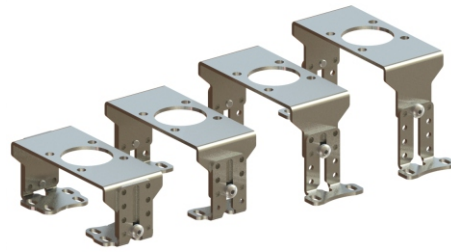
### Oberhalb des Schwenkantriebs

Unsere verstellbare Montagebrücke MBHV kann sowohl für Endschalterboxen als auch für Stellungsregler verwendet werden. Sie können mit einer einzelnen Brücke die Bohrbilder 80x30mm und 130x30mm (Optional 50x25mm) sowie alle Norm-Wellenhöhen 20, 30, 40 und 50mm abdecken. Daneben bieten wir Ihnen aber auch einteilige Brücken für Anwendungen mit starken Vibrationen sowie unsere halbe, kurze Edelstahlbrücke IMBHV für Handhebel an. In vielen Anlagen ist es aus Platz- oder Kostengründen nicht möglich, eine Endschalterbox oder einen Doppelsensor auf dem Antrieb aufzubauen. Es ist dennoch hilfreich, wenn wenigstens eine optische Stellungsanzeige vorhanden ist. Unsere Anzeigen OA sind für die Wellenhöhe 20mm und 30mm erhältlich. Durch das einfache Stecksystem können auch T- und L-Stellungen angezeigt werden.

### On top of the actuator

Our adjustable mounting bracket MBHV can be used for limit switch boxes as well as for positioners. By means of a single bracket you can cover the hole spacings 80x30 mm and 130x30 mm (optional 50x25 mm) plus all standard shaft heights 20, 30, 40, and 50 mm. Apart from that, we offer one-piece brackets for applications with high vibration and our short half stainless steel bracket IMBHV for hand levers. Due to lack of space or cost concerns, it is not always possible to mount a limit switch box or a dual sensor on the actuator. It is however useful to have at least a visual indicator on the actuator. Our visual indicators OA are available for shaft heights 20 mm and 30 mm. Thanks to its simple connection system, you can also indicate T- and L-bores.

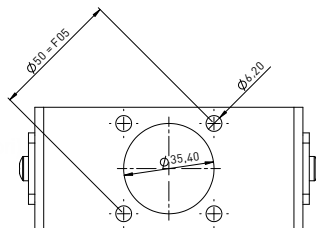
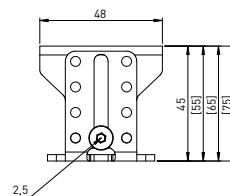
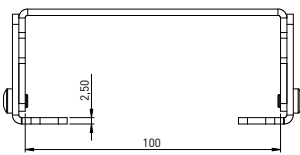
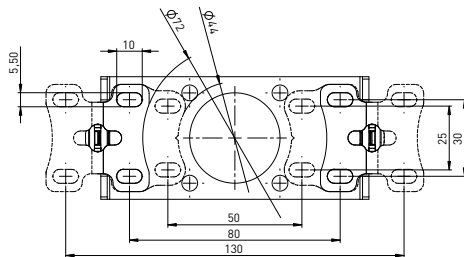




<b>Model</b> Model	<b>MBH</b>
<b>Anwendung</b> Application	Aufbau von Endschalterboxen oder Stellungsreglern auf pneumatische Schwenkantriebe mit F05-Schnittstelle Assembly of limit switch boxes or positioners on pneumatic part turn actuators with F05 interface
<b>Material</b> Material	Edelstahl 1.4301 Stainless steel AISI 304
<b>Anschluss oben</b> Top flange	F05
<b>Antriebsbohrbilder</b> Actuator hole spacings	80x30 mm, 130x30 mm (Optional: 50x25 mm)
<b>Antriebswellenhöhen</b> Actuator shaft heights	20, 30, 40, 50 mm
<b>Toleranzen/Kanten</b> Tolerances/Edges	nach NAMUR / Entgratet according to NAMUR / deburred

**Maßzeichnung** Dimensions

**Technik** Technics



**INNOVATIVES DESIGN ERMÖGLICHT**

- Schnellere Montage durch leicht zugängliche Befestigungsschrauben mit Sperrverzahnung.
- Innovative Höhenverstellung durch Prägung zur formschlüssigen Verbindung.
- Kraftschluss durch Befestigungsschrauben mit Sperrverzahnung.

**INNOVATIVE DESIGN ENABLES**

- Faster assembly via easy to handle mounting bolts with locking teeth.
- Innovative height adjustment via embossing for an interlocking connection.
- Traction via mounting bolts with locking teeth.

**Artikelnummer** Part number

**MBH**

Bohrbild Hole spacing					
00	50x25x20	04	130x30x50	08	130x30x40
01	80x30x20	05	80x30x40	09	50x25x30
02	80x30x30	06	80x30x50		
03	130x30x30	07	130x30x20		

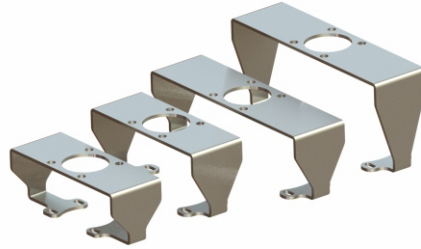


# Einteilige Montagebrücke

One-piece mounting bracket

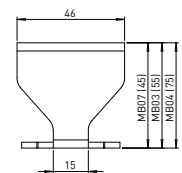
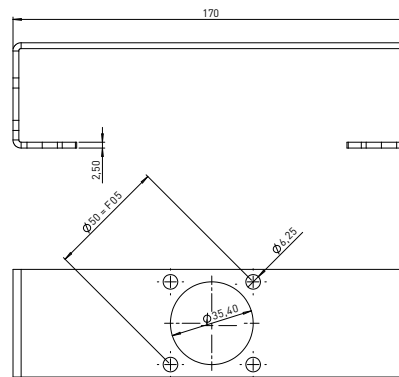
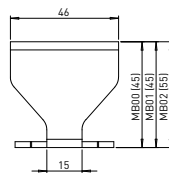
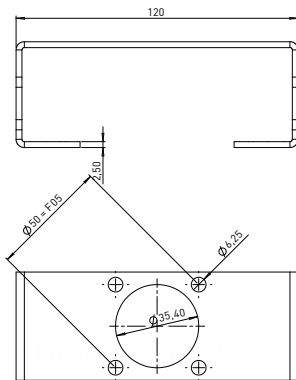
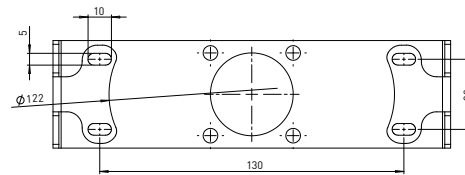
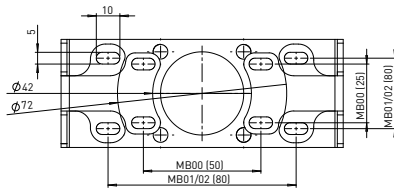
VDI/VDE 3845 - DIN EN ISO 5211

vdi/vde



<b>Model</b> Model	<b>MB</b>
<b>Anwendung</b> Application	Aufbau von Endschalterboxen mit F05-Schnittstelle oder Stellungsreglern auf pneumatische Schwenkantriebe Assembly of limit switch boxes with F05 interface or positioners on pneumatic part turn actuators
<b>Material</b> Material	Edelstahl 1.4301 Stainless steel AISI 304
<b>Anschluss oben</b> Top flange	F05
<b>Antriebsbohrbilder</b> Actuator hole spacings	80x30 mm / 130x30 mm / 50x25 mm
<b>Antriebswellenhöhen</b> Actuator shaft heights	20, 30, 50 mm
<b>Toleranzen /Kanten</b> Tolerances/Edges	nach NAMUR / Entgratet according to NAMUR / deburred

## Maßzeichnung Dimensions



**MB00 - MB02**

**MB03 - MB07**

## Artikelnummer Part number

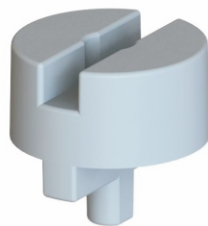
**MB**

Bohrbild Hole spacing	
00	50x25x20
01	80x30x20
02	80x30x30
03	130x30x30
04	130x30x50
07	130x30x20

# Wellenverlängerung

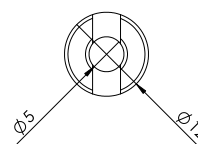
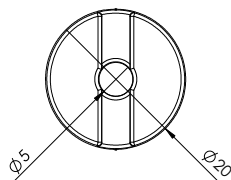
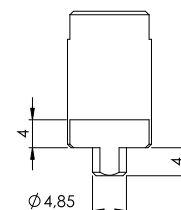
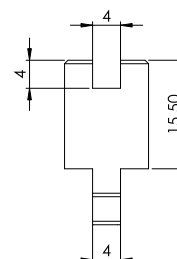
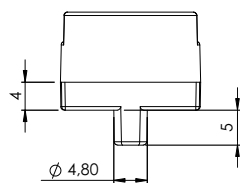
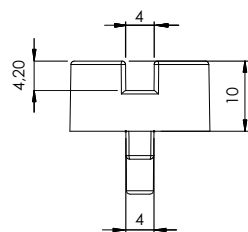
Shaft extension  
VDI/VDE 3845

# vdi/vde



<b>Modell/Artikelnummer</b> Model/Part number	<b>SI-WV10</b>	<b>WV16-A2</b>
<b>Anwendung</b> Application	10 mm Wellenverlängerung für pneumatische Drehantriebe 10 mm shaft extension for pneumatic part turn actuators	16 mm Wellenverlängerung für pneumatische Drehantriebe 16 mm shaft extension for pneumatic part turn actuators
<b>Material</b> Material	Polypropylen grau grey	Edelstahl 1.4305 Stainless steel AISI 303
<b>Funktion</b> Function	Formschlüssig & erweiterbar (spielfrei) Formfitting & extendable (backlash-free)	Formschlüssig & erweiterbar (spielfrei) Formfitting & extendable (backlash-free)

## Maßzeichnung Dimensions



SI-WV10

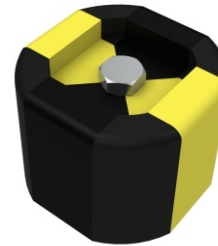
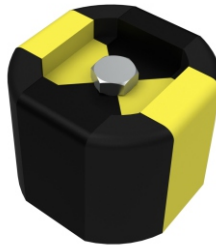
WV16-A2

# Optische Positionsanzeige 3D

Visual position indicator 3D

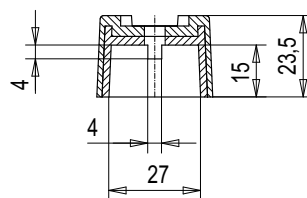
VDI/VDE 3845 - DIN EN ISO 5211

# vdi/vde

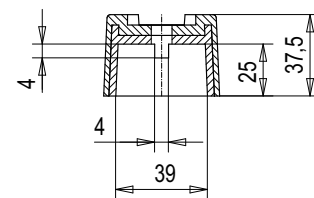


<b>Modell/Artikelnummer</b> Model/Part number	<b>OA20</b>	<b>OA30</b>
<b>Anwendung</b> Application	Pneumatische Drehantriebe. Pneumatic part turn actuators	Pneumatische Drehantriebe. Pneumatic part turn actuators
<b>Material</b> Material	Polypropylen schwarz / gelb Polypropylen yellow / black	Polypropylen schwarz / gelb Polypropylen yellow / black
<b>Antriebswellenhöhe</b> Actuator shaft height	20 mm	30 mm
<b>Antriebswellendurchmesser</b> Actuator shaft diameter	max. 25 mm	max. 35 mm
<b>Anzeige Optionen</b> Visual indicator options	Visualisierung für L- oder T-Bohrung auf Anfrage erhältlich Indication for L or T boreholes possible upon request	Visualisierung für L- oder T-Bohrung auf Anfrage erhältlich Indication for L or T boreholes possible upon request

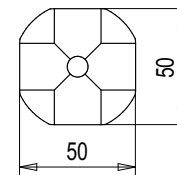
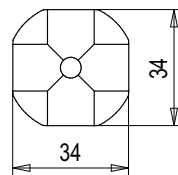
## Maßzeichnung Dimensions



**OA20**



**OA30**





# vendors

## IFM, P+F, TURCK...

### Alles von einem Lieferanten

Sie brauchen hin und wieder mal nur einen Sensor oder ein Sonderventil für ein spezielles Projekt? Wollen aber deswegen keinen neuen Lieferanten anlegen? Kein Problem. Wir helfen Ihnen. In der Vergangenheit konnten wir gute Lieferbeziehungen mit den großen Marken-Herstellern der Branche aufbauen und können Ihnen ein breites Lieferprogramm an Doppelsensoren, Stellungsreglern, Gerätesteckern und Magnetventilen anbieten. So bekommen Sie alle benötigten Produkte von nur einem Lieferanten. Das bedeutet für Sie nur eine Bestellung, nur eine Terminüberwachung und nur eine Wareneingangskontrolle. Kurzum sparen Sie sich dadurch viel Zeit und Aufwand. Preise und Lieferzeiten erhalten Sie von uns auf Anfrage innerhalb kürzester Zeit.

### All from one supplier

You need just one sensor or a special solenoid valve for a special project every now and then, but you do not want to start a new supplier file? No problem, we are here to help. We have managed to establish good supplier relationships with the large brand manufacturers of the sector in recent years. Now, we can offer you a wide product range of double sensors, positioners, plug connectors, and solenoid valves. Thus, you get all products you need from one supplier only. You just need to order only once, so you will have only one deadline to monitor and one incoming goods inspection. Frankly speaking, you spare a lot of time and effort. Upon request, you will be receiving prices and delivery times in the shortest time possible.



 PEPPERL+FUCHS

**TURCK**

Industrial  
Automation

**SIEMENS**

 **NORGREN**



## Allgemeine Geschäftsbedingungen

### [AGB Verkauf](#)

(Stand 30.09.2013)

### [Allgemeine Lieferbedingungen](#)

(Stand 30.09.2013)

### [AGB Einkauf](#)

(Stand 30.09.2013)

## General terms and conditions

### [GTC Sales](#)

(Revision 30.09.2013)

### [General terms of delivery](#)

(Revision 30.09.2013)

### [GTC Purchasing](#)

(Revision 30.09.2013)

Die Angaben in diesem Katalog wurden mit größter Sorgfalt auf ihre Richtigkeit überprüft. Dennoch kann für unvollständige oder fehlerhafte Angaben keine Haftung übernommen werden. Mit der Ausgabe dieses Kataloges sind frühere Kataloge und Preise ungültig. Technische und preisliche Änderungen behalten wir uns jederzeit ohne vorherige Ankündigung vor.

The data in this catalog was verified with the greatest care. Yet, we assume no liability for incomplete or incorrect data. By the release of this catalog, all previous catalogs and prices are invalid. Changes in price and technical modification is reserved without notice.