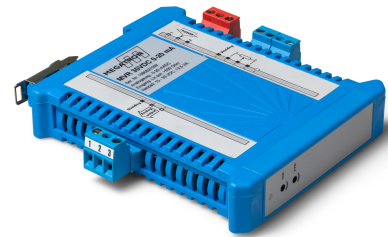
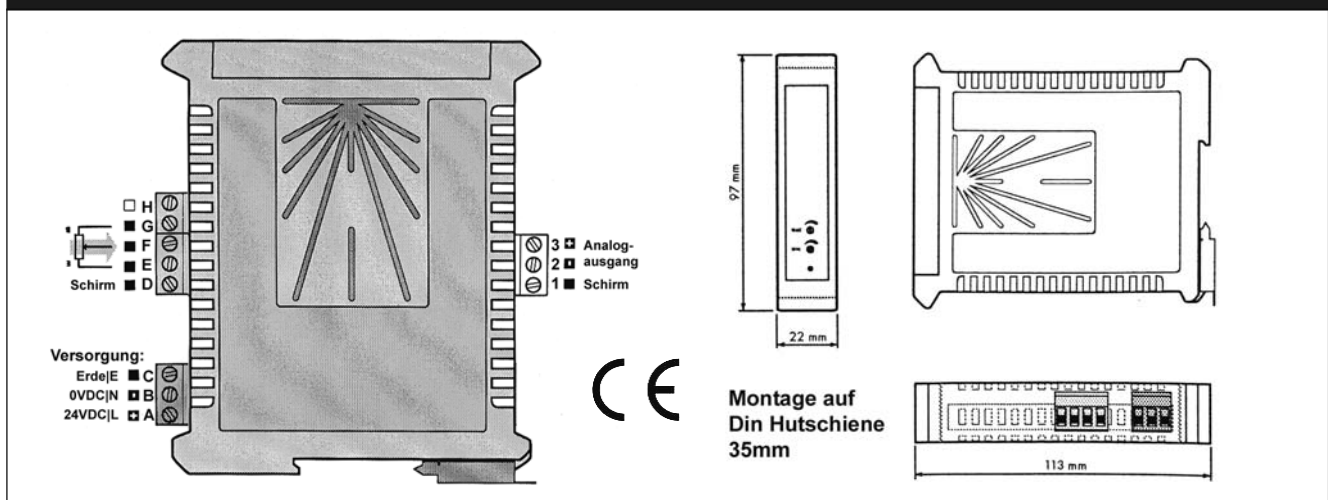


- integrierte Versorgung des Sensors
- einfache Justage des Ausgangssignales per Trimpotentiometer
- Versorgung 230VAC oder 10..30VDC
- analoge Standardausgangssignale galvanisch getrennt

Die Serie MVR bietet eine kostengünstige Lösung für die Sensorsignalumsetzung auf die in der Industrie üblichen Signalpegel. Die Verstärkerschaltung ist galva-nisch getrennt aufgebaut. Das Gehäuse ist zur Montage auf DIN-Hutschienen geeignet.



Maßzeichnung / Klemmenbelegung



Technische Daten MVR	
Eingang	Gehäuse
für potentiometrisch Sensoren 0,5 .. 100 kOhm	PA 66S (UL-94-V0), blau
Versorgungsspannung Sensor 10VDC(±2%)	Abmessungen 113 x 97 x 22 mm
Genauigkeit ±0,1% FS	Montage auf DIN-Hutschiene, Breite 35mm
Messrate kontinuierliche Verstärkung	Betriebsbedingungen
Kalibrierung bei 23°C / und 40% rel. Luftfeuchte	Lagertemperatur-10 .. 85°C
Ausgang	Betriebstemperatur 0 .. 60°C
galvanisch getrennt, manuelle Einstellung	Anschlüsse Schraubklemmen, max. 2,5mm ²
Temperaturkoeffizient 100ppm/°K	Aufwärmzeit 15 min. nach Einschalten
Reaktionszeit < 1ms	Schutzart IP20
Spannungsausgang:	Konstruktion nach Sicherheitsklasse II
0..5V / 0..10V / ±10V auf Anfrage (min. Last 1kOhm)	Elektrische Sicherheit nach EN61010-1, A2
Stromausgang:	Überspannungsfestigkeit Kategorie II 300V Aus- und Eingang
0/4..20 mA, ±20mA auf Anfrage (max. 500 Ohm Bürde)	EMVG:
Restwelligkeit des Ausgangssignales 5mV bei 10V Ausgang	EN50131-1-14 u. 15 EN50130-4-7&8 / EN61000-4-11 EN50130-4-9 / EN61000-4-2
Versorgung	EN50130-4-10 / EN61000-4-3 EN50130-4-11 / EN61000-4-6 EN50130-4-12 / EN61000-4-4
230VAC/50-60Hz ±10% / 3VA	EN50130-4-13 / EN61000-4-5 EN50130-5-20 / prEN50131-2-1 §9.3.1 / EN610004-8 /
10..30VDC /150mA, galv. getrennt	EN610004-9 / EN610004-3-2 ed. 2.2001 / EN55022-5 & 6
Absicherung durch interne Schmelzsicherung	

Bestellbezeichnung	
MVR -Versorgung -Ausgang;	z.B. MVR 230VAC 0-10V: 230VAC Versorgung, 0-10V Signalausgang
-230VAC	-0-5V / 0-10V / ±10V
-30VDC	-0-20MA / 4-20MA

Die Angaben und Daten auf diesem Datenblatt stellen aufgrund der unterschiedlichsten anwendungstechnischen Besonderheiten keine Beschreibung der Beschaffenheit oder Eigenschaft der Produkte dar. Stand: 16.04.2015

DB-MVR-V00.prd

MEGATRON Elektronik GmbH & Co. KG

Hermann-Oberth-Strasse 7 • D-85640 Putzbrunn/München

Tel. 0 89 / 460 94-0 • Fax 0 89 / 460 94-101 • e-mail: sales@megatron.de • www.megatron.de

