

Catalogo 2017 *Catalogue*

 **NERIMOTORI**
Experience the power



I disegni tecnici non sono in scala; le misure sono espresse in millimetri.

NeriMotori S.R.L si riserva il diritto di modificare senza preavviso le caratteristiche del presente catalogo.

Tutti i diritti sono riservati.

È fatto espresso divieto di qualunque riproduzione totale o parziale del presente catalogo.

The technical drawings are not to scale; all measurements are expressed in mm.

NeriMotori S.R.L reserves the right to modify the information contained in this catalogue without prior notice.

All rights reserved.

Partial or total reproduction of this catalogue is forbidden.



• La storia/ <i>History</i>	08
• L'azienda / <i>The company</i>	11

01 - CERTIFICAZIONI E NORMATIVE DI RIFERIMENTO / CERTIFICATIONS AND REFERENCE STANDARDS 13

• Certificazioni europee / <i>European certifications</i>	14
• Certificazioni internazionali / <i>International Certifications</i>	15
• Norme di riferimento produzione standard / <i>Standard production reference standards</i>	16

02 - CARATTERISTICHE / SPECIFICATIONS 17

• Caratteristiche tecniche / <i>Technical specifications</i>	18
• Caratteristiche meccaniche / <i>Mechanical specifications</i>	19
• Caratteristiche elettriche / <i>Electrical specifications</i>	24
• Caratteristiche nominali e di funzionamento / <i>Nominal and operating specifications</i>	28

03 - MOTORI SPECIALI / SPECIAL MOTORS 33

• Motori per inverter (serie IN) / <i>Inverter motors (series IN)</i>	34
• Motori monofase ad alta copia di spunto / <i>Single-phase motors with high starting torque</i>	35

04 - MOTORI ASINCRONI AUTOFRENANTI / SELF-BRAKING ASYNCHRONOUS MOTORS 37

• Motori asincroni autofrenanti / <i>Self-braking asynchronous motors</i>	38
• Scelta del freno / <i>Choosing the brake</i>	41
• Freno elettromagnetico in corrente continua (D.C.) / <i>Electromagnetic brake in DC direct current</i>	43
• Freno elettromagnetico in corrente alternata A.C. / <i>Electromagnetic brake in AC alternating current</i>	45
• Freno elettromagnetico di stazionamento D.C. / <i>DC Electromagnetic parking brake</i>	47
• Freno elettromagnetico ad azione positiva in D.C / <i>DC Electromagnetic positive-action brake</i>	49
• Designazione freno / <i>Brake name</i>	51

05 - ESECUZIONI SPECIALI / SPECIAL CONFIGURATIONS 53

• Flange e alberi ridotti e maggiorati / <i>Reduced and enlarged flanges and shafts</i>	54
• Scandiglia anticondensa / <i>Anti-condensing heater</i>	56
• Servoventilazione / <i>Power cooling</i>	57
• Kit per ventilazione forzata monofase e trifase / <i>Single-phase and three-phase forced ventilation kit</i>	58
• Dimensioni kit per ventilazione forzata / <i>Forced ventilation kit dimentions</i>	60
• Encoder-Resolver e protezioni termiche / <i>Encoder-Resolver tachometer dynamo</i>	63
• Tettuccio parapiovvia e verniciatura motori / <i>Rain shield and motors painting</i>	64
• Avviamento e avvolgimento / <i>Starting and winding</i>	65

06 - COPRIMORSETTIERA MOTORI / MOTORS TERMINAL BOX 67

• Coprimorsettiera motori / <i>Motors termial box</i>	68
---	----

07 - SCHEMI DI COLLEGAMENTO / CONNECTION DIAGRAM 71

• Motore asincrono trifase / <i>Asynchronous three-phase motor</i>	72
• Motore asincrono monofase / <i>Asynchronous single-phase motor</i>	73
• Motore trifase autofrenante DC-AC / <i>Self (DC/AC) brake three-phase motor</i>	74

• Motore monofase autofrenante / <i>Self brake single-phase motor</i>	75
• Ventilazione ausiliaria / <i>Auxiliary cooling-type</i>	76
• Morsetti / <i>Terminals</i>	77

08 - IDENTIFICAZIONE MOTORI / *MOTOR IDENTIFICATION*

79

• Designazione motore / <i>Motor designation</i>	80
• Targa di identificazione motore / <i>Motor identification plate</i>	81
• Targa specialità / <i>Speciality plate</i>	83

09 - SERIE MOTORI / *MOTORS SERIES*

85

• Motori asincroni trifase / <i>Three-phase induction motors</i>	86
• Motori asincroni alta efficienza / <i>High efficiency induction motors</i>	91
• Motori asincroni per inverter / <i>Inverter induction motors</i>	95
• Motori asincroni trifase doppia polarità / <i>Two-speed three-phase induction motors</i>	98
• Motori asincroni trifase doppia polarità per ventilatori / <i>Two-speed three-phase induction motors for fans</i>	107
• Motori asincroni monofase / <i>Single-phase induction motors</i>	111
• Motori asincroni monofase alta coppia di spunto / <i>High speed torque single-phase induction motors</i>	113
• Motori asincroni monofase doppia polarità / <i>Two speed single-phase induction motors</i>	115
• Motori asincroni monofase doppia tensione / <i>Single-phase motors with double voltage</i>	116
• Motori asincroni trifase autofrenanti / <i>Three-phase induction brake motors</i>	118
• Motori asincroni alta efficienza autofrenanti / <i>High efficiency induction brake motors</i>	123
• Motori asincroni trifase doppia polarità autofrenanti / <i>Two-speed three-phase induction brake motors</i>	125
• Motori asincroni monofase autofrenanti / <i>Single-phase induction brake motors</i>	134
• Motori asincroni monofase doppia tensione autofrenanti / <i>Single-phase self brake motors with double voltage</i> ..	137

10 - DIMENSIONI MOTORI / *DIMENSIONS OF MOTORS*

139

• Dimensioni motori trifase e doppia polarità / <i>Dimensions of three-phase and two-speed motors</i>	140
• Dimensioni motori monofase e monofase ad alta coppia di spunto / <i>Dimensions of single-phase motors and single-phase motors with high locked rotor torque</i>	142
• Dimensioni motori trifase autofrenanti e doppia polarità autofrenanti / <i>Dimensions of three-phase brake motors and two-speed brake motors</i>	144
• Dimensioni motori monofase autofrenanti e monofase centrifugo / <i>Dimensions of single-phase brake motors and with single-phase with centrifugal</i>	146
• Dimensioni alberi e cave esagonali / <i>Dimensions of shafts and hexagonal ends</i>	148

11 - TUTORIAL / *TUTORIAL*

149

• Gradi di protezione degli involucri (IP) / <i>Housing protection level (IP)</i>	150
• Tipi di servizio / <i>Types of duty</i>	152
• Esplosi / <i>Exploded views</i>	154
• Formule tecniche / <i>Technical formulas</i>	158
• Condizioni generali di vendita / <i>General conditions of sale</i>	161

01 - CERTIFICAZIONI E NORMATIVE DI RIFERIMENTO / CERTIFICATIONS AND REFERENCE STANDARDS

- **Tab. 1** - Norme di riferimento produzione standard / *Standard production reference standards* 16
- **Tab. 2** - Certificazione del sistema qualità aziendale / *Certification of the company quality system conforms* 16
- **Tab. 3** - Direttive marchio CE / *Marking CE directives*..... 16

02 - CARATTERISTICHE / SPECIFICATIONS

- **Tab. 4** - Rumorosità / *Noise level*..... 20
- **Tab. 5** - Forme costruttive / *Available configurations*..... 21
- **Tab. 6** - Misure cuscinetto / *Bearing size*..... 22
- **Tab. 7** - Carichi assiali / *Axial Loads* 22
- **Tab. 8** - Carichi radiali / *Radial loads* 23
- **Tab. 9** - Isolamento / *Insulation* 24
- **Tab. 10** - Tensioni / *Voltages*..... 25
- **Tab. 11** - Frequenze / *Frequencies* 26
- **Tab. 11 A1** - Marcature targhe / *Plate marketing* 26
- **Tab. 12** - Rendimento e fattore di potenza / *Performance and power factor*..... 27
- **Tab. 13** - Altitudine e temperatura / *Altitude and temperature* 29
- **Tab. 14** - Motori serie T Neri con inverter costante / *Neri motors T series with constant inverter*..... 30

03 - MOTORI SPECIALI / SPECIAL MOTORS

- **Tab. 14 A** - Motori per inverter (serie IN) / *Inverter motors (series IN)* 34

04 - MOTORI ASINCRONI AUTOFRENANTI / SELF-BRAKING ASYNCHRONOUS MOTORS

- **Tab. 14 B** - Freno FP ascensoristico / *FP brake for lift* 40
- **Tab. 14 B1** - Freno doppio/ *Double brake*..... 40
- **Tab. 14 C** - Calcolo interventi a carico possibili / *Calculating possible load thresholds* 41
- **Tab. 15** - Tempo di intervento freno / *Brake intervention time*..... 43
- **Tab. 16** - Freno A.C / *A.C brake*..... 45
- **Tab. 17** - Freno DC-S / *DC-S brake*..... 47
- **Tab. 18** - Freno POS.DC / *POS.DC brake* 49
- **Tab. 19** - Designazione freno / *Brake name*..... 51

05 - ESECUZIONI SPECIALI / SPECIAL CONFIGURATIONS

- **Tab. 20** - Flange e alberi ridotti e maggiorati / *Reduced and enlarged flanges and shafts* 54
- **Tab. 21** - Tabella scandiglia anticondensa / *Anti-condensing heater table*..... 56
- **Tab. 22** - Servoventilazione / *Power cooling* 57
- **Tab. 23 A-B-C-D-E-F-G-H-I** - Kit per ventilazione forzata / *Forced ventilation kit* 58
- **Tab. 24** - Tettuccio parapioggia / *Rain shield*..... 64
- **Tab. 25** - Verniciatura motori / *Motors painting*..... 64
- **Tab. 26** - Volani per motori / *Fly whells for motors*..... 65

06 - COPRIMORSETTIERA MOTORI / MOTORS TERMINAL BOX

- **Tab. 27** - Coprimorsetteria / *Terminal box*..... 68
- **Tab. 28** - Misure / *Dimensions* 70

07 - SCHEMI DI COLLEGAMENTO / CONNECTION DIAGRAM

• Tab. 29 - Motore asincrono trifase / <i>Asynchronous three-phase motor</i>	72
• Tab. 30 - Motore asincrono monofase / <i>Asynchronous single-phase motor</i>	73
• Tab. 31 - Motore trifase autofrenante DC-AC / <i>Self (DC- AC) brake three-phase motor</i>	74
• Tab. 32 - Motore monofase autofrenante/ <i>Self brake single-phase motor</i>	75
• Tab. 33 - Ventilazione ausiliaria / <i>Auxiliary cooling-type</i>	76
• Tab. 34 - Morsettiera / <i>Terminals</i>	77

08 - IDENTIFICAZIONE MOTORI / MOTOR IDENTIFICATION

• Tab. 35 - Designazione motore / <i>Motor designation</i>	80
• Tab. 35 A-B - Targa di identificazione motore e targhe specialità / <i>Motor identification and speciality plate</i>	81

09 - SERIE MOTORI / MOTORS SERIES

• Tab. 36 - Motori asincroni trifase / <i>Three-phase induction motors</i>	86
• Tab. 37 - Motori asincroni alta efficienza / <i>High efficiency induction motors</i>	91
• Tab. 38 - Motori asincroni per inverter / <i>Inverter induction motors</i>	95
• Tab. 39 - Motori asincroni trifase doppia polarità / <i>Two-speed three-phase induction motors</i>	98
• Tab. 40 - Motori asincroni trifase doppia polarità per ventilatori / <i>Two-speed three-phase induction motors for fans</i>	107
• Tab. 41 - Motori asincroni monofase / <i>Single-phase induction motors</i>	111
• Tab. 42 - Motori asincroni monofase doppia tensione / <i>Single-phase motors with double voltage</i>	116
• Tab. 43 - Motori asincroni trifase autofrenanti / <i>Three-phase induction brake motors</i>	118
• Tab. 44 - Motori asincroni alta efficienza autofrenanti / <i>High efficiency induction brake motors</i>	123
• Tab. 45 - Motori asincroni trifase doppia polarità autofrenanti / <i>Two-speed three-phase induction brake motors</i>	125
• Tab. 46 - Motori asincroni monofase autofrenanti / <i>Single-phase induction brake motors</i>	134
• Tab. 47 - Motori asincroni monofase doppia tensione autofrenanti / <i>Single-phase self brake motors with double voltage</i>	137

10 - DIMENSIONI MOTORI / DIMENSIONS OF MOTORS

• Tab. 48 - Quote alberi / <i>Shafts shares</i>	141-143-145-147
• Tab. 49 - Dimensioni motori trifase e doppia polarità / <i>Dimensions of three-phase and two-speed motors</i>	140
• Tab. 50 - Dimensioni motori monofase e monofase ad alta coppia di spunto / <i>Dimensions of single-phase motors and single-phase motors with high locked rotor torque</i>	142
• Tab. 51 - Dimensioni motori trifase autofrenanti e doppia polarità autofrenanti / <i>Dimensions of three-phase brake motors and two-speed brake motors</i>	144
• Tab. 52 - Dimensioni motori monofase autofrenanti e monofase centrifugo / <i>Dimensions of single-phase brake motors and with single-phase centrifugal</i>	146
• Tab. 53 - Tolleranze meccaniche / <i>Mechanical tolerances</i>	148
• Tab. 54 - Cave esagonali / <i>Hexagonal ends</i>	148

11 - TUTORIAL / TUTORIALS

• Tab. 55 - Grado di protezione - 1° cifra caratteristica / <i>Protection level - 1st characteristic figure</i>	150
• Tab. 56 - Grado di protezione - 2° cifra caratteristica / <i>Protection level - 2st characteristic figure</i>	150
• Tab. 57 - Lettera supplementare / <i>Additional letter</i>	151
• Tab. 58 - Lettera addizionale / <i>Extra letter</i>	151
• Tab. 59 - Lettera caratteristica da usare sempre / <i>Characteristic letter to be always used</i>	151

“Con i mattoni si costruisce,
grazie alle radici si cresce.”

S. Tamaro

“With bricks you build,
with roots you grow.”

S. Tamaro

1946

La Neri Motori viene fondata a San Giovanni in Persiceto da Walter Neri, uomo e imprenditore, che partendo dalla sua bottega artigianale, ha saputo mettere in campo la passione e le competenze che rendono l'azienda la realtà di successo di oggi.

Neri Motori was founded in San Giovanni in Persiceto by Walter Neri, an entrepreneur who, starting off from just an artisan workshop, has been able to employ his enthusiasm and skills to make the company the successful business it is today

1968

Dalla bottega Neri si trasferisce in una vera e propria fabbrica e conferma la sua posizione nel mercato dei motori elettrici.

From the workshop, the Neri business moves to a proper factory and consolidates its position in the electric motor market.

1989

Si apre al mercato europeo e inizia ad esportare i suoi prodotti in diversi Paesi.

Neri Motori starts sales in Europe and other foreign countries.

1996

Si celebra l'inaugurazione e l'insediamento nel nuovo stabilimento, inizia un nuovo sviluppo a livello industriale con una gamma di prodotti ancora più completa.

The opening and establishment of the new factory is celebrated, a new phase of industrial development is embarked upon with an even more comprehensive range of products.

1946

1968

1989

1996



1997-2002

Neri Motori incrementa il fatturato e la produzione. Diventa protagonista di successo nel mercato europeo e internazionale.

Neri Motori increases its production and turnover. It becomes a successful player on European and international markets.

2002-2014

Continua a registrare una crescita e uno sviluppo straordinari grazie ai continui investimenti in risorse, ricerca, sviluppo e tecnologie.

Growth and extraordinary development continue to follow on thanks to continuous investment into resources, research, development and technology.



2016

Si inaugura un nuovo polo che raddoppia gli spazi aziendali. Una nuova pianificazione del sistema statistico e di stoccaggio automatico informatizzato, consente ora una maggiore disponibilità di magazzino ed un'evasione ancora più dinamica degli ordini sia per piccoli, medi o grandi lotti produttivi. Oltre al magazzino automatizzato, il nuovo stabilimento ospita la reception, la sala incontri/conferenze, nuovi uffici direzionali, di ricerca e sviluppo ed un impianto fotovoltaico per dare un contributo tangibile alla riduzione del consumo energetico.

Grazie ad un'efficace strategia logistica e produttiva, orientata alla lean production, e a nuove dinamiche commerciali e comunicative, Neri Motori si proietta oggi in modo evoluto verso nuovi mercati con la capacità di progettare motori in sinergia congiunta con i clienti.

A new hub is launched that doubles the space available to the company. New statistics system planning and automatic computerised storage now mean that more stock is available and orders can be processed more quickly for small, medium or large production batches. As well as the automated warehouse, the new premises house the reception, a meeting/conference room, new administration offices, research and development and a solar energy system is installed to make a tangible contribution to energy saving.

By virtue of an effective logistical and production strategy, with the accent on lean production, and a new commercial and communication approach, Neri Motori now launches itself competently towards new markets with the ability to design motors in joint synergy with the customer.

2016-2017



“La curiosità è il motore dell'intelligenza”

Cesarina Vigny

Specializzata nella produzione di motori elettrici asincroni, l'azienda è situata a San Giovanni in Persiceto (BO), nella cosiddetta “Motor Valley”, terra famosa per la più prestigiosa tradizione nel campo della metalmeccanica e dei motori.

Neri Motori è un'eccellenza italiana nel settore dei motori elettrici, una realtà che ha saputo combinare cura artigianale e sviluppo industriale per fornire ai propri clienti soluzioni avanzate, complete e all'avanguardia.

Dinamica e proiettata verso il futuro, Neri Motori investe da sempre in risorse, tecnologia e formazione per offrire il miglior servizio ai propri clienti in Italia e nel mondo, guadagnandosi un ruolo da protagonista nel mercato internazionale grazie a una rete di distribuzione strategica e ben sviluppata.

Grazie agli investimenti e alle attività di “ricerca e sviluppo”, ha individuato nuove soluzioni e ambiti applicativi dei propri motori con un'etica rivolta al progresso ma rispettosa dell'ambiente. Questi sono i pilastri fondamentali di questa società, il cui lavoro si basa su un approccio etico al progresso nel pieno rispetto dell'ambiente.

“Curiosity is the engine of intelligence”

Cesarina Vigny

Specialized in the production of asynchronous electric motors, the company is located in San Giovanni in Persiceto (BO), in the so-called “Motor Valley”, well known for its long tradition in the fields of metalworking and engine technology.

Neri Motori represents an Italian excellence in the manufacturing of electric motors by combining handcrafted care and industrial development in order to offer its customers a complete range of products with the best and most advanced solutions.

Neri Motori is a dynamic company that keeps investing in staff training, technology and equipment in order to provide the best service to its customer in Italy and all over the world. Our sales network has been strategically developed to enable the company to play an important role in the domestic and international market.

Thanks to investments and research and development activity, it has enabled the company to find new solutions and applications for its motors. These are key pillars for a company whose work is based on an ethical approach to progress while protecting the environment.



CERTIFICAZIONI E NORMATIVE DI RIFERIMENTO *CERTIFICATIONS AND REFERENCES STANDARDS*

Certificazioni europee	14
Certificazioni internazionali	15
Norme di riferimento produzione standard	16

<i>European certifications</i>	<i>14</i>
<i>International certifications</i>	<i>15</i>
<i>Standard production reference standards</i>	<i>16</i>



Certificazioni europee European certifications

La qualità per NERI MOTORI è sempre stato uno standard, anche quando di certificazioni non si parlava ancora. Tuttavia, poiché l'obiettivo della nostra azienda è quello di conquistare risultati qualitativi idonei a competere con i mercati europei e internazionali, abbiamo lavorato per ottenere le principali certificazioni, sia in termini di gestione aziendale che di rispetto della sicurezza del lavoro e dell'ambiente.

For NERI MOTORI, quality has always been a standard, even when certification was not yet contemplated. Nevertheless, as our company objective is to achieve levels of quality that allow us to compete on European and international markets, we have worked hard to obtain the most important certifications, in terms of company management as well as health and safety at work and the environment.



9101.NERI
ISO 9001



IT - 13597
ISO 9001



EUROPEAN STANDARD



Certificazione qualità aziendale ISO 9001.2008 / Direttive macchine 2006/42/CE- Direttiva bassa tensione 2006/95/CE- Direttiva con compatibilità elettromagnetica (EMC) 2004/108/EC / Motori Atex 2014/34/UE - Per progettazione e produzione su richiesta di motori Atex per zone 1 e 2 - zone 21 e 22.

Certification of the company quality ISO 9001.2008 / Machinery directive 2006/42/EC - Low voltage directive (LVD) 2006/95/EC - Electromagnetic compability directive (EMC) 2004/108/EC / ATEX Motors - 2014/34/EU - upon agreement, designs und produces Atex Motors for zone 1 and 2 - zone 21 and 22.



I certificati sono scaricabili dal sito internet www.nerimotori.com in formato PDF nella sezione "Download > Certificazioni"

The certificates can be downloaded from our website www.nerimotori.com in PDF format from the section "Download > Certifications"

Norme di riferimento produzione standard Standard production reference standards

Tab. 1

Norme Standards	IEC (World)	CENELEC (Europe)	CEI (Italy)	DIN (Germany)	BS (U.K.)	UL* (U.S.A.)	CSA* (Canada)
Caratteristiche elettriche <i>Electrical specifications</i>	IEC 60034-1	HD 53.1.S2	CEI EN 60034-1		BS EN 60034-1	UL 1004	CSA C22.2 No.100
Grado di protezione <i>Protection class</i>	IEC 60034-5	EN 60034-5	CEI EN 60034-5	DIN EN 60529; VDE 0470-1	BS EN 60034-5 IEC 60034-5	UL 1004	CSA C22.2 No.100
Metodo ventilazione motori <i>Motor ventilation system</i>	IEC 60034-6	EN 60034-6		DIN EN 60034-6	BS EN. 60034-6 IEC 60034-6		
Forme costruttive <i>Configurations</i>	IEC 60034-7	HD 53.7	CEI EN 60034-7	DIN IEC 60034-7			
Limiti di rumorosità <i>Noise limits</i>	IEC 60034-9		CEI EN 60034-9				
Voltaggi unificati <i>Standardized voltages</i>	IEC 60038		CEI EN 60038-6			UL 1004	CSA C22.2 No.100
Caratteristiche dimensionali <i>Sizes and dimensions</i>	IEC 60072-1		CEI IEC 60072-1 ED.6	DIN V 42673-3 DIN EN 50347	BS EN 3979		
Efficienza energetica <i>Energy efficiency</i>	IEC 60034-30-1						

* a richiesta / upon request

Tab. 2

ISO 9001 (2008)	Modello per l'assicurazione della qualità nella progettazione, sviluppo, fabbricazione, installazione ed assistenza <i>Model for quality assurance in design, development, production, installation and servicing</i>
UNI EN 30012	Sistema di conferma metrologica di apparecchi per misurazioni <i>Metrological confirmation system for measuring equipment</i>

Tab. 3

Marchio / Marking  EUROPEAN STANDARD

2006/42/EC*	Direttive macchine - MD / <i>Machines directives - MD</i>
2006/95/EC	Direttiva bassa tensione - LVD / <i>Low voltage directive - LVD</i>
2004/108/EC	Direttiva compatibilità elettromagnetica - EMC / <i>Electromagnetic compatibility directive - EMC</i>
2005/32/EC	Direttiva alta efficienza / <i>Energy Efficiency Directive</i>
ROHS 2011/65/EU	Direttiva restrizione sull'uso di sostanze pericolose <i>Restriction of hazardous substances directive</i>
REACH 1097/2006	Non applicabile / <i>Not applicable</i>
ECO-DESIGN 2009/125/CE	Direttiva Progettazione Eco-Compatibile / <i>Eco-design Directive</i>

La classe di rendimento è definita nella norma EN 60034-30 / *Efficiency classes are is defined in the regulation EN 60034-30*

* a richiesta / upon request

CARATTERISTICHE SPECIFICATIONS

Caratteristiche tecniche	18
Caratteristiche meccaniche	19
Caratteristiche elettriche	24
Caratteristiche nominali e di funzionamento	28

<i>Technical specifications</i>	<i>18</i>
<i>Mechanical specifications</i>	<i>19</i>
<i>Electrical specifications</i>	<i>24</i>
<i>Nominal and operating specifications</i>	<i>28</i>



I motori elettrici di cui si tratta in questo catalogo sono costruiti e collaudati secondo i canoni dettati dalle Norme IEC di applicazione alle più importanti Direttive Europee CEE del settore elettrotecnico, in particolare 2006/95/EC e 2006/42/EC.

Tutti i motori asincroni da noi prodotti sono con rotore a gabbia di scoiattolo pressofusa, statore avvolto, chiusi, ventilati esternamente secondo IEC 34-6 (IC 411).

Le tensioni di alimentazione dei motori di serie da catalogo sono conformi alla IEC 38 (1983) e CEI 8-6 (Marzo 1990), per i trifasi 230V/ 400V/50Hz, per i monofasi 230V/50Hz, con variazioni ammissibili della tensione nominale (Tab. 10).

Tutte le caratteristiche elettriche e meccaniche, nonché i metodi di prova sono conformi alle IEC 34-1 e CEI EN 60034-1.

Le potenze erogate e le grandezze di macchina sono conformi alla CEI IEC 72-1, le forme costruttive B3, B5, B14 conformi alla IEC 34-7.

Tutte le dimensioni geometriche sono unificate secondo le tabelle UNEL 13113-71; 13117-71; 13118-71/ CEI IEC 72-1.

I gradi di protezione degli involucri sono conformi alla CEI EN 60034-5.

I nostri motori di serie hanno un grado di protezione pari a IP 55, e sono isolati complessivamente in classe F secondo IEC 34-1 e CEI EN 60034-1.

Se le flange sono usate per contenere olio o acqua, questo va specificato in fase d'ordine commerciale (come compatto).

In generale, le carcasce, gli scudi e le flange sono realizzate in alluminio.

I motori sono costruiti per un servizio S1 standard, altre esecuzioni a richiesta.

Attenzione: motori monofase

Per quanto riguarda i **motori monofase**, si raccomanda di specificare correttamente il servizio termico di funzionamento.

Esempio: S3 30%, in quanto in questo particolare motore assume grande importanza la marcia a vuoto ai fini del riscaldamento, e questo perché la macchina è elettricamente squilibrata.

The electric motors covered by this catalogue are constructed and tested in accordance with the IEC Norms which implement the most important EEC European Directives in the electrical engineering sector, in particular 2006/95/EC and 2006/42/EC.

All the induction motors we produce have die-cast squirrel cage motor and wound stator, are enclosed and have external cooling to IEC 34-6 (IC 411).

The power supply voltages of the standard motors in the catalogue comply with IEC 38 (1983) and CEI-8-6 (March 1990): 230V/400V/50Hz for the three-phase models and 230V/50Hz for the single-phase types, with permissible variation of the rated voltage (Tab. 10).

All electrical and mechanical specifications, as well as the testing methods, comply with IEC 34-1 and CEI EN 60034-1.

The output powers and machine sizes comply with CEI IEC 72-1, while construction forms B3, B5 and B14 are to IEC 34-7.

All geometrical dimensions are standardized in accordance with the UNEL tables 13113-71, 13117-71, 13118-71/CEI IEC 72-1.

The degrees of protection of the casings comply with CEI EN 60034-5.

Our standard motors have IP 55 protection and are insulated overall in class F to IEC 34-1 and CEI EN 60034-1.

If the flanges are used to contain oil or water, this should be specified when ordering (as compact).

In general bodies, shields and flanges are in aluminium.

Motors are manufactured for standard S1 service, other executions on request.

Attention: single-phase motors

For **single-phase motors**, the thermal operating duty must be correctly specified.

Example: S3 30%, as for this motor no-load operation is quite important for heating purposes, since the machine is electrically unbalanced.

Rotori

Sono a gabbia di scoiattolo in pressofusione di alluminio o lega di (Al-Si) Silumin.

Alberi (secondo CEI-IEC72-1)

Sono realizzati in acciaio C40/C43 (UNI 8373-7847) standard. Possono essere realizzati in acciaio INOX per settore alimentare o acciai legati, con dimensioni unificate CEI IEC 72-1 o su disegno del committente.

Il motore con secondo albero bisporgente è solo su richiesta (con sovrapprezzo da listino).

Linguette

Sono realizzate in acciaio C40 di dimensioni unificate secondo CEI IEC 72-1.

Nella tabella 35 sono inoltre riportati i diametri di filetto degli alberi di serie, conformi alla norma DIN 332.

Carcassa (secondo CEI-IEC 72-1)

È in alluminio pressofuso, ad elevata capacità meccanica, con buona conducibilità termica, ed elevata leggerezza. È disponibile in versione con tiranti standard e a richiesta con borchie.

Morsettiera motore (Tab. 34)

La morsettiera inserita nel copribasetta, nel caso di carcassa B3 con piedi, è disposta in alto di serie, a richiesta sul lato sinistro o destro della stessa.

Flange e scudi (secondo CEI IEC 72-1)

Sono in lega di alluminio pressofuso, di dimensioni unificate secondo CEI IEC 72-1, su disegno del cliente, ridotte e maggiorate.

Nella grandezza 160 - 180 - 200 le flange B5 e B14 sono in ghisa.

Attenzione: nelle flange B14 chiudere i fori di fissaggio non usati e non utilizzare viti troppo lunghe con rischio di gravi pericoli elettrici.

Ventilazione (secondo IEC 34-6 e CEI EN 60034-6)

Si ottiene tramite una ventola girante a pale radiali bidirezionale calettata sull'albero motore IC 411.

Realizzata in Latamid 6 ha una elevata temperatura di funzionamento di 100 °C.

Per applicazioni con controlli elettronici quali inverter, è disponibile la servoventilazione assistita tramite motore ausiliario, tipo ventilazione IC416 anche in kit.

Copriventole

Realizzate in lamiera zincata, su richiesta sono disponibili anche in materiale plastico per ambienti aggressivi (di serie MEC50).

Rotors

These are die-cast aluminum or Silumin alloy (Al-Si) squirrel-cage rotors.

Shafts (per CEI-IEC 72-1)

Made of standard C40/C43 steel (UNI 8373-7847).

They may be made of stainless steel for use with foodstuffs, or steel alloys, with standardized CEI IEC 72-1 dimensions or according to customer drawings.

The motor with double extension shaft, is only on request (with price list surcharge).

Tangs

These are made of C40 steel with dimensions standardized per CEI IEC 72-1.

Table 35 also shows the thread diameters of standard shafts, in compliance with standard DIN 332.

Frame (per CEI-IEC 72-1)

Die-cast aluminum with high mechanical capacity, good thermal conductivity, and very lightweight.

Frames are available in a version with standard tie-rods, with studs upon request.

Motor terminal board (Tab. 34)

For the B3 frame with feet, added in the terminal box, the terminal board is placed on top in standard production, or may be placed on the right or left side upon request.

Flanges and shields (per CEI-IEC 72-1)

These are made of die-cast aluminum alloy, with standard dimensions per CEI-IEC 72-1 or based on customer drawings, reduced or enlarged.

For sizes 160 - 180 - 200, flanges B5 and B14 are in cast iron.

Caution: *In flanges B14, seal the fixing holes not used; do not use very long screws or you may cause serious electrical hazards.*

Cooling (per IEC 34-6 and CEI EN 60034-6)

Obtained by means of a two-way rotary fan with radial blades keyed onto the motor shaft IC 411.

Made of Latamid 6, it has a high operating temperature of 100 °C.

For applications with electronic controls such as inverters, assisted power cooling is available via an auxiliary cooling-type motor IC416, also in kit form.

Fan cover

Made of galvanised sheet metal, also available in plastic upon request for aggressive environments (MEC50 as standard).

Caratteristiche meccaniche Mechanical specifications

Rumorosità (Tab. 4) (CEI EN 60034-9)

Le misure della pressione sonora e della potenza sonora sono state eseguite sui motori trifase, ad un metro di distanza dalla macchina, ponderati secondo la curva A (ISO R 1680). Questi valori misurati a 50 Hz si aumentano mediamente di 4 dBA per 60 Hz.

Grado di vibrazione

Grado A (standard), altri (B) a richiesta (CEI IEC 60034-14).

Noise level (table 4) (CEI EN 60034-9)

Sound pressure and power levels were measured on three-phase motors, one meter away from the machine, and weighted according to curve A (ISO R 1680). At 50 Hz for relative values at 60 Hz, this increases by an average of 4 dBA.

Vibration grade

Grade A (standard); others (B) upon request (CEI IEC 60034-14).

Tab. 4 - Secondo CEI EN 60034-9 / Per CEI EN 60034-9

Ventilazione IC411 - Protezione IP55 Ventilation IC411 - Protection IP55	Pressione sonora A (LpA) - Potenza sonora A (LwA) A-Sound pressure (LpA) - A-Sound power (LwA)							
	2 poli / poles		4 poli / poles		6 poli / poles		8 poli / poles	
	LpA [dB]	LwA [dB]	LpA [dB]	LwA [dB]	LpA [dB]	LwA [dB]	LpA [dB]	LwA [dB]
50	59	69	55	65	50	60	47	57
56	60	70	56	66	51	61	48	58
63	62	72	58	68	53	63	50	60
71	64	74	59	69	55	65	52	62
80	68	78	61	71	58	68	55	65
90	70	80	63	73	60	70	58	68
100	74	84	65	75	62	72	60	70
112	76	86	66	76	62	72	60	70
132	77	87	66	76	62	72	60	70
160	78	88	66	76	62	72	60	70
180	90	100	84	94	76	86	72	82
200	92	102	84	94	76	86	76	86

Valori indicativi non vincolanti / Indicative non binding values

Forme costruttive (da specificare all'ordine)

Nella tabella 5 sono riportate le forme costruttive dei motori e le posizioni di montaggio secondo IEC 34-7. Versioni B3, B5, B14.

In generale dal MEC 71 al 200 piedi riportati, per richieste specifiche riferirsi all'ufficio commerciale; dalla grandezza 100 alla 200 sarà indicata nella targa la forma costruttiva.

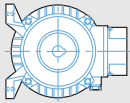
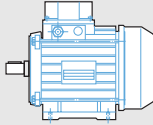
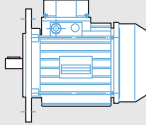
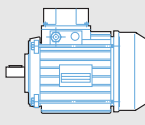
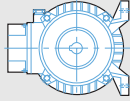
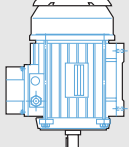
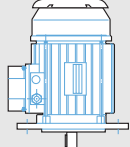
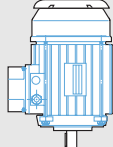
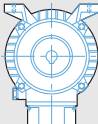
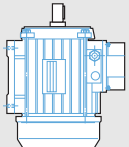
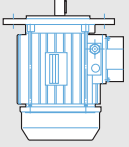
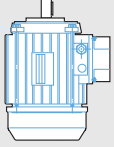
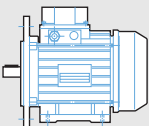
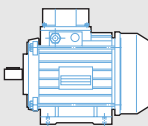
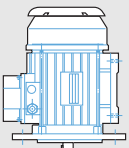
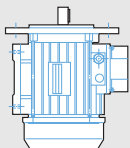
Available configurations (to specify when ordering)

Table 5 shows the available motor configurations and installation positions per IEC 34-7.

Versions B3, B5, B14.

In general from MEC 71 to 200 reported feet, for specific requests contact the Commercial Dpt; from 100 to 200 it is reported in motor configuration.

Tab. 5

Motori con piedi B3 Motors with feet B3		Motori con Flangia B5 Flange-mounted motors B5	Motori con Flangia B14 Flange-mounted motors B14
<p>IM 1051 (IM B6)</p> 	<p>IM 1001 (IM B3)</p> 	<p>IM 3001 (IM B5)</p> 	<p>IM 3601 (IM B14)</p> 
<p>IM 1061 (IM B7)</p> 	<p>IM 1011 (IM V5)</p> 	<p>IM 3011 (IM V1)</p> 	<p>IM 3611 (IM V18)</p> 
<p>IM 1071 (IM B8)</p> 	<p>IM 1031 (IM V6)</p> 	<p>IM 3031 (IM V3)</p> 	<p>IM 3631 (IM V19)</p> 
<p>IM 2001 (IM B35)</p>  <p>B3/B5</p>	<p>IM 2101 (IM B34)</p>  <p>B3/B14</p>	<p>IM 2011 (IM V15)</p>  <p>V1/V5</p>	<p>IM 2031 (IM V36)</p>  <p>V3/V6</p>

Gradi di protezione e involucri

Il grado di protezione standard dei motori è IP55. Sono possibili esecuzioni speciali per ambienti aggressivi con protezione maggiorata o specifica, salvo diverse indicazioni in targa motore. (Tab. 55 ÷ 59)

IP ratings and housings

IP55 standard protection rating of the motors. Special executions are possible for harsh environments with greater or specific protection except for other indications on motor rating plate. (Tab. 55 ÷ 59)

Cuscinetti

Sono del tipo a sfere radiali ZZ anteriormente e posteriormente (2RS stagni a richiesta), con due schermi metallici, e prelubrificati con grasso al litio con range di temperature da -10 °C a +110 °C.

Possono essere applicati cuscinetti stagni anteriori, cuscinetti a gioco maggiorato C3 o con grasso speciale (-30 °C a +140 °C) - grassi sintetici -.

Sono tutti precaricati, tramite anelli ondulati in acciaio temperato, per eliminare i giochi residui del cuscinetto (Tab. 6). Cuscinetti liberi assialmente, su richiesta bloccati o con ingrassatori.

Bearings

Front and rear ZZ radial ball bearings (sealed 2RS upon request), with two metal shields, prelubricated with lithium grease, with a temperature range from -10 °C to +110 °C.

Waterproof front bearings, C3 bearings with increased clearance, or bearings with special grease (-30°C to +140°C)/synthetic grease may be applied.

All are pre-loaded with corrugated tempered steel rings to eliminate residual clearance from the bearing (Table 6). Axially-free bearings; locked or with grease nipple upon request.

Tab. 6

Grandezza Size	50	56	63	71	80	90	100	112	132	160	180	200	200-B5
Anteriore Front	6000-ZZ	6201-ZZ	6202-ZZ	6203-ZZ	6204-ZZ	6205-ZZ	6206-ZZ	6206-ZZ	6308-ZZ	6309-ZZ	6310-ZZ	6310-ZZ	6312-ZZ
Posteriore Back	6000-ZZ	6201-ZZ	6202-ZZ	6203-ZZ	6204-ZZ	6205-ZZ	6206-ZZ	6206-ZZ	6308-ZZ	6309-ZZ	6310-ZZ	6310-ZZ	6310-ZZ

Carichi Assiali

La seguente tabella 7 riporta i valori dei carichi massimi [N] assiali a 50Hz applicabili, calcolati per una durata di funzionamento di:

- 20.000 ore* per motore a 2 Poli
 - 40.000 ore* per motore a 4-6-8-10-12 Poli
- Per motori a 60 Hz, ridurre il valore di circa un 6%.

Axial Loads

The table below shows the maximum applicable axial loads [N] at 50 Hz, calculated for a running life of:

- 20,000 hours* for 2-pole motors
 - 40,000 hours* for 4-6-8-10-12 pole motors
- Reduce values by approximately 6% for 60-Hz motors

* To be intended as indicative and not guaranteed

* indicative e non garantite

Tab. 7

Grandezza Size	Motori orizzontali / Horizontally-mounted motors								Motori verticali / Vertically-mounted motors							
	Velocità (min ⁻¹) / Speed (min ⁻¹)								Velocità (min ⁻¹) / Speed (min ⁻¹)							
	750	1000	1500	3000	750	1000	1500	3000	750	1000	1500	3000	750	1000	1500	3000
50	-	-	120	100	-	-	120	100	-	-	100	80	-	-	110	90
56	230	200	160	120	230	200	160	120	220	160	120	100	230	170	130	110
63	320	300	250	200	320	300	250	200	300	290	240	190	320	310	260	210
71	380	360	300	240	380	360	300	240	365	345	285	230	395	375	315	250
80	480	430	370	300	880	730	600	600	450	400	340	280	510	460	400	320
90	650	600	510	400	950	900	810	800	600	550	470	360	700	650	550	440
100	850	750	580	500	1150	1050	1000	1000	770	670	500	430	930	830	660	570
112	1300	1250	950	700	1150	1050	1000	1000	1200	1150	850	620	1100	1000	850	680
132	1800	1700	1350	800	2000	1800	1400	1400	1600	1500	1150	650	1500	1300	1100	850
160	2300	2000	1600	1400	2800	2500	2200	2200	2000	1700	1400	1300	2000	2000	2000	1500
180	2600	2300	1800	1600	3300	3000	2500	2500	2200	1900	1500	1400	3000	3000	3000	2500
200	3400	3000	2400	2400	4200	3800	3200	3200	2800	2500	2000	2000	4000	4000	3800	3500

Carichi Radiali

Da questi diagrammi è possibile ricavare i valori dei carichi massimi F [N] applicabili, in funzione della quota X (Tab. 8) calcolati per una durata di funzionamento dei cuscinetti di:

- 20.000 ore* per motore a 2 poli
- 40.000 ore* per motore a 4-6-8-10-12-16-32 Poli.

* indicative e non garantite

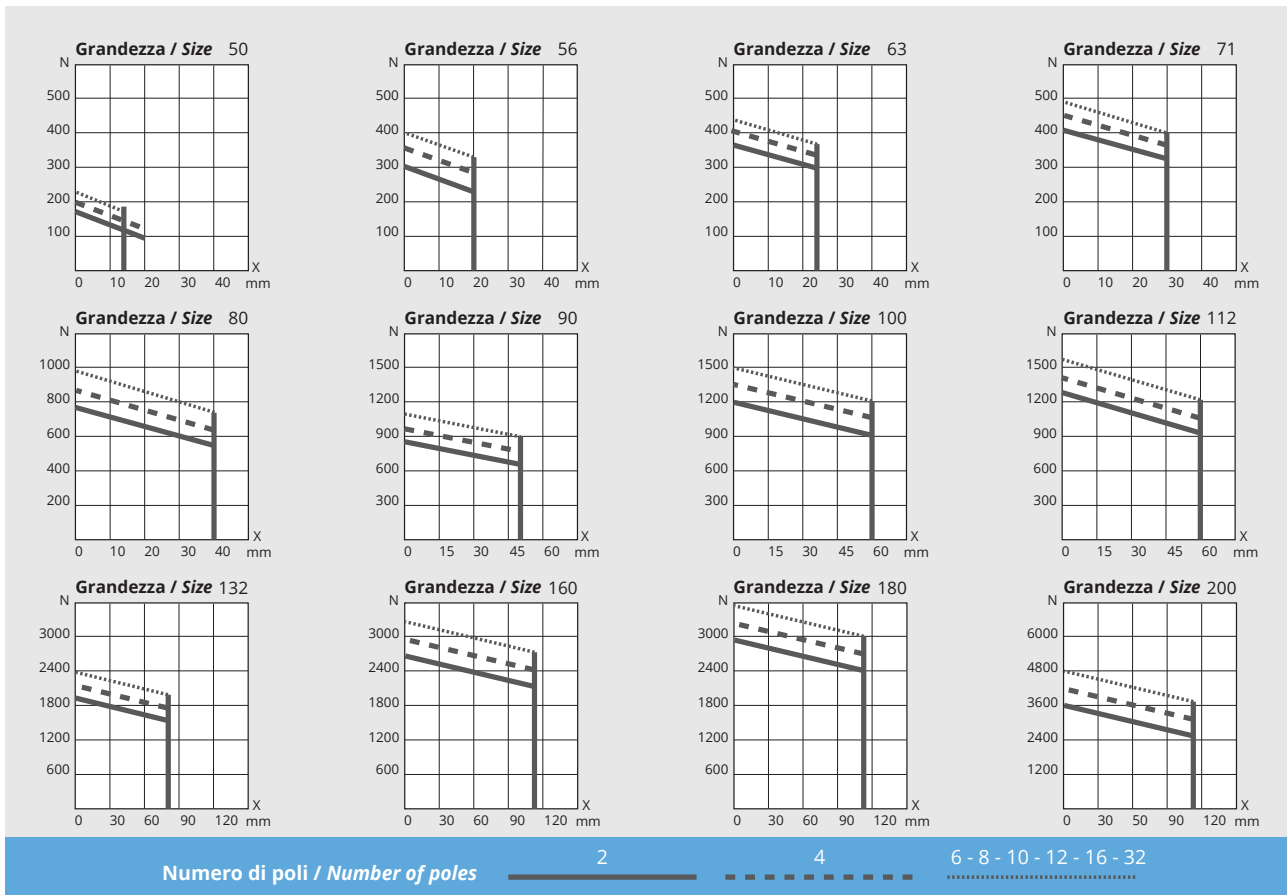
Tab. 8

Radial Loads

These diagrams make it possible to determine the maximum applicable loads [N] based on measurement X (table 8), calculated for a bearing running life of:

- 20,000 hours* for 2-pole motors
- 40,000 hours* for 4-6-8-10-12-16-32 pole motors.

* To be intended as indicative and not guaranteed



Carico Radiale nel caso di utilizzo di pulegge e cinghie

Qualora l'accoppiamento del motore avvenga mediante cinghie, occorre verificare che il carico radiale gravante sull'albero non superi i valori massimi consentiti.

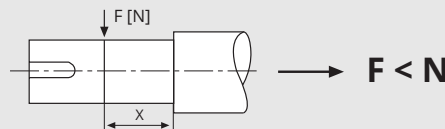
Tale verifica può essere effettuata utilizzando la seguente formula dove:

Radial load when using pulleys and belts

If the motor is coupled by belts, make sure the radial load on the shaft does not exceed the maximum allowed values.

This may be checked using the following formula where:

$$F = \frac{19.100 \times P \times K}{n \times D} \text{ [N]}$$



- F = carico radiale in N
- P = potenza in kW
- n = giri al 1' del motore
- D = Ø della puleggia in metri
- K = - 2 pulegge piane con rullo tendicinghia
- 2,25 per pulegge a gola trapezoidale
- 2,25 ÷ 3 per servizi gravosi e altre pulegge

- F = radial load in N
- P = power in kW
- N = motor rpm in 1st
- D = pulley diameter in meters
- K = - 2 flat pulleys with belt stretcher roller
- 2.25 for trapezoid groove pulleys
- 2.25 ÷ 3 for heavy duty and other pulleys

**Isolamento avvolgimenti statorici
(secondo CEI EN 60034-1 e IEC 34-1)**

I materiali isolanti utilizzati negli avvolgimenti sono di qualità primaria. Gli isolanti principali che compongono il sistema di isolamento del motore sono in classe H e la temperatura massima ammessa è di 180 °C per tali prodotti. La temperatura ambiente considerata è di 40 °C. Complessivamente il motore è isolato in classe F di temperatura standard.

Nelle esecuzioni standard l'isolamento dei fili di rame è ottenuto con un doppio strato di smalto isolante. L'isolamento fra rame e ferro in cava è ottenuto con un film di NOMEX/D.M./D.M.D./N.M./N.M.N./M. che avvolge completamente il lato di bobina.

Per grandezze superiori alla IEC 90 e per i motori specificatamente ordinati per azionamenti tipo INVERTER, sono isolate fra loro le fasi con un ulteriore film di NOMEX/D.M./D.M.D./N.M./N.M.N./M., che protegge i motori da eventuali picchi di tensione che si hanno solitamente nell'uso.

Previo accordo con il costruttore si possono fornire motori in classe d'isolamento come da Tab. 9.

Una volta finito l'avvolgimento, questo viene ulteriormente impregnato con vernice isolante e indurito con cottura in forno che compatta l'insieme conferendo elevata resistenza alle sollecitazioni elettriche, meccaniche e chimiche.

Di seguito è riportato un grafico sul quale si possono rilevare le temperature di funzionamento possibili degli avvolgimenti statorici in funzione del grado di isolamento riportato in targa dalla macchina (Tab. 9).

Dove:

N = NOMEX

N.M.N. = NOMEX - MYLAR - NOMEX

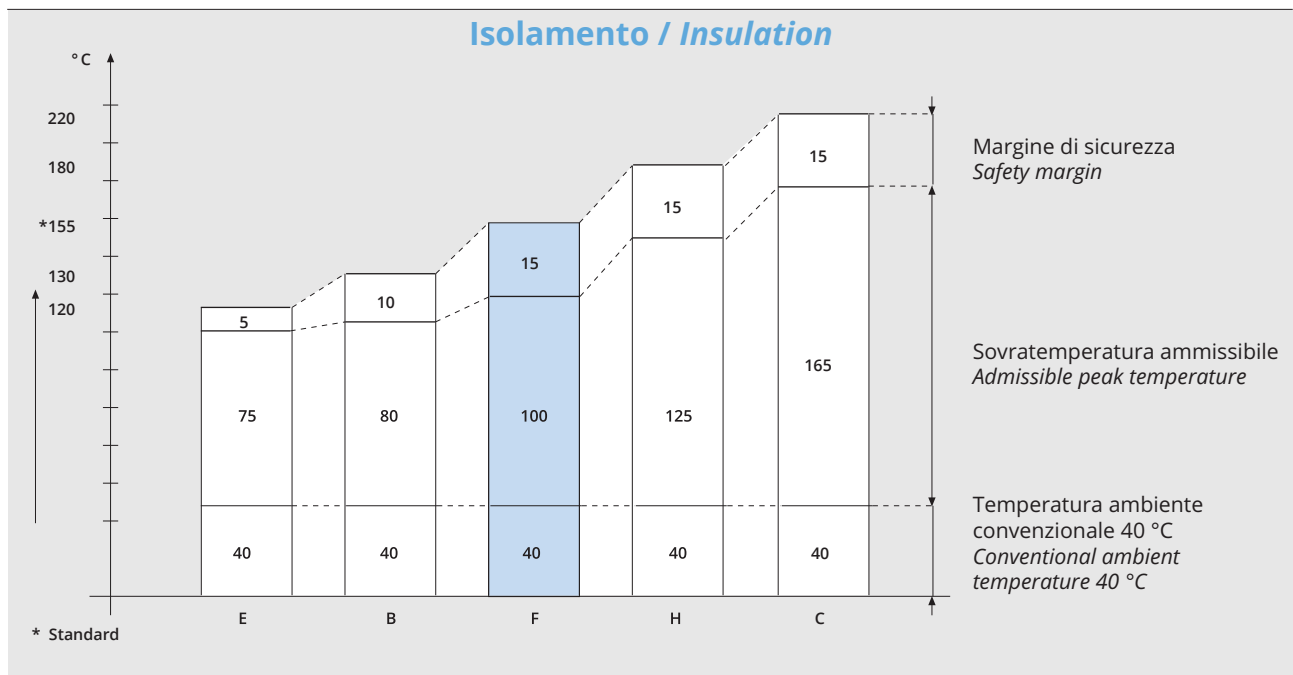
D.M.D. = DACRON - MYLAR - DACRON

N.M. = NOMEX - MYLAR

D.M. = DACRON - MYLAR

M. = MYLAR

Tab. 9



Stator winding insulation

(per CEI EN 60034-1 and IEC 34-1)

Top quality insulating materials are used in the windings. The insulation in the motor isolation system are class H, and the maximum temperature allowed for these products is 180 °C.

The ambient temperature considered is 40 °C.

The motor has an overall standard temperature insulation rating of class F.

In standard configurations, the copper wire is insulated by a double layer of insulating enamel.

A NOMEX/D.M./D.M.D./N.M./N.M.N./M. film that wraps entirely around the coil side insulates the copper and iron from one another.

For sizes above IEC 90 and for motors specifically ordered for use with inverters, the phases are further isolated by another layer of NOMEX/D.M./D.M.D./N.M./N.M.N./M. to protect the motors from voltage peaks that usually occur during use.

Motor with insulation system as Tab. 9, may be supplied upon agreement with the manufacturer.

Once the winding is finished, it is further impregnated with insulating paint and hardened by kiln firing to compact the entire unit, providing high resistance to electrical, mechanical and chemical stress.

Below is a graph showing the operating temperatures possible for stator windings based on the insulation rating shown on the machine plate (Table 9).

Where:

Statori Avvolti

Per la maggior parte della produzione sono utilizzate lamiere magnetiche con elevata qualità CP=10 W/kg (50Hz/1T), tali da assicurare comunque una costanza di prestazioni ed elevati rendimenti.

Il rame utilizzato è impregnato con un doppio strato di smalto isolante per assicurare un'elevata tenuta alle sollecitazioni elettriche, termiche e meccaniche.

Gli strati di materiale isolante sono in NOMEX/D.M./D.M.D./N.M./N.M.N./M. con classe di isolamento H.

La classe di isolamento standard del motore è F, previo accordo con il costruttore si possono fornire motori in classe d'isolamento come Tab. 9.

La temperatura ambiente considerata è di 40 °C.

Sono disponibili processi di tropicalizzazione con impregnazione tramite vernici di elevate qualità igroscopiche, per l'uso in ambienti di elevata umidità >60% U.R.

Tensioni e frequenze (secondo CEI EN 60034-1)

I motori della Ditta NERI MOTORI possono funzionare ad una tensione diversa da quella nominale compresa in una fascia del ± 10% per i motori trifase e ± 5% per i motori monofase per periodi brevi (Tab. 10).

Wound Stators

High-quality magnetic sheet metals are used for most of the production, CP=10 W/kg (50Hz/1T) to ensure constant high performance.

The copper used is impregnated with a double layer of insulating enamel to ensure high resistance to electrical, thermal and mechanical stress.

The layers of insulating material are made of NOMEX/D.M./D.M.D./N.M./N.M.N./M. with insulation class H.

The standard insulation class of the motor is F, motor with insulation system as Tab. 9, may be supplied upon agreement with the manufacturer.

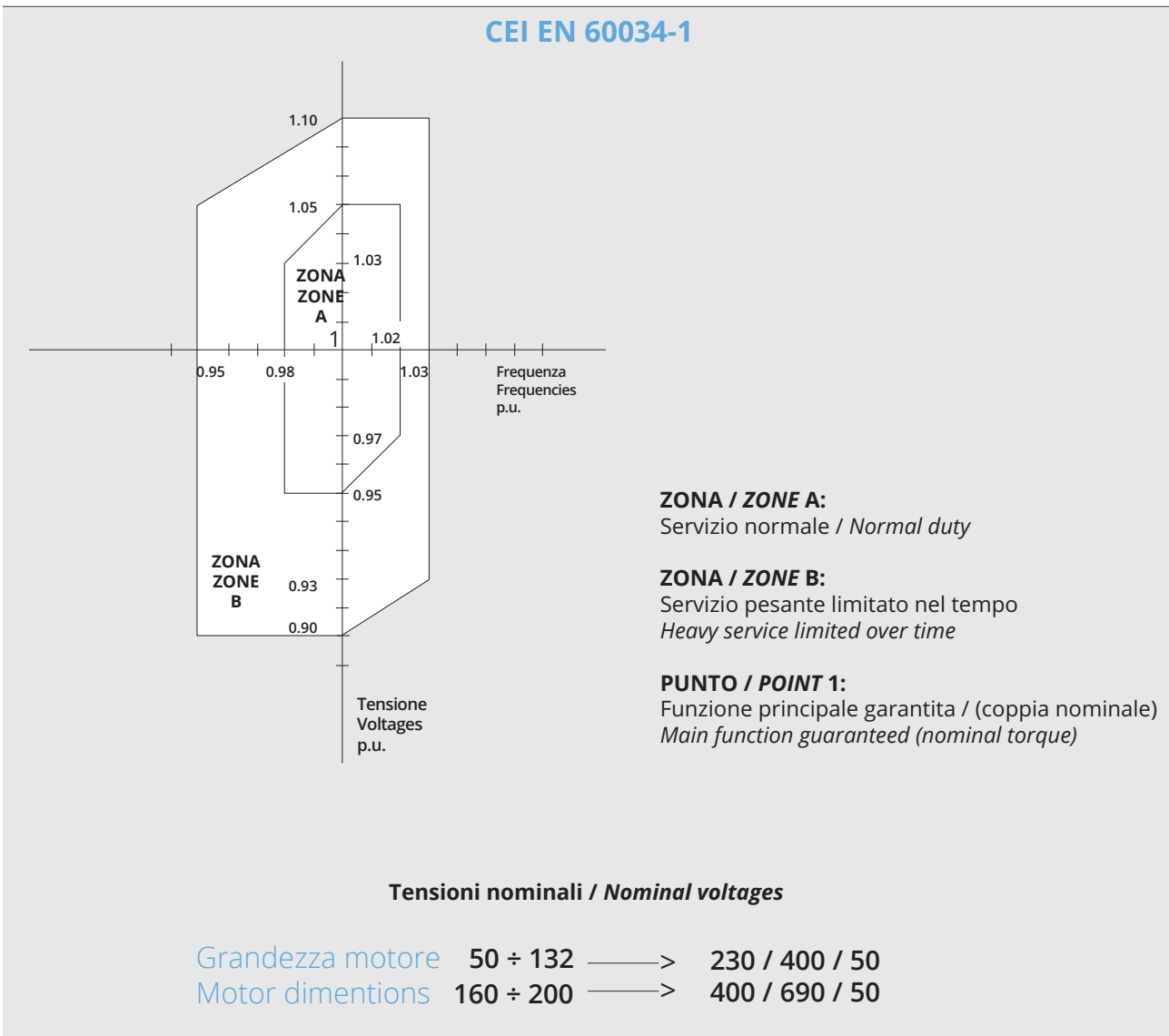
The ambient temperature considered is 40 °C.

Tropicalization processes are available through impregnation with paints having high hygroscopic qualities, for use in areas with high ambient humidity >60% R.H.

Voltages and frequencies (per CEI EN 60034-1)

The Motors of the company NERI can operate at different voltages than the nominal within a range of ± 10% for three-phase motors and ± 5% for single-phase motors for short periods (Tab. 10).

Tab. 10



Frequenza 60 Hz

In questo catalogo tutti i dati elettrici sono riferiti a motori trifasi avvolti a 50 Hz.

Questi possono essere collegati a 60 Hz tenendo conto dei coefficienti moltiplicativi indicativi della tabella 11 seguente:

Tab. 11

Volt di targa a 50 Hz Rated voltage at 50 Hz	Volt a 60 Hz Volt at 60 Hz	Potenza nominale W Rated power W	rpm	In	Ia / In	Ca / Cn	Cmax / Cn
220	220	1,00	1,2	1,20	0,80	0,80	0,80
220	230	1,05	1,2	1,15	0,85	0,85	0,85
220	240	1,06	1,2	1,10	0,87	0,87	0,87
* 230	230	1,00	1,2	1,20	0,80	0,80	0,80
230	240	1,10	1,2	1,15	0,90	0,90	0,90
230	260	1,20	1,2	1,00	1,00	1,00	1,00
* 400	400	1,00	1,2	1,20	0,80	0,80	0,80
400	440	1,06	1,2	1,10	0,87	0,87	0,87
400	460	1,20	1,2	1,00	1,00	1,00	1,00
400	480	1,25	1,2	1,00	1,10	1,10	1,10
440	440	1,00	1,2	1,20	0,80	0,80	0,80
500	500	1,00	1,2	1,20	0,80	0,80	0,80
500	550	1,06	1,2	1,10	0,87	0,87	0,87

Frequencies at 60 Hz

All electrical data in this catalogue refer to three-phase wound motors at 50 Hz.

These may be connected to 60 Hz, taking into account the multiplier indicative coefficients in the table 11 below:

Dove, dalle righe* si ricava che un motore avvolto a 50 Hz può funzionare a 60 Hz alle medesime tensioni nominali, alla medesima potenza resa [W], con un incremento a 1.2 volte dei giri [rpm] e della corrente nominale In, e un calo a 0,8 volte della corrente di spunto Ia/In della coppia di spunto Ca/Cn e della coppia massima Cmax/Cn.

rpm = giri minuto

Ia/In = $\frac{\text{corrente di spunto}}{\text{corrente nominale}}$

Ca/Cn = $\frac{\text{coppia di spunto}}{\text{coppia nominale}}$

Cmax/Cn = $\frac{\text{coppia massima}}{\text{coppia nominale}}$

In = corrente nominale

Where you can notice* that a motor wound at 50 Hz can work at 60 Hz with the same rated voltage, power (W), with a 1,2 increase of rpm and rated current in, also a 0,8 reduction of starting current Ia/In, of the starting torque Ca/Cn and of the maximum torque Cmax/Cn.

rpm = r.p.m.

Ia/In = $\frac{\text{starting current}}{\text{rated current}}$

Ca/Cn = $\frac{\text{starting torque}}{\text{rated torque}}$

Cmax/Cn = $\frac{\text{maximum torque}}{\text{rated torque}}$

In = rated current

Tab. 11 A1

Marcatura Targhe / Plate Marking	
IE1 = (solo 2 e 4 poli serie T only 2 and 4 poles, T series)	Volt 230/400/50 Hz
	Volt 240/415/50 Hz
	Volt 260/440/60 Hz / 1,2 Pn
	Volt 280/480/60 Hz / 1,2 Pn
IE2 * =	Volt 230/400/50 Hz / IE2 / 100% / 75% / 50% Pn
	Volt 265/460/60 Hz / IE2 / 100% / 75% / 50% Pn
IE3 * =	Volt 230/400/50 Hz / IE3 / 100% / 75% / 50% Pn - Standard
	Volt 265/460/60 Hz / IE3 / 100% / 75% / 50% Pn - A richiesta / Upon request

* nei motori ove, per questioni di spazio, non risulta possibile indicare i valori di efficienza alle varie condizioni di carico, si indica unicamente il valore di rendimento al 100% del carico / at only 100% load in the case of small motors due to the limited size of their rating plates

Rendimento e fattore di potenza

Nella tabella 12 seguente si riportano i valori indicativi del rendimento e del fattore di potenza in funzione del carico di funzionamento.

Performance and power factor

The table 12 below shows the indicative performance and power factor values based on the operating load.

Tab. 12

Rendimento in funzione del carico % Performance based on load %					Fattore di potenza in funzione del carico % Power factor based on load %				
5/4	4/4	3/4	2/4	1/4	5/4	4/4	3/4	2/4	1/4
A pieno carico con tensione nominale At full load with rated voltage					A pieno carico con tensione nominale At full load with rated voltage				
90	90	87	85	80	0,96	0,96	0,92	0,89	0,69
89	89	86	84	79	0,95	0,95	0,91	0,87	0,68
88	88	85	83	78	0,94	0,94	0,90	0,85	0,67
87	87	84	82	77	0,93	0,93	0,89	0,84	0,66
86	86	83	81	76	0,92	0,92	0,88	0,82	0,65
85	85	82	80	75	0,91	0,91	0,87	0,81	0,64
84	84	81	79	74	0,90	0,90	0,86	0,80	0,63
83	83	80	78	73	0,89	0,89	0,85	0,77	0,62
82	82	79	77	72	0,88	0,88	0,84	0,76	0,61
81	81	78	76	71	0,87	0,87	0,83	0,73	0,60
80	80	77	75	70	0,87	0,86	0,82	0,70	0,58
79	79	76	73	69	0,86	0,85	0,81	0,68	0,57
78	78	75	72	68	0,85	0,84	0,80	0,67	0,56
77	77	74	71	67	0,84	0,83	0,79	0,66	0,54
76	76	73	70	66	0,84	0,82	0,77	0,66	0,53
75	75	72	69	64	0,83	0,81	0,76	0,65	0,50
74	74	71	68	63	0,82	0,80	0,75	0,64	0,49
73	73	70	66	62	0,81	0,79	0,74	0,63	0,48
72	72	69	65	60	0,80	0,78	0,73	0,62	0,46
71	71	68	64	59	0,79	0,77	0,72	0,60	0,42
70	70	67	63	58	0,78	0,76	0,70	0,58	0,41
69	69	66	62	59	0,77	0,75	0,69	0,57	0,40
68	68	65	60	57	0,76	0,74	0,68	0,56	0,38
67	67	64	59	56	0,75	0,73	0,67	0,54	0,37
66	66	63	58	55	0,74	0,72	0,66	0,51	0,36
65	65	62	57	54	0,74	0,71	0,65	0,49	0,35
64	64	61	55	52	0,73	0,70	0,63	0,47	0,34
63	63	60	54	51	0,72	0,69	0,62	0,46	0,32
62	62	59	52	50	0,71	0,68	0,61	0,44	0,31
60	61	58	51	49	0,70	0,67	0,60	0,43	0,30
59	60	57	50	48	0,69	0,66	0,58	0,42	0,29
58	59	56	49	46	0,68	0,65	0,57	0,40	0,29
57	58	55	48	45	0,67	0,64	0,55	0,39	0,28
56	57	54	47	43	0,66	0,63	0,54	0,38	0,27
55	56	53	46	42	0,65	0,62	0,51	0,37	0,27
53	55	52	44	41	0,64	0,61	0,50	0,35	0,27
52	54	51	43	40	0,63	0,60	0,48	0,34	0,26
51	53	50	42	39	0,62	0,59	0,46	0,33	0,25
50	52	49	41	37	0,61	0,58	0,45	0,32	0,24
49	51	48	40	36	0,60	0,57	0,43	0,31	0,23
48	50	47	39	35	0,59	0,56	0,41	0,30	0,23
47	49	46	37	33	0,58	0,55	0,40	0,30	0,22
46	48	45	36	32	0,57	0,54	0,39	0,30	0,21
44	47	44	35	31	0,56	0,53	0,38	0,29	0,21
43	46	43	34	30	0,55	0,52	0,37	0,29	0,21
42	45	42	32	29	0,54	0,51	0,37	0,28	0,20
41	44	41	31	27	0,53	0,50	0,37	0,28	0,20

Caratteristiche nominali e di funzionamento Nominal and operating specifications

(secondo CEI EN 60034-1 / IEC 34-1)

P_n - Potenza nominale [W]:

è la potenza meccanica resa all'albero, espressa secondo le norme internazionali in kW, la troverete nelle tabelle anche espressa in hp.

V_n - Tensione nominale [Volt]:

la tensione da applicare in entrata, ai morsetti dei motori nelle configurazioni standard 230V/400V/50Hz/S1, dalla taglia IEC 160 in su voltaggio di serie 400V/690V/50Hz. Nei motori asincroni trifasi è tollerabile una variazione di tensione fino a ±10% dei valori nominali (Tab. 10).

Ca - Coppia a rotore bloccato [Nm]:

coppia minima che fornisce il motore a rotore bloccato, alimentato con tensione e frequenza nominali.

C_{max} - Coppia massima [Nm]:

è la coppia massima che il motore può sviluppare durante il suo funzionamento alimentato con tensione e frequenza nominali, senza arrestarsi o rallentare bruscamente.

C_n - Coppia nominale [Nm]:

è la coppia risultante dalla potenza nominale ai giri nominali.

Il valore della coppia nominale è dato dalla formula:

$$C_n = 9749 \frac{P_n}{n} \text{ [Nm]}$$

P_n = potenza nominale espressa in kW / rated power expressed in kW

n = velocità di rotazione nominale espressa in giri/minuto / rated rotation speed expressed in rpm

C_{ins} - Coppia di insellamento

coppia minima durante l'avviamento motore

n_s - Velocità di sincronismo:

la velocità di sincronismo (vedi grafico nella pagina seguente) è data dalla formula:

$$n_s = \frac{f \cdot 120}{p} \text{ [rpm]}$$

CM - Coppia Motrice (Nm)

curva di coppia del motore

CR - Coppia Resistente (Nm)

curva di coppia resistente del carico

(per CEI EN 60034-1)

P_n - Rated power [W]:

This is the mechanical power supplied to the shaft, expressed in kW per international standards. You will also find it expressed in hp in the tables.

V_n - Rated voltage [Volt]:

This is the incoming voltage to be applied to the motor terminals in standard configurations 230 V/400V/50 Hz/S1, from size IEC 160 and over series voltage 400V/690V/50Hz.

In asynchronous three-phase motors, a voltage variation of up to ±10% of rated values is tolerable (Tab. 10).

Ca - Starting with rotor locked [Nm]:

Minimum torque provided by the motor with the rotor blocked, powered at the rated voltage and frequency.

C_{max} - Maximum torque [Nm]:

this is the maximum torque that the motor can develop during operation when powered at the rated voltage and frequency, without brusquely stopping or slowing down.

C_n - Rated torque [Nm]:

This is the torque resulting from the rated power at the rated rpm.

The rated torque value is determined by the formula:

C_{ins} - Pull-up torque

Minimum torque during motor start up

n_s - Synchronous speed:

The synchronous speed (see graph on the next page) is determined by the formula:

Dt - Drive Torque (Nm)

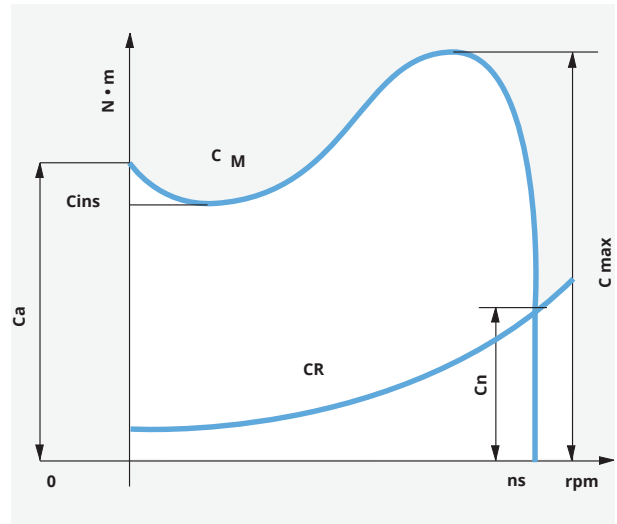
Curve of motor torque

CR - Resistant Torque (Nm)

Curve of the resistant load torque

Caratteristiche nominali e di funzionamento Nominal and operating specifications

- f** = frequenza di alimentazione espressa in Hz
supply frequency expressed in Hz
- P** = numero di poli / *number of poles*
- CR** = coppia resistente / *resistance torque*
- Ca** = coppia di avviamento / *starting torque*
- Cmax** = coppia massima / *maximum torque*
- Cn** = coppia nominale / *rated torque*
- rpm** = giri/min. / *rounds per minutes*
- CM** = coppia motrice / *drive torque*
- Cins** = coppia insellamento / *pull-up torque*



Altitudine e temperatura

Le macchine, salvo diverso accordo con il costruttore, sono progettate per il funzionamento alle seguenti caratteristiche nominali:

- 1) altitudine inferiore a 1000 m s.l.m.
- 2) massima temperatura ambiente di funzionamento inferiore a 40 °C
- 3) minima temperatura ambiente dell'aria -15 °C (0 °C per macchine di potenza nominale inferiore a 600W).
- 4) U.R. ≤ 60%

Per condizioni ambientali diverse da quelle nominali, le potenze variano come indicato nel seguente diagramma:

Altitude and temperature

Unless otherwise agreed with the manufacturer, the machines are designed to run under the following nominal conditions:

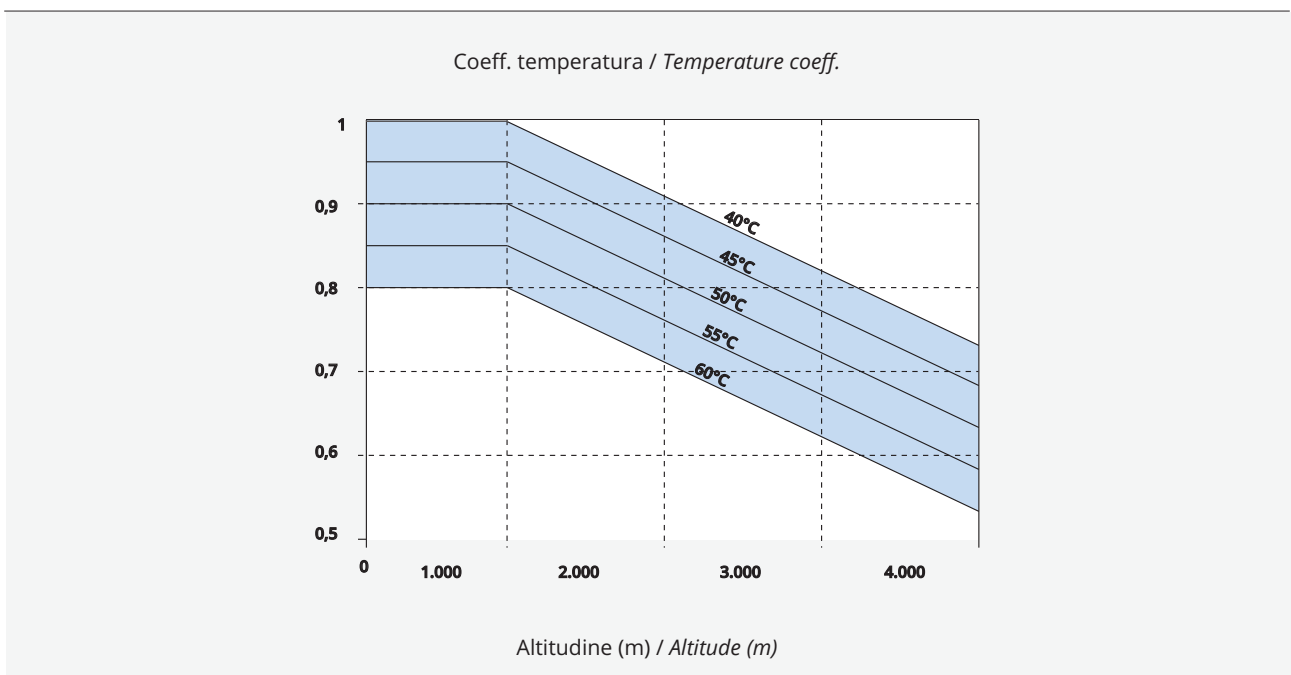
- 1) Altitude below 1000 m a.s.l.
- 2) Maximum ambient running temperature below 40 °C
- 3) Minimum ambient air temperature -15 °C (0 °C for machines with a rated power below 600W).
- 4) R.H. ≤ 60%

For ambient conditions other than those stated above, the powers vary as indicated in the following diagram:

Pn = potenza nominale / *rated power*

Preale = coeff. x Pn

Tab. 13



Controllo dei motori serie T Neri con inverter (V/F costante)

I motori asincroni trifase a gabbia di scoiattolo della Ditta NERI (da catalogo), possono essere controllati tramite inverter a V/f costante.

Tali motori sono stati specificatamente progettati pensando ad un eventuale loro impiego a velocità, coppia e potenza variabili.

Quindi, grazie all'impiego di materiali di elevata qualità, quali ad esempio lamiere magnetiche con ottime caratteristiche di flussaggio, curva (B-H), e con cifra di perdita a 1 Tesla dell'ordine di 10 W/kg a 50 Hz, è stato possibile ottenere prestazioni elevate in termini di temperature modeste, alti rendimenti anche controllati da inverter.

Sono stati quindi provati i nostri motori di serie ottenendo le seguenti prestazioni, **esplicate graficamente in quanto puramente indicative e non impegnative per l'azienda:**

Controlling standard Neri motors T series with constant inverter (V/F)

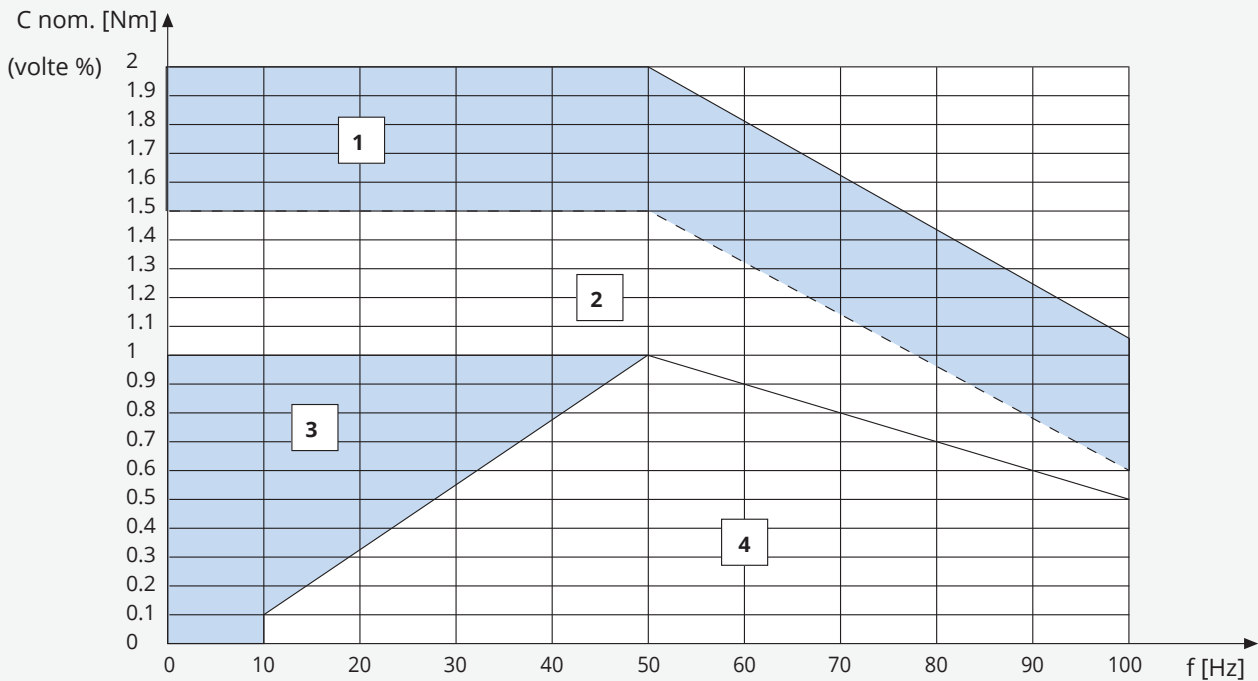
The asynchronous three-phase squirrel-cage motors by NERI (in the catalogue) may be controlled by a constant V/f inverter.

These motors have been specifically designed with use at variable speed, torque and power in mind.

It has therefore been possible to achieve excellent results in terms of limited temperatures and high performance even when controlled by inverters thanks to the use of high-quality materials such as magnetic sheet metal with excellent flux features, curve (B-H), and with 1-Tesla leak amounts of around 10 W/kg at 50 Hz.

Our standard motors were then tested, achieving the following performance, **shown in graph form as purely indicative and not binding to the company:**

Tab. 14



- 1** Zona motori servoventilati - IC 416 Sovracoppia transitoria di durata limitata (variabile a seconda del tipo di inverter e motore)*
*Power cooled motor area - IC 416 Limited duration transient overspeed (variable according to the type of inverter and motor)**
- 2** Zona motori autoventilati - IC 411 Sovracoppia transitoria di durata limitata (variabile a seconda del tipo di inverter e motore)*
*Self-cooled motor area - IC 411 Limited duration transient overspeed (variable according to the type of inverter and motor)**
- 3** Zona motori servoventilati - IC 416 (senza sovracoppia)
Power cooled motor area - IC 416 (without overtorque)
- 4** Motori standard autoventilati - IC 411
Standard self-cooled motors - IC 411

* fatte salve tutte le verifiche tecniche secondo IEC 34-1 / apart from all technical controls as per IEC 34-1

Caratteristiche di coppia

In questo grafico le curve definiscono la coppia permanente e la zona 1 di sovracoppia transitoria (di durata limitata) resa da un motore standard autoventilato e su di un motore servoventilato.

Nel caso del motore autoventilato (zona 3) la coppia al di sotto dei 50 Hz nominali deve essere opportunamente limitata a causa della ridotta autoventilazione affinché la temperatura degli avvolgimenti non raggiunga livelli pericolosi per la loro integrità.

Naturalmente questa limitazione può essere evitata adottando una servoventilazione del motore indipendente o, nel caso il funzionamento a bassi giri, si verifichi solo per brevi periodi di tempo con intervalli di riposo sufficienti al raffreddamento del motore (zona 2). La servoventilazione va scelta di portata [m³/min] adeguata al servizio termico del motore.

Per un maggiore controllo delle temperature, se si prevede di utilizzare il motore, con elevate coppie, maggiori della nominale, o a bassa velocità di rotazione, l'utilizzo di una termica bimetallica è consigliata.

Attenzione (CEI EN 60034-1)

Nel caso di controllo motori Neri serie T con inverter, non si dà garanzia di durata, in quanto l'isolamento è sottoposto a picchi elevati di tensione.

Velocità max freni con inverter circa 3600 rpm in funzione tipo e garanzia (AC/DC). Vedi Tab. da 15 ÷ 18.

Torque characteristics

In this graph, the curves define the permanent torque and the transient overspeed area (limited duration) on a standard, self-cooled motor and a power cooled motor.

In the case of the self-cooled motor (area 3), the torque below a rated 50 Hz must be appropriately limited due to the reduced self-cooling so that the winding temperature does not reach levels hazardous to their integrity.

This limitation may obviously be avoided by adopting independent power cooling of the motor or, for low rpm operation, if it occurs only briefly with rest intervals sufficient to cool the motor (area 2).

Power cooling should be selected with a throughput [m³/min] suited to the thermal duty of the motor.

For greater temperature control, if the motor is to be used with a torque above the rated level or at a low rotation speed, we recommend using a bimetallic thermal cut-out switch.

Attention (CEI EN 60034-1)

In case you control standard serie T Neri Motors with inverter, we are not able to guarantee the duration, because the insulation is subject to high peaks of voltage.

Maximum speed brakes with inverter around 3600 rpm when operating type and guarantee (AC/DC).

See chart from 15 ÷ 18.

MOTORI SPECIALI *SPECIAL MOTORS*

Motori per inverter (serie IN)	34
Motori monofase ad alta coppia di spunto	35
<i>Invert motor (series IN)</i>	<i>34</i>
<i>Single-phase motors with high starting torque</i>	<i>35</i>



Motori per inverter (serie IN) Inverter motors (series IN)

Dal punto di vista meccanico, data l'equilibratura dei rotanti di grado G6.3 secondo ISO 1940-UNI 4218, ove necessita, si possono raggiungere in zona di deflussaggio circa 3 volte la velocità nominale del motore, senza contatti rotore statore.

È presente un inserto in acciaio nella sede del cuscinetto che permette con una certa sicurezza di evitare movimenti radiali dell'anello esterno (a discrezione ufficio tecnico). In questo tipo di motori il cuscinetto è precaricato da un anello elastico appropriato, che elimina i giochi meccanici residui all'interno dei cuscinetti stessi. Per le grandezze da noi utilizzate, i cuscinetti sono a una corona di sfere con velocità di rotazione dell'ordine di 10.000 rpm (giri/minuto), un'ulteriore garanzia di durata e silenziosità del motore.

Dal punto di vista elettrico i motori sono realizzati con avvolgimenti speciali a doppio strato e passo raccorciato, con lo scopo di eliminare armoniche indesiderate di coppia, per soddisfare le esigenze di controlli a velocità variabile. Sono sempre utilizzate lamiere magnetiche a bassa perdita, con rapporto favorevole (cave statore/cave rotore). Sono utilizzati sistemi di isolamento speciali, rinforzati. Indicativamente, con questo tipo di motore si può deflussare circa 2 volte, mantenendo costante la potenza di targa (2p - 6000 rpm). Ciò per motori 2 e 4 poli, alimentati alla tensione massima di targa stellata Y. Si può ancora utilizzare questo tipo di motore collegato a Δ (e alimentato dall'inverter in modo da arrivare a coppia costante nominale, alla V nominale stellata Y (vedi figura sotto), con verifica del servizio termico.

Esempio:

un motore 230V/400V/50 Hz si collega a Δ (e lo si porta a coppia costante fino a 400V/87Hz).

Le potenze disponibili indicativamente sono quelle da catalogo. Se si scende a funzionare al di sotto dei 50Hz, o a caratteristiche diverse dalle nominali di targa, è imposto l'uso della servoventilazione.

From a mechanical standpoint, given the grade G6.3 rotary balance per ISO 1940-UNI 4218, when it's necessary, in the defluxing area it is possible to achieve approximately 3 times the rated motor speed without rotor-stator contacts. A steel insert is provided in the bearing slot that prevents radial movement by the outer ring with a fair degree of security (at discretion of technical office).

In this type of motor, the bearing is pre-charged with an appropriate elastic ring that eliminates residual mechanical clearance within the bearing itself.

As our row radial ball bearings are still able to turn without problems for the sizes we use at rotation speeds around 10,000 rpm, this is additional insurance of long motor life and low noise levels.

From an electrical standpoint, we also wish to point out that motors are built with special dual-layer and shortened-pitch windings for the purpose of eliminating undesired torque harmonics and satisfy the need for variable-speed controls.

Low-leak magnetic sheet metals are always used with a favorable ratio (stator slots/rotor slots). Special, reinforced insulation systems are used.

Generally speaking, it is possible to deflux approximately 2 times with this type of motor while keeping the rated power constant (2p - 6000 rpm).

This holds for 2- and 4-pole motors powered at the maximum rated star voltage Y.

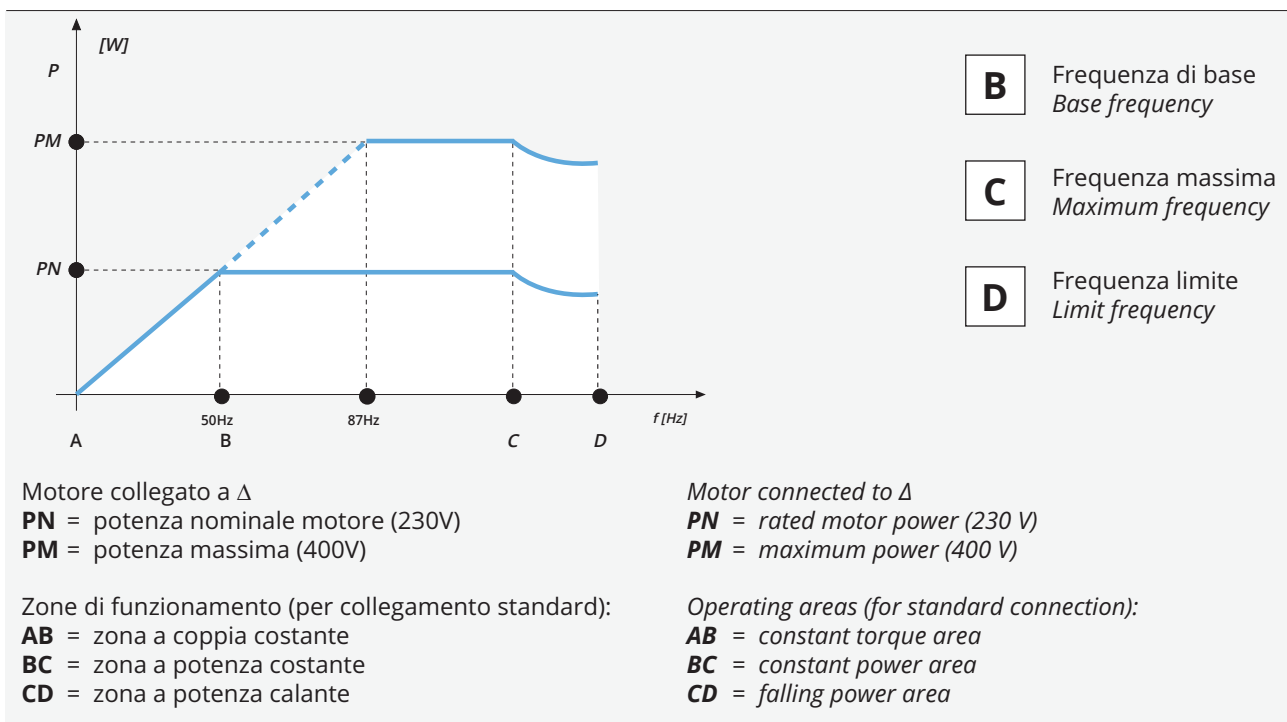
This type of motor may also be used connected to Δ (and powered by the inverter to achieve a constant rated torque at the rated star voltage Y - see figure below), with thermal duty control.

Example:

a 230V/400V/50 Hz motor is connected to Δ and taken to 400V/87 Hz at constant torque.

The available powers are more or less those listed in the catalogue. If the motor operates below 50 Hz, or with specifications other than the rated listings, power cooling is required.

Tab. 14 A



Motori monofase ad alta coppia di spunto

Single-phase motors with high starting torque

Sono motori provvisti di dispositivi che hanno lo scopo di connettere, in parallelo al condensatore di marcia, un condensatore di spunto che, una volta avviato il motore, viene disinserito automaticamente rilevando diverse grandezze in funzione del dispositivo utilizzato. Le coppie motrici ottenibili allo spunto [Nm], sono paragonabili a quelle di un motore trifase equivalente.

Condensatore elettronico (ME)

È un dispositivo elettronico temporizzato integrato nell'involucro di un condensatore a carta impregnata. Questo dispositivo, al momento dell'alimentazione del motore, quando il condensatore di spunto è in parallelo a quello di marcia, attiva un timer che dopo un certo periodo di tempo disconnette il condensatore di spunto stesso, ottenendo così l'alta coppia di spunto, consente cicli start-stop ogni 6 secondi.

Disgiuntore centrifugo (MC)

È un dispositivo molto stabile in quanto rileva i giri al minuto del motore. È composto da una parte rotante calettata sull'albero motore, da una parte elettrica debitamente isolata, calettata sullo scudo posteriore al motore e da una calotta in alluminio di protezione meccanica, con guarnizioni di tenuta, che assicurano una protezione IP 55 all'insieme.

La protezione completa del motore con disgiuntore centrifugo in IP 55 tramite calotta in alluminio, è una esclusiva della Ditta NERI (a richiesta).

Senza calotta di protezione (standard):

- disgiuntore IP20
- motore IP55.

Disgiuntore interno al motore (tranne IEC 100)

Questo dispositivo ha un contatto normalmente chiuso tramite molla; quando il motore inizia a girare, la forza centrifuga, agendo su due masse rotanti sull'albero, esercita una forza che raggiunto il numero di giri nominali vince l'opposizione della molla aprendo il contatto e sconnettendo il condensatore di spunto servito per ottenere l'alta coppia motrice di avviamento.

È omologabile secondo norme UL o CSA (a richiesta).

These are motors with devices for the purpose of connecting a starting capacitor in parallel with the run capacitor, which is shut off automatically once the motor is started and measures various parameters based on the device in question. The drive torque that may be achieved during starting [Nm] is comparable to that of an equivalent three-phase motor.

Electronic capacitor (ME)

This is a timed electronic device built into the housing of an impregnated-paper capacitor.

This device starts a timer when the motor is powered, when the starting capacitor is parallel to the run capacitor; after a certain period of time, the timer disconnects the starting capacitor to achieve a high starting torque, allowing start-stop cycles every 6 seconds.

Centrifugal circuit breaker (MC)

This is a highly stable device, as it detects the rpm of the motor. It consists of a rotary part keyed to the motor shaft, a duly insulated electrical part keyed to the rear motor shield, and an aluminum cap for mechanical protection, with sealing gaskets that ensure an IP 55 rating for the unit.

Only NERI can offer complete motor protection with centrifugal circuit breaker at IP 55 through an aluminum cap (on request). Without protection cap. (standard)

- Centrifugal switch IP20
- Motor IP55.

Internal centrifugal circuit breaker (except IEC 100).

This device has a normally closed spring-loaded contact. When the motor begins to turn, the centrifugal force acts on two masses rotating on the shaft and exerts a force that overcomes the opposition of the spring once the rated rpm is reached.

This opens the contact and disconnects the starting capacitor used to achieve the high starting drive torque.

It may be approved by UL and CSA standards (upon request).

MOTORI ASINCRONI AUTOFRENANTI *SELF-BRAKING ASYNCHRONOUS MOTORS*

Motori asincroni autofrenanti	38
Scelta del freno	41
Freno elettromagnetico in corrente continua (D.C.)	43
Freno elettromagnetico in corrente alternata A.C.	45
Freno elettromagnetico di stazionamento D.C.	47
Freno elettromagnetico ad azione positiva in D.C.	49
Designazione freno	51

<i>Self-braking asynchronous motors</i>	38
<i>Choosing the brake</i>	41
<i>Electromagnetic Brake in DC direct current</i>	43
<i>Electromagnetic brake in AC alternating current</i>	45
<i>DC Electromagnetic parking brake</i>	47
<i>DC Electromagnetic positive-action brake</i>	49
<i>Brake name</i>	51



Generalità

Prevedono l'impiego di freni a pressione di molle, calettati saldamente su uno scudo in ghisa nella parte posteriore del motore. Nella serie S lo scudo può essere in alluminio. Alimentati in corrente continua o in corrente alternata, ad azione negativa (positivo a richiesta). L'azione frenante si manifesta in assenza di alimentazione alla bobina freno, siamo in presenza quindi di freni negativi tranne freno positivo (Tab. 18). La classe di isolamento di questi freni è la "Classe F".

Per quanto riguarda i motori, di tipo monofase, trifase e a doppia polarità, questi seguono fedelmente le caratteristiche già illustrate in questo catalogo dal punto di vista meccanico ed elettrico, ad esclusione dell'ingombro assiale, che aumenta per la presenza del freno. La guarnizione di attrito (ferodo) dei nostri freni è priva di amianto, secondo le più recenti Direttive Comunitarie in materia di Igiene e Sicurezza del Lavoro.

Tutti i corpi freno sono protetti contro le aggressioni atmosferiche tramite verniciature e/o zincatura a caldo. Le parti più soggette ad usura sono trattate in atmosfere speciali che conferiscono proprietà notevoli di resistenza all'usura delle parti.

L'albero motori autofrenanti ha di serie la cava esagonale posteriore (Tab. 54).

N.B.: freni ATEX solo di stazionamento

Tensione di alimentazione

Per quanto riguarda le tensioni di alimentazione standard dei freni, queste sono 230/400 V $\pm 5\%$ /50Hz per freni trifasi (N.B.: alimentazione diretta se i freni sono standard, mentre l'alimentazione è separata se sono per Inverter), mentre per freni in corrente continua sono di 230V $\pm 10\%$ 50/60Hz dal lato A.C. dell'alimentatore freno. Infatti i freni in corrente continua necessitano di un alimentatore per funzionare su rete A.C.

Per tensioni di alimentazioni speciali, sono disponibili su richiesta per freni in alternata tensioni nel range (24 ÷ 690Vac) con frequenze 50/60 Hz. In continua, tensioni nel range (24 ÷ 295Vd.c.).

Ambiente di installazione

Il grado di protezione elettrica del freno è IP54 standard. Il grado di protezione meccanica del freno montato sul motore è IP54. Particolare attenzione deve essere posta nella scelta della protezione del freno, in funzione dell'ambiente di utilizzazione; infatti, in ambienti con acqua nebulizzata o molto umidi, o dove sono presenti polveri in atmosfera, o dove sono presenti atmosfere oleose, è obbligatorio il montaggio di protezioni meccaniche aggiuntive come successivamente specificato (anello antipolvere).

Tempi di intervento dei freni D.C.

Gli alimentatori possono essere scelti in funzione dei tempi di frenata desiderati (Tab. 19). Infatti, a causa della rotazione inerziale del motore, i morsetti del freno ricevono energia anche dopo l'interruzione dell'alimentazione dalla rete (se collegati in morsettiera). Questo comporta un tempo di ritardo della frenata che può risultare indesiderato. Per eliminare questo ritardo si ricorre all'interruzione del circuito di alimentazione freno direttamente sulla bobina dello stesso,

General notes

These use spring-pressure brakes, firmly spliced onto a cast iron shield at the back of the motor.

In the S line, the shield may be aluminum.

Powered by direct current or alternating current, with negative action (positive upon request).

The braking action appears in the absence of power supply to the brake coil; these are therefore negative brakes except positive brake (Tab. 18).

The insulation class of these brakes is "Class F".

For single-phase, three-phase and dual-polarity motors, these faithfully follow the specifications already illustrated in this catalogue from a mechanical and electrical standpoint, with the exception of axial dimensions which increase due to the presence of the brake.

The lining of our brakes is asbestos-free, per the most recent EEC Directives in terms of Workplace Hygiene and Safety.

All brake assemblies are protected against atmospheric aggression by painting and/or heat galvanizing.

The parts most subject to wear are treated in special atmospheres that provide considerable wear resistance to the parts.

As standard, the shaft in self-braking motors features a rear hexagonal end (Tab. 54).

N.B.: ATEX Brakes for Zone 2/22 are only Parking Brake Duty.

Supply voltage

The standard supply voltages for the brakes are 230/400V $\pm 5\%$ /50 Hz for three-phase brakes (direct mains if brakes are standard, separated mains if they are for inverter), and 230V $\pm 10\%$ 50/60 Hz for direct current brakes on the AC side of the brake power pack.

Direct current brakes require a power pack in order to operate on an AC mains.

Special supply voltages are available upon request: for AC brakes, in the range 24 ÷ 690 VAC with frequencies of 50/60 Hz; for DC brakes, in the range 24 ÷ 295 VDC.

Installation site

The standard electrical protection rating for the brake is IP54, while the mechanical protection for the brake installed on the motor is IP54

Choosing the brake protection requires special attention based on the user environment: in places with misted water or high humidity, where dust is present in the air, or where oily atmospheres are present, additional mechanical protections must be installed as specified below (dust protection ring).

DC brake intervention times

The power packs may be chosen based on the desired braking times (Tab. 19). Due to the inertial rotation of the motor, the brake terminals receive energy even after the mains power supply is shut off (if connected via terminal board).

This causes a braking delay that may be undesirable.

To eliminate this delay, the brake power supply circuit may be interrupted directly on its coil, thereby preventing the inertial energy of the motor from keeping the brake powered.

impedendo così all'energia inerziale del motore di mantenere il freno in tensione. Si può quindi, dalle tabelle successive, effettuare la scelta dei tempi di frenata desiderati.

Rumorosità

I freni utilizzati per le grandezze di motore da noi prodotti rimangono ampiamente al di sotto dei limiti imposti dalle Direttive Comunitarie in materia di Protezione dei lavoratori contro i rischi di esposizione al rumore durante il lavoro.

Tale limite si può sommariamente identificare in 140dB per pressione acustica istantanea non ponderata.

Particolarità fornite a richiesta

Leva di sblocco manuale:

consente, mediante lo spostamento della leva, in direzione lato copriventola del motore, lo sblocco del freno e la possibilità di manovra tramite chiave a brugola esagonale.

Infatti, dal lato copriventola, è presente un foro passante che permette di raggiungere la testa dell'albero motore in cui è ricavato il foro esagonale di manovra.

Freni ad azione positiva (alimentatore a richiesta):

l'azione frenante si esercita in presenza di alimentazione alla bobina freno, mentre il motore è libero se il freno non è alimentato.

Alimentazione separata del freno:

si ottiene tramite una morsettiera ausiliaria, con fissati i morsetti delle bobine freno, posizionata all'interno del coprimorsettiera motore.

Sono disponibili a richiesta coprimorsettiera maggiorati da autofrenanti IP65.

Nei motori doppia polarità autofrenanti, servoventilati, tensione motore 400 V/690 V, tensione freno 24 V, serie IN, l'alimentazione separata è standard.

Nei motori autofrenanti, con tensione di alimentazione 400V / 690V, il freno è ad alimentazione separata a Volt 230V / 400V se trifase (AC).

Se i freni lavorano a velocità variabile non superare i limiti indicati nelle tabelle 15 / 16 / 17 / 18 (per dubbi chiedere a UT Neri Motori).

Coppie frenanti maggiorate:

è possibile, a richiesta, avere freni con coppie frenanti maggiorate, rispetto gli standard riportati nelle tabelle seguenti.

Come nota indicativa è possibile avere la coppia del freno utilizzato sulla grandezza di motore superiore a quella considerata.

Gradi di protezione superiori:

Sono disponibili a richiesta due ulteriori gradi di protezione IP:

- il primo prevede l'utilizzo di un anello antipolvere, di un disco in acciaio INOX, di un anello di tenuta, che porta il grado di protezione a IP 65, consigliato in ambienti polverosi e leggermente umidi UR < 60%.

The tables below offers the parameters for choosing the desired braking times.

Noise levels

The brakes used for motor sizes we produce remain well within the limits set by the EEC Directives in terms of Worker Protection against the risk of exposure to noise at the workplace.

This limit may be briefly identified as 140 dB for non-weighted instantaneous acoustic pressure.

Parts available upon request

Hand release lever:

moving the level towards the fan cover of the motor releases the brake, making it possible to use the hexagonal Allen wrench to move the unit.

A through hole is available on the fan cover side to access the head of the motor shaft, containing the hexagonal movement hole.

Positive-action brakes (power supply upon request):

in which the braking action is exercised when the brake coil is powered; the motor is free if the brake is not powered.

Separate brake power supply:

achieved by means of an auxiliary terminal board, with fixed brake coil terminals, located inside the motor terminal box.

Increased terminal boxes for IP65 self-braking motors are available upon request.

Separate power supply is standard for 2-pole, self-braking and servo-ventilated motors, motor voltage:

400 V/690 V; brake voltage: 24 V, IN series.

In brake motors with 400V / 690V power, the brake is to separate power supply in Volt 230V / 400V three-phase (AC).

If the brakes are working at variable speed, do not exceed the limits indicated in table 15 / 16 / 17 / 18 (for information ask at UT Neri Motori)

Increased braking torque:

upon request, it is possible to have increased braking torque over the standards listed in the following tables.

Generally speaking, it is possible to have a braking torque used on the next larger motor size.

Increased protection levels:

We can supply other two protection levels, available upon request:

- the first one needs a seal that protects totally against dust, an Inox disc, an oil seal, that all together bring the protection level to IP 65, which should be used in very dusty and slightly humid areas, RH<60%

- the second needs an Aluminium calotte with an oil seal which bring the protection to IP 66, advised for areas where the humidity is very high R.H. ≥ 60%, or where there are water jets and nebuloused oil. (typical examples are automatic machines or food machines cleaned by using water sprayed under pressure).

Motori asincroni autofrenanti Self-braking asynchronous motors

- il secondo prevede l'utilizzo di una calotta in Alluminio con anello di tenuta che porta il grado di protezione a IP 66, consigliato in quegli ambienti dove è presente una forte umidità UR \geq 60%, o sono presenti oli nebulizzati o getti d'acqua (tipici esempi sono macchine automatiche o macchine alimentari per il cui lavaggio si ricorre al getto in pressione d'acqua).

Freno FP ascensoristico:

nella tabella sottostante sono riportate le prestazioni (coppia frenante / velocità massima) dei freni elettromeccanici serie FP, secondo i requisiti prescritti al paragrafo 12.4.2 della norma UNI EN 81-1 / 1999.

FP brake for lift:

the table below shows performance (braking torque / maximum speed) of the electromechanical brakes series FP, according to the requirements prescribed in paragraph 12.4.2. of the UNI EN 81-1 / 1999.

Tab. 14 B

Grandezza motore Motor size	Coppia frenante nom. [Nm] Nom. Braking torque [Nm]	Velocità max [min ⁻¹] Speed max [min ⁻¹]
71	8 (2x4)	3600
80	16 (2x8)	3600
90	32 (2x16)	3600
100	64 (2x32)	3600
112	120 (2x60)	3600
132	160 (2x80)	3600
160	300 (2x150)	1800
180	520 (2x260)	1800
200	800 (2x400)	1800

Velocità maggiorata per freni INTORQ (LENZE) contattare UT Neri // Increased speed for INTORQ brakes (LENZE) contact UT Neri.

Freno doppio - applicazioni teatrali silenziose:

freni a molla in esecuzione doppia idonei per l'impiego in ascensori e applicazioni teatrali. La costruzione meccanica con due freni a molla completamente indipendenti.

Double brake - silent theatre applications:

double spring brakes, are designed for elevators for people transportation and theatre applications. This system of redundant braking means double safety. The mechanical construction with two brakes that are completely independent follows the regulations DIN 56921 e DIN 56925.

Tab. 14 B1

Grandezza motore - Grandezza freno Motor size - Brake size	Coppia frenante nom. [Nm] Nom. Braking torque [Nm]	Velocità max [min ⁻¹] Speed max [min ⁻¹]
71 (02)	1,75 + 1,75	3600
80 (03)	2,50 + 2,50	3600
90 (04)	5,00 + 5,00	3600
100 (05)	13,00 + 13,00	3600
112 (06S)	25,00 + 25,00	3600
132 (06)	37,50 + 37,50	3000
160 (07)	50,00 + 50,00	3000
180 (08)	125,00 + 125,00	1500
200 (09)	150,00 + 150,00	1500

Calcolo interventi a carico possibili:

si considerano il numero di avviamenti possibili a vuoto ω_0 , riportati nelle tabelle riguardanti le caratteristiche dei motori, per rimanere nei limiti di sovratemperatura, imposta dalla classe di isolamento del freno "IC. F", e sovratemperatura massima ammissibile per il mantenimento della coppia frenante nominale dalla guarnizione di attrito (ferodo), si ricavano il numero di avviamenti orari a carico dalla seguente formula sperimentale:

$$\omega C = \omega_0 \cdot \xi \cdot \gamma$$

dove:

ξ e γ si ricavano dai grafici sperimentali seguenti in funzione rispettivamente, dalle coppie [Nm] e dalle masse [kg] in questione.

Infatti il coefficiente adimensionale γ è funzione del rapporto fra i momenti di inerzia del carico applicato J_c [kg m²] e delle masse rotanti del motore primo J_m [kg m²] $\gamma = f(J_c/J_m)$, mentre il coefficiente adimensionale ξ è funzione del rapporto fra la coppia resistente C_r [Nm] e la coppia di avviamento del motore primo C_a [Nm], $\xi = f(C_r/C_a)$.

Dove:

Jc = momento di inerzia del carico [kg m²]

Jm = momento di inerzia del motore primo [kg m²]

Cr = coppia resistente del carico [Nm]

Ca = coppia di avviamento del motore [Nm]

$\gamma = f(J_c/J_m)$

$\xi = f(C_r/C_a)$

Calculating possible load thresholds:

the number no-load starts possible is considered to be ω_0 , listed in the motor specification tables to remain within the peak temperature limits posed by the "IC. F" insulation class of the brake, and the maximum peak temperature admissible for maintaining the rated braking torque of the lining.

This makes it possible to determine the number of starts per hour under load through the following experimental formula:

where:

ξ and γ are determined from the following experimental graphs, based respectively on the torque [Nm] and mass [kg] in question.

The γ -dimensional coefficient is a function of the ratio between the inertia moments of the applied load J_c [kg m²] and the rotating masses of the first motor J_m [kg m²] $\gamma = f(J_c/J_m)$, while the adimensional coefficient ξ is a function of the ratio between the resistance torque C_r [Nm] and the starting torque of the first motor C_a [Nm] $\xi = f(C_r/C_a)$.

Where:

Jc = load inertia moment [kg m²]

Jm = first motor inertia moment [kg m²]

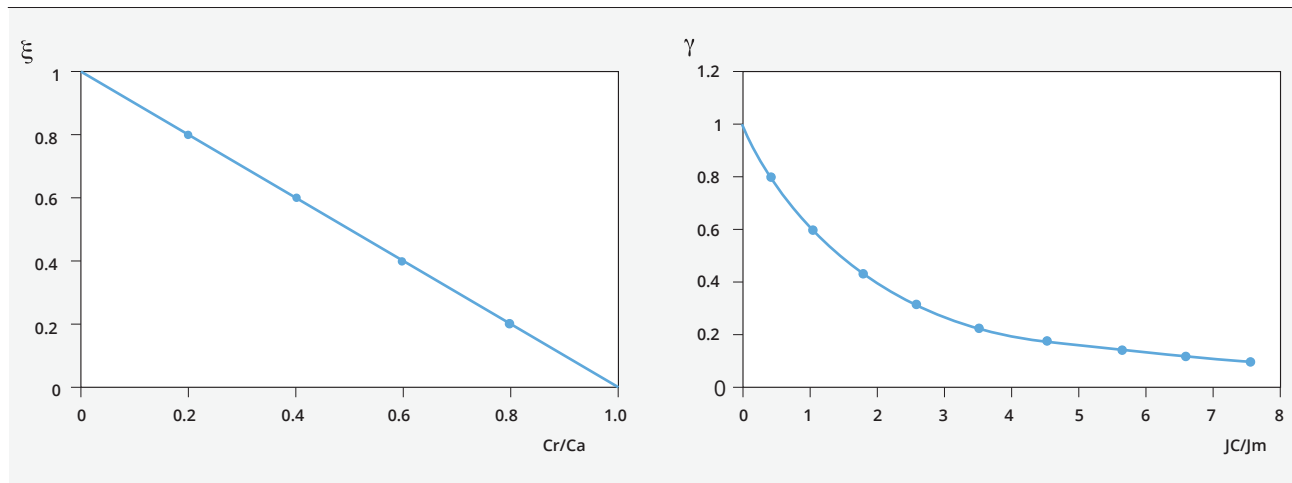
Cr = resistance torque of the load [Nm]

Ca = starting torque of the motor [Nm]

$\gamma = f(J_c/J_m)$

$\xi = f(C_r/C_a)$

Tab. 14 C



Per masse con simmetria cilindrica il momento di inerzia J si calcola tramite la formula:

For masses with cylindrical symmetry, the inertia moment J is calculated according to the formula:

$$J = (1/2) \cdot M \cdot (R^2)$$

dove: M [kg] è la massa della massa rotante, mentre R [m] è il raggio del volume a simmetria cilindrica. Un classico esempio è quello del rotore e dell'albero di un motore elettrico asincrono.

where: M [kg] is the mass of the rotating assembly, while R [m] is the radius of the cylindrical symmetry volume. A classical example is that of the rotor and shaft of an asynchronous electric motor.

Scelta del freno Choosing the brake

Se consideriamo i momenti di inerzia dell'albero J_1 e del rotore J_2 , questi si sommano algebricamente a ricavare il momento di inerzia totale $J = J_1 + J_2$ [kg m²], in quanto ruotanti attorno il medesimo asse di rotazione. Se l'asse di rotazione non è il medesimo, esempio tipico delle pulegge e cinghie di trasmissione, è necessario considerare un termine di trasporto.

Calcolo del tempo di frenatura t_f [s]

Per una determinazione indicativa del tempo di frenatura, si può fare uso della seguente formula:

$$t_f = \frac{J_{tot} \cdot n}{9.55 (C_f \pm C_r)} + t_B$$

dove:

- J_{tot}** = Momento d'inerzia complessivo all'albero motore [kg m²]
- n** = Velocità di rotazione motore [min⁻¹]
- C_f** = Momento frenante [Nm]
- C_r** = Momento resistente del carico applicato [Nm] con segno + se di segno concorde al momento frenante, - nel caso opposto
- t_B** = Tempo di risposta elettrica del freno [s]
 - 7 ms freno in A.C.
 - 20 ms freno in D.C. (Rapida)
 - 80 ms per freno D.C. (Normale)

Quindi si sceglierà il freno in funzione delle due variabili ω_c e t_f .

Rodaggio ferodo

Il funzionamento nominale del freno si raggiunge dopo alcuni cicli di intervento, tali da permettere alla guarnizione di attrito di assestarsi.

Le coppie frenanti indicate sono quelle statiche medie e possono subire piccole variazioni di natura tecnica il range da considerare è $\pm 20\%$ a freno rodato.

If we consider the inertia moments of the shaft J_1 and the rotor J_2 , these are added algebraically to determine the total inertia moment $J=J_1+J_2$ [kg m²] as they rotate around the same rotation axis.

If the rotation axis is not the same (a typical example is that of transmission belts and pulleys), it is necessary to consider a transport end.

Calculating the braking time t_f [s]

To arrive at an approximate braking time, the following formula may be used:

where:

- J_{tot}** = Overall inertia moment at the motor shaft [kg m²]
- n** = Motor rotation speed [min⁻¹]
- C_f** = Braking moment [Nm]
- C_r** = Resistance moment of the applied load [Nm] with a + sign if the sign agrees with the braking moment, or - if not
- t_B** = Electrical brake response time [s]
 - 7 ms AC brake
 - 20 ms DC brake (rapid)
 - 80 ms for DC brake (normal)

Then select the brake based on the two variables ω_c and t_f .

Lining break-in

The nominal brake operation is achieved after a few cycles, to allow the lining to settle.

The braking torques indicated are static average and may vary slightly. Technically the range to be considered is $\pm 20\%$ for run-in Brake.

Freno elettromagnetico in corrente continua (D.C.) Electromagnetic brake in DC direct current

Descrizione e funzionamento

Freno elettromagnetico con funzionamento negativo, la cui azione frenante si esercita in assenza di alimentazione; quando si interrompe l'alimentazione, la bobina di eccitazione (7), non essendo più alimentata, non esercita la forza magnetica necessaria a trattenere l'ancora mobile (1), la quale, spinta dalle molle di pressione (2), comprime il disco del freno (3) da una parte sulla flangia del motore (6), dall'altra sull'ancora stessa, esercitando così l'azione frenante.
Variazione tensione d'alimentazione nominale freno consentita $\pm 10\%$.

Regolazione

Si possono effettuare due tipi diversi di regolazione.

Regolazione del traferro

Per un corretto funzionamento, il traferro S fra elettromagnete (7) e ancora mobile (1), dev'essere compreso nei limiti di valori indicati in tabella (S_{nom} - S_{max}); la regolazione si effettua agendo sulle bussole filettate (12) controllando mediante spessimetro che si sia raggiunto il valore di traferro desiderato S_{nom} .

Regolazione della coppia frenante

Si ottiene agendo sulla ghiera di regolazione (9), secondo le indicazioni della tabella (C_n = coppia nominale - ΔC = variazione di coppia per dentatura).
In presenza di leva di sblocco manuale (8), una volta regolata la coppia frenante, occorre regolare la corsa libera della leva prima dell'inizio sblocco, agendo sui dati di fissaggio della leva stessa.

Tempo d'intervento freno

In caso di freno in D.C. è possibile migliorare il tempo di frenata, interrompendo direttamente l'alimentazione del freno tramite interruttore (Tab. 15 e Tab. 32).

Description and operation

Electromagnetic brake with negative operation, whose braking action is exercised in the absence of power supply. When the power supply (7) is interrupted, the excitation coil is no longer powered and therefore does not exert the magnetic force necessary to restrain the mobile armature (1) which, pushed by the pressure spring (2), compresses the brake disk (3) against the motor flange (6) on one side and the armature itself on the other, thereby creating a braking action.
The allowed rated supply voltage variation for the brake is $\pm 10\%$.

Adjustment

Two different types of adjustment are possible:

Air gap adjustment

For proper operation, the air gap S between the electromagnet (7) and the mobile armature (1) must be between the limits indicated in the table (S_{nom} - S_{max}); adjust using the threaded bushes (12), using a thickness gauge to make sure that the desired air gap S_{nom} is reached.

Braking torque adjustment

This is done using the adjuster ring (9) according to the instructions in the table (C_n = rated torque; ΔC = torque variation per tooth).
If the hand release lever (8) is present, once the braking torque is adjusted it is also necessary to adjust the free stroke of the lever before release begins, using the holding data of the lever itself.

Brake intervention time

For the DC brake, it is possible to improve the braking time by directly interrupting the brake power supply via the switch (Tab. 15 and Tab. 32).

Tab. 15

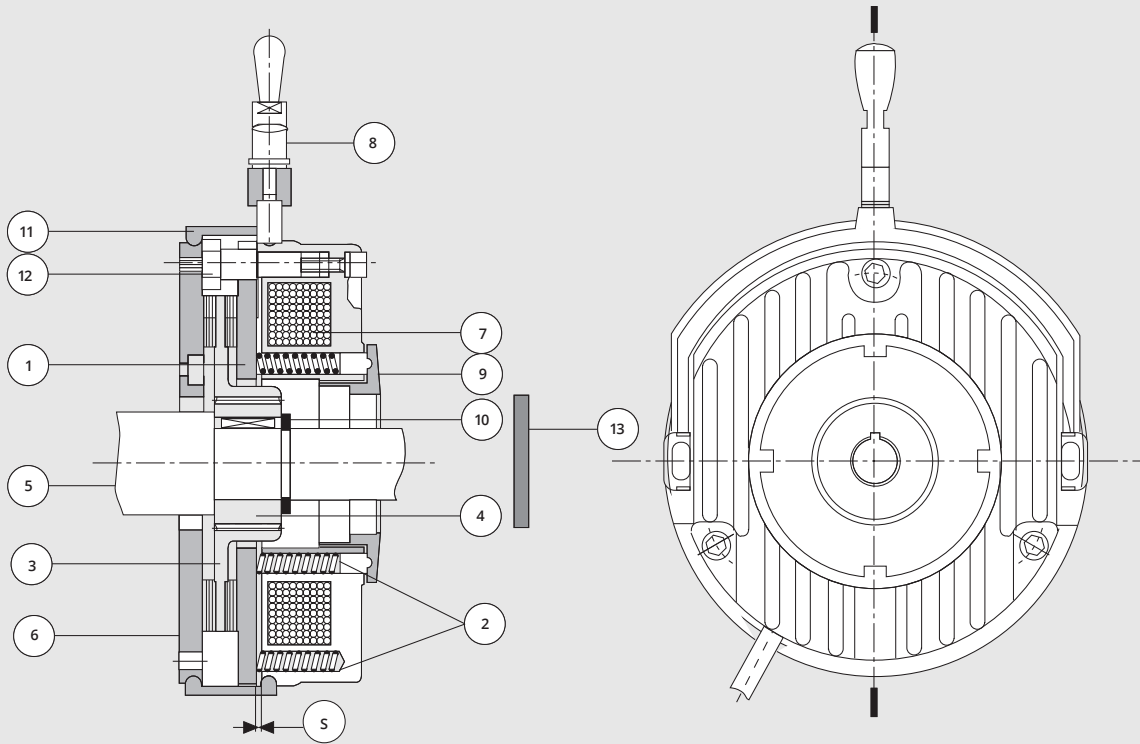
Freno DC / Brake	56	63	71	80	90	100	112	132	160	180	200
S_{nom} [mm]	0,15	0,20	0,20	0,20	0,20	0,30	0,30	0,30	0,40	0,60	0,60
S_{max} [mm]	-	0,50	0,50	0,50	0,50	0,70	0,80	1,00	1,00	1,00	1,00
C_n [Nm] *	1,0	4,0	4,0	8,0	16,0	32,0	60,0	80,0	150,0	260,0	400,0
ΔC [Nm]	-	0,10	0,10	0,36	0,60	1,20	1,50	2,10	2,10	2,50	2,50
Tempo frenata [ms] Braking time [ms]	30,0	45,0	50,0	70,0	90,0	120,0	180,0	210,0	230,0	250,0	250,0
Tempo frenata rapida [ms] Rapid braking time [ms]	20,0	25,0	30,0	40,0	45,0	60,0	110,0	140,0	180,0	220,0	220,0
Tempo di rilascio [ms] Release time [ms]	12,0	15,0	30,0	35,0	50,0	65,0	75,0	90,0	110,0	130,0	130,0
Tempo di rilascio rapida [ms] Rapid release time [ms]	8,0	12,0	20,0	25,0	35,0	45,0	60,0	70,0	90,0	110,0	110,0
Potenza assorbita [W] Absorbed power [W]	20,0	20,0	20,0	25,0	35,0	55,0	55,0	65,0	65,0	70,0	70,0
Rumore [dB] ** Noise level [dB] **	39,0	36,0	36,0	37,0	37,0	38,0	38,0	39,0	42,0	45,0	45,0
Max velocità [rpm] Max speed [rpm]	3600	3600	3600	3600	3600	3600	3600	3600	1800	1800	1800
Peso [kg] Weight [kg]	1,5	1,5	1,5	2,2	3,1	8,3	8,3	12,0	14,3	24,8	36

Velocità maggiorata per freni INTORQ (LENZE) contattare UT Neri / Increased speed for INTORQ brakes (LENZE) contact UT Neri.

* Coppia di stazionamento / Braking Torque

** Valori indicativi per la frenata / Indicative values for braking

Freno elettromagnetico in corrente continua (D.C.) Electromagnetic brake in DC direct current



- ① Ancora mobile / *Mobile armature*
- ② Molle / *Springs*
- ③ Disco freno / *Brake disc*
- ④ Trascinatore / *Driver*
- ⑤ Albero motore / *Motor shaft*
- ⑥ Flangia motore / *Motor flange*
- ⑦ Elettromagnete / *Electromagnet*

- ⑧ Leva di sblocco / *Release lever*
- ⑨ Ghiera di regolazione / *Adjuster ring*
- ⑩ Seeger / *Seeger*
- ⑪ Anello antipolvere / *Dust protection ring*
- ⑫ Bussola filettata / *Threaded bush*
- Ⓢ Traferro / *Air gap*
- ⑬ Anello di protezione IP 65 / *IP 65 protection*

Freno elettromagnetico in corrente alternata A.C. Electromagnetic brake in AC direct current

Descrizione e funzionamento

Freno elettromagnetico con funzionamento negativo. L'alimentazione della bobina freno è prevista nell'esecuzione standard con collegamento in morsettiera motore. La tensione standard di alimentazione del gruppo freno è 230/400V \pm 5% 50Hz.

L'azione frenante si esercita in assenza di alimentazione; quando si interrompe l'alimentazione la bobina di eccitazione (1), non essendo più alimentata, non esercita la forza elettromagnetica necessaria a trattenere l'ancora mobile (2), la quale spinta dalle molle di pressione (14) comprime il disco (3) da una parte sulla flangia del motore, dall'altra sull'ancora stessa, esercitando così l'azione frenante.

Regolazione

Si possono effettuare due tipi diversi di regolazione:

Regolazione del traferro

Per un corretto funzionamento, il traferro S fra elettromagnete (1) e ancora mobile (2) deve essere compreso nei limiti di valori indicati in tabella (Snom-Smax); la regolazione si effettua agendo sulle viti di fissaggio (10) e sui dadi di bloccaggio (11), controllando mediante spessimetro che sia raggiunto il valore di traferro desiderato Snom.

Regolazione della coppia frenante

Si ottiene agendo sulle viti senza testa (12), secondo le indicazioni della tabella (Cn = coppia nominale - Δ C = variazione coppia per un quarto di di giro di vite).

In presenza di leva di sblocco manuale (5), una volta regolata la coppia frenante, occorre regolare la corsa libera della leva prima dell'inizio sblocco, agendo sui dadi di fissaggio della leva stessa (Tab. 16).

Description and operation

Electromagnetic brake with negative operation.

The brake coil is powered through a connection to the motor terminal board in the standard version.

The standard supply voltage for the braking unit is 230/400V \pm 5% 50 Hz.

The braking action is exercised in the absence of power supply. When the power supply is interrupted, the excitation coil (1) is no longer powered and therefore does not exert the magnetic force necessary to restrain the mobile armature (2) which, pushed by the pressure spring (14), compresses the brake disk (3) against the motor flange on one side and the armature itself on the other, thereby creating a braking action.

Adjustment

Two different types of adjustment are possible.

Air gap adjustment

For proper operation, the air gap S between the electromagnet (1) and the mobile armature (2) must be between the limits indicated in the table (Snom-Smax); adjust using the holding screws (10) and nuts (11), using a thickness gauge to make sure that the desired air gap Snom is reached.

Braking torque adjustment

This is done using the headless screw (12) according to the instructions in the table (Cn = rated torque; Δ C = torque variation per one-quarter turn of the screw).

If the hand release lever (5) is present, once the braking torque is adjusted it is also necessary to adjust the free stroke of the lever before release begins, using the holding data of the lever itself (Tab. 16).

Tab. 16

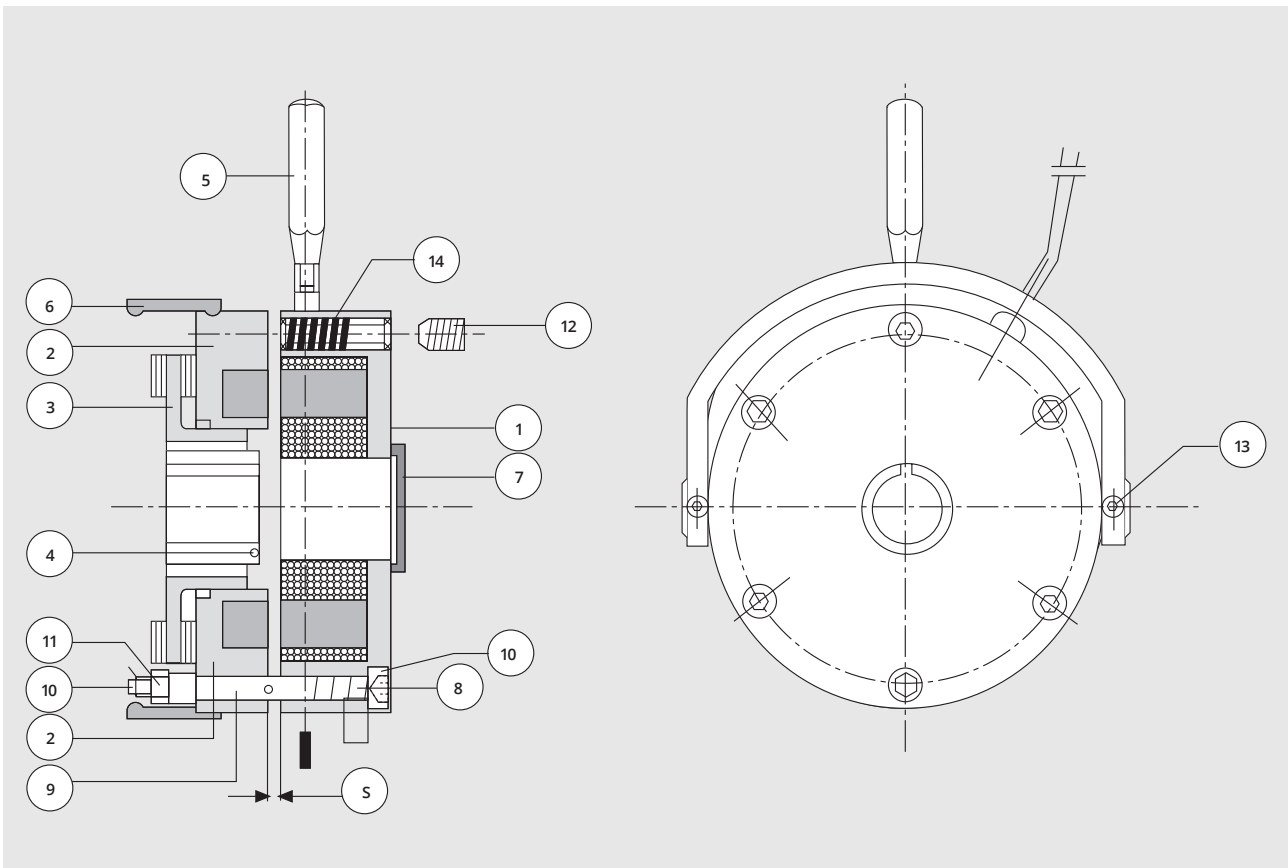
Freno AC / Brake 230V/400V/50Hz	63	71	80	90	100	112	132	160	180	200
Snom [mm]	0,20	0,20	0,20	0,20	0,30	0,30	0,30	0,30	0,40	0,40
Smax [mm]	0,40	0,40	0,40	0,45	0,45	0,45	0,55	0,55	0,60	0,60
Cn [Nm] *	5,0	5,0	10,0	20,0	40,0	60,0	90,0	200,0	400,0**	400,0**
ΔC [Nm]	-	-	-	-	-	-	-	-	-	-
Tempo frenata [ms] Braking time [ms]	5,0	5,0	5,0	6,0	6,0	6,0	8,0	8,0	10,0	10,0
Tempo frenata rapida [ms] Rapid braking time [ms]	-	-	-	-	-	-	-	-	-	-
Tempo di rilascio [ms] Release time [ms]	20,0	20,0	35,0	60,0	90,0	90,0	100,0	150,0	180,0	180,0
Potenza assorbita [VA] Absorbed power [VA]	55,0	55,0	95,0	150,0	185,0	380,0	500,0	650,0	650,0	650,0
Corrente assorbita [A] Absorbed current [A]	Δ 0,17 λ 0,10	0,17 0,10	0,21 0,12	0,28 0,16	0,63 0,36	1,18 0,68	1,38 0,79	1,64 0,95	1,64 0,95	1,64 0,95
Rumore [dB] *** Noise level [dB] ***	68,0	68,0	69,0	69,0	70,0	70,0	70,0	70,0	70,0	70,0
Max velocità [rpm] Max speed [rpm]	3600	3600	3600	3600	3600	3600	3600	1800	1800	1800
Peso [kg] Weight [kg]	1,3	1,3	1,9	3,0	9,7	9,7	10,3	14,7	24,5	36,0

* Coppia di stazionamento/ Braking torque

** Freno a doppio disco / Double disc brake

*** Valori indicativi per la frenata / Indicative braking values

Freno elettromagnetico in corrente alternata A.C. Electromagnetic brake in AC direct current



- | | |
|---|---|
| ① Elettromagnete / Electromagnet | ⑨ Tubetto distanziale / Spacer tube |
| ② Ancora mobile / Mobile armature | ⑩ Vite di fissaggio freno / Brake holding screw |
| ③ Disco freno / Release lever | ⑪ Dado di bloccaggio / Holding nut |
| ④ Trascinatore / Toothed hub | ⑫ Vite senza testa / Headless screw |
| ⑤ Leva di sblocco / Release lever | ⑬ Vite di fissaggio leva di sblocco / Release lever holding screw |
| ⑥ Anello antipolvere / Dust protection ring | ⑭ Molla di pressione / Pressure spring |
| ⑦ Anello di protezione IP65 / IP65 protection | ⑮ Traferro / Air gap |
| ⑧ Molla antagonista / Antagonist spring | |

Freno elettromagnetico di stazionamento D.C. DC Electromagnetic parking brake

(Serie S a ingombro ridotto)

Descrizione e funzionamento

Freno elettromagnetico con funzionamento negativo la cui azione frenante si esercita in assenza di alimentazione: se l'alimentazione dell'elettromagnete (1) è presente essendo l'ancora mobile (2) richiamata dalla forza magnetica, permette la rotazione libera dell'albero; quando si interrompe l'alimentazione, la bobina di eccitazione, non essendo più alimentata, non esercita la forza magnetica necessaria a trattenere l'ancora mobile (2), la quale spinta dalle molle di coppia (3) comprime la guarnizione di attrito, solidale con l'ancora mobile contro la ventola in ghisa (4), solidale con l'albero motore tramite la linguetta (5), esercitando così l'azione frenante.

La tensione standard per questo tipo di freno è 230V/50Hz/60Hz con variazioni possibili del $\pm 10\%$ del valore nominale di tensione.

Regolazione traferro

Per un corretto funzionamento, il traferro S [mm] fra elettromagnete (1) e ancora mobile (2) deve essere compreso nei limiti dei valori indicati in tabella (Snom-Smax); la regolazione si effettua, una volta fissato saldamente il corpo freno al motore, agendo sulla vite (6), registrandola e controllando mediante spessimetro che si sia raggiunto il valore di traferro desiderato. Questa operazione va eseguita con freno a temperatura ambiente.

Tempo di intervento freno

In caso di freno in corrente continua, alimentato tramite un ponte di diodi in alternata, è possibile ottenere degli interventi rapidi in frenata, tramite alimentatori speciali come indicato in Tab. 17 e Tab. 19.

(Compact line S)

Description and operation

Electromagnetic brake with negative operation, whose braking action is exercised in the absence of power supply. If the electromagnet (1) is powered, the mobile armature (2) is drawn by the magnetic force and allows the shaft to rotate freely.

When the power supply is interrupted, the excitation coil is no longer powered and therefore does not exert the magnetic force necessary to restrain the mobile armature (2).

The latter, pushed by the pressure spring (3), compresses the lining attached to the mobile armature against the cast-iron fan (4), in turn attached to the motor shaft by the tabs (5), thereby creating a braking action.

The standard voltage for this type of brake is 230V/50Hz/60Hz with possible variations of $\pm 10\%$ in the rated voltage.

Air gap adjustment

For proper operation, the air gap S [mm] between the electromagnet (1) and the mobile armature (2) must be between the limits indicated in the table (Snom-Smax).

Once the brake assembly is firmly attached to the motor, adjust using the screw (6), setting and checking with a thickness gauge to make sure that the desired air gap is reached.

This should be done with the brake at ambient temperature.

Braking intervention times

For the direct current brake, powered by an alternating-current diode jumper, it is possible to achieve rapid braking intervention using special power packs as indicated in the Tab. 17 and Tab. 19.

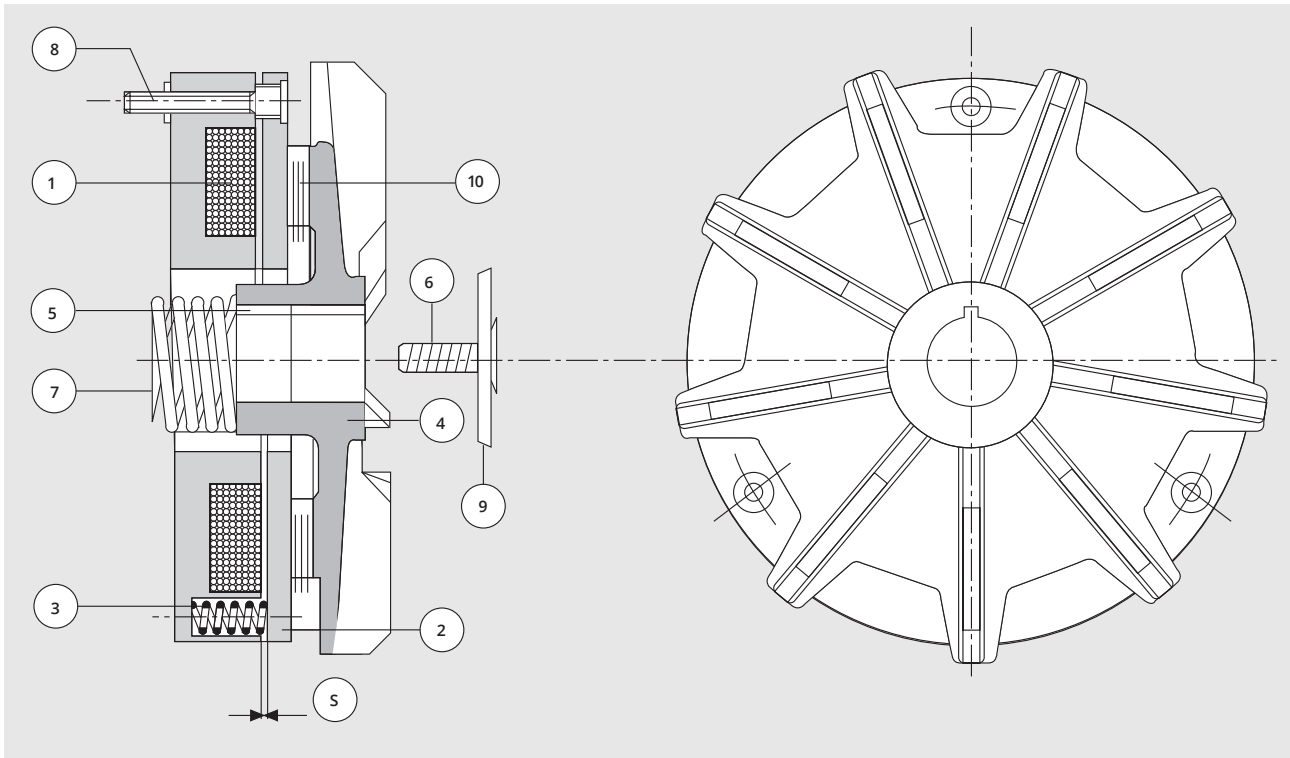
Tab. 17

Freno DC-S / Brake	63	71	80	90	100	112	132	160
Snom [mm]	0,20	0,20	0,20	0,20	0,30	0,30	0,30	0,50
Smax [mm]	0,4	0,4	0,4	0,5	0,5	0,7	0,7	0,8
Cn [Nm] *	3,0	4,0	9,0	10,0	12,0	13,0	17,0	30,0
Tempo frenata [ms] Braking time [ms]	40,0	100,0	120,0	120,0	200,0	200,0	200,0	215,0
Tempo frenata rapida [ms] Rapid braking time [ms]	30,0	30,0	45,0	45,0	55,0	55,0	55,0	65,0
Tempo di rilascio [ms] Release time [ms]	15,0	15,0	15,0	15,0	10,0	10,0	10,0	13,0
Potenza assorbita [VA] Absorbed power [VA]	18,0	18,0	25,0	25,0	35,0	35,0	35,0	65,0
Rumore [dB] ** Noise level [dB] **	68,0	68,0	69,0	69,0	66,0	66,0	66,0	67,0
Max velocità [rpm] Max speed [rpm]	3600	3600	3600	3600	3600	3600	3600	3600

* Coppia di stazionamento / Braking torque

** Valori indicativi per la frenata / Indicative braking values

Freno elettromagnetico di stazionamento D.C. DC Electromagnetic parking brake



- ① Elettromagnete / Electromagnet
- ② Ancora mobile / Mobile armature
- ③ Molla di coppia / Torque spring
- ④ Ventola in ghisa / Cast-iron fan
- ⑤ Chiavetta / Key
- ⑥ Vite / Screw

- ⑦ Molla di precarico / Pre-loading screw
- ⑧ Bussole filettate / Threaded bushes
- ⑨ Rondella / Washer
- ⑩ Guarnizione di frizione / Clutch lining
- Ⓢ Traferro / Air gap

Freno elettromagnetico ad azione positiva in D.C. DC Electromagnetic positive-action brake

Descrizione e funzionamento

Freno elettromagnetico con funzionamento positivo la cui azione frenante si esercita in presenza di alimentazione: infatti, se l'alimentazione dell'elettromagnete (6) è assente, essendo l'ancora mobile (1) trattenuta dalla forza esercitata dalla molla anulare (4), permette la rotazione libera dell'albero (5).

Quando si alimenta la bobina di eccitazione (6), questa esercita la forza magnetica necessaria ad attrarre l'ancora mobile (1), la quale, vincendo la forza della molla anulare (4), impegna la guarnizione di attrito (3) solidale con lo statore; ancora essendo la (1) solidale con l'albero motore (5) tramite la linguetta (8), esercita così l'azione frenante.

La tensione standard per questo tipo di freno è 24 V.D.C. con variazioni possibili ($\pm 10\%$ del valore nominale di tensione).

Questo tipo di freno è isolato in classe "B".

Regolazione traferro

Per un corretto funzionamento, il traferro S [mm] fra statore elettromagnete [(3)+(6)] e ancora mobile (1), dev'essere compreso nei limiti di valori indicati in tabella (Snom- Smax); la regolazione si effettua, una volta fissato saldamente il corpo freno al motore, agendo sul dado autobloccante (7) registrazione traferro, e controllando mediante spessimetro che si sia raggiunto il valore di traferro desiderato.

Questa operazione va eseguita con freno a temperatura ambiente.

Tempo di intervento freno

In caso di freno in corrente continua, alimentato tramite un ponte di diodi in alternata, è possibile ottenere degli interventi rapidi in frenata, tramite alimentatori speciali come indicato in Tab. 18 e Tab. 19.

Tab. 18

Freno POS.DC / Brake	63	71	80	90	100	112	132	160	180	200
Snom [mm]	0,2	0,2	0,2	0,2	0,3	0,3	0,3	0,5	0,5	0,5
Smax [mm]	0,4	0,4	0,4	0,4	0,6	0,6	0,6	1,0	1,0	1,0
Cn [Nm] *	7,5	7,5	15,0	30,0	60,0	60,0	120,0	240,0	480,0	480,0
Tempo frenata [ms] Braking time [ms]	40,0	100,0	120,0	140,0	200,0	230,0	280,0	340,0	340,0	340,0
Tempo frenata rapida [ms] Rapid braking time [ms]	30,0	45,0	60,0	70,0	85,0	100,0	115,0	140,0	140,0	140,0
Tempo di rilascio [ms] Release time [ms]	20,0	20,0	16,0	16,0	13,0	13,0	12,0	10,0	10,0	10,0
Potenza assorbita [W] Absorbed power [W]	11,5	11,5	16,0	21,0	28,0	28,0	38,0	45,0	70,0	70,0
Rumore [dB] ** Noise level [dB] **	35,5	35,5	36,0	36,0	38,0	38,0	38,0	44,5	44,5	44,5
Max velocità [rpm] Max speed [rpm]	6000	6000	5000	4000	3600	3600	3600	3600	3600	3600

* Coppia di stazionamento/ Braking torque

** Valori indicativi per la frenata / Indicative braking values

Description and operation

Electromagnetic brake with positive operation, whose braking action is exercised in the presence of power supply.

If the electromagnet (6) power supply is absent, the mobile armature (1) is drawn by the force exerted by the anular spring (4) and allows the shaft (5) to rotate freely.

When the excitation coil (6) is powered power, it exerts the magnetic force needed to attract the mobile armature (1). The latter overcomes the force of the anular spring (4) and engages the lining (3) attached to the stator, in turn (1) attached to the motor shaft (5) by the key (8), thereby creating a braking action.

The standard voltage for this type of brake is 24 VDC with possible variations of $\pm 10\%$ in the rated voltage.

This type of brake is insulated for class "B".

Air gap adjustment

For proper operation, the air gap S [mm] between the electromagnet stator [(3)+(6)] and the mobile armature (1) must be between the limits indicated in the table (Snom-Smax).

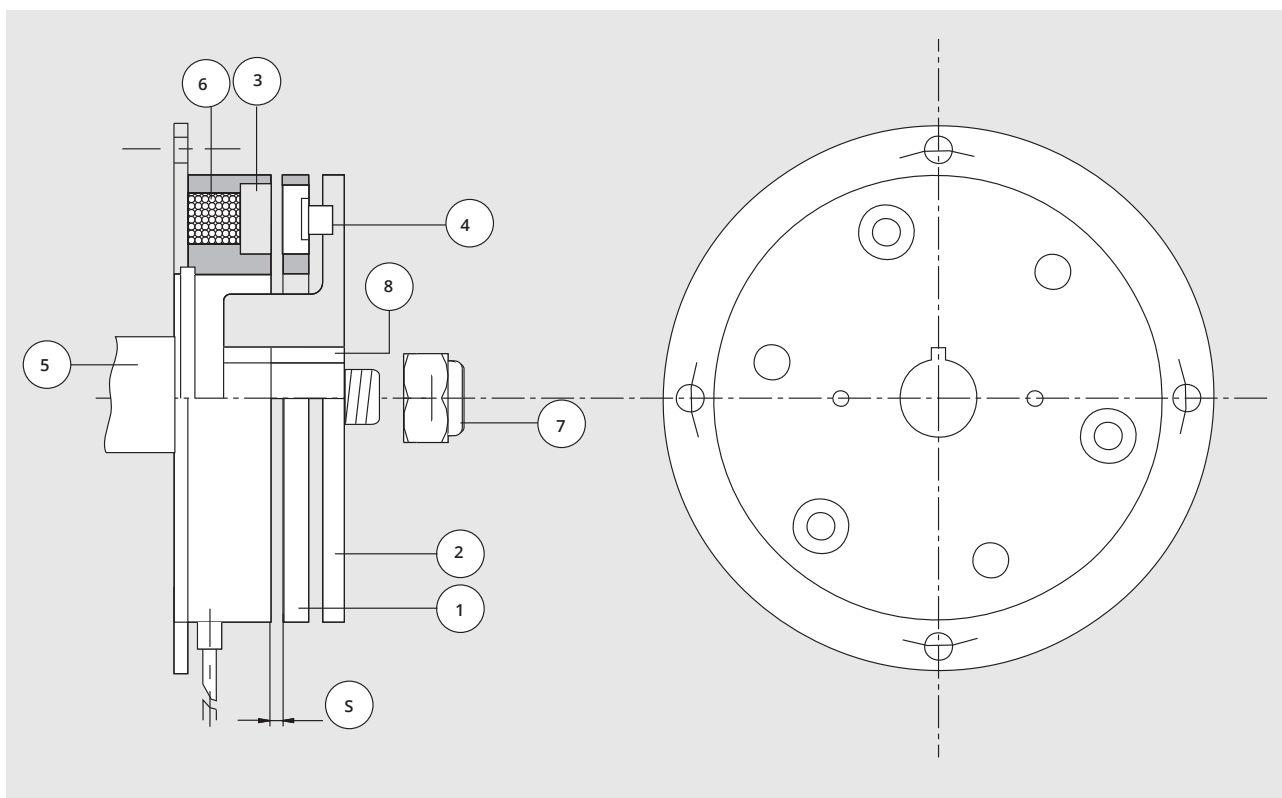
Once the brake assembly is firmly attached to the motor, adjust using the self-locking air gap setting nut (7), checking with a thickness gauge to make sure that the desired air gap is reached.

This should be done with the brake at ambient temperature.

Braking intervention times

For the direct current brake, powered by an alternating-current diode jumper, it is possible to achieve rapid braking intervention using special power packs as indicated in the Tab. 18 and Tab. 19.

Freno elettromagnetico ad azione positiva in D.C. DC Electromagnetic positive-action brake



- ① Ancora mobile / *Mobile armature*
- ② Flangia per mozzo / *Hub flange*
- ③ Guarnizione di frizione / *Clutch lining*
- ④ Molla anulare / *Anular spring*
- ⑤ Albero / *Shaft*
- ⑥ Bobina / *Coil*
- ⑦ Dado regolazione traferro / *Air gap setting nut*
- ⑧ Chiavetta / *Key*
- Ⓢ Traferro / *Air gap*

Designazione freno Brake name

Convenzione 1

Se in una specialità del motore sono montati più dispositivi dello stesso tipo, verrà riportato il loro numero nella designazione, esempio B2 (vedi tab. 35 B), significa motore con n. 2 protettore termico (bimetallico).

Convenzione 2

Quando sul motore sono presenti protezioni termiche, viene aggiunta nella riga del freno la dicitura TP111.

Convention 1

If in a special application of a motor more than one device of the same type is mounted, their number must be reported in the designation, for example B2 (table 35 B), means motor with no. 2 thermal protector (bimetallic).

Convention 2

When thermal protectors are present on a motor, the brake line includes the letters TP111.

Tab. 19

Designazione freno / Brake name				
Esempio Example	Tipo freno Brake Type	Tensione di alimentazione Supply voltag	Alimentatore per freni DC DC brake power pack	
	D.C.	230 V / 50Hz	Rapido / Rapid	
DC	Freno in corrente continua Direct current brak	A Da alimentazione motore standard From standard motor power supply	Rapido di serie in frenata Rapid at braking	UI / CSA non rapido / not rapid
AC	Freno in corrente alternata Alternating current brake			
DC serie S S series	Freno in corrente continua basso ingombro Compact direct current brake	B A richiesta, altre tensioni o alimentazione separata Other voltages or separate power supply upon request	OPTIONAL rapido / rapid	
DC positivo Positive DC	Freno in corrente continua ad azione positiva Positive-action direct current brake		1 - in frenata / at braking 2 - in sblocco / at release 3 - entrambi / both	

Tempi intervento freni e collegamenti

- A) frenata ritardata dall'energia inerziale motore
- B) frenata non ritardata dall'energia inerziale motore
- C) A + interruzione lato DC (migliore del caso B) *
- D) B + interruzione lato DC (migliore del caso C) *

* (usare spegningarco lato DC)

Brake operation times and connections

- A) braking delayed by the (electric) motor inertial power
- B) braking not delayed by the (electric) motor inertial power
- C) A + DC side interrupted (better than in case B) *
- D) B + DC side interrupted (better than in case C) *

* (use antispark side DC)

Tabelle selezione motore

Simbologia

- In = corrente nominale
- la = corrente avviamento
- Cn = coppia nominale
- Ca = coppia avviamento
- Cmax = coppia massima
- J = momento d'inerzia
- CF = coppia frenante
- ωo = avviamenti/ora a vuoto
- PB = potenza bobina
- η = rendimento

Table for motor selection

Symbols

- In = rated current
- la = starting current
- Cn = rated torque
- Ca = starting torque
- Cmax = maximum torque
- J = inertia moment
- CF = braking torque
- ωo = starts/hour at no-load
- PB = coil power
- η = efficiency

ESECUZIONI SPECIALI *SPECIAL CONFIGURATIONS*

Flange e alberi ridotti e maggiorati	54
Scandiglia anticondensa	56
Servoventilazione	57
Kit per ventilazione forzata monofase e trifase	58
Dimensioni kit per ventilazione forzata	60
Encoder-Resolver e protezioni termiche	63
Tettuccio parapiovvia e verniciatura motori	64
Avviamento e avvolgimento	65
<i>Reduced and enlarged flanges and shafts</i>	<i>54</i>
<i>Anti-condensing heater</i>	<i>56</i>
<i>Power cooling</i>	<i>57</i>
<i>Single-phase and three-phase forced ventilation kit</i>	<i>58</i>
<i>Forced ventilation kit dimentions</i>	<i>60</i>
<i>Encoder-Resolver tachometer dynamo</i>	<i>63</i>
<i>Rain shield and motors painting</i>	<i>64</i>
<i>Starting and winding</i>	<i>65</i>



Flange e alberi ridotti e maggiorati Reduced and enlarged flanges and shafts

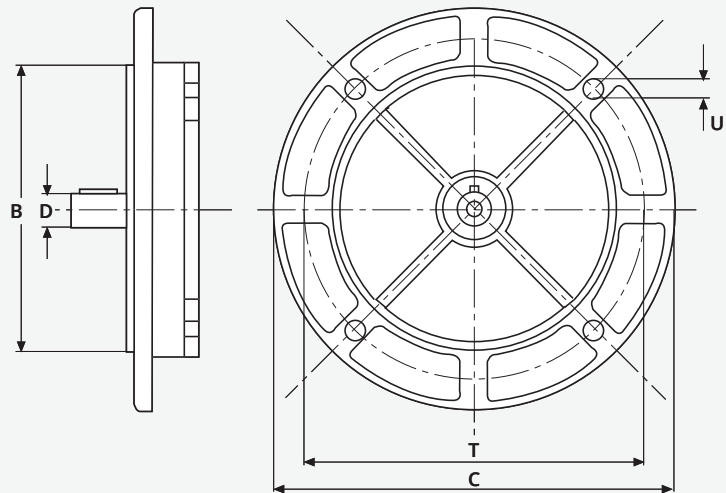
Tab. 20

Grandezza motore Motor size MEC-IEC	Norma IEC 72-1	Ø Albero Shaft diam.	Ø Flangia B5 B5 Flange diam.				Ø Flangia B14 B14 Flange diam.			
		D	U *	C	T	B	U	C **	T	B
50	IEC 56 Standard	9	-	-	-	-	-	80	65	50
56	IEC 56 Standard	9	7	120	100	80	M5	80	65	50
	IEC 63	11	-	-	-	-	M5	90	75	60
	IEC 71	14	-	-	-	-	M6	105	85	70
63	IEC 56	9	7	120	100	80	M5	90	65	50
	IEC 63 Standard	11	9,5	140	115	95	M5	90	75	60
	IEC 71	14	-	-	-	-	M6	105	85	70
	IEC 80	14	-	-	-	-	M6	125	100	80
71	IEC 56	9	7	120	100	80	-	-	-	-
	IEC 63	11	9,5	140	115	95	M5	105	75	60
	IEC 71 Standard	14	9,5	160	130	110	M6	105	85	70
	IEC 80	19	-	-	-	-	M6	120	100	80
	IEC 90	19	-	-	-	-	M8	140	115	95
80	IEC 63	11	9,5	140	115	95	-	-	-	-
	IEC 71	14	9,5	160	130	110	M6	120	85	70
	IEC 80 Standard	19	11,5	200	165	130	M6	120	100	80
	IEC 90	24	11,5	200	165	130	M8	140	115	95
	IEC 100/112	24	-	-	-	-	M8	160	130	110
90	IEC 71	14	9,5	160	130	110	-	-	-	-
	IEC 80	19	11,5	200	165	130	M6	140	100	80
	IEC 90 Standard	24	11,5	200	165	130	M8	140	115	95
	IEC 100/112	28	-	-	-	-	M8	160	130	110
100	IEC 71	14	9,5	160	130	110	-	-	-	-
	IEC 80	19	11,5	200	165	130	-	-	-	-
	IEC 90	24	11,5	200	165	130	M8	160	115	95
	IEC 100/112 Standard	28	14,5	250	215	180	M8	160	130	110
	IEC 132	28	-	-	-	-	M10	200	165	130
112	IEC 90	24	11,5	200	165	130	-	-	-	-
	IEC 100/112 Standard	28	14,5	250	215	180	M8	160	130	110
	IEC 132	38	-	-	-	-	M10	200	165	130
132	IEC 100/112	28	14,5	250	215	180	-	-	-	-
	IEC 132 Standard	38	14,5	300	265	230	M10	200	165	130
	IEC 132	38	14,5	300	265	230	-	-	-	-
160	IEC 132	38	18,5	300	265	230	-	-	-	-
	IEC 160 Standard	42	18,5	350	300	250	M12	250	215	180
180	IEC 180 Standard	48	19	350	300	250	*	*	*	*
200	IEC 200 Standard	55	19	400	350	300	*	*	*	*

* Tolleranza $\pm 0,5$ / $\pm 0,5$ Tolerance

** La quota può subire variazioni, essendo grezza / It may be subject to change, since it's a rough value

B5



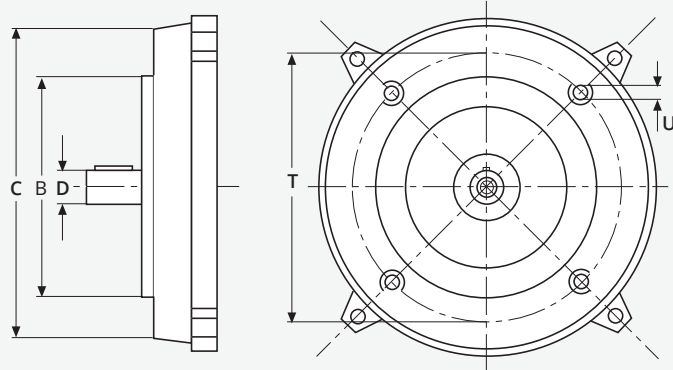
B14

∅ Flangia B14 di serie - 4 fori (IEC72-1)
B14 Flange diam. standard - 4 holes

∅ Flangia B14 speciale - 8 fori * *
*B14 Flange diam. particular - 8 holes * **

* a richiesta / upon request

- chiudere fori non usati, rischio perdita grado IP
close holes that are not used, or you risk IP class



Gradi di equilibratura dei rotanti

A richiesta i rotanti rigidi della Ditta NERI equilibrati dinamicamente secondo la Norma ISO 1940 parte 1° grado G 6.3.

Tropicalizzazione e fori per scarico condensa (secondo CEI EN 60034-1 / IEC 34-1)

Se i motori vanno installati all'aperto o in ambienti con alto tasso di umidità >60% (U.R.), si esegue su richiesta un processo di tropicalizzazione degli avvolgimenti tramite verniciatura a freddo con prodotto di elevate qualità idrorepellenti che protegge il motore dalla penetrazione della condensa nei materiali isolanti, evitando di pregiudicare la buona tenuta isolante.

Sempre su richiesta si eseguono fori di scarico condensa chiusi da tappi che verranno tolti una volta posti in servizio i motori.

Balancing factor of rotary parts

On request rigid rotary parts by Neri are dynamically balanced per the standard ISO 1940, 1st part, grade G 6.3.

Tropicalization and condensation drainage holes (per CEI EN 60034-1 / IEC 34-1)

If the motors are installed outdoors or in high-humidity areas >60% (R.H.), the windings may be tropicalized upon request by cold painting with products having high water-repellent qualities, to protect the motor from condensation penetrating into the insulating materials and thereby avoiding damage to the insulating seal.

Also upon request, condensation drainage holes may be provided, closed with caps to be removed once the motor is installed.

Scaldiglia anticondensa

Anti-condensing heater

Scaldiglia anticondensa (secondo CEI EN 60034-1 / IEC 34-1)

Su richiesta è possibile, in quelle applicazioni nelle quali la temperatura ambiente è estremamente bassa (0°C), o dove il tasso di umidità è elevato >60% (U.R.), installare sulle testate degli avvolgimenti una resistenza speciale di preriscaldamento della macchina quando questa non è funzionante. In questo modo si evita che le parti meccaniche quali i cuscinetti o gli isolanti vengano danneggiati dalle basse temperature.

Le potenze riscaldanti della scaldiglia sono in funzione della grandezza di motore, le tensioni a.c. di alimentazione sono a richiesta. I terminali sono liberi o, su richiesta, fissati in morsettiera.

Anti-condensation heater (per CEI EN 60034-1 / IEC 34-1)

In applications where the ambient temperature is extremely low (0°C) or where the humidity is high (> 60% R.H.), it is possible to install a special pre-heating element on the winding heads for the machine when not running. This prevents mechanical parts such as bearings or isolations from being damaged by low temperatures.

The heating power of the heater depends on the motor size; AC supply voltages upon request.

The terminals are free or fixed to the terminal board upon request.

Tabella scaldiglia anticondensa

Table anti-condensation heater

Tab. 21

Grandezza motore Motor size MEC-IEC	Potenza riscaldante Heating power [W]	Alimentazione AC [V] AC [V] feed
50 ÷ 71	8	230 V*
80 ÷ 90	22	
100 ÷ 112	22	
132	52	
160	52	
180	52	
200	52	

* altre tensioni a richiesta / other tensions upon request

Servoventilazione

- 230V / 400V / 50Hz / 60 Hz (a richiesta)
- 230V / 50Hz / 60Hz (standard) IP 55 standard
- DC (a richiesta)

Per applicazioni con coppia nominale al di sotto della velocità a 50Hz del motore, si impone il montaggio della servoventilazione adeguata, in quanto troppe le variabili in gioco per la determinazione dei vari servizi termici possibili e quindi delle temperature raggiunte dai motori (vedi Tab. 22).

Power cooling

- 230V / 400V / 50Hz / 60 Hz (upon request)
- 230V / 50Hz / 60Hz (standard) IP 55 standard
- DC (upon request)

For applications with a rated torque below motor speed at 50 Hz, the appropriate power cooling must be mounted as there are too many variables involved to determine the various possible thermal duties, and thus the temperatures reached by the motors (see table 22).

Tab. 22

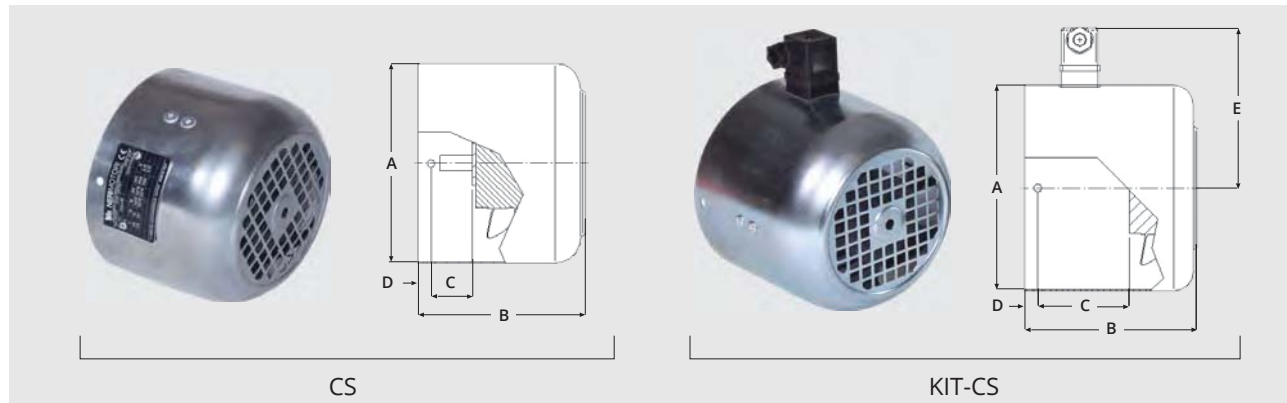
Motore / Motor	56	63	71	80	90	100	112	132	160	180	200	Volt	
Portata aria <i>Air capacity</i> [m ³ /min]	0,7	2,6	2,6	5,4	5,4	5,4	5,4	13,0	13,0	-	-	1 ph AC	230V/50 Hz
	0,68	5,8	5,8	5,8	5,8	5,8	5,8	-	-	-	-	DC	24 Vdc
	-	-	4,0	7,0	10,0	14,0	14,0	28,0	28,0	28,0	28,0	3 ph AC	400V/50 Hz*
Assorbimenti <i>Absorptions</i> [A]	0,09	0,10	0,10	0,25	0,25	0,25	0,25	0,20	0,20	-	-	1 ph AC	230V/50 Hz
	0,13	0,30	0,30	0,30	0,30	0,30	0,30	-	-	-	-	DC	24 Vdc
	-	-	0,26	0,26	0,40	0,40	0,40	0,40	0,40	1,30	1,30	3 ph AC	400V/50 Hz*

* unica versione disponibile per motori UL/CSA / UL / CSA version upon request

Kit per ventilazione forzata monofase e trifase Single-phase and three-phase forced ventilation kit

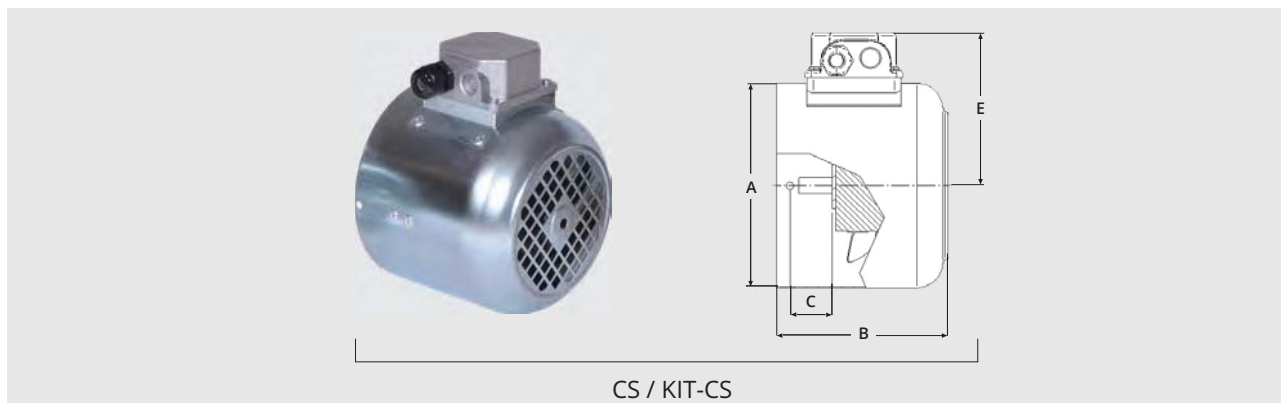
Tab. 23

Ventilazione forzata monofase / Single-phase forced ventilation



Taglia motore Motor Size	CS					KIT CS					Portata aria Air flow rate	
	Codice Neri Neri Code	A	B	C	D	Codice Neri Neri Code	A	B	C	D		E
56	KS56SW01	110	90	38	5	KS56SW03	110	90	37	5	99.5	1,2/1,5
63	KS63SW01	123	102	38	6	KS63SW03	123	115	51	8	104	2,6/3,1
71	KS71SW02	138	95	35	6	KS71SW04	138	115	59	6	112	2,6/3,1
80	KS80SW03	156	115	55	10	KS80SW09	156	130	69	10	120.5	3,3/3,7
90S	KS90SW04	176	100	33	10	KS90SW09	176	140	72	6	131	5,2/5,9
90L	KS90SW04	176	100	33	10	KS90SW09	176	140	72	6	131	5,2/5,9
100	KS10SW01	195	125	53	10	KS10SW06	195	155	89	6	140	5,2/5,9
112	KS11SW01	220	120	50	10	KS11SW08	220	175	98	15	151.5	5,2/5,9
132S	KS13SW01	258	220	109	10	KS13SW04	258	220	109	10	171	15,9/14,2
132M	KS13SW01	258	220	109	10	KS13SW04	258	220	109	10	171	15,9/14,2
160M	KS16SW01	315	270	155	15	KS16SW03	315	270	155	15	196.5	15,9/14,2
160L	KS16SW01	315	270	155	15	KS16SW03	315	270	155	15	196.5	15,9/14,2
180	KS18SW01	350	350	205	75	KS18SW03	350	350	205	25	215.5	28,3/29,7
200	KS20SW01	350	350	155	25	KS20SW03	350	350	155	25	215.5	28,3/29,7

Ventilazione forzata trifase a 2 fili / Three-phase forced ventilation two wires



Taglia motore Motor Size	CS						KIT CS						Portata aria Air flow rate
	Codice Neri Neri Code	A	B	C	D	E	Codice Neri Neri Code	A	B	C	D	E	
56	KS56SW04	110	90	37	5	92	KS56SW02	110	90	37	5	92	0,8/0,9
63	KS63SW07	123	102	40	6	100	KS63SW06	123	115	51	8	100	2,6/3,0
71	KS71SW07	138	95	33	4.5	106	KS71SW06	138	115	54	6	106	2,6/3,0
80	KS80SW14	156	115	32	10	117	KS80SW13	156	130	57	5	117	5,2/5,9
90S	KS90SW12	176	100	34	6	129.5	KS90SW11	176	140	86	6	129.5	9,6/11,6
90L	KS90SW12	176	100	34	6	129.5	KS90SW11	176	140	86	6	129.5	9,6/11,6
100	KS10SW08	195	125	39	5	139	KS10SW05	195	155	94	10	139	9,6/11,6
112	KS11SW07	220	120	38	15	151	KS11SW05	220	175	115	10	151	9,6/11,6
132S	KS13SW03	258	220	120	10	172	KS13SW05	258	220	120	10	172	15,9/17,8
132M	KS13SW03	258	220	120	10	172	KS13SW05	258	220	120	10	172	15,9/17,8
160M	KS16SW02	315	270	160	15	203	KS16SW04	315	270	160	15	203	15,9/17,8
160L	KS16SW02	315	270	160	15	203	KS16SW04	315	270	160	15	203	15,9/17,8
180	KS18SW02	350	350	185	25	216.5	KS18SW04	350	350	230	25	216.5	15,9/17,8
200	KS20SW02	350	350	185	25	216.5	KS20SW04	350	350	185	25	216.5	15,9/17,8

Quote A-B-C-D-E sono espresse in millimetri (mm) / A-B-C-D values are expressed in millimeters (mm)

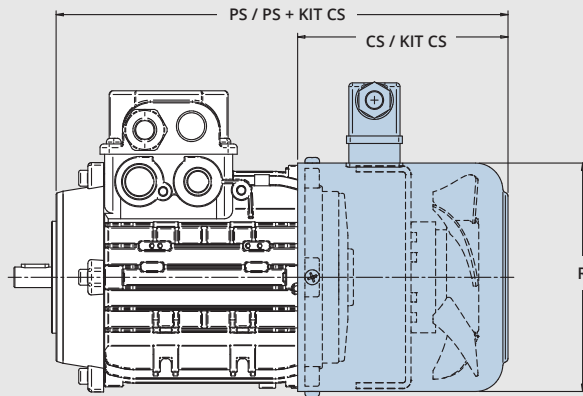
Portata d'aria espressa in [m3/min] a 50/60Hz / Air capacity expressed in in [m3/min] a 50/60Hz

Dimensioni kit per ventilazione forzata Forced ventilation kit dimensions

Tab. 23 A

Ventilazione forzata monofase / Single-phase forced ventilation

Grandezza Size	R	CS	PS	Kit CS	PS + KIT CS
56	110	90	200	90	200
63	123	102	235	115	248
71	138	95	247	115	267
80	156	115	278	130	293
90S	176	100	274	140	314
90L	176	100	300	140	340
100	195	125	344	155	374
112	220	120	354	175	409
132S	258	220	483	220	483
132M	258	220	521	220	521
160M	315	270	626	270	626
160L	315	270	671	270	671
180M	350	350	792	350	792
180L	350	350	792	350	792
200	350	350	803	350	803

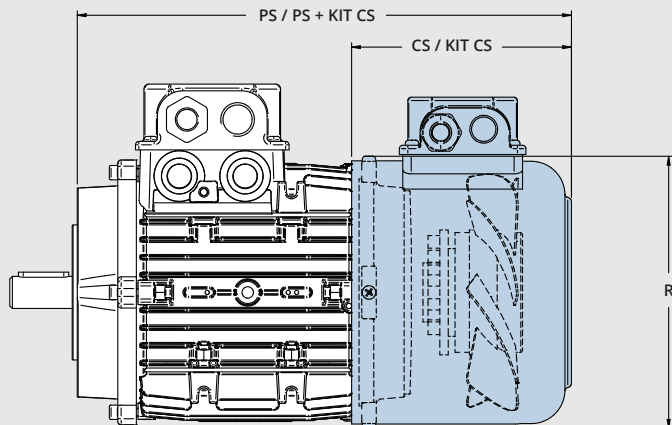


Kit CS = Kit per motore standard con connettore per alimentazione separata / Kit for Standard Motor with connector for the separated supply
CS = Servoventilazione senza connettore / Forced ventilation without connector

Tab. 23 B

Ventilazione forzata trifase / Three-phase forced ventilation

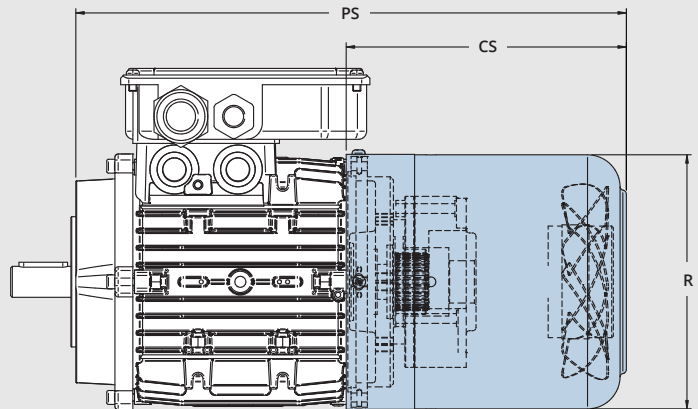
Grandezza Size	R	CS	PS	Kit CS	PS + KIT CS
56	110	90	208	90	208
63	123	102	236	115	249
71	138	95	245	115	267
80	156	130	293	140	308
90S	176	140	318	180	358
90L	176	140	343	180	383
100	195	155	378	195	419
112	220	175	404	215	451
132S	258	220	483	220	483
132M	258	220	521	220	521
160M	315	270	625	270	625
160L	315	270	670	270	670
180M	350	350	792	350	792
180L	350	350	792	350	792
200	350	350	803	350	803



Tab. 23 C

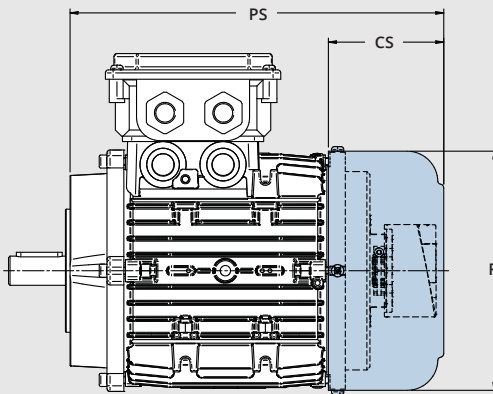
Ventilazione forzata monofase ed encoder / Single-phase forced ventilation and encoder

Grandezza Size	R	CS	PS
56	110	155 (90+F.A.)	265
63	123	148 (102+F.B.)	280
71	138	139 (95+F.B.)	290
80	156	157 (115+F.B.)	323
90S	176	180	345
90L	176	180	370
100	195	155	378
112	220	175	406
132S	258	220	482
132M	258	220	520
160M	315	270	633
160L	315	270	678
180M	350	350	792
180L	350	350	792
200	350	350	802



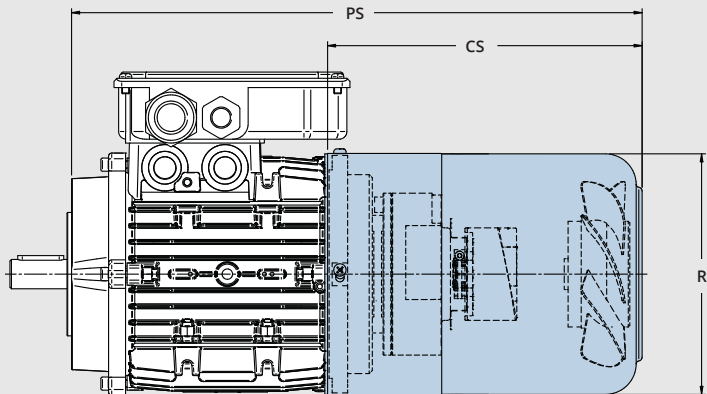
Tab. 23 D

Encoder - TENV - S3 DUTY			
Grandezza Size	R	CS	PS
50B	104	75	172
56	110	90	190
63	123	70	205
71	138	70	220
80	156	75	243
90S	176	86	256
90L	176	86	281
100	195	95	312
112	220	105	330
132S	258	115	380
132M	258	115	418
160M	315	135	492
160L	315	135	536
180M	350	155	600
180L	350	155	600
200	350	155	631



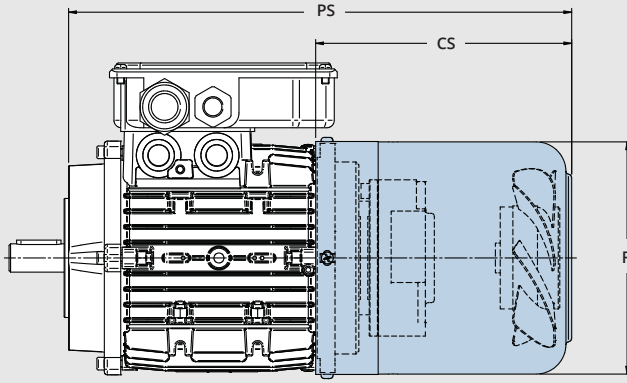
Tab. 23 E

Ventilazione forzata monofase con encoder e freno / Single-phase forced ventilation with encoder and brake			
Grandezza Size	R	CS	PS
56	110	155 (90+F.A.)	265
63	123	195 (115+F.A.)	325
71	138	195 (95+F.A.)	344
80	156	204 (130+F.A.)	370
90S	176	215 (140+F.A.)	387
90L	176	215 (140+F.A.)	412
100	195	230 (155+F.A.)	452
112	220	267 (175+F.A.)	506
132S	258	312 (220+F.A.)	570
132M	258	312 (220+F.A.)	608
160M	315	408 (270+F.A.)	766
160L	315	408 (270+F.A.)	810
180M	350	475 (350 + F)	916
180L	350	475 (350 + F)	916
200	350	475 (350 + F)	916



Tab. 23 F

Freno e ventilazione forzata monofase / Brake and single-phase forced ventilation			
Grandezza Size	R	CS	PS
56	110	155 (90+F.A.)	265
63	123	147 (102+F.B.)	279
71	138	159 (115+F.B.)	309
80	156	172 (130+F.B.)	338
90S	176	185 (140+F.B.)	355
90L	176	185 (140+F.B.)	380
100	195	195 (155+F.B.)	418
112	220	215 (175+F.B.)	456
132S	258	262 (220+F.B.)	522
132M	258	262 (220+F.B.)	560
160M	315	408 (270+F.A.)	764
160L	315	408 (270+F.A.)	808
180M	350	475 (350 + F)	916
180L	350	475 (350 + F)	916
200	350	475 (350 + F)	927

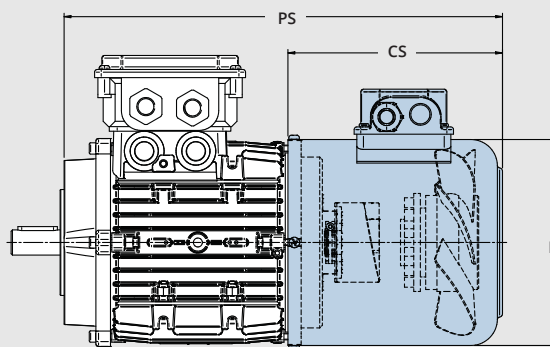


Dimensioni kit per ventilazione forzata Forced ventilation kit dimentions

Tab. 23 G

Ventilazione forzata trifase ed encoder / Three-phase forced ventilation and encoder

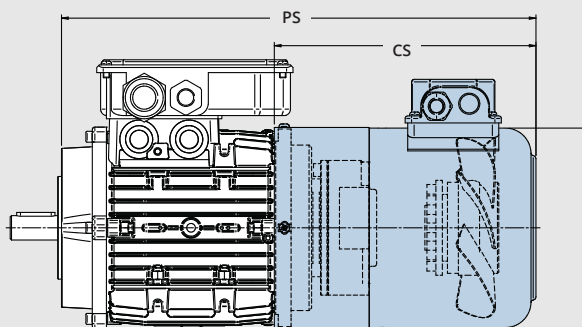
Grand. Size	R	CS	PS
56	110	155 (90 + F)	275
63	123	148 (102 + F.B)	279
71	138	139 (95 + F.B)	289
80	156	162	331
90S	176	180	355
90L	176	180	380
100	195	195	415
112	220	215	452
132S	258	220	483
132M	258	220	521
160M	315	270	626
160L	315	270	670
180M	350	350	792
180L	350	350	792
200	350	350	802



Tab. 23 H

Ventilazione forzata trifase e freno / Three-phase forced ventilation and brake

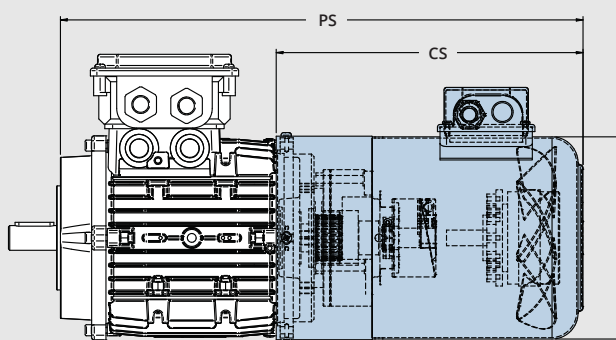
Grand. Size	R	CS	PS
56	110	155 (90 + F)	275
63	123	182 (115 + F.A)	324
71	138	139 (95 + F.B.)	289
80	156	204 (130 + F.A.)	370
90S	176	225 (180 + F.B.)	395
90L	176	225 (180 + F.B.)	420
100	195	230 (115 + F.A.)	452
112	220	215	456
132S	258	262 (220 + F.B.)	519
132M	258	262 (220 + F.B.)	557
160M	315	350 (270 + F.B.)	706
160L	315	350 (270 + F.A.)	750
180M	350	475 (350 + F)	915
180L	350	475 (350 + F)	915
200	350	475 (350 + F)	927



Tab. 23 I

Ventilazione forzata trifase con encoder e freno / Three-phase forced ventilation with encoder and brake

Grand. Size	R	CS	PS
56	110	155 (90 + F)	275
63	123	182 (115 + F.A)	324
71	138	175 (95 + F.A.)	324
80	156	228 (162 + F.A.)	402
90S	176	256 (180 + F.A.)	427
90L	176	256 (180 + F.A.)	452
100	195	270 (195 + F.A.)	493
112	220	267 (175 + F.A.)	507
132S	258	312 (220 + F.A.)	573
132M	258	312 (220 + F.A.)	611
160M	315	350 (270 + F.A.)	706
160L	315	350 (270 + F.A.)	750
180M	350	475 (350 + F)	915
180L	350	475 (350 + F)	915
200	350	475 (350 + F)	927



Encoder-Resolver dinamo tachimetrica (Tab. 23 D)

Sono possibili esecuzioni speciali di alberi a richiesta predisposti, o su disegno per ricevere il dispositivo di misura della velocità o posizione, e per il calettaggio dello stesso sullo scudo motore. In questo caso, si può anche avere la servoventilazione assistita, sostenuta con staffe sul copriventola.

Encoder incrementale:

- TTL - 1024 ig;
- tacca di zero;
- cavo senza connettore 1,5 m;
- IP65;

Specialità a richiesta:

- programmabile TTL/HTL fino a 10000 rpm;
- 4,5 - 32 V Vdc;
- connettore M23 - 11 pin;
- connettore MIL - 10 pin;

Protezioni termiche Standard TP111 (secondo IEC 34-11)

Le protezioni elettriche presenti sulla linea di alimentazione del motore possono essere insufficienti ad assicurare la protezione dai sovraccarichi.

TP111, in accordo con gli Standard applicabili significa che l'intervento delle protezioni è assicurato, con crescite lente della temperatura del motore, in termini di tempo paragonabili e 5 volte la costante di tempo termica del motore. Infatti, se peggiorano le condizioni di ventilazione, il motore si surriscalda ma le condizioni elettriche non si modificano e ciò inibisce le protezioni sulla linea. Si ovvia a questo inconveniente installando intimamente protezioni sugli avvolgimenti:

Dispositivo bimetallico PTO

è un dispositivo elettromeccanico che, normalmente chiuso, una volta raggiunta la temperatura di scatto si apre elettricamente; si ripristina automaticamente quando la temperatura scende sotto il limite di scatto. Sono disponibili bimetallici con diverse temperature di intervento e senza ripristino automatico, secondo EN 60204-1. Collegamento: standard in serie

Dispositivo termistore PTC

questo dispositivo varia la sua resistenza in modo repentino e positivo una volta raggiunta la temperatura di intervento. Collegamento: standard singoli

Dispositivo PT100

è un dispositivo che varia con continuità, e in modo crescente, la sua resistenza in funzione della temperatura. Si presta al rilievo continuo di temperatura degli avvolgimenti tramite apparecchiature elettroniche. Collegamento: standard singoli

Dispositivo magnetotermico / interruttore

Per motori monofase e trifase, coprimorsettiera con interruttore o con magnetotermici integrati in un unico contenitore con grado di protezione IP55. (Tab. 27)

Encoder-Resolver tachometer dynamo (Tab. 23 D)

Special shaft configurations are available upon request, prepared or based on drawings to receive the speed or position measuring device, or for keying onto the motor shield. In this case, assisted power cooling is also available, supported by brackets on the fan cover.

- TTL - 1024 ig;
- zero notch;
- 1.5 m cable without connector;
- IP65;

Specialities on request:

- programmable TTL/HTL up to 10000 rpm;
- 4.5 - 32V DC;
- M23 - 11 pin connector;
- MIL - 10 pin connector;

Thermal overload cut-out switches - Standard TP111 (per IEC 34-1 / IEC 34-11)

The electrical protections on the motor power line may not be sufficient to protect against overloads.

TP111, in compliance with the applicable Standards, means that the triggering of the protection system is ensured with the slow increase of motor heat, in temporal terms about 5 times the thermal constant of the motor.

If the cooling conditions worsen, the motor overheats but the electrical conditions do not change, which inhibits line protections.

Installing built-in protections on the windings solves this problem:

bimetallic device PTO

this is a normally-closed electromechanical device that opens electrically when the threshold temperature is reached; it automatically resets when the temperature falls below the threshold level.

Bimetallic devices are available with various intervention temperatures and without automatic reset, per EN 60204-1.

Connection: standard in series

PTC thermistor device

this device promptly, positively adjusts its resistance once the threshold temperature is reached.

Connection: standard singles

PT100 device

this is a device that continuously, increasingly adjusts its resistance according to the temperature.

It is useful for constant measuring of the winding temperatures using electronic equipment.

Connection: standard singles

Thermo-magnetic device/switch

For single- and three-phase motors, the terminal box is available with built-in switch or cut-outs in a single container, with protection rating of IP55 (Tab.27).

Tettuccio parapigioggia e verniciatura motori Rain shield and motors painting

Tettuccio parapigioggia (Tab. 24)

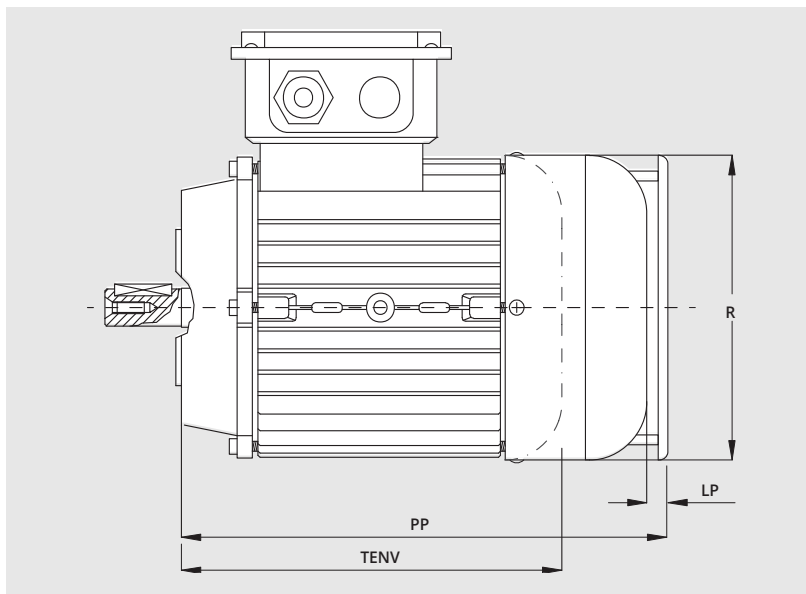
Per applicazioni esterne con montaggio in forma V5 - V3 - V19 - V15 - V18 - V1 - V36 - V6 (vedi Tab. 5), è consigliabile montare un tettuccio parapigioggia. Questa esecuzione si può utilizzare anche in ambienti per lavorazioni tessili, con una variante a richiesta.

Rain shield (Tab. 24)

For outdoor applications with V5 - V3 - V19 - V15 - V18 - V1 - V36 - V6 installation (see Table 5), we recommend installing a rain shield. This configuration may also be used in the textile processing industry, with a variant upon request.

Tab. 24

Grandezza Size	PP	R	LP	TENV
56	189	116	9	133,5
63	215	122	10	162,5
71	237	140	11	184,0
80	257	158	15	198,0
90 S	270	178	16	208,0
90 L	298	178	16	233,0
100	330	196	13	263,0
112	350	221	11	278,5
132 S	410	260	15	313,5
132 L	437	260	15	351,5
160 M	526	315	30	422,0
160 L	580	315	30	466,5
180	630	348	30	520,0
200	661	348	30	520,0



Verniciatura motori

A richiesta è possibile la verniciatura dei motori anche con processi speciali per ambienti aggressivi, esempio marini, alimentari, ecc... (vedi tab. verniciatura).

Painted motors

Upon request we can paint motors, even with special treatments for aggressive environments, example sea field, alimentary field ecc...

Tab. 25

	Verniciatura Painting	Ambiente Ambients	Spessore indicativo Indicative thickness	Quantitativo Quantity
A	Verniciatura componenti Painting components	Industriale Interno Industrial interior	60 Micron min.	Min. 100 Pcs.*
B	Verniciatura componenti Painting components	Industriale Interno/ esterno e salino (no marino) Industrial interior / external and saline (no sea field)	80 Micron min.	Min. 100 Pcs.*
C	Verniciatura componenti motore finito Complete motor painting components	Industriale interno/ esterno e salino (no marino) Industrial interior / external and saline (no sea field)	"70-100 Micron 50-80 Gloss Semilucido" "70-100 Micron 50-80 Gloss Semilucid"	Min. 20 Pcs.*
D	Verniciatura componenti	Marino/Offshore classe C3/C3m C3/C3m Class Sea Field/ Offshore	160 Micron medio/ medium	Min. 300 Pcs.*

* Per altre quantità contattare ufficio commerciale / For other quantities contact your sales office

Avviamento progressivo

Sono motori nei quali viene installata una ventola/disco speciale in ghisa, che funge da volano energetico, ritardando al momento dell'avviamento il raggiungimento della velocità di regime.

Questo perché essendo l'energia cinetica del corpo ventola $E_c = (1/2)J\omega^2$ [J], al momento dell'avviamento il motore deve spendere lavoro per avviare il volano supplementare e ciò implica l'impiego del tempo di avviamento a parità di tutte le altre condizioni. (Tab. 26)

Progressive starting

These are motors in which a special cast-iron fan/disc is installed, which acts as an energy catalyst, delaying the standard speed at start-up time.

Since the kinetic energy of the fan assembly $E_c = (1/2)J\omega^2$ [J], during start-up the motor must work to start the supplementary flywheel; this involves using the starting time with all other conditions being equal. (Tab. 26)

Tab. 26

Volani per motori / Fly-wheels for motors		
Tipo / Type	Peso volano (kg) / Fly-wheel weight (kg)	Inerzia volano (kgm ²) / Fly-wheel inertia (kgm ²)
63 / 71	1,0	0,00101
80 / 90 *	2,8	0,00347
100 / 112 *	4,7	0,00991
132 *	7,1	0,0227
160	9,0	0,0639
180 / 200	9,0	0,0639

* Ventola pesante in ghisa / Cast-Iron heavy fan

Avvolgimento simmetrico

Avvolgimento bifase distribuito simmetricamente sulla circonferenza di macchina, fatto funzionare in regime monofase con condensatore sempre inserito.

È usato dove è necessario invertire il senso di rotazione del motore in modo circuitalmente semplice.

In genere ha un funzionamento più silenzioso rispetto un avvolgimento monofase tradizionale, a scapito di una minore coppia di spunto% (-20%).

Symmetrical winding

Two-phase winding distributed symmetrically around the machine circumference, run in single-phase mode with the capacitor always working.

This is used where it is necessary to reverse the motor rotation direction with simple circuits.

It generally offers more noiseless operation than a traditional single-phase winding, though at the cost of reducing the starting torque (-20%).

Avvolgimento deflussato

Avvolgimento nel quale si sono adottati criteri di progetto per cui le potenze ottenute, a parità di ogni altra condizione, sono inferiori rispetto allo standard, e di conseguenza le sovratemperature sono modeste.

Viene utilizzato in quelle applicazioni gravose, ad esempio a bassa velocità di rotazione, dove l'autovernalizzazione del motore è scarsa.

Defluxed winding

Winding in which design criteria have been adopted so that the powers obtained are below standard, all other conditions being equal, thereby limiting the peak temperatures.

Used in heavy-duty applications, such as with low rotation speeds, where self-cooling of the motor is scarce.

COPRIMORSETTIERA MOTORI
MOTORS TERMINAL BOX

Coprimorsettiera motori 68

Motors terminal box 68



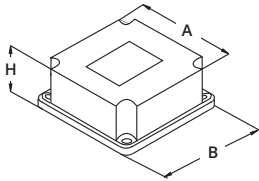
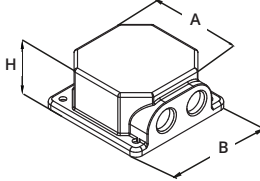
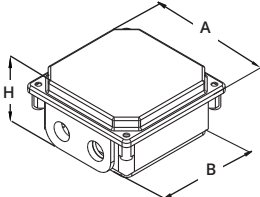
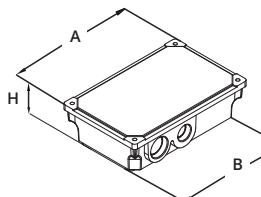



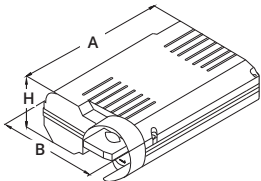
Coprimorsettiera motore Motor terminal box


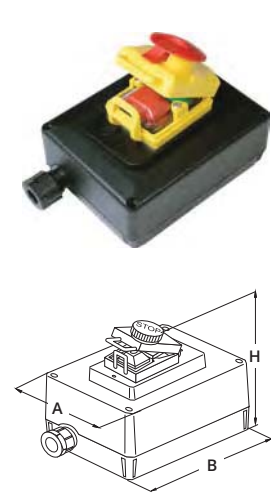
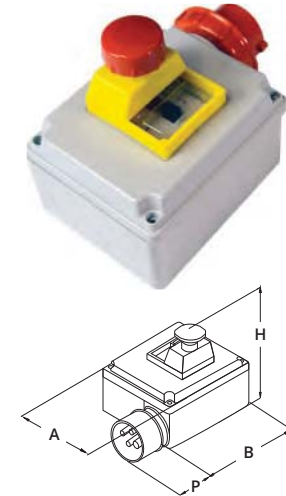
È in alluminio pressofuso in esecuzione standard nella versione monoblocco IP55, a richiesta versione a due componenti in IP65, versione a due componenti da motori autofrenanti in IP65 di dimensione maggiorata. È disponibile a richiesta in materiale plastico per ambienti aggressivi nella versione IP55, e per la versione monofase con portacondensatore e dispositivi di comando esempio interruttore.

Made of die-cast aluminum in the standard version, as a single unit at IP55. Available upon request in the two-component version for self-braking motors at IP65 in enlarged size.

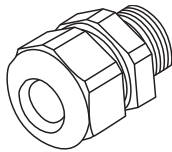
Upon request, also available in plastic for aggressive environments in the IP55 version, and in single-phase version with capacitor holder and control devices, such as switch.

Tab. 27

IP54					IP55					IP65					IP65 lungo / long				
Materiale / Material ABS					Materiale / Material Al					Materiale / Material Al/ABS					Materiale / Material Al				
																			
A					B					C					D				
Size	A	B	H		Size	A	B	H		Size	A	B	H		Size	A	B	H	
50	47	55	25		50	56	64	30		50	101	85	48		56+71	138	84	40	
56+71	72	75	36		56+71	66	75	34		56+71	101	85	48		80+112	154	99	47	
80+112	84	89	39		80+112	78	92	39		80+112	115	98	55		132	206	113	61	
					132					132									
										160/180/200									
Portacondensatore Capacitor holder					Interruttore a bilanciere monofase Single-phase equalizer switch					Interruttore semirotativo Semi-rotating switch					Invertitore semirotativo Semi-rotating Inverter				
Materiale / Material ABS					Materiale / Material ABS					Materiale / Material ABS					Materiale / Material ABS				
																			
E					F					G					H				
Size	A	B	H		Size	A	B	H		Size	A	B	H		Size	A	B	H	
56+71	115	87	50		56+71	115	87	50		56+71	130	118	60		56+71	130	118	60	
80+112	140	110	60		80+112	140	110	60		80+112	175	128	68		80+112	175	128	68	

Portainterruttore Switch holder					Interruttore ON/OFF con autoritenuta ON/OFF sticky switch				Interruttore ON/OFF con autoritenuta e magnetotermico ON/OFF sticky switch with cut-out				
Materiale / Material ABS					Materiale / Material ABS				Materiale / Material ABS				
													
I					L				M				
Size	A	B	H	P	Size	A	B	H	Size	A	B	H	P
80+112	74	90	83	33	63+100	105	133	127	63+112	115	139	148	65

Pressacavo / Cable press
Materiale / Material ABS



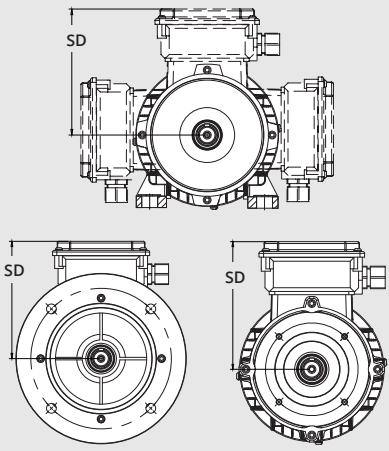
A richiesta PG passi metrici STD PG
Upon request STD metric thread

Size			N
50	PG9	M16	
56+71	PG11	M16	
80+112	PG16	M20	
132+160	PG21	M25	IP55
132/160 180/200	M32		IP65

Coprimorsettiera motore

Motor terminal box

Tab. 28

DESCRIZIONE <i>Description</i>	C/M	SD / Size 63 - 132								
		63	71	80	90S	90L	100	112	132S	132M
Autofrenante - Freno C.A. / <i>Brakemotor with AC Brake</i>	IP55	100	109	120	128	128	140	149	177	177
Autofrenante - Freno C.A. - Alimentazione Separata <i>/ Brakemotor with AC Brake Separate Brake Supply</i>	IP65 LUNGO <i>(Lungo)</i>	110	117	137	147	147	155	168	188	188
Autofrenante - Freno C.C. <i>/ Brakemotor with DC Brake (STANDARD)</i>	IP65 DOPPIO <i>(Double)</i>	112	119	139	148	148	157	170	190	190
Autofrenante - Freno C.C. - Alimentazione Separata / <i>Brakemotor with DC Brake - Separate Brake Supply</i>	IP65 DOPPIO <i>(Double)</i>	112	119	139	148	148	157	170	190	190
Autofrenante Doppia Polarita sempre Alimentazione Separata <i>Double Speed Brakemotor always Separate Brake Supply</i>	IP65 LUNGO <i>(Long)</i>	110	117	137	147	147	155	168	188	188
		SD / Size 160 - 200								
		160L	160M	180	200					
Sempre / <i>Always</i>	IP65 Doppio <i>(Double)</i>	246	246	260	260					

Dimensioni complete C/M vedi tab. 27 / Full size see table.27

SCHEMI DI COLLEGAMENTO CONNECTION DIAGRAM

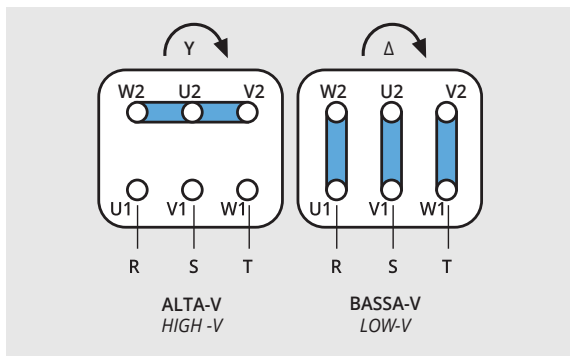
Motore asincrono trifase	72
Motore asincrono monofase	73
Motore trifase autofrenante DC-AC	74
Motore monofase autofrenante	75
Ventilazione ausiliaria	76
Morsettiera	77
<i>Asynchronous three-phase motor</i>	72
<i>Asynchronous single-phase motor</i>	73
<i>Self (DC/AC) brake three-phase motor</i>	74
<i>Self brake single-phase motor</i>	75
<i>Auxiliary cooling-type</i>	76
<i>Terminals</i>	77



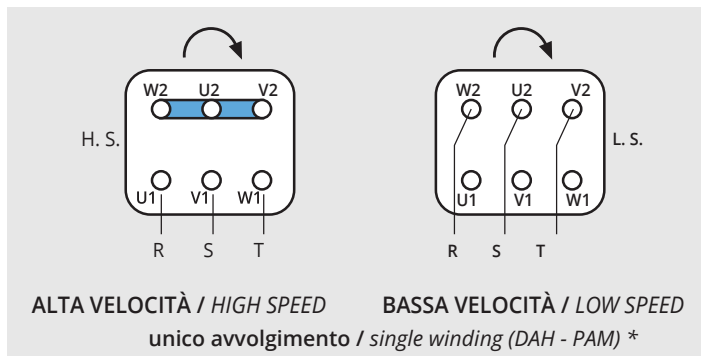
Tab. 29

Motore asincrono trifase / Asynchronous three-phase motor

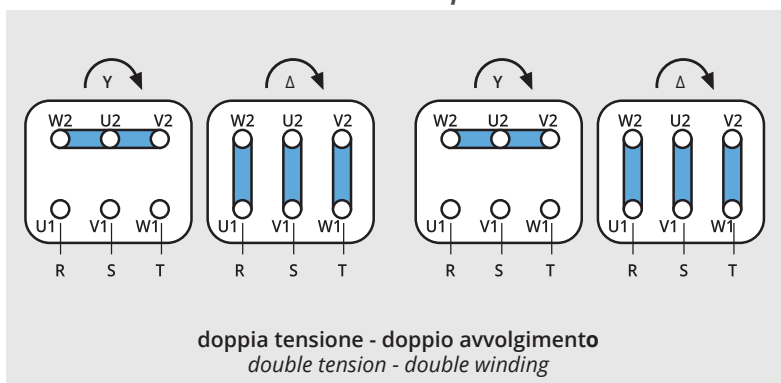
trifase 1 velocità / three-phase 1 speed



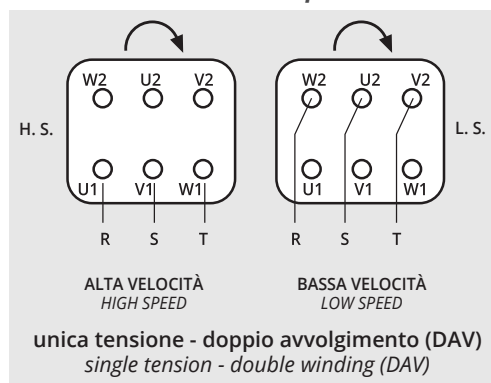
2 velocità / 2 speed



2 velocità / 2 speed

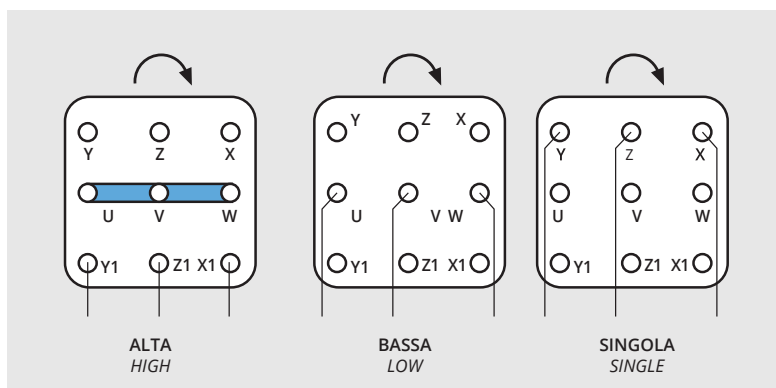
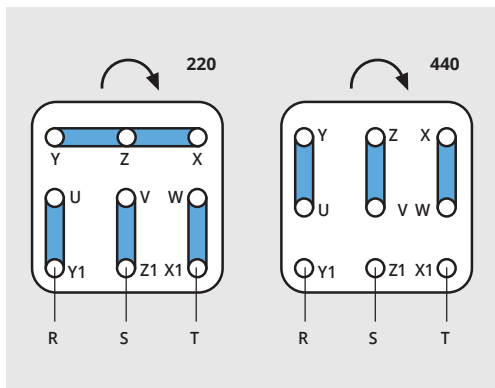


2 velocità / 2 speed

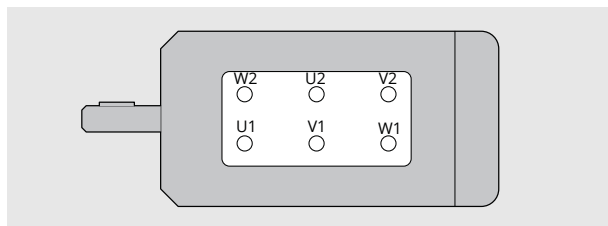


* motori trifase - 9 morsetti 220/440 V
9 clips three-phase motors 220/440 V

* motore 3 velocità - serie TP
3 speed motor - TP series



Posizionamento morsetti
Terminal box set up



Legenda / Legend:

- DAV** = doppio avvolgimento / double winding
- DAH** = unico avvolgimento DAHLANDER (poli multipli)
single winding in DAHLANDER connection (multiple poles)
- PAM** = unico avvolgimento 4/6 poli
single winding, 4/6 poles

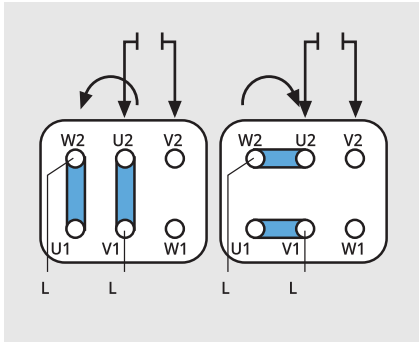
↻ sensi di rotazione lato presa di forza suggeriti / rotation sense understood from drive end suggested

N.B. sensi di rotazione garantiti solo su richiesta / rotation sense even supplied on request

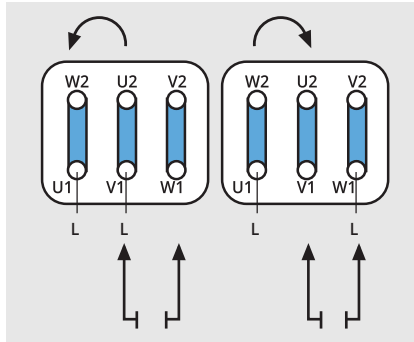
Tab. 30

Motori asincroni monofase / Asynchronous single-phase motor

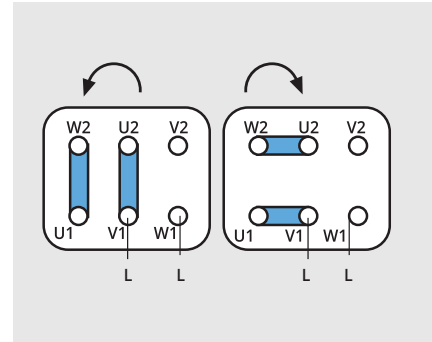
*** Avvolgimento monofase standard serie M - MC - ME**
Standard single-phase winding M - MC - ME series



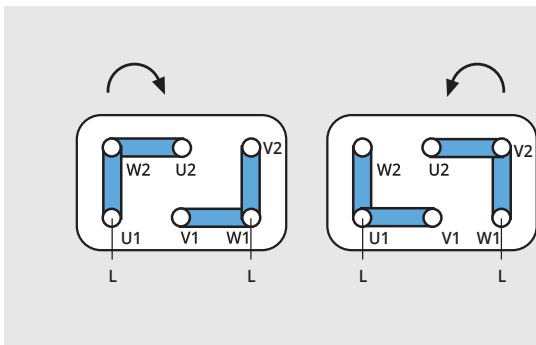
*** Avvolgimento equilibrato**
Balanced winding



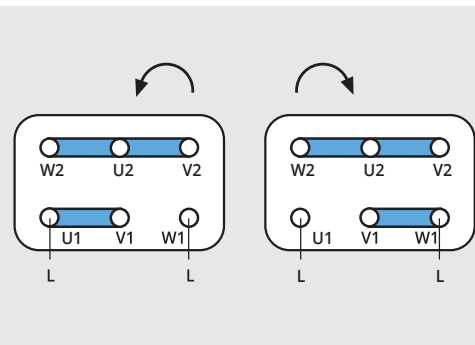
*** Serie MA (KLIXON)**
MA Series (KLIXON)



MV doppia tensione monofase 115 V
MV Single-phase double voltage 115 V



MV doppia tensione monofase 230 V
MV Single-phase double voltage 230 V

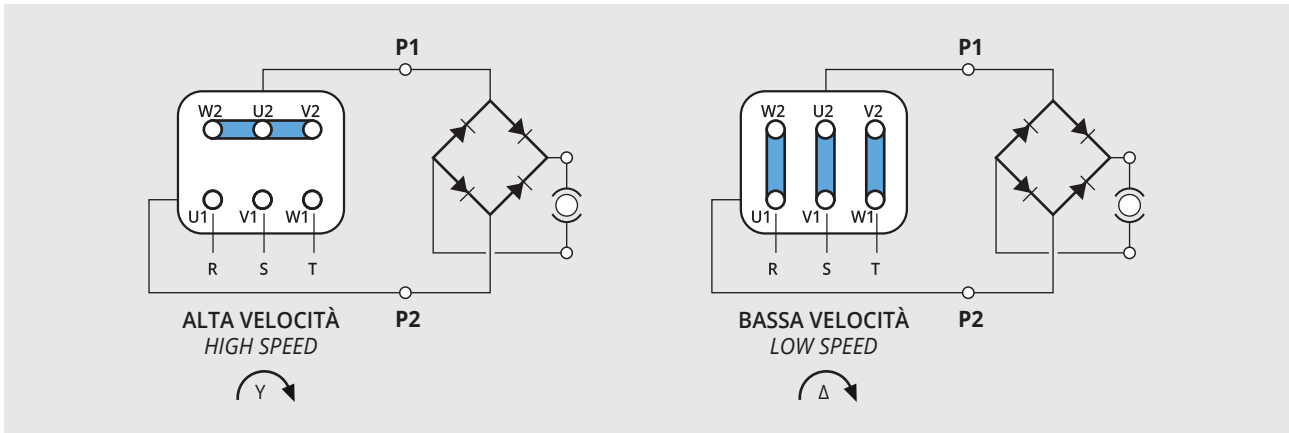


Motore trifase autofrenante DC-AC Self (DC-AC) brake three-phase motors

Tab. 31

Motore trifase autofrenante (DC) / Self (DC) brake three-phase motor

Alimentazione Diretta / Direct supply:



Alimentazione separata: collegare direttamente l'alimentazione ai terminali P1 e P2
Separate supply: connect directly the supply to the terminals P1 and P2

Motore trifase autofrenante (AC) / Self (AC) brake three-phase motor

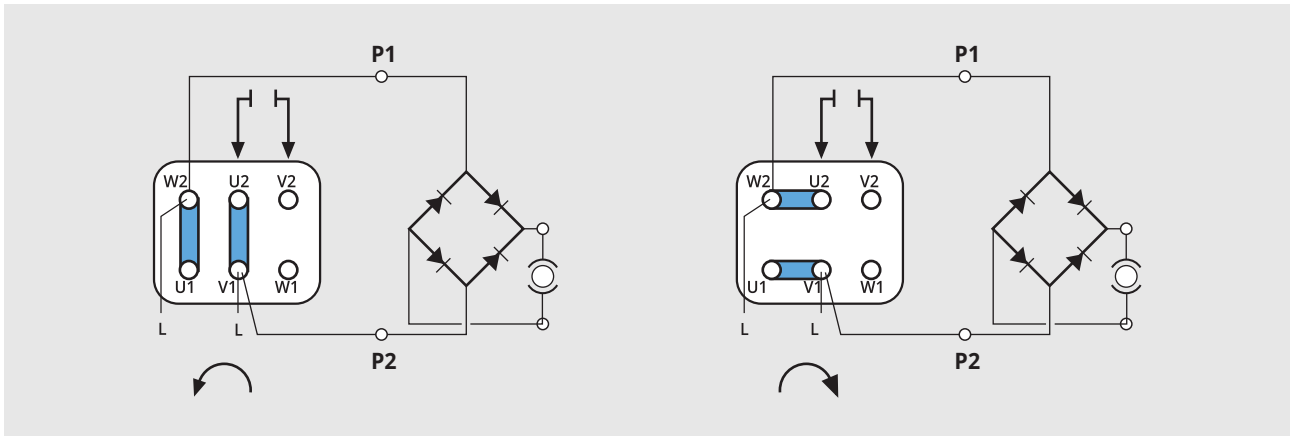
Alimentazione Diretta / Direct supply:

Alimentazione separata / Separate supply:



Motore monofase autofrenante / Self (DC) brake single-phase motor

Alimentazione Diretta / Direct supply:

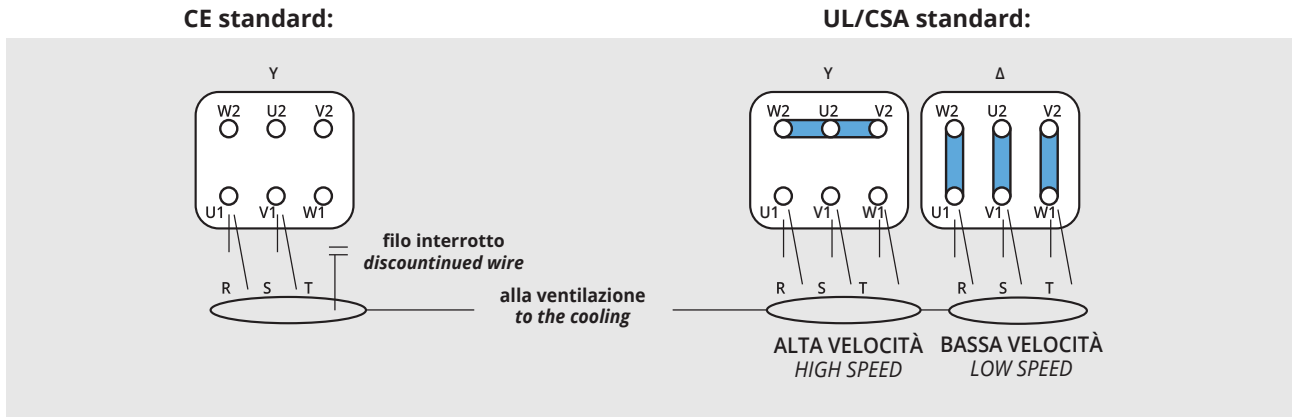


Alimentazione separata: collegare direttamente l'alimentazione ai terminali P1 e P2
Separate supply: connect directly the supply to the terminals P1 and P2

Ventilazione ausiliaria motori trifase IC416 / Auxiliary cooling-type three-phase motor IC416

N.B. I seguenti disegni riguardano solo le morsettiere della servoventilazione
the following drawings concern only the self cooling terminal board

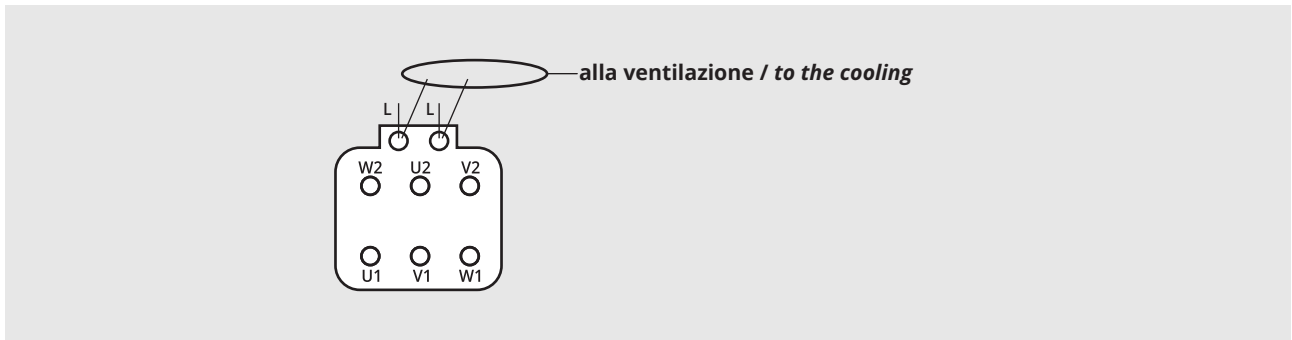
Alimentazione separata / Separate supply:

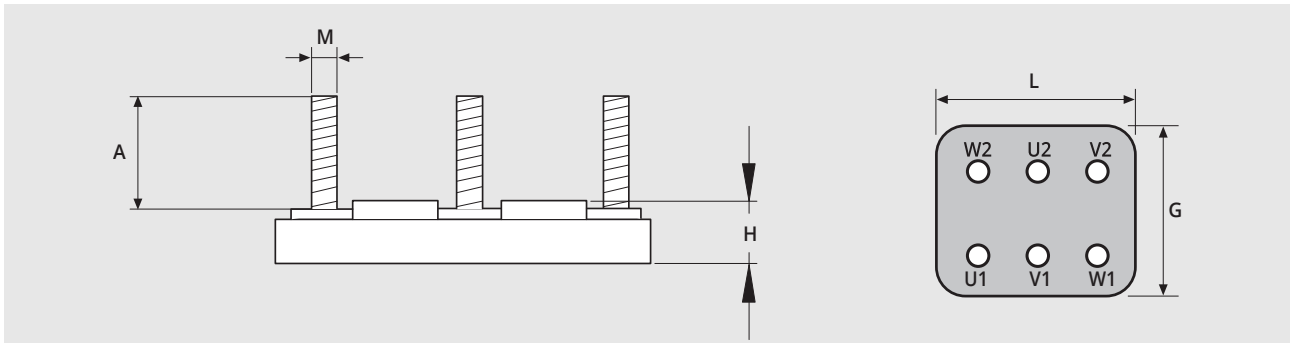


Ventilazione ausiliaria motori monofase IC416 / Auxiliary cooling-type single-phase motor IC416

Alimentazione separata / Separate supply:

CE e UL/CSA standard:





Tab. 34

Grandezza / Size	L	G	M	A	H	n° perni / pins
50B	40	25	M4	12	10	6
56/71	44	27	M4	12	10	6
80/90	50	32	M4	15	10	6
100/112	56	36	M5	15	12	6
132	70	45	M6	20	12	6
160/200	95	60	M8	24	15	6
Servoventilato / Power cooling	50	43	M4	12	10	8
9 perni / pins	50	50	M4	12	9	9
9P 132	65	65	M6	15	15	9

IDENTIFICAZIONE MOTORI *MOTORS IDENTIFICATION*

Designazione motore	80
Targa di identificazione motore	81
Targa specialità	83
<i>Motor designation</i>	<i>80</i>
<i>Motor identification plate</i>	<i>81</i>
<i>Speciality plate</i>	<i>83</i>

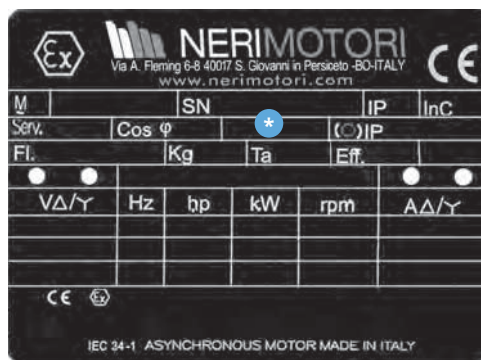
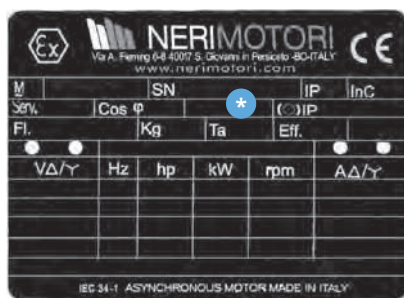


Tab. 35

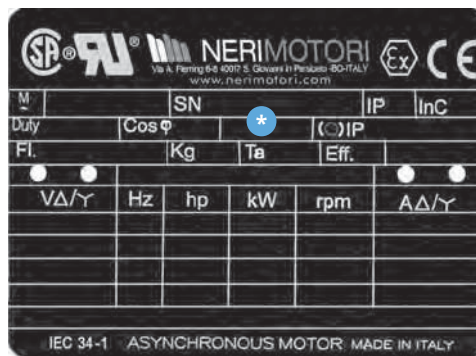
Designazione motore / Motor designation		
Serie Series	Tipo	Type
T	Trifase	Three-phase
HE2	Alta efficienza IE2	High efficiency IE2
HE3	Alta efficienza IE3	High efficiency IE3
AT	Trifase autofrenante	Three-phase with brake
AHE2	Trifase autofrenante alta efficienza IE2	Three-phase high efficiency with brake IE2
AHE3	Trifase autofrenante alta efficienza IE3	Three-phase high efficiency with brake IE3
IN	Motore per Inverter	Inverter duty motor
AI	Motore per Inverter autofrenante	Inverter duty motor with brake
DP	Doppia polarita trifase	Two-speed three-phase
AD	Doppia polarita trifase autofrenante	Two-speed three-phase with brake
M	Monofase	Single-phase
AM	Monofase autofrenante	Single-phase with brake
ME	Monofase con condensatore elettronico (per alta coppia di spunto)	Single-phase with electronic capacitor (for high starting torque)
AE	Monofase con condensatore elettronico (per alta coppia di spunto) autofrenante	Single-phase with electronic capacitor (for high starting torque) with brake
MC	Monofase con disgiuntore centrifugo (per alta coppia di spunto)	Single-phase with centrifugal switch (for high starting torque)
CM	Monofase con disgiuntore centrifugo (per alta coppia di spunto) autofrenante	Single-phase with centrifugal switch (for high starting torque) with brake
MD	Doppia polarita monofase	Two-speed single-phase
AP	Doppia polarita monofase autofrenante	Two-speed single-phase with brake
CD	Doppia polarita monofase con disgiuntore centrifugo (per alta coppia di spunto)	Two-speed single-phase with centrifugal switch (for high starting torque)
CP	Doppia polarita monofase autofrenante con disgiuntore centrifugo (per alta coppia di spunto)	Two-speed single-phase with brake and with centrifugal switch (for high starting torque)
MV	Monofase doppia tensione e frequenza	Single-phase with double voltage and frequency
AV	Monofase doppia tensione e frequenza autofrenante	Single-phase with double voltage and frequency with brake
MVE	Monofase doppia tensione e frequenza con condensatore elettronico (per alta coppia di spunto)	Single-phase with double voltage and frequency with electronic capacitor (for high starting torque)
AVE	Monofase doppia tensione e frequenza autofrenante con condensatore elettronico (per alta coppia di spunto)	Single-phase with double voltage and frequency with brake and electronic capacitor (for high starting torque)
CV	Monofase doppia tensione e frequenza con disgiuntore centrifugo (per alta coppia di spunto)	Single-phase with double voltage and frequency with centrifugal switch (for high starting torque)
CA	Monofase doppia tensione e frequenza autofrenante con disgiuntore centrifugo (per alta coppia di spunto)	Single-phase with double voltage and frequency with brake and with centrifugal switch (for high starting torque)

Targa di identificazione motore Motor identification plate

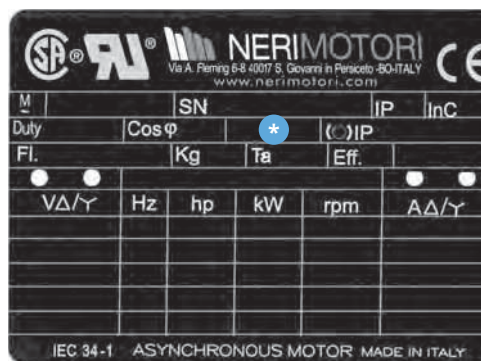
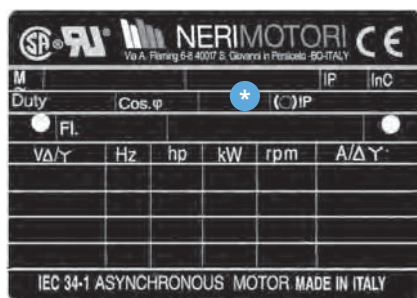
Motore asincrono ATEX - EUROPA
ATEX - EUROPE induction motor



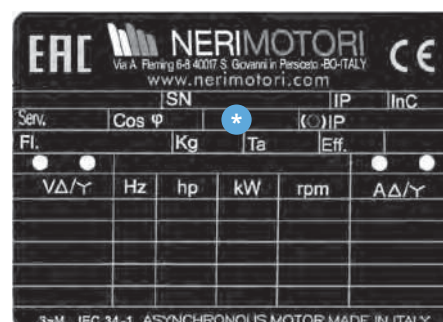
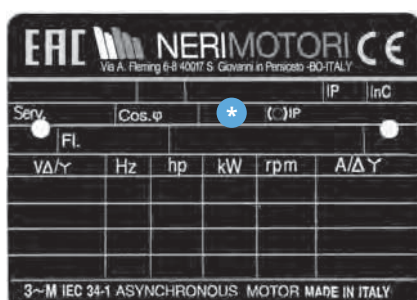
Motore asincrono ATEX / USA - CANADA - EUROPA
USA - CANADA - EUROPE three-phase induction motor ATEX



Motore USA - CANADA - EUROPA (certificazione UL/CSA)
USA - CANADA - EUROPE motor (UL/CSA certification)



Motore asincrono RUSSIA - KAZAKISTAN - BIELORUSSIA (Certificazione GOST/EAC)
RUSSIA - KAZAKISTAN - BIELORUSSIA asynchronous motor (GOST/EAC certification)



- | | |
|--|--|
| <ul style="list-style-type: none"> 1 tipo di motore / type of motor 2 numero di matricola / matriculation number 3 grado di protezione / protection level 4 classe di isolamento / class of insulation 5 servizio termico / thermal service (duty) 6 fattore di potenza / power factor 7 specifiche freno / brake features 8 tensione di alimentazione motore
motor feed voltage | <ul style="list-style-type: none"> 9 frequenza nominale / rated frequency 10 potenza nominale (hp) / rated power (hp) 11 potenza nominale (kW) / rated power (kW) 12 giri nominali / rpm rounds per minute 13 corrente nominale / rated current 14 condensatore di marcia / run capacitor 15 condensatore di avviamento vedi Tab. 36B
start capacitor see Tab. 36B * su richiesta / upon request |
|--|--|

Tab. 35 B

Tipo / Type	Significato LETTERA posizione * (in targa motore) / Position LETTER meaning * (in motor plate)
A	Fori anticondensa / <i>Anti-condention holes</i>
AR	Cuscinetto Anti Ritorno / <i>Non-Return Bearing</i>
AS	Rotore in Silumin / <i>Silumin Roto</i>
BF	Motore bifase / <i>Two phase motor</i>
BP	Termica + termistore - TP111 / <i>Thermal + thermistor - TP111</i>
B1	Motore con n. 1 protettore termico (bimetallico) - TP111 / <i>Motor with no. 1 thermal protector (bimetallic) - TP111</i>
B2	Motore con n. 2 protettore termico (bimetallico) - TP111 / <i>Motor with no. 2 thermal protector (bimetallic) - TP111</i>
B3	Motore con n. 3 protettore termico (bimetallico) - TP111 / <i>Motor with no. 3 thermal protector (bimetallic) - TP111</i>
C3	Cuscinetti C3 gioco maggiorato / <i>Increased play C3 bearing</i>
D	Motore con dinamo tachimetrica / <i>Motor with tachometric dynamo</i>
DR	Resolver
E	Motore con encoder / <i>Motor with encoder</i>
E1	Motore con encoder + n. 1 termistore - TP111 / <i>Motor with encoder + no. 1 thermistor - TP111</i>
E2	Motore con encoder + n. 2 termistori - TP111 / <i>Motor with encoder + n. 2 thermistor - TP111</i>
E3	Motore con encoder + n. 3 termistori - TP111 / <i>Motor with encoder + n. 3 thermistor - TP111</i>
G	O + A (trop.+termica+fori anticondensa) - TP111 / <i>O + A (trop.+thermals+anti-condensation holes) - TP111</i>
J	Motore tropicalizzato + resolver (T+DR) / <i>Tropicalized motor + resolver (T+DR)</i>
K	Motore tropicalizzato con encoder (T+E) / <i>Tropicalized motor with encoder (T+E)</i>
L	T + S + A (trop. + scaldiglia + fori anticondensa) / <i>T + S + A (trop. + heater + anti-condensation holes)</i>
M	Fori anticondensa + termica - TP111 / <i>Anti-condensation holes + thermal - TP111</i>
N	Tropicalizzato + fori anticondensa + termistori - TP111 / <i>Tropicalized + anti-condensation holes + thermistors - TP111</i>
O	Motore tropicalizzato e protettore termico (T+B) - TP111 / <i>Tropicalized motor and thermal protector (T+B) - TP111</i>
PA	Termistore + fori anticondensa - TP111 / <i>Thermistor + anti-condensation holes - TP111</i>
PD	Predisposizione Dinamo tachimetrica / <i>Prepared for Tacho</i>
PDR	Motore predisposto per resolver / <i>Motor suited for tachometric dynamo (resolver)</i>
PE	Predisposto encoder / <i>Encoder ready</i>
P1	Motore con n. 1 termistore (PTC) - TP111 / <i>Motor with no. 1 thermistor (PTC) - TP111</i>
P2	Motore con n. 2 termistori (PTC) - TP111 / <i>Motor with no. 2 thermistor (PTC) - TP111</i>
P3	Motore con n. 3 termistori (PTC) - TP111 / <i>Motor with no. 3 thermistor (PTC) - TP111</i>
P1-PT100	Motore con n. 1 termistore (PT100) / <i>Motor with no. 1 thermistor (PT100)</i>
P2-PT100	Motore con n. 2 termistori (PT100) / <i>Motor with no. 2 thermistor (PT100)</i>
P3-PT100	Motore con n. 3 termistori (PT100) / <i>Motor with no. 3 thermistor (PT100)</i>
R	Motore con protettore termico e scaldiglia anticondensa (B+S) - TP111 <i>Motor with thermal protector and anti-condensation heater (B+S) - TP111</i>
SA	Scaldiglia + fori anticondensa / <i>Heater + anti-condensation holes</i>
SE	Scaldiglia + Encoder / <i>Heater + encoder</i>
SN	Scaldiglia + trop + fori anticond. + termistore - TP111 / <i>Heater + trop. + anti-condens. holes + thermistor - TP111</i>
SP	S+P (scaldiglia + termistore) - TP111 / <i>S+P (heater + thermistor) - TP111</i>
ST	Motore trifase + condensatore / <i>Three-phase motor + capacitor</i>
T	Motore con trattamento di tropicalizzazione / <i>Motor with tropicalization treatment</i>
TA	Tropicalizzato + fori anticondensa / <i>Tropicalized + anti-condensation holes</i>
TS	Tropicalizzato + scaldiglia / <i>Tropicalized + heater</i>
TY2	Tropicalizzato + 2 termiche + fori anticondensa + scaldiglia - TP111 <i>Tropicalized + n. 2 thermal + anti-condensation holes + heater - TP111</i>
U	Tropicalizzato + termistore + encoder - TP111 / <i>Tropicalized + thermistor + encoder - TP111</i>
V	Tropicalizzato + termistore - TP111 / <i>Tropicalized + thermistor - TP111</i>
VL	Volano / <i>Flywheel</i>
VT	Volano + Tropicalizzato / <i>Flywheel + Tropicalized</i>
X	Tropicalizzato + termica + encoder + fori anticondensa - TP111 <i>Tropicalized + thermal + encoder + anti-condensation holes - TP111</i>
Y1/Y2/Y3	Termica + scaldiglia + fori anticondensa - TP111 / <i>Thermal + heater + anti-condensation holes - TP111</i>
Z	Motore con le protezioni tropicalizzato + termica + scaldiglia (T+B+S) - TP111 <i>Motor with the protectors tropicalized + thermal + heater (T+B+S) - TP111</i>
1E	Motore con encoder + n. 1 termica - TP111 / <i>Motor with encoder + n. 1 thermal - TP111</i>
1S	Motore con n. 1 scaldiglia anticondensa / <i>Motor with no. 1 anti-condensation heater</i>
2B	Motore con due freni - in targa doppia coppia frenante - TP111 <i>Motor with two brakes - plate shows double braking torque - TP111</i>
2E	Motore con encoder + n. 2 termiche / <i>Motor with encoder + n. 2 thermal</i>
2S	Motore con n. 2 scaldiglia anticondensa / <i>Motor with no. 2 anti-condensation heater</i>
3E	Motore con encoder + n. 3 termiche - TP111 / <i>Motor with encoder + n. 3 thermal - TP111</i>

SERIE MOTORI MOTORS SERIES

Motori asincroni trifase	86
Motori asincroni alta efficienza	91
Motori asincroni per inverter	95
Motori asincroni trifase doppia polarità	98
Motori asincroni trifase doppia polarità per ventilatori	107
Motori asincroni monofase	111
Motori asincroni monofase doppia tensione	116
Motori asincroni trifase autofrenanti	118
Motori asincroni alta efficienza autofrenanti	123
Motori asincroni trifase doppia polarità autofrenanti	125
Motori asincroni monofase autofrenanti	134
Motori asincroni monofase doppia tensione autofrenanti	137
<i>Three-phase induction motors</i>	<i>86</i>
<i>High efficiency induction motors</i>	<i>91</i>
<i>Inverter induction motors</i>	<i>95</i>
<i>Two-speed three-phase induction motors</i>	<i>98</i>
<i>Two-speed three-phase induction motors for fans</i>	<i>107</i>
<i>Single-phase induction motors</i>	<i>111</i>
<i>Single-phase motors with double voltage</i>	<i>116</i>
<i>Three-phase induction brake motors</i>	<i>118</i>
<i>High efficiency induction brake motors</i>	<i>123</i>
<i>Two-speed three-phase induction brake motors</i>	<i>125</i>
<i>Single-phase induction brake motors</i>	<i>134</i>
<i>Single-phase self brake motors with double voltage</i>	<i>137</i>

Motori asincroni trifase

Three-phase induction motors

Serie **T** Poli **2**
Series **T** Poles **2**



Dimensioni a pag. 140-141
Dimensions at pag 140-141

Tab. 36

2 POLI / POLES (IE1) 3000 rpm - V 230/400/50 Hz												
TIPO TYPE	Potenza Power		rpm	In 400 V A	Rend% Eff.%	Cosφ p.f.	Ia In	Ca Cn	Cmax Cn	Cn Nm	J	Peso Weight
	kW	hp										
T50B	0,09	0,12	2750	0,39	49,0	0,71	2,8	2,4	2,5	0,32	0,00010	2,4
T56A	0,09	0,12	2730	0,40	44,4	0,75	3,0	3,1	3,9	0,32	0,00012	2,6
T56B	0,13	0,18	2750	0,60	52,4	0,61	3,0	4,1	4,0	0,46	0,00015	3,2
T63A	0,18	0,25	2770	0,60	58,0	0,74	3,7	3,3	3,5	0,63	0,00025	3,7
T63B	0,25	0,35	2820	0,80	63,6	0,77	4,0	2,8	3,2	0,90	0,00030	4,3
T63C	0,37	0,50	2800	1,10	66,5	0,77	4,1	3,0	2,9	1,30	0,00035	5,6
T71A	0,37	0,50	2860	1,20	64,1	0,72	4,6	3,5	5,2	1,30	0,00038	5,8
T71B	0,55	0,75	2860	1,60	68,5	0,72	5,4	4,0	5,3	1,80	0,00046	6,2
T71C	0,75	1,00	2810	2,00	70,7	0,79	4,3	2,8	3,7	2,60	0,00057	7,4
IE1 T80A	0,75	1,00	2860	2,00	71,2	0,78	4,8	2,8	3,3	2,50	0,00080	8,5
IE1 T80B	1,10	1,50	2850	2,60	78,0	0,80	6,1	3,5	3,0	3,80	0,00097	9,8
T80C	1,50	2,00	2870	3,40	80,0	0,80	6,4	4,1	3,5	5,00	0,00120	10,5
T80D	1,80	2,50	2800	4,00	78,3	0,85	5,1	2,7	2,9	6,20	0,00130	11,5
IE1 T90S	1,50	2,00	2880	3,40	79,8	0,82	6,2	2,9	2,7	5,10	0,00150	12,0
IE1 T90L	2,20	3,00	2850	5,00	78,7	0,81	5,1	2,8	2,7	7,50	0,00230	13,5
T90LB	3,00	4,00	2880	7,10	77,8	0,79	5,9	3,2	2,8	10,00	0,00280	15,5
IE1 T100A	3,00	4,00	2910	6,20	83,0	0,84	7,1	3,0	2,8	9,90	0,00530	18,5
T100B	4,00	5,50	2920	8,60	83,3	0,81	7,2	2,7	3,5	13,20	0,00850	21,0
IE1 T112A	4,00	5,50	2930	8,70	84,0	0,81	6,7	3,1	3,5	13,20	0,00900	27,0
T112B	5,50	7,50	2920	12,00	79,7	0,83	5,1	3,2	2,9	18,10	0,01200	32,0
T112BL	7,50	10,00	2930	15,80	82,9	0,83	3,7	2,6	2,6	24,50	0,01300	34,0
IE1 T132S	5,50	7,50	2930	11,90	84,0	0,82	5,4	3,4	3,2	18,00	0,01300	45,0
IE1 T132SL	7,50	10,00	2920	14,60	85,5	0,88	4,7	2,4	2,5	24,50	0,02000	48,0
T132M	11,00	15,00	2940	21,50	87,1	0,85	4,9	2,6	2,4	36,00	0,02800	54,0
T132ML	15,00	20,00	2940	28,60	88,6	0,85	3,9	2,2	2,3	48,80	0,03000	58,0
2 POLI / POLES (IE1) 3000 rpm - V 400/690/50 Hz												
TIPO TYPE	Potenza Power		rpm	In 400 V A	Rend% Eff.%	Cosφ p.f.	Ia In	Ca Cn	Cmax Cn	Cn Nm	J kgm ²	Peso Weight kg
	kW	hp										
IE1 T160MA	11,00	15,00	2970	22,40	87,0	0,83	5,7	3,8	3,9	35,40	0,03200	75,0
IE1 T160MB	15,00	20,00	2960	28,60	88,5	0,87	4,5	2,8	2,9	48,50	0,03600	88,0
IE1 T160L	18,50	25,00	2960	35,40	89,3	0,85	4,5	2,6	2,7	60,20	0,04000	99,0
IE1 T180M	22,00	30,00	2940	39,00	91,0	0,90	7,1	2,3	3,0	71,49	0,07500	110,0
IE1 T200LA	30,00	40,00	2945	53,00	92,0	0,89	7,2	2,3	2,7	97,33	0,14000	130,0
IE1 T200LB	37,00	50,00	2940	65,00	92,0	0,89	7,5	2,3	2,7	120,24	0,16000	150,0

Motori asincroni trifase

Three-phase induction motors

Serie **T** Poli **4**
Series **T** Poles **4**



Dimensioni a pag. 140-141
Dimensions at pag 140-141

4 POLI / POLES (IE1) 1500 rpm - V 230/400/50 Hz												
TIPO TYPE	Potenza Power		rpm	In 400 V A	Rend% Eff.%	Cosφ p.f.	Ia In	Ca Cn	Cmax Cn	Cn Nm	J kgm ²	Peso Weight kg
	kW	hp										
T50B	0,06	0,08	1230	0,40	35,6	0,64	1,5	1,4	1,5	0,47	0,00010	2,4
T56A	0,06	0,08	1410	0,38	45	0,55	3	5	3,6	0,43	0,00015	2,5
T56B	0,09	0,08	1346	0,40	51,9	0,66	2,6	3,2	2,4	0,65	0,00015	2,6
T56C	0,11	0,15	1310	0,50	48,7	0,69	2,1	2,2	2,3	0,80	0,00020	3,2
T63A	0,13	0,18	1340	0,50	51,5	0,75	2,0	1,5	1,9	0,95	0,00028	3,7
T63B	0,18	0,25	1360	0,70	54,3	0,68	2,6	2,2	2,2	1,30	0,00040	4,3
T63C	0,22	0,30	1360	0,80	59,2	0,69	2,5	2,3	2,0	1,60	0,00040	4,3
T63D	0,37	0,50	1340	1,30	58,4	0,74	2,6	2,1	2,0	2,70	0,00050	5,3
T71A	0,25	0,35	1410	0,80	60,1	0,78	3,5	1,8	2,9	1,70	0,00050	5,8
T71B	0,37	0,50	1370	1,00	63,8	0,84	3,4	1,7	2,3	2,60	0,00080	6,2
T71C	0,55	0,75	1400	1,50	70	0,78	3,6	2,0	2,4	3,80	0,00090	7,4
T80A	0,55	0,75	1430	1,60	64,3	0,76	4,3	2,1	2,7	3,70	0,00140	8,5
IE1 T80B	0,75	1,00	1430	2,00	72	0,75	5,0	2,7	2,7	5,10	0,00170	9,8
T80C	0,88	1,20	1410	2,20	69	0,83	4,7	2,3	2,2	6,00	0,00200	10,5
T80D	1,10	1,50	1400	2,70	72	0,83	4,2	2,3	2,6	7,50	0,00230	11,0
IE1 T90S	1,10	1,50	1430	2,80	77,6	0,75	4,6	2,3	2,6	7,50	0,00330	12,0
IE1 T90L	1,50	2,00	1430	3,70	78,6	0,77	4,8	2,1	2,9	10,20	0,00400	13,5
T90LB	1,80	2,50	1430	4,60	78,3	0,75	4,6	2,4	2,8	12,50	0,00500	15,5
IE1 T100A	2,20	3,00	1430	4,80	82	0,81	5,3	2,1	2,8	14,80	0,00750	19,0
IE1 T100B	3,00	4,00	1430	6,40	82,9	0,83	5,6	2,4	2,8	20,20	0,00850	21,0
T100BL	4,00	5,50	1430	8,50	84,3	0,81	5,4	2,3	2,5	26,90	0,00110	23,0
IE1 T112A	4,00	5,50	1440	8,20	84,4	0,84	5,6	2,0	2,4	26,80	0,01300	29,0
T112BL	5,50	7,50	1440	11,00	88,1	0,82	6,0	2,2	2,4	36,50	0,01600	35,0
IE1 T132S	5,50	7,50	1460	11,30	86,4	0,82	5,8	2,3	2,2	36,40	0,02400	43,0
IE1 T132M	7,50	10,00	1460	14,90	87,9	0,83	5,5	2,3	2,1	49,50	0,03300	52,0
T132ML	9,20	12,50	1460	18,00	89,1	0,82	4,2	2,4	2,1	60,40	0,03400	54,0
4 POLI / POLES (IE1) 1500 rpm - V 400/690/50 Hz												
TIPO TYPE	Potenza Power		rpm	In 400 V A	Rend% Eff.%	Cosφ p.f.	Ia In	Ca Cn	Cmax Cn	Cn Nm	J kgm ²	Peso Weight kg
	kW	hp										
IE1 T160M	11,00	15,00	1470	25,00	87,0	0,77	4,1	2,3	2,2	74,30	0,06200	90,0
IE1 T160L	15,00	20,00	1480	32,50	88,0	0,78	5,0	2,3	2,2	98,30	0,07400	100,0
IE1 T180M	18,50	25,00	1470	36,60	89,5	0,82	5,2	2,2	2,3	121,00	0,13000	120,0
IE1 T180L	22,00	30,00	1480	44,30	91,5	0,79	5,3	1,9	2,1	143,30	0,15000	135,0
IE1 T200L	30,00	40,00	1460	56,00	91,4	0,85	7,2	2,1	2,5	196,32	0,24000	155,0

Motori asincroni trifase

Three-phase induction motors

Serie **T** Poli **6**
Series **T** Poles **6**



Dimensioni a pag. 140-141
Dimensions at pag 140-141

6 POLI / POLES 1000 rpm - V 230/400/50 Hz

TIPO TYPE	Potenza Power		rpm	In 400 V A	Rend% Eff.%	Cosφ p.f.	Ia In	Ca Cn	Cmax Cn	Cn Nm	J kgm ²	Peso Weight kg
	kW	hp										
T56B	0,03	0,05	900	0,30	26,1	0,64	1,3	2,1	2,2	0,35	0,0002	2,6
T56C	0,06	0,08	860	0,44	31,8	0,61	1,4	2,1	2,2	0,65	0,0002	3,0
T63B	0,09	0,12	860	0,50	39,7	0,65	1,6	1,6	1,7	1,00	0,0003	3,8
T63C	0,13	0,18	880	0,70	45,8	0,57	2,0	2,2	2,3	1,40	0,0004	4,0
T71A	0,18	0,25	930	0,70	56,0	0,70	3,0	2,1	2,2	1,90	0,0006	5,7
T71B	0,25	0,35	880	0,80	55,3	0,81	2,5	1,5	1,6	2,70	0,0008	6,0
T71C	0,37	0,50	910	1,30	58,2	0,75	2,5	1,7	1,8	3,90	0,0010	6,5
T80A	0,37	0,50	940	1,20	61,5	0,71	3,6	2,1	2,3	3,80	0,0020	8,7
T80B	0,55	0,75	930	1,60	66,0	0,75	3,5	1,9	2,1	5,70	0,0025	10,5
T80C	0,75	1,00	920	2,20	66,4	0,75	3,4	1,9	2,1	7,90	0,0026	11,0
IE1 T90S	0,75	1,00	930	2,30	65,7	0,72	3,5	1,9	2,3	7,80	0,0035	12,0
IE1 T90L	1,10	1,50	920	3,00	68,8	0,79	3,4	1,7	2,1	11,60	0,0045	14,0
T90LB	1,50	2,00	940	4,50	70,0	0,68	4,0	2,2	2,3	15,20	0,0050	16,0
IE1 T100A	1,50	2,00	940	3,90	74,3	0,76	4,3	2,0	2,4	15,50	0,0090	19,5
IE1 T100B	1,85	2,50	940	4,70	75,5	0,76	4,6	2,2	2,5	18,70	0,0100	21,0
T100BL	2,20	3,00	940	5,50	75,9	0,76	4,5	2,1	2,4	22,40	0,0110	23,0
IE1 T112A	2,20	3,00	960	5,20	81,2	0,76	5,4	1,8	2,4	22,00	0,0150	30,0
T112B	3,00	4,00	960	6,80	81,9	0,79	5,4	1,6	2,3	30,10	0,0180	37,0
IE1 T132S	3,00	4,00	970	6,90	82,3	0,78	5,2	1,5	2,3	30,00	0,0300	43,0
IE1 T132M	4,00	5,50	970	9,40	84,8	0,73	5,8	1,8	2,5	39,60	0,0400	52,0
IE1 T132ML	5,50	7,50	970	12,20	85,0	0,77	5,0	1,6	2,2	54,40	0,0420	55,0

6 POLI / POLES 1000 rpm - V 400/690/50 Hz

TIPO TYPE	Potenza Power		rpm	In 400 V A	Rend% Eff.%	Cosφ p.f.	Ia In	Ca Cn	Cmax Cn	Cn Nm	J kgm ²	Peso Weight kg
	kW	hp										
IE1 T160M	7,50	10,00	960	15,00	85,0	0,85	5,2	2,1	2,2	74,60	0,0880	70,0
IE1 T160L	11,00	15,00	960	21,90	87,9	0,85	4,7	1,6	1,8	112,00	0,1060	90,0
IE1 T180L	15,00	20,00	970	30,00	88,0	0,82	5,4	2,0	2,3	147,74	0,1500	125,0
IE1 T200LA	18,50	25,00	975	36,00	88,0	0,84	5,6	2,3	2,5	181,28	0,2400	140,0
IE1 T200LB	22,00	30,00	975	43,00	89,0	0,83	5,6	2,2	2,4	215,58	0,2800	160,0

Motori asincroni trifase

Three-phase induction motors

Serie **T** Poli **8**
Series **T** Poles **8**



Dimensioni a pag. 140-141
Dimensions at pag 140-141

8 POLI / POLES 750 rpm - V 230/400/50 Hz

TIPO TYPE	Potenza Power		rpm	In 400 V A	Rend% Eff.%	Cos ϕ p.f.	Ia In	Ca Cn	Cmax Cn	Cn Nm	J kgm ²	Peso Weight kg
	kW	hp										
T56B	0,03	0,05	670	0,46	19,0	0,51	1,3	3,1	2,7	0,45	0,0001	3,2
T63B	0,05	0,07	680	0,55	30,4	0,45	1,4	3,1	3,0	0,70	0,0003	3,9
T63C	0,07	0,10	680	0,70	29,4	0,51	1,6	3,0	3,1	1,00	0,0006	4,3
T71B	0,09	0,12	710	0,80	38,3	0,43	2,5	4,1	4,2	1,25	0,0008	5,7
T71C	0,12	0,17	700	0,80	44,0	0,49	2,5	3,0	3,2	1,70	0,0010	6,4
T80A	0,18	0,25	710	1,00	48,5	0,56	2,7	2,4	2,6	2,50	0,0020	8,8
T80B	0,25	0,35	700	1,10	55,0	0,62	2,9	1,9	2,5	3,50	0,0025	10,5
T80C	0,37	0,50	690	1,50	55,0	0,66	2,5	1,6	1,9	5,20	0,0028	11,0
T90S	0,37	0,50	700	1,50	58,4	0,60	2,9	2,0	2,3	5,10	0,0035	12,0
T90L	0,55	0,75	700	2,10	61,1	0,62	3,1	2,0	2,4	7,60	0,0045	14,0
T90LB	0,75	1,00	700	2,90	61,1	0,61	3,2	2,2	2,4	10,30	0,0055	16,0
T100A	0,75	1,00	710	2,40	69,2	0,66	3,4	1,9	2,0	10,20	0,0090	19,8
T100B	1,10	1,50	700	3,50	67,4	0,68	3,1	1,8	1,9	15,40	0,0100	22,0
T100BL	1,30	1,80	690	3,90	69,8	0,70	2,8	1,7	2,0	18,10	0,0120	24,0
T112A	1,50	2,00	710	4,60	74,2	0,65	3,6	1,5	2,0	20,40	0,0150	32,0
T132S	2,20	3,00	720	6,40	75,4	0,66	3,8	1,3	2,0	29,50	0,0300	44,0
T132M	3,00	4,00	710	8,20	76,2	0,69	3,8	1,3	1,8	40,00	0,0400	53,0
T132ML	4,00	5,50	720	11,00	78,1	0,67	3,9	1,2	1,9	53,50	0,0500	58,0

8 POLI / POLES 750 rpm - V 400/690/50 Hz

TIPO TYPE	Potenza Power		rpm	In 400 V A	Rend% Eff.%	Cos ϕ p.f.	Ia In	Ca Cn	Cmax Cn	Cn Nm	J kgm ²	Peso Weight kg
	kW	hp										
T160MA	4,00	5,50	720	11,40	84,0	0,61	4,5	2,2	2,6	53,40	0,0800	64,0
T160MB	5,50	7,50	720	13,80	85,2	0,68	3,8	1,6	2,0	72,60	0,0920	72,0
T160L	7,50	10,00	720	17,50	84,0	0,76	3,7	1,4	2,0	101,00	0,1120	86,0
T180L	11,00	15,00	725	25,00	86,0	0,74	5,0	2,0	2,0	144,96	0,2100	120,0
T200L	15,00	20,00	725	33,00	87,0	0,76	5,0	2,0	2,1	197,67	0,3700	145,0

Motori asincroni trifase

Three-phase induction motors

Serie **T** Poli **12-16-32**
Series **T** Poles **12-16-32**



Dimensioni a pag. 140-141
Dimensions at pag 140-141

12 POLI / POLES 500 rpm - V 230/400/50 Hz

TYPE	Potenza Power		rpm	In 400 V A	Rend% Eff.%	Cosφ p.f.	Ia In	Ca Cn	Cmax Cn	Cn Nm	J kgm ²	Peso Weight kg
	kW	hp										
T71C	0,09	0,12	420	0,60	33,9	0,61	1,5	1,9	2,1	2,00	0,0012	6,5
T80C	0,18	0,25	430	1,00	42,0	0,62	1,8	1,4	1,6	4,10	0,0030	11,0
T90L	0,25	0,35	420	1,80	41,6	0,49	1,4	1,4	1,3	5,80	0,0050	15,0
T100B	0,37	0,50	470	2,10	53,8	0,48	2,4	2,2	2,6	7,60	0,0100	21,0
T100BL	0,55	0,75	460	2,70	57,7	0,52	2,5	1,7	2,3	11,70	0,0130	23,0
T112B	0,75	1,00	470	3,10	64,9	0,55	2,7	1,1	1,9	15,70	0,0160	28,0
T132S	1,10	1,50	470	4,20	66,3	0,58	2,4	0,9	1,6	23,00	0,0300	55,0
T132M	1,50	2,00	460	5,60	67,1	0,59	2,2	0,9	1,4	31,80	0,0380	66,0
T132ML	1,85	2,50	455	6,90	63,0	0,62	2,5	1,2	1,7	38,90	0,0470	66,0

12 POLI / POLES 500 rpm - V 400/690/50 Hz

TYPE	Potenza Power		rpm	In 400 V A	Rend% Eff.%	Cosφ p.f.	Ia In	Ca Cn	Cmax Cn	Cn Nm	J kgm ²	Peso Weight kg
	kW	hp										
T160M	3,00	4,00	470	9,30	75,9	0,62	2,7	1,3	1,8	61,50	0,0900	80,0
T160L	4,00	5,50	470	12,00	76,9	0,63	2,5	1,2	1,7	83,40	0,1300	90,0
T180L	5,50	7,50	450	18,00	70,0	0,63	3,5	1,5	1,9	116,77	0,2100	120,0
T200L	7,50	10,00	440	23,00	73,0	0,65	3,8	1,6	1,8	162,85	0,3700	150,0

16 POLI / POLES - V 230/400/50 Hz

TIPO TYPE	Potenza Power		rpm	In 400 V A	Rend% Eff.%	Cosφ p.f.	Ia In	Ca Cn	Cmax Cn	Cn Nm	J kgm ²	Peso Weight kg
	kW	hp										
T132S	0,55	0,75	360	3,50	52,0	0,44	1,8	1,1	1,6	14,60	0,0300	55,0
T132M	0,75	1,00	355	4,20	56,0	0,46	1,9	1,1	1,5	20,18	0,0380	66,0

16 POLI / POLES - V 400/690/50 Hz

TIPO TYPE	Potenza Power		rpm	In 400 V A	Rend% Eff.%	Cosφ p.f.	Ia In	Ca Cn	Cmax Cn	Cn Nm	J kgm ²	Peso Weight kg
	kW	hp										
T160M	1,10	1,50	360	5,50	59,0	0,49	2,5	1,2	1,5	29,19	0,0900	80,0
T160L	1,50	2,00	355	7,00	61,0	0,51	2,6	1,3	1,4	40,37	0,1300	90,0
T180L	2,20	3,00	360	10,00	62,0	0,51	2,8	1,4	1,4	58,39	0,2100	120,0
T200L	3,00	4,00	350	13,00	65,0	0,51	3,1	1,5	1,4	81,89	0,3700	150,0

32 POLI / POLES - V 400/690/50 Hz

TIPO TYPE	Potenza Power		rpm	In 400 V A	Rend% Eff.%	Cosφ p.f.	Ia In	Ca Cn	Cmax Cn	Cn Nm	J kgm ²	Peso Weight kg
	kW	hp										
T180L	1,50	2,00	160	9,00	58,0	0,42	2,6	1,3	1,5	89,57	0,2100	120,0
T200L	2,20	3,00	155	12,00	60,0	0,44	2,8	1,3	1,5	135,61	0,3700	150,0

Serie **HE2** Poli **2**
 Series **HE2** Poles **2**



Dimensioni a pag. 140-141
 Dimensions at pag 140-141

Tab. 37

2 POLI / POLES - V 230/400/50 Hz												
TIPO TYPE	Potenza Power 400V/50Hz		rpm 50Hz	In 400 V A 50Hz	Rend% Eff.% 50Hz	Cos ϕ p.f. 50Hz	Ia In 50Hz	Ca Cn 50Hz	Cmax Cn 50Hz	Cn Nm 50Hz	J kgm ²	Peso Weight kg
	kW	hp										
HE2 80B	0,75	1,0	2874	1,87	77,4	0,75	7,0	4,5	5,0	2,49	0,00097	9,8
HE2 80C	1,10	1,5	2871	2,60	79,6	0,77	6,8	2,9	3,2	3,66	0,00120	10,5
HE2 90S	1,50	2,0	2858	3,20	81,3	0,83	5,6	2,8	3,1	5,01	0,00230	13,5
HE2 90L	2,20	3,0	2875	4,46	83,2	0,86	7,6	2,7	3,0	7,31	0,00280	15,5
HE2 100B	3,00	4,0	2918	6,42	84,6	0,80	6,4	2,4	2,6	9,82	0,00850	21,0
HE2 112A	4,00	5,5	2903	7,77	85,8	0,87	7,7	2,7	3,0	13,16	0,01200	32,0
HE2 112B	5,50	7,5	2930	11,00	87,0	0,83	7,7	2,7	3,0	13,16	0,01200	34,0
HE2 132S	5,50	7,5	2930	11,00	87,0	0,83	6,0	2,2	2,4	18,18	0,02000	50,0
HE2 132SL	7,50	10,0	2940	14,50	88,1	0,85	6,4	2,8	3,1	24,37	0,02500	62,0
HE2 132ML	11,00	15,0	2950	22,00	89,4	0,81	6,0	2,2	2,4	35,63	0,02800	54,0
2 POLI / POLES - V 400/690/50 Hz												
TIPO TYPE	Potenza Power 400V/50Hz		rpm 50Hz	In 400 V A 50Hz	Rend% Eff.% 50Hz	Cos ϕ p.f. 50Hz	Ia In 50Hz	Ca Cn 50Hz	Cmax Cn 50Hz	Cn Nm 50Hz	J kgm ²	Peso Weight kg
	kW	hp										
HE2 160MA	11,00	15,0	2900	21,00	89,4	0,85	6,4	2,2	2,4	36,24	0,03200	75,0
HE2 160L	15,00	20,0	2970	27,70	90,3	0,87	7,4	2,2	2,4	48,91	0,03600	88,0
HE2 160LB	18,50	25,0	2910	35,00	90,9	0,84	7,6	2,3	2,5	60,74	0,04000	99,0
HE2 180L	22,00	30,0	2920	43,00	91,3	0,81	7,6	2,3	2,5	71,98	0,07000	140,0
HE2 200L	30,00	40,0	2930	56,00	92,0	0,84	7,6	2,3	2,5	97,82	0,14000	160,0

Motori asincroni alta efficienza

High efficiency induction motors

Serie **HE2** Poli **4-6**
Series **HE2** Poles **4-6**



Dimensioni a pag. 140-141
Dimensions at pag 140-141

4 POLI / POLES - V 230/400/50 Hz

TIPO TYPE	Potenza Power 400V/50Hz		rpm 50Hz	In 400 V A 50Hz	Rend% Eff.% 50Hz	Cosφ p.f. 50Hz	Ia In 50Hz	Ca Cn 50Hz	Cmax Cn 50Hz	Cn Nm 50Hz	J kgm ²	Peso Weight kg
	kW	hp										
HE2 80D	0,75	1,0	1445	1,91	79,6	0,71	4,2	2,6	2,9	4,96	0,00230	11,0
HE2 90S	1,10	1,50	1438	2,71	81,4	0,72	4,2	2,5	2,8	7,31	0,00400	13,5
HE2 90L	1,50	2,0	1430	3,73	82,8	0,70	4,6	2,6	2,9	10,02	0,00500	15,5
HE2 100B	2,20	3,0	1434	5,12	84,3	0,74	4,9	2,5	2,8	14,66	0,00850	21,0
HE2 100BL	3,00	4,0	1420	7,80	85,5	0,72	5,0	2,5	2,8	20,18	0,01100	23,0
HE2 112B	4,00	5,5	1449	9,00	86,6	0,74	5,3	2,6	2,9	26,37	0,01600	35,0
HE2 112BBL	5,50	7,50	1440	11,4	87,7	0,78	6,8	2,4	2,8	36,10	0,01700	38
HE2 132S	5,50	7,50	1440	12,00	87,7	0,76	5,8	2,5	2,8	36,49	0,02400	52,0
HE2 132ML	7,50	10,0	1440	16,00	88,7	0,76	6,2	2,6	2,9	49,76	0,03400	54,0
HE2 132MLL	9,20	12,5	1460	18,45	88,7	0,80	6,2	2,6	2,9	61,04	0,03500	58,0

4 POLI / POLES - V 400/690/50 Hz

TIPO TYPE	Potenza Power 400V/50Hz		rpm 50Hz	In 400 V A 50Hz	Rend% Eff.% 50Hz	Cosφ p.f. 50Hz	Ia In 50Hz	Ca Cn 50Hz	Cmax Cn 50Hz	Cn Nm 50Hz	J kgm ²	Peso Weight kg
	kW	hp										
HE2 160M	11,00	15,0	1455	24,00	89,8	0,74	5,3	2,3	2,5	72,23	0,06200	90,0
HE2 160L	15,00	20,0	1455	32,00	90,6	0,75	5,6	2,2	2,4	98,50	0,07400	100,0
HE2 180M	18,50	25,0	1455	42,00	91,2	0,70	5,6	2,2	2,4	121,48	0,16000	125,0
HE2 180L	22,00	30,0	1455	42,00	91,6	0,83	5,6	2,2	2,4	144,46	0,16000	140,0
HE2 200L	30,00	40,0	1455	54,00	92,3	0,87	5,6	2,2	2,4	196,99	0,26000	170,0

6 POLI / POLES - V 230/400/50 Hz

TIPO TYPE	Potenza Power 400V/50Hz		rpm 50Hz	In 400 V A 50Hz	Rend% Eff.% 50Hz	Cosφ p.f. 50Hz	Ia In 50Hz	Ca Cn 50Hz	Cmax Cn 50Hz	Cn Nm 50Hz	J kgm ²	Peso Weight kg
	kW	hp										
HE2 90LB	0,75	1,0	933	2,00	75,9	0,71	4,3	2,1	2,3	7,68	0,00450	14,0
HE2 90LBB	1,10	1,5	943	2,90	78,1	0,70	4,4	2,5	2,8	11,14	0,01000	21,0
HE2 100BL	1,50	2,0	943	3,72	79,8	0,73	4,4	2,5	2,8	15,20	0,01100	23,0
HE2 112A	2,20	3,0	956	4,93	81,8	0,79	4,9	2,6	2,9	21,99	0,01800	37,0
HE2 132S	3,00	4,0	960	7,20	83,3	0,72	5,4	2,5	2,8	31,15	0,04000	52,0
HE2 132M	4,00	5,5	960	9,80	84,6	0,70	5,6	2,6	2,9	41,09	0,04200	55,0
HE2 132ML	5,50	7,5	960	13,00	86,0	0,71	5,7	2,3	2,5	55,90	0,05000	70,0

6 POLI / POLES - V 400/690/50 Hz

TIPO TYPE	Potenza Power 400V/50Hz		rpm 50Hz	In 400 V A 50Hz	Rend% Eff.% 50Hz	Cosφ p.f. 50Hz	Ia In 50Hz	Ca Cn 50Hz	Cmax Cn 50Hz	Cn Nm 50Hz	J kgm ²	Peso Weight kg
	kW	hp										
HE2 160M	7,50	10,0	950	16,00	87,2	0,78	5,7	2,2	2,4	75,43	0,10600	90,0
HE2 160L	11,00	15,0	960	25,00	88,7	0,72	5,7	2,2	2,4	109,47	0,12000	100,0
HE2 180L	15,00	20,0	970	32,00	89,7	0,76	5,7	2,2	2,4	147,74	0,16000	140,0
HE2 200L	18,50	25,0	960	37,00	90,4	0,80	6,0	2,0	2,1	185,00	0,28000	170,0

Serie **HE3** Poli **2**
 Series **HE3** Poles **2**



Dimensioni a pag. 140-141
 Dimensions at pag 140-141

2 POLI / POLES - V 230/400/50 Hz												
TIPO TYPE	Potenza Power		rpm 50 Hz	In 400 V A	Rend% Eff.%	Cos ϕ p.f.	Ia In	Ca Cn	Cmax Cn	Cn Nm	J kgm ²	Peso Weight kg
	kW	hp										
HE3 80B	0,75	1,00	2905	1,87	80,7	0,73	7	3,9	4,2	2,5	0,00097	9,8
HE3 80D	1,10	1,50	2900	2,30	82,7	0,85	6,7	2,8	3,1	3,7	0,00200	11,5
HE3 90LA	1,50	2,00	2910	2,95	84,2	0,87	5,5	2,8	3,1	5,0	0,00280	15,5
HE3 90LB	2,20	3,00	2910	4,45	85,9	0,83	7,6	2,6	3,0	7,4	0,00330	17,5
HE3 100B	3,00	4,00	2920	6,45	87,1	0,79	6,3	2,4	2,5	10,0	0,00850	21,0
HE3 112A	4,00	5,50	2920	7,56	88,1	0,87	7,8	2,7	3,0	13,3	0,01200	32,0
HE3 112B	5,50	7,50	2920	10,80	89,2	0,84	8,3	1,9	1,9	17,8	0,01485	33,0
HE3 132SL	5,50	7,50	2960	10,60	89,2	0,84	6,0	2,3	2,4	17,9	0,02500	62,0
HE3 132M	7,50	10,00	2965	14,65	90,1	0,82	6,5	2,8	3,0	24,3	0,02800	54,0
HE3 132ML	11,00	15,00	2950	20,25	91,2	0,85	6,1	2,3	2,4	35,4	0,02800	54,0
2 POLI / POLES - V 400/690/50 Hz												
TIPO TYPE	Potenza Power		rpm 50 Hz	In 400 V A	Rend% Eff.%	Cos ϕ p.f.	Ia In	Ca Cn	Cmax Cn	Cn Nm	J kgm ²	Peso Weight kg
	kW	hp										
HE3 160M	11,00	15,00	2965	20,40	91,2	0,86	6,4	2,2	2,2	35,7	0,03250	75,5
HE3 160LA	15,00	20,00	2950	27,10	91,9	0,87	6,4	2,2	2,2	48,6	0,03400	89,0
HE3 160LB	18,50	25,00	2930	32,85	92,4	0,88	7,5	2,2	2,5	60,3	0,04000	99,0
HE3 180L	22,00	30,00	2960	40,30	92,7	0,85	7,5	2,2	2,5	71,0	0,07000	140,0
HE3 200L	30,00	40,00	2940	53,95	93,3	0,86	7,6	2,3	2,5	97,5	0,16000	175,0

Motori asincroni alta efficienza

High efficiency induction motors

Serie **HE3** Poli **4-6**
Series Poles



Dimensioni a pag. 140-141
Dimensions at pag 140-141

4 POLI / POLES - V 230/400/50 Hz

TIPO TYPE	Potenza Power		rpm 50 Hz	In 400 V A	Rend% Eff.%	Cos ϕ p.f.	Ia In	Ca Cn	Cmax Cn	Cn Nm	J kgm ²	Peso Weight kg
	kW	hp										
HE3 80D	0,75	1,00	1450	1,82	82,5	0,72	4,2	2,6	2,9	5,0	0,00260	13,0
HE3 90L	1,10	1,50	1430	2,50	84,1	0,78	4,2	2,5	2,8	7,8	0,00500	15,5
HE3 90LB	1,50	2,00	1440	3,29	85,3	0,78	4,5	2,6	2,8	10,2	0,00650	16,1
HE3 100BL	2,20	3,00	1450	4,95	86,7	0,75	4,9	2,5	2,8	15,0	0,01100	23,0
HE3 100BLA	3,00	4,00	1440	6,87	87,7	0,73	5,1	2,5	2,9	20,0	0,01600	30,0
HE3 112BL	4,00	5,50	1460	8,60	88,6	0,76	5,3	2,5	2,9	26,6	0,01900	40,0
HE3 132M	5,50	7,50	1470	11,35	89,6	0,78	5,8	2,5	2,8	36,0	0,02900	53,0
HE3 132ML	7,50	10,00	1460	15,15	90,4	0,79	6,1	2,5	2,8	49,2	0,03500	58,0

4 POLI / POLES - V 400/690/50 Hz

TIPO TYPE	Potenza Power		rpm 50 Hz	In 400 V A	Rend% Eff.%	Cos ϕ p.f.	Ia In	Ca Cn	Cmax Cn	Cn Nm	J kgm ²	Peso Weight kg
	kW	hp										
HE3 160L	11,00	15,00	1480	21,60	91,4	0,80	5,3	2,3	2,5	71,3	0,07400	100,0
HE3 160LB	15,00	20,00	1480	28,80	92,1	0,82	5,5	2,2	2,4	97,3	0,08000	115,0
HE3 180LA	18,50	25,00	1480	36,20	92,6	0,80	5,5	2,2	2,4	120,6	0,14000	132,0
HE3 180LB	22,00	30,00	1480	47,00	93,0	0,73	5,5	2,2	2,4	142,0	0,16000	140,0
HE3 200L	30,00	40,00	1480	53,00	93,6	0,87	5,5	2,2	2,4	193,6	0,27000	180,0

6 POLI / POLES - V 230/400/50 Hz

TIPO TYPE	Potenza Power		rpm 50 Hz	In 400 V A	Rend% Eff.%	Cos ϕ p.f.	Ia In	Ca Cn	Cmax Cn	Cn Nm	J kgm ²	Peso Weight kg
	kW	hp										
HE3 90LB	0,75	1,00	940	2,00	78,9	0,69	5,1	2,3	2,5	7,60	0,005	18
HE3 90LBB	1,10	1,50	950	2,84	81,0	0,69	5,1	2,4	2,6	11,05	0,006	20
HE3 100B	1,10	1,50	960	2,92	81,0	0,69	5,2	2,7	3	10,95	0,0125	25
HE3 100BL	1,50	2,0	950	3,40	82,5	0,71	5,7	2,4	2,8	15,08	0,0125	25
HE3 112A	2,20	3,0	955	4,90	84,3	0,71	4,9	2,4	2,8	22,01	0,20	38
HE3 132S	3,00	4,0	972	7,1	85,6	0,73	6,2	1,9	2,4	29,49	0,042	55
HE3 132M	4,00	5,50	971	9,67	86,8	0,75	6,5	1,7	1,9	39,40	0,05	70
HE3 132ML	5,50	7,50	975	12,80	88,0	0,70	6,5	2,2	2,4	53,90	0,058	78

6 POLI / POLES - V 400/690/50 Hz

TIPO TYPE	Potenza Power		rpm 50 Hz	In 400 V A	Rend% Eff.%	Cos ϕ p.f.	Ia In	Ca Cn	Cmax Cn	Cn Nm	J kgm ²	Peso Weight kg
	kW	hp										
HE3 160M	5,50	7,50	980	12,55	88,0	0,72	6,6	2,3	2,5	53,60	0,106	90
HE3 160L	7,50	10,00	984	18,40	89,1	0,65	6,6	2,2	2,4	72,80	0,12	100
HE3 160LB	11,00	15,00	980	22,30	90,3	0,77	6,6	2,2	2,4	107,20	0,16	140
HE3 180ML	15,00	20,00	980	29,30	91,2	0,78	6,7	2,2	2,4	146,20	0,28	170
HE3 200L	18,50	25,00	980	36,10	91,7	0,78	6,7	2,1	2,2	180,20	0,32	200

Serie **IN** Poli **2**
Series **IN** Poles **2**



Dimensioni a pag. 140-141
Dimensions at pag 140-141

Tab. 38

2 POLI / POLES - V 230/400/50 Hz															
TIPO TYPE	rpm			Potenza Power			Coppia Couple			In 400 V A 50Hz Pn	Frequency Frequency			J kgm ²	Peso Weight kg
	base	max	limite	base kW	max kW	limite kW	base Nm	max Nm	limite Nm		base Hz	max Hz	limite Hz		
IN56A	3000	4800	6000	0,09	0,09	0,05	0,29	0,18	0,07	0,4	50	80	100	0,00015	3,2
IN63A	3000	4800	6000	0,18	0,18	0,09	0,57	0,36	0,14	0,6	50	80	100	0,00025	3,7
IN63B	3000	4800	6000	0,25	0,25	0,13	0,80	0,50	0,20	0,8	50	80	100	0,00030	4,3
IN63C	3000	4800	6000	0,37	0,37	0,19	1,18	0,74	0,29	1,0	50	80	100	0,00035	5,6
IN71B	3000	6000	7200	0,55	0,55	0,28	1,75	0,88	0,36	1,6	50	100	120	0,00046	6,2
IN71C	3000	6000	7200	0,75	0,75	0,38	2,39	1,19	0,50	1,9	50	100	120	0,00057	7,4
IN80B	3000	6000	7200	1,10	1,10	0,55	3,50	1,75	0,73	2,6	50	100	120	0,00097	9,8
IN80C	3000	6000	7200	1,50	1,50	0,75	4,78	2,39	1,00	3,0	50	100	120	0,00120	10,5
IN80D	3000	6000	7200	1,85	1,85	0,93	5,89	2,95	1,23	4,2	50	100	120	0,00130	11,5
IN90L	3000	6000	7200	2,20	2,20	1,10	7,01	3,50	1,46	5,2	50	100	120	0,00230	13,5
IN100A	3000	6000	7200	3,00	3,00	1,50	9,55	4,78	1,99	7,0	50	100	120	0,00530	18,5
IN100B	3000	6000	7200	4,00	4,00	2,00	12,74	6,37	2,65	8,5	50	100	120	0,00850	21,0
IN112B	3000	6000	7200	5,50	5,50	2,75	17,52	8,76	3,65	11,8	50	100	120	0,01200	32,0
IN112BL	3000	6000	7200	7,50	7,50	3,75	23,89	11,94	4,98	15,0	50	100	120	0,01300	34,0
IN132M	3000	5600	5600	11,00	11,00	5,50	35,03	18,77	9,38	21,0	50	90	90	0,02800	54,0
IN132ML	3000	5600	5600	15,00	15,00	7,50	47,77	25,59	12,80	30,0	50	90	90	0,03000	58,0
2 POLI / POLES - V 400/690/50 Hz															
TIPO TYPE	rpm			Potenza Power			Coppia Couple			In 400 V A 50Hz Pn	Frequency Frequency			J kgm ²	Peso Weight kg
	base	max	limite	base kW	max kW	limite kW	base Nm	max Nm	limite Nm		base Hz	max Hz	limite Hz		
IN160L	3000	4800	4800	18,50	18,50	9,25	58,92	36,82	18,41	35,0	50	80	80	0,04000	99,0
IN180M	3000	4600	4600	22,00	22,00	11,00	70,06	45,69	22,85	39,0	50	75	75	0,07500	110,0
IN200LA	3000	4500	4500	30,00	30,00	15,00	95,54	63,69	31,85	53,0	50	75	75	0,14000	130,0
IN200LB	3000	4500	4500	37,00	37,00	18,50	117,83	78,56	39,28	65,0	50	75	75	0,16000	150,0
IN160MA	3000	4500	4500	11	11	5,5	35,4	23,6	11,06	22,4	50	80	80	0,032	75

Disponibili anche Autofrenante Serie AI.
Available also self-braking AI series.

Motori asincroni per inverter

Inverter induction motors

Serie **IN** Poli **4**
Series **IN** Poles **4**



Dimensioni a pag. 140-141
Dimensions at pag 140-141

4 POLI / POLES - V 230/400/50 Hz

TIPO TYPE	rpm			Potenza Power			Coppia Couple			In 400 V A 50Hz Pn	Frequency Frequency			J kgm ²	Peso Weight kg
	base	max	limite	base kW	max kW	limite kW	base Nm	max Nm	limite Nm		base Hz	max Hz	limite Hz		
IN56B	1500	2400	3000	0,06	0,06	0,03	0,38	0,24	0,01	0,4	50	80	100	0,00015	2,5
IN56C	1500	2400	3000	0,11	0,11	0,05	0,70	0,44	0,16	0,5	50	80	100	0,00020	3,2
IN63A	1500	2400	3000	0,13	0,13	0,06	0,83	0,52	0,19	0,7	50	80	100	0,00028	3,7
IN63B	1500	2400	3000	0,18	0,18	0,06	1,15	0,72	0,19	0,8	50	80	100	0,00040	4,3
IN71A	1500	2700	3300	0,25	0,25	0,12	1,59	0,88	0,35	0,9	50	90	110	0,00050	5,8
IN71B	1500	2700	3300	0,37	0,37	0,18	2,36	1,31	0,52	1,2	50	90	110	0,00090	7,4
IN80A	1500	2700	3300	0,55	0,55	0,27	3,50	1,95	0,78	1,6	50	90	110	0,00140	8,5
IN80B	1500	2700	3300	0,75	0,75	0,38	4,78	2,65	1,10	2,0	50	90	110	0,00170	9,8
IN80C	1500	2700	3300	0,88	0,88	0,44	5,61	3,11	1,27	2,6	50	90	110	0,00230	11,0
IN90S	1500	2700	3300	1,10	1,10	0,55	7,01	3,89	1,59	3,3	50	90	110	0,00330	12,0
IN90L	1500	2700	3300	1,50	1,50	0,75	9,55	5,31	2,17	4,1	50	90	110	0,00400	13,5
IN90LB	1500	2700	3300	1,80	1,80	0,90	11,46	6,37	2,61	5,0	50	90	110	0,00500	15,5
IN100A	1500	2700	3300	2,20	2,20	1,10	14,01	7,78	3,18	5,9	50	90	110	0,00750	19,0
IN100B	1500	2700	3300	3,00	3,00	1,50	19,11	10,62	4,34	7,8	50	90	110	0,01100	23,0
IN112A	1500	2700	3300	4,00	4,00	2,00	25,48	14,15	5,79	9,2	50	90	110	0,01300	29,0
IN132S	1500	2700	3300	5,50	5,50	2,30	35,03	19,46	6,66	12,0	50	90	110	0,02400	43,0
IN132M	1500	2700	3300	7,50	7,50	3,80	47,77	26,54	11,00	16,0	50	90	110	0,03300	52,0
IN132ML	1500	2700	3300	9,20	9,20	4,60	58,60	32,55	13,32	20,0	50	90	110	0,03400	54,0

4 POLI / POLES - V 400/690/50 Hz

TIPO TYPE	rpm			Potenza Power			Coppia Couple			In 400 V A 50Hz Pn	Frequency Frequency			J kgm ²	Peso Weight kg
	base	max	limite	base kW	max kW	limite kW	base Nm	max Nm	limite Nm		base Hz	max Hz	limite Hz		
IN160M	1500	2700	3300	11,00	11,00	5,50	70,06	38,92	15,92	24,0	50	90	110	0,06200	90,0
IN160L	1500	2700	3300	15,00	15,00	7,50	95,54	53,08	21,71	32,0	50	90	110	0,07400	100,0
IN180M	1500	2700	3300	18,50	18,50	9,25	117,83	65,46	26,78	38,0	50	90	110	0,13000	120,0
IN180L	1500	2700	3300	22,00	22,00	11,00	140,13	77,85	31,85	43,0	50	90	110	0,15000	135,0
IN200L	1500	2700	3300	30,00	30,00	15,00	191,08	106,16	43,43	56,0	50	90	110	0,24000	155,0

Disponibili anche Autofrenante Serie AI.
Available also self-braking AI series.

Serie **IN** Poli **6**
Series **IN** Poles **6**



Dimensioni a pag. 140-141
Dimensions at pag 140-141

6 POLI / POLES - V 230/400/50 Hz															
TIPO TYPE	rpm			Potenza Power			Coppia Couple			In 400 V A 50Hz Pn	Frequenza Frequency			J kgm ²	Peso Weight kg
	base	max	limite	base kW	max kW	limite kW	base Nm	max Nm	limite Nm		base Hz	max Hz	limite Hz		
IN56A	1000	1400	1800	0,03	0,03	0,02	0,29	0,20	0,08	0,4	50	70	90	0,00020	3,0
IN63B	1000	1400	1800	0,09	0,09	0,05	0,86	0,61	0,24	0,6	50	70	90	0,00040	4,2
IN71A	1000	1600	2000	0,18	0,18	0,09	1,72	1,07	0,43	0,9	50	80	100	0,00080	6,4
IN71B	1000	1600	2000	0,25	0,25	0,13	2,39	1,49	0,60	1,1	50	80	100	0,00100	6,5
IN80A	1000	1600	2000	0,37	0,37	0,19	3,54	2,21	0,88	1,3	50	80	100	0,00250	10,5
IN80B	1000	1600	2000	0,55	0,55	0,28	5,25	3,28	1,31	1,9	50	80	100	0,00260	11,0
IN90S	1000	1600	2000	0,75	0,75	0,38	7,17	4,48	1,79	2,4	50	80	100	0,00450	14,0
IN90L	1000	1600	2000	1,10	1,10	0,55	10,51	6,57	2,63	3,4	50	80	100	0,00500	16,0
IN100A	1000	1600	2000	1,50	1,50	0,75	14,33	8,96	3,58	4,2	50	80	100	0,01000	21,0
IN100B	1000	1600	2000	1,85	1,85	0,93	17,68	11,05	4,42	5,2	50	80	100	0,01100	23,0
IN112A	1000	1600	2000	2,20	2,20	1,10	21,02	13,14	5,25	5,6	50	80	100	0,01800	37,0
IN132S	1000	1600	2000	3,00	3,00	1,50	28,66	17,91	7,17	7,2	50	80	100	0,03000	43,0
IN132M	1000	1600	2000	4,00	4,00	2,00	38,22	23,89	9,55	9,8	50	80	100	0,04000	52,0
IN132ML	1000	1600	2000	5,50	5,50	2,75	52,55	32,84	13,14	13,0	50	80	100	0,04200	55,0
6 POLI / POLES - V 400/690/50 Hz															
TIPO TYPE	rpm			Potenza Power			Coppia Couple			In 400 V A 50Hz Pn	Frequenza Frequency			J kgm ²	Peso Weight kg
	base	max	limite	base kW	max kW	limite kW	base Nm	max Nm	limite Nm		base Hz	max Hz	limite Hz		
IN160M	1000	1600	2000	7,50	7,50	3,75	71,66	44,79	17,91	15,0	50	80	100	0,08800	70,0
IN160L	1000	1600	2000	11,00	11,00	5,50	105,01	65,68	26,27	23,5	50	80	100	0,10600	90,0
IN180L	1000	1600	2000	15,00	15,00	7,50	143,31	89,57	35,83	30,00	50	80	100	0,15000	125,0
IN200LA	1000	1600	2000	18,50	18,50	9,25	176,75	110,47	44,19	36,00	50	80	100	0,24000	140,0
IN200LB	1000	1600	2000	22,00	22,00	11,00	210,19	131,37	52,55	43,00	50	80	100	0,28000	160,0

Disponibili anche Autofrenante Serie AI.
Available also self-braking AI series.

Motori asincroni trifase **doppia polarità** *Two-speed three-phase induction motors*

Serie **DP** Poli **2/4**
Series **DP** Poles **2/4**



Dimensioni a pag. 140-141
Dimensions at pag 140-141

Tab. 39

2/4 POLI / POLES 3000/1500 rpm - V 400/50 Hz - Unico avvolgimento / Single winding												
TIPO TYPE	poli poles	Potenza Power		rpm	In 400 V A	Rend% Eff.%	Cos ϕ_0 p.f.	Ia In	Ca Cn	Cn Nm	J kgm ²	Peso Weight kg
		kW	hp									
DP56B	2	0,11	0,15	2751	0,397	53,0	0,76	3,0	1,3	0,38	0,00015	2,7
	4	0,07	0,10	1376	0,360	42,8	0,66	2,6	1,5	0,49	0,00015	2,7
DP63C	2	0,22	0,30	2861	0,787	59,4	0,68	3,2	1,4	0,73	0,00040	4,4
	4	0,14	0,20	1435	0,780	49,5	0,52	2,8	1,6	0,93	0,00040	4,4
DP71A	2	0,33	0,45	2865	1,418	51,0	0,66	3,8	1,8	1,10	0,00050	5,9
	4	0,22	0,30	1439	0,956	57,0	0,58	3,2	1,9	1,46	0,00050	5,9
DP71B	2	0,45	0,60	2822	1,542	55,1	0,77	4,2	1,8	1,52	0,00080	6,3
	4	0,30	0,40	1407	1,030	59,0	0,71	3,3	1,9	2,04	0,00080	6,3
DP71C	2	0,55	0,75	2775	1,671	57,8	0,82	4,2	1,8	1,89	0,00090	7,5
	4	0,37	0,50	1416	1,267	61,0	0,69	3,3	1,9	2,50	0,00090	7,5
DP80A	2	0,60	0,80	2864	2,538	49,8	0,69	4,0	2,0	2,00	0,00140	8,7
	4	0,45	0,60	1437	1,479	61,0	0,72	3,9	1,9	2,99	0,00140	8,7
DP80B	2	0,80	1,20	2843	2,160	68,7	0,78	4,8	2,1	2,69	0,00170	9,9
	4	0,60	0,90	1411	1,731	68,8	0,73	4,2	2,0	4,06	0,00170	9,9
DP80C	2	1,10	1,50	2866	2,745	65,1	0,89	4,8	1,9	3,67	0,00230	11,2
	4	0,80	1,10	1343	2,153	65,5	0,82	4,3	1,9	5,69	0,00230	11,2
DP90S	2	1,40	1,91	2857	3,726	67,9	0,80	4,9	2,0	4,68	0,00330	12,5
	4	1,00	1,36	1428	2,725	70,8	0,75	4,6	1,9	6,69	0,00330	12,5
DP90L	2	1,70	2,30	2837	4,698	67,3	0,78	5,2	2,2	5,73	0,00400	14,0
	4	1,30	1,80	1413	3,486	70,9	0,76	4,9	2,1	8,79	0,00400	14,0
DP90LB	2	2,20	3,00	2864	5,333	73,0	0,82	5,3	2,1	7,34	0,00500	16,0
	4	1,50	2,00	1435	3,828	74,5	0,76	5,0	2,0	9,99	0,00500	16,0
DP100A	2	2,40	3,50	2840	5,700	77,0	0,79	5,8	2,3	8,07	0,00750	20,3
	4	1,80	2,50	1420	4,500	74,0	0,78	5,6	2,1	12,11	0,00750	20,3
DP100B	2	3,30	4,50	2860	7,862	75,9	0,80	6,8	2,4	11,02	0,00850	22,5
	4	2,50	3,50	1421	5,799	79,8	0,78	6,3	2,2	16,81	0,00850	22,5
DP112A	2	4,50	6,00	2890	10,252	78,2	0,81	6,9	2,3	14,88	0,01300	33,0
	4	3,30	4,60	1440	7,433	81,7	0,79	6,3	2,1	21,89	0,01300	33,0
DP112B	2	5,50	7,60	2850	13,986	70,0	0,81	7,2	2,1	18,44	0,01600	36,0
	4	4,50	6,00	1430	10,763	80,0	0,76	6,7	2,0	30,07	0,01600	36,0
DP132S	2	5,50	7,60	2890	13,800	86,0	0,67	7,0	2,4	18,18	0,02400	44,0
	4	4,50	6,00	1450	10,800	69,5	0,87	6,4	2,2	29,65	0,02400	44,0
DP132M	2	7,50	10,00	2900	18,600	74,0	0,79	7,3	2,4	24,71	0,03300	53,0
	4	6,00	8,00	1450	15,500	76,0	0,74	6,2	2,4	39,53	0,03300	53,0
DP132ML	2	9,00	12,00	2940	19,600	85,0	0,78	7,3	2,4	29,25	0,03500	53,0
	4	7,00	9,30	1460	14,800	85,0	0,80	6,2	2,4	45,81	0,03500	53,0
DP160M	2	11,00	15,00	2948	24,000	81,0	0,82	5,6	2,4	36,49	0,06200	90,0
	4	9,00	12,00	1450	18,000	88,0	0,84	5,3	2,3	59,30	0,06200	90,0
DP160L	2	15,00	20,00	2950	34,000	85,0	0,75	6,2	2,6	48,58	0,07400	101,0
	4	12,50	18,50	1450	26,000	86,0	0,81	5,8	2,5	82,36	0,07400	101,0
DP180M	2	18,50	25,00	2920	36,000	85,0	0,87	6,2	2,6	60,53	0,13000	115,0
	4	15,00	18,50	1450	28,000	86,0	0,90	5,8	2,5	98,84	0,13000	115,0
DP180L	2	22,00	30,00	2920	39,000	93,0	0,88	6,3	2,2	71,98	0,15000	130,0
	4	18,50	25,00	1450	33,000	92,0	0,88	5,9	2,0	121,90	0,15000	130,0
DP200L	2	30,00	40,00	2900	55,000	88,0	0,90	7,0	2,5	98,84	0,20000	160,0
	4	25,00	34,00	1430	47,000	87,0	0,88	6,5	2,5	167,03	0,20000	160,0

Motori asincroni trifase **doppia polarità** *Two-speed three-phase induction motors*

Serie **DP** Poli **4/8**
Series **DP** Poles **4/8**



Dimensioni a pag. 140-141
Dimensions at pag 140-141

4/8 POLI / POLES 1500/750 rpm - V 400/50 Hz - Unico avvolgimento / Single winding

TIPO TYPE	poli poles	Potenza Power		rpm	In 400 V A	Rend% Eff.%	Cosφ p.f.	Ia In	Ca Cn	Cn Nm	J kgm ²	Peso Weight kg
		kW	hp									
DP63C	4	0,09	0,12	1360	0,600	40,0	0,54	3,3	1,0	0,63	0,00090	4,4
	8	0,04	0,06	660	0,900	30,0	0,21	2,3	1,3	0,58	0,00090	4,4
DP71B	4	0,18	0,25	1370	0,800	42,9	0,76	3,4	1,1	1,26	0,00180	6,3
	8	0,11	0,15	670	0,900	54,9	0,32	2,4	1,4	1,57	0,00180	6,3
DP71C	4	0,30	0,40	1393	0,830	63,7	0,82	3,5	1,4	2,06	0,00200	7,5
	8	0,15	0,20	677	0,870	40,5	0,62	2,4	1,6	2,12	0,00200	7,5
DP80A	4	0,37	0,50	1434	0,991	69,8	0,77	3,5	1,5	2,47	0,00250	8,7
	8	0,18	0,25	717	1,102	50,0	0,47	2,4	1,6	2,40	0,00250	8,7
DP80B	4	0,55	0,75	1439	1,479	73,4	0,73	3,6	1,6	3,65	0,00280	9,9
	8	0,30	0,40	704	1,760	45,1	0,55	2,5	1,9	4,07	0,00280	9,9
DP80C	4	0,75	1,00	1360	1,760	71,0	0,87	4,0	1,6	5,27	0,00300	10,5
	8	0,37	0,50	670	1,880	51,0	0,56	3,3	1,8	5,28	0,00300	10,5
DP90S	4	0,75	1,00	1422	2,034	68,1	0,78	4,0	1,7	5,04	0,00430	12,5
	8	0,37	0,50	702	1,788	51,9	0,58	3,2	2,0	5,04	0,00430	12,5
DP90L	4	0,90	1,30	1425	2,293	69,9	0,81	4,4	1,8	6,03	0,00550	14,0
	8	0,50	0,70	693	1,983	55,9	0,65	3,5	2,3	6,89	0,00550	14,0
DP90LB	4	1,10	1,50	1434	3,248	69,2	0,71	4,2	1,7	7,33	0,00550	16,5
	8	0,60	0,80	698	2,904	55,2	0,54	3,6	2,1	8,21	0,00550	16,5
DP100A	4	1,40	1,90	1369	3,429	66,8	0,88	4,0	1,8	9,77	0,00770	20,3
	8	0,70	0,90	674	2,506	61,6	0,66	3,3	1,9	9,92	0,00770	20,3
DP100B	4	1,60	2,20	1432	3,456	80,1	0,84	5,0	2,0	10,68	0,00860	22,0
	8	0,90	1,20	692	3,404	66,0	0,58	4,0	1,7	12,43	0,00860	22,0
DP112A	4	1,70	2,40	1461	3,639	79,0	0,85	5,5	1,7	11,12	0,01200	32,0
	8	1,00	1,40	722	3,293	69,0	0,64	4,1	1,9	13,23	0,01200	32,0
DP112B	4	2,20	3,00	1464	4,848	83,0	0,79	5,3	1,5	14,36	0,01500	37,0
	8	1,40	1,90	720	5,040	71,5	0,56	4,0	1,7	18,58	0,01500	37,0
DP132S	4	3,70	5,00	1423	7,282	81,0	0,91	5,0	2,0	24,84	0,03000	46,0
	8	2,20	3,00	723	6,729	76,2	0,62	3,5	2,1	29,07	0,03000	46,0
DP132M	4	5,10	7,00	1440	11,140	80,0	0,83	5,1	1,9	33,84	0,04000	56,0
	8	3,00	4,00	712	8,671	74,0	0,68	3,6	2,0	40,26	0,04000	56,0
DP132ML	4	6,10	8,30	1440	12,000	78,0	0,90	5,3	1,8	41,33	0,05000	58,0
	8	3,60	4,90	710	11,000	78,0	0,66	3,9	1,7	50,00	0,05000	58,0
DP160M	4	7,00	9,50	1430	14,000	83,0	0,87	5,2	2,0	46,77	0,08800	74,0
	8	5,00	6,60	710	13,000	78,0	0,71	4,0	2,1	67,28	0,08800	74,0
DP160L	4	10,00	13,50	1430	20,500	86,0	0,82	5,3	2,0	66,81	0,11200	90,0
	8	7,00	9,50	710	17,500	78,0	0,74	4,4	2,2	94,20	0,11200	90,0
DP160LB	4	12,00	16,00	1440	24,500	87,0	0,81	5,3	2,0	79,62	0,13000	110,0
	8	8,00	10,50	720	20,000	80,0	0,72	4,4	2,2	106,16	0,13000	110,0
DP180L	4	18,50	25,00	1440	34,000	90,0	0,87	6,2	2,0	122,74	0,21000	125,0
	8	11,00	15,00	720	27,000	83,0	0,71	5,8	1,8	145,97	0,21000	125,0
DP200L	4	25,00	34,00	1420	49,000	90,0	0,82	6,6	2,3	168,21	0,25000	150,0
	8	17,00	23,00	710	39,000	86,0	0,73	5,8	2,2	228,76	0,25000	150,0

Motori asincroni trifase **doppia polarità** *Two-speed three-phase induction motors*

Serie **DP** Poli **4/6**
Series **DP** Poles **4/6**



Dimensioni a pag. 140-141
Dimensions at pag 140-141

4/6 POLI / POLES 1500/1000 rpm - V 400/50 Hz - Doppio avvolgimento / Double winding

TIPO TYPE	poli poles	Potenza Power		rpm	In 400 V A	Rend% Eff.%	Cosφ p.f.	Ia In	Ca Cn	Cn Nm	J kgm ²	Peso Weight kg
		kW	hp									
DP71B	4	0,30	0,40	1380	1,100	71,5	0,55	3,4	1,2	2,08	0,00090	6,3
	6	0,20	0,30	870	1,000	72,5	0,40	2,8	1,0	2,20	0,00090	6,3
DP71C	4	0,37	0,50	1405	1,118	61,0	0,78	3,4	1,3	2,52	0,00100	7,5
	6	0,22	0,30	926	0,968	50,0	0,66	2,7	1,1	2,27	0,00100	7,5
DP80A	4	0,37	0,50	1400	1,300	62,8	0,65	3,8	1,3	2,53	0,00200	8,7
	6	0,25	0,35	900	1,200	49,3	0,61	3,0	1,2	2,65	0,00200	8,7
DP80B	4	0,55	0,75	1419	1,628	61,0	0,80	3,8	1,3	3,70	0,00200	9,9
	6	0,45	0,60	913	1,474	57,4	0,77	3,1	1,3	4,71	0,00200	9,9
DP90S	4	0,75	1,00	1385	2,079	61,0	0,85	4,2	1,5	5,17	0,00350	12,5
	6	0,50	0,70	900	1,749	55,3	0,75	3,2	1,4	5,31	0,00350	12,5
DP90L	4	0,95	1,30	1448	3,200	60,0	0,72	4,5	1,6	6,27	0,00450	14,0
	6	0,60	0,80	938	2,714	51,0	0,63	3,5	1,5	6,11	0,00450	14,0
DP90LB	4	1,10	1,50	1430	3,363	71,8	0,66	4,5	1,6	7,35	0,00500	16,0
	6	0,75	1,00	930	2,850	62,5	0,61	3,6	1,6	7,70	0,00500	16,0
DP100A	4	1,30	1,80	1405	3,176	70,4	0,84	5,3	1,7	8,84	0,00900	19,0
	6	0,90	1,20	908	2,888	61,6	0,73	4,2	1,6	9,47	0,00900	19,0
DP100B	4	1,50	2,00	1446	3,408	81,0	0,79	5,4	1,9	9,91	0,01000	22,0
	6	1,10	1,50	938	3,315	68,1	0,70	4,4	1,5	11,20	0,01000	22,0
DP112A	4	1,80	2,50	1459	4,897	71,8	0,74	6,2	1,8	11,79	0,01500	32,0
	6	1,30	1,80	961	3,735	72,7	0,69	4,8	1,7	12,92	0,01500	32,0
DP112B	4	2,60	3,50	1469	6,844	78,6	0,70	5,5	1,6	16,91	0,01600	38,0
	6	1,80	2,50	973	4,683	76,0	0,73	4,0	1,4	17,67	0,01600	38,0
DP132S	4	3,70	5,00	1442	7,872	81,3	0,84	5,8	1,9	24,51	0,03000	44,0
	6	2,80	3,80	964	7,012	77,6	0,74	4,5	1,7	27,75	0,03000	44,0
DP132M	4	5,50	7,50	1450	12,000	83,0	0,80	6,0	2,0	36,24	0,03300	52,0
	6	4,00	5,50	950	10,000	80,0	0,72	5,0	2,0	40,23	0,03300	52,0
DP160M	4	7,50	10,00	1450	15,500	86,0	0,81	6,2	1,8	49,42	0,09000	80,0
	6	4,80	6,50	950	11,000	81,0	0,78	5,5	1,4	48,27	0,09000	80,0
DP160L	4	9,50	13,00	1430	19,000	87,0	0,83	6,5	2,0	63,47	0,11000	90,0
	6	6,60	9,00	940	15,000	82,0	0,78	5,0	1,4	67,08	0,11000	90,0
DP160LB	4	11,00	15,00	1430	22,000	87,0	0,83	6,5	2,0	73,49	0,13000	110,0
	6	7,50	10,00	940	17,000	82,0	0,78	5,0	1,4	76,23	0,13000	110,0
DP180M	4	12,50	15,00	1420	24,000	88,0	0,86	6,8	1,8	84,10	0,15000	115,0
	6	9,60	13,00	940	20,000	85,0	0,82	5,8	1,4	97,57	0,15000	115,0
DP180L	4	15,00	17,00	1420	28,000	91,0	0,85	7,0	1,7	100,92	0,17000	130,0
	6	11,00	15,00	930	23,000	86,0	0,80	5,8	1,4	113,01	0,17000	130,0
DP200L	4	22,00	30,00	1420	40,000	91,0	0,87	7,0	1,6	148,02	0,18000	150,0
	6	13,50	18,00	940	28,000	86,0	0,81	6,0	1,4	137,21	0,18000	150,0

Motori asincroni trifase **doppia polarità** *Two-speed three-phase induction motors*

Serie **DP** Poli **4/6**
Series **DP** Poles **4/6**



Dimensioni a pag. 140-141
Dimensions at pag 140-141

4/6 POLI / POLES 1500/1000 rpm - V 400/50 Hz - Unico avvolgimento PAM / PAM single winding

TIPO TYPE	PAM	poli poles	Potenza Power		rpm	In 400 V A	Rend% Eff.%	Cosφ p.f.	Ia In	Ca Cn	Cn Nm	J kgm ²	Peso Weight kg
			kW	hp									
DP71A		4	0,25	0,34	1380	1,10	71,5	0,46	3,4	1,2	1,73	0,00090	6,3
		6	0,15	0,20	870	1,00	72,5	0,30	2,8	1,0	1,65	0,00090	6,3
DP71B		4	0,37	0,50	1380	1,15	63,2	0,74	3,4	1,3	2,56	0,00100	7,5
		6	0,22	0,30	880	1,02	53,4	0,59	2,7	1,1	2,39	0,00100	7,5
DP80A		4	0,50	0,68	1400	1,50	60,0	0,80	3,8	1,3	3,41	0,00200	8,7
		6	0,37	0,50	900	1,60	49,3	0,68	3,0	1,2	3,93	0,00200	8,7
DP80B		4	0,66	0,90	1410	1,80	64,0	0,83	3,8	1,3	4,47	0,00200	9,9
		6	0,48	0,65	910	1,70	57,4	0,71	3,1	1,3	5,04	0,00200	9,9
DP90S		4	0,95	1,30	1420	2,30	73,0	0,82	4,2	1,5	6,39	0,00350	12,5
		6	0,60	0,82	920	2,00	60,0	0,72	3,2	1,4	6,23	0,00350	12,5
DP90L		4	1,30	1,77	1430	3,10	74,0	0,82	4,5	1,6	8,69	0,00450	14,0
		6	0,95	1,29	930	2,90	62,0	0,76	3,5	1,5	9,76	0,00450	14,0
DP90LB		4	1,50	2,00	1435	4,24	74,0	0,69	4,5	1,6	9,99	0,00500	16,0
		6	1,10	1,50	924	3,08	67,0	0,77	3,6	1,6	11,37	0,00500	16,0
DP100A		4	1,50	2,00	1430	3,50	75,0	0,83	5,3	1,7	10,02	0,00900	19,0
		6	1,10	1,50	940	3,10	63,0	0,81	4,2	1,6	11,18	0,00900	19,0
DP100LB		4	2,20	3,00	1430	5,00	77,0	0,83	5,4	1,9	14,70	0,01000	22,0
		6	1,50	2,00	940	4,20	71,0	0,81	4,4	1,5	15,25	0,01000	22,0
DP112A		4	3,00	4,00	1450	7,40	77,0	0,84	6,2	1,8	19,77	0,01500	32,0
		6	1,85	2,50	940	5,00	65,0	0,82	4,8	1,7	18,80	0,01500	32,0
DP112B		4	4,00	5,50	1440	8,70	79,0	0,84	5,5	1,6	26,54	0,01600	38,0
		6	2,20	3,00	950	5,20	74,0	0,83	4,0	1,4	22,13	0,01600	38,0
DP132S		4	4,40	6,00	1430	10,00	80,0	0,85	5,8	1,9	31,40	0,03000	44,0
		6	3,30	4,40	940	8,00	77,6	0,82	4,5	1,7	30,49	0,03000	44,0
DP132M		4	6,00	8,16	1450	12,00	83,0	0,87	6,0	2,0	39,53	0,03300	52,0
		6	3,70	5,03	950	8,00	80,0	0,84	5,0	2,0	37,21	0,03300	52,0
DP160M		4	9,50	12,50	1450	19,00	84,0	0,86	6,2	1,8	59,30	0,09000	80,0
		6	6,60	8,80	950	15,00	84,0	0,82	5,5	1,4	60,34	0,09000	80,0
DP160L		4	11,00	14,96	1430	22,00	85,0	0,85	6,5	2,0	73,49	0,11000	90,0
		6	7,50	10,20	940	16,00	82,0	0,83	5,0	1,4	76,23	0,11000	90,0
DP180M		4	15,00	20,40	1410	29,00	88,0	0,85	6,8	1,8	101,64	0,15000	115,0
		6	10,00	13,60	950	21,00	83,0	0,83	5,8	1,4	100,57	0,15000	115,0
DP180L		4	18,50	25,16	1420	34,00	90,0	0,87	7,0	1,7	124,47	0,17000	130,0
		6	13,00	17,68	940	26,00	85,0	0,85	5,8	1,4	132,13	0,17000	130,0
DP200L		4	25,00	34,00	1460	48,00	90,0	0,84	7,0	1,6	163,60	0,18000	150,0
		6	15,00	20,40	910	32,00	86,0	0,79	6,0	1,4	157,49	0,18000	150,0

Motori asincroni trifase doppia polarità Two-speed three-phase induction motors

Serie DP Poli 6/8
Series Poles 6/8



Dimensioni a pag. 140-141
Dimensions at pag 140-141

6/8 POLI / POLES 1000/750 rpm - V 400/50 Hz - Doppio avvolgimento / Double winding

TIPO TYPE		Potenza Power		rpm	In 400 V A	Rend% Eff.%	Cos ϕ p.f.	Ia In	Ca Cn	Cn Nm	J kgm ²	Peso Weight kg
DAV	poli poles	kW	hp									
DP63C	6	0,07	0,10	890	0,500	26,0	0,78	2,2	1,8	0,75	0,00060	4,4
	8	0,03	0,05	660	0,400	34,0	0,32	1,8	1,8	0,43	0,00060	4,4
DP71C	6	0,18	0,25	900	0,900	47,0	0,61	2,3	1,9	1,91	0,00100	6,6
	8	0,09	0,12	670	0,800	36,1	0,45	1,9	1,9	1,28	0,00100	6,6
DP80A	6	0,20	0,28	963	0,880	50,0	0,66	2,5	2,0	2,00	0,00220	8,7
	8	0,11	0,15	718	0,703	41,0	0,55	2,0	2,0	1,50	0,00220	8,7
DP80B	6	0,37	0,50	900	1,800	53,0	0,56	3,5	2,0	3,93	0,00250	11,0
	8	0,25	0,35	670	1,400	44,0	0,59	2,4	1,5	3,56	0,00250	11,0
DP90S	6	0,37	0,50	920	1,600	54,0	0,62	3,4	2,2	3,84	0,00360	12,5
	8	0,25	0,35	690	1,300	46,0	0,60	2,2	1,7	3,46	0,00360	12,5
DP90L	6	0,55	0,75	920	2,100	48,6	0,78	3,4	2,1	5,71	0,00450	14,0
	8	0,37	0,50	690	1,800	55,3	0,54	2,2	2,0	5,12	0,00450	14,0
DP90LB	6	0,75	1,00	946	2,387	63,8	0,71	3,6	3,6	7,60	0,00500	18,0
	8	0,55	0,75	691	2,164	57,0	0,64	2,3	2,3	7,60	0,00500	18,0
DP100A	6	0,75	1,00	930	2,800	68,0	0,57	3,0	1,8	7,70	0,00900	19,0
	8	0,55	0,75	700	2,100	43,0	0,88	2,1	1,6	7,51	0,00900	19,0
DP100B	6	0,90	1,30	940	3,200	71,0	0,57	2,6	1,9	9,15	0,01000	22,0
	8	0,75	1,00	710	2,800	46,0	0,84	1,9	1,7	10,09	0,01000	22,0
DP112A	6	1,20	1,70	940	4,000	44,1	0,98	3,6	2,1	12,20	0,01500	32,0
	8	0,90	1,30	710	3,500	42,1	0,88	2,4	1,9	12,11	0,01500	32,0
DP132S	6	2,20	3,00	971	5,675	78,0	0,72	4,4	1,9	21,60	0,03000	45,0
	8	1,30	1,80	724	4,433	67,0	0,63	3,5	1,4	17,20	0,03000	45,0
DP132M	6	3,00	4,00	960	7,000	80,0	0,77	5,0	2,0	29,86	0,04200	55,0
	8	1,50	2,00	715	5,000	70,0	0,62	4,0	1,8	20,04	0,04200	55,0
DP160M	6	5,50	7,30	960	12,500	81,0	0,78	5,6	2,1	54,74	0,08800	70,0
	8	2,50	3,30	730	7,000	72,0	0,72	4,5	2,1	32,72	0,08800	70,0
DP160L	6	7,50	10,00	970	15,500	82,0	0,85	5,8	2,0	73,87	0,10600	90,0
	8	4,00	5,30	720	9,200	73,0	0,86	4,5	2,0	53,08	0,10600	90,0
DP180L	6	11,00	15,00	930	23,000	86,0	0,80	5,8	1,4	113,01	0,17000	130,0
	8	5,50	7,50	725	25,000	86,0	0,37	5,0	2,0	72,48	0,17000	130,0
DP200L	6	13,50	18,00	940	28,000	86,0	0,81	6,0	1,4	137,21	0,18000	150,0
	8	7,50	10,00	725	33,000	87,0	0,38	5,0	2,0	98,84	0,18000	150,0

Motori asincroni trifase **doppia polarità** *Two-speed three-phase induction motors*

Serie **DP** Poli **2/6**
Series **DP** Poles **2/6**



Dimensioni a pag. 140-141
Dimensions at pag 140-141

2/6 POLI / POLES 3000/1000 rpm - V 400/50 Hz - Doppio avvolgimento / Double winding

TIPO TYPE	Potenza Power		rpm	In 400 V A	Rend% Eff.%	Cos ϕ p.f.	Ia In	Ca Cn	Cn Nm	J kgm ²	Peso Weight kg		
	DAV	poli poles										kW	hp
DP63C		2	0,18	0,25	2760	0,800	58,0	0,56	3,0	1,8	0,62	0,00040	4,5
		6	0,09	0,12	770	0,700	32,5	0,57	1,3	1,5	1,12	0,00040	4,5
DP71C		2	0,25	0,35	2800	0,900	63,0	0,64	3,2	1,9	0,85	0,00090	6,3
		6	0,15	0,20	760	0,850	46,0	0,55	1,4	1,6	1,89	0,00090	6,3
DP80A		2	0,55	0,75	2800	1,400	74,8	0,76	3,8	2,0	1,88	0,00140	8,7
		6	0,20	0,30	770	1,200	39,5	0,61	1,5	1,6	2,48	0,00140	8,7
DP80B		2	0,75	1,00	2895	1,631	92,0	0,72	4,1	2,2	2,48	0,00170	9,9
		6	0,30	0,40	940	1,233	52,0	0,68	1,6	2,0	3,05	0,00170	9,9
DP90S		2	1,00	1,40	2705	2,724	58,0	0,91	4,4	2,1	3,53	0,00330	12,5
		6	0,48	0,65	920	1,664	60,0	0,69	1,8	2,1	4,98	0,00330	12,5
DP90L		2	1,35	1,80	2849	3,169	72,7	0,85	5,1	2,3	4,53	0,00450	14,0
		6	0,65	0,90	922	2,169	62,4	0,69	1,9	2,0	6,74	0,00450	14,0
DP90LB		2	1,80	2,50	2850	4,300	73,0	0,83	5,7	2,0	6,03	0,00500	16,0
		6	0,90	1,20	860	3,100	64,0	0,66	2,1	2,0	10,00	0,00500	16,0
DP100A		2	1,80	2,50	2877	4,120	71,0	0,89	5,5	2,2	5,98	0,00900	19,0
		6	0,90	1,20	937	2,660	69,0	0,71	1,9	2,1	9,18	0,00900	19,0
DP100B		2	2,20	3,00	2780	5,073	66,0	0,95	6,4	2,3	7,56	0,01000	22,0
		6	1,10	1,50	920	3,415	65,2	0,71	2,0	2,1	11,42	0,01000	22,0
DP112A		2	3,00	4,00	2900	6,800	74,0	0,86	6,7	2,4	9,88	0,01500	32,0
		6	1,50	2,00	910	4,600	53,0	0,89	2,1	2,0	15,75	0,01500	32,0
DP132S		2	4,00	5,40	2940	12,000	70,0	0,69	7,0	2,6	13,00	0,03000	44,0
		6	1,80	2,40	900	6,500	64,0	0,63	2,2	2,0	19,11	0,03000	44,0
DP132M		2	5,90	8,00	2934	12,630	79,0	0,85	7,2	2,8	19,21	0,04000	53,0
		6	2,60	3,50	969	6,815	80,0	0,69	2,6	2,0	25,64	0,04000	53,0
DP160M		2	7,50	10,00	2900	19,000	78,0	0,73	7,0	2,6	24,71	0,08800	70,0
		6	3,00	4,00	960	12,500	72,0	0,48	5,6	2,1	29,86	0,08800	70,0
DP160L		2	11,00	15,00	2900	24,000	82,0	0,81	7,0	2,8	36,24	0,10600	90,0
		6	7,50	10,00	970	15,500	82,0	0,85	5,8	2,3	73,87	0,10600	90,0
DP180M		2	15,00	20,00	2920	36,000	85,0	0,71	6,2	2,6	49,08	0,13000	115,0
		6	9,60	13,00	940	20,000	85,0	0,82	5,8	1,4	97,57	0,13000	115,0
DP180L		2	18,50	25,00	2920	39,000	87,0	0,79	6,3	2,2	60,53	0,15000	130,0
		6	11,00	15,00	930	23,000	86,0	0,80	5,8	1,4	113,01	0,15000	130,0
DP200L		2	25,00	35,00	2900	55,000	88,0	0,75	7,0	2,5	82,36	0,20000	150,0
		6	13,50	18,00	940	28,000	86,0	0,81	6,0	1,4	137,21	0,20000	150,0

Motori asincroni trifase **doppia polarità** *Two-speed three-phase induction motors*

Serie **DP** Poli **2/8**
Series Poles



Dimensioni a pag. 140-141
Dimensions at pag 140-141

2/8 POLI / POLES 3000/750 rpm - V 400/50 Hz - Doppio avvolgimento / Double winding

TIPO TYPE		Potenza Power		rpm	In 400 V A	Rend% Eff.%	Cosφ p.f.	Ia In	Ca Cn	Cn Nm	J kgm ²	Peso Weight kg
DAV	poli poles	kW	hp									
DP63C	2	0,18	0,25	2780	0,800	55,0	0,59	3,5	1,1	0,62	0,00040	4,4
	8	0,06	0,08	660	0,500	21,4	0,81	2,2	1,7	0,87	0,00040	4,4
DP71C	2	0,30	0,40	2847	0,958	52,0	0,87	4,1	1,1	1,01	0,00080	6,3
	8	0,09	0,12	673	0,518	37,8	0,66	2,3	1,8	1,28	0,00080	6,3
DP80A	2	0,55	0,75	2800	1,800	74,7	0,59	4,2	1,4	1,88	0,00140	8,7
	8	0,11	0,15	680	1,100	41,2	0,35	2,4	1,9	1,55	0,00140	8,7
DP80B	2	0,75	1,00	2813	1,966	63,0	0,88	4,5	1,3	2,55	0,00170	9,9
	8	0,15	0,20	702	0,963	34,7	0,65	2,4	1,9	2,04	0,00170	9,9
DP90S	2	1,00	1,40	2817	2,519	64,0	0,90	4,8	1,4	3,39	0,00350	12,5
	8	0,25	0,33	692	1,289	46,7	0,60	2,5	1,7	3,45	0,00350	12,5
DP90L	2	1,35	1,80	2870	3,828	65,0	0,78	4,8	1,4	4,49	0,00450	14,0
	8	0,33	0,45	696	1,699	45,0	0,62	2,6	1,7	4,53	0,00450	14,0
DP90LB	2	1,70	2,30	2860	4,900	74,0	0,68	5,6	1,3	5,68	0,00550	16,0
	8	0,40	0,55	680	2,500	39,3	0,59	2,9	1,6	5,62	0,00550	16,0
DP100A	2	1,80	2,50	2880	5,000	75,0	0,69	5,8	1,5	5,97	0,00900	19,0
	8	0,50	0,70	700	2,400	39,1	0,77	3,0	1,7	6,82	0,00900	19,0
DP100B	2	2,20	3,00	2880	5,000	76,0	0,84	6,2	1,6	7,30	0,01000	22,0
	8	0,60	0,80	700	2,300	55,0	0,69	3,6	1,9	8,19	0,01000	22,0
DP112A	2	3,00	4,00	2939	6,820	80,7	0,79	6,5	1,7	9,75	0,01500	33,0
	8	0,75	1,00	710	3,300	66,2	0,52	3,6	1,9	10,09	0,01500	33,0
DP132S	2	3,70	5,00	2923	8,556	73,1	0,85	7,0	1,8	12,09	0,03000	44,0
	8	1,10	1,50	714	4,056	65,4	0,60	4,2	1,9	14,72	0,03000	44,0
DP132M	2	5,50	7,50	2935	11,930	78,8	0,85	7,5	2,0	17,90	0,04000	52,0
	8	1,30	1,75	726	4,815	75,0	0,54	4,8	1,9	14,48	0,04000	52,0
DP160M	2	7,50	10,00	2900	17,000	78,0	0,80	7,0	2,6	24,71	0,08800	70,0
	8	2,20	3,00	720	10,000	66,0	0,50	5,0	1,8	29,19	0,08800	70,0
DP160L	2	11,00	15,00	2900	22,000	82,0	0,85	7,0	2,8	36,24	0,10600	90,0
	8	4,00	5,30	725	13,500	77,0	0,58	5,5	1,8	52,71	0,10600	90,0
DP180L	2	18,50	25,00	2920	39,000	87,0	0,79	6,3	2,2	60,53	0,15000	130,0
	8	5,50	7,50	725	25,000	86,0	0,37	5,0	2,0	72,48	0,15000	130,0
DP200L	2	25,00	35,00	2900	55,000	88,0	0,75	7,0	2,5	82,36	0,20000	160,0
	8	7,50	10,00	725	33,000	87,0	0,38	5,0	2,0	98,84	0,20000	160,0

Motori asincroni trifase **doppia polarità** *Two-speed three-phase induction motors*

Serie **DP** Poli **2/12-2/16**
Series



Dimensioni a pag. 140-141
Dimensions at pag 140-141

2/12 POLI / POLES 3000/500 rpm - V 400/50 Hz - Doppio avvolgimento / Double winding

TIPO TYPE		Potenza Power		rpm	In 400 V A	Rend% Eff.%	Cosφ p.f.	Ia In	Ca Cn	Cn Nm	J kgm ²	Peso Weight kg
DAV	poli poles	kW	hp									
DP71C	2	0,37	0,50	2740	1,100	63,0	0,77	3,0	1,5	1,3	0,00090	7,8
	12	0,05	0,07	440	0,900	15,9	0,50	1,4	2,0	1,1	0,00090	7,8
DP80B	2	0,37	0,50	2780	1,000	68,0	0,79	3,2	1,7	1,3	0,00140	8,8
	12	0,07	0,10	440	0,880	14,4	0,80	1,5	2,1	1,5	0,00140	8,8
DP80C	2	0,55	0,75	2741	1,321	63,0	0,96	3,4	1,8	1,9	0,00170	10,5
	12	0,09	0,12	460	1,078	22,0	0,55	1,8	2,7	1,9	0,00170	10,5
DP90L	2	0,75	1,00	2850	2,000	68,0	0,80	4,8	1,9	2,5	0,00180	12,0
	12	0,11	0,15	460	1,400	20,2	0,56	2,0	2,9	2,3	0,00180	12,0
DP90LB	2	1,10	1,50	2880	2,900	70,0	0,78	4,6	1,9	3,6	0,00260	14,0
	12	0,15	0,20	470	1,500	25,0	0,58	2,0	2,9	3,0	0,00260	14,0
DP100BL	2	1,80	2,50	2850	4,100	75,0	0,85	5,0	3,0	6,0	0,01300	22,0
	12	0,37	0,50	450	2,000	40,0	0,67	2,1	2,8	7,9	0,01300	22,0
DP112B	2	3,00	4,00	2900	6,800	80,7	0,79	6,5	1,7	9,9	0,01800	33,0
	12	0,45	0,60	450	3,000	45,0	0,48	3,0	2,8	9,6	0,01800	33,0
DP132S	2	3,70	5,00	2963	9,318	73,1	0,78	7,0	1,8	11,9	0,03000	44,0
	12	0,88	1,10	468	4,512	60,1	0,47	4,0	2,5	18,0	0,03000	44,0
DP132M	2	5,50	7,50	2920	12,000	78,8	0,84	7,5	2,0	18,0	0,04000	52,0
	12	1,10	1,50	455	6,100	64,0	0,41	4,0	2,2	23,1	0,04000	52,0
DP160M	2	7,50	10,00	2940	10,000	72,0	0,94	7,0	1,4	24,7	0,08800	80,0
	12	1,50	2,00	480	7,000	66,0	0,46	3,4	1,1	31,2	0,08800	80,0
DP160L	2	11,00	15,00	2900	24,000	82,0	0,81	7,0	2,8	36,2	0,10600	90,0
	12	3,00	4,00	460	16,500	60,0	0,44	4,0	2,0	62,3	0,10600	90,0
DP180L	2	15,00	20,00	2920	39,000	87,0	0,64	6,3	2,2	49,1	0,15000	130,0
	12	4,00	5,50	450	18,000	70,0	0,46	3,5	1,5	84,9	0,15000	130,0
DP200L	2	18,50	25,00	2900	55,000	88,0	0,55	7,0	2,5	60,9	0,20000	160,0
	12	5,50	7,50	440	23,000	73,0	0,47	3,8	1,6	119,4	0,20000	160,0

2/16 POLI / POLES 3000/375 rpm - V 400/50 Hz - Doppio avvolgimento / Double winding

TIPO TYPE		Potenza Power		rpm	In 400 V A	Rend% Eff.%	Cosφ p.f.	Ia In	Ca Cn	Cn Nm	J kgm ²	Peso Weight kg
DAV	poli poles	kW	hp									
DP132S	2	3,70	5,00	2920	10,0	73,1	0,73	7,0	1,8	12,1	0,03000	44,0
	16	0,55	0,75	360	3,5	52,0	0,44	1,8	1,1	14,6	0,03000	44,0
DP132M	2	5,50	7,50	2920	12,0	78,8	0,84	7,5	2,0	18,0	0,04000	52,0
	16	0,75	1,00	355	4,2	56,0	0,46	1,9	1,1	20,2	0,03800	52,0
DP160M	2	7,50	10,00	2900	19,0	78,0	0,73	7,0	2,6	24,7	0,08800	80,0
	16	1,10	1,50	360	5,5	59,0	0,49	2,5	1,2	29,2	0,09000	80,0
DP160L	2	13,00	18,00	2900	24,0	82,0	0,95	7,0	2,8	42,8	0,10600	90,0
	16	1,50	2,00	355	7,0	61,0	0,51	2,6	1,3	40,4	0,13000	90,0
DP180L	2	15,00	20,00	2920	39,0	87,0	0,64	6,3	2,2	49,1	0,15000	130,0
	16	2,20	3,00	360	10,0	62,0	0,51	2,8	1,4	58,4	0,15000	130,0
DP200L	2	18,50	25,00	2900	55,0	88,0	0,55	7,0	2,5	60,9	0,20000	160,0
	16	3,00	4,00	350	13,0	65,0	0,51	3,1	1,5	81,9	0,20000	160,0

Motori asincroni trifase **doppia polarità** *Two-speed three-phase induction motors*

Serie **DP** Poli **4/16-4/32**
Series **DP** Poles **4/16-4/32**



Dimensioni a pag. 140-141
Dimensions at pag 140-141

4/16 POLI / POLES 1500/375 rpm - V 400/50 Hz - Doppio avvolgimento / Double winding

TIPO TYPE	Poli poles	Potenza Power		rpm	In 400 V A	Rend% Eff.%	Cosφ p.f.	Ia In	Ca Cn	Cn Nm	J kgm ²	Peso Weight kg
		kW	hp									
DP132S	4	3,70	5,00	1430	8,27	81,3	0,80	5,8	1,9	24,72	0,03000	44,0
	16	0,55	0,75	360	3,50	52,0	0,44	1,8	1,1	14,60	0,03000	44,0
DP132M	4	5,50	7,50	1450	12,00	83,0	0,80	6,0	2,0	36,24	0,03300	52,0
	16	0,75	1,00	355	4,20	56,0	0,46	1,9	1,1	20,18	0,03300	52,0
DP160M	4	7,50	10,00	1450	15,50	86,0	0,81	6,2	1,8	49,42	0,09000	80,0
	16	1,10	1,50	360	5,50	59,0	0,49	2,5	1,2	29,19	0,09000	80,0
DP160L	4	9,50	13,00	1430	19,00	87,0	0,83	6,5	2,0	63,47	0,11000	90,0
	16	1,50	2,00	355	7,00	61,0	0,51	2,6	1,3	40,37	0,11000	90,0
DP180M	4	12,50	15,00	1420	24,00	88,0	0,86	6,8	1,8	84,10	0,15000	115,0
	16	1,87	2,50	360	8,50	62,0	0,51	2,8	1,4	49,63	0,15000	115,0
DP180L	4	15,00	17,00	1420	28,00	91,0	0,85	7,0	1,7	100,92	0,17000	130,0
	16	2,20	3,00	360	10,00	62,0	0,51	2,8	1,4	58,39	0,17000	130,0
DP200L	4	25,00	34,00	1420	40,00	91,0	0,99	7,0	1,6	168,21	0,18000	150,0
	16	4,50	6,20	350	13,00	65,0	0,77	3,1	1,5	122,84	0,18000	150,0

4/32 POLI / POLES 1500/187 rpm - V 400/50 Hz - Doppio avvolgimento / Double winding

TIPO TYPE	Poli poles	Potenza Power		rpm	In 400 V A	Rend% Eff.%	Cosφ p.f.	Ia In	Ca Cn	Cn Nm	J kgm ²	Peso Weight kg
		kW	hp									
DP180M	4	12,50	15,00	1420	24,00	88,0	0,86	6,8	1,8	84,10	0,15000	115,0
	32	1,10	1,50	160	8,00	58,0	0,34	2,6	1,3	65,68	0,15000	115,0
DP180L	4	15,00	17,00	1420	28,00	91,0	0,85	7,0	1,7	100,92	0,17000	130,0
	32	1,50	2,20	160	9,00	58,0	0,42	2,6	1,3	89,57	0,17000	130,0
DP200L	4	25,00	34,00	1420	40,00	91,0	0,99	7,0	1,6	168,21	0,18000	150,0
	32	2,20	3,00	155	12,00	60,0	0,44	2,8	1,3	135,61	0,18000	150,0

Motori asincroni trifase **doppia polarità per ventilatori** *Two-speed three-phase induction motors for fans*

Serie **DP** Poli **2/4**
Series Poles



Dimensioni a pag. 140-141
Dimensions at pag 140-141

Tab. 40

2/4 POLI / POLES 3000/1500 rpm - V 400/50 Hz Unico avvolgimento per ventilatori / Single winding for fans												
TIPO / TYPE		Potenza / Power		rpm	In 400 V A	Rend% Eff.%	Cosφ p.f.	Ia/In	Ca/Cn	Cn Nm	J kgm ²	Peso Weight kg
DAH	poli poles	kW	hp									
DP63C	2	0,22	0,29	2760	0,83	59,4	0,65	3,2	1,4	0,76	0,00040	4,4
	4	0,05	0,07	1360	0,25	49,5	0,58	2,8	1,6	0,35	0,00040	4,4
DP71A	2	0,37	0,49	2760	1,49	52,2	0,69	3,8	1,8	1,28	0,00050	5,9
	4	0,08	0,11	1380	0,30	58,7	0,66	3,2	1,9	0,55	0,00050	5,9
DP71B	2	0,45	0,60	2760	1,62	55,1	0,73	4,2	1,8	1,56	0,00080	6,3
	4	0,10	0,13	1390	0,35	58,0	0,71	3,3	1,9	0,69	0,00080	6,3
DP71C	2	0,55	0,73	2760	1,75	57,8	0,78	4,2	1,8	1,90	0,00090	7,5
	4	0,12	0,16	1390	0,37	60,7	0,77	3,3	1,9	0,82	0,00090	7,5
DP80B	2	0,75	1,00	2780	2,00	68,7	0,79	4,8	2,1	2,58	0,00170	9,9
	4	0,15	0,20	1400	0,45	68,8	0,70	4,2	2,0	1,02	0,00170	9,9
DP80C	2	1,10	1,47	2790	2,50	76,0	0,84	4,8	1,9	3,77	0,00230	11,2
	4	0,22	0,29	1400	0,60	70,0	0,76	4,3	1,9	1,50	0,00230	11,2
DP90S	2	1,50	2,00	2810	3,60	67,9	0,89	4,9	2,0	5,10	0,00330	12,5
	4	0,22	0,29	1410	0,80	65,0	0,61	4,6	1,9	1,49	0,00330	12,5
DP90L	2	1,80	2,40	2830	5,80	78,0	0,83	5,2	2,2	6,08	0,00400	14,0
	4	0,37	0,49	1420	1,00	70,9	0,75	4,9	2,1	2,49	0,00400	14,0
DP90LB	2	2,20	2,93	2840	5,00	76,0	0,84	5,3	2,1	7,40	0,00500	16,0
	4	0,45	0,60	1420	1,10	74,5	0,79	5,0	2,0	3,03	0,00500	16,0
DP100A	2	2,50	3,33	2840	5,40	77,0	0,87	5,8	2,3	8,41	0,00750	20,3
	4	0,50	0,67	1420	1,30	70,0	0,79	5,6	2,1	3,36	0,00750	20,3
DP100B	2	3,00	4,00	2850	6,40	78,0	0,87	6,8	2,4	10,06	0,00850	22,5
	4	0,60	0,80	1430	1,40	77,0	0,80	6,3	2,2	4,01	0,00850	22,5
DP112A	2	3,70	4,93	2890	8,00	78,2	0,85	6,9	2,3	12,23	0,01300	33,0
	4	0,75	1,00	1440	1,80	81,7	0,74	6,3	2,1	4,98	0,01300	33,0
DP112B	2	4,50	6,00	2850	9,50	78,0	0,88	7,2	2,1	15,09	0,01600	36,0
	4	0,90	1,20	1430	2,00	80,0	0,81	6,7	2,0	6,01	0,01600	36,0
DP132S	2	5,50	7,33	2890	11,00	82,0	0,88	7,0	2,4	18,18	0,02400	44,0
	4	1,10	1,47	1450	2,50	78,0	0,82	6,4	2,2	7,25	0,02400	44,0
DP132M	2	7,00	9,33	2900	14,00	86,0	0,84	7,3	2,4	23,06	0,03300	53,0
	4	1,50	2,00	1450	3,60	76,0	0,79	6,2	2,4	9,88	0,03300	53,0
DP132ML	2	8,00	10,67	2940	15,50	85,0	0,88	7,3	2,4	26,00	0,03500	53,0
	4	1,85	2,47	1460	4,00	85,0	0,79	6,2	2,4	12,11	0,03500	53,0
DP160M	2	11,00	14,67	2930	24,00	81,0	0,88	5,6	2,4	36,49	0,06200	90,0
	4	2,80	3,73	1450	6,00	84,0	0,85	5,3	2,3	18,45	0,06200	90,0
DP160L	2	15,00	20,00	2950	28,00	86,0	0,90	6,2	2,6	48,58	0,07400	101,0
	4	4,00	5,33	1450	8,50	85,0	0,80	5,8	2,5	26,36	0,07400	101,0
DP180M	2	18,50	24,67	2920	31,00	94,0	0,92	6,2	2,6	60,53	0,13000	115,0
	4	5,00	6,67	1450	9,50	86,0	0,88	5,8	2,5	32,95	0,13000	115,0
DP180L	2	22,00	29,33	2920	44,00	87,0	0,83	6,3	2,2	71,98	0,15000	130,0
	4	6,00	8,00	1450	13,00	86,0	0,78	5,9	2,0	39,53	0,15000	130,0
DP200L	2	30,00	40,00	2900	57,00	88,0	0,86	7,0	2,5	98,84	0,20000	160,0
	4	7,50	10,00	1430	15,00	87,0	0,83	6,5	2,5	50,11	0,20000	160,0

Motori asincroni trifase **doppia polarità per ventilatori** *Two-speed three-phase induction motors for fans*

Serie **DP** Poli **4/8**
Series Poles



Dimensioni a pag. 140-141
Dimensions at pag 140-141

4/8 POLI / POLES 1500/750 rpm - V 400/50 Hz Unico avvolgimento per ventilatori / Single winding for fans

TIPO / TYPE		Potenza / Power		rpm	In 400 V A	Rend% Eff.%	Cosφ p.f.	Ia/In	Ca/Cn	Cn Nm	J kgm ²	Peso Weight kg
DAH	poli poles	kW	hp									
DP63C	4	0,14	0,19	1375	0,58	50,0	0,72	3,1	2,2	0,98	0,00090	4,4
	8	0,02	0,03	660	0,28	23,0	0,60	2,0	2,5	0,31	0,00090	4,4
DP71B	4	0,22	0,29	1370	0,95	42,9	0,78	3,4	1,1	1,53	0,00180	6,3
	8	0,04	0,05	670	0,35	54,9	0,30	2,4	1,4	0,57	0,00180	6,3
DP71C	4	0,25	0,33	1380	1,00	66,0	0,55	3,5	1,4	1,73	0,00200	7,5
	8	0,05	0,07	670	0,40	40,5	0,45	2,4	1,6	0,71	0,00200	7,5
DP80A	4	0,37	0,49	1380	1,20	64,0	0,70	3,5	1,5	2,56	0,00250	8,7
	8	0,07	0,09	670	0,50	48,0	0,42	2,4	1,6	1,00	0,00250	8,7
DP80B	4	0,55	0,73	1380	1,55	73,4	0,70	3,6	1,6	3,81	0,00280	9,9
	8	0,11	0,15	680	0,65	45,1	0,54	2,5	1,9	1,55	0,00280	9,9
DP80C	4	0,75	1,00	1390	1,80	70,0	0,87	4,7	1,9	5,10	0,00300	10,5
	8	0,18	0,24	685	0,70	54,2	0,70	3,0	1,7	2,50	0,00300	10,5
DP90L	4	0,90	1,20	1400	2,41	69,9	0,77	4,4	1,8	6,14	0,00550	14,0
	8	0,22	0,29	690	0,90	55,9	0,63	3,5	2,3	3,05	0,00550	14,0
DP90LB	4	1,10	1,47	1390	2,70	73,0	0,81	4,2	1,7	7,56	0,00550	16,5
	8	0,25	0,33	680	1,00	55,2	0,65	3,6	2,1	3,51	0,00550	16,5
DP100A	4	1,50	2,00	1410	3,75	66,8	0,86	4,0	1,8	10,16	0,00770	20,3
	8	0,30	0,40	700	1,30	61,6	0,54	3,3	1,9	4,09	0,00770	20,3
DP100B	4	2,20	2,93	1420	5,00	80,1	0,79	5,0	2,0	14,80	0,00860	22,0
	8	0,45	0,60	710	1,70	64,9	0,59	4,0	1,7	6,06	0,00860	22,0
DP112A	4	2,60	3,47	1420	6,00	82,1	0,85	5,5	1,7	17,49	0,01200	32,0
	8	0,55	0,73	700	2,00	70,0	0,67	4,1	1,9	7,51	0,01200	32,0
DP112B	4	3,00	4,00	1440	7,00	83,0	0,75	5,3	1,5	19,90	0,01500	37,0
	8	0,60	0,80	710	2,10	71,5	0,58	4,0	1,7	8,07	0,01500	37,0
DP132S	4	4,00	5,33	1430	8,00	81,0	0,89	5,0	2,0	26,72	0,03000	46,0
	8	0,90	1,20	720	3,00	71,0	0,61	3,5	2,1	11,94	0,03000	46,0
DP132M	4	5,50	7,33	1440	11,70	81,5	0,83	5,1	1,9	36,49	0,04000	56,0
	8	1,10	1,47	710	4,30	72,0	0,51	3,6	2,0	14,80	0,04000	56,0
DP160M	4	7,50	10,00	1430	15,00	87,0	0,83	5,2	2,0	50,11	0,08800	74,0
	8	1,50	2,00	700	5,40	74,0	0,54	4,0	2,1	20,47	0,08800	74,0
DP160L	4	11,00	14,67	1445	21,00	90,0	0,84	5,3	2,0	72,73	0,11200	90,0
	8	2,20	2,93	720	7,00	76,0	0,60	4,4	2,2	29,19	0,11200	90,0
DP180L	4	18,50	24,67	1440	34,00	90,0	0,87	6,2	2,0	122,74	0,21000	125,0
	8	3,70	4,93	720	11,00	79,0	0,62	5,8	1,8	49,01	0,21000	125,0
DP200L	4	22,00	29,33	1420	36,00	92,0	0,96	6,6	2,3	148,02	0,25000	150,0
	8	4,50	6,00	710	11,50	86,0	0,66	5,8	2,2	60,55	0,25000	150,0

Motori asincroni trifase **doppia polarità per ventilatori** *Two-speed three-phase induction motors for fans*

Serie **DP** Poli **4/6**
Series **DP** Poles **4/6**



Dimensioni a pag. 140-141
Dimensions at pag 140-141

4/6 POLI / POLES 1500/1000 rpm - V 400/50 Hz Doppio avvolgimento per ventilatori / Double winding for fans												
TIPO / TYPE		Potenza / Power		rpm	In 400 V A	Rend% Eff.%	Cosφ p.f.	Ia/In	Ca/Cn	Cn Nm	J kgm ²	Peso Weight kg
DAV	poli poles	kW	hp									
DP71B	4	0,25	0,33	1380	0,80	60,0	0,75	3,4	1,2	1,73	0,00090	6,3
	6	0,07	0,09	870	0,40	40,0	0,63	2,8	1,0	0,77	0,00090	6,3
DP71C	4	0,37	0,49	1380	1,15	62,0	0,75	3,4	1,3	2,56	0,00100	7,5
	6	0,13	0,17	880	0,70	41,0	0,65	2,7	1,1	1,41	0,00100	7,5
DP80B	4	0,55	0,73	1410	1,71	62,3	0,75	3,8	1,3	3,73	0,00200	9,9
	6	0,18	0,24	910	0,50	57,4	0,91	3,1	1,3	1,89	0,00200	9,9
DP90S	4	0,75	1,00	1420	1,80	73,0	0,82	4,2	1,5	5,05	0,00350	12,5
	6	0,25	0,33	920	0,80	65,0	0,69	3,2	1,4	2,60	0,00350	12,5
DP90L	4	1,10	1,47	1430	2,80	74,0	0,77	4,5	1,6	7,35	0,00450	14,0
	6	0,37	0,49	930	1,20	66,0	0,68	3,5	1,5	3,80	0,00450	14,0
DP90LB	4	1,50	2,00	1430	4,00	77,0	0,70	4,5	1,6	10,02	0,00500	16,0
	6	0,50	0,67	930	2,20	62,0	0,57	3,6	1,6	5,14	0,00500	16,0
DP100B	4	2,20	2,93	1430	5,00	78,0	0,82	5,4	1,9	14,70	0,01000	22,0
	6	0,60	0,80	940	1,80	68,1	0,71	4,4	1,5	6,01	0,01000	22,0
DP112A	4	2,50	3,33	1450	6,00	77,0	0,78	6,2	1,8	16,47	0,01500	32,0
	6	0,75	1,00	940	2,10	72,7	0,71	4,8	1,7	7,62	0,01500	32,0
DP112B	4	3,00	4,00	1440	7,00	78,6	0,79	5,5	1,6	19,90	0,01600	38,0
	6	0,90	1,20	950	3,00	74,0	0,59	4,0	1,4	9,05	0,01600	38,0
DP132S	4	4,00	5,33	1430	9,00	81,3	0,79	5,8	1,9	26,72	0,03000	44,0
	6	1,10	1,47	940	3,30	77,6	0,62	4,5	1,7	11,18	0,03000	44,0
DP132M	4	5,50	7,33	1450	12,00	83,0	0,80	6,0	2,0	36,24	0,03300	52,0
	6	1,85	2,47	950	4,70	80,0	0,71	5,0	2,0	18,61	0,03300	52,0
DP160M	4	7,50	10,00	1450	15,50	86,0	0,81	6,2	1,8	49,42	0,09000	80,0
	6	2,20	2,93	950	6,00	79,0	0,67	5,5	1,4	22,13	0,09000	80,0
DP160L	4	11,00	14,67	1430	23,00	87,0	0,87	6,5	2,0	73,49	0,11000	90,0
	6	3,60	4,80	940	10,00	82,0	0,69	5,0	1,4	35,57	0,11000	90,0
DP180M	4	15,00	20,00	1420	28,00	88,0	0,88	6,8	1,8	100,92	0,15000	115,0
	6	4,40	5,87	940	11,00	82,0	0,70	5,8	1,4	44,72	0,15000	115,0
DP180L	4	18,50	24,67	1420	36,00	91,0	0,82	7,0	1,7	124,47	0,17000	130,0
	6	6,00	8,00	930	14,00	86,0	0,72	5,8	1,4	61,64	0,17000	130,0
DP200L	4	22,00	29,33	1420	42,00	91,0	0,83	7,0	1,6	148,02	0,18000	150,0
	6	7,50	10,00	940	16,00	86,0	0,79	6,0	1,4	76,23	0,18000	150,0

Motori asincroni trifase **doppia polarità per ventilatori** *Two-speed three-phase induction motors for fans*

Serie **DP** Poli **6/8**
Series **DP** Poles **6/8**



Dimensioni a pag. 140-141
Dimensions at pag 140-141

6/8 POLI / POLES 1000/750 rpm - V 400/50 Hz Doppio avvolgimento per ventilatori / Double winding for fans

TIPO / TYPE		Potenza / Power		rpm	In 400 V A	Rend% Eff.%	Cos ϕ p.f.	Ia/In	Ca/Cn	Cn Nm	J kgm ²	Peso Weight kg
DAV	poli poles	kW	hp									
DP71C	6	0,18	0,24	900	0,80	50,0	0,65	2,3	1,9	1,90	0,00100	6,6
	8	0,07	0,09	670	0,40	40,0	0,63	1,9	1,9	1,00	0,00100	6,6
DP80A	6	0,25	0,33	900	0,92	52,0	0,75	2,5	2,0	2,70	0,00220	8,7
	8	0,11	0,15	680	0,55	44,0	0,66	2,0	2,0	1,50	0,00220	8,7
DP80B	6	0,37	0,49	900	1,80	53,0	0,56	3,5	2,0	3,90	0,00250	11,0
	8	0,15	0,20	670	0,80	44,0	0,62	2,4	1,5	2,10	0,00250	11,0
DP90L	6	0,55	0,73	920	2,10	48,6	0,78	3,4	2,1	5,70	0,00450	14,0
	8	0,22	0,29	690	1,00	48,0	0,66	2,2	2,0	3,00	0,00450	14,0
DP90LB	6	0,75	1,00	910	2,51	63,8	0,68	3,6	3,6	7,90	0,00500	18,0
	8	0,30	0,40	690	1,40	50,0	0,62	2,3	2,3	4,20	0,00500	18,0
DP100B	6	1,10	1,47	940	3,20	68,0	0,73	2,6	1,9	11,20	0,01000	22,0
	8	0,45	0,60	710	1,70	52,0	0,74	1,9	1,7	6,10	0,01000	22,0
DP112A	6	1,50	2,00	940	5,50	70,0	0,56	3,6	2,1	15,20	0,01500	32,0
	8	0,60	0,80	710	2,20	52,0	0,76	2,4	1,9	8,10	0,01500	32,0
DP112B	6	1,80	2,40	940	7,00	70,0	0,53	3,6	2,1	18,30	0,01600	38,0
	8	0,75	1,00	710	2,50	53,0	0,82	2,4	1,9	10,10	0,01600	38,0
DP132S	6	2,20	2,93	950	7,50	74,0	0,57	4,4	1,9	22,10	0,03000	45,0
	8	0,90	1,20	710	3,00	55,0	0,79	3,5	1,4	12,10	0,03000	45,0
DP132M	6	3,00	4,00	960	7,00	80,0	0,77	5,0	2,0	29,90	0,04200	55,0
	8	1,20	1,60	715	4,00	70,0	0,62	4,0	1,8	16,00	0,04200	55,0
DP132ML	6	4,00	5,33	960	9,00	80,0	0,80	5,0	2,0	39,80	0,04500	57,0
	8	1,60	2,13	715	5,00	70,0	0,66	4,0	1,8	21,40	0,04500	57,0
DP160M	6	5,50	7,33	960	12,50	81,0	0,78	5,6	2,1	54,70	0,08800	70,0
	8	2,20	2,93	730	7,00	72,0	0,63	4,5	2,1	28,80	0,08800	70,0
DP160L	6	7,50	10,00	970	16,00	82,0	0,83	5,8	2,0	73,90	0,10600	90,0
	8	3,00	4,00	720	9,20	73,0	0,65	4,5	2,0	39,80	0,10600	90,0
DP180L	6	11,00	14,67	930	23,00	86,0	0,80	5,8	1,4	113,01	0,17000	130,0
	8	4,80	6,40	725	12,00	77,0	0,75	5,0	2,0	63,25	0,17000	130,0
DP200L	6	15,00	20,00	940	30,00	86,0	0,84	6,0	1,4	152,46	0,18000	150,0
	8	6,20	8,27	725	15,00	77,0	0,78	5,0	2,0	81,70	0,18000	150,0

Serie **M** Poli **2-4**
 Series **M** Poles **2-4**



Dimensioni a pag. 142-143
 Dimensions at pag 142-143

Tab. 41

2 POLI / POLES - 3000 rpm - V 230/50 Hz												
TIPO TYPE	Potenza Power		rpm	In 230 V A	Rend% Eff.%	Cosφ p.f.	Ia In	Ca Cn	Cn Nm	Capacità Capacity μF	J kgm ²	Peso Weight kg
	kW	hp										
M50B	0,08	0,10	2810	0,9	45,0	0,99	1,8	0,6	0,3	12,5	0,00010	2,1
M56A	0,08	0,10	2880	1,1	44,0	0,80	2,8	0,8	0,3	16,0	0,00012	2,7
M56B	0,12	0,16	2810	1,2	53,4	0,90	2,5	0,5	0,4	16,0	0,00015	3,3
M63B	0,18	0,25	2900	1,9	50,0	0,96	3,2	0,7	0,6	10,0	0,00030	4,2
M63C	0,25	0,35	2850	2,2	58,0	0,97	2,9	0,5	0,9	10,0	0,00035	4,4
M71B	0,37	0,50	2810	4,3	52,5	0,80	2,4	0,9	1,3	16,0	0,00046	6,0
M71C	0,55	0,75	2700	4,9	59,0	0,90	2,2	0,8	2,0	20,0	0,00057	6,3
M80B	0,75	1,00	2800	5,1	70,0	0,97	3,2	0,7	2,6	25,0	0,00097	10,7
M80C	1,10	1,50	2830	9,1	70,0	0,80	2,9	0,6	3,8	30,0	0,00120	11,3
M80D	1,50	2,00	2700	10,7	71,0	0,90	2,7	0,6	5,3	35,0	0,00130	12,0
M90S	1,50	2,00	2770	10,8	69,0	0,93	2,8	0,7	5,2	40,0	0,00150	13,2
M90L	1,80	2,50	2850	12,0	73,6	0,96	3,2	0,5	6,2	50,0	0,00230	13,7
M90LB	2,20	3,00	2790	14,5	73,0	0,95	3,0	0,6	7,6	50,0	0,00280	16,0
M100B	2,20	3,00	2890	14,4	72,7	0,98	3,3	0,5	7,4	60,0	0,00530	22,2
M100BL	3,00	4,00	2830	18,5	75,5	0,98	2,7	0,4	10,2	60,0	0,00530	24,0

4 POLI / POLES - 1500 rpm - V 230/50 Hz												
TIPO TYPE	Potenza Power		rpm	In 230 V A	Rend% Eff.%	Cosφ p.f.	Ia In	Ca Cn	Cn Nm	Capacità Capacity μF	J kgm ²	Peso Weight kg
	kW	hp										
M50B	0,06	0,08	1300	0,7	45	0,90	1,3	0,6	0,4	10,0	0,00010	2,5
M56B	0,09	0,12	1350	0,9	49	0,98	1,7	0,6	0,7	6,3	0,00015	3,3
M56C	0,11	0,15	1320	1,0	49	0,99	1,5	0,6	0,8	8,0	0,00020	3,4
M63B	0,12	0,16	1380	1,3	49	0,95	1,9	0,6	0,9	8,0	0,00040	4,3
M63C	0,18	0,25	1300	1,6	53	0,99	1,6	0,5	1,4	10,0	0,00040	4,8
M63D	0,22	0,30	1330	1,9	55	0,99	1,6	0,6	1,6	12,5	0,00050	5,2
M71B	0,25	0,35	1350	2,2	57	0,93	2,3	0,9	1,8	12,5	0,00080	6,8
M71C	0,37	0,50	1320	3,2	62	0,96	1,9	0,7	2,7	12,5	0,00090	7,8
M80A	0,55	0,75	1350	4,4	60	0,96	2,0	0,7	4,0	20,0	0,00140	10,0
M80B	0,75	1,00	1370	5,6	62,4	0,96	2,7	0,7	5,3	25,0	0,00170	11,4
M80C	0,88	1,20	1360	6,5	63	0,97	2,5	0,7	6,2	30,0	0,00230	11,0
M90S	1,10	1,50	1390	8,7	68,3	0,86	3,0	0,6	7,7	30,0	0,00330	13,8
M90L	1,50	2,00	1380	10,7	70,9	0,90	3,1	0,6	10,6	40,0	0,00400	14,5
M90LB	1,80	2,50	1350	12,0	71,5	0,92	2,8	0,6	12,6	45,0	0,00500	15,8
M100BL	2,20	3,00	1410	15,2	75,4	0,90	3,1	0,4	15,2	50,0	0,00850	23,0

Motori asincroni **monofase**

Single-phase induction motors

Serie **M** Poli **6**
Series **M** Poles **6**



Dimensioni a pag. 142-143
Dimensions at pag 142-143

6 POLI / POLES - 1000 rpm - V 230/50 Hz

TIPO TYPE	Potenza Power		rpm	In 230 V A	Rend% Eff.%	Cosφ p.f.	Ia In	Ca Cn	Cn Nm	Capacità Capacity	J	Peso Weight
	kW	hp								μF	kgm ²	kg
M56B	0,03	0,05	910	0,8	28	0,80	1,3	0,8	0,37	8	0,00020	3,3
M63B	0,09	0,12	910	1,1	39	0,99	1,5	0,9	1,00	10	0,00025	4,3
M63C	0,12	0,16	900	1,4	43	0,99	1,3	1,0	1,30	10	0,00040	4,6
M71B	0,18	0,25	900	2,1	45	0,90	1,9	0,9	2,00	14	0,00080	6,7
M71C	0,25	0,35	860	2,4	50,5	0,97	1,7	0,8	2,80	16	0,00010	7,6
M80B	0,37	0,50	900	3,2	57,5	0,95	2,1	0,7	4,00	14	0,00250	9,2
M80C	0,45	0,60	850	3,8	55,4	0,96	1,7	0,6	5,20	16	0,00260	11,0
M90L	0,55	0,75	920	5,0	59,8	0,84	2,4	0,9	5,70	25	0,00450	14,0
M90LB	0,75	1,00	890	5,9	62,8	0,92	2,2	0,7	8,10	30	0,00500	16,0
M100B	1,10	1,50	930	8,3	68,6	0,91	2,5	0,5	11,60	40	0,00900	22,0
M100BL	1,50	2,00	890	10,7	67,1	0,96	2,0	0,5	16,30	50	0,00950	24,0

Motori asincroni monofase alta coppia di spunto

High starting torque single-phase induction motors

Serie **ME-MC** Poli **2-4**



Dimensioni a pag. 142-143
Dimensions at pag 142-143

2 POLI / POLES - 3000 rpm - V 230/50 Hz													Alta coppia di spunto High starting torque ME - MC				
TIPO TYPE	Potenza Power		rpm	In 230 V A	Rend% Eff.%	Cosφ p.f.	Ia In	Ca Cn	Cn Nm	Capacità Capacity μF	J kgm ²	Peso Weight kg	Ca Cn	Ia In	Cmax Cn	Capacità di spunto Starting capacity	
	kW	hp														ME	MC
M50B	0,08	0,10	2810	0,9	45,0	0,99	1,8	0,6	0,3	12,5	0,00010	2,1	1,2	2,0	2,3	10	-
M56A	0,08	0,10	2880	1,1	44,0	0,80	2,8	0,8	0,3	16,0	0,00012	2,7	2,5	3,0	2,4	20	-
M56B	0,12	0,16	2810	1,2	53,4	0,90	2,5	0,5	0,4	16,0	0,00015	3,3	1,8	2,8	2,4	20	-
M63B	0,18	0,25	2900	1,9	50,0	0,96	3,2	0,7	0,6	10,0	0,00030	4,2	1,7	3,4	2,6	10	63÷80
M63C	0,25	0,35	2850	2,2	58,0	0,97	2,9	0,5	0,9	10,0	0,00035	4,4	1,2	3,0	2,5	10	63÷80
M71B	0,37	0,50	2810	4,3	52,5	0,80	2,4	0,9	1,3	16,0	0,00046	6,0	2,3	2,4	3,0	20	63÷80
M71C	0,55	0,75	2700	4,9	59,0	0,90	2,2	0,8	2,0	20,0	0,00057	6,3	1,7	2,3	2,6	20	63÷80
M80B	0,75	1,00	2800	5,1	70,0	0,97	3,2	0,7	2,6	25,0	0,00097	10,7	2,0	3,3	3,0	30	63÷80
M80C	1,10	1,50	2830	9,1	70,0	0,80	2,9	0,6	3,8	30,0	0,00120	11,3	1,7	2,9	2,8	30	63÷80
M80D	1,50	2,00	2700	10,7	71,0	0,90	2,7	0,6	5,3	35,0	0,00130	12,0	1,4	2,7	2,7	40	63÷80
M90S	1,50	2,00	2770	10,8	69,0	0,93	2,8	0,7	5,2	40,0	0,00150	13,2	1,6	2,6	2,9	40	100÷130
M90L	1,80	2,50	2850	12,0	73,6	0,96	3,2	0,5	6,2	50,0	0,00230	13,7	1,4	3,1	2,8	50	100÷130
M90LB	2,20	3,00	2790	14,5	73,0	0,95	3,0	0,6	7,6	50,0	0,00280	16,0	1,2	2,8	2,4	50	100÷130
M100B	2,20	3,00	2890	14,4	72,7	0,98	3,3	0,5	7,4	60,0	0,00530	22,2	1,4	3,3	2,7	60	100÷130
M100BL	3,00	4,00	2830	18,5	75,5	0,98	2,7	0,4	10,2	60,0	0,00530	24,0	1,1	2,6	2,3	60	100÷130

4 POLI / POLES - 1500 rpm - V 230/50 Hz													Alta coppia di spunto High starting torque ME - MC				
TIPO TYPE	Potenza Power		rpm	In 230 V A	Rend% Eff.%	Cosφ p.f.	Ia In	Ca Cn	Cn Nm	Capacità Capacity μF	J kgm ²	Peso Weight kg	Ca Cn	Ia In	Cmax Cn	Capacità di spunto Starting capacity	
	kW	hp														ME	MC
M50B	0,06	0,08	1300	0,7	45	0,90	1,3	0,6	0,4	10,0	0,00010	2,5	1,1	1,5	2,0	10	-
M56B	0,09	0,12	1350	0,9	49	0,98	1,7	0,6	0,7	6,3	0,00015	3,3	1,9	2,5	2,0	10	-
M56C	0,11	0,15	1320	1,0	49	0,99	1,5	0,6	0,8	8,0	0,00020	3,4	1,6	2,4	2,1	10	-
M63B	0,12	0,16	1380	1,3	49	0,95	1,9	0,6	0,9	8,0	0,00040	4,3	1,7	2,3	2,0	10	63÷80
M63C	0,18	0,25	1300	1,6	53	0,99	1,6	0,5	1,4	10,0	0,00040	4,8	1,2	1,9	2,0	10	63÷80
M63D	0,22	0,30	1330	1,9	55	0,99	1,6	0,6	1,6	12,5	0,00050	5,2	1,3	1,9	2,0	10	63÷80
M71B	0,25	0,35	1350	2,2	57	0,93	2,3	0,9	1,8	12,5	0,00080	6,8	2,4	2,9	2,2	20	63÷80
M71C	0,37	0,50	1320	3,2	62	0,96	1,9	0,7	2,7	12,5	0,00090	7,8	1,9	2,3	2,1	20	63÷80
M80A	0,55	0,75	1350	4,4	60	0,96	2,0	0,7	4,0	20,0	0,00140	10,0	1,8	2,5	2,2	30	63÷80
M80B	0,75	1,00	1370	5,6	62,4	0,96	2,7	0,7	5,3	25,0	0,00170	11,4	1,5	2,8	2,1	30	63÷80
M80C	0,88	1,20	1360	6,5	63	0,97	2,5	0,7	6,2	30,0	0,00230	11,0	1,4	2,7	2,0	30	100÷130
M90S	1,10	1,50	1390	8,7	68,3	0,86	3,0	0,6	7,7	30,0	0,00330	13,8	1,5	2,9	2,3	40	100÷130
M90L	1,50	2,00	1380	10,7	70,9	0,90	3,1	0,6	10,6	40,0	0,00400	14,5	1,3	3,0	2,2	40	100÷130
M90LB	1,80	2,50	1350	12,0	71,5	0,92	2,8	0,6	12,6	45,0	0,00500	15,8	1,4	2,8	2,0	50	100÷130
M100BL	2,20	3,00	1410	15,2	75,4	0,90	3,1	0,4	15,2	50,0	0,00850	23,0	1,2	3,1	2,6	50	100÷130

Motori asincroni monofase alta coppia di spunto

High starting torque single-phase induction motors

Serie **ME-MC** Poli **6**
Series **ME-MC** Poles **6**



Dimensioni a pag. 142-143
Dimensions at pag 142-143

6 POLI / POLES - 1000 rpm - V 230/50 Hz												Alta coppia di spunto High starting torque ME - MC					
TIPO TYPE	Potenza Power		rpm	In 230 V A	Rend% Eff.%	Cosφ p.f.	Ia In	Ca Cn	Cn Nm	Capacità Capacity μF	J kgm ²	Peso Weight kg	Ca Cn	Ia In	Cmax Cn	Capacità di spunto Starting capacity	
	kW	hp														ME	MC
M56B	0,03	0,05	910	0,8	28	0,80	1,3	0,8	0,37	8	0,00020	3,3	1,9	1,5	1,7	10	-
M63B	0,09	0,12	910	1,1	39	0,99	1,5	0,9	1,00	10	0,00025	4,3	2,2	2,3	1,8	10	-
M63C	0,12	0,16	900	1,4	43	0,99	1,3	1,0	1,30	10	0,00040	4,6	2,1	2,1	1,9	10	63÷80
M71B	0,18	0,25	900	2,1	45	0,90	1,9	0,9	2,00	14	0,00080	6,7	2,5	2,5	2,0	20	63÷80
M71C	0,25	0,35	860	2,4	50,5	0,97	1,7	0,8	2,80	16	0,00010	7,6	1,9	2,2	2,1	20	63÷80
M80B	0,37	0,50	900	3,2	57,5	0,95	2,1	0,7	4,00	14	0,00250	9,2	1,9	2,5	2,2	20	63÷80
M80C	0,45	0,60	850	3,8	55,4	0,96	1,7	0,6	5,20	16	0,00260	11,0	1,7	2,4	2,0	30	63÷80
M90L	0,55	0,75	920	5,0	59,8	0,84	2,4	0,9	5,70	25	0,00450	14,0	2,5	2,8	2,3	30	63÷80
M90LB	0,75	1,00	890	5,9	62,8	0,92	2,2	0,7	8,10	30	0,00500	16,0	2,0	2,5	2,3	40	63÷80
M100B	1,10	1,50	930	8,3	68,6	0,91	2,5	0,5	11,60	40	0,00900	22,0	1,8	2,8	2,4	50	63÷80
M100BL	1,50	2,00	890	10,7	67,1	0,96	2,0	0,5	16,30	50	0,00950	24,0	1,5	2,3	2,3	50	63÷80

Motori asincroni monofase doppia polarità

Two-speed single-phase induction motors

Serie **MD-CD** Poli **2/4**
Series



Dimensioni a pag. 142-143
Dimensions at pag 142-143

2/4 POLI / POLES - 3000/1500 rpm - V 230/50 Hz									Alta coppia di spunto High starting torque MDE - CD					
TIPO TYPE	Potenza Power		rpm	In 230 V A	Ia In	Ca Cn	Cn Nm	Capacità Capacity μF	Peso Weight kg	Ca Cn	Ia In	Cmax Cn	Capacità di spunto Starting capacity	
	kW	hp											MDE	CD
MD71C	0,37/0,25	0,5/0,35	2800/1400	3,9/2,4	2,8/3,2	0,7/0,6	1,2/1,7	16/10	7,5	1,7/2	3/2	2/2	20	63÷80
MD80C	0,75/0,55	1/0,75	2790/1410	6/5	3/3,4	0,8/0,7	2,6/3,7	25/16	11,0	2/2	3,5/2,5	2,1/2,3	30	63÷80
MD90S	1/0,7	1,4/1	2850/1420	8/6	2,8/3,2	0,8/0,8	3,4/4,7	30	13,0	2,1/2	4/3	2,4/2,6	40	63÷80
MD90LB	1,5/1,1	2/1,5	2830/1400	11/9	3/3	0,7/0,7	5/7,5	35	16,0	2,2/2,3	4/3,5	2/2,1	40	63÷80
MD100B	1,8/1,5	2,5/2	2840/1410	13/11	3,3/3,2	0,6/0,6	6/10	50	22,0	2,3/2,5	5,5/4	2,5/2,7	50	100÷130

Motori asincroni monofase doppia tensione

Single-phase motors with double voltage

Serie **MV-CV** Poli **2-4**



Dimensioni a pag. 142-143
Dimensions at pag 142-143

Tab. 42

2 POLI / POLES 3000 rpm - V 115 - 230/50 Hz												
TIPO TYPE	Potenza Power		rpm	In A		Rend% Eff.%	Cosφ p.f.	Ia In	Ca Cn	Cn Nm	Capacità Capacity	J
	kW	hp		230 V	115 V						μF	kgm ²
MV63A	0,12	0,16	2760	1,14	2,28	52	0,88	2,6	0,60	0,42	16	0,00030
MV63B	0,18	0,25	2780	1,61	3,22	54	0,90	2,9	0,50	0,62	20	0,00030
MV63C	0,25	0,35	2780	2,19	4,38	54	0,92	2,9	0,60	0,86	25	0,00035
MV71B	0,37	0,50	2800	2,95	5,90	58	0,94	3,1	0,70	1,26	25	0,00046
MV71C	0,55	0,75	2800	4,24	8,48	60	0,94	3,1	0,60	1,88	25	0,00057
MV80B	0,75	1,00	2830	5,72	11,43	62	0,92	3,2	0,60	2,53	70	0,00097
MV80C	1,10	1,50	2840	8,30	16,61	64	0,90	3,2	0,60	3,70	70	0,00120
MV80D	1,50	2,00	2700	10,74	21,48	66	0,92	3,3	0,60	5,31	80	0,00130
MV90S	1,50	2,00	2860	10,42	20,85	68	0,92	3,3	0,50	5,01	80	0,00150
MV90L	1,80	2,50	2860	12,42	24,84	70	0,90	3,2	0,50	6,01	90	0,00230
MV100BL	2,20	3,00	2800	12,55	25,10	77	0,99	3,6	0,35	7,51	100	0,00530

4 POLI / POLES 1500 rpm - V 115 - 230/50 Hz												
TIPO TYPE	Potenza Power		rpm	In A		Rend% Eff.%	Cosφ p.f.	Ia In	Ca Cn	Cn Nm	Capacità Capacity	J
	kW	hp		230 V	115 V						μF	kgm ²
MV63B	0,12	0,16	1360	1,05	2,11	55	0,90	2,8	0,8	0,84	12,5	0,00040
MV63C	0,18	0,25	1360	1,49	2,98	57	0,92	2,8	0,7	1,26	12,5	0,00040
MV71B	0,25	0,35	1380	1,99	3,99	58	0,94	3,0	0,6	1,73	30,0	0,00080
MV71C	0,37	0,50	1380	2,90	5,80	59	0,94	3,2	0,6	2,56	30,0	0,00090
MV80A	0,55	0,75	1400	4,33	8,66	60	0,92	3,3	0,7	3,75	50,0	0,00140
MV80B	0,75	1,00	1420	5,84	11,69	62	0,90	3,2	0,6	5,05	60,0	0,00170
MV80C	0,88	1,20	1420	6,71	13,42	62	0,92	3,4	0,6	5,92	60,0	0,00230
MV90S	1,10	1,50	1420	7,78	15,57	64	0,96	3,4	0,5	7,40	80,0	0,00330
MV90L	1,50	2,00	1420	10,84	21,68	64	0,94	3,5	0,5	10,09	90,0	0,00400
MV90LB	1,80	2,50	1420	12,61	25,23	66	0,94	3,6	0,4	12,11	100,0	0,00500
MV100BL	2,20	3,00	1430	14,23	28,47	70	0,96	3,8	0,4	14,70	100,0	0,00850

Motori asincroni monofase doppia tensione

Single-phase motors with double voltage

Serie **MV-CV** Poli **6**
Series **MV-CV** Poles **6**



Dimensioni a pag. 142-143
Dimensions at pag 142-143

6 POLI / POLES 1000 rpm - V 115 - 230/50 Hz

TIPO TYPE	Potenza Power		rpm	In A		Rend% Eff.%	Cosφ p.f.	Ia In	Ca Cn	Cn Nm	Capacità Capacity	J
	kW	hp		230 V	115 V						μF	kgm ²
MV71B	0,18	0,25	900	1,65	3,29	54	0,88	2,6	0,5	1,91	30	0,00080
MV80A	0,25	0,35	900	2,08	4,16	58	0,90	2,8	0,5	2,65	40	0,00140
MV80B	0,37	0,50	900	2,84	5,67	63	0,90	3,0	0,5	3,93	50	0,00250
MV90L	0,55	0,75	920	3,61	7,22	72	0,92	3,4	0,5	5,71	70	0,00450
MV90LB	0,75	1,00	920	4,90	9,79	74	0,90	3,5	0,4	7,79	80	0,00500
MV100B	1,10	1,50	920	6,99	13,98	76	0,90	3,8	0,5	11,42	100	0,00900
MV100BL	1,50	2,00	930	9,09	18,18	78	0,92	4,0	0,4	15,41	120	0,00950

Motori asincroni trifase autofrenanti

Three-phase induction brake motors

Serie **AT** Poli **2**
Series **AT** Poles **2**



Dimensioni a pag. 144-145
Dimensions at pag 144-145

Tab. 43

2 POLI / POLES (IE1) 3000 rpm - V 230/400/50 Hz																				
TIPO TYPE	Potenza Power		rpm	In 400 V A	Rend% Eff.%	Cosφ p.f.	Ia In	Ca Cn	Cmax Cn	Cn Nm	J kgm ²	DC		AC		DC - S		POS.DC		
	kW	hp										CF Nm	Peso Weight kg	CF Nm	Peso Weight kg	CF Nm	Peso Weight kg	CF Nm	Cicli/h Cycles/h ∞	Peso Weight kg
AT56A*	0,09	0,12	2730	0,40	44,4	0,75	3,0	3,1	3,9	0,32	0,00012	1	4,0	-	-	-	-	-	-	-
AT56B*	0,13	0,18	2750	0,60	52,4	0,61	3,0	4,1	4,0	0,46	0,00015	1	5,0	-	-	-	-	-	-	-
AT63A	0,18	0,25	2770	0,60	58,0	0,74	3,7	3,3	3,5	0,63	0,00025	4	5,0	5	5,0	2,5	5,0	7,5	8100	4,3
AT63B	0,25	0,35	2820	0,80	63,6	0,77	4,0	2,8	3,2	0,90	0,00030	4	6,0	5	6,0	2,5	6,0	7,5	6750	4,9
AT63C	0,37	0,50	2800	1,10	66,5	0,77	4,1	3,0	2,9	1,30	0,00035	4	7,0	5	7,0	2,5	7,0	7,5	5400	6,2
AT71A	0,37	0,50	2860	1,20	64,1	0,72	4,6	3,5	5,2	1,30	0,00038	4	8,0	5	8,0	4,0	7,0	7,5	5400	6,4
AT71B	0,55	0,75	2860	1,60	68,5	0,72	5,4	4,0	5,3	1,80	0,00046	4	8,0	5	8,0	4,0	8,0	7,5	5400	6,8
AT71C	0,75	1,00	2810	2,00	70,7	0,79	4,3	2,8	3,7	2,60	0,00057	4	9,0	5	9,0	4,0	9,0	7,5	5500	8,0
IE1 AT80A	0,75	1,00	2860	2,00	71,2	0,78	4,8	2,8	3,3	2,50	0,00080	8	11,0	10	11,0	9,0	11,0	15,0	5400	9,6
IE1 AT80B	1,10	1,50	2850	2,60	78,0	0,80	6,1	3,5	3,0	3,80	0,00097	8	12,0	10	12,0	9,0	12,0	15,0	5400	10,9
AT80C	1,50	2,00	2870	3,40	80,0	0,80	6,4	4,1	3,5	5,00	0,00120	8	13,0	10	13,0	9,0	13,0	15,0	5100	11,6
AT80D	1,80	2,50	2800	4,00	78,3	0,85	5,1	2,7	2,9	6,20	0,00130	8	14,0	10	14,0	9,0	14,0	15,0	4900	12,6
IE1 AT90S	1,50	2,00	2880	3,40	79,8	0,82	6,2	2,9	2,7	5,10	0,00150	16	17,0	20	17,0	10,0	14,0	30,0	4000	14,0
IE1 AT90L	2,20	3,00	2850	5,00	78,7	0,81	5,1	2,8	2,7	7,50	0,00230	16	18,0	20	18,0	10,0	15,0	30,0	4000	15,5
AT90LB	3,00	4,00	2880	7,10	77,8	0,79	5,9	3,2	2,8	10,00	0,00280	16	20,0	20	20,0	10,0	18,0	30,0	3800	17,5
IE1 AT100A	3,00	4,00	2910	6,20	83,0	0,84	7,1	3,0	2,8	9,90	0,00530	32	25,0	40	27,0	12,0	22,0	60,0	2500	22,0
AT100B	4,00	5,50	2920	8,60	83,3	0,81	7,2	2,7	3,5	13,20	0,00850	32	28,0	40	30,0	12,0	25,0	60,0	2400	24,5
IE1 AT112A	4,00	5,50	2930	8,70	84,0	0,81	6,7	3,1	3,5	13,20	0,00900	60	36,0	60	36,0	13,0	31,0	60,0	1500	33,0
AT112B	5,50	7,50	2920	12,00	79,7	0,83	5,1	3,2	2,9	18,10	0,01200	60	41,0	60	41,0	13,0	36,0	60,0	1400	38,0
AT112BL	7,50	10,00	2930	15,80	82,9	0,83	3,7	2,6	2,6	24,50	0,01300	60	43,0	60	43,0	13,0	38,0	60,0	1300	40,0
IE1 AT132S	5,50	7,50	2930	11,90	84,0	0,82	5,4	3,4	3,2	18,00	0,01300	80	58,0	90	59,0	17,0	50,0	120,0	430	57,0
IE1 AT132SL	7,50	10,00	2920	14,60	85,5	0,88	4,7	2,4	2,5	24,50	0,02000	80	61,0	90	62,0	17,0	58,0	120,0	430	60,0
AT132M	11,00	15,00	2940	21,50	87,1	0,85	4,9	2,6	2,4	36,00	0,02800	80	67,0	90	68,0	17,0	59,0	120,0	400	66,0
AT132ML	15,00	20,00	2940	28,60	88,6	0,85	3,9	2,2	2,3	48,80	0,03000	80	71,0	90	72,0	17,0	63,0	120,0	400	70,0
2 POLI / POLES (IE1) 3000 rpm - V 400/690/50 Hz																				
TIPO TYPE	Potenza Power		rpm	In 400 V A	Rend% Eff.%	Cosφ p.f.	Ia In	Ca Cn	Cmax Cn	Cn Nm	J kgm ²	DC		DC - S		POS.DC				
	kW	hp										CF Nm	Peso Weight kg	Peso Weight kg	CF Nm	Cicli/h Cycles/h ∞	Peso Weight kg			
																		CF Nm	Peso Weight kg	CF Nm
IE1 AT160MA	11,00	15,00	2970	22,40	87,0	0,83	5,7	3,8	3,9	35,40	0,03200	150	95,0	82,0	240,0	300	96,0			
IE1 AT160MB	15,00	20,00	2960	28,60	88,5	0,87	4,5	2,8	2,9	48,50	0,03600	150	108,0	95,0	240,0	300	109,0			
IE1 AT160L	18,50	25,00	2960	35,40	89,3	0,85	4,5	2,6	2,7	60,20	0,04000	150	111,0	106,0	240,0	300	120,0			
IE1 AT180M	22,00	30,00	2940	39,00	91,0	0,90	7,1	2,3	3,0	71,49	0,07500	260	119,0	-	480,0	200	131,0			
IE1 AT200LA	30,00	40,00	2945	53,00	92,0	0,89	7,2	2,3	2,7	97,33	0,14000	400	149,0	-	480,0	100	151,0			
IE1 AT200LB	37,00	50,00	2940	65,00	92,0	0,89	7,5	2,3	2,7	120,24	0,16000	400	169,0	-	480,0	100	171,0			

* no freni UL/CSA / no brakes UL/CSA

Motori asincroni trifase autofrenanti

Three-phase induction brake motors

Serie **AT** Poli **4**
Series **AT** Poles **4**



Dimensioni a pag. 144-145
Dimensions at pag 144-145

4 POLI / POLES (IE1) 1500 rpm - V 230/400/50 Hz																				
TIPO TYPE	Potenza Power		rpm	In 400 V A	Rend% Eff.%	Cosφ p.f.	Ia In	Ca Cn	Cmax Cn	Cn Nm	J kgm ²	DC		AC		DC - S		POS.DC		
	kW	hp										CF Nm	Peso Weight kg	CF Nm	Peso Weight kg	CF Nm	Peso Weight kg	CF Nm	Cicli/h Cycles/h ωo	Peso Weight kg
AT50B*	0,06	0,08	1230	0,40	35,6	0,64	1,5	1,4	1,5	0,47	0,00010	1	3,9	-	-	-	-	-	-	-
AT56A*	0,06	0,08	1410	0,38	44,0	0,55	2,8	4,8	3,6	0,43	0,00015	1	4,0	-	-	-	-	-	-	-
AT56B*	0,09	0,08	1346	0,40	51,9	0,66	2,6	3,2	2,4	0,65	0,00015	1	5,0	-	-	-	-	-	-	-
AT56C*	0,11	0,15	1310	0,50	48,7	0,69	2,1	2,2	2,3	0,80	0,00020	1	5,0	-	-	-	-	-	-	-
AT63A	0,13	0,18	1340	0,50	51,5	0,75	2,0	1,5	1,9	0,95	0,00028	4	5,0	5	5,0	3	5,0	7,5	10500	4,3
AT63B	0,18	0,25	1360	0,70	54,3	0,68	2,6	2,2	2,2	1,30	0,00040	4	7,0	5	7,0	3	6,0	7,5	10500	4,9
AT63C	0,22	0,30	1360	0,80	59,2	0,69	2,5	2,3	2,0	1,60	0,00040	4	7,0	5	7,0	3	6,0	7,5	10500	4,9
AT63D	0,37	0,50	1340	1,30	58,4	0,74	2,6	2,1	2,0	2,70	0,00050	4	8,0	5	8,0	3	7,0	7,5	10500	5,9
AT71A	0,25	0,35	1410	0,80	60,1	0,78	3,5	1,8	2,9	1,70	0,00050	4	8,0	5	8,0	4	7,0	7,5	18000	6,4
AT71B	0,37	0,50	1370	1,00	63,8	0,84	3,4	1,7	2,3	2,60	0,00080	4	8,0	5	8,0	4	8,0	7,5	17000	6,8
AT71C	0,55	0,75	1400	1,50	70,0	0,78	3,6	2,0	2,4	3,80	0,00090	4	9,0	5	9,0	4	9,0	7,5	16000	8,0
AT80A	0,55	0,75	1430	1,60	64,3	0,76	4,3	2,1	2,7	3,70	0,00140	8	11,0	10	11,0	9	11,0	15,0	9000	9,6
IE1 AT80B	0,75	1,00	1430	2,00	72,0	0,75	5,0	2,7	2,7	5,10	0,00170	8	13,0	10	13,0	9	12,0	15,0	9000	10,9
AT80C	0,88	1,20	1410	2,20	69,0	0,83	4,7	2,3	2,2	6,00	0,00200	8	13,5	10	13,5	9	13,5	15,0	9000	11,6
AT80D	1,10	1,50	1400	2,70	72,0	0,83	4,2	2,3	2,6	7,50	0,00230	8	14,0	10	14,0	9	14,0	15,0	9000	12,1
IE1 AT90S	1,10	1,50	1430	2,80	77,6	0,75	4,6	2,3	2,6	7,50	0,00330	16	17,0	20	17,0	10	15,0	30,0	13500	14,0
IE1 AT90L	1,50	2,00	1430	3,70	78,6	0,77	4,8	2,1	2,9	10,20	0,00400	16	18,0	20	18,0	10	16,0	30,0	11000	15,5
AT90LB	1,80	2,50	1430	4,60	78,3	0,75	4,6	2,4	2,8	12,50	0,00500	16	20,0	20	20,0	10	18,0	30,0	8000	17,5
IE1 AT100A	2,20	3,00	1430	4,80	82,0	0,81	5,3	2,1	2,8	14,80	0,00750	32	25,5	40	27,5	12	22,5	60,0	7200	22,5
IE1 AT100B	3,00	4,00	1430	6,40	82,9	0,83	5,6	2,4	2,8	20,20	0,00850	32	28,0	40	30,0	12	25,0	60,0	6300	24,5
AT100BL	4,00	5,50	1430	8,50	84,3	0,81	5,4	2,3	2,5	26,90	0,00110	32	30,0	40	32,0	12	27,0	60,0	6000	26,5
IE1 AT112A	4,00	5,50	1440	8,20	84,4	0,84	5,6	2,0	2,4	26,80	0,01300	60	38,0	60	38,0	13	33,0	60,0	3600	35,0
AT112BL	5,50	7,50	1440	11,00	88,1	0,82	6,0	2,2	2,4	36,50	0,01600	60	44,0	60	44,0	13	39,0	60,0	3400	41,0
IE1 AT132S	5,50	7,50	1460	11,30	86,4	0,82	5,8	2,3	2,2	36,40	0,02400	80	56,0	90	57,0	17	48,0	120,0	1100	55,0
IE1 AT132M	7,50	10,00	1460	14,90	87,9	0,83	5,5	2,3	2,1	49,50	0,03300	80	66,0	90	67,0	17	57,0	120,0	850	64,0
AT132ML	9,20	12,50	1460	18,00	89,1	0,82	4,2	2,4	2,1	60,40	0,03400	80	68,0	90	69,0	17	59,0	120,0	800	66,0
4 POLI / POLES (IE1) 1500 rpm - V 400/690/50 Hz																				
TIPO TYPE	Potenza Power		rpm	In 400 V A	Rend% Eff.%	Cosφ p.f.	Ia In	Ca Cn	Cmax Cn	Cn Nm	J kgm ²	DC		AC		DC - S		POS.DC		
	kW	hp										CF Nm	Peso Weight kg	CF Nm	Peso Weight kg	CF Nm	Peso Weight kg	CF Nm	Cicli/h Cycles/h ωo	Peso Weight kg
IE1 AT160M	11,00	15,00	1470	25,00	87,0	0,77	4,1	2,3	2,2	74,30	0,06200	150	87,0	200	85,0	30	75,0	240,0	750	111,0
IE1 AT160L	15,00	20,00	1480	32,50	88,0	0,78	5,0	2,3	2,2	98,30	0,07400	150	97,0	200	95,0	30	83,0	240,0	750	121,0
IE1 AT180M	18,50	25,00	1470	36,60	89,5	0,82	5,2	2,2	2,3	121,00	0,13000	260	129,0	400	140,0	-	-	480,0	200	141,0
IE1 AT180L	22,00	30,00	1480	44,30	91,5	0,79	5,3	1,9	2,1	143,30	0,15000	260	154,0	400	155,0	-	-	480,0	200	156,0
IE1 AT200L	30,00	40,00	1460	56,00	91,4	0,85	7,2	2,1	2,5	196,32	0,24000	400	174,0	400	175,0	-	-	480,0	100	176,0

* no freni UL/CSA / no brakes UL/CSA

Motori asincroni trifase autofrenanti

Three-phase induction brake motors

Serie **AT** Poli **6**
Series **AT** Poles **6**



Dimensioni a pag. 144-145
Dimensions at pag 144-145

6 POLI / POLES 1000 rpm - V 230/400/50 Hz

TIPO TYPE	Potenza Power		rpm	In 400 V A	Rend% Eff.%	Cosφ p.f.	Ia In	Ca Cn	Cmax Cn	Cn Nm	J kgm ²	DC		AC		DC - S		POS.DC		
												CF	Peso Weight	CF	Peso Weight	CF	Peso Weight	CF	Cicli/h Cycles/h	Peso Weight
												Nm	kg	Nm	kg	Nm	kg	Nm	o	kg
AT56B*	0,03	0,05	900	0,30	26,1	0,64	1,3	2,1	2,2	0,35	2,6	1	4,0	-	-	-	-	-	-	-
AT56C*	0,06	0,08	860	0,44	31,8	0,61	1,4	2,1	2,2	0,65	3,0	1	5,0	-	-	-	-	-	-	-
AT63B	0,09	0,12	860	0,50	39,7	0,65	1,6	1,6	1,7	1,00	3,8	4	5,0	5	5,0	3	5,0	7,5	18000	4,4
AT63C	0,13	0,18	880	0,70	45,8	0,57	2,0	2,2	2,3	1,40	4,0	4	6,0	5	6,0	3	6,0	7,5	18000	4,6
AT71A	0,18	0,25	930	0,70	56,0	0,70	3,0	2,1	2,2	1,90	5,7	4	7,0	5	7,0	4	7,0	7,5	25000	6,3
AT71B	0,25	0,35	880	0,80	55,3	0,81	2,5	1,5	1,6	2,70	6,0	4	8,0	5	8,0	4	8,0	7,5	25000	6,6
AT71C	0,37	0,50	910	1,30	58,2	0,75	2,5	1,7	1,8	3,90	6,5	4	8,0	5	8,0	4	8,0	7,5	24000	7,1
AT80A	0,37	0,50	940	1,20	61,5	0,71	3,6	2,1	2,3	3,80	8,7	8	11,0	10	11,0	9	11,0	15,0	16000	9,8
AT80B	0,55	0,75	930	1,60	66,0	0,75	3,5	1,9	2,1	5,70	10,5	8	13,0	10	13,0	9	13,0	15,0	16000	11,6
AT80C	0,75	1,00	920	2,20	66,4	0,75	3,4	1,9	2,1	7,90	11,0	8	14,0	10	14,0	9	14,0	15,0	15000	12,1
IE1 AT90S	0,75	1,00	930	2,30	65,7	0,72	3,5	1,9	2,3	7,80	12,0	16	17,0	20	17,0	10	15,0	30,0	15000	14,0
IE1 AT90L	1,10	1,50	920	3,00	68,8	0,79	3,4	1,7	2,1	11,60	14,0	16	18,0	20	18,0	10	17,0	30,0	13500	16,0
AT90LB	1,50	2,00	940	4,50	70,0	0,68	4,0	2,2	2,3	15,20	16,0	16	19,5	20	19,5	10	18,5	30,0	13000	18,0
IE1 AT100A	1,50	2,00	940	3,90	74,3	0,76	4,3	2,0	2,4	15,50	19,5	32	26,0	40	28,0	12	23,0	60,0	10000	23,0
IE1 AT100B	1,85	2,50	940	4,70	75,5	0,76	4,6	2,2	2,5	18,70	21,0	32	28,0	40	30,0	12	25,0	60,0	7500	24,5
AT100BL	2,20	3,00	940	5,50	75,9	0,76	4,5	2,1	2,4	22,40	23,0	32	30,0	40	32,0	12	27,0	60,0	7000	26,5
IE1 AT112A	2,20	3,00	960	5,20	81,2	0,76	5,4	1,8	2,4	22,00	30,0	60	39,0	60	39,0	13	40,0	60,0	6000	36,0
AT112B	3,00	4,00	960	6,80	81,9	0,79	5,4	1,6	2,3	30,10	37,0	60	46,0	60	46,0	13	41,0	60,0	5500	43,0
IE1 AT132S	3,00	4,00	970	6,90	82,3	0,78	5,2	1,5	2,3	30,00	43,0	80	56,0	90	57,0	17	48,0	120,0	1600	55,0
IE1 AT132M	4,00	5,50	970	9,40	84,8	0,73	5,8	1,8	2,5	39,60	52,0	80	65,0	90	66,0	17	57,0	120,0	1350	64,0
IE1 AT132ML	5,50	7,50	970	12,20	85,0	0,77	5,0	1,6	2,2	54,40	55,0	80	68,0	90	69,0	17	60,0	120,0	1100	67,0

6 POLI / POLES 1000 rpm - V 400/690/50 Hz

TIPO TYPE	Potenza Power		rpm	In 400 V A	Rend% Eff.%	Cosφ p.f.	Ia In	Ca Cn	Cmax Cn	Cn Nm	J kgm ²	DC		AC		DC - S		POS.DC		
												CF	Peso Weight	CF	Peso Weight	CF	Peso Weight	CF	Cicli/h Cycles/h	Peso Weight
												Nm	kg	Nm	kg	Nm	kg	Nm	o	kg
IE1 AT160M	7,50	10,00	960	15,00	85,0	0,85	5,2	2,1	2,2	74,60	0,0880	150	89,0	200	85,0	30	77,0	240,0	1000	91,0
IE1 AT160L	11,00	15,00	960	21,90	87,9	0,85	4,7	1,6	1,8	112,00	0,1060	150	102,0	200	105,0	30	97,0	240,0	850	111,0
IE1 AT180L	15,00	20,00	970	30,00	88,0	0,82	5,4	2,0	2,3	147,74	0,1500	260	144,0	400	144,0	-	-	480,0	650	146,0
IE1 AT200LA	18,50	25,00	975	36,00	88,0	0,84	5,6	2,3	2,5	181,28	0,2400	400	159,0	400	159,0	-	-	480,0	450	161,0
IE1 AT200LB	22,00	30,00	975	43,00	89,0	0,83	5,6	2,2	2,4	215,58	0,2800	400	179,0	400	179,0	-	-	480,0	450	181,0

* no freni UL/CSA / no brakes UL/CSA

Motori asincroni trifase autofrenanti

Three-phase induction brake motors

Serie **AT** Poli **8**
Series **AT** Poles **8**



Dimensioni a pag. 144-145
Dimensions at pag 144-145

8 POLI / POLES 750 rpm - V 230/400/50 Hz

TIPO TYPE	Potenza Power		rpm	In 400 V A	Rend% Eff.%	Cos ϕ p.f.	Ia In	Ca Cn	Cmax Cn	Cn Nm	J kgm ²	DC		AC		DC - S		POS.DC		
												CF	Peso Weight	CF	Peso Weight	CF	Peso Weight	CF	Cicli/h Cycles/h	Peso Weight
												Nm	kg	Nm	kg	Nm	kg	Nm	o	kg
AT56B*	0,03	0,05	670	0,46	19,0	0,51	1,3	3,1	2,7	0,45	0,0001	1	5,0	-	-	-	-	-	-	-
AT63B	0,05	0,07	680	0,55	30,4	0,45	1,4	3,1	3,0	0,70	0,0003	4	6,0	5	6,0	3	5,0	7,5	22500	4,5
AT63C	0,07	0,10	680	0,70	29,4	0,51	1,6	3,0	3,1	1,00	0,0006	4	6,0	5	6,0	3	6,0	7,5	22500	4,9
AT71B	0,09	0,12	710	0,80	38,3	0,43	2,5	4,1	4,2	1,25	0,0008	4	7,0	5	7,0	4	7,0	7,5	27000	6,3
AT71C	0,12	0,17	700	0,80	44,0	0,49	2,5	3,0	3,2	1,70	0,0010	4	8,0	5	8,0	4	8,0	7,5	27000	7,0
AT80A	0,18	0,25	710	1,00	48,5	0,56	2,7	2,4	2,6	2,50	0,0020	8	11,0	10	11,0	9	10,0	15,0	27000	9,9
AT80B	0,25	0,35	700	1,10	55,0	0,62	2,9	1,9	2,5	3,50	0,0025	8	13,0	10	13,0	9	13,0	15,0	27000	11,6
AT80C	0,37	0,50	690	1,50	55,0	0,66	2,5	1,6	1,9	5,20	0,0028	8	14,0	10	14,0	9	14,0	15,0	25500	12,1
AT90S	0,37	0,50	700	1,50	58,4	0,60	2,9	2,0	2,3	5,10	0,0035	16	17,0	20	17,0	10	15,0	30,0	18000	14,0
AT90L	0,55	0,75	700	2,10	61,1	0,62	3,1	2,0	2,4	7,60	0,0045	16	18,0	20	18,0	10	17,0	30,0	15000	16,0
AT90LB	0,75	1,00	700	2,90	61,1	0,61	3,2	2,2	2,4	10,30	0,0055	16	20,0	20	20,0	10	19,0	30,0	14500	18,0
AT100A	0,75	1,00	710	2,40	69,2	0,66	3,4	1,9	2,0	10,20	0,0090	32	26,0	40	28,0	12	24,0	60,0	12500	23,3
AT100B	1,10	1,50	700	3,50	67,4	0,68	3,1	1,8	1,9	15,40	0,0100	32	29,0	40	31,0	12	26,0	60,0	8500	25,5
AT100BL	1,30	1,80	690	3,90	69,8	0,70	2,8	1,7	2,0	18,10	0,0120	32	31,0	40	33,0	12	28,0	60,0	8000	27,5
AT112A	1,50	2,00	710	4,60	74,2	0,65	3,6	1,5	2,0	20,40	0,0150	60	41,0	60	41,0	13	36,0	60,0	6500	38,0
AT132S	2,20	3,00	720	6,40	75,4	0,66	3,8	1,3	2,0	29,50	0,0300	80	57,0	90	58,0	17	49,0	120,0	1900	56,0
AT132M	3,00	4,00	710	8,20	76,2	0,69	3,8	1,3	1,8	40,00	0,0400	80	66,0	90	67,0	17	58,0	120,0	1900	65,0
AT132ML	4,00	5,50	720	11,00	78,1	0,67	3,9	1,2	1,9	53,50	0,0500	80	71,0	90	72,0	17	63,0	120,0	1900	70,0

8 POLI / POLES 750 rpm - V 400/690/50 Hz

TIPO TYPE	Potenza Power		rpm	In 400 V A	Rend% Eff.%	Cos ϕ p.f.	Ia In	Ca Cn	Cmax Cn	Cn Nm	J kgm ²	DC		AC		DC - S		POS.DC		
												CF	Peso Weight	CF	Peso Weight	CF	Peso Weight	CF	Cicli/h Cycles/h	Peso Weight
												Nm	kg	Nm	kg	Nm	kg	Nm	o	kg
AT160MA	4,00	5,50	720	11,40	84,0	0,61	4,5	2,2	2,6	53,40	0,0800	150	83,0	200	81,0	30	71,0	240,0	1600	85,0
AT160MB	5,50	7,50	720	13,80	85,2	0,68	3,8	1,6	2,0	72,60	0,0920	150	91,0	200	89,0	30	79,0	240,0	1600	93,0
AT160L	7,50	10,00	720	17,50	84,0	0,76	3,7	1,4	2,0	101,00	0,1120	150	105,0	200	103,0	30	93,0	240,0	1600	107,0
AT180L	11,00	15,00	725	25,00	86,0	0,74	5,0	2,0	2,0	144,96	0,2100	260	119,0	400	139,0	-	-	480,0	1300	141,0
AT200L	15,00	20,00	725	33,00	87,0	0,76	5,0	2,0	2,1	197,67	0,3700	400	149,0	400	164,0	-	-	480,0	900	166,0

* no freni UL/CSA / no brakes UL/CSA

Motori asincroni trifase autofrenanti

Three-phase induction brake motors

Serie **AT** Poli **12-16-32**
Series **AT** Poles **12-16-32**



Dimensioni a pag. 144-145
Dimensions at pag 144-145

12 POLI / POLES 500 rpm - V 230/400/50 Hz

TIPO TYPE	Potenza Power kW hp		rpm	In 400 V A	Rend% Eff.%	Cosφ p.f.	Ia In	Ca Cn	Cmax Cn	Cn Nm	J kgm ²	DC		AC		DC - S		POS.DC		
												CF	Peso Weight	CF	Peso Weight	CF	Peso Weight	CF	Cicli/h Cycles/h	Peso Weight
												Nm	kg	Nm	kg	Nm	kg	Nm	ω	kg
AT71C	0,09	0,12	420	0,60	33,9	0,61	1,5	1,9	2,1	2,00	0,0012	4	8,0	5	8,0	4	8,0	7,5	21500	7,1
AT80C	0,18	0,25	430	1,00	42,0	0,62	1,8	1,4	1,6	4,10	0,0030	8	14,0	10	14,0	9	14,0	15,0	21500	12,1
AT90L	0,25	0,35	420	1,80	41,6	0,49	1,4	1,4	1,3	5,80	0,0050	16	19,0	20	19,0	10	18,0	30,0	27000	17,0
AT100B	0,37	0,50	470	2,10	53,8	0,48	2,4	2,2	2,6	7,60	0,0100	32	25,0	40	29,0	12	25,0	60,0	13500	24,5
AT100BL	0,55	0,75	460	2,70	57,7	0,52	2,5	1,7	2,3	11,70	0,0130	32	27,0	40	32,0	12	27,0	60,0	11500	26,5
AT112B	0,75	1,00	470	3,10	64,9	0,55	2,7	1,1	1,9	15,70	0,0160	60	35,0	60	37,0	13	33,0	60,0	11000	34,0
AT132S	1,10	1,50	470	4,20	66,3	0,58	2,4	0,9	1,6	23,00	0,0300	80	66,0	90	69,0	17	64,0	120,0	2000	67,0
AT132M	1,50	2,00	460	5,60	67,1	0,59	2,2	0,9	1,4	31,80	0,0380	80	79,0	90	83,0	17	75,0	120,0	2000	78,0
AT132ML	1,85	2,50	455	6,90	63,0	0,62	2,5	1,2	1,7	38,90	0,0470	80	71,0	90	72,0	17	63,0	120,0	1900	78,0

12 POLI / POLES 500 rpm - V 400/690/50 Hz

TIPO TYPE	Potenza Power kW hp		rpm	In 400 V A	Rend% Eff.%	Cosφ p.f.	Ia In	Ca Cn	Cmax Cn	Cn Nm	J kgm ²	DC		AC		DC - S		POS.DC		
												CF	Peso Weight	CF	Peso Weight	CF	Peso Weight	CF	Cicli/h Cycles/h	Peso Weight
												Nm	kg	Nm	kg	Nm	kg	Nm	ω	kg
AT160M	3,00	4,00	470	9,30	75,9	0,62	2,7	1,3	1,8	61,50	0,0900	150	99,0	200	95,0	30	87,0	240,0	1650	101,0
AT160L	4,00	5,50	470	12,00	76,9	0,63	2,5	1,2	1,7	83,40	0,1300	150	109,0	200	105,0	30	97,0	240,0	1650	111,0
AT180L	5,50	7,50	450	18,00	70,0	0,63	3,5	1,5	1,9	116,77	0,2100	260	119,0	400	139,0	-	-	480,0	1400	141,0
AT200L	7,50	10,00	440	23,00	73,0	0,65	3,8	1,6	1,8	162,85	0,3700	400	149,0	400	169,0	-	-	480,0	1100	171,0

16 POLI / POLES - V 230/400/50 Hz

TIPO TYPE	Potenza Power kW hp		rpm	In 400 V A	Rend% Eff.%	Cosφ p.f.	Ia In	Ca Cn	Cmax Cn	Cn Nm	J kgm ²	DC		AC		DC - S		POS.DC		
												CF	Peso Weight	CF	Peso Weight	CF	Peso Weight	CF	Cicli/h Cycles/h	Peso Weight
												Nm	kg	Nm	kg	Nm	kg	Nm	ω	kg
AT132S	0,55	0,75	360	3,50	52,0	0,44	1,8	1,1	1,6	14,60	0,0300	80	66,0	90	69,0	17	64,0	120,0	2000	67,0
AT132M	0,75	1,00	355	4,20	56,0	0,46	1,9	1,1	1,5	20,18	0,0380	80	79,0	90	83,0	17	75,0	120,0	2000	78,0

16 POLI / POLES - V 400/690/50 Hz

TIPO TYPE	Potenza Power kW hp		rpm	In 400 V A	Rend% Eff.%	Cosφ p.f.	Ia In	Ca Cn	Cmax Cn	Cn Nm	J kgm ²	DC		AC		DC - S		POS.DC		
												CF	Peso Weight	CF	Peso Weight	CF	Peso Weight	CF	Cicli/h Cycles/h	Peso Weight
												Nm	kg	Nm	kg	Nm	kg	Nm	ω	kg
AT160M	1,10	1,50	360	5,50	59,0	0,49	2,5	1,2	1,5	29,19	0,0900	150	99,0	200	95,0	30	87,0	240,0	1650	101,0
AT160L	1,50	2,00	355	7,00	61,0	0,51	2,6	1,3	1,4	40,37	0,1300	150	109,0	200	105,0	30	97,0	240,0	1650	111,0
AT180L	2,20	3,00	360	10,00	62,0	0,51	2,8	1,4	1,4	58,39	0,2100	260	119,0	400	139,0	-	-	480,0	1400	141,0
AT200L	3,00	4,00	350	13,00	65,0	0,51	3,1	1,5	1,4	81,89	0,3700	400	149,0	400	169,0	-	-	480,0	1100	171,0

32 POLI / POLES - V 400/690/50 Hz

TIPO TYPE	Potenza Power kW hp		rpm	In 400 V A	Rend% Eff.%	Cosφ p.f.	Ia In	Ca Cn	Cmax Cn	Cn Nm	J kgm ²	DC		AC		DC - S		POS.DC		
												CF	Peso Weight	CF	Peso Weight	CF	Peso Weight	CF	Cicli/h Cycles/h	Peso Weight
												Nm	kg	Nm	kg	Nm	kg	Nm	ω	kg
AT180L	1,50	2,00	160	9,00	58,0	0,42	2,6	1,3	1,5	89,57	0,2100	260	119,0	400	139,0	-	-	480,0	1400	141,0
AT200L	2,20	3,00	155	12,00	60,0	0,44	2,8	1,3	1,5	135,61	0,3700	400	149,0	400	169,0	-	-	480,0	1100	171,0

Motori asincroni alta efficienza autofrenanti

High efficiency induction brake motors

Serie **AHE2** Poli **2**
Series **AHE2** Poles **2**



Dimensioni a pag. 144-145
Dimensions at pag 144-145

Tab. 44

2 POLI / POLES - V 230/400/50 Hz																				
TIPO TYPE	Potenza Power 400V/50Hz		rpm	In 400 V A	Rend% Eff.%	Cos ϕ p.f.	Ia In	Ca Cn	Cn Nm	J	Peso Weight	DC		AC		DC - S		POS.DC		
	kW	hp										50Hz	50Hz	50Hz	50Hz	50Hz	50Hz	50Hz	kgm ²	kg
AHE2 80B	0,75	1,0	2874	1,87	77,4	0,75	7,0	4,5	2,49	0,00097	9,8	8	12	10	12	9	12	15	5400	10,9
AHE2 80C	1,10	1,5	2871	2,60	79,6	0,77	6,8	2,9	3,66	0,00120	10,5	8	13	10	13	9	13	15	5100	11,6
AHE2 90S	1,50	2,0	2858	3,20	81,3	0,83	5,6	2,8	5,01	0,00230	13,5	16	17	20	17	10	14	30	4000	14,0
AHE2 90L	2,20	3,0	2875	4,46	83,2	0,86	7,6	2,7	7,31	0,00280	15,5	16	18	20	18	10	15	30	4000	15,5
AHE2 100B	3,00	4,0	2918	6,42	84,6	0,80	6,4	2,4	9,82	0,00850	21,0	32	28	40	30	12	25	60	2400	24,5
AHE2 112A	4,00	5,5	2903	7,77	85,8	0,87	7,7	2,7	13,16	0,01200	32,0	60	36	60	36	13	31	60	1500	33,0
AHE2 112B	5,50	7,5	2930	11,00	87,0	0,83	7,7	2,7	13,16	0,01200	34,0	60	38	60	38	13	33	60	1500	35,0
AHE2 132S	5,50	7,5	2930	11,00	87,0	0,83	6,0	2,2	18,18	0,02000	50,0	80	63	90	64	17	60	120	430	62,0
AHE2 132SL	7,50	10,0	2940	14,50	88,1	0,85	6,4	2,8	24,37	0,02500	62,0	80	75	90	76	17	72	120	430	74,0
AHE2 132ML	11,00	15,0	2950	22,00	89,4	0,81	6,0	2,2	35,63	0,02800	54,0	80	71	90	72	17	63	120	400	70,0
2 POLI / POLES - V 400/690/50 Hz																				
TIPO TYPE	Potenza Power 400V/50Hz		rpm	In 400 V A	Rend% Eff.%	Cos ϕ p.f.	Ia In	Ca Cn	Cn Nm	J	Peso Weight	DC		AC		DC - S		POS.DC		
	kW	hp										50Hz	50Hz	50Hz	50Hz	50Hz	50Hz	kgm ²	kg	Nm
AHE2 160MA	11,00	15,0	2900	21,00	89,4	0,85	6,4	2,2	36,24	0,03200	75,0	150	95	200	93	30	82	240	300	96,0
AHE2 160L	15,00	20,0	2970	27,70	90,3	0,87	7,4	2,2	48,91	0,03600	88,0	150	111	200	117	30	106	240	300	120,0
AHE2 160LB	18,50	25,0	2910	35,00	90,9	0,84	7,6	2,3	60,74	0,04000	99,0	150	122	200	128	30	127	240	300	131,0
AHE2 180L	22,00	30,0	2920	43,00	91,3	0,81	7,6	2,3	71,98	0,07000	140,0	260	159	400	160	-	-	480	200	161,0
AHE2 200L	30,00	40,0	2930	56,00	92,0	0,84	7,6	2,3	97,82	0,14000	160,0	400	179	400	180	-	-	480	100	181,0

Motori asincroni alta efficienza autofrenanti

High efficiency induction brake motors

Serie **AHE2** Poli **4-6**



Dimensioni a pag. 144-145
Dimensions at pag 144-145

4 POLI / POLES - V 230/400/50 Hz

TIPO TYPE	Potenza Power 400V/50Hz		rpm	In 400 V A	Rend% Eff.%	Cosφ p.f.	Ia In	Ca Cn	Cn Nm	J kgm ²	Peso Weight kg	DC		AC		DC - S		POS.DC		
	kW	hp										CF	Peso Weight kg	CF	Peso Weight kg	CF	Peso Weight kg	CF	Cicli/h Cycles/h	Peso Weight kg
AHE2 80D	0,75	1,0	1445	1,91	79,6	0,71	4,2	2,6	4,96	0,00230	11,0	8	14	10	14	9	14	15	9000	12,1
AHE2 90S	1,10	1,5	1438	2,71	81,4	0,72	4,2	2,5	7,31	0,00400	13,5	16	17	20	17	10	15	30	13500	14,0
AHE2 90L	1,50	2,0	1430	3,73	82,8	0,70	4,6	2,6	10,02	0,00500	15,5	16	18	20	18	10	16	30	11000	15,5
AHE2 100B	2,20	3,0	1434	5,12	84,3	0,74	4,9	2,5	14,66	0,00850	21,0	32	28	40	30	12	25	60	6300	24,5
AHE2 100BL	3,00	4,0	1420	7,80	85,5	0,72	5,0	2,5	20,18	0,01100	23,0	32	30	40	32	12	27	60	6000	26,5
AHE2 112B	4,00	5,5	1449	9,00	86,6	0,74	5,3	2,6	26,37	0,01600	35,0	60	44	60	44	13	39	60	3400	41,0
AHE2 112BBL	5,50	7,50	1440	11,4	87,7	0,78	6,8	2,4	36,10	0,01700	38	60	44	60	44	13	39	60	3400	41,0
AHE2 132M	5,50	7,5	1440	12,00	87,7	0,76	5,8	2,5	36,49	0,02400	52,0	80	66	90	67	17	57	120	850	64,0
AHE2 132ML	7,50	10,0	1440	16,00	88,7	0,76	6,2	2,6	49,76	0,03400	54,0	80	68	90	69	17	59	120	800	66,0
AHE2 132ML	9,20	12,5	1460	18,45	88,7	0,80	6,2	2,6	61,04	0,03500	58,0	80	72	90	73	17	63	120	800	70,0

4 POLI / POLES - V 400/690/50 Hz

TIPO TYPE	Potenza Power 400V/50Hz		rpm	In 400 V A	Rend% Eff.%	Cosφ p.f.	Ia In	Ca Cn	Cn Nm	J kgm ²	Peso Weight kg	DC		AC		DC - S		POS.DC		
	kW	hp										CF	Peso Weight kg	CF	Peso Weight kg	CF	Peso Weight kg	CF	Cicli/h Cycles/h	Peso Weight kg
AHE2 160M	11,00	15,0	1455	24,00	89,8	0,74	5,3	2,3	72,23	0,06200	90,0	150	110	200	108	30	97	240	750	111,0
AHE2 160L	15,00	20,0	1455	32,00	90,6	0,75	5,6	2,2	98,50	0,07400	100,0	150	123	200	129	30	118	240	750	132,0
AHE2 180M	18,50	25,0	1455	42,00	91,2	0,70	5,6	2,2	121,48	0,16000	125,0	260	144	400	145	-	-	480	200	146,0
AHE2 180L	22,00	30,0	1455	42,00	91,6	0,83	5,6	2,2	144,46	0,16000	140,0	260	159	400	160	-	-	480	200	161,0
AHE2 200L	30,00	40,0	1455	54,00	92,3	0,87	5,6	2,2	196,99	0,26000	170,0	400	174	400	175	-	-	480	100	176,0

6 POLI / POLES - V 230/400/50 Hz

TIPO TYPE	Potenza Power 400V/50Hz		rpm	In 400 V A	Rend% Eff.%	Cosφ p.f.	Ia In	Ca Cn	Cn Nm	J kgm ²	Peso Weight kg	DC		AC		DC - S		POS.DC		
	kW	hp										CF	Peso Weight kg	CF	Peso Weight kg	CF	Peso Weight kg	CF	Cicli/h Cycles/h	Peso Weight kg
AHE2 90LB	0,75	1,0	933	2,00	75,9	0,71	4,3	2,1	7,68	0,00450	14,0	16	19,5	20	19,5	10	18,5	30	13000	18,0
AHE2 100A	1,10	1,5	943	2,90	78,1	0,70	4,4	2,5	11,14	0,01000	21,0	32	26,0	40	28,0	12	23,0	60	10000	23,0
AHE2 100BL	1,50	2,0	943	3,72	79,8	0,73	4,4	2,5	15,20	0,01100	23,0	32	30,0	40	32,0	12	27,0	60	7000	26,5
AHE2 112A	2,20	3,0	956	4,93	81,8	0,79	4,9	2,6	21,99	0,01800	37,0	60	41,0	60	41,0	13	36,0	60	6000	38,0
AHE2 132S	3,00	4,0	920	7,20	83,3	0,72	5,4	2,5	31,15	0,04000	52,0	80	65,0	90	66,0	17	62,0	120	1600	64,0
AHE2 132M	4,00	5,5	930	9,80	84,6	0,70	5,6	2,6	41,09	0,04200	55,0	80	69,0	90	70,0	17	60,0	120	1350	67,0
AHE2 132ML	5,50	7,5	940	13,00	86,0	0,71	5,7	2,3	55,90	0,05000	70,0	80	84,0	90	85,0	17	75,0	120	1100	82,0

6 POLI / POLES - V 400/690/50 Hz

TIPO TYPE	Potenza Power 400V/50Hz		rpm	In 400 V A	Rend% Eff.%	Cosφ p.f.	Ia In	Ca Cn	Cn Nm	J kgm ²	Peso Weight kg	DC		AC		DC - S		POS.DC		
	kW	hp										CF	Peso Weight kg	CF	Peso Weight kg	CF	Peso Weight kg	CF	Cicli/h Cycles/h	Peso Weight kg
AHE2 160M	7,50	10,0	950	16,00	87,2	0,78	5,7	2,2	75,43	0,10600	90,0	150	110,0	200	108,0	30	97,0	240	1000	111,0
AHE2 160L	11,00	15,0	960	25,00	88,7	0,72	5,7	2,2	109,47	0,12000	100,0	150	123,0	200	129,0	30	118,0	240	850	132,0
AHE2 180L	15,00	20,0	970	32,00	89,7	0,76	5,7	2,2	147,74	0,16000	140,0	260	159,0	400	160,0	-	-	480	650	161,0
AHE2 200L	18,50	25,0	960	37,00	90,4	0,80	6,0	2,0	185,00	0,28000	170,0	400	189,0	400	190,0	-	-	480	100	191,0

Motori asincroni trifase doppia polarità autofrenanti

Two-speed three-phase induction brake motors

Serie **AD** Poli **2/4**
Series **AD** Poles **2/4**



Dimensioni a pag. 144-145
Dimensions at pag 144-145

Tab. 45

2/4 POLI / POLES 3000/1500 rpm - V 400/50 Hz - Unico avvolgimento / Single winding																				
TIPO TYPE	Potenza Power		rpm	In 400 V A	Rend% Eff.%	Cosφ p.f.	Ia In	Ca Cn	Cn Nm	J kgm ²	DC		AC		DC - S		POS.DC			
	kW	hp									CF	Peso Weight	CF	Peso Weight	CF	Peso Weight	CF	Cicli/h Cycles/h	Peso Weight	
											Nm	kg	Nm	kg	Nm	kg	Nm	ω	kg	
AD56B	2	0,11	0,15	2751	0,397	53,0	0,76	3,0	1,3	0,38	0,00015	1	4,0	-	-	-	-	-	-	-
	4	0,07	0,10	1376	0,360	42,8	0,66	2,6	1,5	0,49	0,00015	1	4,0	-	-	-	-	-	-	-
AD63C	2	0,22	0,30	2861	0,787	59,4	0,68	3,2	1,4	0,73	0,00040	4	6,0	5	6,0	3	5,4	7,5	4500	4,75
	4	0,14	0,20	1435	0,780	49,5	0,52	2,8	1,6	0,93	0,00040	4	6,0	5	6,0	3	5,4	7,5	5500	4,75
AD71A	2	0,33	0,45	2865	1,418	51,0	0,66	3,8	1,8	1,10	0,00050	4	8,0	5	8,0	4	7,2	7,5	7500	6,25
	4	0,22	0,30	1439	0,956	57,0	0,58	3,2	1,9	1,46	0,00050	4	8,0	5	8,0	4	7,2	7,5	16000	6,25
AD71B	2	0,45	0,60	2822	1,542	55,1	0,77	4,2	1,8	1,52	0,00080	4	8,0	5	8,0	4	7,6	7,5	6000	6,55
	4	0,30	0,40	1407	1,030	59,0	0,71	3,3	1,9	2,04	0,00080	4	8,0	5	8,0	4	7,6	7,5	14500	6,55
AD71C	2	0,55	0,75	2775	1,671	57,8	0,82	4,2	1,8	1,89	0,00090	4	9,0	5	9,0	4	8,8	7,5	5500	8,00
	4	0,37	0,50	1416	1,267	61,0	0,69	3,3	1,9	2,50	0,00090	4	9,0	5	9,0	4	8,8	7,5	14000	8,00
AD80A	2	0,60	0,80	2864	2,538	49,8	0,69	4,0	2,0	2,00	0,00140	8	11,0	10	11,0	9	10,9	15,0	2700	9,70
	4	0,45	0,60	1437	1,479	61,0	0,72	3,9	1,9	2,99	0,00140	8	11,0	10	11,0	9	10,9	15,0	9000	9,70
AD80B	2	0,80	1,20	2843	2,160	68,7	0,78	4,8	2,1	2,69	0,00170	8	13,0	10	13,0	9	12,1	15,0	2700	11,00
	4	0,60	0,90	1411	1,731	68,8	0,73	4,2	2,0	4,06	0,00170	8	13,0	10	13,0	9	12,1	15,0	9000	11,00
AD80C	2	1,10	1,50	2866	2,745	65,1	0,89	4,8	1,9	3,67	0,00230	8	14,0	10	14,0	9	13,4	15,0	2500	12,20
	4	0,80	1,10	1343	2,153	65,5	0,82	4,3	1,9	5,69	0,00230	8	14,0	10	14,0	9	13,4	15,0	8500	12,20
AD90S	2	1,40	1,91	2857	3,726	67,9	0,80	4,9	2,0	4,68	0,00330	16	17,0	20	17,0	10	14,7	30,0	2500	14,30
	4	1,00	1,36	1428	2,725	70,8	0,75	4,6	1,9	6,69	0,00330	16	17,0	20	17,0	10	14,7	30,0	8500	14,30
AD90L	2	1,70	2,30	2837	4,698	67,3	0,78	5,2	2,2	5,73	0,00400	16	19,0	20	19,0	10	16,2	30,0	2300	15,80
	4	1,30	1,80	1413	3,486	70,9	0,76	4,9	2,1	8,79	0,00400	16	19,0	20	19,0	10	16,2	30,0	8000	15,80
AD90LB	2	2,20	3,00	2864	5,333	73,0	0,82	5,3	2,1	7,34	0,00500	16	21,0	20	21,0	10	18,2	30,0	2300	17,80
	4	1,50	2,00	1435	3,828	74,5	0,76	5,0	2,0	9,99	0,00500	16	21,0	20	21,0	10	18,2	30,0	7800	17,80
AD100A	2	2,40	3,50	2840	5,700	77,0	0,79	5,8	2,3	8,07	0,00750	32	27,0	40	29,0	12	23,8	60,0	1600	23,60
	4	1,80	2,50	1420	4,500	74,0	0,78	5,6	2,1	12,11	0,00750	32	27,0	40	29,0	12	23,8	60,0	6000	23,60
AD100B	2	3,30	4,50	2860	7,862	75,9	0,80	6,8	2,4	11,02	0,00850	32	29,5	40	31,5	12	26,0	60,0	1500	25,80
	4	2,50	3,50	1421	5,799	79,8	0,78	6,3	2,2	16,81	0,00850	32	29,5	40	31,5	12	26,0	60,0	5500	25,80
AD112A	2	4,50	6,00	2890	10,252	78,2	0,81	6,9	2,3	14,88	0,01300	60	40,0	60	42,0	13	26,7	60,0	800	39,00
	4	3,30	4,60	1440	7,433	81,7	0,79	6,3	2,1	21,89	0,01300	60	40,0	60	42,0	13	26,7	60,0	3400	39,00
AD112B	2	5,50	7,60	2850	13,986	70,0	0,81	7,2	2,1	18,44	0,01600	60	43,0	60	45,0	13	39,7	60,0	750	42,00
	4	4,50	6,00	1430	10,763	80,0	0,76	6,7	2,0	30,07	0,01600	60	43,0	60	45,0	13	39,7	60,0	3200	42,00
AD132S	2	5,50	7,60	2890	13,800	86,0	0,67	7,0	2,4	18,18	0,02400	80	57,0	90	58,0	17	48,5	120,0	350	55,50
	4	4,50	6,00	1450	10,800	69,5	0,87	6,4	2,2	29,65	0,02400	80	57,0	90	58,0	17	48,5	120,0	900	55,50
AD132M	2	7,50	10,00	2900	18,600	74,0	0,79	7,3	2,4	24,71	0,03300	80	66,0	90	67,0	17	57,5	120,0	350	64,50
	4	6,00	8,00	1450	15,500	76,0	0,74	6,2	2,4	39,53	0,03300	80	66,0	90	67,0	17	57,5	120,0	850	64,50
AD132ML	2	9,00	12,00	2940	19,600	85,0	0,78	7,3	2,4	29,25	0,03500	80	66,0	90	67,0	17	57,5	120,0	350	64,50
	4	7,00	9,30	1460	14,800	85,0	0,80	6,2	2,4	45,81	0,03500	80	66,0	90	67,0	17	57,5	120,0	850	64,50
AD160M	2	11,00	15,00	2948	24,000	81,0	0,82	5,6	2,4	36,49	0,06200	150	110,0	200	105,0	30	97,0	240,0	270	110,50
	4	9,00	12,00	1450	18,000	88,0	0,84	5,3	2,3	59,30	0,06200	150	110,0	200	105,0	30	97,0	240,0	720	110,50
AD160L	2	15,00	20,00	2950	34,000	85,0	0,75	6,2	2,6	48,58	0,07400	150	121,0	200	116,0	30	108,0	240,0	225	121,50
	4	12,50	18,50	1450	26,000	86,0	0,81	5,8	2,5	82,36	0,07400	150	121,0	200	116,0	30	108,0	240,0	675	121,50
AD180M	2	18,50	25,00	2920	36,000	85,0	0,87	6,2	2,6	60,53	0,13000	260	134,0	400	134,0	-	-	480,0	200	135,50
	4	15,00	18,50	1450	28,000	86,0	0,90	5,8	2,5	98,84	0,13000	260	134,0	400	134,0	-	-	480,0	200	135,50
AD180L	2	22,00	30,00	2920	39,000	93,0	0,88	6,3	2,2	71,98	0,15000	260	149,0	400	149,0	-	-	480,0	200	150,50
	4	18,50	25,00	1450	33,000	92,0	0,88	5,9	2,0	121,90	0,15000	260	149,0	400	149,0	-	-	480,0	200	150,50
AD200L	2	30,00	40,00	2900	55,000	88,0	0,90	7,0	2,5	98,84	0,20000	400	179,0	400	179,0	-	-	480,0	100	180,50
	4	25,00	34,00	1430	47,000	87,0	0,88	6,5	2,5	167,03	0,20000	400	179,0	400	179,0	-	-	480,0	100	180,50

Motori asincroni trifase **doppia polarità autofrenanti** *Two-speed three-phase induction brake motors*

Serie **AD** Poli **4/8**
Series **AD** Poles **4/8**



Dimensioni a pag. 144-145
Dimensions at pag 144-145

4/8 POLI / POLES 1500/750 rpm - V 400/50 Hz - Unico avvolgimento / Single winding

TIPO TYPE	Potenza Power		rpm	In 400 V A	Rend% Eff.%	Cosφ p.f.	Ia In	Ca Cn	Cn Nm	J kgm ²	DC		AC		DC - S		POS.DC			
	kW	hp									CF	Peso Weight kg	CF	Peso Weight kg	CF	Peso Weight kg	CF	Cicli/h Cycles/h	Peso Weight kg	
																				Nm
AD63C	4	0,09	0,12	1360	0,600	40,0	0,54	3,3	1,0	0,63	0,00090	4	6,0	5	6,0	3	-	7,5	9900	5,0
	8	0,04	0,06	660	0,900	30,0	0,21	2,3	1,3	0,58	0,00090	4	6,0	5	6,0	3	-	7,5	27000	5,0
AD71B	4	0,18	0,25	1370	0,800	42,9	0,76	3,4	1,1	1,26	0,00180	4	8,0	5	8,0	4	7,6	7,5	9900	7,0
	8	0,11	0,15	670	0,900	54,9	0,32	2,4	1,4	1,57	0,00180	4	8,0	5	8,0	4	7,6	7,5	27000	7,0
AD71C	4	0,30	0,40	1393	0,830	63,7	0,82	3,5	1,4	2,06	0,00200	4	9,0	5	9,0	4	8,8	7,5	9000	8,0
	8	0,15	0,20	677	0,870	40,5	0,62	2,4	1,6	2,12	0,00200	4	9,0	5	9,0	4	8,8	7,5	25000	8,0
AD80A	4	0,37	0,50	1434	0,991	69,8	0,77	3,5	1,5	2,47	0,00250	8	11,0	10	11,0	9	10,9	15,0	8000	9,7
	8	0,18	0,25	717	1,102	50,0	0,47	2,4	1,6	2,40	0,00250	8	11,0	10	11,0	9	10,9	15,0	20000	9,7
AD80B	4	0,55	0,75	1439	1,479	73,4	0,73	3,6	1,6	3,65	0,00280	8	15,0	10	15,0	9	12,1	15,0	8000	11,0
	8	0,30	0,40	704	1,760	45,1	0,55	2,5	1,9	4,07	0,00280	8	15,0	10	15,0	9	12,1	15,0	20000	11,0
AD80C	4	0,75	1,00	1360	1,760	71,0	0,87	4,0	1,6	5,27	0,00300	8	15,6	10	15,6	9	12,7	15,0	7500	11,5
	8	0,37	0,50	670	1,880	51,0	0,56	3,3	1,8	5,28	0,00300	8	15,6	10	15,6	9	12,7	15,0	19000	11,5
AD90S	4	0,75	1,00	1422	2,034	68,1	0,78	4,0	1,7	5,04	0,00430	16	17,0	20	17,0	10	14,7	30,0	9000	14,5
	8	0,37	0,50	702	1,788	51,9	0,58	3,2	2,0	5,04	0,00430	16	17,0	20	17,0	10	14,7	30,0	13500	14,5
AD90L	4	0,90	1,30	1425	2,293	69,9	0,81	4,4	1,8	6,03	0,00550	16	19,0	20	19,0	10	16,2	30,0	7500	16,0
	8	0,50	0,70	693	1,983	55,9	0,65	3,5	2,3	6,89	0,00550	16	19,0	20	19,0	10	16,2	30,0	11500	16,0
AD90LB	4	1,10	1,50	1434	3,248	69,2	0,71	4,2	1,7	7,33	0,00550	16	21,5	20	21,5	10	18,2	30,0	7000	18,5
	8	0,60	0,80	698	2,904	55,2	0,54	3,6	2,1	8,21	0,00550	16	21,5	20	21,5	10	18,2	30,0	10500	18,5
AD100A	4	1,40	1,90	1369	3,429	66,8	0,88	4,0	1,8	9,77	0,00770	32	27,0	40	29,0	12	23,8	60,0	3700	23,6
	8	0,70	0,90	674	2,506	61,6	0,66	3,3	1,9	9,92	0,00770	32	27,0	40	29,0	12	23,8	60,0	7700	23,6
AD100B	4	1,60	2,20	1432	3,456	80,1	0,84	5,0	2,0	10,68	0,00860	32	29,0	40	31,0	12	25,5	60,0	3500	25,3
	8	0,90	1,20	692	3,404	66,0	0,58	4,0	1,7	12,43	0,00860	32	29,0	40	31,0	12	25,5	60,0	7400	25,3
AD112A	4	1,70	2,40	1461	3,639	79,0	0,85	5,5	1,7	11,12	0,01200	60	41,0	60	41,0	13	35,7	60,0	3400	38,0
	8	1,00	1,40	722	3,293	69,0	0,64	4,1	1,9	13,23	0,01200	60	41,0	60	41,0	13	35,7	60,0	7200	38,0
AD112B	4	2,20	3,00	1464	4,848	83,0	0,79	5,3	1,5	14,36	0,01500	60	46,0	60	46,0	13	40,7	60,0	3200	43,0
	8	1,40	1,90	720	5,040	71,5	0,56	4,0	1,7	18,58	0,01500	60	46,0	60	46,0	13	40,7	60,0	6800	43,0
AD132S	4	3,70	5,00	1423	7,282	81,0	0,91	5,0	2,0	24,84	0,03000	80	59,0	90	60,0	17	50,5	120,0	900	57,5
	8	2,20	3,00	723	6,729	76,2	0,62	3,5	2,1	29,07	0,03000	80	59,0	90	60,0	17	50,5	120,0	1600	57,5
AD132M	4	5,10	7,00	1440	11,140	80,0	0,83	5,1	1,9	33,84	0,04000	80	69,0	90	70,0	17	60,5	120,0	900	67,5
	8	3,60	4,00	712	8,671	74,0	0,68	3,6	2,0	40,26	0,04000	80	69,0	90	70,0	17	60,5	120,0	1600	67,5
AD132ML	4	6,10	8,30	1440	12,000	78,0	0,90	5,3	1,8	41,33	0,05000	80	71,0	90	72,0	17	62,5	120,0	900	69,5
	8	3,60	4,90	710	11,000	78,0	0,66	3,9	1,7	50,00	0,05000	80	71,0	90	72,0	17	62,5	120,0	1600	69,5
AD160M	4	7,00	9,50	1430	14,000	83,0	0,87	5,2	2,0	46,77	0,08800	150	93,0	200	91,0	30	81,0	240,0	850	94,5
	8	5,00	6,60	710	13,000	78,0	0,71	4,0	2,1	67,28	0,08800	150	93,0	200	91,0	30	81,0	240,0	1500	94,5
AD160L	4	10,00	13,50	1430	20,500	86,0	0,82	5,3	2,0	66,81	0,11200	150	109,0	200	107,0	30	97,0	240,0	850	110,5
	8	7,00	9,50	710	17,500	78,0	0,74	4,4	2,2	94,20	0,11200	150	109,0	200	107,0	30	97,0	240,0	1500	110,5
AD160LB	4	12,00	16,00	1440	24,500	87,0	0,81	5,3	2,0	79,62	0,13000	150	129,0	200	127,0	30	117,0	240,0	850	130,5
	8	8,00	10,50	720	20,000	80,0	0,72	4,4	2,2	106,16	0,13000	150	129,0	200	127,0	30	117,0	240,0	1500	130,5
AD180L	4	18,50	25,00	1440	34,000	90,0	0,87	6,2	2,0	122,74	0,21000	260	145,0	400	144,0	-	-	480,0	200	145,5
	8	11,00	15,00	720	27,000	83,0	0,71	5,8	1,8	145,97	0,21000	260	145,0	400	144,0	-	-	480,0	200	145,5
AD200L	4	25,00	34,00	1420	49,000	90,0	0,82	6,6	2,3	168,21	0,25000	400	170,0	400	169,0	-	-	480,0	100	170,5
	8	17,00	23,00	710	39,000	86,0	0,73	5,8	2,2	228,76	0,25000	400	170,0	400	169,0	-	-	480,0	100	170,5

Motori asincroni trifase **doppia polarità autofrenanti** *Two-speed three-phase induction brake motors*

Serie **AD** Poli **4/6**
Series **AD** Poles **4/6**



Dimensioni a pag. 144-145
Dimensions at pag 144-145

4/6 POLI / POLES 1500/1000 rpm - V 400/50 Hz - Doppio avvolgimento / Double winding																				
TIPO TYPE	Potenza Power		rpm	In 400 V A	Rend% Eff.%	Cosφ p.f.	Ia In	Ca Cn	Cn Nm	J kgm ²	DC		AC		DC-S		POS.DC			
	kW	hp									CF Nm	Peso Weight kg	CF Nm	Peso Weight kg	CF Nm	Peso Weight kg	CF Nm	Cicli/h Cycles/h ω	Peso Weight kg	
AD71B	4	0,30	0,40	1380	1,100	71,5	0,55	3,4	1,2	2,08	0,00090	4	8,0	5	8,0	4	-	7,5	6700	-
	6	0,20	0,30	870	1,000	72,5	0,40	2,8	1,0	2,20	0,00090	4	8,0	5	8,0	4	-	7,5	13500	-
AD71C	4	0,37	0,50	1405	1,118	61,0	0,78	3,4	1,3	2,52	0,00100	4	9,0	5	9,0	4	8,80	7,5	6700	8,0
	6	0,22	0,30	926	0,968	50,0	0,66	2,7	1,1	2,27	0,00100	4	9,0	5	9,0	4	8,80	7,5	13500	8,0
AD80A	4	0,37	0,50	1400	1,300	62,8	0,65	3,8	1,3	2,53	0,00200	8	11,0	10	11,0	9	10,90	7,5	6300	9,7
	6	0,25	0,35	900	1,200	49,3	0,61	3,0	1,2	2,65	0,00200	8	11,0	10	11,0	9	10,90	7,5	13500	9,7
AD80B	4	0,55	0,75	1419	1,628	61,0	0,80	3,8	1,3	3,70	0,00200	8	13,0	10	13,0	9	12,10	15,0	6300	11,0
	6	0,45	0,60	913	1,474	57,4	0,77	3,1	1,3	4,71	0,00200	8	13,0	10	13,0	9	12,10	15,0	13500	11,0
AD90S	4	0,75	1,00	1385	2,079	61,0	0,85	4,2	1,5	5,17	0,00350	16	17,0	20	17,0	10	14,70	30,0	5400	14,5
	6	0,50	0,70	900	1,749	55,3	0,75	3,2	1,4	5,31	0,00350	16	17,0	20	17,0	10	14,70	30,0	11000	14,5
AD90L	4	0,95	1,30	1448	3,200	60,0	0,72	4,5	1,6	6,27	0,00450	16	19,0	20	19,0	10	16,20	30,0	5000	16,0
	6	0,60	0,80	938	2,714	51,0	0,63	3,5	1,5	6,11	0,00450	16	19,0	20	19,0	10	16,20	30,0	9000	16,0
AD90LB	4	1,10	1,50	1430	3,363	71,8	0,66	4,5	1,6	7,35	0,00500	16	21,0	20	21,0	10	18,20	30,0	4500	18,0
	6	0,75	1,00	930	2,850	62,5	0,61	3,6	1,6	7,70	0,00500	16	21,0	20	21,0	10	18,20	30,0	8000	18,0
AD100A	4	1,30	1,80	1405	3,176	70,4	0,84	5,3	1,7	8,84	0,00900	32	25,5	40	27,5	12	22,50	60,0	1800	22,3
	6	0,90	1,20	908	2,888	61,6	0,73	4,2	1,6	9,47	0,00900	32	25,5	40	27,5	12	22,50	60,0	4500	22,3
AD100B	4	1,50	2,00	1446	3,408	81,0	0,79	5,4	1,9	9,91	0,01000	32	29,0	40	33,0	12	25,50	60,0	1600	25,3
	6	1,10	1,50	938	3,315	68,1	0,70	4,4	1,5	11,20	0,01000	32	29,0	40	33,0	12	25,50	60,0	4000	25,3
AD112A	4	1,80	2,50	1459	4,897	71,8	0,74	6,2	1,8	11,79	0,01500	60	41,0	60	41,0	13	35,70	60,0	1500	38,0
	6	1,30	1,80	961	3,735	72,7	0,69	4,8	1,7	12,92	0,01500	60	41,0	60	41,0	13	35,70	60,0	3600	38,0
AD112B	4	2,60	3,50	1469	6,844	78,6	0,70	5,5	1,6	16,91	0,01600	60	45,0	60	47,0	13	41,73	60,0	1500	44,0
	6	1,80	2,50	973	4,683	76,0	0,73	4,0	1,4	17,67	0,01600	60	45,0	60	47,0	13	41,73	60,0	3600	44,0
AD132S	4	3,70	5,00	1442	7,872	81,3	0,84	5,8	1,9	24,51	0,03000	80	57,0	90	58,0	17	48,50	120,0	540	55,5
	6	2,80	3,80	964	7,012	77,6	0,74	4,5	1,7	27,75	0,03000	80	57,0	90	58,0	17	48,50	120,0	900	55,5
AD132M	4	5,50	7,50	1450	12,000	83,0	0,80	6,0	2,0	36,24	0,03300	80	65,0	90	66,0	17	56,50	120,0	540	63,5
	6	4,00	5,50	950	10,000	80,0	0,72	5,0	2,0	40,23	0,03300	80	65,0	90	66,0	17	56,50	120,0	900	63,5
AD160M	4	7,50	10,00	1450	15,500	86,0	0,81	6,2	1,8	49,42	0,09000	150	93,0	200	98,0	30	81,00	240,0	450	100,5
	6	4,80	6,50	950	11,000	81,0	0,78	5,5	1,4	48,27	0,09000	150	93,0	200	98,0	30	81,00	240,0	800	100,5
AD160L	4	9,50	13,00	1430	19,000	87,0	0,83	6,5	2,0	63,47	0,11000	150	109,0	200	107,0	30	97,00	240,0	450	110,5
	6	6,60	9,00	940	15,000	82,0	0,78	5,0	1,4	67,08	0,11000	150	109,0	200	107,0	30	97,00	240,0	800	110,5
AD160LB	4	11,00	15,00	1430	22,000	87,0	0,83	6,5	2,0	73,49	0,13000	150	129,0	200	127,0	30	117,00	240,0	450	130,5
	6	7,50	10,00	940	17,000	82,0	0,78	5,0	1,4	76,23	0,13000	150	129,0	200	127,0	30	117,00	240,0	800	130,5
AD180M	4	12,50	15,00	1420	24,000	88,0	0,86	6,8	1,8	84,10	0,15000	260	134,0	400	134,0	-	-	480,0	200	135,5
	6	9,60	13,00	940	20,000	85,0	0,82	5,8	1,4	97,57	0,15000	260	134,0	400	134,0	-	-	480,0	200	135,5
AD180L	4	15,00	17,00	1420	28,000	91,0	0,85	7,0	1,7	100,92	0,17000	260	149,0	400	149,0	-	-	480,0	200	150,5
	6	11,00	15,00	930	23,000	86,0	0,80	5,8	1,4	113,01	0,17000	260	149,0	400	149,0	-	-	480,0	200	150,5
AD200L	4	22,00	30,00	1420	40,000	91,0	0,87	7,0	1,6	148,02	0,18000	400	169,0	400	169,0	-	-	480,0	100	170,5
	6	13,50	18,00	940	28,000	86,0	0,81	6,0	1,4	137,21	0,18000	400	169,0	400	169,0	-	-	480,0	100	170,5

Motori asincroni trifase **doppia polarità autofrenanti** *Two-speed three-phase induction brake motors*

Serie **AD** Poli **4/6**
Series **AD** Poles **4/6**



Dimensioni a pag. 144-145
Dimensions at pag 144-145

4/6 POLI / POLES 1500/1000 rpm - V 400/50 Hz - Unico avvolgimento PAM / PAM single winding

TIPO TYPE	Potenza Power		rpm	In 400 V A	Rend% Eff.%	Cosφ p.f.	Ia In	Ca Cn	Cn Nm	J kgm ²	DC		AC		DC - S		POS.DC			
	kW	hp									CF	Peso Weight kg	CF	Peso Weight kg	CF	Peso Weight kg	CF	Cicli/h Cycles/h ωo	Peso Weight kg	
																				Nm
AD71B	4	0,25	0,34	1380	1,10	71,5	0,46	3,4	1,2	1,73	0,00090	4	8,0	5	8,0	4	-	7,5	6700	-
	6	0,15	0,20	870	1,00	72,5	0,30	2,8	1,0	1,65	0,00090	4	8,0	5	8,0	4	-	7,5	13500	-
AD71C	4	0,37	0,50	1380	1,15	63,2	0,74	3,4	1,3	2,56	0,00100	4	9,0	5	9,0	4	8,80	7,5	6700	8,0
	6	0,22	0,30	880	1,02	53,4	0,59	2,7	1,1	2,39	0,00100	4	9,0	5	9,0	4	8,80	7,5	13500	8,0
AD80A	4	0,50	0,68	1400	1,50	60,0	0,80	3,8	1,3	3,41	0,00200	8	11,0	10	11,0	9	10,90	7,5	6300	9,7
	6	0,37	0,50	900	1,60	49,3	0,68	3,0	1,2	3,93	0,00200	8	11,0	10	11,0	9	10,90	15,0	13500	9,7
AD80B	4	0,66	0,90	1410	1,80	64,0	0,83	3,8	1,3	4,47	0,00200	8	13,0	10	13,0	9	12,10	15,0	6300	11,0
	6	0,48	0,65	910	1,70	57,4	0,71	3,1	1,3	5,04	0,00200	8	13,0	10	13,0	9	12,10	15,0	13500	11,0
AD90S	4	0,95	1,30	1420	2,30	73,0	0,82	4,2	1,5	6,39	0,00350	16	17,0	20	17,0	10	14,70	30,0	5400	14,5
	6	0,60	0,82	920	2,00	60,0	0,72	3,2	1,4	6,23	0,00350	16	17,0	20	17,0	10	14,70	30,0	11000	14,5
AD90L	4	1,30	1,77	1430	3,10	74,0	0,82	4,5	1,6	8,69	0,00450	16	19,0	20	19,0	10	16,20	30,0	5000	16,0
	6	0,95	1,29	930	2,90	62,0	0,76	3,5	1,5	9,76	0,00450	16	19,0	20	19,0	10	16,20	30,0	9000	16,0
AD90LB	4	1,50	2,00	1435	4,24	74,0	0,69	4,5	1,6	9,99	0,00500	16	21,0	20	21,0	10	18,20	30,0	4500	18,0
	6	1,10	1,50	924	3,08	67,0	0,77	3,6	1,6	11,37	0,00500	16	21,0	20	21,0	10	18,20	30,0	8000	18,0
AD100A	4	1,50	2,00	1430	3,50	75,0	0,83	5,3	1,7	10,02	0,00900	32	25,5	40	27,5	12	22,50	60,0	1800	22,3
	6	1,10	1,50	940	3,10	63,0	0,81	4,2	1,6	11,18	0,00900	32	25,5	40	27,5	12	22,50	60,0	4500	22,3
AD100B	4	2,20	3,00	1430	5,00	77,0	0,83	5,4	1,9	14,70	0,01000	32	29,0	40	33,0	12	25,50	60,0	1600	25,3
	6	1,50	2,00	940	4,20	71,0	0,81	4,4	1,5	15,25	0,01000	32	29,0	40	33,0	12	25,50	60,0	4000	25,3
AD112A	4	3,00	4,00	1450	7,40	77,0	0,84	6,2	1,8	19,77	0,01500	60	41,0	60	41,0	13	35,70	60,0	1500	38,0
	6	1,85	2,50	940	5,00	65,0	0,82	4,8	1,7	18,80	0,01500	60	41,0	60	41,0	13	35,70	60,0	3600	38,0
AD112B	4	4,00	5,50	1440	8,70	79,0	0,84	5,5	1,6	26,54	0,01600	60	45,0	60	47,0	13	41,73	60,0	1500	44,0
	6	2,20	3,00	950	5,20	74,0	0,83	4,0	1,4	22,13	0,01600	60	45,0	60	47,0	13	41,73	60,0	3600	44,0
AD132S	4	4,40	6,00	1430	10,00	80,0	0,85	5,8	1,9	31,40	0,03000	80	57,0	90	58,0	17	48,50	120,0	540	55,5
	6	3,30	4,40	940	8,00	77,6	0,82	4,5	1,7	30,49	0,03000	80	57,0	90	58,0	17	48,50	120,0	900	55,5
AD132M	4	6,00	8,16	1450	12,00	83,0	0,87	6,0	2,0	39,53	0,03300	80	65,0	90	66,0	17	56,50	120,0	540	63,5
	6	3,70	5,03	950	8,00	80,0	0,84	5,0	2,0	37,21	0,03300	80	65,0	90	66,0	17	56,50	120,0	900	63,5
AD160M	4	9,50	12,50	1450	19,00	84,0	0,86	6,2	1,8	59,30	0,09000	150	93,0	200	98,0	30	81,00	240,0	450	100,5
	6	6,60	8,80	950	15,00	84,0	0,82	5,5	1,4	60,34	0,09000	150	93,0	200	98,0	30	81,00	240,0	800	100,5
AD160L	4	11,00	14,96	1430	22,00	85,0	0,85	6,5	2,0	73,49	0,11000	150	109,0	200	114,0	30	97,00	240,0	450	110,5
	6	7,50	10,20	940	16,00	82,0	0,83	5,0	1,4	76,23	0,11000	150	109,0	200	114,0	30	97,00	240,0	800	110,5
AD180M	4	15,00	20,40	1410	29,00	88,0	0,85	6,8	1,8	101,64	0,15000	260	134,0	400	134,0	-	-	480,0	200	135,5
	6	10,00	13,60	950	21,00	83,0	0,83	5,8	1,4	100,57	0,15000	260	134,0	400	134,0	-	-	480,0	200	135,5
AD180L	4	18,50	25,16	1420	34,00	90,0	0,87	7,0	1,7	124,47	0,17000	260	149,0	400	149,0	-	-	480,0	200	150,5
	6	13,00	17,68	940	26,00	85,0	0,85	5,8	1,4	132,13	0,17000	260	149,0	400	149,0	-	-	480,0	200	150,5
AD200L	4	25,00	34,00	1460	48,00	90,0	0,84	7,0	1,6	163,60	0,18000	400	169,0	400	169,0	-	-	480,0	100	170,5
	6	15,00	20,40	910	32,00	86,0	0,79	6,0	1,4	157,49	0,18000	400	169,0	400	169,0	-	-	480,0	100	170,5

Motori asincroni trifase **doppia polarità autofrenanti** *Two-speed three-phase induction brake motors*

Serie **AD** Poli **6/8**
Series **AD** Poles **6/8**



Dimensioni a pag. 144-145
Dimensions at pag 144-145

6/8 POLI / POLES 1000/750 rpm - V 400/50 Hz - Doppio avvolgimento / Double winding																				
TIPO TYPE	Potenza Power		rpm	In 400 V A	Rend% Eff.%	Cosφ p.f.	Ia In	Ca Cn	Cn Nm	J kgm ²	DC		AC		DC - S		POS.DC			
	kW	hp									CF	Peso Weight kg	CF	Peso Weight kg	CF	Peso Weight kg	CF	Cicli/h Cycles/h	Peso Weight kg	
																				Nm
AD63C	6	0,07	0,10	890	0,500	26,0	0,78	2,2	1,8	0,75	0,00060	4	6,0	5	7,0	3	5,7	7,5	4500	4,8
	8	0,03	0,05	660	0,400	34,0	0,32	1,8	1,8	0,43	0,00060	4	6,0	5	7,0	3	5,7	7,5	5500	4,8
AD71C	6	0,18	0,25	900	0,900	47,0	0,61	2,3	1,9	1,91	0,00100	4	8,0	5	8,4	4	7,9	7,5	5500	7,6
	8	0,09	0,12	670	0,800	36,1	0,45	1,9	1,9	1,28	0,00100	4	8,0	5	8,4	4	7,9	7,5	14000	7,6
AD80A	6	0,20	0,28	963	0,880	50,0	0,66	2,5	2,0	2,00	0,00220	8	10,7	10	11,0	9	10,9	15,0	2700	10,7
	8	0,11	0,15	718	0,703	41,0	0,55	2,0	2,0	1,50	0,00220	8	10,7	10	11,0	9	10,9	15,0	9000	10,7
AD80B	6	0,37	0,50	900	1,800	53,0	0,56	3,5	2,0	3,93	0,00250	8	13,0	10	12,2	9	12,1	15,0	2500	13,0
	8	0,25	0,35	670	1,400	44,0	0,59	2,4	1,5	3,56	0,00250	8	13,0	10	12,2	9	12,1	15,0	8500	13,0
AD90S	6	0,37	0,50	920	1,600	54,0	0,62	3,4	2,2	3,84	0,00360	16	15,5	20	17,0	10	14,7	30,0	2500	15,5
	8	0,25	0,35	690	1,300	46,0	0,60	2,2	1,7	3,46	0,00360	16	15,5	20	17,0	10	14,7	30,0	8500	15,5
AD90L	6	0,55	0,75	920	2,100	48,6	0,78	3,4	2,1	5,71	0,00450	16	17,0	20	18,0	10	16,2	30,0	2300	14,6
	8	0,37	0,50	690	1,800	55,3	0,54	2,2	2,0	5,12	0,00450	16	17,0	20	18,0	10	16,2	30,0	8000	14,6
AD90LB	6	0,75	1,00	946	2,387	63,8	0,71	3,6	3,6	7,60	0,00500	16	21,0	20	22,0	10	20,2	30,0	2300	16,6
	8	0,55	0,75	691	2,164	57,0	0,64	2,3	2,3	7,60	0,00500	16	21,0	20	22,0	10	20,2	30,0	7800	16,6
AD100A	6	0,75	1,00	930	2,800	68,0	0,57	3,0	1,8	7,70	0,00900	32	23,0	40	25,5	12	22,5	60,0	1600	23,0
	8	0,55	0,75	700	2,100	43,0	0,88	2,1	1,6	7,51	0,00900	32	23,0	40	25,5	12	22,5	60,0	6000	23,0
AD100B	6	0,90	1,30	940	3,200	71,0	0,57	2,6	1,9	9,15	0,01000	32	26,0	40	29,0	12	25,5	60,0	1500	25,0
	8	0,75	1,00	710	2,800	46,0	0,84	1,9	1,7	10,09	0,01000	32	26,0	40	29,0	12	25,5	60,0	5500	25,0
AD112A	6	1,20	1,70	940	4,000	44,1	0,98	3,6	2,1	12,20	0,01500	60	38,0	60	41,0	13	35,7	60,0	1200	39,0
	8	0,90	1,30	710	3,500	42,1	0,88	2,4	1,9	12,11	0,01500	60	38,0	60	41,0	13	35,7	60,0	3400	39,0
AD132S	6	2,20	3,00	971	5,675	78,0	0,72	4,4	1,9	21,60	0,03000	60	54,0	90	60,0	17	49,5	120,0	900	57,0
	8	1,30	1,80	724	4,433	67,0	0,63	3,5	1,4	17,20	0,03000	60	54,0	90	60,0	17	49,5	120,0	1600	57,0
AD132M	6	3,00	4,00	960	7,000	80,0	0,77	5,0	2,0	29,86	0,04200	80	64,0	90	69,0	17	60,0	120,0	900	67,0
	8	1,50	2,00	715	5,000	70,0	0,62	4,0	1,8	20,04	0,04200	80	64,0	90	69,0	17	60,0	120,0	1600	67,0
AD160M	6	5,50	7,30	960	12,500	81,0	0,78	5,6	2,1	54,74	0,08800	150	84,0	200	87,0	30	75,0	240,0	800	92,0
	8	2,50	3,30	730	7,000	72,0	0,72	4,5	2,1	32,72	0,08800	150	84,0	200	87,0	30	75,0	240,0	1500	92,0
AD160L	6	7,50	10,00	970	15,500	82,0	0,85	5,8	2,0	73,87	0,10600	150	104,0	200	107,0	30	95,0	240,0	600	112,0
	8	4,00	5,30	720	9,200	73,0	0,86	4,5	2,0	53,08	0,10600	150	104,0	200	107,0	30	95,0	240,0	1000	112,0
AD180L	6	11,00	15,00	930	23,000	86,0	0,80	5,8	1,4	113,01	0,17000	260	150,0	400	149,0	-	-	480,0	200	150,5
	8	5,50	7,50	725	25,000	86,0	0,37	5,0	2,0	72,48	0,17000	260	150,0	400	149,0	-	-	480,0	200	150,5
AD200L	6	13,50	18,00	940	28,000	86,0	0,81	6,0	1,4	137,21	0,18000	400	170,0	400	169,0	-	-	480,0	100	170,5
	8	7,50	10,00	725	33,000	87,0	0,38	5,0	2,0	98,84	0,18000	400	170,0	400	169,0	-	-	480,0	100	170,5

Motori asincroni trifase **doppia polarità autofrenanti** *Two-speed three-phase induction brake motors*

Serie **AD** Poli **2/6**
Series **AD** Poles **2/6**



Dimensioni a pag. 144-145
Dimensions at pag 144-145

2/6 POLI / POLES 3000/1000 rpm - V 400/50 Hz - Doppio avvolgimento / Double winding

TIPO TYPE	Potenza Power kW hp		rpm	In 400 V A	Rend% Eff.%	Cosφ p.f.	Ia In	Ca Cn	Cn Nm	J kgm ²	DC		AC		DC - S		POS.DC		
											CF	Peso Weight kg	CF	Peso Weight kg	CF	Peso Weight kg	CF	Cicli/h Cycles/h	Peso Weight kg
											Nm		Nm		Nm		Nm	ωo	
AD63C	2	0,18 0,25	2760	0,800	58,0	0,56	3,0	1,8	0,62	0,00040	4	6,1	5	6,1	3	5,8	7,5	2800	4,8
	6	0,09 0,12	770	0,700	32,5	0,57	1,3	1,5	1,12	0,00040	4	6,1	5	6,1	3	5,8	7,5	12000	4,8
AD71C	2	0,25 0,35	2800	0,900	63,0	0,64	3,2	1,9	0,85	0,00090	4	8,0	5	8,0	4	7,6	7,5	2700	7,3
	6	0,15 0,20	760	0,850	46,0	0,55	1,4	1,6	1,89	0,00090	4	8,0	5	8,0	4	7,6	7,5	11000	7,3
AD80A	2	0,55 0,75	2800	1,400	74,8	0,76	3,8	2,0	1,88	0,00140	8	11,0	10	11,0	9	10,9	15,0	1800	9,7
	6	0,20 0,30	770	1,200	39,5	0,61	1,5	1,6	2,48	0,00140	8	11,0	10	11,0	9	10,9	15,0	13500	9,7
AD80B	2	0,75 1,00	2895	1,631	92,0	0,72	4,1	2,2	2,48	0,00170	8	13,0	10	13,0	9	11,2	15,0	1800	11,0
	6	0,30 0,40	940	1,233	52,0	0,68	1,6	2,0	3,05	0,00170	8	13,0	10	13,0	9	11,2	15,0	13500	11,0
AD90S	2	1,00 1,40	2705	2,724	58,0	0,91	4,4	2,1	3,53	0,00330	16	17,0	20	17,0	10	14,7	30,0	1600	15,0
	6	0,48 0,65	920	1,664	60,0	0,69	1,8	2,1	4,98	0,00330	16	17,0	20	17,0	10	14,7	30,0	13500	15,0
AD90L	2	1,35 1,80	2849	3,169	72,7	0,85	5,1	2,3	4,53	0,00450	16	19,0	20	19,0	10	16,2	30,0	1600	16,5
	6	0,65 0,90	922	2,169	62,4	0,69	1,9	2,0	6,74	0,00450	16	19,0	20	19,0	10	16,2	30,0	12000	16,5
AD90LB	2	1,80 2,50	2850	4,300	73,0	0,83	5,7	2,0	6,03	0,00500	16	21,0	20	21,0	10	18,2	30,0	1600	18,5
	6	0,90 1,20	860	3,100	64,0	0,66	2,1	2,0	10,00	0,00500	16	21,0	20	21,0	10	18,2	30,0	11000	18,5
AD100A	2	1,80 2,50	2877	4,120	71,0	0,89	5,5	2,2	5,98	0,00900	32	25,5	40	27,5	12	22,5	60,0	1600	23,0
	6	0,90 1,20	937	2,660	69,0	0,71	1,9	2,1	9,18	0,00900	32	25,5	40	27,5	12	22,5	60,0	13000	23,0
AD100B	2	2,20 3,00	2780	5,073	66,0	0,95	6,4	2,3	7,56	0,01000	32	29,0	40	31,0	12	25,5	60,0	900	26,0
	6	1,10 1,50	920	3,415	65,2	0,71	2,0	2,1	11,42	0,01000	32	29,0	40	31,0	12	25,5	60,0	13000	26,0
AD112A	2	3,00 4,00	2900	6,800	74,0	0,86	6,7	2,4	9,88	0,01500	60	41,0	60	41,0	13	35,7	60,0	900	39,0
	6	1,50 2,00	910	4,600	53,0	0,89	2,1	2,0	15,75	0,01500	60	41,0	60	41,0	13	35,7	60,0	7700	39,0
AD132S	2	4,00 5,40	2940	12,000	70,0	0,69	7,0	2,6	13,00	0,03000	80	57,0	90	58,0	13	58,5	120,0	300	56,0
	6	1,80 2,40	900	6,500	64,0	0,63	2,2	2,0	19,11	0,03000	80	57,0	90	58,0	13	58,5	120,0	1500	56,0
AD132M	2	5,90 8,00	2934	12,630	79,0	0,85	7,2	2,8	19,21	0,04000	80	66,0	90	67,0	17	57,5	120,0	300	65,0
	6	2,60 3,50	969	6,815	80,0	0,69	2,6	2,0	25,64	0,04000	80	66,0	90	67,0	17	57,5	120,0	1500	65,0
AD160M	2	7,50 10,00	2900	19,000	78,0	0,73	7,0	2,6	24,71	0,08800	150	108,0	200	106,0	30	95,0	240,0	300	91,0
	6	3,00 4,00	960	12,500	72,0	0,48	5,6	2,1	29,86	0,08800	150	108,0	200	106,0	30	95,0	240,0	800	91,0
AD160L	2	11,00 15,00	2900	24,000	82,0	0,81	7,0	2,8	36,24	0,10600	150	119,0	200	117,0	30	106,0	240,0	300	101,0
	6	7,50 10,00	970	15,500	82,0	0,85	5,8	2,3	73,87	0,10600	150	119,0	200	117,0	30	106,0	240,0	600	101,0
AD180M	2	15,00 20,00	2920	36,000	85,0	0,71	6,2	2,6	49,08	0,13000	260	134,0	400	134,0	-	-	480,0	200	135,5
	6	9,60 13,00	940	20,000	85,0	0,82	5,8	1,4	97,57	0,13000	260	134,0	400	134,0	-	-	480,0	200	135,5
AD180L	2	18,50 25,00	2920	39,000	87,0	0,79	6,3	2,2	60,53	0,15000	260	149,0	400	149,0	-	-	480,0	200	150,5
	6	11,00 15,00	930	23,000	86,0	0,80	5,8	1,4	113,01	0,15000	260	149,0	400	149,0	-	-	480,0	200	150,5
AD200L	2	25,00 35,00	2900	55,000	88,0	0,75	7,0	2,5	82,36	0,20000	400	169,0	400	169,0	-	-	480,0	100	170,5
	6	13,50 18,00	940	28,000	86,0	0,81	6,0	1,4	137,21	0,20000	400	169,0	400	169,0	-	-	480,0	100	170,5

Motori asincroni trifase **doppia polarità autofrenanti** *Two-speed three-phase induction brake motors*

Serie **AD** Poli **2/8**
Series **AD** Poles **2/8**



Dimensioni a pag. 144-145
Dimensions at pag 144-145

2/8 POLI / POLES 3000/500 rpm - V 400/50 Hz - Doppio avvolgimento / Double winding																				
TIPO TYPE	Potenza Power		rpm	In 400 V A	Rend% Eff.%	Cosφ p.f.	Ia In	Ca Cn	Cn Nm	J kgm ²	DC		AC		DC - S		POS.DC			
	kW	hp									CF Nm	Peso Weight kg	CF Nm	Peso Weight kg	CF Nm	Peso Weight kg	CF Nm	Cicli/h Cycles/h o	Peso Weight kg	
AD63C	2	0,18	0,25	2780	0,800	55,0	0,59	3,5	1,1	0,62	0,00040	4	6,0	5	6,0	3	5,4	7,5	2250	5,4
	8	0,06	0,08	660	0,500	21,4	0,81	2,2	1,7	0,87	0,00040	4	6,0	5	6,0	3	5,4	7,5	16000	5,4
AD71C	2	0,30	0,40	2847	0,958	52,0	0,87	4,1	1,1	1,01	0,00080	4	8,0	5	8,0	4	7,6	7,5	2700	7,3
	8	0,09	0,12	673	0,518	37,8	0,66	2,3	1,8	1,28	0,00080	4	8,0	5	8,0	4	7,6	7,5	20000	7,3
AD80A	2	0,55	0,75	2800	1,800	74,7	0,59	4,2	1,4	1,88	0,00140	8	11,0	10	11,0	9	10,9	15,0	1800	10,0
	8	0,11	0,15	680	1,100	41,2	0,35	2,4	1,9	1,55	0,00140	8	11,0	10	11,0	9	10,9	15,0	18000	10,0
AD80B	2	0,75	1,00	2813	1,966	63,0	0,88	4,5	1,3	2,55	0,00170	8	13,0	10	13,0	9	12,1	15,0	1800	11,0
	8	0,15	0,20	702	0,963	34,7	0,65	2,4	1,9	2,04	0,00170	8	13,0	10	13,0	9	12,1	15,0	18000	11,0
AD90S	2	1,00	1,40	2817	2,519	64,0	0,90	4,8	1,4	3,39	0,00350	16	17,0	20	17,0	10	14,7	30,0	1600	15,0
	8	0,25	0,33	692	1,289	46,7	0,60	2,5	1,7	3,45	0,00350	16	17,0	20	17,0	10	14,7	30,0	16000	15,0
AD90L	2	1,35	1,80	2870	3,828	65,0	0,78	4,8	1,4	4,49	0,00450	16	19,0	20	19,0	10	16,2	30,0	1600	16,0
	8	0,33	0,45	696	1,699	45,0	0,62	2,6	1,7	4,53	0,00450	16	19,0	20	19,0	10	16,2	30,0	15000	16,0
AD90LB	2	1,70	2,30	2860	4,900	74,0	0,68	5,6	1,3	5,68	0,00550	16	21,0	20	21,0	10	18,2	30,0	1600	18,0
	8	0,40	0,55	680	2,500	39,3	0,59	2,9	1,6	5,62	0,00550	16	21,0	20	21,0	10	18,2	30,0	14000	18,0
AD100A	2	1,80	2,50	2880	5,000	75,0	0,69	5,8	1,5	5,97	0,00900	32	25,5	40	27,5	12	22,5	60,0	900	23,0
	8	0,50	0,70	700	2,400	39,1	0,77	3,0	1,7	6,82	0,00900	32	25,5	40	27,5	12	22,5	60,0	9000	23,0
AD100B	2	2,20	3,00	2880	5,000	76,0	0,84	6,2	1,6	7,30	0,01000	32	29,0	40	31,0	12	25,5	60,0	900	26,0
	8	0,60	0,80	700	2,300	55,0	0,69	3,6	1,9	8,19	0,01000	32	29,0	40	31,0	12	25,5	60,0	9000	26,0
AD112A	2	3,00	4,00	2939	6,820	80,7	0,79	6,5	1,7	9,75	0,01500	60	42,0	60	42,0	13	36,7	60,0	950	40,0
	8	0,75	1,00	710	3,300	66,2	0,52	3,6	1,9	10,09	0,01500	60	42,0	60	42,0	13	36,7	60,0	8000	40,0
AD132S	2	3,70	5,00	2923	8,556	73,1	0,85	7,0	1,8	12,09	0,03000	80	57,0	90	58,0	17	46,5	120,0	400	56,0
	8	1,10	1,50	714	4,056	65,4	0,60	4,2	1,9	14,72	0,03000	80	57,0	90	58,0	17	46,5	120,0	1600	56,0
AD132M	2	5,50	7,50	2935	11,930	78,8	0,85	7,5	2,0	17,90	0,04000	80	66,0	90	67,0	17	56,5	120,0	350	64,0
	8	1,30	1,75	726	4,815	75,0	0,54	4,8	1,9	14,48	0,04000	80	66,0	90	67,0	17	56,5	120,0	1600	64,0
AD160M	2	7,50	10,00	2900	17,000	78,0	0,80	7,0	2,6	24,71	0,08800	150	108,0	200	106,0	30	95,0	240,0	300	91,0
	8	2,20	3,00	720	10,000	66,0	0,50	5,0	1,8	29,19	0,08800	150	108,0	200	106,0	30	95,0	240,0	1500	91,0
AD160L	2	11,00	15,00	2900	22,000	82,0	0,85	7,0	2,8	36,24	0,10600	150	119,0	200	117,0	30	106,0	240,0	300	111,0
	8	4,00	5,30	725	13,500	77,0	0,58	5,5	1,8	52,71	0,10600	150	119,0	200	117,0	30	106,0	240,0	1000	111,0
AD180L	2	18,50	25,00	2920	39,000	87,0	0,79	6,3	2,2	60,53	0,15000	260	149,0	400	149,0	-	-	480,0	200	150,5
	8	5,50	7,50	725	25,000	86,0	0,37	5,0	2,0	72,48	0,15000	260	149,0	400	149,0	-	-	480,0	200	150,5
AD200L	2	25,00	35,00	2900	55,000	88,0	0,75	7,0	2,5	82,36	0,20000	400	169,0	400	169,0	-	-	480,0	100	181,0
	8	7,50	10,00	725	33,000	87,0	0,38	5,0	2,0	98,84	0,20000	400	169,0	400	169,0	-	-	480,0	100	181,0

Motori asincroni trifase **doppia polarità autofrenanti** *Two-speed three-phase induction brake motors*

Serie **AD** Poli **2/12-2/16**
Series **AD** Poles **2/12-2/16**



Dimensioni a pag. 144-145
Dimensions at pag 144-145

2/12 POLI / POLES 3000/500 rpm - V 400/50 Hz - Doppio avvolgimento / Double winding

TIPO TYPE	Potenza Power		rpm	In 400 V A	Rend% Eff.%	Cosφ p.f.	Ia In	Ca Cn	Cn Nm	J kgm ²	DC		AC		DC - S		POS.DC		
											CF	Peso Weight	CF	Peso Weight	CF	Peso Weight	CF	Cicli/h Cycles/h	Peso Weight
											Nm	kg	Nm	kg	Nm	kg	Nm	ωo	kg
AD71C	2	0,37 0,50	2740	1,100	63,0	0,77	3,0	1,5	1,3	0,00090	4	9,3	5	9,3	4	9,1	7,5	24000	8,8
	12	0,05 0,07	440	0,900	15,9	0,50	1,4	2,0	1,1	0,00090	4	9,3	5	9,3	4	9,1	7,5	27000	8,8
AD80B	2	0,37 0,50	2780	1,000	68,0	0,79	3,2	1,7	1,3	0,00140	8	11,0	10	12,0	9	11,0	15,0	16000	10,8
	12	0,07 0,10	440	0,880	14,4	0,80	1,5	2,1	1,5	0,00140	8	11,0	10	12,0	9	11,0	15,0	27000	10,8
AD80C	2	0,55 0,75	2741	1,321	63,0	0,96	3,4	1,8	1,9	0,00170	8	13,0	10	12,5	9	12,7	15,0	15000	12,5
	12	0,09 0,12	460	1,078	22,0	0,55	1,8	2,7	1,9	0,00170	8	13,0	10	12,5	9	12,7	15,0	25500	12,5
AD90L	2	0,75 1,00	2850	2,000	68,0	0,80	4,8	1,9	2,5	0,00180	16	15,0	20	16,0	10	14,2	30,0	15000	15,0
	12	0,11 0,15	460	1,400	20,2	0,56	2,0	2,9	2,3	0,00180	16	15,0	20	16,0	10	14,2	30,0	18000	15,0
AD90LB	2	1,10 1,50	2880	2,900	70,0	0,78	4,6	1,9	3,6	0,00260	16	17,0	20	18,0	10	16,2	30,0	13000	17,0
	12	0,15 0,20	470	1,500	25,0	0,58	2,0	2,9	3,0	0,00260	16	17,0	20	18,0	10	16,2	30,0	14500	17,0
AD100BL	2	1,80 2,50	2850	4,100	75,0	0,85	5,0	3,0	6,0	0,01300	32	28,5	40	28,5	12	25,5	60,0	7500	26,0
	12	0,37 0,50	450	2,000	40,0	0,67	2,1	2,8	7,9	0,01300	32	28,5	40	28,5	12	25,5	60,0	8500	26,0
AD112B	2	3,00 4,00	2900	6,800	80,7	0,79	6,5	1,7	9,9	0,01800	60	41,0	60	41,0	13	36,0	60,0	1400	40,0
	12	0,45 0,60	450	3,000	45,0	0,48	3,0	2,8	9,6	0,01800	60	41,0	60	41,0	13	36,0	60,0	6000	40,0
AD132S	2	3,70 5,00	2963	9,318	73,1	0,78	7,0	1,8	11,9	0,03000	80	54,0	90	57,0	17	58,0	120,0	430	58,0
	12	0,88 1,10	468	4,512	60,1	0,47	4,0	2,5	18,0	0,03000	80	54,0	90	57,0	17	58,0	120,0	2000	58,0
AD132M	2	5,50 7,50	2920	12,000	78,8	0,84	7,5	2,0	18,0	0,04000	80	62,0	90	65,0	17	59,0	120,0	400	66,0
	12	1,10 1,50	455	6,100	64,0	0,41	4,0	2,2	23,1	0,04000	80	62,0	90	65,0	17	59,0	120,0	2000	66,0
AD160M	2	7,50 10,00	2940	10,000	72,0	0,94	7,0	1,4	24,7	0,08800	150	95,0	200	96,0	30	95,0	240,0	300	102,0
	12	1,50 2,00	480	7,000	66,0	0,46	3,4	1,1	31,2	0,08800	150	95,0	200	96,0	30	95,0	240,0	1650	102,0
AD160L	2	11,00 15,00	2900	24,000	82,0	0,81	7,0	2,8	36,2	0,10600	150	105,0	200	106,0	30	106,0	240,0	300	112,0
	12	3,00 4,00	460	16,500	60,0	0,44	4,0	2,0	62,3	0,10600	150	105,0	200	106,0	30	106,0	240,0	1650	112,0
AD180L	2	15,00 20,00	2920	39,000	87,0	0,64	6,3	2,2	49,1	0,15000	260	150,0	400	150,0	-	-	480,0	200	152,0
	12	4,00 5,50	450	18,000	70,0	0,46	3,5	1,5	84,9	0,15000	260	150,0	400	150,0	-	-	480,0	200	152,0
AD200L	2	18,50 25,00	2900	55,000	88,0	0,55	7,0	2,5	60,9	0,20000	400	170,0	400	180,0	-	-	480,0	100	182,0
	12	5,50 7,50	440	23,000	73,0	0,47	3,8	1,6	119,4	0,20000	400	170,0	400	180,0	-	-	480,0	100	182,0

2/16 POLI / POLES 3000/375 rpm - V 400/50 Hz - Doppio avvolgimento / Double winding

TIPO TYPE	Potenza Power		rpm	In 400 V A	Rend% Eff.%	Cosφ p.f.	Ia In	Ca Cn	Cn Nm	J kgm ²	DC		AC		DC - S		POS.DC		
											CF	Peso Weight	CF	Peso Weight	CF	Peso Weight	CF	Cicli/h Cycles/h	Peso Weight
											Nm	kg	Nm	kg	Nm	kg	Nm	ωo	kg
AD132S	2	3,70 5,00	2920	10,0	73,1	0,73	7,0	1,8	12,1	0,03000	80	54	90	57	17	58	120	430	58,0
	16	0,55 0,75	360	3,5	52,0	0,44	1,8	1,1	14,6	0,03000	80	54	90	57	17	58	120	2000	58,0
AD132M	2	5,50 7,50	2920	12,0	78,8	0,84	7,5	2,0	18,0	0,04000	80	62	90	65	17	59	120	400	66,0
	16	0,75 1,00	355	4,2	56,0	0,46	1,9	1,1	20,2	0,03800	80	62	90	65	17	59	120	2000	66,0
AD160M	2	7,50 10,00	2900	19,0	78,0	0,73	7,0	2,6	24,7	0,08800	150	95	200	96	30	95	240	300	102,0
	16	1,10 1,50	360	5,5	59,0	0,49	2,5	1,2	29,2	0,09000	150	95	200	96	30	95	240	1650	102,0
AD160L	2	13,00 18,00	2900	24,0	82,0	0,95	7,0	2,8	42,8	0,10600	150	105	200	106	30	106	240	300	112,0
	16	1,50 2,00	355	7,0	61,0	0,51	2,6	1,3	40,4	0,13000	150	105	200	106	30	106	240	1650	112,0
AD180L	2	15,00 20,00	2920	39,0	87,0	0,64	6,3	2,2	49,1	0,15000	260	150	400	150	-	-	480	200	152,0
	16	2,20 3,00	360	10,0	62,0	0,51	2,8	1,4	58,4	0,15000	260	150	400	150	-	-	480	200	152,0
AD200L*	2	18,50 25,00	2900	55,0	88,0	0,55	7,0	2,5	60,9	0,20000	400	170	400	180	-	-	480	100	182,0
	16	3,00 4,00	350	13,0	65,0	0,51	3,1	1,5	81,9	0,20000	400	170	400	180	-	-	480	100	182,0

Motori asincroni trifase **doppia polarità autofrenanti**

*Two-speed three-phase induction **brake** motors*

Serie **AD** Poli **4/16-4/32**
Series **AD** Poles **4/16-4/32**



Dimensioni a pag. 144-145
Dimensions at pag 144-145

09 - Serie motori
Motors series

4/16 POLI / POLES 1500/375 rpm - V 400/50 Hz - Doppio avvolgimento / Double winding

TIPO TYPE	Potenza Power		rpm	In 400 V A	Rend% Eff.%	Cosφ p.f.	Ia In	Ca Cn	Cn Nm	J kgm ²	DC		AC		DC - S		POS.DC			
											CF	Peso Weight	CF	Peso Weight	CF	Peso Weight	CF	Cicli/h Cycles/h	Peso Weight	
											Nm	kg	Nm	kg	Nm	kg	Nm	ωo	kg	
AD132S	4	3,70	5,00	1430	8,27	81,3	0,80	5,8	1,9	24,72	0,03000	80	54	90	57	17	58	120	430	58,0
	16	0,55	0,75	360	3,50	52,0	0,44	1,8	1,1	14,60	0,03000	80	54	90	57	17	58	120	2000	58,0
AD132M	4	5,50	7,50	1450	12,00	83,0	0,80	6,0	2,0	36,24	0,03300	80	62	90	65	17	59	120	400	66,0
	16	0,75	1,00	355	4,20	56,0	0,46	1,9	1,1	20,18	0,03300	80	62	90	65	17	59	120	2000	66,0
AD160M	4	7,50	10,00	1450	15,50	86,0	0,81	6,2	1,8	49,42	0,09000	150	95	200	96	30	95	240	300	102,0
	16	1,10	1,50	360	5,50	59,0	0,49	2,5	1,2	29,19	0,09000	150	95	200	96	30	95	240	1650	102,0
AD160L	4	9,50	13,00	1430	19,00	87,0	0,83	6,5	2,0	63,47	0,11000	150	105	200	106	30	106	240	300	112,0
	16	1,50	2,00	355	7,00	61,0	0,51	2,6	1,3	40,37	0,11000	150	105	200	106	30	106	240	1650	112,0
AD180M	4	12,50	15,00	1420	24,00	88,0	0,86	6,8	1,8	84,10	0,15000	260	134	400	134	-	-	480	200	135,5
	16	1,87	2,50	360	8,50	62,0	0,51	2,8	1,4	49,63	0,15000	260	134	400	134	-	-	480	200	135,5
AD180L	4	15,00	17,00	1420	28,00	91,0	0,85	7,0	1,7	100,92	0,17000	260	150	400	150	-	-	480	200	152,0
	16	2,20	3,00	360	10,00	62,0	0,51	2,8	1,4	58,39	0,17000	260	150	400	150	-	-	480	200	152,0
AD200L*	4	25,00	34,00	1420	40,00	91,0	0,99	7,0	1,6	168,21	0,18000	400	170	400	180	-	-	480	100	182,0
	16	4,50	6,20	350	13,00	65,0	0,77	3,1	1,5	122,84	0,18000	400	170	400	180	-	-	480	100	182,0

4/32 POLI / POLES 1500/187 rpm - V 400/50 Hz - Doppio avvolgimento / Double winding

TIPO TYPE	Potenza Power		rpm	In 400 V A	Rend% Eff.%	Cosφ p.f.	Ia In	Ca Cn	Cn Nm	J kgm ²	DC		AC		DC - S		POS.DC			
											CF	Peso Weight	CF	Peso Weight	CF	Peso Weight	CF	Cicli/h Cycles/h	Peso Weight	
											Nm	kg	Nm	kg	Nm	kg	Nm	ωo	kg	
AD180M	4	12,50	15,00	1420	24,00	88,0	0,86	6,8	1,8	84,10	0,15000	260	134	400	134	-	-	480	200	135,5
	32	1,10	1,50	160	8,00	58,0	0,34	2,6	1,3	65,68	0,15000	260	134	400	134	-	-	480	200	135,5
AD180L	4	15,00	17,00	1420	28,00	91,0	0,85	7,0	1,7	100,92	0,17000	260	150	400	150	-	-	480	200	152,0
	32	1,50	2,20	160	9,00	58,0	0,42	2,6	1,3	89,57	0,17000	260	150	400	150	-	-	480	200	152,0
AD200L*	4	25,00	34,00	1420	40,00	91,0	0,99	7,0	1,6	168,21	0,18000	400	170	400	180	-	-	480	100	182,0
	32	2,20	3,00	155	12,00	60,0	0,44	2,8	1,3	135,61	0,18000	400	170	400	180	-	-	480	100	182,0

NERIMOTORI
Experience this power

Motori asincroni monofase autofrenanti

Single-phase induction brake motors

Serie **AM-CM** Poli Poles **2-4**



Dimensioni a pag. 146-147
Dimensions at pag 146-147

Tab. 46

2 POLI / POLES - 3000 rpm - V 230/50 Hz																		
TIPO TYPE	Potenza Power		rpm	In 230 V A	Rend% Eff.%	Cos ϕ p.f.	Ia In	Ca Cn	Cn Nm	Capacità Capacity μ F	J kgm ²	Autofrenante in D.C. Brake motor in D.C.		Autofrenante serie S in D.C. S series safety brake in D.C.		Autofrenante positivo in D.C. Positive brake in D.C.		
	CF	Peso Weight										CF	Peso Weight	CF	Cicli/h Cycles/h	Peso Weight		
	Nm	kg										Nm	kg	Nm	⊙	kg		
AM50B	0,08	0,10	2810	0,9	45,0	0,99	1,8	0,6	0,3	12,5	0,00010	-	-	-	-	-	-	-
AM56A	0,08	0,10	2880	1,1	44,0	0,80	2,8	0,8	0,3	16,0	0,00012	1	4	-	-	-	-	-
AM56B	0,12	0,16	2810	1,2	53,4	0,90	2,5	0,5	0,4	16,0	0,00015	1	5	-	-	-	-	-
AM63B	0,18	0,25	2900	1,9	50,0	0,96	3,2	0,7	0,6	10,0	0,00030	4	6	3	6	7,5	6750	4,55
AM63C	0,25	0,35	2850	2,2	58,0	0,97	2,9	0,5	0,9	10,0	0,00035	4	6	3	6	7,5	5400	4,75
AM71B	0,37	0,50	2810	4,3	52,5	0,80	2,4	0,9	1,3	16,0	0,00046	4	8	4	7	7,5	5400	6,35
AM71C	0,55	0,75	2700	4,9	59,0	0,90	2,2	0,8	2,0	20,0	0,00057	4	8	4	8	7,5	5300	6,65
AM80B	0,75	1,00	2800	5,1	70,0	0,97	3,2	0,7	2,6	25,0	0,00097	8	13	9	13	15,0	5300	11,30
AM80C	1,10	1,50	2830	9,1	70,0	0,80	2,9	0,6	3,8	30,0	0,00120	8	14	9	14	15,0	5100	11,90
AM80D	1,50	2,00	2700	10,7	71,0	0,90	2,7	0,6	5,3	35,0	0,00130	8	15	9	15	15,0	4900	13,00
AM90S	1,50	2,00	2770	10,8	69,0	0,93	2,8	0,7	5,2	40,0	0,00150	16	18	10	16	30,0	4000	13,80
AM90L	1,80	2,50	2850	12,0	73,6	0,96	3,2	0,5	6,2	50,0	0,00230	16	18	10	16	30,0	4000	14,30
AM90LB	2,20	3,00	2790	14,5	73,0	0,95	3,0	0,6	7,6	50,0	0,00280	16	21	10	18	30,0	3800	16,60
AM100B	2,20	3,00	2890	14,4	72,7	0,98	3,3	0,5	7,4	60,0	0,00530	32	29	12	26	60,0	2500	23,10
AM100BL	3,00	4,00	2830	18,5	75,5	0,98	2,7	0,4	10,2	60,0	0,00530	32	31	12	28	60,0	2500	24,90

4 POLI / POLES - 1500 rpm - V 230/50 Hz																		
TIPO TYPE	Potenza Power		rpm	In 230 V A	Rend% Eff.%	Cos ϕ p.f.	Ia In	Ca Cn	Cn Nm	Capacità Capacity μ F	J kgm ²	Autofrenante in D.C. Brake motor in D.C.		Autofrenante serie S in D.C. S series safety brake in D.C.		Autofrenante positivo in D.C. Positive brake in D.C.		
	CF	Peso Weight										CF	Peso Weight	CF	Cicli/h Cycles/h	Peso Weight		
	Nm	kg										Nm	kg	Nm	⊙	kg		
AM50B	0,06	0,08	1300	0,7	45	0,90	1,3	0,6	0,4	10,0	0,00010	-	-	-	-	-	-	-
AM56B	0,09	0,12	1350	0,9	49	0,98	1,7	0,6	0,7	6,3	0,00015	1	5,0	-	-	-	-	-
AM56C	0,11	0,15	1320	1,0	49	0,99	1,5	0,6	0,8	8,0	0,00020	1	5,0	-	-	-	-	-
AM63B	0,12	0,16	1380	1,3	49	0,95	1,9	0,6	0,9	8,0	0,00040	4	6,0	3	6,0	7,5	10500	4,65
AM63C	0,18	0,25	1300	1,6	53	0,99	1,6	0,5	1,4	10,0	0,00040	4	6,0	3	6,0	7,5	10500	5,15
AM63D	0,22	0,30	1330	1,9	55	0,99	1,6	0,6	1,6	12,5	0,00050	4	6,4	3	6,4	7,5	8400	5,55
AM71B	0,25	0,35	1350	2,2	57	0,93	2,3	0,9	1,8	12,5	0,00080	4	9,0	4	8,0	7,5	17000	7,15
AM71C	0,37	0,50	1320	3,2	62	0,96	1,9	0,7	2,7	12,5	0,00090	4	11,0	4	9,0	7,5	16000	8,15
AM80A	0,55	0,75	1350	4,4	60	0,96	2,0	0,7	4,0	20,0	0,00140	8	13,0	9	13,0	15,0	9000	10,60
AM80B	0,75	1,00	1370	5,6	62,4	0,96	2,7	0,7	5,3	25,0	0,00170	8	14,0	9	14,0	15,0	9000	12,00
AM80C	0,88	1,20	1360	6,5	63	0,97	2,5	0,7	6,2	30,0	0,00230	8	13,2	9	13,2	15,0	9000	11,60
AM90S	1,10	1,50	1390	8,7	68,3	0,86	3,0	0,6	7,7	30,0	0,00330	16	18,0	10	16,0	30,0	13500	14,40
AM90L	1,50	2,00	1380	10,7	70,9	0,90	3,1	0,6	10,6	40,0	0,00400	16	19,0	10	17,0	30,0	11000	15,10
AM90LB	1,80	2,50	1350	12,0	71,5	0,92	2,8	0,6	12,6	45,0	0,00500	16	20,0	10	18,0	30,0	8000	16,40
AM100BL	2,20	3,00	1410	15,2	75,4	0,90	3,1	0,4	15,2	50,0	0,00850	32	29,5	12	27,5	60,0	6000	23,90

Motori asincroni monofase autofrenanti

Single-phase induction brake motors

Serie **AM-CM** Poli **6**
Series



Dimensioni a pag. 146-147
Dimensions at pag 146-147

6 POLI / POLES - 1000 rpm - V 230/50 Hz

TIPO TYPE	Potenza Power		rpm	In 230 V A	Rend% Eff.%	Cosφ p.f.	Ia In	Ca Cn	Cn Nm	Capacità Capacity μF	J kgm ²	Autofrenante in D.C. <i>Brake motor in D.C.</i>		Autofrenante serie S in D.C. <i>S series safety brake in D.C.</i>		Autofrenante positivo in D.C. <i>Positive brake in D.C.</i>		
	kW	hp										CF Nm	Peso Weight kg	CF Nm	Peso Weight kg	CF Nm	Cicli/h Cycles/h ωo	Peso Weight kg
AM56B	0,03	0,05	910	0,8	28	0,80	1,3	0,8	0,37	8	0,00020	1	5,0	-	-	-	-	-
AM63B	0,09	0,12	910	1,1	39	0,99	1,5	0,9	1,00	10	0,00025	4	6,0	3	6,0	7,5	18000	4,65
AM63C	0,12	0,16	900	1,4	43	0,99	1,3	1,0	1,30	10	0,00040	4	6,0	3	6,0	7,5	18000	4,95
AM71B	0,18	0,25	900	2,1	45	0,90	1,9	0,9	2,00	14	0,00080	4	9,0	4	8,0	7,5	25000	7,05
AM71C	0,25	0,35	860	2,4	50,5	0,97	1,7	0,8	2,80	16	0,00010	4	9,0	4	9,0	7,5	24000	7,95
AM80B	0,37	0,50	900	3,2	57,5	0,95	2,1	0,7	4,00	14	0,00250	8	11,0	9	12,0	15,0	16000	9,80
AM80C	0,45	0,60	850	3,8	55,4	0,96	1,7	0,6	5,20	16	0,00260	8	14,0	9	13,0	15,0	15000	11,60
AM90L	0,55	0,75	920	5,0	59,8	0,84	2,4	0,9	5,70	25	0,00450	16	19,0	10	17,0	30,0	13500	14,60
AM90LB	0,75	1,00	890	5,9	62,8	0,92	2,2	0,7	8,10	30	0,00500	16	24,0	10	19,0	30,0	13000	16,60
AM100B	1,10	1,50	930	8,3	68,6	0,91	2,5	0,5	11,60	40	0,00900	32	28,5	12	26,5	60,0	7000	22,90
AM100BL	1,50	2,00	890	10,7	67,1	0,96	2,0	0,5	16,30	50	0,00950	32	30,5	12	28,5	60,0	7000	24,90

Motori asincroni monofase doppia polarità autofrenanti

Two-speed single-phase induction brake motors

Serie AP Poli 2/4
Series AP Poles 2/4



Dimensioni a pag. 146-147
Dimensions at pag 146-147

2/4 POLI / POLES - 3000/1500 rpm - V 230/50 Hz

TIPO TYPE	Potenza Power		rpm	In 230 V A	Rend% Eff.%	Cosφ p.f.	Ia In	Ca Cn	Cn Nm	Capacità Capacity μF	Autofrenante in D.C.		Autofrenante serie S in D.C.		Autofrenante positivo in D.C.		
											Brake motor in D.C.		S series safety brake in D.C.		Positive brake in D.C.		
	kW	hp									CF Nm	Peso Weight kg	CF Nm	Peso Weight kg	CF Nm	Cicli/h Cycles/h ω	Peso Weight kg
AP71C	0,37/0,25	0,5/0,35	2800/1400	3,9/2,4	2,8/3,2	0,7/0,6	1,2/1,7	16/10	0,37	8	4	5300	20	9	4	5300	18
AP80C	0,75/0,55	1/0,75	2790/1410	6/5	3/3,4	0,8/0,7	2,6/3,7	25/16	1,00	10	8	5100	25	14	9	5100	25
AP90S	1/0,7	1,4/1	2850/1420	8/6	2,8/3,2	0,8/0,8	3,4/4,7	30	1,30	10	16	4000	30	18	10	4000	25
AP90LB	1,5/1,1	2/1,5	2830/1400	11/9	3/3	0,7/0,7	5/7,5	35	2,00	14	16	3800	30	21	10	3800	25
AP100B	1,8/1,5	2,5/2	2840/1410	13/11	3,3/3,2	0,6/0,6	6/10	50	2,80	16	32	2500	40	29	12	2500	35

Motori asincroni monofase doppia tensione autofrenanti

Single-phase self brake motors with double voltage

Serie AV-CA Poli 2-4



Dimensioni a pag. 146-147
Dimensions at pag 146-147

Tab. 47

2 POLI / POLES 3000 rpm - V 115 - 230/50 Hz																			
TIPO TYPE	Potenza Power		rpm	In A		Rend% Eff.%	Cosφ p.f.	Ia In	Ca Cn	Cn Nm	Capacità Capacity	J	Autofrenante in D.C.		Autofrenante serie S in D.C.		Autofrenante positivo in D.C.		
	kW	hp		230 V	115 V								CF	Peso Weight	CF	Peso Weight	CF	Cicli/h Cycles/h	Peso Weight
AV63A	0,12	0,16	2760	1,14	2,28	52	0,88	2,6	0,60	0,42	16	0,00030	4	6,0	3	6,0	7,5	6750	4,6
AV63B	0,18	0,25	2780	1,61	3,22	54	0,90	2,9	0,50	0,62	20	0,00030	4	6,0	3	6,0	7,5	6750	4,6
AV63C	0,25	0,35	2780	2,19	4,38	54	0,92	2,9	0,60	0,86	25	0,00035	4	6,0	3	6,0	7,5	5400	4,8
AV71B	0,37	0,50	2800	2,95	5,90	58	0,94	3,1	0,70	1,26	25	0,00046	4	8,0	4	7,0	7,5	5400	6,4
AV71C	0,55	0,75	2800	4,24	8,48	60	0,94	3,1	0,60	1,88	25	0,00057	4	8,0	4	8,0	7,5	5300	6,7
AV80B	0,75	1,00	2830	5,72	11,43	62	0,92	3,2	0,60	2,53	70	0,00097	8	13,0	9	13,0	15,0	5300	11,3
AV80C	1,10	1,50	2840	8,30	16,61	64	0,90	3,2	0,60	3,70	70	0,00120	8	14,0	9	14,0	15,0	5100	11,9
AV80D	1,50	2,00	2700	10,74	21,48	66	0,92	3,3	0,60	5,31	80	0,00130	8	15,0	9	15,0	15,0	4900	13,0
AV90S	1,50	2,00	2860	10,42	20,85	68	0,92	3,3	0,50	5,01	80	0,00150	16	18,0	10	16,0	30,0	4000	13,8
AV90L	1,80	2,50	2860	12,42	24,84	70	0,90	3,2	0,50	6,01	90	0,00230	16	18,0	10	16,0	30,0	4000	14,3
AV100BL	2,20	3,00	2800	12,55	25,10	77	0,99	3,6	0,35	7,51	100	0,00530	32	31,0	12	28,0	60,0	2500	24,9

4 POLI / POLES 1500 rpm - V 115 - 230/50 Hz																			
TIPO TYPE	Potenza Power		rpm	In A		Rend% Eff.%	Cosφ p.f.	Ia In	Ca Cn	Cn Nm	Capacità Capacity	J	Autofrenante in D.C.		Autofrenante serie S in D.C.		Autofrenante positivo in D.C.		
	kW	hp		230 V	115 V								CF	Peso Weight	CF	Peso Weight	CF	Cicli/h Cycles/h	Peso Weight
AV63B	0,12	0,16	1360	1,05	2,11	55	0,90	2,8	0,8	0,84	12,5	0,00040	4	6,0	3	6,0	7,5	10500	4,7
AV63C	0,18	0,25	1360	1,49	2,98	57	0,92	2,8	0,7	1,26	12,5	0,00040	4	6,0	3	6,0	7,5	10500	5,2
AV71B	0,25	0,35	1380	1,99	3,99	58	0,94	3,0	0,6	1,73	30,0	0,00080	4	9,0	4	8,0	7,5	17000	7,2
AV71C	0,37	0,50	1380	2,90	5,80	59	0,94	3,2	0,6	2,56	30,0	0,00090	4	11,0	4	9,0	7,5	16000	8,2
AV80A	0,55	0,75	1400	4,33	8,66	60	0,92	3,3	0,7	3,75	50,0	0,00140	8	13,0	9	13,0	15,0	9000	10,6
AV80B	0,75	1,00	1420	5,84	11,69	62	0,90	3,2	0,6	5,05	60,0	0,00170	8	14,0	9	14,0	15,0	9000	12,0
AV80C	0,88	1,20	1420	6,71	13,42	62	0,92	3,4	0,6	5,92	60,0	0,00230	8	13,2	9	13,2	15,0	9000	11,6
AV90S	1,10	1,50	1420	7,78	15,57	64	0,96	3,4	0,5	7,40	80,0	0,00330	16	18,0	10	16,0	30,0	13500	14,4
AV90L	1,50	2,00	1420	10,84	21,68	64	0,94	3,5	0,5	10,09	90,0	0,00400	16	19,0	10	17,0	30,0	11000	15,1
AV90LB	1,80	2,50	1420	12,61	25,23	66	0,94	3,6	0,4	12,11	100,0	0,00500	32	20,0	10	18,0	30,0	8000	16,4
AV100BL	2,20	3,00	1430	14,23	28,47	70	0,96	3,8	0,4	14,70	100,0	0,00850	32	29,5	12	27,5	60,0	6000	23,9

Motori asincroni monofase doppia tensione autofrenanti

Single-phase self brake motors with double voltage

Serie **AV-CA** Poli **6**
Series **AV-CA** Poles **6**



Dimensioni a pag. 146-147
Dimensions at pag 146-147

6 POLI / POLES 1000 rpm - V 115 - 230/50 Hz

TIPO TYPE	Potenza Power		rpm	In A		Rend% Eff.%	Cosφ p.f.	Ia In	Ca Cn	Cn Nm	Capacità Capacity	J kgm ²	Autofrenante in D.C.		Autofrenante serie S in D.C.		Autofrenante positivo in D.C.		
	kW	hp		230 V 115 V									Brake motor in D.C.		S series safety brake in D.C.		Positive brake in D.C.		
				CF Nm	Peso Weight kg								CF Nm	Peso Weight kg	CF Nm	PB Watt	Peso Weight kg		
AV71B	0,18	0,25	900	1,65	3,29	54	0,88	2,6	0,5	1,91	30	0,00080	4	9,0	4	8,0	7,5	11,5	7,1
AV80A	0,25	0,35	900	2,08	4,16	58	0,90	2,8	0,5	2,65	40	0,00140	8	10,0	9	10,0	15,0	16,0	9,0
AV80B	0,37	0,50	900	2,84	5,67	63	0,90	3,0	0,5	3,93	50	0,00250	8	11,0	9	12,0	15,0	16,0	9,8
AV90L	0,55	0,75	920	3,61	7,22	72	0,92	3,4	0,5	5,71	70	0,00450	16	19,0	10	17,0	30,0	21,0	14,6
AV90LB	0,75	1,00	920	4,90	9,79	74	0,90	3,5	0,4	7,79	80	0,00500	16	24,0	10	19,0	30,0	21,0	16,6
AV100B	1,10	1,50	920	6,99	13,98	76	0,90	3,8	0,5	11,42	100	0,00900	32	28,5	12	26,5	60,0	28,0	22,9
AV100BL	1,50	2,00	930	9,09	18,18	78	0,92	4,0	0,4	15,41	120	0,00950	32	30,5	12	28,5	60,0	28,0	24,9

DIMENSIONI MOTORI *DIMENSIONS OF MOTORS*

Dimensioni motori trifase e doppia polarità	140
Dimensioni motori monofase e monofase ad alta coppia di spunto	142
Dimensioni motori trifase autofrenanti e doppia polarità autofrenanti	144
Dimensioni motori monofase autofrenanti e monofase centrifugo	146
Dimensioni alberi e cave esagonali	148
<i>Dimensions of three-phase and two-speed motors</i>	140
<i>Dimensions of single-phase motors and single-phase motors with high locked rotor torque</i>	142
<i>Dimensions of three-phase brake motors and two-speed brake motors</i>	144
<i>Dimensions of single-phase brake motors and single-phase with centrifugal</i>	146
<i>Dimensions of shafts and hexagonal ends</i>	148

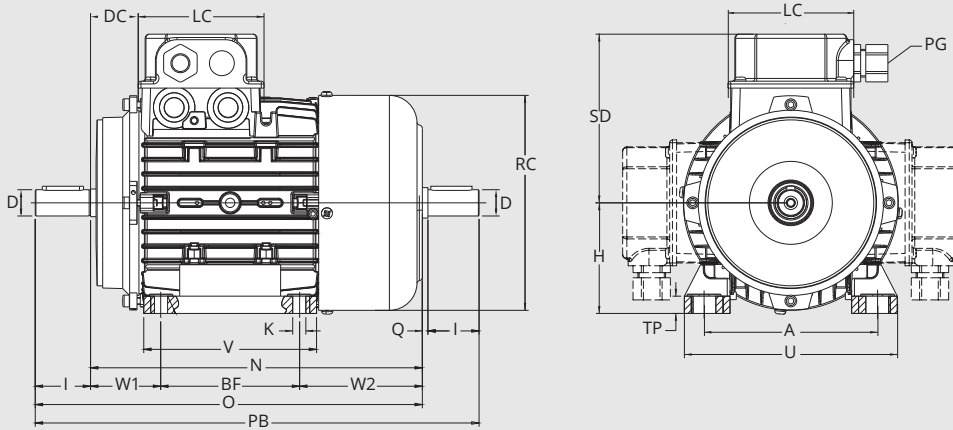


Serie **T-DP-HE2-HE3-IN**
 Series

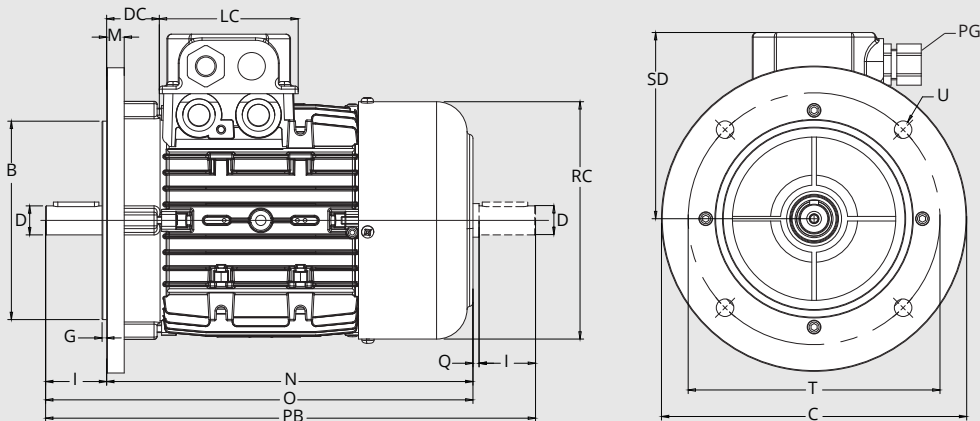
In generale dalla grandezza 71 ÷ 200 piedi riportati / In general from size 71 ÷ 200 feet as shown

Tab. 49

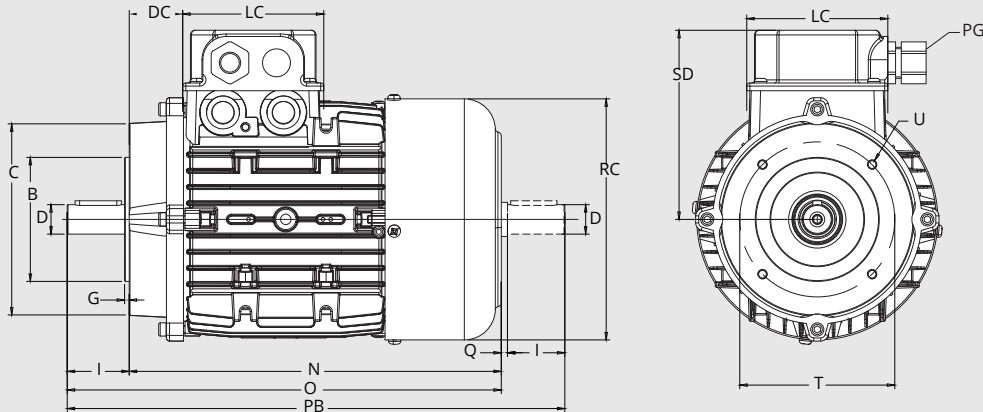
B3



B5



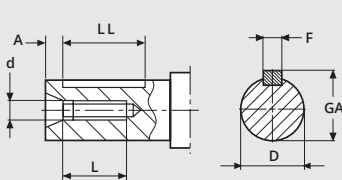
B14



Dimensioni motori trifase e doppia polarità

Dimensions of three-phase and two speed motors

Tab. 48



Grand. / Size	50	56	63	71	80	90	100	112	132	160	180	200
F	30	3	4	5	6	8	8	8	10	12	14	16
D	9	9	11	14	19	24	28	28	38	42	48	55
GA	10.2	10.2	12.5	16	21.5	27	31	31	41	45	52.5	59
A	2.5	2.5	4	5	5	5	5	5	10	5	10	5
LL	15	15	15	20	30	40	50	50	60	100	90	100
d	/	M4	M4	M5	M6	M8	M10	M10	M12	M16	M16	M20
L	/	13	18	18	18	25	30	30	30	40	40	45

Grand. Size	Dimensioni / Dimensions															B3				
	D	I	Q	A	BF	U*	V	K	TP	W1	W2	RC	H	SD	LC	DC	PG	N*	O*	PB*
56	9	20	3	90	71	108	90	6	10	36	59,5	110	56	95	75	24	M16	166,5	186,5	209,5
63	11	23	3	100	80	120	105	7	10	41	70	123	63	100	75	28	M16	188,5	211,5	237,5
71	14	30	3	112	90	136	108	8	11	48	82	137	71	109	75	36	M16	220	250	283
80	19	40	4	125	100	154	125	9	13/14	51	88	156	80	120	91	35	M20	240	280	324
90S	24	50	3	140	100	170	130	10	13/15	57,5	97,5	176	90	128	91	40	M20	255	305	358
90L	24	50	3	140	125	170	155	10	13/15	57,5	97,5	176	90	128	91	40	M20	280	330	383
100	28	60	5	160	140	192	175	13	15/16	63	114	194	100	140	91	45	M20	317	377	442
112	28	60	5	190	140	224	176	13	15	71	128	218	112	149	91	47	M20	339	399	464
132S	38	80	6	216	140	260	180	14	16/18	89,5	146	258	132	177	106	57	M32	375,5	455,5	541,5
132M	38	80	6	216	178	260	218	14	16/18	89,5	146	258	132	177	106	57	M32	413,5	493,5	579,5
160M	42	110	7	254	210	318	260	16	18	110	171	309	160	220	165	118	M32	491	601	718
160L	42	110	7	254	254	318	304	16	18	110	171	309	160	220	165	118	M32	535	645	762
180	48	110	/	280	280	346	330	16	24	128,5	204,5	346	180	260	187	51	M32	613	723	/
200	55	110	/	318	305	398	355	18	26	118	200	348	200	260	187	62	M32	623	733	/

Grand. Size	Dimensioni / Dimensions															B5	
	D	I	Q	B	C	G	M	T	U***	RC	SD	LC	DC	PG	N*	O*	PB*
56	9	20	3	80	120	2,5	8,5	100	7	110	95	75	24	M16	166,5	186,5	209,5
63	11	23	3	95	140	3	10	115	9,5	123	100	75	28	M16	188,5	211,5	237,5
71	14	30	3	110	160	3	10	130	9,5	137	109	75	36	M16	220	250	283
80	19	40	4	130	200	3,5	11	165	11,5	156	120	91	35	M20	240	280	324
90S	24	50	3	130	200	3,5	10	165	11,5	176	128	91	40	M20	255	305	358
90L	24	50	3	130	200	3,5	10	165	11,5	176	128	91	40	M20	280	330	383
100	28	60	5	180	250	4	14	215	14	194	140	91	45	M20	317	377	442
112	28	60	5	180	250	4	14	215	14	218	149	91	47	M20	339	399	464
132S	38	80	6	230	300	4	20	265	14	258	177	106	57	M32	375,5	455,5	541,5
132M	38	80	6	230	300	4	20	265	14	258	177	106	57	M32	413,5	493,5	579,5
160M	42	110	7	250	350	5	20	300	18,5	309	220	165	118	M32	491	601	718
160L	42	110	7	250	350	5	20	300	18,5	309	220	165	118	M32	535	645	762
180	48	110	/	250	350	5	20	300	19	346	260	187	51	M32	613	723	/
200	55	110	/	300	400	5	20	350	19	348	260	187	62	M32	623	733	/

Grand. Size	Dimensioni / Dimensions															B14	
	D	I	Q	B	C**	G	T	U	RC	SD	LC	DC	PG	N*	O*	PB*	
50B	9	20	3	50	80	2,5	65	M5	98	77	64	23	M16	141	161	184	
56	9	20	3	50	80	2,5	65	M5	110	95	75	24	M16	166,5	186,5	209,5	
63	11	23	3	60	90	2,5	75	M5	123	100	75	28	M16	188,5	211,5	237,5	
71	14	30	3	70	105	3	85	M6	137	109	75	36	M16	220	250	283	
80	19	40	4	80	120	3	100	M6	156	120	91	35	M20	240	280	324	
90S	24	50	3	95	140	3	115	M8	176	128	91	40	M20	255	305	358	
90L	24	50	3	95	140	3	115	M8	176	128	91	40	M20	280	330	383	
100	28	60	5	110	160	4	130	M8	194	140	91	45	M20	317	377	442	
112	28	60	5	110	160	4	130	M8	218	149	91	47	M20	339	399	464	
132S	38	80	6	130	200	4	165	M10	258	177	106	57	M32	375,5	455,5	541,5	
132M	38	80	6	130	200	4	165	M10	258	177	106	57	M32	413,5	493,5	579,5	
160M	42	110	7	180	250	4	215	M12	309	220	165	118	M32	491	601	718	
160L	42	110	7	180	250	4	215	M12	309	220	165	118	M32	535	645	762	

* motori 90LB, 90LBB e 132ML a 6 poli, più lunghi di circa 50 mm
90LB, 90LBB and 132ML 6 poles motors around 50 mm longer

** la quota C può subire variazioni, essendo grezza
C may vary since it is rough

*** ± 0,5 tolleranza / ± 0,5 tolerance

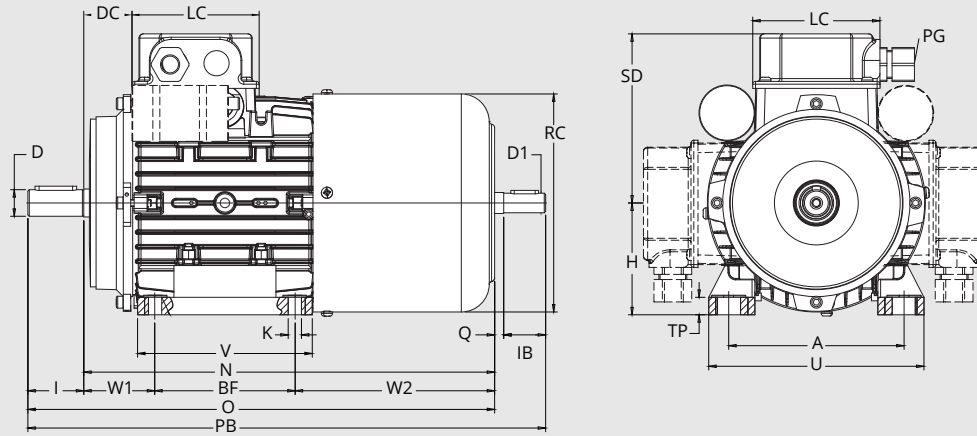
B14 - grandezze 180 / 200 disponibili su richiesta
B14 - sizes 180 / 200 available on request

Serie **M-ME-MD-MV-MC*-CD*-CV***
 Series

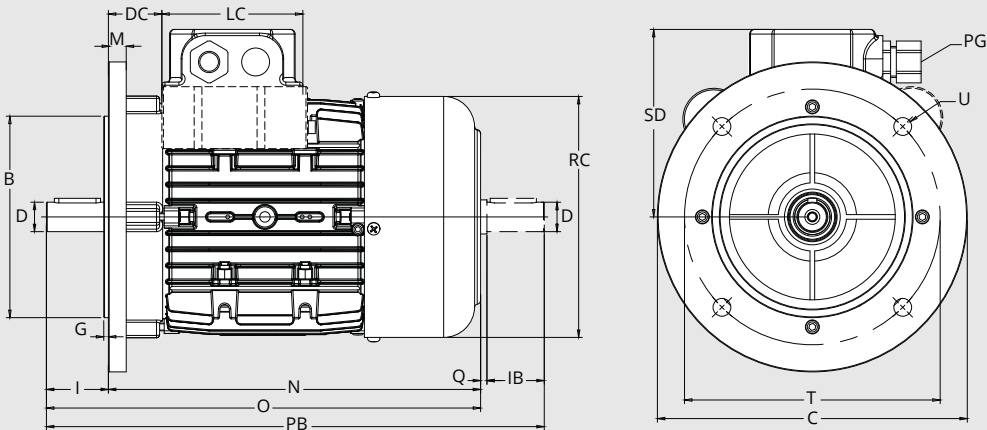
In generale dalla grandezza 71 ÷ 200 piedi riportati / In general from size 71 ÷ 200 feet as shown

Tab. 50

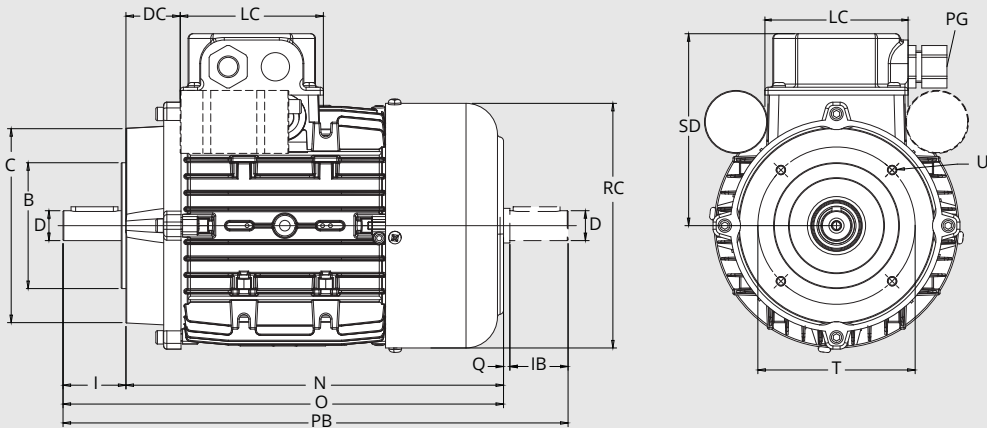
B3



B5



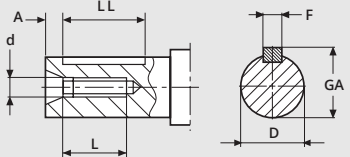
B14



Dimensioni motori monofase e monofase ad alta coppia di spunto

Dimensions of single-phase and single-phase with high locked rotor motors

Tab. 48



Grand. / Size	50	56	63	71	80	90	100	112	132	160	180	200
F	30	3	4	5	6	8	8	8	10	12	14	16
D	9	9	11	14	19	24	28	28	38	42	48	55
GA	10.2	10.2	12.5	16	21.5	27	31	31	41	45	52.5	59
A	2.5	2.5	4	5	5	5	5	5	10	5	10	5
LL	15	15	15	20	30	40	50	50	60	100	90	100
d	/	M4	M4	M5	M6	M8	M10	M10	M12	M16	M16	M20
L	/	13	18	18	18	25	30	30	30	40	40	45

Grand. Size	Dimensioni / Dimentions																	B3		
	D	I	Q	A	BF	U***	V	K	TP	W1	W2	RC	H	SD	LC	DC	PG	N	O	PB
56	9	20	3	90	71	108	90	6	10	36	59,5	110	56	95	75	24	M16	166,5	186,5	209,5
63	11	23	3	100	80	120	105	7	10	41	70	123	63	100	75	28	M16	188,5	211,5	237,5
71	14	30	3	112	90	136	108	8	11	48	82	137	71	109	75	36	M16	220	250	283
80	19	40	4	125	100	154	125	9	13/14	51	88	156	80	120	91	35	M20	240	280	324
90S	24	50	3	140	100	170	130	10	13/15	57,5	97,5	176	90	128	91	40	M20	255	305	358
90L	24	50	3	140	125	170	155	10	13/15	57,5	97,5	176	90	128	91	40	M20	280	330	383
100	28	60	5	160	140	192	175	13	15/16	63	114	194	100	140	91	45	M20	317	377	442

Grand. Size	Dimensioni / Dimentions																B5	
	D	I	Q	B	C	G	M	T	U***	RC	SD	LC	DC	PG	N	O	PB	
56	9	20	3	80	120	2,5	8,5	100	7	110	95	75	24	M16	166,5	186,5	209,5	
63	11	23	3	95	140	3	10	115	9,5	123	100	75	28	M16	188,5	211,5	237,5	
71	14	30	3	110	160	3	10	130	9,5	137	109	75	36	M16	220	250	283	
80	19	40	4	130	200	3,5	11	165	11,5	156	120	91	35	M20	240	280	324	
90S	24	50	3	130	200	3,5	10	165	11,5	176	128	91	40	M20	255	305	358	
90L	24	50	3	130	200	3,5	10	165	11,5	176	128	91	40	M20	280	330	383	
100	28	60	5	180	250	4	14	215	14	194	140	91	45	M20	317	377	442	

Grand. Size	Dimensioni / Dimentions															B14	
	D	I	Q	B	C**	G	T	U	RC	SD	LC	DC	PG	N	O	PB	
50B	9	20	3	50	80	2,5	65	M5	98	77	64	23	M16	141	161	184	
56	9	20	3	50	80	2,5	65	M5	110	95	75	24	M16	166,5	186,5	209,5	
63	11	23	3	60	90	2,5	75	M5	123	100	75	28	M16	188,5	211,5	237,5	
71	14	30	3	70	105	3	85	M6	137	109	75	36	M16	220	250	283	
80	19	40	4	80	120	3	100	M6	156	120	91	35	M20	240	280	324	
90S	24	50	3	95	140	3	115	M8	176	128	91	40	M20	255	305	358	
90L	24	50	3	95	140	3	115	M8	176	128	91	40	M20	280	330	383	
100	28	60	5	110	160	4	130	M8	194	140	91	45	M20	317	377	442	

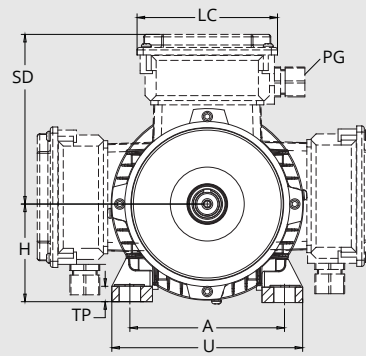
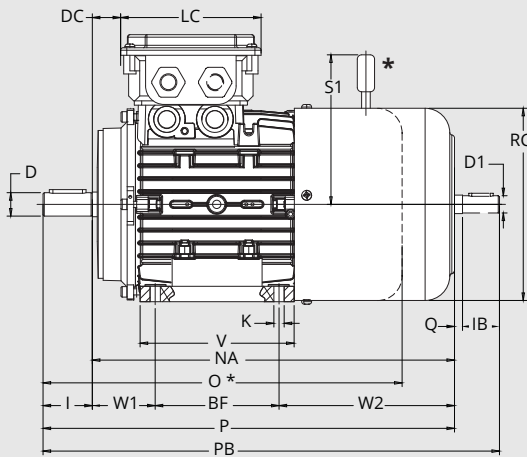
* quote O/N - contattare ufficio tecnico / value O/N - get in touch with the Technical Office *** ± 0,5 tolleranza / ± 0,5 tolerance
 ** la quota C può subire variazioni, essendo grezza / C may vary since it is rough

Serie **AT-AD-AI-AHE2**
 Series

In generale dalla grandezza 71 ÷ 200 piedi riportati / In general from size 71 ÷ 200 feet as shown

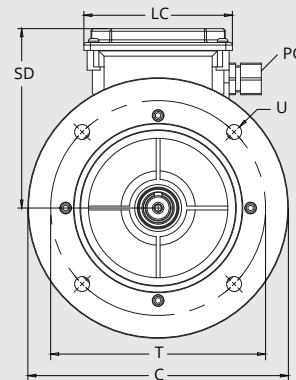
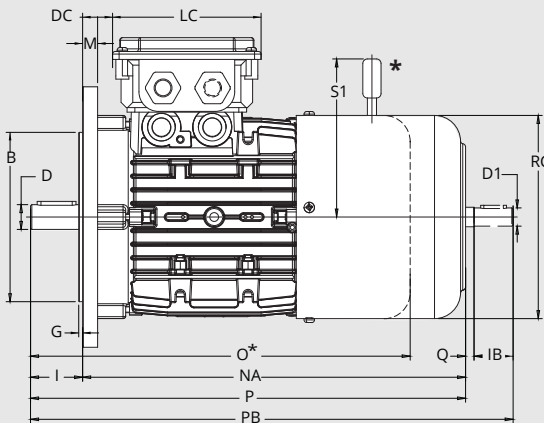
Tab. 51

B3



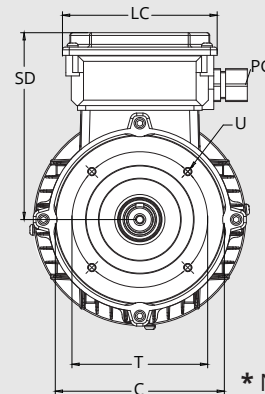
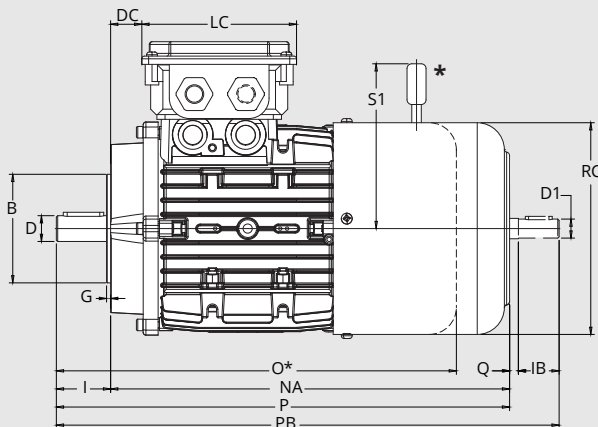
* No leva IEC 56
 No handrelease IEC 56

B5



* No leva IEC 56
 No handrelease IEC 56

B14



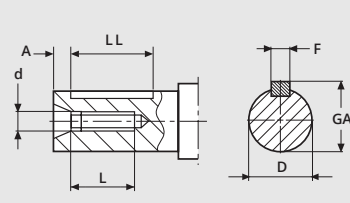
* No leva IEC 56
 No handrelease IEC 56

Le misure SD indicate in tabella sono per motori autofrenanti con freno C.C. Per altre vesioni, consultare TAB. 28 a pag. 70
 The SD measure indicated in the table is for self-braking DC motors with brake. For other models, refer to TAB.28 on page 70.

Dimensioni motori trifase autofrenanti e doppia polarità autofrenanti

Dimensions of three-phase brake motors and two-speed brake motors

Tab. 48



Grand. / Size	50	56	63	71	80	90	100	112	132	160	180	200
F	30	3	4	5	6	8	8	8	10	12	14	16
D	9	9	11	14	19	24	28	28	38	42	48	55
GA	10.2	10.2	12.5	16	21.5	27	31	31	41	45	52.5	59
A	2.5	2.5	4	5	5	5	5	5	10	5	10	5
LL	15	15	15	20	30	40	50	50	60	100	90	100
d	/	M4	M4	M5	M6	M8	M10	M10	M12	M16	M16	M20
L	/	13	18	18	18	25	30	30	30	40	40	45

Grand. Size	Dimensioni / Dimensions																				B3			
	D	I	D1	Q	IB	A	BF	U	V	K	TP	W1	W2	RC	H	SD	LC	DC	PG	NA	O*	P	PB	S1
56	9	20	9	3	20	90	71	108	90	6	10	36	105	110	56	103	100	11	M16	212	/	232	255	/
63	11	23	11	3	23	100	80	120	105	7	10	41	122	123	63	112	100	14	M16	243	233	266	292	98
71	14	30	11	3	23	112	90	136	108	8	11	48	108	137	71	119	100	14	M16	246	245	276	302	98
80	19	40	14	3	30	125	100	154	125	9	13/14	51	133	156	80	139	104	23	M20	284	278	324	357	111
90S	24	50	14	5	30	140	100	170	130	10	13/15	57,5	153,5	176	90	148	104	28	M20	311	325	361	396	129
90L	24	50	14	5	30	140	125	170	155	10	13/15	57,5	153,5	176	90	148	104	28	M20	341	350	391	421	129
100	28	60	24	5	50	160	140	192	175	13	15/16	63	179	194	100	157	104	33	M20	382	404	442	497	139
112	28	60	24	6	50	190	140	224	176	13	15	71	198	218	112	170	104	35	M20	409	388	469	525	161
132S	38	80	28	6	60	216	140	260	180	14	16/18	89,5	256,5	258	132	190	124	46	M32	486	463	566	632	186
132M	38	80	28	6	60	216	178	260	218	14	16/18	89,5	256,5	258	132	190	124	46	M32	524	500	604	670	186
160M	42	110	42	9	110	254	210	318	260	16	18	110	306	309	160	246	185	54	M32	626	602	736	855	242
160L	42	110	42	9	110	254	254	318	304	16	18	110	306	309	160	246	185	54	M32	670	645	780	899	242
180	48	110	/	/	/	280	280	346	330	16	24	128,5	318,5	346	180	260	185	52	M32	727	/	837	/	320

Grand. Size	Dimensioni / Dimensions																				B5	
	D	I	D1	Q	IB	B	C	G	M	T	U****	RC	SD	LC	DC	PG	NA	O*	P	PB	S1	
56	9	20	9	3	20	80	120	2,5	8,5	100	7	110	103	100	11	M16	212	/	232	255	/	
63	11	23	11	3	23	95	140	2,5	10	115	9,5	123	112	100	14	M16	243	233	266	292	98	
71	14	30	11	3	23	110	160	3	10	130	9,5	137	119	100	14	M16	246	245	276	302	98	
80	19	40	14	3	30	130	200	3	11	165	12	156	139	104	23	M20	284	278	324	357	111	
90S	24	50	14	5	30	130	200	3,5	10	165	12	176	148	104	28	M20	311	325	361	396	129	
90L	24	50	14	5	30	130	200	3,5	10	165	12	176	148	104	28	M20	341	350	391	421	129	
100	28	60	24	5	50	180	250	4	14	215	14,5	194	157	104	33	M20	382	404	442	497	139	
112	28	60	24	6	50	180	250	4	14	215	14,5	218	170	104	35	M20	409	388	469	525	161	
132S	38	80	28	6	60	230	300	4	20	265	14,5	258	190	124	46	M32	486	463	566	632	186	
132M	38	80	28	6	60	230	300	4	20	265	14,5	258	190	124	46	M32	524	500	604	670	186	
160M	42	110	42	9	110	250	350	5	20	300	18,5	309	246	185	54	M32	626	602	736	855	242	
160L	42	110	42	9	110	250	350	5	20	300	18,5	309	246	185	54	M32	670	645	780	899	242	
180	48	110	/	/	/	250	350	5	20	300	19	346	260	185	52	M32	727	/	837	/	320	

Grand. Size	Dimensioni / Dimensions																				B14	
	D	I	D1	Q	IB	B	C***	G	T	U	RC	SD	LC	DC	PG	NA	O*	P	PB	S1		
50B	9	20	/	/	/	50	80	2,5	65	M5	100	100	64	3,5	M16	180	/	200	/	/		
56	9	20	9	3	20	50	80	2,5	65	M5	110	103	100	11	M16	212	/	232	255	/		
63	11	23	11	3	23	60	90	2,5	75	M5	123	112	100	14	M16	243	233	266	292	98		
71	14	30	11	3	23	70	105	3	85	M6	137	119	100	14	M20	246	245	276	302	98		
80	19	40	14	3	30	80	120	3	100	M6	156	139	104	23	M20	284	278	324	357	111		
90S	24	50	14	5	30	95	140	3	115	M8	176	148	104	28	M20	311	325	361	396	129		
90L	24	50	14	5	30	95	140	3	115	M8	176	148	104	28	M20	341	350	391	421	129		
100	28	60	24	5	50	110	160	4	130	M8	194	157	104	33	M20	382	404	442	497	139		
112	28	60	24	6	50	110	160	4	130	M8	218	170	104	35	M32	409	388	469	525	161		
132S	38	80	28	6	60	130	200	4	165	M10	258	190	124	46	M32	486	463	566	632	186		
132M	38	80	28	6	60	130	200	4	165	M10	258	190	124	46	M32	524	500	604	670	186		
160M	42	110	42	9	110	180	250	4	215	M12	309	246	185	54	M32	626	602	736	855	242		
160L	42	110	42	9	110	180	250	4	215	M12	309	246	185	54	M32	670	645	780	899	242		

O* = Quota per freno serie S / Value for series S brake

Grandezza 200 autofrenante disponibile su richiesta B14 - grandezze 180 / 200 disponibili su richiesta

Size 200 self-braking available on request B14 - sizes 180 / 200 available on request

** Tab. 54 / Tab. 54

*** la quota C può subire variazioni, essendo grezza / C may vary since it is rough

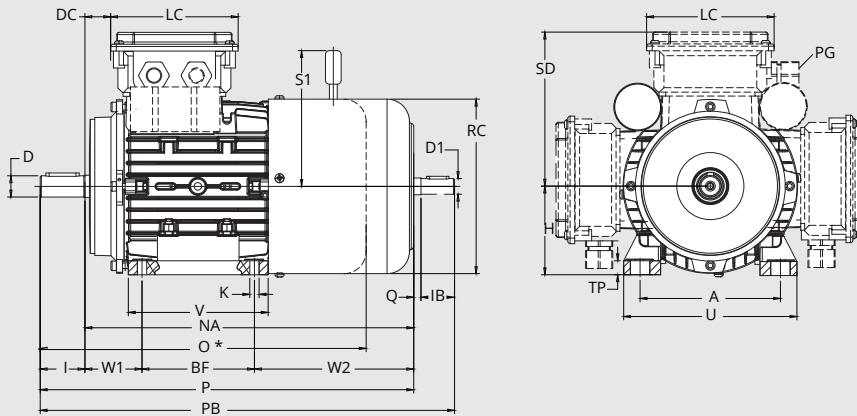
**** ± 0,5 tolleranza / ± 0,5 tolerance

Serie **AM-AP-AE-AV-CM**-CP**-CA****
 Series

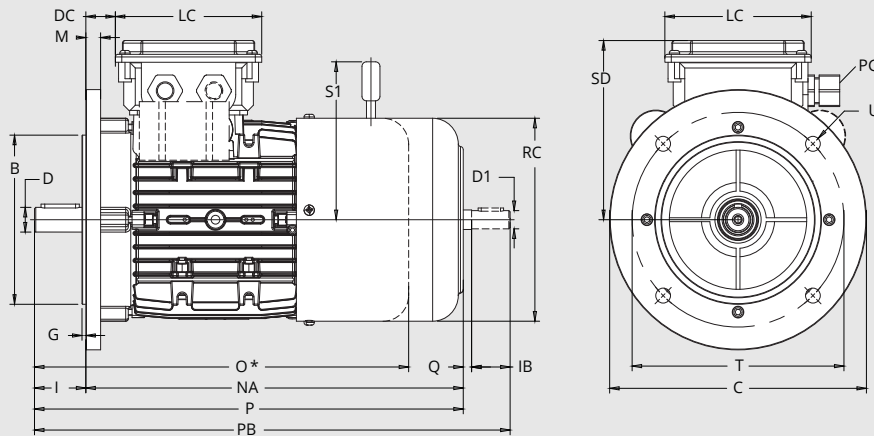
In generale dalla grandezza 71 ÷ 200 piedi riportati / In general from size 71 ÷ 200 feet as shown

Tab. 52

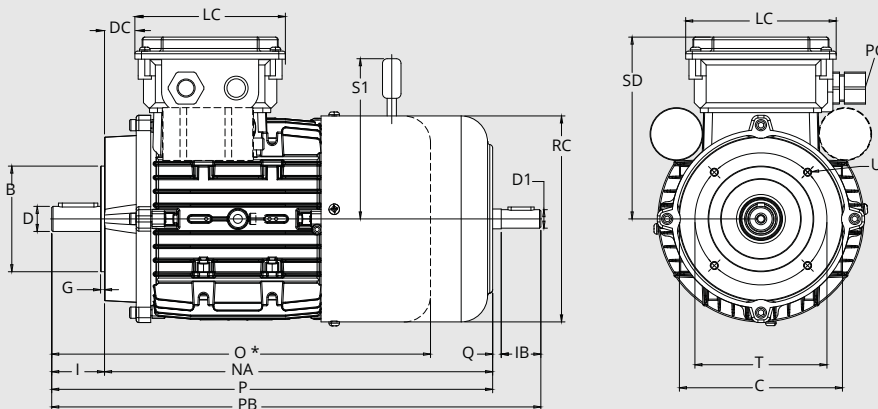
B3



B5



B14

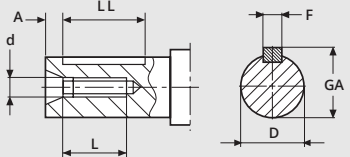


Le misure SD indicate in tabella sono per motori autofrenanti con freno C.C. Per altre vesioni, consultare TAB. 28 a pag. 70
 The SD measure indicated in the table is for self-braking DC motors with brake. For other models, refer to TAB.28 on page 70.

Dimensioni motori monofase autofrenanti e con disgiuntore centrifugo

Dimensions of single-phase brake motors and with centrifugal circuit breaker

Tab. 48



Grand. / Size	50	56	63	71	80	90	100	112	132	160	180	200
F	30	3	4	5	6	8	8	8	10	12	14	16
D	9	9	11	14	19	24	28	28	38	42	48	55
GA	10.2	10.2	12.5	16	21.5	27	31	31	41	45	52.5	59
A	2.5	2.5	4	5	5	5	5	5	10	5	10	5
LL	15	15	15	20	30	40	50	50	60	100	90	100
d	/	M4	M4	M5	M6	M8	M10	M10	M12	M16	M16	M20
L	/	13	18	18	18	25	30	30	30	40	40	45

Grand. Size	Dimensioni / Dimensions																				B3			
	D	I	D1	Q	IB	A	BF	U	V	K	TP	W1	W2	RC	H	SD	LC	DC	PG	NA	O*	P	PB	S1
56	9	20	9	3	20	90	71	108	90	6	10	36	105	110	56	103	100	11	M16	212	/	232	255	/
63	11	23	11	3	23	100	80	120	105	7	10	41	122	123	63	112	100	14	M16	243	233	266	292	98
71	14	30	11	3	23	112	90	136	108	8	11	48	108	137	71	119	100	14	M16	246	245	276	302	98
80	19	40	14	3	30	125	100	154	125	9	13/14	51	133	156	80	139	104	23	M20	284	278	324	357	111
90S	24	50	14	5	30	140	100	170	130	10	13/15	57,5	153,5	176	90	148	104	28	M20	311	325	361	396	129
90L	24	50	14	5	30	140	125	170	155	10	13/15	57,5	153,5	176	90	148	104	28	M20	341	350	386	421	129
100	28	60	24	5	50	160	140	192	175	13	15/16	63	179	194	100	157	104	33	M20	382	404	442	497	139

Grand. Size	Dimensioni / Dimensions																				B5	
	D	I	D1	Q	IB	B	C	G	M	T	U****	RC	SD	LC	DC	PG	NA	O*	P	PB	S1	
56	9	20	9	3	20	80	120	2,5	8,5	100	7	110	103	100	11	M16	212	/	232	255	/	
63	11	23	11	3	23	95	140	2,5	10	115	9,5	123	112	100	14	M16	243	233	266	292	98	
71	14	30	11	3	23	110	160	3	10	130	9,5	137	119	100	14	M16	246	245	276	302	98	
80	19	40	14	3	30	130	200	3	11	165	12	156	139	104	23	M20	284	278	324	357	111	
90S	24	50	14	5	30	130	200	3,5	10	165	12	176	148	104	28	M20	311	325	361	396	129	
90L	24	50	14	5	30	130	200	3,5	10	165	12	176	148	104	28	M20	341	350	386	421	129	
100	28	60	24	5	50	180	250	4	14	215	14,5	194	157	104	33	M20	382	404	442	497	139	

Grand. Size	Dimensioni / Dimensions																				B14	
	D	I	D1	Q	IB	B	C***	G	T	U	RC	SD	LC	DC	PG	NA	O*	P	PB	S1		
50B	9	20	/	/	/	50	80	2,5	65	M5	100	100	64	3,5	M16	180	/	200	/	/		
56	9	20	9	3	20	50	80	2,5	65	M5	110	103	100	11	M16	212	/	232	255	/		
63	11	23	11	3	23	60	90	2,5	75	M5	123	112	100	14	M16	243	233	266	292	98		
71	14	30	11	3	23	70	105	3	85	M6	137	119	100	14	M20	246	245	276	302	98		
80	19	40	14	3	30	80	120	3	100	M6	156	119	104	23	M20	284	278	324	357	111		
90S	24	50	14	5	30	95	140	3	115	M8	176	139	104	28	M20	311	325	361	396	129		
90L	24	50	14	5	30	95	140	3	115	M8	176	148	104	28	M20	341	350	386	421	129		
100	28	60	24	5	50	110	160	4	130	M8	194	148	104	33	M20	382	404	442	497	139		

O* = Quota per freno serie S / Value for series S brake

** quote O / P / NA / PB contattare ufficio tecnico / value O / P / NA / PB get in touch with the Technical Office

*** la quota C può subire variazioni, essendo grezza / C may vary since it is rough

**** ± 0,5 tolleranza / ± 0,5 tolerance

Dimensioni alberi e cave esagonali Dimensions of shaft and hexagonal ends

Tolleranze meccaniche (secondo CEI-IEC 72-1)

Nella tabella 56 sono riportate le tolleranze meccaniche della parte di calettaggio del motore con il carico.

Mechanical tolerances (per CEI-IEC 72-1)

Table 56 shows the mechanical tolerances where the motor is keyed with the load.

Tab. 53

Descrizione / Description	Quota / Dimension	Tolleranza / Tolerance
Diametro albero Shaft diameter	D (Tab. 48)	da $\varnothing 9$ a $\varnothing 110$ j6 Gioco assiale albero $\leq 0,5$ mm (MEC 50 ÷ 100) Gioco assiale albero ≤ 1 mm (MEC 112 ÷ 200)
Liguetta / Keys CEI IEC 72-1	F	h9
Flange / Flanges CEI IEC 72-1	B (Tab. 20)	j6
Battuta albero / Shaft stop	I - IB	+0 ÷ -0.5mm

Tab. 54

Cave esagonali / Hexagonal ends			
Grandezza / Size	Tipo di cava / Type of end	Dimensioni / Dimensions	Profondità / Depth
56	esagonale / hexagonal	4	8
63	esagonale / hexagonal	5	8
71 ÷ 112	esagonale / hexagonal	6	15
132S / 132 M	esagonale / hexagonal	14	15
160 ÷ 200	esagonale / hexagonal	14	12

NB: esistono n° 356 tipologie di alberi / there are 356 types of shafts

Convenzione 3

- In questo catalogo, se non diversamente specificato, si adottano le unità di misura del sistema internazionale S.I. (metro, kilogrammo, secondo, ampere).
- In tutte le tabelle dimensionali le lunghezze sono in mm.
- I coprimorsettiera nei disegni ingombri sono quelli doppi (IP65).

Usage 3

- Unless otherwise specified, this manual uses I.S. International System units of measure (meter, kilogram, second, ampere).
- Lengths are in mm. in all size tables.
- The terminal covers in the overall dimensions drawings are the double ones (IP65).

**TUTORIAL
TUTORIALS**

Gradi di protezione degli involucri (IP)	150
Tipi di servizio	152
Esplosi	154
Formule tecniche	158
Condizioni generali di vendita	161

<i>Housing protection level (IP)</i>	<i>150</i>
<i>Types of duty</i>	<i>152</i>
<i>Exploded views</i>	<i>154</i>
<i>Technical Formulas</i>	<i>158</i>
<i>General conditions of sale</i>	<i>161</i>



Gradi protezione degli involucri (IP) Housing protection level (IP)

Di seguito sono riportate le tabelle conformi alle norme e degli esempi che permettono di individuare quale grado di protezione IP è necessario all'applicazione specificata del motore elettrico in relazione all'ambiente di installazione, secondo le norme CEI EN 60034-5 / IEC 34-5.

Below are the tables in conformity with the standard and examples to help determine which IP protection level is required by the specific electric motor application in relation to the environment, according to CEI EN 60034-5 / IEC 34-5).

IP 5 5

Tab. 55

1 ^a Cifra caratteristica / 1 st characteristic figure	
Significato per la protezione del materiale <i>Meaning for the protection of the material</i>	Significato per la protezione delle persone <i>Meaning for the protection of people</i>
0 Non protetto / <i>Not protected</i>	
1 Protetto contro corpi solidi estranei di $\varnothing \geq 50$ mm <i>Protected against solid foreign bodies having $\varnothing \geq 50$ mm</i>	Protetto contro l'accesso a parti pericolose col dorso della mano / <i>Protected against access to dangerous parts with the back of the hand</i>
2 Protetto contro corpi solidi estranei di $\varnothing \geq 12.5$ mm <i>Protected against solid foreign bodies having $\varnothing \geq 12.5$ mm</i>	Protetto contro l'accesso a parti pericolose con un dito <i>Protected against access to dangerous parts with a finger</i>
3 Protetto contro corpi solidi estranei di $\varnothing \geq 2.5$ mm <i>Protected against solid foreign bodies having $\varnothing \geq 2.5$ mm</i>	Protetto contro l'accesso a parti pericolose con un attrezzo <i>Protected against access to dangerous parts with a tool</i>
4 Protetto contro corpi solidi estranei di $\varnothing \geq 1.0$ mm <i>Protected against extraneous solid bodies having $\varnothing \geq 1.0$ mm</i>	Protetto contro l'accesso a parti pericolose con un filo <i>Protected against access to dangerous parts with a wire</i>
5 Protetto contro la polvere <i>Protected against dust</i>	
6 Totalmente protetto contro la polvere <i>Totally protected against dust</i>	

Tab. 56

2 ^a Cifra caratteristica / 2 nd characteristic figure	
Significato per la protezione del materiale / <i>Meaning for the protection of the material</i>	
0 Non protetto / <i>Not protected</i>	
1 Protetto contro la caduta verticale di gocce d'acqua / <i>Protected against vertical water drips</i>	
2 Protetto contro la caduta verticale di gocce d'acqua con un'inclinazione dell'involucro fino a 15° <i>Protected against vertical water drips with casing inclined up to 15°</i>	
3 Protetto contro la pioggia / <i>Protected against rain</i>	
4 Protetto contro gli spruzzi d'acqua / <i>Protected against water splashes</i>	
5 Protetto contro i getti d'acqua / <i>Protected against jets of water</i>	
6 Protetto contro i getti d'acqua potenti / <i>Protected against powerful jets of water</i>	
7 Protetto contro gli effetti dell'immersione temporanea / <i>Protected against the effects of temporary immersion</i>	
8 Protetto contro gli effetti dell'immersione continua / <i>Protected against the effects of continuous immersion</i>	

Gradi protezione degli involucri (IP) Housing protection level (IP)

Il grado di protezione standard dei motori è IP55.
Sono possibili esecuzioni speciali per ambienti aggressivi con protezione maggiorata o specifica salvo diverse indicazioni in targa motore.

*IP55 standard protection rating of the motors.
Special execution s are possible for harsh environments with greater or specific protection except for other indications on motor rating plate.*

C **W**

Tab. 57

Lettera supplementare / Additional letter	
Significato / Meaning	
H	Apparecchiature ad alta tensione / High voltage equipment
M	Provato contro gli effetti dannosi dovuti all'ingresso dell'acqua con apparecchiatura in moto <i>Tested against damaging effects due to the entry of water with equipment running</i>
S	Provato contro gli effetti dannosi dovuti all'ingresso dell'acqua con apparecchiatura non in moto <i>Tested against damaging effects due to the entry of water with equipment not running</i>
W	Adatto all'uso in condizioni atmosferiche specifiche / Suitable for use in special atmospheric conditions

Tab. 58

Lettera addizionale / Extra letter	
Gradi di protezione / Degrees of protection	
A	Protetto contro l'accesso con il dorso della mano / Protected against access with the back of the hand
B	Protetto contro l'accesso con un dito / Protected against access with a finger
C	Protetto contro l'accesso con un attrezzo / Protected against access with a tool
D	Protetto contro l'accesso con un filo / Protected against access with a wire

Esempio / Example

Tab. 59

Lettera caratteristica da usare sempre / Characteristic letter to be always used	IP	2	3	C	S
1 ^a Lettera caratteristica / 1 st Characteristic letter Protetto contro corpi solidi estranei di $\varnothing \geq 12,5$ mm / <i>Protected against solid foreign bodies having $\varnothing \geq 12.5$ mm</i>		←	←		
2 ^a Lettera caratteristica / 2 nd Characteristic letter Protetto contro la pioggia / <i>Protected against rain</i>			←		
Lettera addizionale / Additional letter Protegge le persone che impugnano attrezzi di $\varnothing \geq 2,5$ mm di lunghezza " a 100 mm contro l'accesso a parti pericolose / <i>Protects people holding tools of $\varnothing \geq 2.5$ mm in length and " 100 mm against access to dangerous parts</i>				←	
Lettera supplementare / Extra letter Provato contro gli effetti dannosi dovuti all'ingresso dell'acqua con apparecchiatura non in moto <i>Tested against damaging effects due to the entry of water with equipment not running</i>					←

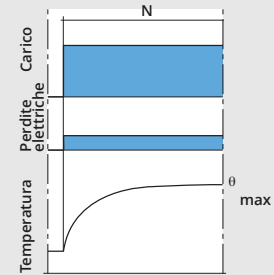
Secondo la CEI EN 60034-1 e IEC 34-1), al fine di semplificare la scelta del motore da installare, vengono riportate le specifiche dei vari tipi di servizi più o meno gravosi in condizioni ambientali normali, così come sono definite nelle norme CEI EN 60034-1. Per i servizi da S3 a S8 compresi, il ciclo di riferimento è di 10 minuti complessivi.

According to CEI EN 60034-1 and IEC 34-1), to simplify the choice of motor to install, below are the specifications of the various types of duty, more or less heavy-duty, as defined by the standard CEI EN 60034-1.

For duties from S3 through S8, the reference cycle is a total of 10 minutes.

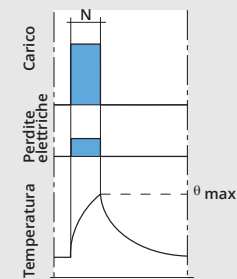
S1 - Servizio continuo: funzionamento del motore a carico costante per un periodo di tempo indefinito, comunque sufficiente a raggiungere l'equilibrio termico.

S1 - Continuous duty:
Steady load operation for an indefinite period, but sufficient to achieve a thermal balance.



S2 - Servizio di durata limitata: funzionamento del motore a carico costante per un periodo di tempo limitato insufficiente a raggiungere l'equilibrio termico, seguito da un periodo di riposo sufficiente a riportare il motore a temperatura ambiente.

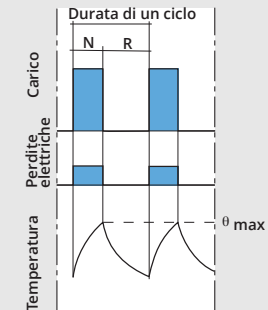
S2 - Limited duty:
Steady load operation for a limited time, insufficient to achieve a thermal balance, followed by a resting period sufficient to return the motor to ambient temperature.



S3 - Servizio intermittente periodico: funzionamento del motore secondo un ciclo comprendente un periodo di tempo a carico costante (N) ed un periodo di tempo di riposo (R). La corrente di avviamento non influisce sulle temperature.

S3 - Periodic intermittent duty:
Motor operation according to a cycle that includes a steady load time (N) and a rest time (R). The starting current does not affect the temperature.

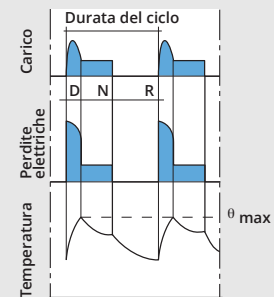
Rapporto di intermittenza
Intermittence ratio $\frac{N}{N + R} \times 100\%$



S4 - Servizio intermittente periodico con avviamenti che influenzano il riscaldamento del motore: funzionamento del motore secondo un ciclo comprendente un tempo di avviamento notevole (D), un periodo di funzionamento a carico costante (N) e un periodo di riposo (R).

S4 - Periodic intermittent duty with starting that affects motor heating:
Motor operation according to a cycle that includes a considerable starting time (D), a period of operation at steady load (N), and a rest time (R).

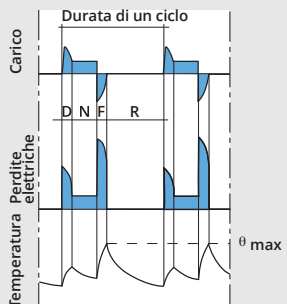
Rapporto di durata di un ciclo
Intermittence ratio $\frac{D + N}{D + N + R} \times 100\%$



S5 - Servizio intermittente periodico con avviamento e frenata che influenzano il riscaldamento del motore: funzionamento del motore come S4 ma con l'aggiunta di una frenatura elettrica.

S5 - Periodic intermittent duty with starting and braking that affect motor heating:
Motor operation as for S4, but with the addition of electric braking.

Rapporto di intermittenza
Intermittence ratio $\frac{D + N + F}{D + N + F + R} \times 100\%$



S6 - Servizio ininterrotto periodico con carico intermittente:

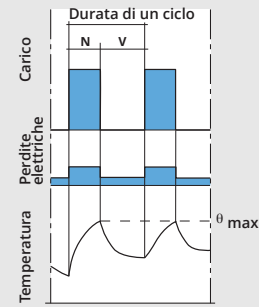
funzionamento del motore secondo cicli identici comprendenti un periodo di funzionamento a carico costante ed un periodo a vuoto senza alcun tempo di riposo.

Rapporto di intermittenza
Intermittence ratio

S6 - Uninterrupted periodic duty with intermittent load:

Motor operation in identical cycles that include a period of operation at steady load and a no-load period, without any rest time.

$$\frac{N}{N + V} \times 100\%$$

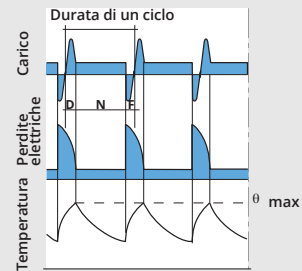


S7 - Servizio intermittente periodico con frenata elettrica che influenza il riscaldamento del motore:

funzionamento del motore come il servizio S5 ma senza periodo di riposo.

S7 - Periodic intermittent duty with electric braking that affects motor heating:

Motor operation as for S5, but without the rest time.



S8 - Servizio ininterrotto periodico con variazioni periodiche della velocità e del carico:

funzionamento del motore secondo un ciclo comprendente un periodo di funzionamento a carico costante seguito da un altro con diverso carico costante e diversa velocità, non esiste periodo di riposo.

Rapporto di intermittenza
Intermittence ratio

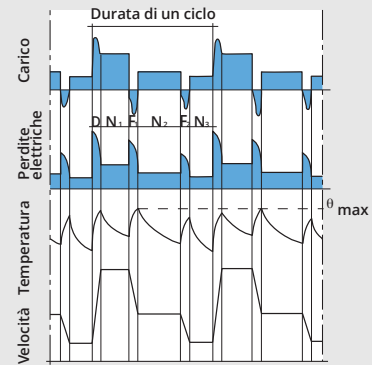
S8 - Uninterrupted periodic duty with periodic speed and load changes:

Motor operation according to a cycle that includes a steady load operating period followed by another with a different load and different speed. No rest time is included.

$$\frac{D + N_1}{D + N_1 + F_1 + N_2 + F_2 + N_3} \times 100\%$$

$$\frac{F_1 + N_2}{D + N_1 + F_1 + N_2 + F_2 + N_3} \times 100\%$$

$$\frac{F_2 + N_3}{D + N_1 + F_1 + N_2 + F_2 + N_3} \times 100\%$$

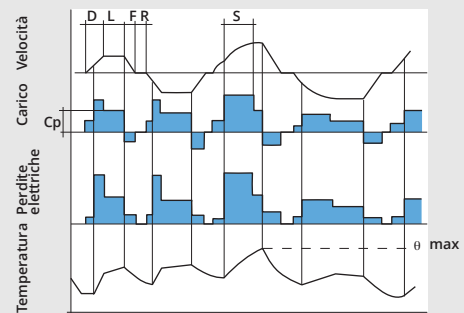


S9 - Servizio con variazioni non periodiche di carico e di velocità:

servizio in cui generalmente il carico e la velocità variano in modo non periodico nel campo di funzionamento ammissibile. Questo servizio comprende sovraccarichi frequentemente applicati che possono essere largamente superiori ai valori di pieno carico.

S9 - Duty with non-periodic changes in load and speed:

Duty in which the load and speed generally vary within the admissible operating range at no specific period. This duty includes frequently applied overloads that may be quite higher than fully loaded values.

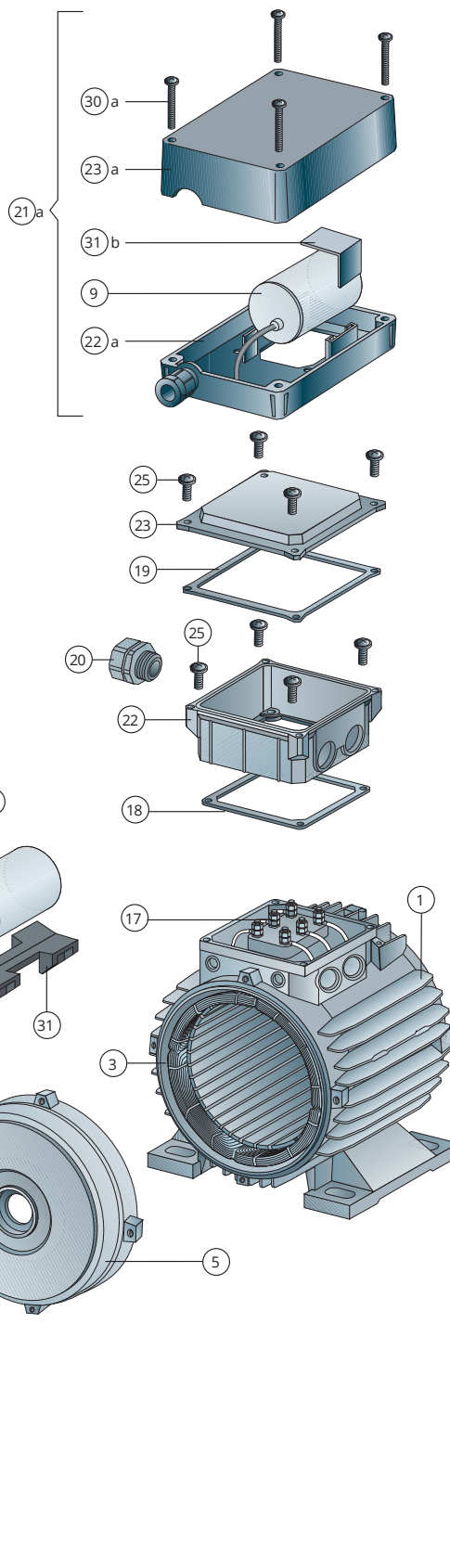


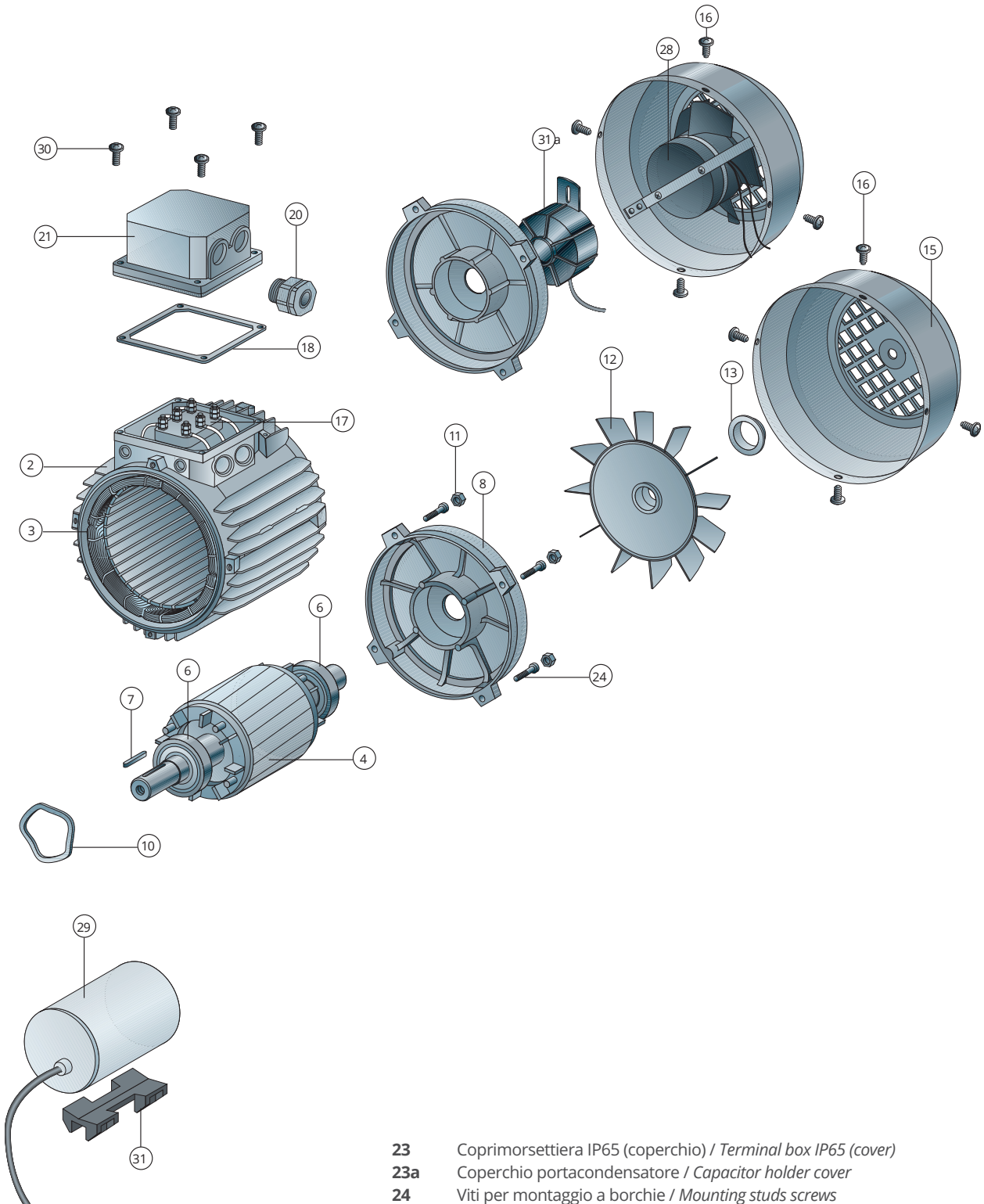
Simbologia / Symbols

- N** = Tempo di funzionamento a carico costante / Steady load operating time
- R** = Tempo di riposo / Rest time
- D** = Tempo di avviamento o di accelerazione / Starting and accelerating time
- F** = Tempo di frenatura elettrica / Electric braking time
- V** = Tempo di funzionamento a vuoto / No-load operating time
- F₁ F₂** = Tempo di frenata / Braking time
- N₁ N₂ N₃** = Tempo di funzionamento a carico costante / Steady load operating time
- theta_{max}** = Temperatura massima raggiunta durante il ciclo / Maximum temperature achieved during the cycle
- L** = Tempo di funzionamento a carichi variabili / Operating time with variable loads
- Cp** = Pieno carico / Full load
- S** = Tempo di funzionamento in sovraccarico / Overload operating time

Serie **T-M-DP-MD-ME-IN-SC-MV**
Series

- 1 Carcassa B3 / Frame B3
- 2 Carcassa B5 / Frame B5
- 3 Statore avvolto / Wound Stator
- 4 Indotto (albero + rotore) / Rotor with shaft
- 5 Scudo anteriore / Front shield
- 6 Cuscinetti / Bearings
- 7 Chiavetta / Key
- 8 Scudo posteriore / Back shield
- 9 Condensatore di marcia / Run capacitor
- 10 Anello di compensazione / Compensation ring
- 11 Tiranti e dadi / Rods and nuts
- 12 Ventola di raffreddamento / Cooling fan
- 13 Boccola di fissaggio ventola / Fan clamping bushing
- 14 Anello di tenuta / Rubber seal ring
- 15 Coprimentola / Fan cover
- 16 Viti autofilettanti per fissaggio coprimentola / Self-threading screws for fan cover flxing
- 17 Morsettiera e componenti / Terminal board complete with components
- 18 Guarnizione coprिमorsettiera IP55 / Terminal box seal IP55
- 19 Guarnizione coprिमorsettiera IP65 / Terminal box seal IP65
- 20 Pressacavo / Cable press
- 21 Coprimorsettiera IP55 / Terminal box IP55
- 21a Gruppo portacondensatore (ABS) / Capacitor holder group (ABS)
- 22 Coprimorsettiera IP65 (base) / Terminal box IP65 (base)
- 22a Base portacondensatore / Capacitor holder base

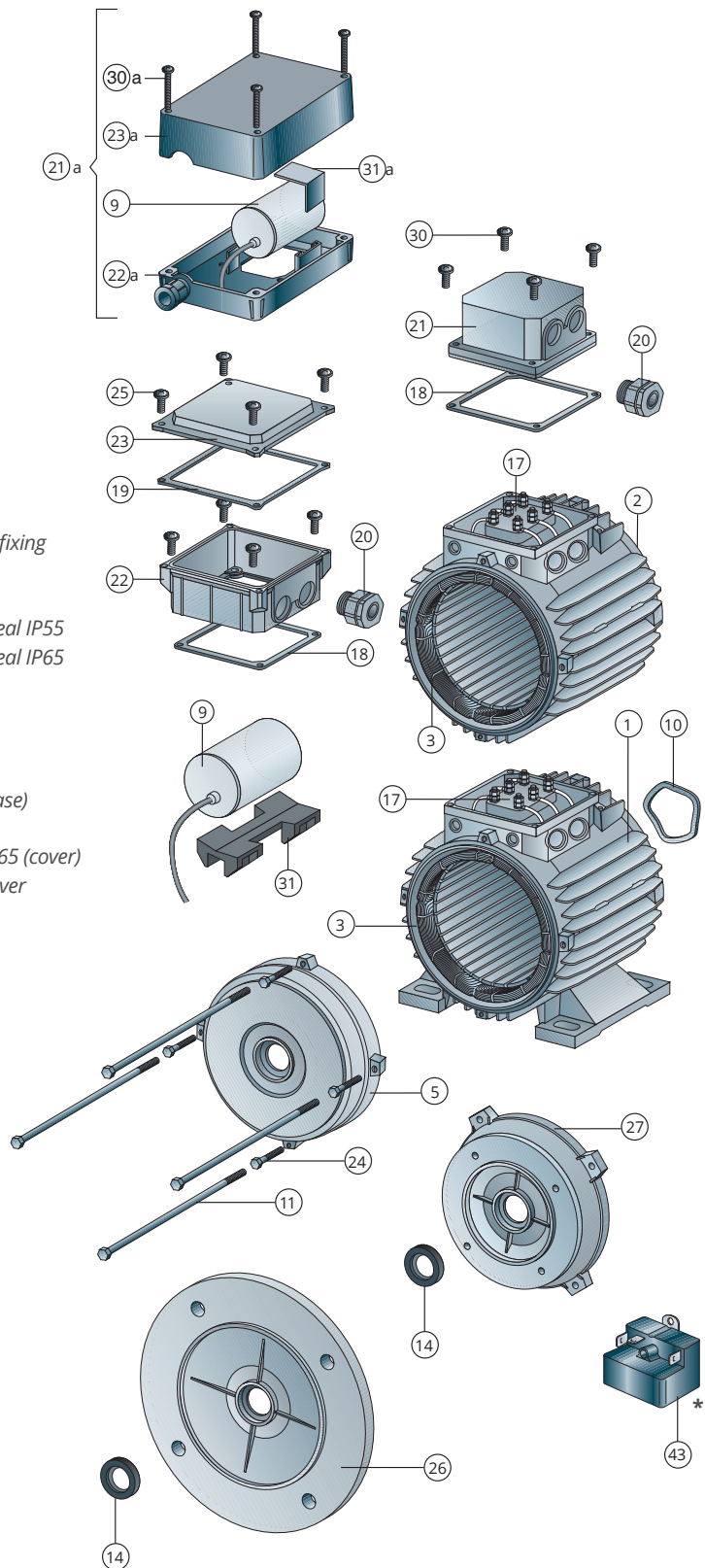




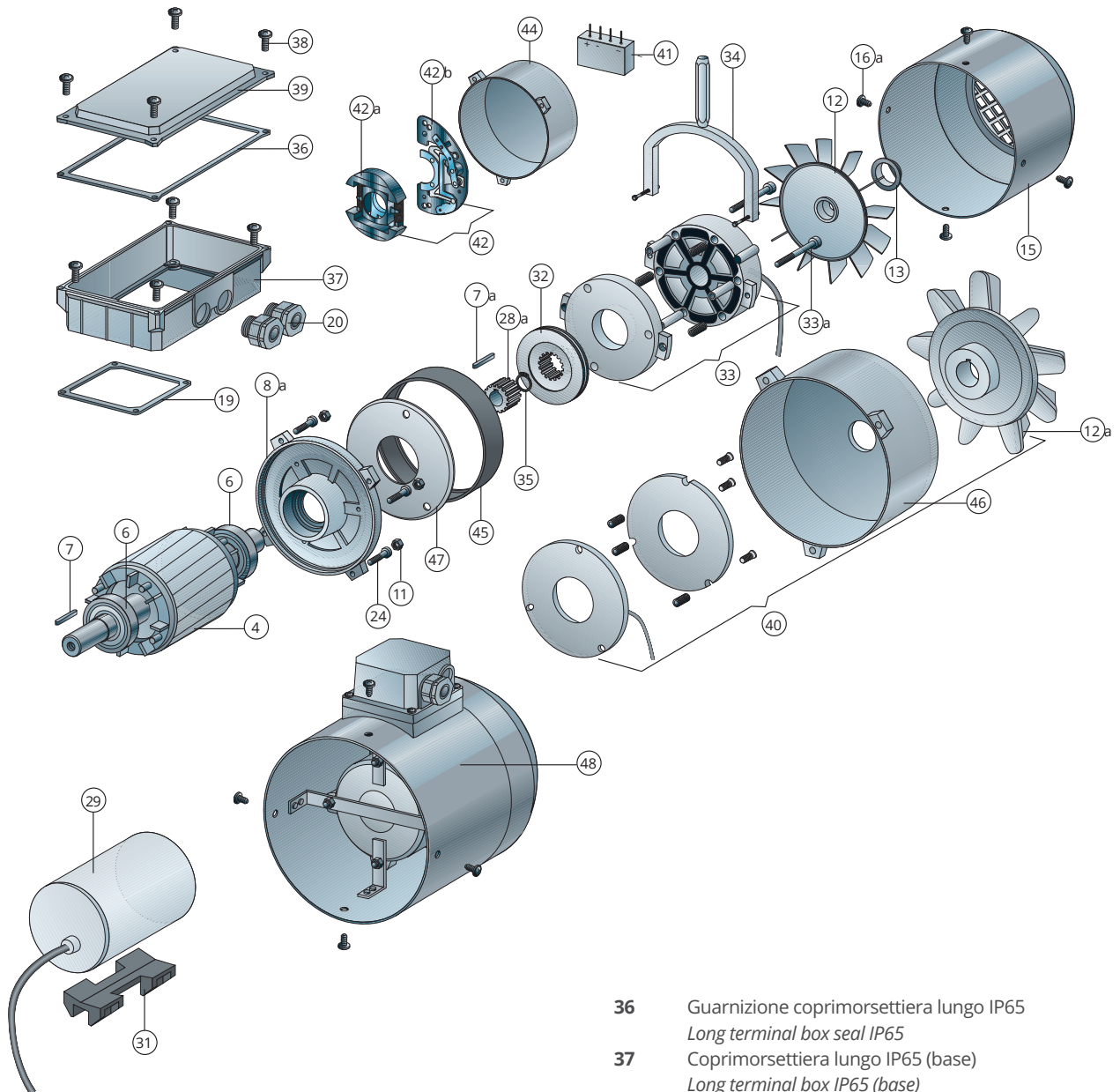
- 23** Coprimorsettiera IP65 (coperchio) / Terminal box IP65 (cover)
- 23a** Coperchio portacondensatore / Capacitor holder cover
- 24** Viti per montaggio a borchie / Mounting studs screws
- 25** Viti fissaggio coprimorsettiera IP65 / Screws for terminal box fixing IP65
- 26** Flangia B5 / Flange B5
- 27** Flangia B14 / Flange B14
- 28** Servoventilazione monofase / Single-phase power cooling
- 29** Condensatore di avviamento / Starting capacitor
- 30** Viti di fissaggio coprimorsettiera IP55 / Screws for terminal box fixing IP55
- 30a** Viti fissaggio coperchio / Screws for fixing cover
- 31** Sostegno portacondensatore / Capacitor holder
- 31a** Encoder / Encoder
- 31b** Staffa bloccacondensatore / Clip to hold capacitor

Serie **AT-AM-AP-AE-MC-AH-AI-AV-CD-CV-CM-CP-CA**
Series

- 1 Carcassa B3 / Frame B3
- 2 Carcassa B5 / Frame B5
- 3 Statore avvolto / Wound Stator
- 4 Indotto (albero + rotore) / Rotor with shaft
- 5 Scudo anteriore / Front shield
- 6 Cuscinetti / Bearings
- 7 Chiavetta / Key
- 7a Chiavetta / Key
- 8a Scudo in ghisa / Cast-iron shield
- 9 Condensatore di marcia / Run capacitor
- 10 Anello di compensazione / Compensation ring
- 11 Tiranti e dadi / Rods and nuts
- 12 Ventola di raffreddamento / Cooling fan
- 12a Ventola in ghisa / Cast-iron fan
- 13 Boccola di fissaggio ventola / Fan clamping bushing
- 14 Anello di tenuta / Rubber seal ring
- 15 Copriventola / Fan cover
- 16a Viti per fissaggio copriventola / Screws for fan cover fixing
- 17 Morsettiera e componenti
Terminal board complete with components
- 18 Guarnizione coprimorsettiera IP55 / Terminal box seal IP55
- 19 Guarnizione coprimorsettiera IP65 / Terminal box seal IP65
- 20 Pressacavo / Cable press
- 21 Coprimorsettiera IP55 / Terminal box IP55
- 21a Gruppo portacondensatore (ABS)
Capacitor holder group (ABS)
- 22 Coprimorsettiera IP65 (base) / Terminal box IP65 (base)
- 22a Base potacondensatore / Capacitor holder base
- 23 Coprimorsettiera IP65 (coperchio) / Terminal box IP65 (cover)
- 23a Coperchio portacondensatore / Capacitor holder cover
- 24 Viti per montaggio a borchie / Mounting stud screws
- 25 Viti fissaggio coprimorsettiera IP65
Screws for terminal box fixing IP65
- 26 Flangia B5 / Flange B5
- 27 Flangia B14 / Flange B14
- 28a Trascinatore / Driver
- 29 Condensatore di avviamento / Starting capacitor
- 30 Viti fissaggio coprimorsettiera IP55
Long terminal box IP55 clamp screws (cover)
- 30a Viti fissaggio coperchio / Screws for fixing cover
- 31 Sostegno portacondensatore / Capacitor holder
- 31a Staffa blocca condensatore / Clip to hold capacitor
- 32 Disco ferodo / Brake disc
- 33 Gruppo freno / Brake unit
- 33a Viti fissaggio gruppo freno / Brake holding screw
- 34 Leva di sblocco freno / Brake release lever
- 35 Seeger / Snap ring



* Articolo non più in produzione / No more in production

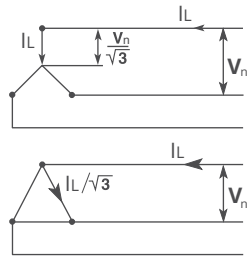


- 36** Guarnizione coprimorsettiera lungo IP65
Long terminal box seal IP65
- 37** Coprimorsettiera lungo IP65 (base)
Long terminal box IP65 (base)
- 38** Viti fissaggio coprimorsettiera lungo IP65
Long terminal box IP65 clamp screws
- 39** Coprimorsettiera lungo IP65 (coperchio)
Long terminal box IP65 (cover)
- 40** Gruppo freno serie S / S series brake unit
- 41** Alimentatore per gruppo freno D.C.
Power pack for D.C. brake unit
- 42** Disgiuntore centrifugo / Centrifugal circuit braker
- 42a** Statore / Stator
- 42b** Rotore / Rotor
- 43** Klixon (relé amperometrico) / Klixon (Ampere relay)
- 44** Calotta / Cover
- 45** Guarnizione freno / Seal brake
- 46** Calotta freno IP56 / IP56 brake cover
- 47** Disco inox / Inox disc
- 48** Servoventilazione trifase / Three-phase power cooling

Tab. 43

Corrente assorbita in linea
Absorbed line current

$$I_L = \frac{P_n}{\sqrt{3} \cdot V_n \cdot \eta \cdot \cos\phi} \text{ [A]}$$



S.I. [] S.I. = Sistema Internazionale / *International System*

S.T. () S.T. = Sistema Tecnico / *Technical System*

Unità di misura / *Units of measure:*

P_n = [W]

V_n = [V]

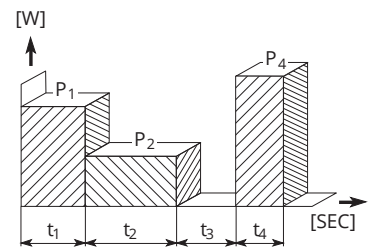
η = Rendimento / *Efficiency*

Coppia nominale
Rated torque

$$C_n = \frac{P_n}{\omega} \text{ [Nm]} \quad (M = 0,975 \cdot \frac{P_n}{n}) \quad \omega = \frac{2 \cdot \pi \cdot n}{60} \text{ [rad/s]}$$

Potenza termicamente equivalente in servizio intermittente
Thermally equivalent power in intermittent duty

$$P_t = \sqrt{\frac{P_1^2 \cdot t_1 + P_2^2 \cdot t_2 + P_4^2 \cdot t_4}{t_1 + t_2 + t_4 + t_3 / 4}} \text{ [W]}$$



la formula è valida per / *the following formula is used:* $0,3 \cdot P_n \leq P_{1,2,4} \leq 1,5 \cdot P_n$

Potenza apparente
Apparent power

$$A = \sqrt{3} \cdot V_n \cdot I_L \text{ [VA]}$$

Energia
Energy

$$E = P_n \cdot t \text{ [J]}$$

Momento di inerzia per simmetria cilindrica
Inertia moment for cylindrical symmetry

$$J = (1/2) \cdot M \cdot R^2$$

M = [kg] (massa / *mass*)

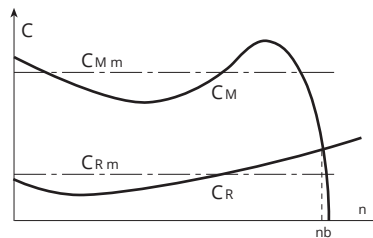
R = [m] (raggio / *radius*)

Tempo di avviamento
Starting time

$$t = \frac{(J_m + J_L) \cdot \omega}{C} \text{ [S]}$$

(dove / *where:* $C = C_{Mm} - C_{Rm}$)

$$(t = \frac{(PD_M^2 + PD_L^2) \cdot n}{375 \cdot M}) \text{ [S]}$$



J = [kg · m²]

M = [kg · m]

n = [min⁻¹]

PD^2 = [kg · m²]

Livello di pressione sonora
Sound pressure level

$$L_{PA} = 20 \cdot \lg \left(\frac{P}{P_0} \right) \text{ [dB]}$$

Livello di potenza sonora
Sound power level

$$L_{WA} = L_P + 10 \cdot \lg \left(\frac{S_e}{S_0} \right) \text{ [dB]}$$

Ampiezza di vibrazione
Vibration amplitude

$$S = \frac{\sqrt{2} \cdot V_{eff}}{2 \cdot \pi \cdot f} \text{ [mm]}$$

P = [N/m²]

S = [m²]

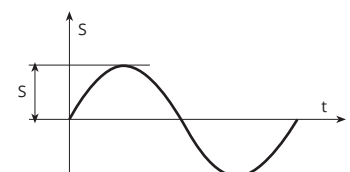
V = [m³/S]

f = [s⁻¹]

P = pressione sonora / *noise pressure level*
 P_0 = $2 \cdot 10^{-5}$ N/m² (soglia di udibilità) / $2 \cdot 10^{-5}$ N/m² (*threshold of audibility*)

S_e = superficie effettiva di misura / *measure effective surface*
 $S_0 = 1$ m = superficie di riferimento / *reference surface*

V_{eff} = velocità di vibrazione / *vibration speed*
 f = frequenza di vibrazione considerata / *considered vibration frequency*



Tab. 44

Unità di potenza / Power units						
	CV	hp	erg/s	kgf m/s	lbf ft/s	W
CV	1	$9.86 \cdot 10^{-1}$	$7.35 \cdot 10^9$	75	$5.42 \cdot 10^2$	$7.35 \cdot 10^2$
hp	1.01	1	$7.46 \cdot 10^9$	76.04	550	$7.46 \cdot 10^2$
erg/s	$1.36 \cdot 10^{-10}$	$1.34 \cdot 10^{-10}$	1	$1.02 \cdot 10^{-8}$	$7.38 \cdot 10^{-8}$	10^{-7}
kgf m/s	$1.33 \cdot 10^{-2}$	$1.32 \cdot 10^{-2}$	$9.81 \cdot 10^7$	1	7.23	9.8062
lbf ft/s	$1.84 \cdot 10^{-3}$	$1.82 \cdot 10^{-3}$	$1.36 \cdot 10^7$	$1.38 \cdot 10^{-1}$	1	1.36
W	$1.36 \cdot 10^{-3}$	$1.34 \cdot 10^{-3}$	10^7	$1.02 \cdot 10^{-1}$	$7.38 \cdot 10^{-1}$	1

Tab. 45

Unità di momento meccanico / Mechanical moment units					
	dyn cm	kgf m	lbf ft	N m	pdl ft
dyn cm	1	$1.02 \cdot 10^{-8}$	$7.38 \cdot 10^{-8}$	10^{-7}	$2.37 \cdot 10^{-6}$
kgf m	$9.81 \cdot 10^7$	1	7.23	9.8062	$2.32 \cdot 10^2$
lbf ft	$1.36 \cdot 10^7$	$1.38 \cdot 10^{-1}$	1	1.36	32.17
N m	10^7	$1.02 \cdot 10^{-1}$	$7.38 \cdot 10^{-1}$	1	23.72
pdl ft	$4.22 \cdot 10^5$	$4.30 \cdot 10^{-3}$	$3.11 \cdot 10^{-2}$	$4.22 \cdot 10^{-2}$	1

Tab. 46

Unità di forza / Effort units							
	dyn	kgf	lbf	N	ozf	pdl	tonf
dyn	1	$1.02 \cdot 10^{-6}$	$2.25 \cdot 10^{-6}$	10^{-5}	$3.60 \cdot 10^{-5}$	$7.23 \cdot 10^{-5}$	10^{-9}
kgf	$9.81 \cdot 10^5$	1	2.20	9.8062	35.26	70.90	$9.84 \cdot 10^{-4}$
lbf	$4.45 \cdot 10^5$	0.453592	1	4.45	16	32.17	$4.46 \cdot 10^{-4}$
N	10^5	$1.02 \cdot 10^{-1}$	$2.25 \cdot 10^{-1}$	1	3.60	7.23	10^{-4}
ozf	$2.78 \cdot 10^4$	$2.84 \cdot 10^{-2}$	$6.25 \cdot 10^{-2}$	$2.78 \cdot 10^{-1}$	1	2.01	$2.79 \cdot 10^{-5}$
pdl	$1.38 \cdot 10^4$	$1.41 \cdot 10^{-2}$	$3.11 \cdot 10^{-2}$	$1.38 \cdot 10^{-1}$	$4.98 \cdot 10^{-1}$	1	$1.39 \cdot 10^{-5}$
tonf	$9.96 \cdot 10^8$	$1.02 \cdot 10^3$	2240	$9.96 \cdot 10^3$	35840	$7.21 \cdot 10^4$	1

Tab. 48

Densità materiali Density of materials	
Acciaio dolce Mild steel	7860 kg/m ³
Alluminio Aluminum	2710 kg/m ³
Bronzo Bronze	8800 kg/m ³
Ferro Iron	7870 kg/m ³
Ghisa bianca White cast iron	7700 kg/m ³
Ghisa grigia Grey cast iron	7150 kg/m ³
Legno abete Pine wood	600 kg/m ³
Nylon Nylon	1150 kg/m ³
Ottone Brass	8500 kg/m ³
Piombo Lead	11340 kg/m ³
Stagno Tin	7300 kg/m ³
Titanio Titanium	4540 kg/m ³
Zinco Zinc	7140 kg/m ³
Rame (Cu) Copper	8930 kg/m ³

Corrispondenza delle temperature nelle cinque scale termometriche Correspondance of temperature in the five thermometric scales

Tab. 47

Temperatura Temperature	t _c	t _F	t _r	t _k	t _R
t _c	1	$\frac{5}{9} (t_F - 32)$	$\frac{5}{4} t_r$	t _k - 273,15	$\frac{5}{9} t_R - 273,15$
t _F	$\frac{9}{5} t_c + 32$	1	$\frac{9}{4} t_r + 32$	$\frac{9}{5} t_k - 459,67$	t _R - 459,67
t _r	$\frac{4}{5} t_c$	$\frac{4}{9} (t_F - 32)$	1	$\frac{4}{5} t_k - 218,52$	$\frac{4}{9} t_R - 218,52$
t _k	t _c + 273,15	$\frac{5}{9} t_F + 255,37$	$\frac{5}{4} t_r + 273,15$	1	$\frac{5}{9} t_R$
t _R	$\frac{9}{5} t_c + 491,67$	t _F + 459,67	$\frac{9}{4} t_r + 491,67$	$\frac{9}{5} t_k$	1

- t_c = Temperatura CELSIUS / Temperature CELSIUS
t_F = Temperatura FAHRENHEIT / Temperature FAHRENHEIT
t_r = Temperatura RÉAUMUR / Temperature RÉAUMUR
t_k = Temperatura KELVIN / Temperature KELVIN
t_R = Temperatura RANKINE / Temperature RANKINE

Tab. 49

Unità Unit	eV	erg	J	kgf m	kWh	lbf ft	l atm	ft pdl	ton
eV	1	$1,60 \cdot 10^{-12}$	$1,60 \cdot 10^{-19}$	$1,63 \cdot 10^{-20}$	$4,45 \cdot 10^{-26}$	$1,18 \cdot 10^{-19}$	$1,58 \cdot 10^{-21}$	$3,80 \cdot 10^{-18}$	$3,81 \cdot 10^{-29}$
erg	$6,24 \cdot 10^{11}$	1	10^{-7}	$1,02 \cdot 10^{-8}$	$2,78 \cdot 10^{-14}$	$7,38 \cdot 10^{-8}$	$9,87 \cdot 10^{-10}$	$2,37 \cdot 10^{-6}$	$2,38 \cdot 10^{-17}$
J	$6,24 \cdot 10^{18}$	10^7	1	$1,02 \cdot 10^{-1}$	$2,78 \cdot 10^{-7}$	$7,38 \cdot 10^{-1}$	$9,87 \cdot 10^{-3}$	23,73	$2,38 \cdot 10^{-10}$
kgf m	$6,12 \cdot 10^{19}$	$9,81 \cdot 10^7$	9,8062	1	$2,72 \cdot 10^{-6}$	7,23	$9,68 \cdot 10^{-2}$	$2,33 \cdot 10^2$	$2,33 \cdot 10^{-9}$
kWh	$2,25 \cdot 10^{25}$	$3,6 \cdot 10^{13}$	$3,6 \cdot 10^6$	$3,67 \cdot 10^5$	1	$2,66 \cdot 10^6$	$3,55 \cdot 10^4$	$8,54 \cdot 10^7$	$8,57 \cdot 10^{-4}$
lbf ft	$8,46 \cdot 10^{18}$	$1,36 \cdot 10^7$	1,36	$1,38 \cdot 10^{-1}$	$3,77 \cdot 10^{-7}$	1	$1,36 \cdot 10^{-2}$	32,17	$3,29 \cdot 10^{-10}$
l atm	$6,32 \cdot 10^{20}$	$1,01 \cdot 10^9$	$1,01 \cdot 10^2$	10,33	$2,81 \cdot 10^{-5}$	73,31	1	$2,40 \cdot 10^3$	$2,41 \cdot 10^{-8}$
ft pdl	$2,63 \cdot 10^{17}$	$4,21 \cdot 10^5$	$4,21 \cdot 10^{-2}$	$4,30 \cdot 10^{-3}$	$1,17 \cdot 10^{-8}$	$3,11 \cdot 10^{-2}$	$4,16 \cdot 10^{-4}$	1	10^{-11}
ton	$2,62 \cdot 10^{28}$	$4,20 \cdot 10^{16}$	$4,20 \cdot 10^9$	$4,29 \cdot 10^8$	$1,17 \cdot 10^3$	$3,04 \cdot 10^9$	$4,15 \cdot 10^7$	10^{11}	1

Unità di lunghezza / Units of length

Tab. 49 B

Unità Unit	a.l.	yd	m	mi	n mi _{UK}	pc	ft	in	UA
a.l.	1	$1,03 \cdot 10^{16}$	$9,46 \cdot 10^{15}$	$5,88 \cdot 10^{12}$	$5,11 \cdot 10^{12}$	$3,06 \cdot 10^{-1}$	$3,10 \cdot 10^{16}$	$3,72 \cdot 10^{17}$	$6,32 \cdot 10^4$
yd	$9,67 \cdot 10^{-17}$	1	0,91	$5,68 \cdot 10^{-4}$	$4,94 \cdot 10^{-4}$	$2,96 \cdot 10^{-17}$	3	36	$6,11 \cdot 10^{-12}$
m	$1,06 \cdot 10^{-16}$	1,09	1	$6,21 \cdot 10^{-4}$	$5,40 \cdot 10^{-4}$	$3,24 \cdot 10^{-17}$	3,28	39,37	$6,68 \cdot 10^{-12}$
mi	$1,70 \cdot 10^{-13}$	$1,76 \cdot 10^3$	1609	1	$8,69 \cdot 10^{-1}$	$5,21 \cdot 10^{-14}$	5280	$6,34 \cdot 10^4$	$1,08 \cdot 10^{-8}$
n mi _{UK}	$1,96 \cdot 10^{-13}$	$2,03 \cdot 10^3$	1853	1,15	1	$5,99 \cdot 10^{-14}$	$6,08 \cdot 10^3$	$7,29 \cdot 10^4$	$1,24 \cdot 10^{-8}$
pc	3,27	$3,38 \cdot 10^{16}$	$3,09 \cdot 10^{16}$	$1,92 \cdot 10^{13}$	$1,67 \cdot 10^{13}$	1	$1,01 \cdot 10^{17}$	$1,22 \cdot 10^{18}$	$2,07 \cdot 10^5$
ft	$3,22 \cdot 10^{-17}$	$3,33 \cdot 10^{-1}$	$30,48 \cdot 10^{-2}$	$1,89 \cdot 10^{-4}$	$1,65 \cdot 10^{-4}$	$9,86 \cdot 10^{-18}$	1	12	$2,04 \cdot 10^{-12}$
in	$2,68 \cdot 10^{-18}$	$2,78 \cdot 10^{-2}$	$2,54 \cdot 10^{-2}$	$1,58 \cdot 10^{-5}$	$1,37 \cdot 10^{-5}$	$8,22 \cdot 10^{-19}$	$8,33 \cdot 10^{-2}$	1	$1,70 \cdot 10^{-13}$
UA	$1,58 \cdot 10^{-5}$	$1,64 \cdot 10^{11}$	$1,496 \cdot 10^{11}$	$9,30 \cdot 10^7$	$8,08 \cdot 10^7$	$4,84 \cdot 10^{-6}$	$4,91 \cdot 10^{11}$	$5,89 \cdot 10^{12}$	1

anno-luce (a.l.) / iarda (yd)

Pressione / Pressure

1 MPa = 1 N / mm² = 145 psi
 1 psi = 0,007 N / mm² = 0,007 MPa
 1 bar = 10⁵ Pa = 0,986 atm

- CV = cavallo vapore / horsepower
- hp = cavallo vapore britannico / british horsepower
- erg/s = erg al secondo / erg per second
- kgf m/s = kilogrammetri al secondo / Kilogrammeters/second
- lbf ft/s = libbra-forza piede al secondo / foot-pounds per second
- W = Watt / Watts
- dyn cm = dina centimetro / dyne centimeter
- dyn = dina / dyne
- kgf m = kilogrammo forza metro / meter-kilogram
- kgf = kilogrammo forza / kilogram force
- lbf ft = libbra forza piede / foot-pounds
- lbf = libbra forza / pound force
- N m = newton metro / Newton-meter
- N = newton / Newton
- pdl ft = poundal piede / foot-poundal
- ozf = oncia-forza / ounce force
- pdl = poundal / poundal poundal
- tonf = tonnellata-forza / ton force
- cm = centimetro / centimetre
- ft = piede / foot

Pressione / Pressure SI

Tab. 50

Nome / Name	Simbolo / Symbol	Moltiplica per / Multiply
exa-	E-	10 ¹⁸
peta-	P-	10 ¹⁵
tera-	T-	10 ¹²
giga-	G-	10 ⁹
mega-	M-	10 ⁶
kilo-	k-	10 ³
etto-	h-	10 ²
deca-	da-	10
deci-	d-	10 ⁻¹
centi-	c-	10 ⁻²
milli-	m-	10 ⁻³
micro-	μ-	10 ⁻⁶
nano-	n-	10 ⁻⁹
pico-	p-	10 ⁻¹²
femto-	f-	10 ⁻¹⁵
atto-	a-	10 ⁻¹⁸

Per le condizioni di vendita consultare il sito internet
www.nerimotori.com

For sale condition please consult our web site
www.nerimotori.com

Riserva di modifica

Questa pubblicazione annulla e sostituisce ogni precedente edizione o revisione.

Ci riserviamo il diritto di apportare modifiche senza preavviso.

I dati contenuti in questo catalogo sono indicativi e non impegnativi per l'azienda.

L'ultima versione/revisione è consultabile online sul sito **www.nerimotori.com**.

Reservation of right to modification.

This publication annuls and replaces every previous edition or revision. We reserve the right to make modifications without notice.

All data contained in this catalogue are purely indicative and not binding for our company.

*The latest version/review can be viewed online on the web site **www.nerimotori.com**.*

REV.5 03/18

Indice delle revisioni

pagine

Generale

Index of revisions

pages

General

Data di revisione

Marzo 2018

Date of revisions

March 2018



Made in Italy EU



Legal Head Office: Via A. Fleming 6-8 | Operations & Logistics: Via A. Fleming, 10
40017 S. Giovanni in Persiceto (BO) Italy | Tel. +39 0516870911
info@nerimotori.com | www.nerimotori.com

REV.5 03/18