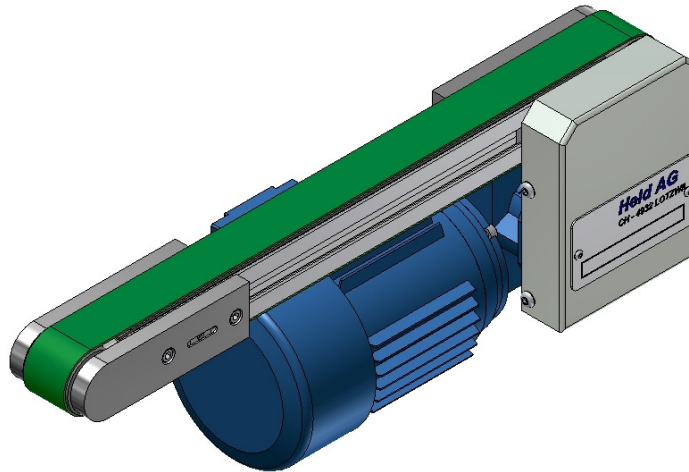


Transportband TBE 35

Bande transporteuse TBE 35

Nastro trasportatore TBE 35

Conveyor-belt TBE 35

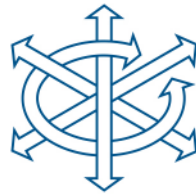


Technische Daten	Données techniques	Dati tecnici	Technical data	TBE 35
Artikelnummer	No d'article	Codice No.	Reference No.	35.00.xxx.xxxx
Max. Nutzgewicht	Charge utile max.	Carico utile max.	Max. useful load	20 Kg
Speisung	Tension	Tensione	Voltage	3 x 230 / 400 V; 50 / 60 Hz
Speisung	Tension	Tensione	Voltage	1 x 230 V; 50 / 60 Hz
Bandgeschwindigkeiten	Vitesses	Velocità	Speed	0.4 – 100 m/min

xxx = Gurtbreite B, Largeur B, Larghezza B, Width B

xxxx = Bandlänge L, Longueur L, Lunghezza L, Length L

Getriebe Réducteur Riduttore Transmission	Leistung Puissance Potenza Power	Drehzahl Nombre de tours Numero di giri Speed
i	kW	min <sup>-1</sup>
1:5	0,18	1380
1:10	0,18	1380
1:20	0,18	1380
1:50	0,09	1350
1:80	0,09	1350
1:300	0,09	1350

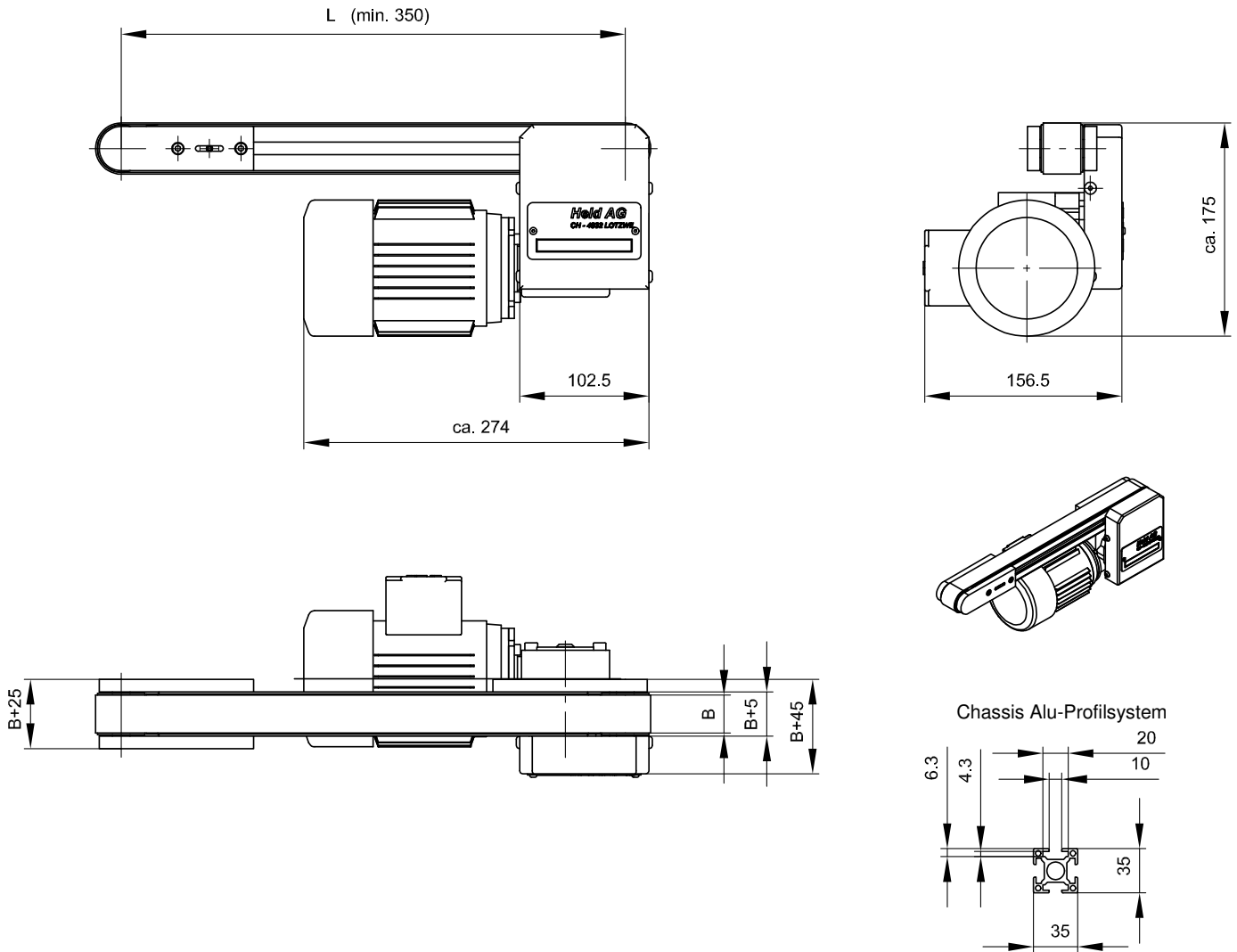


### Technische Daten

### Données techniques

### Dati tecnici

### Technical data



Typ Type Type Type	Artikelnummer No d'article Codice No. Reference No.	Gurtbreite B Largeur B Larghezza B Width B	Bandlänge L Longueur L Lunghezza L Length L	Rahmenbreite B+5 Chassis B+5 Chassis B+5 Chassis B+5	Max. Breite B+45 Max. dimension B+45 Max. dimensione B+45 Max. dimension B+45	Gewicht* + /100mm Poids* + /100mm Peso* + /100mm Weight* + /100mm	
TBE 35 - 030 - xxxx	35.00.030.xxxx	30 mm	Bandlänge über 4000mm auf Anfrage Longueur de la courvoile au dessus de 4000mm sur demande Lunghezza superiore a 4000m a richiesta Length of conveyor - belt over 4000mm on request	35 mm	75 mm	13 kg	0,28 kg
TBE 35 - 075 - xxxx	35.00.075.xxxx	75 mm		80 mm	120 mm	14,4 kg	0,52 kg
TBE 35 - 100 - xxxx	35.00.100.xxxx	125 mm		130 mm	170 mm	15 kg	0,62 kg
TBE 35 - 150 - xxxx	35.00.150.xxxx	150 mm		155 mm	195 mm	15,6 kg	0,72 kg
TBE 35 - 175 - xxxx	35.00.175.xxxx	175 mm		280 mm	220 mm	15,9kg	0,77 kg
TBE 35 - 200 - xxxx	35.00.200.xxxx	200 mm		205 mm	245 mm	16,2kg	0,83 kg
TBE 35 - 300 - xxxx	35.00.300.xxxx	300 mm		305 mm	345 mm	16,7kg	0,92 kg

\* Gewicht / Poids / Peso / Weight A=600mm / xxxx= Bandlänge L, Longueur L, Lunghezza L, Length L