

TBL-i II Series

ACサーボモータ/ドライバ AC Servo Motors/Drivers

高精度・高速サーボシステム
Highly Accurate High Speed Servo System

IP65標準対応

実装機・半導体・印刷機械・射出成形機等に最適

Best suited for Mounters, Semiconductor manufacturing equipment, Printing machines, Injection molding machines, etc.

高分解能
オプティカルエンコーダ
方式
High resolution
optical encoder
Type

ドライバ TA8110 Series (750W以下) は、**製造中止となります。**
ご迷惑をお掛けしますが、ご理解の程よろしくお願い申し上げます。

クールに業界最小サイズで新登場

モータのダウンサイズを実現

A sensational debut with the
smallest size in the industry

The realization of
downsized motors

CE CEマーキング

EMC指令に適合していることを
自己宣言します。

TBL-i II Series

ACサーボモータ AC Servo Motors

実装機・半導体装置・印刷機械・射出成形機等に最適
 Best suited for Mounters, Semiconductor manufacturing equipment,
 Printing machines, Injection molding machines, etc.

30W~750W

業界最小・最軽量サイズ

The smallest and lightest in the industry

超コンパクト(業界最小) 当社従来モータに比べて、25%(750Wモータ) のダウンサイジングを実現。
 Super-compact design achieved by downsizing our existing motors by 25% (in case of 750W motors).

- 高分解能17bitアブソ／インク(13万パルス) 搭載
 Equipped with a 17bit high resolution (130thousand pulse)
 Absolute / Incremental encoder
- 高速整定(当社従来機種より大幅改善)
 High speed setting
- 省配線
 Fewer wires
- IP65標準対応
 (但し、コネクタ部、軸貫通部は除く)
 Compliant with IP65 (excluding the connector and
 the shaft through hole)
- モータケーブルはロボットケーブル標準対応
 Robot cables are employed as standard motor cables

欧州指令 European Directive

	形 式	EMC指令		低電圧指令
		EMI	EMS	
サーボモータ Servo Motor	TBL-iiシリーズ TBL-iii series TS4601~TS4614	—	—	EN60034-1
サーボドライバ Servo Driver	TA8110シリーズ TA8110 series (~750W[AC200V系]) (~400W[AC100V系])	EN61800-3 EN55011 class A group1	EN61000-6-2	EN50178

目次 Contents

ACサーボモータ AC Servo Motors	
■ 特長	2
Main Features	
■ 整定時間短縮	2
The Reduction of Setting Time	
■ ACサーボシステム	3
AC Servo System	
■ 基本仕様	4
Basic Specifications	
■ 回転数トルク特性	5
Torque characteristic diagrams	
■ 外形図(標準タイプ)	7
Outline (Standard Type)	
■ 外形図(ブレーキ付)	9
Outline (with Brake)	
■ 減速機付ACサーボモータ	11
AC Servomotor with Reduction gear	
■ 小型減速機付ACサーボモータ	13
AC Servomotor with small size of Reduction gear	
ACサーボドライバ AC Servo Drivers	
■ 特長	15
Main Features	
■ 基本仕様	15
Basic Specifications	
■ 形式別(N番別)仕様	15
Model-Specific Specifications (classified by N Number)	
■ 機能・特性	16
Functions and Features	
■ 外部接続図	16
External Connections	
■ 入出力信号	17
Input and Output Signals	
■ 外形図	17
Outline	
■ ドライバ標準形式一覧表	18
List of Standard Driver Models	
■ モータ対応ドライバ組合せ一覧	18
Combinations of Motor and Compatible Driver	
■ システム構成図	19
System Component	
センサ Sensors	
■ Smart Inc SI35 Series	21
Smart Inc SI35 Series	
■ Smart Abs SA35 Series	21
Smart Abs SA35 Series	
■ 応用例	22
Applications	

■ 特長

■ 超コンパクトサイズ

当社従来モータに比べて、
25% (750Wモータ) の
ダウンサイズを実現

■ 高性能サーボ用途に

17bitエンコーダを標準搭載
(17bit ABS, 17bit INC)

※オプションとして、

2,000 C/T, 2,048 C/T (14芯、省線)
エンコーダ搭載

■ 海外規格対応

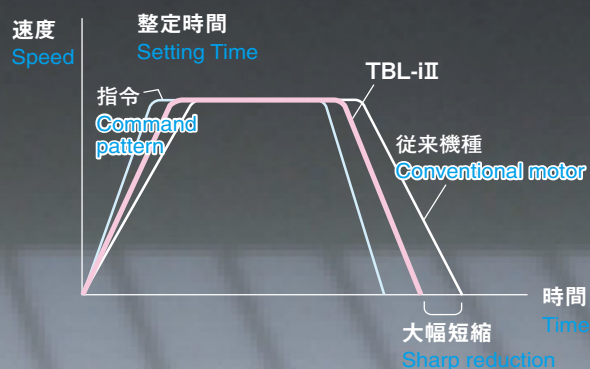
UL規格対応可能

■ 整定時間短縮

制御アルゴリズムの拡充により、位置決め
整定時間を1/2に短縮 (当社比)

■ The Reduction of Setting Time

Reduces the setting time or positioning by 50%
by enhancing control algorithm



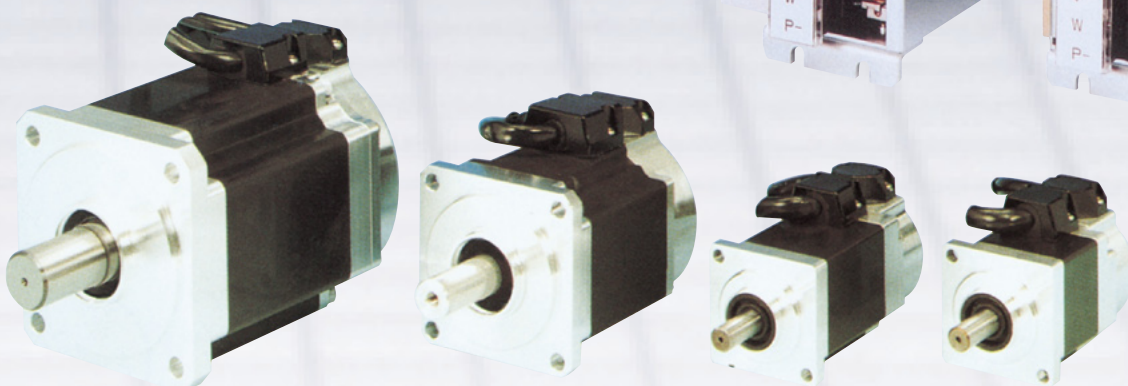
■ Main Features

■ Super-Compact Size 25% downsizing
of 750W motors compared with
our conventional motors.

■ Comes with 17bit encoder as standard equipment.
(17bit ABS, 17bit INC)

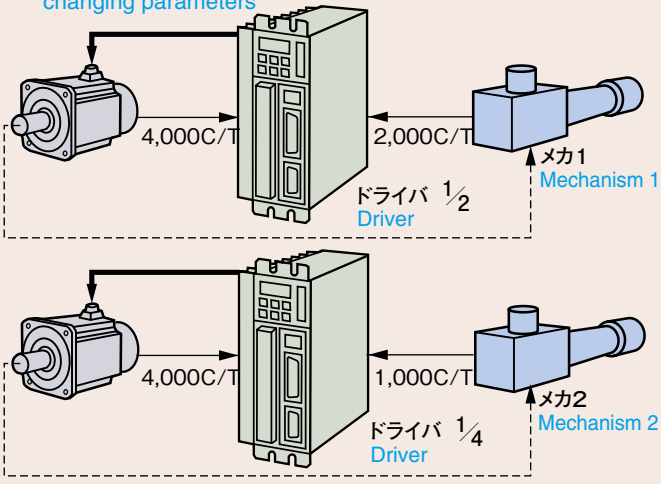
*Models with built-in encoder (2000C/T, 2048C/T,
14cores, fewer wires) as an option are
also available.

■ Satisfies overseas industrial standards.
Possible to conform with UL, CE standards.



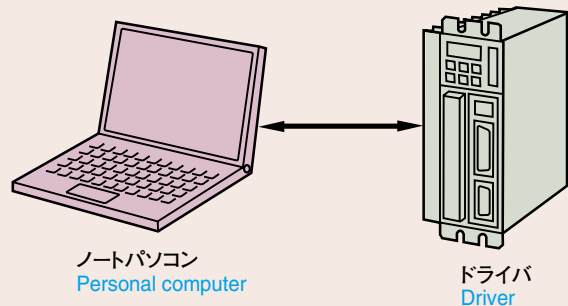
パルス分解能切り替え機能 Pulse resolution change function

- パラメータの変更で、エンコーダ信号のパルスを任意に分周することができます。
Possible to easily divide pulses of encoder signals by changing parameters



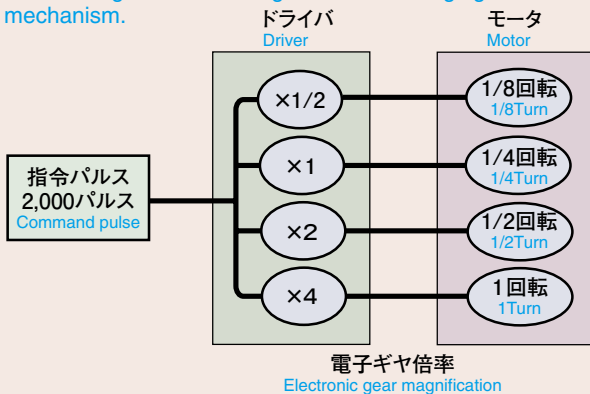
パソコンインターフェース Personal Computer Interface

- パラメータ設定やデータ保存などが、パソコンによって行えます。
Entry and saving of parameters can be performed by personal computer.



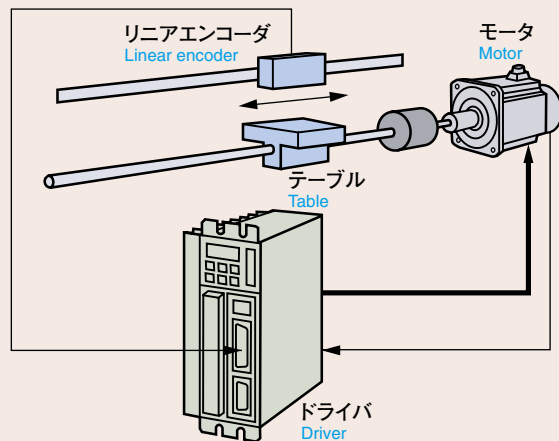
電子ギヤ機能 Electronic gear function

- 電子ギヤ機能により、位置指令1パルス当たりの移動量を任意の値に設定することができます。メカを変更しなくても移動量を変えることができます。
Setting the rotation per one positioning command pulse at a desired value can be performed by electronic gear. The rotation angle can be changed without changing the mechanism.



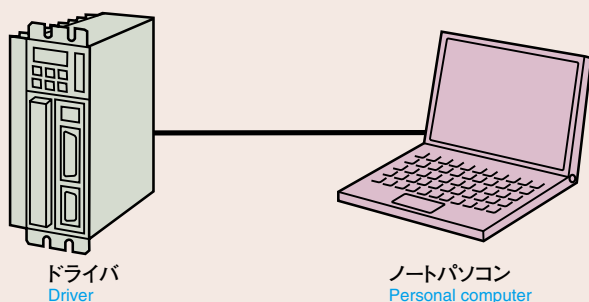
外部エンコーダ信号入力 Signal input from external encoders

- リニアエンコーダなどモータ外部に取り付けられたエンコーダ信号により、位置制御を行うことができます。
Position can be controlled by signals from an encoder (like a linear encoder) external to a motor.



アラームトレース機能 Alarm trace function

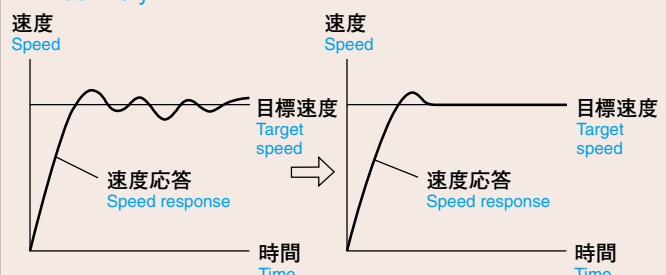
- 過去のアラーム履歴を記憶しています。ドライバパネル面の表示やパソコンで見ることができ、トラブルシューティングに役立ちます。
Memorizes the past alarm history, which can be displayed on a panel of a driver or by personal computer. This will be helpful in trouble shooting.



オートチューニング機能 Auto-tuning function

1. 負荷イナーシャを推定し、最適なサーボゲインに調整します。
2. 対象機械系の剛性を8段階に分け、低～高剛性機械系に幅広く対応します。

The optimal servo-gain can automatically be provided by estimating load inertia.
The sensitivity of the real-time auto-tuning can be changed in accordance with eight levels of machine rigidity, enabling the unit to accommodate an even wider range of machinery.



■基本仕様 Specifications

取付 フランジ Mounting Flange [mm]	形式 Model	電圧 Voltage [V]	出力 Output [W]	定格 トルク Rated Torque	最大 トルク Maximum Torque	定格 電流 Rated Current	定格/最大 回転速度 Rated Rotation Speed/ Maximum Rotation Speed [min ⁻¹]	ロータイナーシャ Rotor Inertia [GD ² /4] [×10 ⁻⁴ kg·m ²] [gf·cm·s ²]		概略 質量 Approximate Mass [kg]	
				[N·m] {kgf·cm}	[N·m] {kgf·cm}	[Arms] 100V 200V		標準 Standard	ブレーキ付 With brake	標準 Standard	ブレーキ付 With brake
□40	TS4601	100	30	0.095	0.29	0.7	3,000/ 5,000	0.012	0.023	0.3	0.5
		200		{0.97}	{2.9}	0.4		{0.013}	{0.023}		
	TS4602	100	50	0.159	0.48	1.1		0.019	0.029	0.4	0.6
		200		{1.62}	{4.9}	0.6		{0.019}	{0.030}		
	TS4603	100	100	0.318	0.95	1.8		0.035	0.045	0.5	0.7
		200		{3.25}	{9.7}	1.1		{0.035}	{0.046}		
	TS4604	100	150	0.477	1.43	3.0		0.051	0.059	0.6	0.8
		200		{4.87}	{14.6}	1.5		{0.052}	{0.06}		
□60	TS4606	100	100	0.318	0.95	1.8	3,000/ 5,000	0.086	0.18	0.6	0.9
		200		{3.25}	{9.7}	0.9		{0.088}	{0.18}		
	TS4607	100	200	0.64	1.91	3.5		0.18	0.28	0.9	1.4
		200		{6.5}	{19.5}	1.7		{0.19}	{0.28}		
	TS4609	100	400	1.27	3.82	5.6		0.34	0.44	1.3	1.8
		200		{13}	{39}	3.3		{0.35}	{0.45}		
	TS4610	200	600	1.91	5.73	5.1		0.52	0.61	1.7	2.2
									{0.53}	{0.6}	
□80	TS4611	100	200	0.64	1.91	3.0	3,000/ 5,000	0.29	0.51	1.1	1.9
		200		{6.5}	{19.5}	1.5		{0.29}	{0.52}		
	TS4612	200	400	1.27	3.82	2.8		0.55	0.77	1.6	2.4
	TS4613	200	600	1.91	5.73	4.4		0.87	1.10	2.2	3.1
	TS4614	200	750	2.39	7.16	5.0		1.07	1.29	2.5	3.4
								{1.09}	{1.32}		

※特記事項のない仕様値は実効値とする。 The values without special affairs are root-mean-square values.

■形式

Model Numbers

- TS4601 : 30W
- TS4602 : 50W
- TS4603 : 100W
- TS4604 : 150W

- TS4606 : 100W
- TS4607 : 200W
- TS4609 : 400W
- TS4610 : 600W

- TS4611 : 200W
- TS4612 : 400W
- TS4613 : 600W
- TS4614 : 750W

センサ仕様 Sensor Specifications

- 10 : 17bitインクリメンタルエンコーダ
17bit Incremental encoder
- 20 : 17bitアブソリュートエンコーダ
17bit Absolute encoder
- 60 : ブレーキ+17bitインクリメンタルエンコーダ
Brake + 17bit Incremental encoder
- 70 : ブレーキ+17bitアブソリュートエンコーダ
Brake + 17bit Absolute encoder

軸端仕様 Shaft end Specifications

- 00 : 丸軸 (標準仕様) Round shaft (standard equipment)
- 01 : 二面フライス Double-sided milling
- 02 : キー溝 Keyway
- 05 : オイルシール付 丸軸 Round shaft with oil seal
- 06 : オイルシール付 二面フライス Double-sided milling with oil seal
- 07 : オイルシール付 キー溝 Keyway, with oil seal

減速機仕様 With Reduction gear Specifications

- 小型タイプは●印のモータ対応 Small types are only ● mark motors.
- 汎用タイプは●印のモータ対応 General types are only ● mark motors.

- 11 : 小型タイプ1/5 Small Type
- 12 : 小型タイプ1/9 Small Type
- 13 : 小型タイプ1/15 Small Type
- 14 : 小型タイプ1/25 Small Type
- 16 : 汎用タイプ1/5 General Type
- 17 : 汎用タイプ1/9 General Type
- 18 : 汎用タイプ1/15 General Type
- 19 : 汎用タイプ1/25 General Type

詳細13~14ページ
Ref.13~14

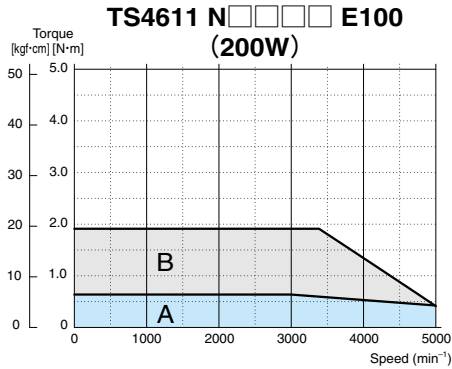
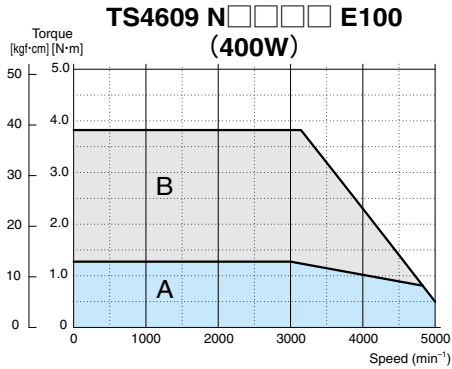
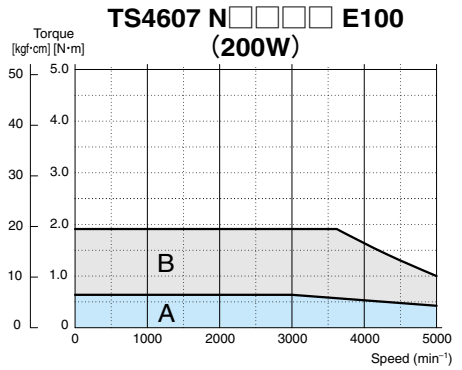
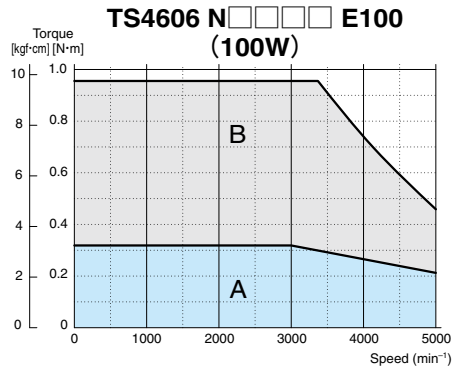
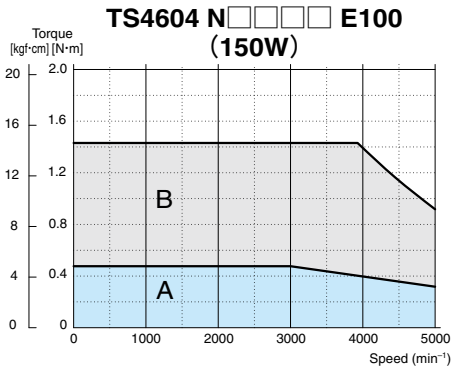
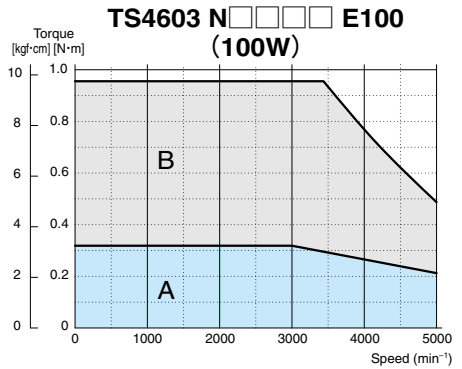
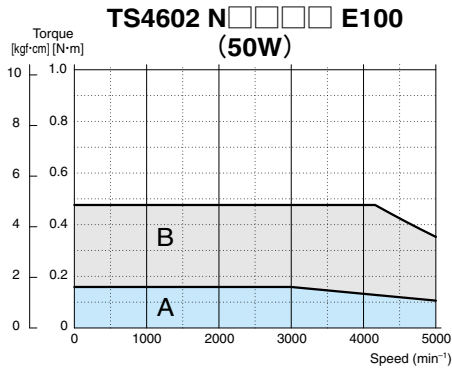
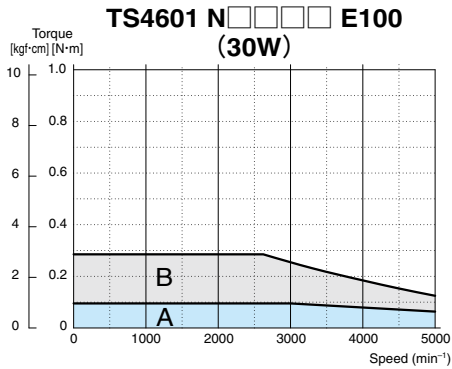
詳細11~12ページ
Ref.11~12

上記により取得される形式のACサーボモータは、輸出令・リスト規制に「非該当」の製品です。

■ 回転数トルク特性 (N-T特性) Torque characteristic diagrams (N-T Characteristics)

AC100V用 E100 AC100V E100

A : 連続領域 Continuous operation area
 B : 加減速領域 Acceleration/deceleration area



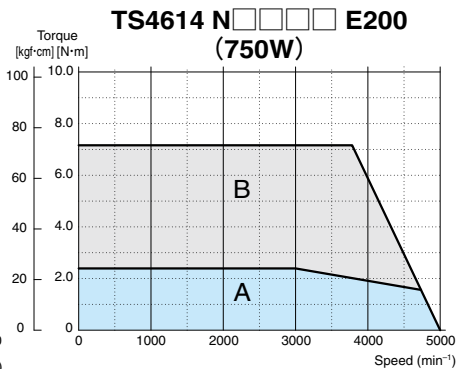
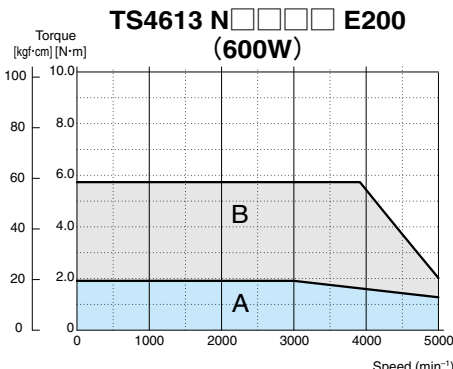
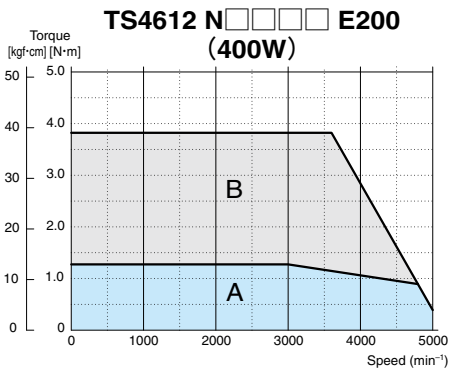
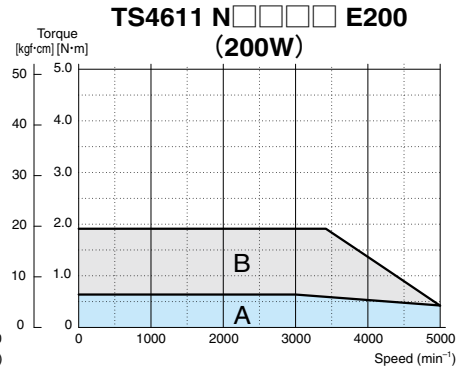
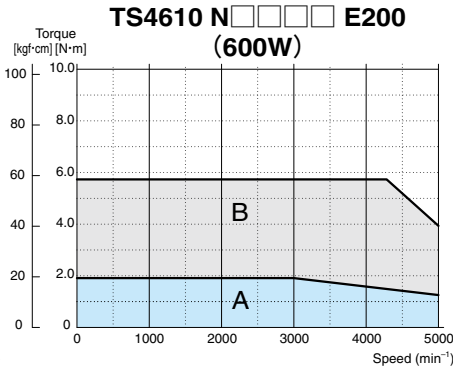
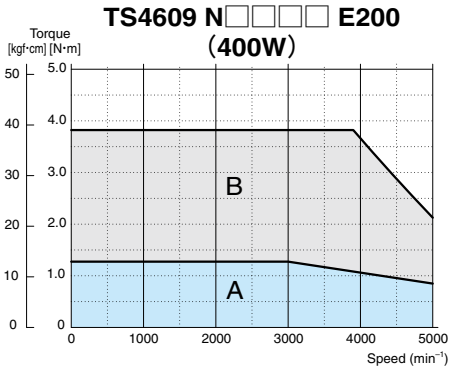
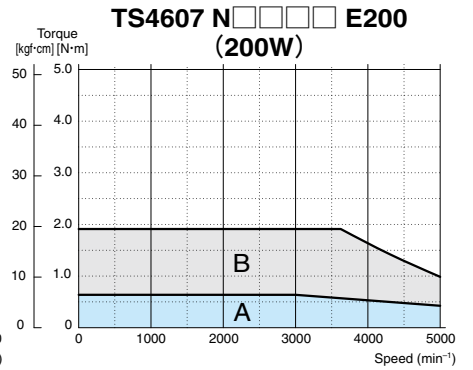
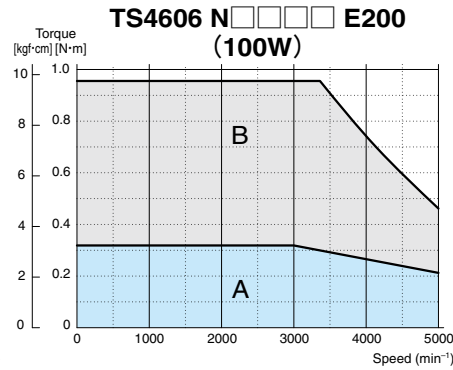
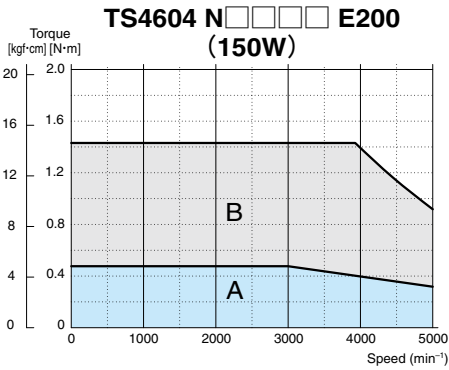
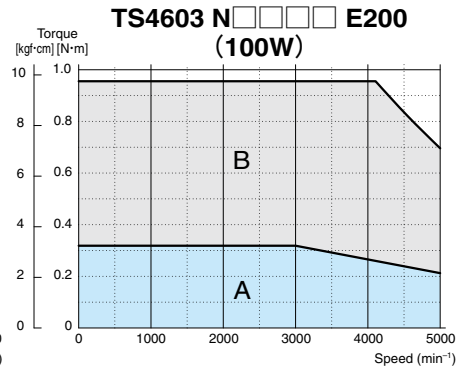
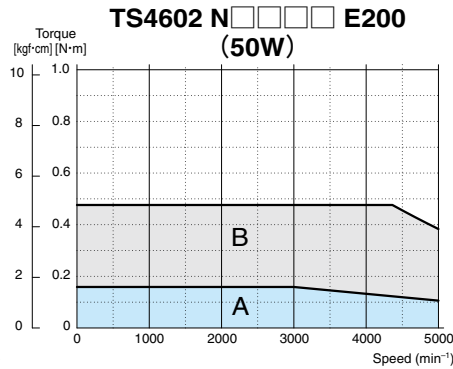
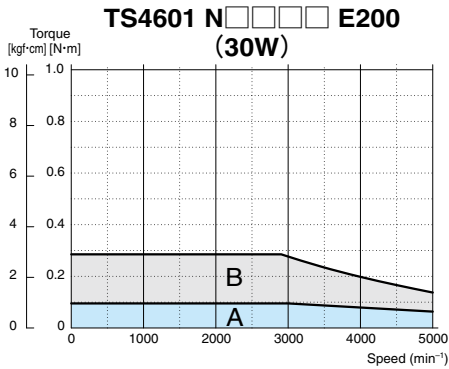
AC200V用 E200 AC200V E200

A : 連続領域

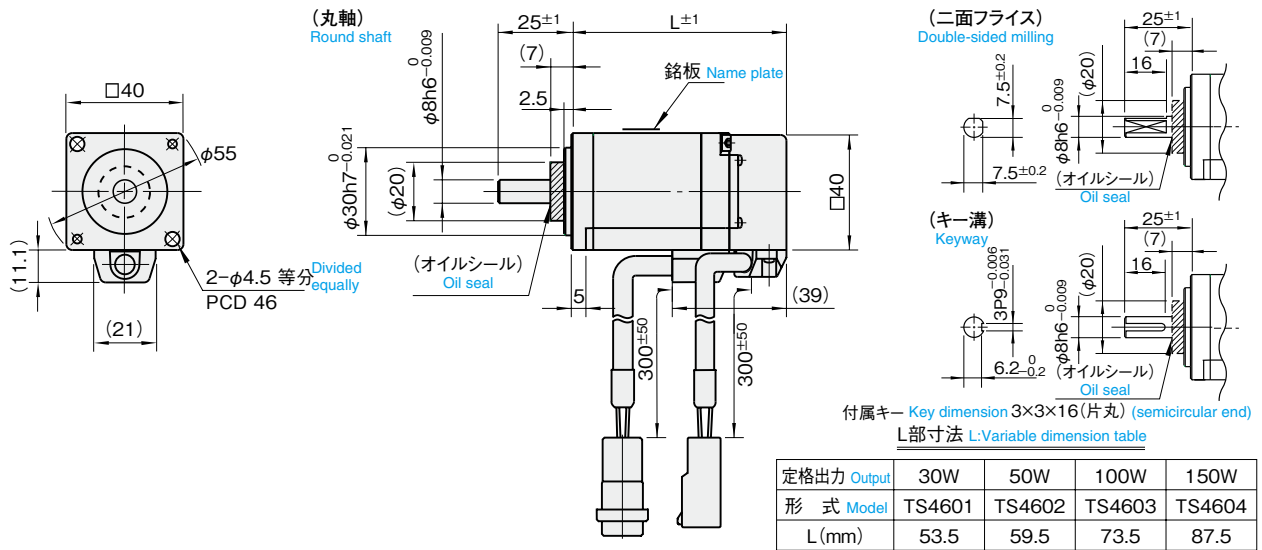
Continuous operation area

B : 加減速領域

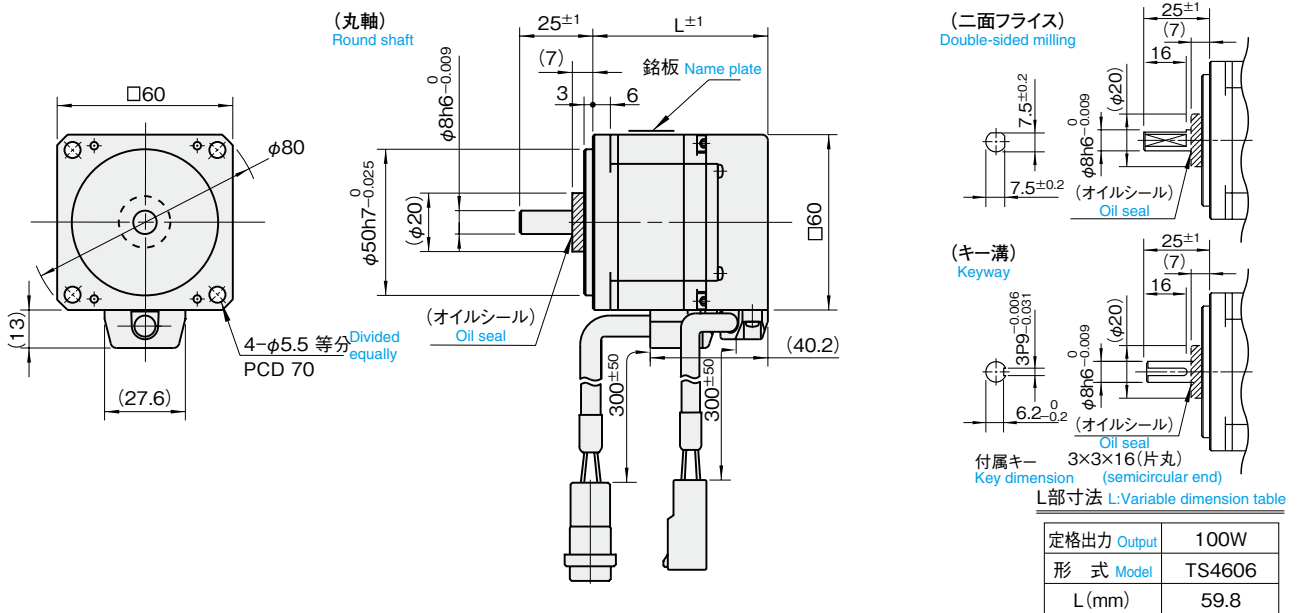
Acceleration/deceleration area



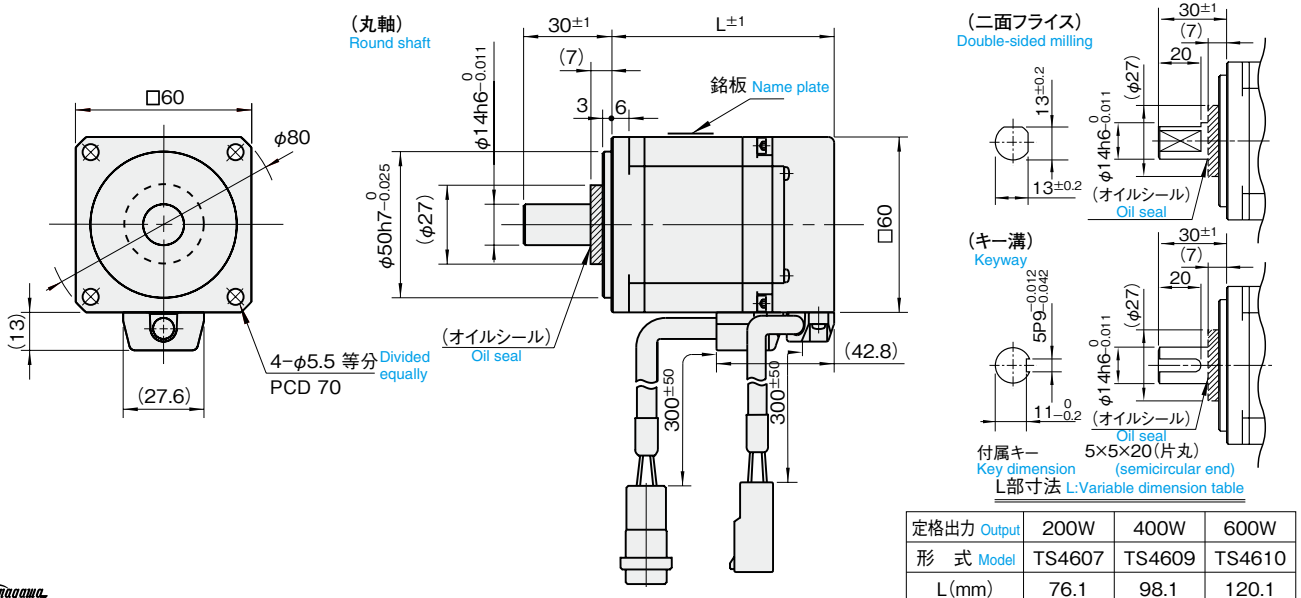
●40角 (30W,50W,100W,150W) 40-mm Square



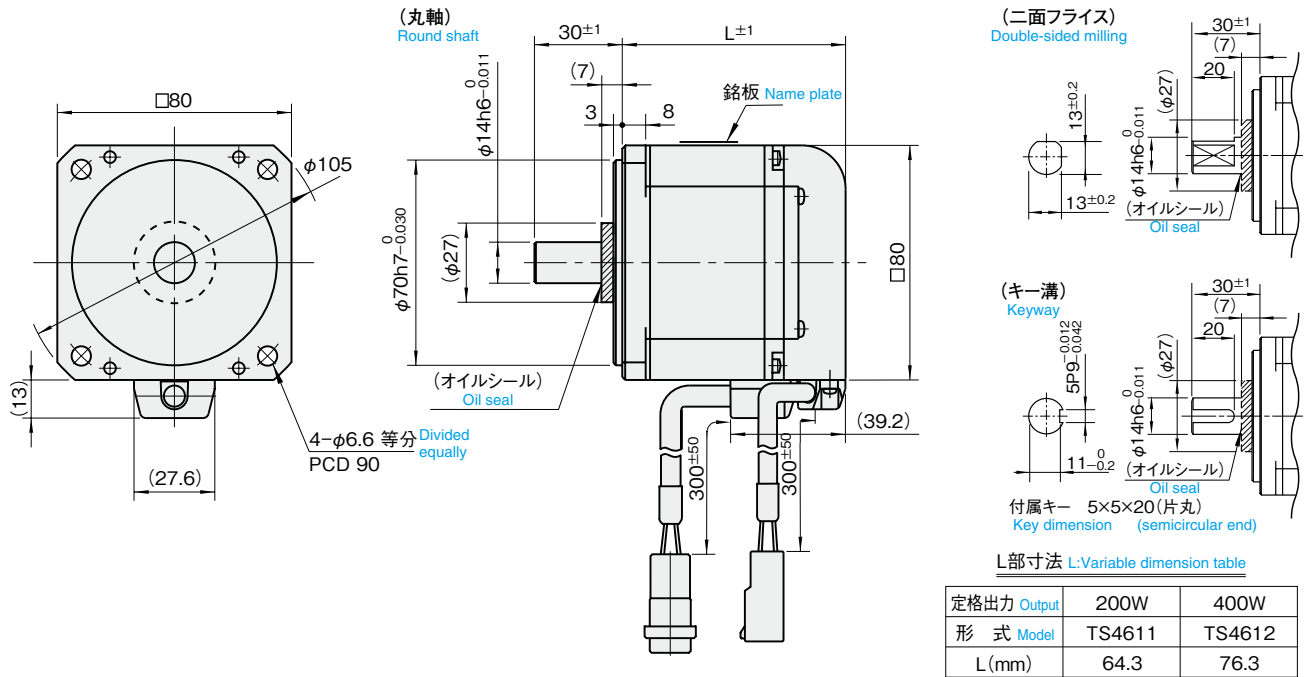
●60角 (100W) 60-mm Square



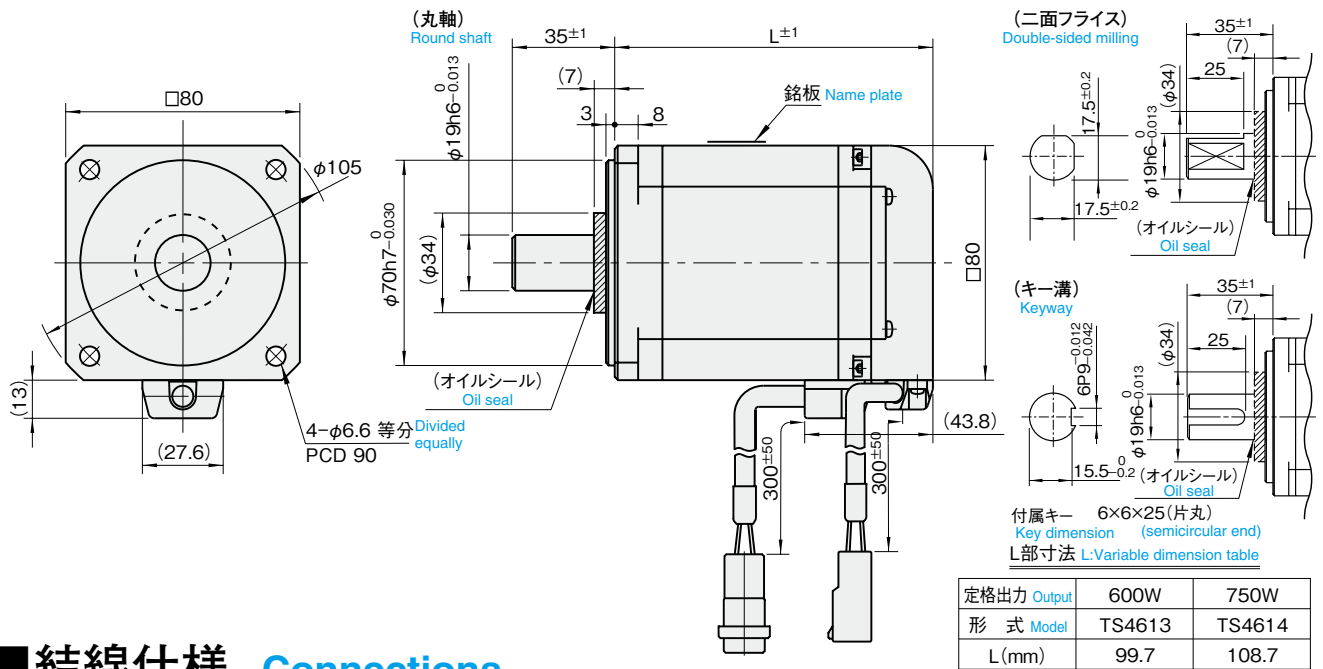
●60角 (200W,400W,600W) 60-mm Square



●80角 (200W,400W) 80-mm Square

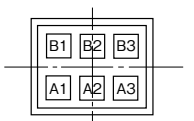


●80角 (600W,750W) 80-mm Square



■結線仕様 Connections

●モータ Motor



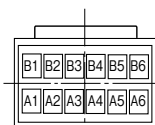
タブハウジング Tab housing
 :178964-3
 タブコンタクト Tab contact
 :175289-2 (AMP)

MOTOR CONNECTION

PIN No.	FUNCTION	COLOR
A1	U	RED
A2	V	WHT
A3	W	BLK
B1	C.G	GRN/YEL
B2	—	—
B3	—	—

●センサ Sensor

(1) 17bit インクリメンタル タイプ 17bit Incremental type



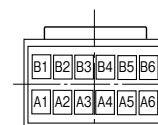
タブハウジング Tab housing
 :1-1318115-6 (AMP)
 タブコンタクト Tab contact
 :1318112-1

ENCODER CONNECTION

PIN No.	FUNCTION	COLOR
A1	—	—
A2	—	—
A3	SD	BLU
A4	—	—
A5	Vcc	RED
A6	—	—
B1	—	—
B2	—	—
B3	SD	BLU/BLK
B4	—	—
B5	GND	BLK
B6	SHIELD	SHIELD

●センサ Sensor

(2) 17bit ABS タイプ 17bit ABS type

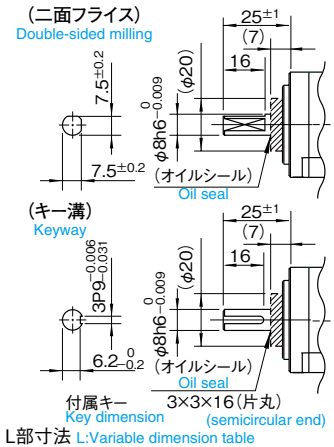
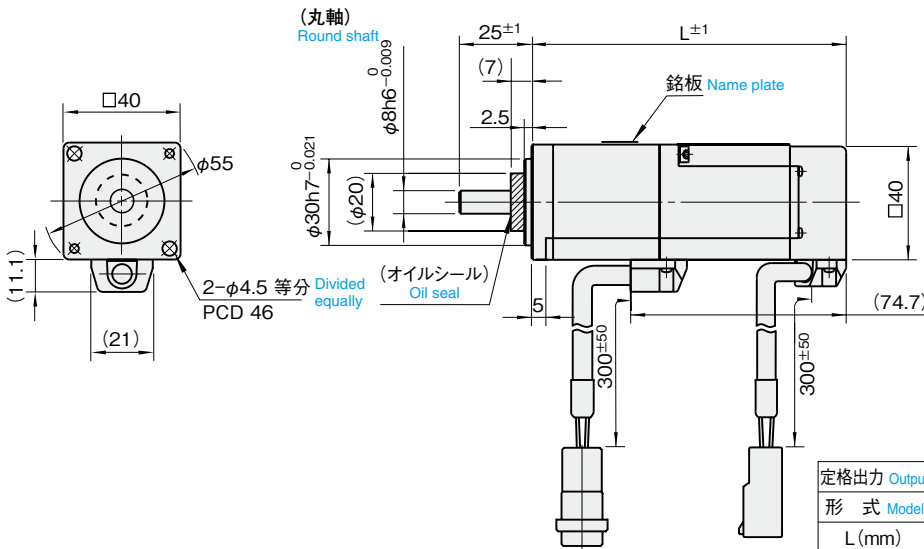


タブハウジング Tab housing
 :1-1318115-6 (AMP)
 タブコンタクト Tab contact
 :1318112-1

ENCODER CONNECTION

PIN No.	FUNCTION	COLOR
A1	—	—
A2	—	—
A3	SD	BLU
A4	VB	BRW
A5	Vcc	RED
A6	—	—
B1	—	—
B2	—	—
B3	SD	BLU/BLK
B4	GND	BRW/BLK
B5	GND	BLK
B6	SHIELD	SHIELD

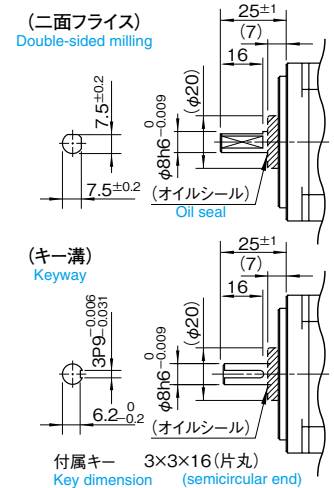
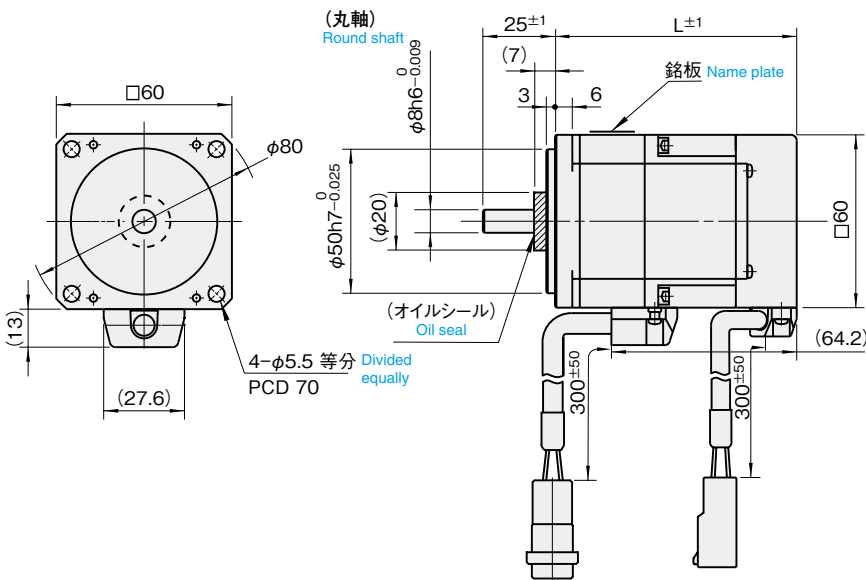
●40角(30W,50W,100W,150W) 40-mm Square



付属キー 3×3×16(片丸)
Key dimension (semicircular end)
L部寸法 L:Variable dimension table

定格出力 Output	30W	50W	100W	150W
形式 Model	TS4601	TS4602	TS4603	TS4604
L (mm)	89.1	95.1	109.1	123.1

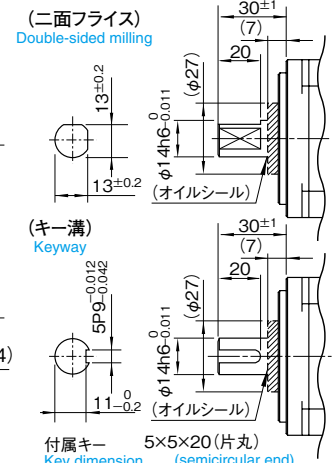
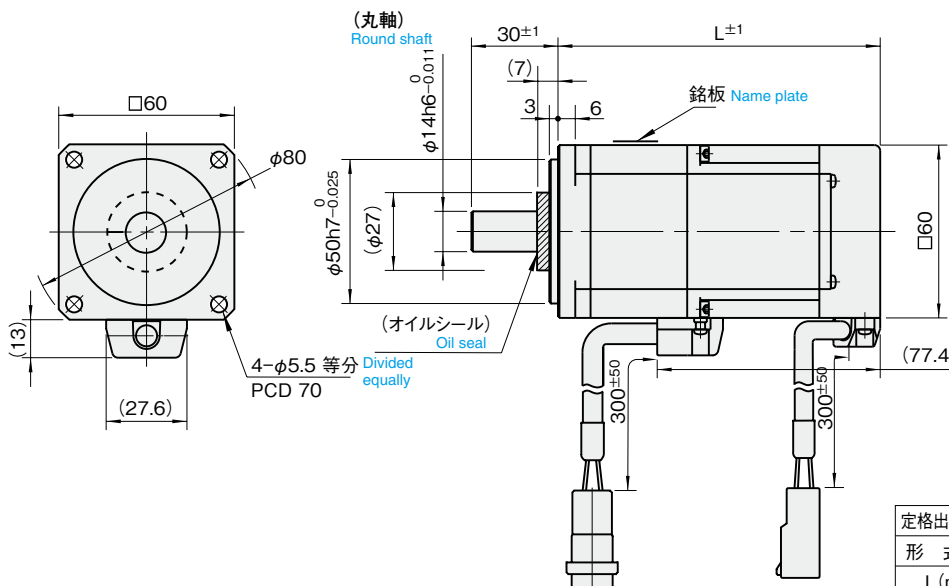
●60角(100W) 60-mm Square



付属キー 3×3×16(片丸)
Key dimension (semicircular end)
L部寸法 L:Variable dimension table

定格出力 Output	100W
形式 Model	TS4606
L (mm)	83.8

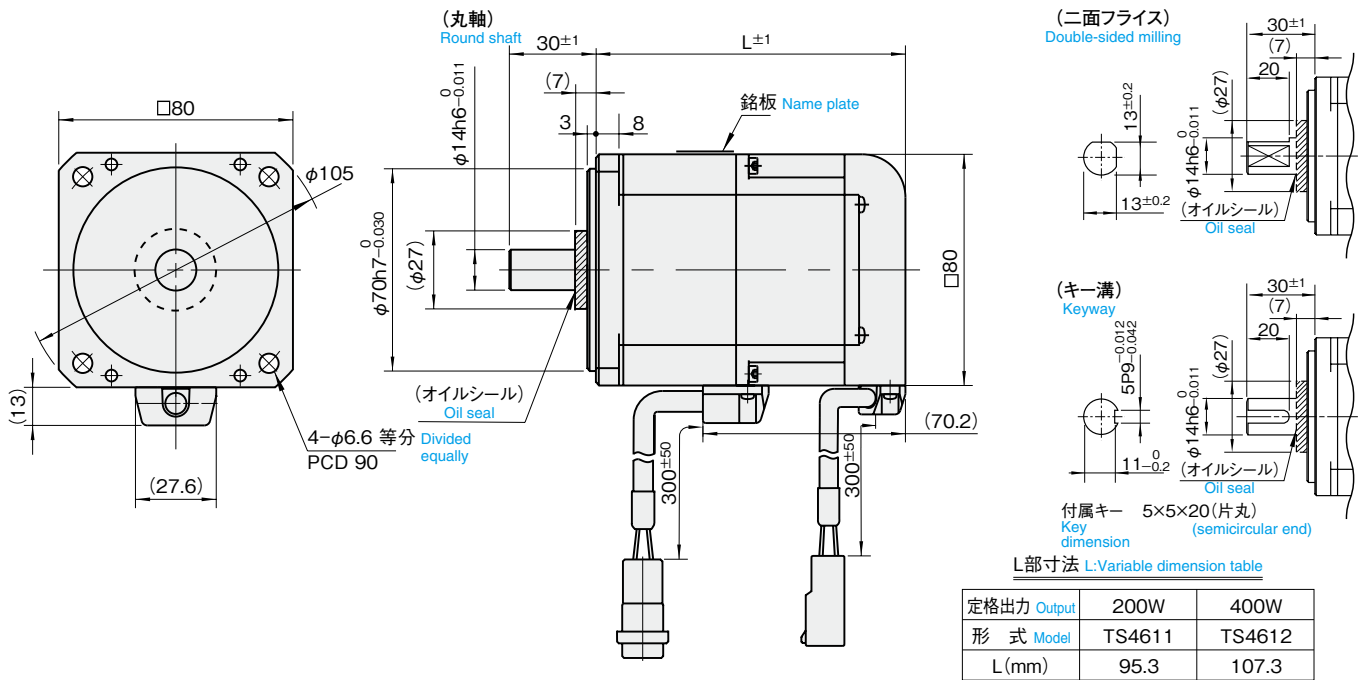
●60角(200W,400W,600W) 60-mm Square



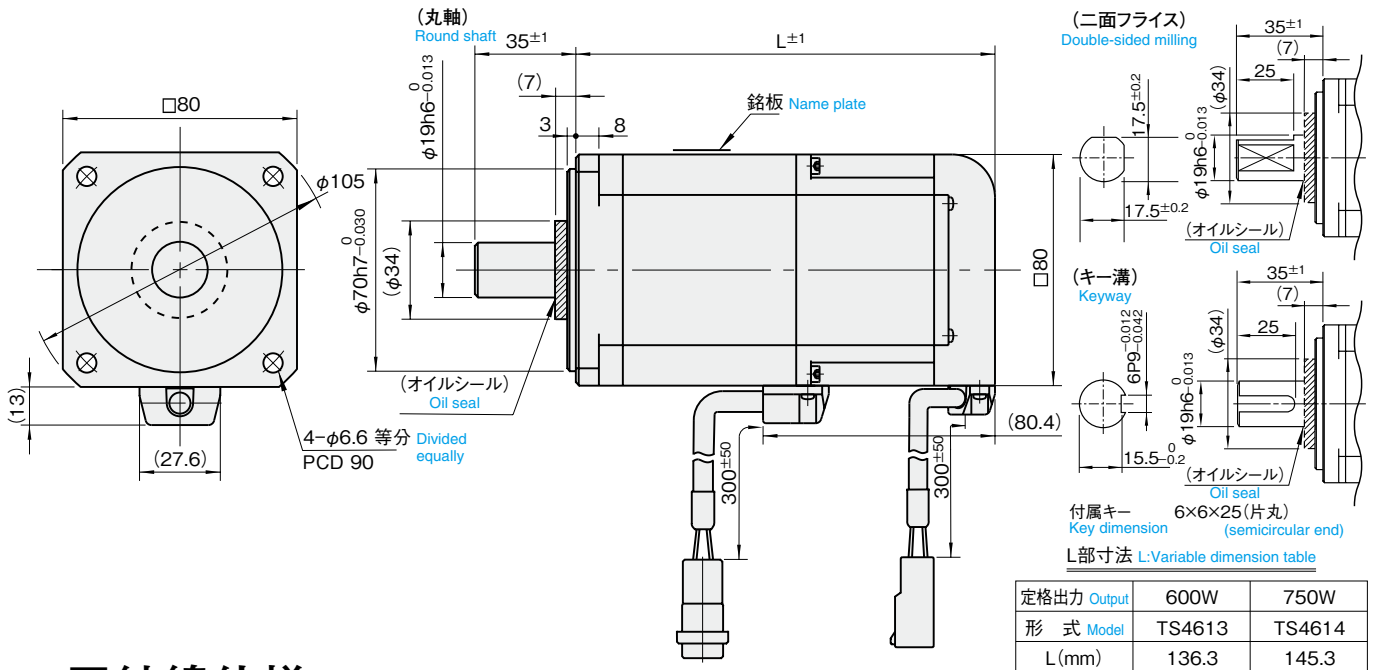
付属キー 5×5×20(片丸)
Key dimension (semicircular end)
L部寸法 L:Variable dimension table

定格出力 Output	200W	400W	600W
形式 Model	TS4607	TS4609	TS4610
L (mm)	110.7	132.7	154.7

●80角 (200W,400W) 80-mm Square

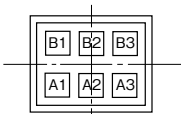


●80角 (600W,750W) 80-mm Square



■結線仕様 Connections

●モータ Motor



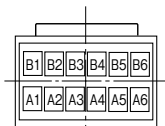
タブハウジング Tab housing
:178964-3
タブコンタクト Tab contact
:175289-2 (AMP)
:175288-2 (PIN No. B2, B3)

MOTOR & BRAKE CONNECTION

PIN No.	FUNCTION	COLOR
A1	U	RED
A2	V	WHT
A3	W	BLK
B1	C.G	GRN/YEL
B2	BK	YEL
B3	BK	BLU

●センサ Sensor

(1) 17bit インクリメンタル タイプ 17bit Incremental type (2) 17bit ABS タイプ 17bit ABS type



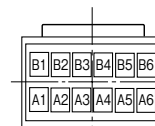
タブハウジング Tab housing
:1-1318115-6 (AMP)
タブコンタクト Tab contact
:1318112-1

ENCODER CONNECTION

PIN No.	FUNCTION	COLOR
A1	—	—
A2	—	—
A3	SD	BLU
A4	—	—
A5	Vcc	RED
A6	—	—
B1	—	—
B2	—	—
B3	SD	BLU/BLK
B4	—	—
B5	GND	BLK
B6	SHIELD	SHIELD

●センサ Sensor

(1) 17bit インクリメンタル タイプ 17bit Incremental type (2) 17bit ABS タイプ 17bit ABS type



タブハウジング Tab housing
:1-1318115-6 (AMP)
タブコンタクト Tab contact
:1318112-1

ENCODER CONNECTION

PIN No.	FUNCTION	COLOR
A1	—	—
A2	—	—
A3	SD	BLU
A4	VB	BRW
A5	Vcc	RED
A6	—	—
B1	—	—
B2	—	—
B3	SD	BLU/BLK
B4	GND	BRW/BLK
B5	GND	BLK
B6	SHIELD	SHIELD

汎用タイプ

減速機付ACサーボモータ AC Servomotor with Reduction gear

業界最小モータに減速機を直結することで、大幅なダウンサイズを実現
Considerable downsizing (by 30% according to in-house comparison) is realized by attaching a gear to an AC Servomotor which is the smallest in the industry.

(当社比 30%)



特長

- 超コンパクトサイズ
- 高性能遊星ギア
バックラッシュ10'を実現した小型静音ギアを標準搭載(従来型より10dB静音化を実現)
- 豊富なバリエーションのセンサ搭載
高性能サーボ用途には17bitエンコーダ(17bit Abs, Inc)
*オプションとして2,000C/T、2,048C/T(14芯、省線)エンコーダ搭載

仕様

共通仕様

モータ方式: マグネット8極Y結線
回転方向: U→V→W通電時に軸端より見てCCW
絶縁階級: F種
絶縁耐圧: AC1,500V 1分間
絶縁抵抗: DC500V 100MΩ以上
寿命: 起動停止の繰り返し10⁶回以上
: 定格トルク連続(入力3,000min⁻¹)
10,000h以上
動作温度範囲: 0~+40°C
動作湿度範囲: 20~80%RH(結露しないこと)
保存温度範囲: -10~+85°C

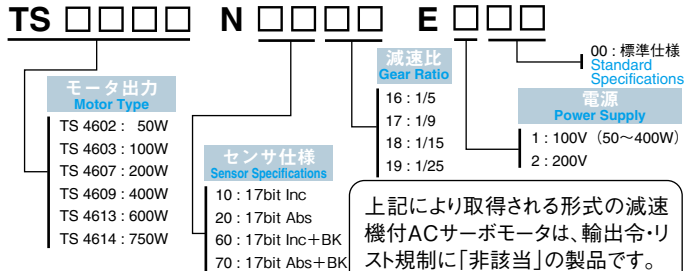
Features

- Super-compact size.
- High-performance sun-and-planet gears
Come with small-quiet gears which achieve a 10' backlash as standard equipment. (Quieter by 10dB than existing ones)
- A wide variety of sensors
A 17bit encoder (17bit Abs/Inc) is provided for a high-performance servomotor.
*2,000 C/T or 2,048 C/T (14 wires, wire-saving type) encoders are also available.

Common Specifications

Motor form : Magnet 8 poles Y connection
Direction of rotation : U → V → W, CCW viewed from shaft end
Insulation class : F
Insulation strength : AC 1500V 60S
Insulation resistance : DC 500V 100MΩ Min
Life : ON/OFF repetition 10⁶ times or more
: Rated torque continuation (input 3000 min⁻¹) 10,000 h or more
Operating temp. range : 0~+40° C
Operating humid. range : 20~80%RH (no condensation)
Storage temp. range : -10~+85° C

形式 Model



個別仕様 Specifications

モータ部 (減速機入力) Specifications of motors <Gear input>				減速機 (減速機単体仕様) Specifications of gear							
代表形式 Model	出力 Output (W)	回転速度 Rotation speed (min ⁻¹)	定格トルク Rated torque (Nm)	減速比 Gear Ratio	回転速度 Rotation speed (min ⁻¹)	定格トルク Rated torque (Nm)	瞬時最大トルク Peak torque (Nm)	許容ラジアル荷重 Max. radial shaft load (注2) (N)	許容スラスト荷重 Max. thrust shaft load (N)	モータ軸換算 減速機(単体)イナーシャ Gear inertia ×10 ⁻⁴ kgm ² (GD ² /4)	減速機 単体質量 Gear mass (kg)
TS4602	50	3,000	0.159	1/5	600	0.51	1.47	490	245	0.008	0.35
				1/9	333	0.92	2.74	588	294	0.002	0.36
				1/15	200	1.67	5.00	784	392	0.006	0.57
				1/25	120	2.74	8.33	882	441	0.005	0.59
TS4603	100	3,000	0.318	1/5	600	1.18	3.72	490	245	0.008	0.35
				1/9	333	2.25	6.86	588	294	0.002	0.36
				1/15	200	3.72	11.4	784	392	0.006	0.57
				1/25	120	6.27	19.0	882	441	0.005	0.57
TS4607	200	3,000	0.64	1/5	600	2.22	6.66	980	490	0.079	1.2
				1/9	333	3.72	11.3	1,180	588	0.024	1.2
				1/15	200	6.27	18.8	1,470	735	0.065	1.9
				1/25	120	11.1	33.3	1,670	833	0.057	1.9
TS4609	400	3,000	1.27	1/5	600	5.39	16.2	980	490	0.079	1.2
				1/9	333	9.51	28.5	1,180	588	0.024	1.2
				1/15	200	15.8	47.5	1,470	735	0.065	1.9
				1/25	120	26.4	79.2	1,670	833	0.057	1.9
TS4613	600	3,000	1.91	1/5	600	8.30	24.9	1,080	539	0.221	2.2
				1/9	333	13.9	41.7	1,470	735	0.068	2.3
				1/15	200	23.2	69.6	1,760	882	0.179	3.4
				1/25	120	38.7	116	2,060	1,030	0.158	3.4
TS4614	750	3,000	2.39	1/5	600	10.7	32.1	1,080	539	0.221	2.2
				1/9	333	18.2	54.7	1,470	735	0.068	2.3
				1/15	200	30.4	91.2	1,760	882	0.179	3.4
				1/25	120	50.7	152	2,060	1,030	0.158	3.4

(注.1) 出力性能は入力3,000min⁻¹雰囲気温度20°Cにおける代表値です

(注.2) 荷重位置は出力軸中央の値です

(注.3) 回転方向はモータ回転方向と同方向です

(注.4) モータ部の基本仕様はP4をご覧ください

(注.5) ドライバTA8110シリーズは、P15~16を御参照ください

(Note 1) Output performance is represented by the values at input 3000 min⁻¹ and at ambient temp. 20°C.

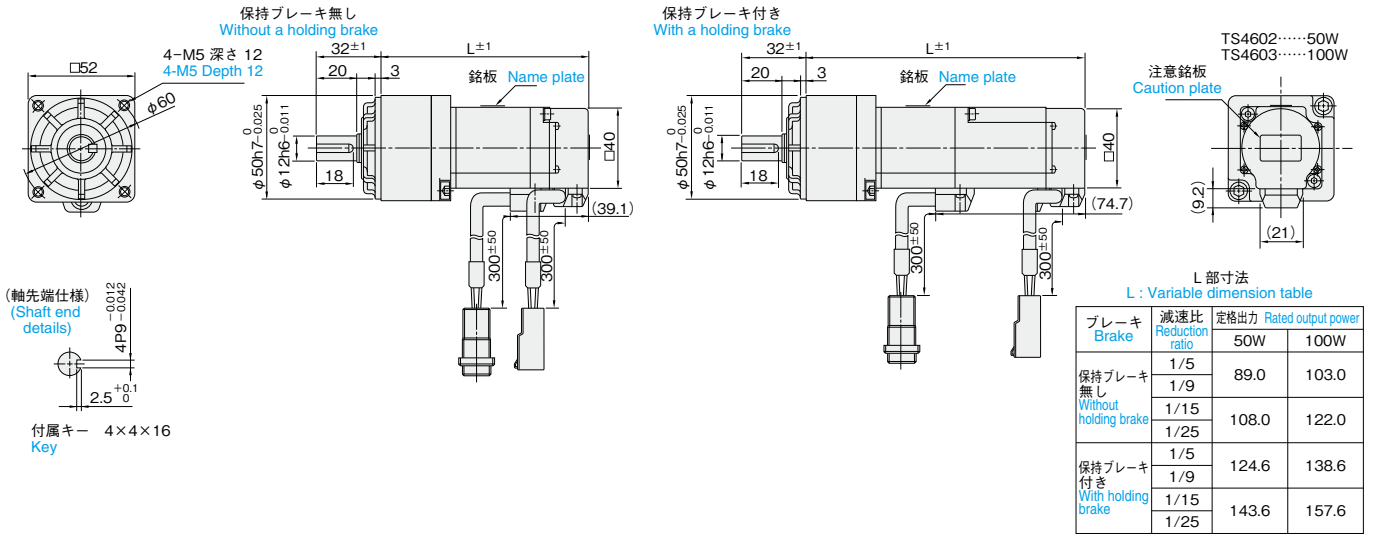
(Note 2) The value of shaft load is measured at the center of an output shaft.

(Note 3) The rotation direction of the gear is the same as that of a motor.

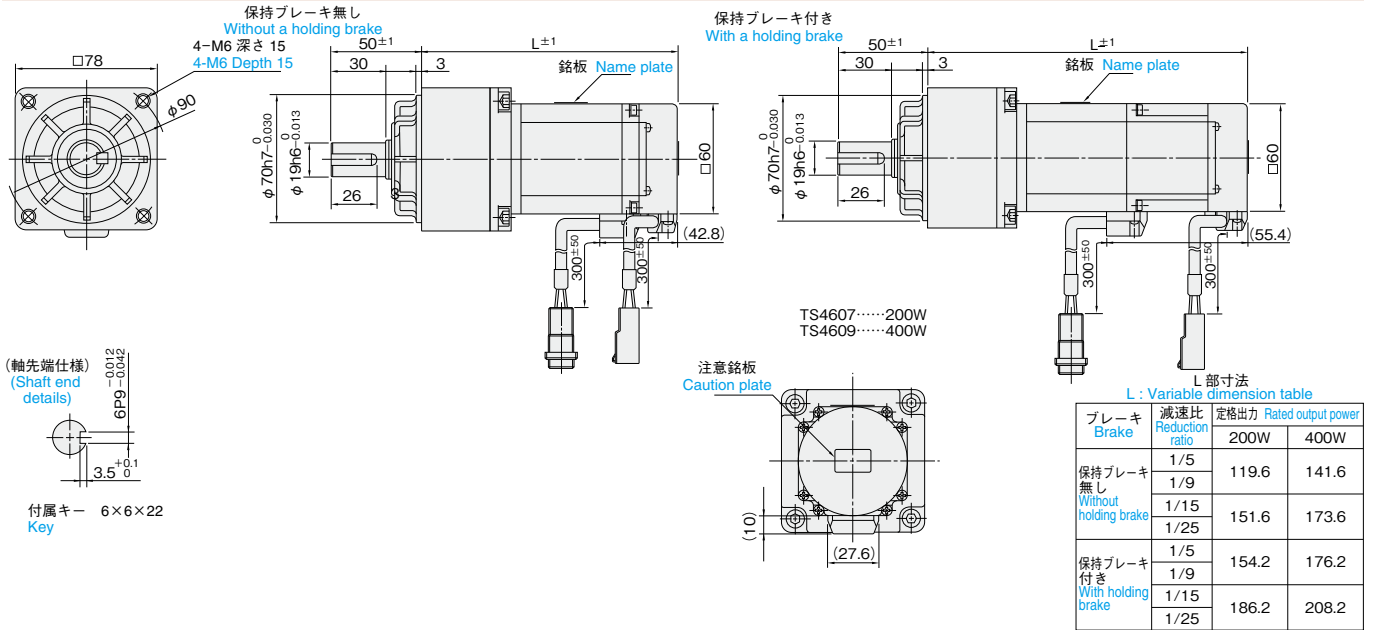
(Note 4) For details of motor specifications, please refer to separate specification of AC servomotors. P4.

(Note 5) As regards, please refer to catalogs for TA8110 series. P15~16.

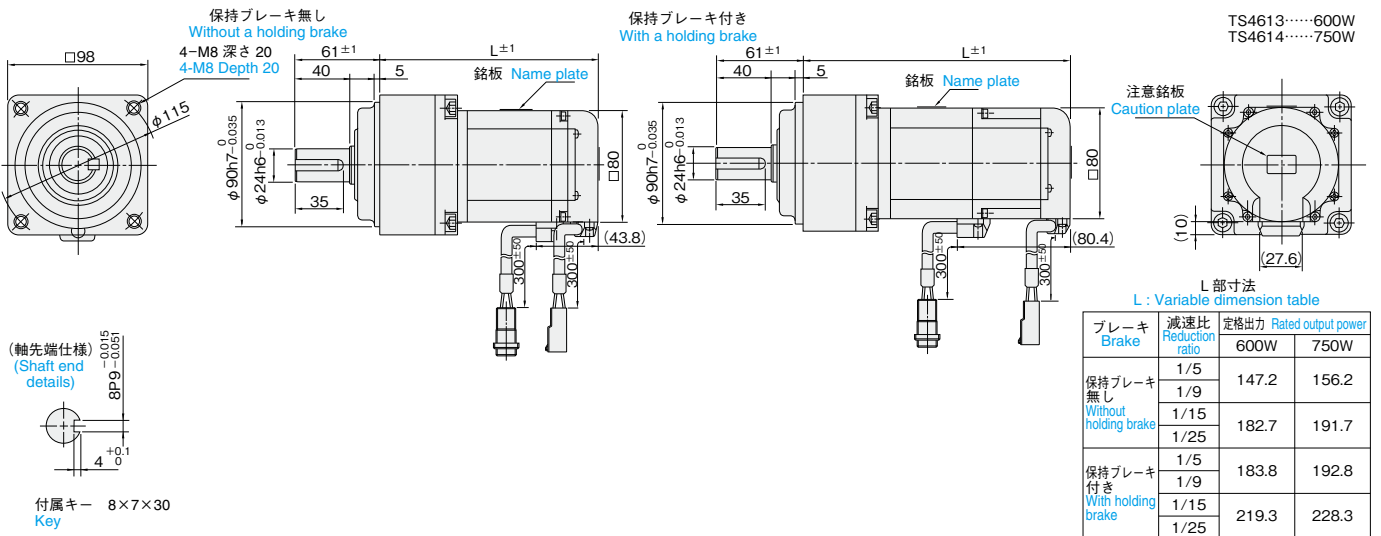
●40角 40-mm Square



●60角 60-mm Square



●80角 80-mm Square



小型タイプ

小型減速機付ACサーボモータ

AC Servomotor with small size of Reduction gear

TBL-iII Series

● 小型ACサーボモータ + 小型・高性能遊星ギアで超小型化が可能に！

● Microminiaturization became possible by the small AC servo motor and the small high performance planetary gear.



■ 特長 Features

- 超コンパクトサイズ
カップリングレスによる小型化実現
- 高性能遊星ギア
バックラッシュ3'の小型遊星ギア採用
- 豊富なバリエーションをもつセンサ
17bit INC、17bit ABS、レゾルバ
※小型 TBL-iII モータ対応の全てのセンサに適用
- フレキシブルな軸対応
フランジタイプ出力によりフレキシブルな軸に対応可能（オプション対応）
※標準はフランジ出力

- Super-compact size
Downsizing is realized by coupling less.
- High performance planetary gears
Come with small planetary gears which achieve 3' backlash.
- A wide variety of sensors
17bit INC, 17bit ABS, Resolver
※ All sensors for small size TBL-iII motor are available.
- Flexible response for shaft design
Flexible response for shaft design is available by flange type of output (Option)
※ Standard : Flange type of output

■ 仕様 Specifications

モータ部 (減速機入力) Specification of motors (Reducer input)			減速機 Specifications of reducer			
形式 Model	出力 Output (W)	回転速度 Rotation speed (min ⁻¹)	減速比 Reduction ratio	回転速度 Rotation speed (min ⁻¹)	定格トルク Reduction torque (N·m)	瞬時最大トルク Peak torque (N·m)
TS4601	30	3,000	1/5	600	0.30	1.2
			1/9	333	0.62	2.2
			1/15	200	1.1	3.8
			1/25	120	1.9	6.5
TS4602	50	3,000	1/5	600	0.60	2.1
			1/9	333	1.2	3.8
			1/15	200	2.0	6.5
			1/25	120	3.4	9.8
TS4603	100	3,000	1/5	600	1.3	4.3
			1/9	333	2.5	3.9
			1/15	200	4.2	9.8
			1/25	120	7.1	9.8
TS4606	100	3,000	1/5	600	1.0	3.9
			1/9	333	2.1	7.4
			1/15	200	4.0	12.8
			1/25	120	6.8	21.4
TS4607	200	3,000	1/5	600	2.5	8.4
			1/9	333	4.8	15.5
			1/15	200	8.4	23.0
			1/25	120	-	-
TS4609	400	3,000	1/5	600	5.4	17.2
			1/9	333	-	-
			1/15	200	-	-
			1/25	120	-	-

形式 Model

TS N E

モータ出力 Motor Type

TS4601 : 30W
 TS4602 : 50W
 TS4603 : 100W
 TS4606 : 100W
 TS4607 : 200W
 TS4609 : 400W

センサ仕様 Sensor Specification

10 : 17bit INC
 20 : 17bit ABS
 60 : 17bit INC + ブレーキ
 Brake
 70 : 17bit ABS + ブレーキ
 Brake

00 : 標準
 standard Specifications

電源 Power Supply

1 : 100V
 2 : 200V

減速比 Reduction Ratio

11 : 1/5
 12 : 1/9
 13 : 1/15
 14 : 1/25

上記により取得される形式の小型減速機付ACサーボモータは、輸出令・リスト規制に「非該当」の製品です。

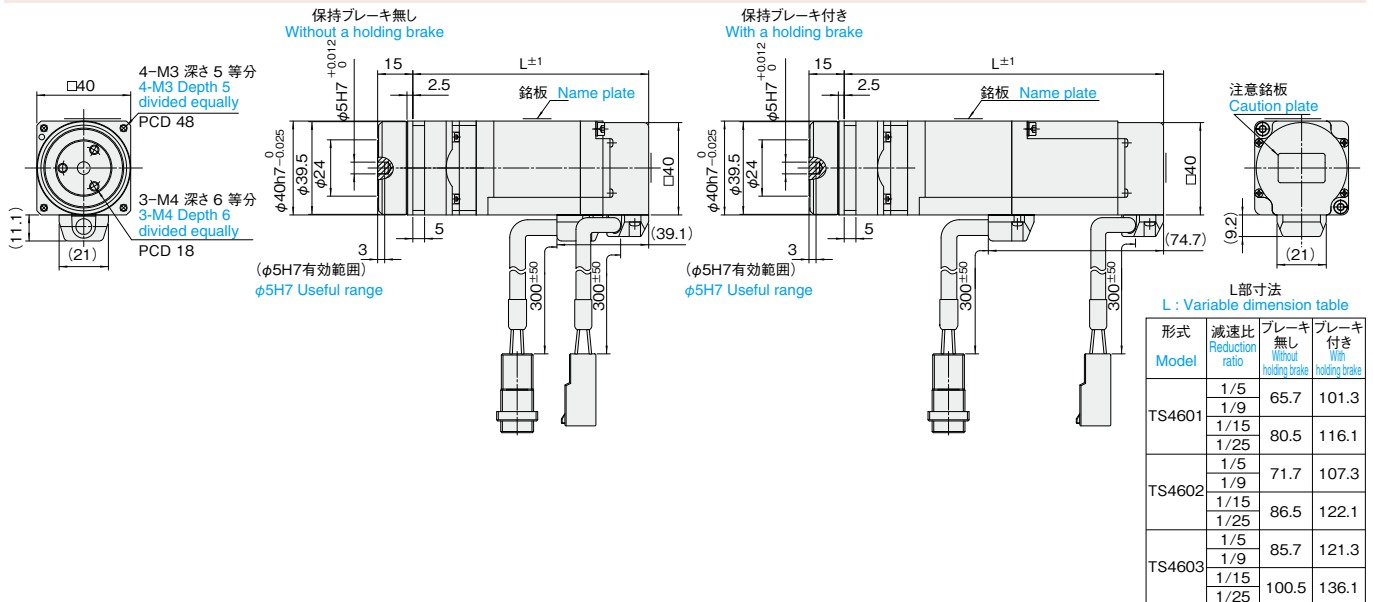
※左ページ仕様一覧内トルク記載のない形式は減速機未対応になります。

The product in which the torque is not described in the specification table of the left page doesn't have the reduction gear.

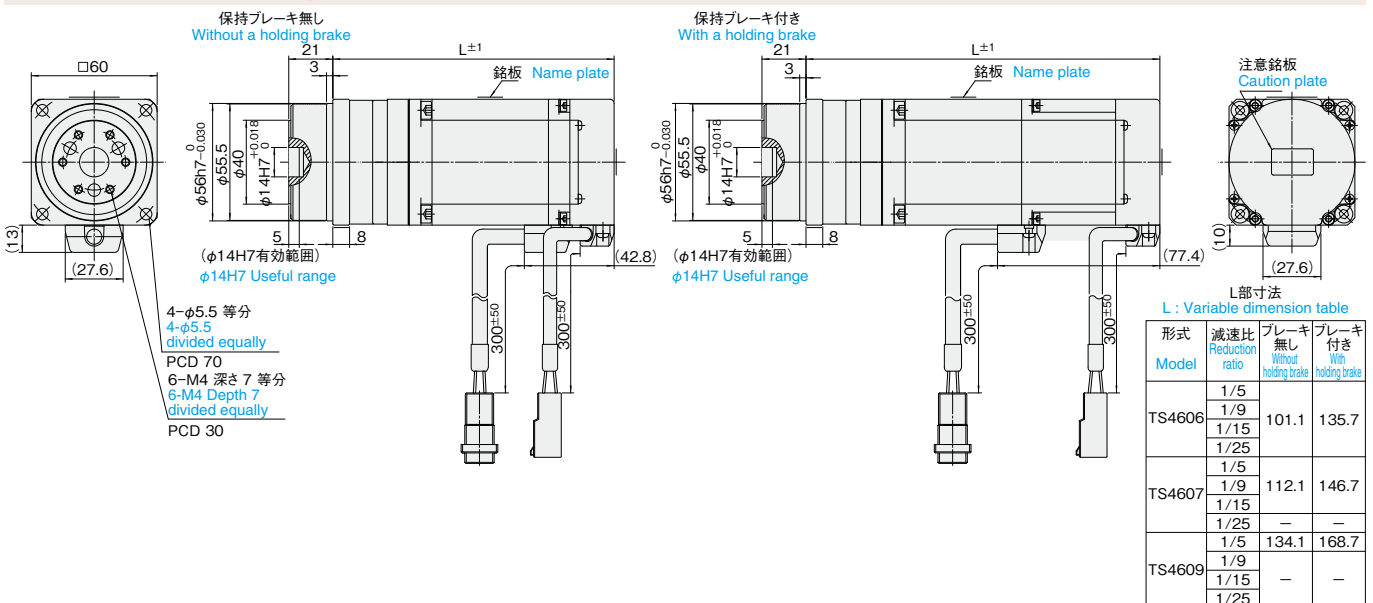
外形図

Outline

40角 40-mm Square



60角 60-mm Square



ドライバ TA8110 Series (750W以下) は、製造中止となります。
ご迷惑をお掛けしますが、ご理解の程よろしくお願い申し上げます。

TBL-i Series

Out of production

ACサーボドライバ

AC Servo Driver

TA8110 Series



TBL-i Series と組み合わせ可能な、高速DSPとソフトウェアによる、デジタル制御ドライバです。
Utilizing high speed DSP and software, this digital control driver can be used in combination with the TBL-iSeries.

■ 特長

- 高速DSPによるサーボドライバ。
- 幅広いラインナップ。
 - 30W～750Wまで対応。
 - センサは17bitインクリメンタルエンコーダ
17bitアブソリュートエンコーダ
- 各種パラメータの設定。
 - パネル面の押しボタンスイッチまたはパソコンにより設定。
- 回生回路とダイナミックブレーキを標準装備。
- 豊富な機能。
 - 制御フィルタ機能の調整により、剛性の低い機械系においても、振動を抑制したなめらかな制御が可能。
 - エンコーダ信号の任意分周、電子ギア機能により機械系の変更なしに、移動量を変更することが可能。
 - その他、フィードフォワード機能など、多彩な機能を搭載。
- 位置制御用に外部エンコーダ入力回路を標準装備。
- 17bitエンコーダを使用することにより、高応答が要求される制御系に最適。
- 海外規格に対応。
 - ヨーロッパのEMC指令に従い適合を確認。

■ Features

- Servo driver utilizing high speed DSP
- A broad line up
 - A wide variety of motors from 30W to 750W, conforming to 17bit incremental (or absolute) encoder.
- Allows setting of different parameters
 - Setting made by using push button switches on the panel
- Comes with a regeneration circuit and a dynamic brake as standard equipment.
- Supports many functions
 - Low oscillation control is possible even for low rigidity mechanisms by using a control filter function.
 - A function of easily dividing encoder signals
 - An electronic gear function
 - A feed forward function, etc.
- Comes with an external encoder input circuit for position control as standard equipment.
- A 17bit encoder makes this unit well suited for control system requiring high response.
- Conforms with overseas industrial standards.
 - EMC Directive.

■ 基本仕様 Basic Specifications

ドライバ形式 Driver Model	TA8110N***
制御内容 Control Model	位置・速度・電流制御 (パラメータ選択) Position, Speed or Current control (by selecting parameter)
モータ駆動方式 Motor Driver System	トランジスタPWM正弦波駆動 Transistor PWM, sine wave drive
角度センサ Angle Sensor	17bitアブソリュート/インクリメンタルエンコーダ(ラインドライバ出力) 17bit absolute / incremental encoder (line driver output)
使用温湿度 Operating Temperature and Humidity	0～50℃ 90%RH以下 (結露なきこと) RHmax. (No condensation)
構造 Construction	ベースマウント形 Base mount type

■ 形式別 (N番別) 仕様 Model-Specific Specifications (classified by N number)

[I/F電圧:5V センサ:17bitエンコーダ]
[I/F Voltage:5V Sensor:17bit encoder]

N 番 形 式 N Number Models	N311	N312	N313	N314	N321	N322	N323	N324
電源入力 AC Power Input	AC100/115V±10% 50/60Hz				AC200/230V±10% 50/60Hz (単相/三相) (Single phase/3phase)			
定格出力電流 Arms Rated Output Current (Arms)	1	2	4	6	1	2	4	6
瞬時最大電流 Arms Instantaneous Maximum Current (Arms)	3.39	5.66	11.3	17.0	3.39	5.66	11.3	17.0
モータ出力(参考) Motor Output (reference)	(50W)	(100W)	(200W)	(400W)	(100W)	(200W)	(400W)	(750W)

■ 形式別 (N番別) 仕様 Model-Specific Specifications (classified by N number)

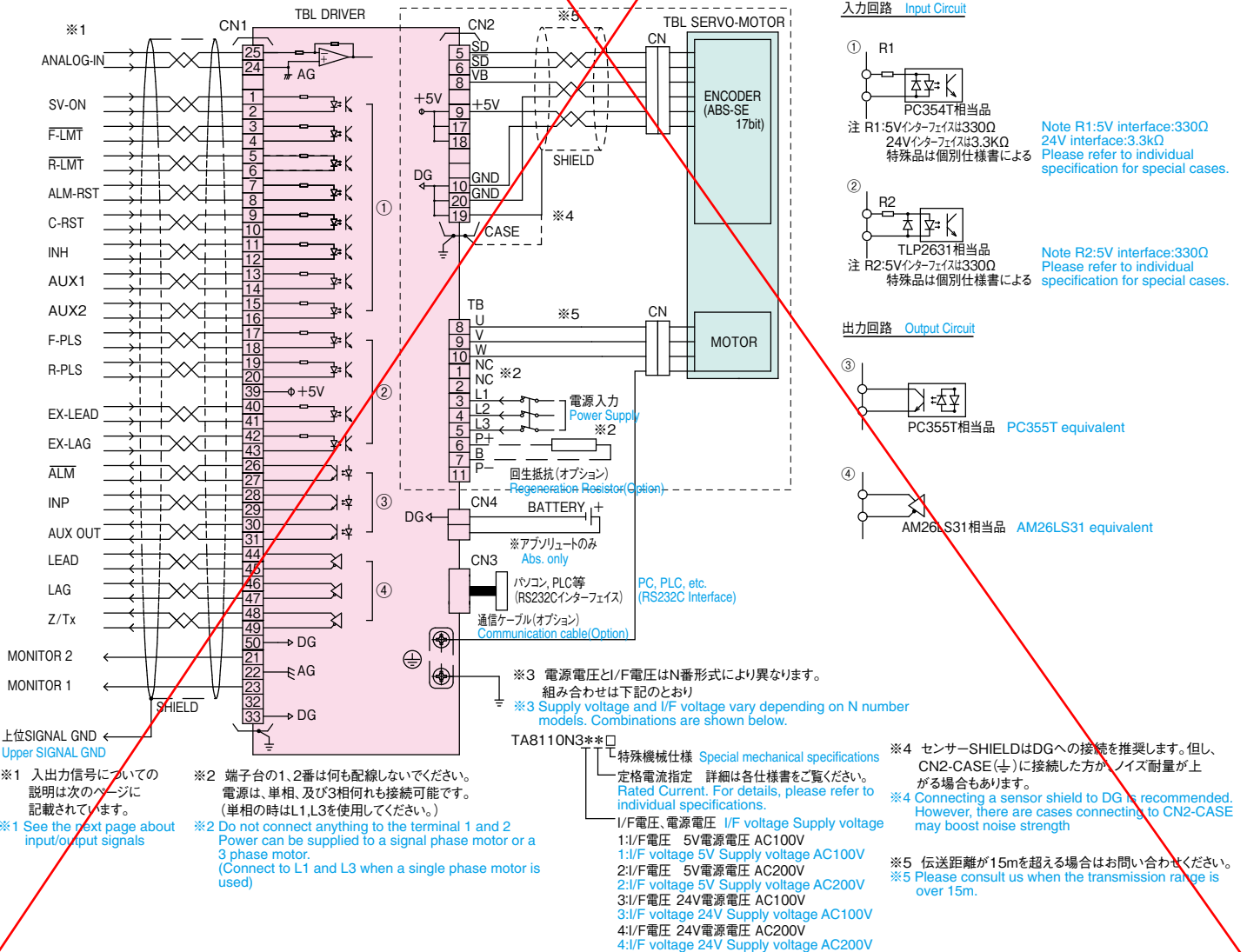
[I/F電圧:24V(指令パルスのみ5V) センサ:17bitエンコーダ]
[I/F Voltage:24V(5V command pulse) Sensor:17bit encoder]

N 番 形 式 N Number Models	N331	N332	N333	N334	N341	N342	N343	N344
電源入力 AC Power Input	AC100/115V±10% 50/60Hz				AC200/230V±10% 50/60Hz (単相/三相) (Single phase/3phase)			
定格出力電流 Arms Rated Output Current (Arms)	1	2	4	6	1	2	4	6
瞬時最大電流 Arms Instantaneous Maximum Current (Arms)	3.39	5.66	11.3	17.0	3.39	5.66	11.3	17.0
モータ出力(参考) Motor Output (reference)	(50W)	(100W)	(200W)	(400W)	(100W)	(200W)	(400W)	(750W)

機能・特性 Functions and Features

FUNCTIONS 機能	保護機能 Protective functions	ハードエラー Hardware Error	過速度、パワー素子異常、センサ異常、駆動電源異常、EEPROM 異常、CPU 異常 他 Excess-speed, power element error(excess current), Sensor error, drive power supply error, EEPROM error, CPU error, etc.
		ソフトエラー-Software Error	過負荷、偏差過大 他 Overload, differential counter overflow, etc.
	表示、設定 Display and Setting		表示LED 4桁 設定ボタン 6個 制御モード、アラーム、制御信号入力状態を表示 4-digit LED display, 6 setting buttons, Display control mode, alarm and control signal input status.
	パラメータ Parameter Settings		正面設定ボードにて、パラメータを設定可能 The following parameters can be set on the front setting board. <ul style="list-style-type: none"> 制御モード 速度リミット 電流リミット 電子ギア比 フィードフォワード量 ゼロクランプ電圧 Control mode Speed limit Current limit Electronic gear ratio Feed forward amount Zero clamp voltage 加速リミット エンコーダ分周出力設定 速度ループ積分時間 アナログ指令オフセット 加速リミット 速度ループゲイン アナログ指令スケール 過負荷アラームレベル 位置ループゲイン インポジション範囲 過速度アラームレベル 共振抑制フィルタ
	位置決め精度 Positioning Accuracy		±1 パルス以内 (指令基準) ±1 pulse or less (command standard)
	アナログ指令分解能 Analog Command resolution		±11bit
	オートチューニング Auto-Tuning		内蔵 モード切替により実行 Built in. Performed by changing modes
	電子ギア Electronic Gear		指令パルスを(N/M)倍し、センサ分解能と比較して位置制御を行う。 Position control is performed by comparing the command pulse multiplied by N/M with the sensor resolution. N,M=1~9,999
	ゲイン切替機能 Gain-switch Function		位置偏差、速度偏差により制御ゲインの切替が可能 信号入力による切替も可能 Possible to switch control gain by position deviation and speed deviation. Switching by signal input is also possible.
	外部エンコーダ入力 External Encoder Input		負荷軸エンコーダをフィードバックして、フルクローズの位置制御が可能 Full closed position control is possible by feeding back a load shaft Encoder.
	加速度リミット Acceleration Limit		速度制御時の加速度を、設定値以下に制御する Controls acceleration/deceleration below setting value when speed control mode is on.
	ゼロクランプ機能 Zero clamp Function		アナログ指令が設定値以下の時、速度/電流指令を"0"にする Speed/Current command is set to "0" when analog command is below setting value.
推奨負荷イナーシャ Recommended Load Inertia		モータイナーシャの30倍以内 $J_L \leq 30 J_M$	
回転方向 Rotation Direction		両方向 CCW回転を正回転とする Both directions. CCW rotation viewed from a motor shaft end is standard.	
回生機能 Regeneration Function		回生回路内蔵 抵抗外付け(オプション) Regeneration circuit is built in. External resistor(option)	
ダイナミックブレーキ Dynamic Brake		ダイナミックブレーキ内蔵、動作条件はパラメータ設定 Built in. Operating conditions are set by parameters.	

外部接続図 External Connections

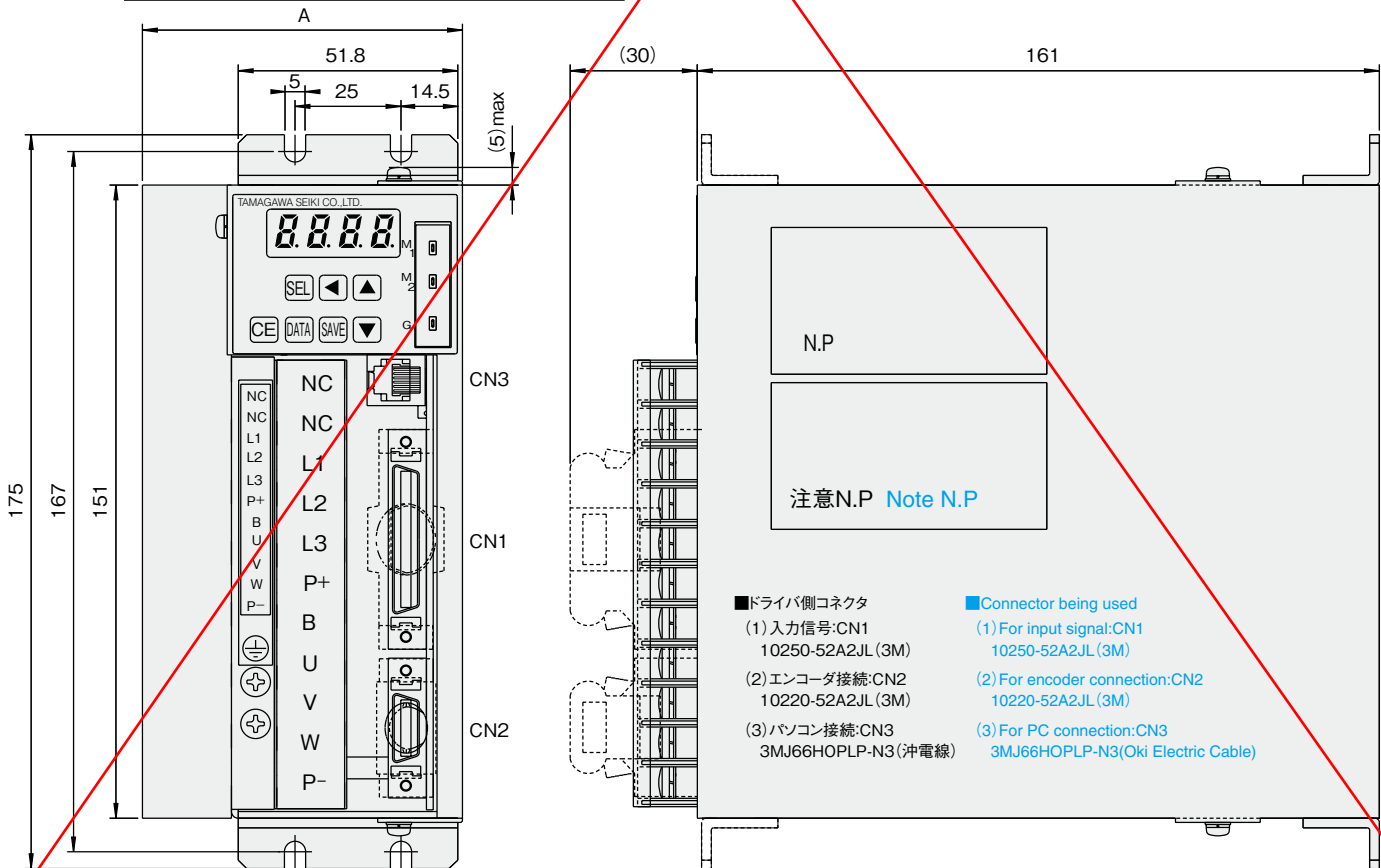


■入出力信号 Input/Output Signals

I/O	名称 Name	内容 Description	
INPUT SIGNALS 入力信号	SV-ON	"1"の時サーボON, "0"の時サーボOFF "1": Servo operation on, "0": Servo free	
	F-LMT	"0"の時CCW動作禁止 Stop rotation toward CCW when "0"	
	R-LMT	"0"の時CW動作禁止 論理変更可能 Stop rotation toward CW when "0". Possible to change logic	
	ALM-RST	"1"の時アラームリセット Alarm reset when "1"	
	C-RST	"1"の時偏差カウンタリセット Differential counter reset when "1"	
	INH	"1"の時指令パルス受付禁止 Acceptance of command pulse inhibited when "1"	
	AUX1	補助入力信号 Auxiliary command input	
	AUX2	補助入力信号 Auxiliary command input	
	F-PLS	CCW パルス/PULSE入力 CCW pulse command/Pulse command	
	R-PLS	CW パルス/方向 (パラメータによる) CW pulse command/Rotation command	
	ANALOG-IN	アナログ指令入力 (±10V) Analog command input(±10V)	
	EX-LEAD	負荷軸エンコーダのLEAD/LAG信号入力。モータがCCW回転時に進みとなる信号をLEAD、遅れとなる信号をLAGへ接続 Connect gain signals to LEAD and loss signals to LAG when a LEAD/LAG signal input motor of a load shaft encoder is CCW rotation.	
EX-LAG			
OUTPUT SIGNALS 出力信号	ALM	アラーム時"0"、正常時"1" "0" when alarm is generated, "1" when normal.	
	INP	位置偏差が設定値以下の時"1" "1" when position deviation is less than setting value.	
	AUX OUT	補助信号出力 Auxiliary signal output	
	LEAD	モータエンコーダの信号から生成した任意分周出力。 Outputs by dividing accordingly pulses from motor encoder. Resolution setting (SEOUT=2~8192C/T)	
	LAG	又は外部エンコーダを(N/8192)分周し出力します。 or outputs by dividing pulses from external encoder by N/8192. N=1~8192	
	Z	モータエンコーダの信号から生成した"Z"信号出力 Outputs "Z" signal from motor encoder.	
	MONITOR-1 MONITOR-2	①電流指令、②速度フィードバック、等のモニタ モニタ内容、スケールはパラメータ設定。 Monitors ①motor current ②motor rotation speed feedback, etc. Contents of monitoring and scales are set by parameters.	
		"1"ホトカプラ通電 "0"ホトカプラ非通電 "1": photo coupler ON "0": photo coupler OFF	
		f ≤ 500kHz	
		f ≤ 500kHz	
		"1"ホトカプラON "0"ホトカプラOFF (50mA max) "1": photo coupler ON "0": photo coupler OFF	
		ラインドライバ出力 Line driver output	
		アナログ電圧出力(波形確認用) Analog voltage output (for checking the waveform)	

■外形図 Outline

形 式 Model	A寸法 A(mm)	質量 Mass	形 式 Model	A寸法 A(mm)	質量 Mass
TA8110 N3*1	58.5mm	1.7kg	TA8110 N3*3	75.5mm	2.2kg
TA8110 N3*2			TA8110 N3*4		



注) 取付金具の移動により前面取付も可 Note : Front installation is also possible by moving the installation bracket.
指定無寸法公差 ±1 Allowed deviation from given dimensions:±1

■ドライバ標準形式一覧表 List of Standard Models

本ドライバの形式記号の見方は次のとおりです。
Model numbers for this driver are assigned as described here.

TA8110N□□□□E□□□

シリーズ名
Series Name

定格出力電流
Rated Output Current
1:1Arms
2:2Arms
3:4Arms
4:6Arms

特殊ハード、仕様:通常表示なし
Special Hardware & specifications: Generally not specified

標準モータの形式
Model of Standard Motor

31:TS4601 (30W-200V)
32:TS4602 (50W-200V)
33:TS4603 (100W-200V)
34:TS4604 (150W-200V)
36:TS4606 (100W-200V)
37:TS4607 (200W-200V)
39:TS4609 (400W-200V)
40:TS4610 (600W-200V)
41:TS4611 (200W-200V)
42:TS4612 (400W-200V)
43:TS4613 (600W-200V)
44:TS4614 (750W-200V)

I/F電圧、電源入力
I/F Voltage, Input Power Supply
1:5V, AC100V/AC115V
2:5V, AC200V/AC230V
3:24V, AC100V/AC115V
4:24V, AC200V/AC230V

センサ仕様
Sensor Specifications

N3□□□E1□□:17bitアブソリュートエンコーダ
17bit Absolute encoder
N3□□□E2□□:17bitインクリメンタルエンコーダ
17bit Incremental encoder

51:TS4601 (30W-100V)
52:TS4602 (50W-100V)
53:TS4603 (100W-100V)
54:TS4604 (150W-100V)
56:TS4606 (100W-100V)
57:TS4607 (200W-100V)
46:TS4611 (200W-100V)
59:TS4609 (400W-100V)

* 特殊仕様、特殊モータには適用されません。
*Not applicable to special specifications or special motors

左記により取得される形式のドライバは、輸出令・リスト規制に「非該当」の製品です。

■ TBL-i III Series モータ対応ドライバ組合せ一覧 Combinations of Motor and Compatible Driver

● 200V用 17bit インクリメンタルエンコーダ 200V 17bit Incremental encoder

ACサーボ モータ出力 AC Servo Motor Output	ACサーボモータ形式200V系 AC Servo Motor Model 200V Type		対応ドライバ形式 Compatible driver Model	
	ブレーキ無 Without Brake	ブレーキ有 With Brake	入力信号 5V 5V Input Signal	入力信号 24V 24V Input Signal
30W	TS4601N10**E200	TS4601N60**E200	TA8110N321E231	TA8110N341E231
50W	TS4602N10**E200	TS4602N60**E200	TA8110N321E232	TA8110N341E232
100W	TS4603N10**E200	TS4603N60**E200	TA8110N321E233	TA8110N341E233
	TS4606N10**E200	TS4606N60**E200	TA8110N321E236	TA8110N341E236
150W	TS4604N10**E200	TS4604N60**E200	TA8110N322E234	TA8110N342E234
	TS4607N10**E200	TS4607N60**E200	TA8110N322E237	TA8110N342E237
200W	TS4611N10**E200	TS4611N60**E200	TA8110N322E241	TA8110N342E241
	TS4609N10**E200	TS4609N60**E200	TA8110N323E239	TA8110N343E239
400W	TS4612N10**E200	TS4612N60**E200	TA8110N323E242	TA8110N343E242
	TS4610N10**E200	TS4610N60**E200	TA8110N324E240	TA8110N344E240
600W	TS4613N10**E200	TS4613N60**E200	TA8110N324E243	TA8110N344E243
	TS4614N10**E200	TS4614N60**E200	TA8110N324E244	TA8110N344E244

● 100V用 17bit インクリメンタルエンコーダ 100V 17bit Incremental encoder

ACサーボ モータ出力 AC Servo Motor Output	ACサーボモータ形式100V系 AC Servo Motor Model 100V Type		対応ドライバ形式 Compatible driver Model	
	ブレーキ無 Without Brake	ブレーキ有 With Brake	入力信号 5V 5V Input Signal	入力信号 24V 24V Input Signal
30W	TS4601N10**E100	TS4601N60**E100	TA8110N311E251	TA8110N331E251
50W	TS4602N10**E100	TS4602N60**E100	TA8110N311E252	TA8110N331E252
100W	TS4603N10**E100	TS4603N60**E100	TA8110N312E253	TA8110N332E253
	TS4606N10**E100	TS4606N60**E100	TA8110N312E256	TA8110N332E256
150W	TS4604N10**E100	TS4604N60**E100	TA8110N313E254	TA8110N333E254
	TS4607N10**E100	TS4607N60**E100	TA8110N313E257	TA8110N333E257
200W	TS4611N10**E100	TS4611N60**E100	TA8110N313E246	TA8110N333E246
	TS4609N10**E100	TS4609N60**E100	TA8110N314E259	TA8110N334E259

● 200V用 17bit アブソリュートエンコーダ 200V 17bit Absolute encoder

ACサーボ モータ出力 AC Servo Motor Output	ACサーボモータ形式200V系 AC Servo Motor Model 200V Type		対応ドライバ形式 Compatible driver Model	
	ブレーキ無 Without Brake	ブレーキ有 With Brake	入力信号 5V 5V Input Signal	入力信号 24V 24V Input Signal
30W	TS4601N20**E200	TS4601N70**E200	TA8110N321E131	TA8110N341E131
50W	TS4602N20**E200	TS4602N70**E200	TA8110N321E132	TA8110N341E132
100W	TS4603N20**E200	TS4603N70**E200	TA8110N321E133	TA8110N341E133
	TS4606N20**E200	TS4606N70**E200	TA8110N321E136	TA8110N341E136
150W	TS4604N20**E200	TS4604N70**E200	TA8110N322E134	TA8110N342E134
	TS4607N20**E200	TS4607N70**E200	TA8110N322E137	TA8110N342E137
200W	TS4611N20**E200	TS4611N70**E200	TA8110N322E141	TA8110N342E141
	TS4609N20**E200	TS4609N70**E200	TA8110N323E139	TA8110N343E139
400W	TS4612N20**E200	TS4612N70**E200	TA8110N323E142	TA8110N343E142
	TS4610N20**E200	TS4610N70**E200	TA8110N324E140	TA8110N344E140
600W	TS4613N20**E200	TS4613N70**E200	TA8110N324E143	TA8110N344E143
	TS4614N20**E200	TS4614N70**E200	TA8110N324E144	TA8110N344E144

● 100V用 17bit アブソリュートエンコーダ 100V 17bit Absolute encoder

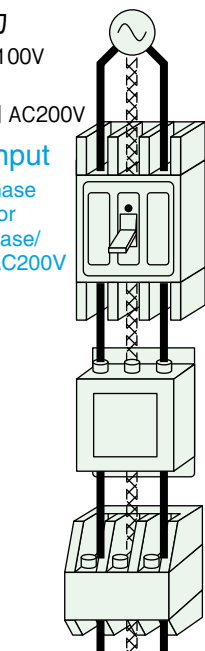
ACサーボ モータ出力 AC Servo Motor Output	ACサーボモータ形式100V系 AC Servo Motor Model 100V Type		対応ドライバ形式 Compatible driver Model	
	ブレーキ無 Without Brake	ブレーキ有 With Brake	入力信号 5V 5V Input Signal	入力信号 24V 24V Input Signal
30W	TS4601N20**E100	TS4601N70**E100	TA8110N311E151	TA8110N331E151
50W	TS4602N20**E100	TS4602N70**E100	TA8110N311E152	TA8110N331E152
100W	TS4603N20**E100	TS4603N70**E100	TA8110N312E153	TA8110N332E153
	TS4606N20**E100	TS4606N70**E100	TA8110N312E156	TA8110N332E156
150W	TS4604N20**E100	TS4604N70**E100	TA8110N313E154	TA8110N333E154
	TS4607N20**E100	TS4607N70**E100	TA8110N313E157	TA8110N333E157
200W	TS4611N20**E100	TS4611N70**E100	TA8110N313E146	TA8110N333E146
	TS4609N20**E100	TS4609N70**E100	TA8110N314E159	TA8110N334E159

電源入力

単相 AC100V
又は
単相/3相 AC200V

Power Input

Single phase
AC100V or
Single phase/
3phase AC200V



ノーヒューズブレーカ (NFB)

電源ラインの保護。
(過電流)

No-fuse circuit breaker

Used to protect the power supply line.

① ノイズフィルタ

電源ラインからのノイズを軽減する。

Noise filter (NF)

Used to reduce noise from the power supply line.

電磁接触器 (MC)

サーボドライバの主電源
をオン/オフする。

Magnetic contactor (MC)

Used to turn on/off the servo driver's main power supply.

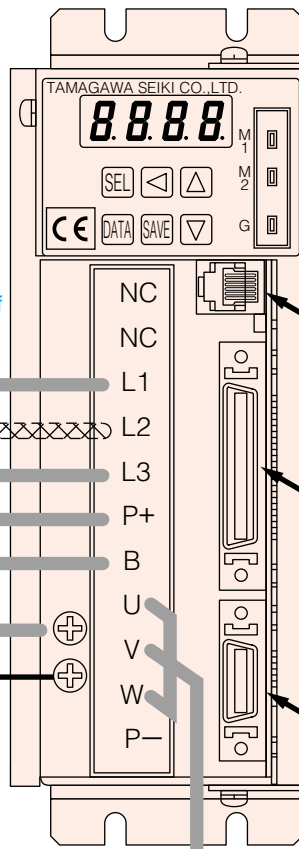
② 力率改善リアクトル

サーボドライバの力率を
改善することで、電源の
効率が上がります。

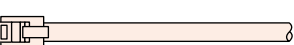
Power factor enhancing reactor

used to improve power factor of the servo driver and enhance efficiency of the power supply.

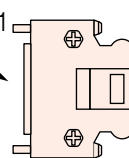
サーボドライバ (TA8110)
Servo Driver



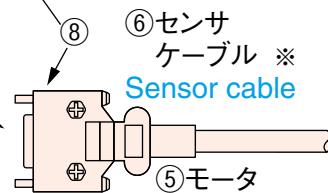
⑨ パソコン通信
ケーブル
PC Communication



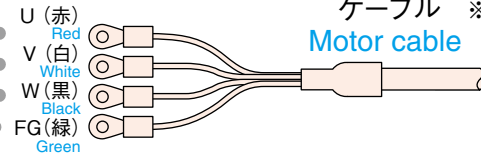
⑦ 外部機器接続用
コネクタ 又は I/O コネクタ
Connector for external
equipment or I/O connector



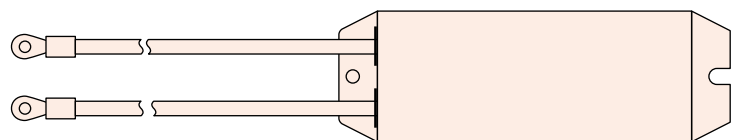
⑥ センサ
ケーブル ※
Sensor cable



⑤ モータ
ケーブル ※
Motor cable



④ 回生抵抗
Regeneration
resistance unit



③ サージプロテクタ

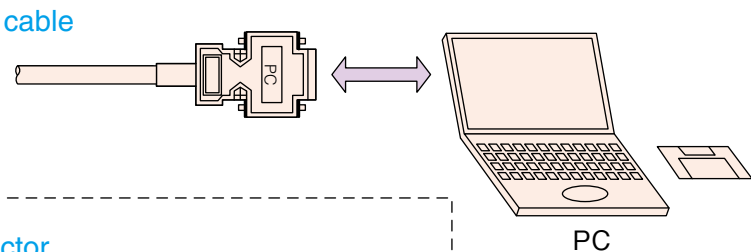
雷サージなどから電子回路を
保護します。

Surge protector
provides protection
against power surges
including lightning surge.

接地 (アース)
Ground

オプション、周辺機器 Options

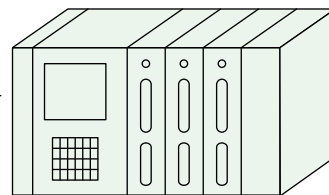
品名 Name	形式 Model	備考 Note
① ノイズフィルタ Noise filter	SUP-EQ10-ER-6 (岡谷電機) (Okaya Denki Sangyo)	電源入力单相の場合 Power supply:Single phase
	3SUP-HL15-ER-6 (岡谷電機) (Okaya Denki Sangyo)	電源入力3相の場合 Power supply:3-phase
② 力率改善リアクトル Power factor enchanging reactor	FR-BAL-0.75K (三菱電機) (Mitsubishi Electric)	
③ サージプロテクタ Surge protector	RCM-601BQZ-4 (岡谷電機) (Okaya Denki Sangyo)	電源入力单相の場合 Power supply:Single phase
	RCM-601BUZ-4 (岡谷電機) (Okaya Denki Sangyo)	電源入力3相の場合 Power supply:3-phase
④ 回生抵抗 Regeneration resistance unit	EU6656N1	80W-47Ω品 80W-47Ωtype
⑤ モータケーブル ※ Motor cable	EU9250N30	3.0m
	EU9250N50	5.0m
	EU9250N100	10.0m
	EU9250N150	15.0m
⑥ センサケーブル ※ Sensor cable	EU9251N30	3.0m
	EU9251N50	5.0m
	EU9251N100	10.0m
	EU9251N150	15.0m
⑦ I/Oコネクタ (CN1) I/O connector only : CN1	シェル:10350-52A0-008 (3M) Shell プラグ:10150-3000VE (3M) Plug	シェル、プラグのみ (リード線は付属していません。) Without a lead
⑧ コネクタセット (CN1, CN2) Connector set (CN1, CN2)	EU6657N1	シェル、プラグのみ (リード線は付属していません。) Without a lead
⑨ パソコン通信ケーブル PC Communication cable	EU6517N2	2.0m
⑩ パソコンI/Fソフトウェア PC I/F Software	EU6651	弊社ホームページよりダウンロードできます。 Possible to download from our home page



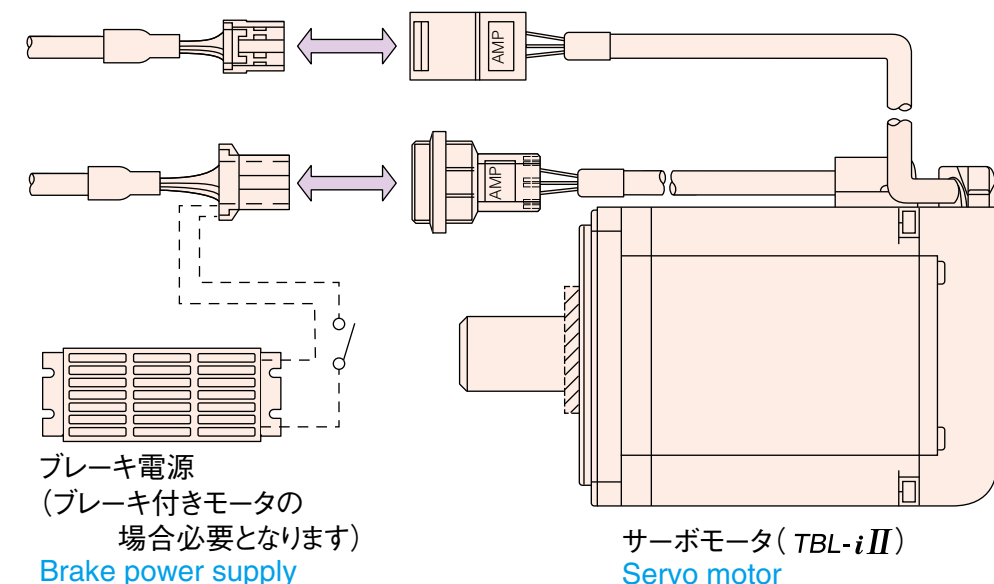
①-③は弊社推奨品です。この商品は直接メーカーにお問い合わせください。
Note : *1 To order the recommended products, customers should contact the relevant manufacturer directly.

※伝送距離が15mを超える場合はお問い合わせください。
Please consult us when the transmission range is over 15m.

⑩パソコンI/F
ソフトウェアEU6651
PC I/F
Software EU6651



上位コントローラ
シーケンサ等
Upper controller, sequential
controller, etc.



ブレーキ電源
(ブレーキ付きモータの
場合必要となります)
Brake power supply

サーボモータ (TBL-iIII)
Servo motor

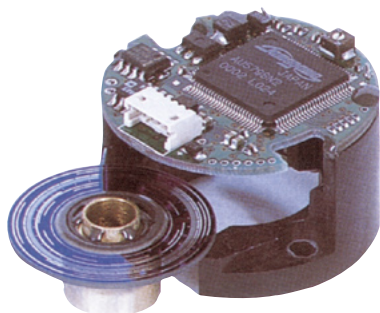
特許出願中
PATPEND

スマートインク

SmartInc

TS5668

SI35 Series



用途 Applications

- 小～中容量モータ
For small to middle wattage motors
- ロボット
Robots
- 工作機械
Machine tools
- 樹脂成形機
Injection machines

特長 Features

- アブソリュート信号出力
Full absolute signal output
- 17bit/1回転(6,000min⁻¹Max)
17bit/turn (At 100s⁻¹Max)
- 双方向シリアルデータ通信方式(NRZ)
Two-way serial communication type (NRZ)
- 自己診断機能
Self-checking function
- 小形(φ35)
Small model (φ35)

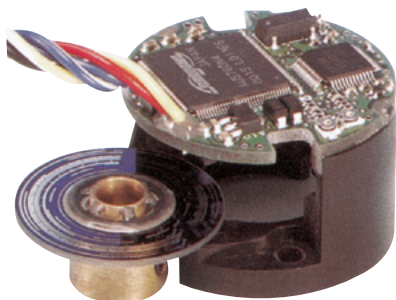
特許出願中
PATPEND

スマートアブソ

SmartAbs[®]

TS5669

SA35 Series



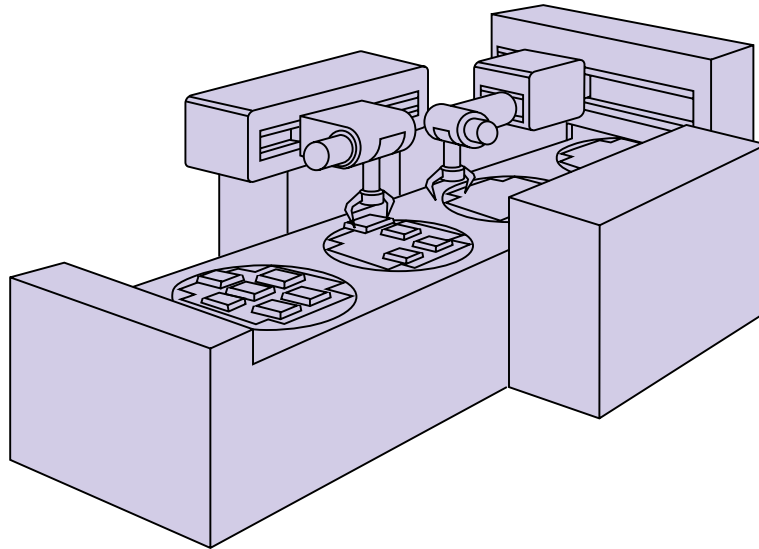
用途 Applications

- 小～中容量モータ
For small to middle wattage motors
- ロボット
Robots
- 工作機械
Machine tools
- 樹脂成形機
Injection machines

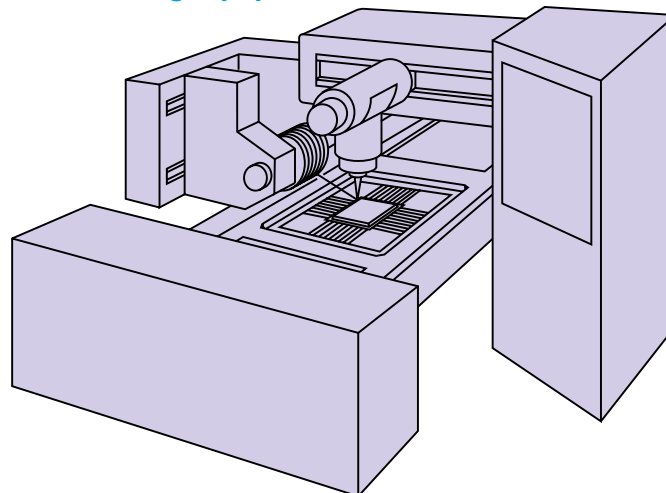
特長 Features

- フルアブソリュート信号出力
Full absolute signal output
- 17bit/1回転、多回転16bit(6,000min⁻¹Max)
17bit/turn (At 100s⁻¹Max)
- 双方向シリアルデータ通信方式(NRZ)
Two-way serial communication type (NRZ)
- 自己診断機能
Self-checking function
- 停電でも外付けバッテリーで、多回転データをバックアップします。
Even during power outage, multi-turn data are backed up by external battery.

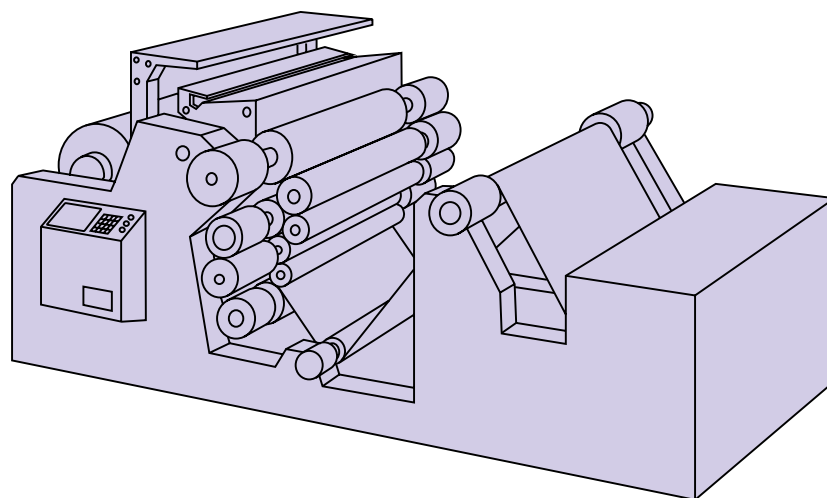
● 実装機
Mounters



● 半導体装置
Semiconductor manufacturing equipment



● 印刷機械
Printing machines



Tamagawa 多摩川精機株式会社

販売会社

多摩川精機販売株式会社 TAMAGAWA TRADING CO.,LTD.

本社 〒395-0063 長野県飯田市羽場町1丁目3番1号

■国内営業本部

東日本営業部 (販売地域: 新潟県・長野県・山梨県・神奈川県以東)

・東京営業所	〒144-0054 東京都大田区新蒲田3丁目19番9号	TEL (03) 3731-2131	FAX (03) 3738-3134
・北関東営業所	〒330-0071 埼玉県さいたま市浦和区上木崎1-11-1 与野西口プラザビル3F	TEL (048) 833-0733	FAX (048) 833-0766
・八王子営業所	〒191-0011 東京都日野市日野本町2丁目15番1号 セントラルグリーンビル2F	TEL (042) 581-9961	FAX (042) 581-9963
・神奈川営業所	〒252-0804 神奈川県藤沢市湘南台3丁目15番5号 2F	TEL (0466) 41-1830	FAX (0466) 41-1831

西日本営業部 (販売地域: 富山県・岐阜県・愛知県・静岡県以西)

・名古屋営業所	〒486-0916 愛知県春日井市八光町5丁目10番地	TEL (0568) 35-3533	FAX (0568) 35-3534
・中部営業所	〒444-0834 愛知県岡崎市柱町東荒子210 デイバースビルディング303号室	TEL (0564) 71-2550	FAX (0564) 71-2551
・北陸営業所	〒920-0031 石川県金沢市広岡1丁目2番26号 AGSII 4F	TEL (076) 263-3731	FAX (076) 263-3732
・大阪営業所	〒532-0011 大阪市淀川区西中島5丁目6番24号 大阪浜美屋ビル401号室	TEL (06) 6307-5570	FAX (06) 6307-3670
・福岡営業所	〒812-0011 福岡県福岡市博多区博多駅前4丁目3番3号 博多八百治ビル6F	TEL (092) 437-5566	FAX (092) 437-5533

■開発営業本部

・特機営業部(東京営業所)	〒144-0054 東京都大田区新蒲田3丁目19番9号	TEL (03) 3731-2131	FAX (03) 3738-3134
・車載営業部(北関東営業所)	〒330-0071 埼玉県さいたま市浦和区上木崎1-11-1 与野西口プラザビル3F	TEL (048) 833-0733	FAX (048) 833-0766
(中部営業所)	〒444-0834 愛知県岡崎市柱町東荒子210 デイバースビルディング303号室	TEL (0564) 71-2550	FAX (0564) 71-2551
・空機技術営業部(東京営業所)	〒144-0054 東京都大田区新蒲田3丁目19番9号	TEL (03) 3731-2131	FAX (03) 3738-3134
(名古屋営業所)	〒486-0916 愛知県春日井市八光町5丁目10番地	TEL (0568) 35-3533	FAX (0568) 35-3534
・鉄道営業部(東京営業所)	〒144-0054 東京都大田区新蒲田3丁目19番9号	TEL (03) 3731-2131	FAX (03) 3738-3134
(大阪営業所)	〒532-0011 大阪市淀川区西中島5丁目6番24号 大阪浜美屋ビル401号室	TEL (06) 6307-5570	FAX (06) 6307-3670
・開発営業部	〒395-0063 長野県飯田市羽場町1丁目3番1号	TEL (0265) 56-5424	FAX (0265) 56-5427

■Overseas Sales Department

Head quarters : 1-3-1, HABA-cho, IIDA-City, NAGANO-Pref, 395-0063, JAPAN

PHONE : +81-265-56-5423 FAX : +81-265-56-5427

■各種お問い合わせ

〒395-0063 長野県飯田市羽場町1丁目3番1号 TEL (0265) 56-5421, 5422 FAX (0265) 56-5426

製造会社

多摩川精機株式会社

■本社・第1事業所	〒395-8515 長野県飯田市大休1879	TEL (0265) 21-1800	FAX (0265) 21-1861
■第2事業所	〒395-8520 長野県飯田市毛賀1020	TEL (0265) 56-5411	FAX (0265) 56-5412
■第3事業所	〒399-3303 長野県下伊那郡松川町元大島3174番地22	TEL (0265) 34-7811	FAX (0265) 34-7812
■八戸事業所	〒039-2245 青森県八戸市北インター工業団地1丁目3番47号	TEL (0178) 21-2611	FAX (0178) 21-2615
■八戸事業所福地第1工場	〒039-0811 青森県三戸郡南部町大字法師岡字勘右衛門山1-1	TEL (0178) 60-1050	FAX (0178) 60-1155
■八戸事業所福地第2工場	〒039-0811 青森県三戸郡南部町大字法師岡字仁右衛門山13-23	TEL (0178) 60-1560	FAX (0178) 60-1566
■八戸事業所三沢工場	〒033-0134 青森県三沢市大津2丁目100-1	TEL (0176) 50-7161	FAX (0176) 50-7162
■東京事務所	〒144-0054 東京都大田区新蒲田3丁目19番9号	TEL (03) 3738-3133	FAX (03) 3738-3134

▲安全に関するご注意

- 正しく安全にお使いいただくため、ご使用前に「安全上のご注意」をよくお読みください。

製品の保証

製品の無償保証期間は出荷後一年とします。ただし、お客様の故意または過失による品質の低下を除きます。なお、品質保持のための対応は保証期間経過後であっても、弊社は誠意をもっていたします。弊社製品は、製品毎に予測計算された平均故障間隔(MTBF)は極めて長いものでありますが、予測される故障率は零(0)ではありませんので弊社製品の作動不良等で考えられる連鎖または波及の状況を考慮されて、事故回避のため多重の安全策を御社のシステムまたは/および製品に組み込まれることを要望いたします。

WARRANTY

Tamagawa Seiki warrants that this product is free from defects in material or workmanship under normal use and service for a period of one year from the date of shipment from its factory. This warranty, however, excludes incidental and consequential damages caused by careless use of the product by the user. Even after the warranty period, Tamagawa Seiki offers repair service, with charge, in order to maintain the quality of the product. The MTBF(mean time between failures)of our product is quite long;yet, the predictable failure rate is not zero. The user is advised, therefore, that multiple safety means be incorporated in your system or product so as to prevent any consequential troubles resulting from the failure of our product.

■本カタログのお問い合わせは下記へお願いします。

- ・商品のご注文は、担当営業本部またはお近くの営業所までお問い合わせください。

・技術的なお問い合わせは、
モータ関連 : モーションコントロール研究所
技術課 直通 TEL (0178) 21-2613
FAX (0178) 21-2617

ドライブ関連 : モータロニクス研究所
サーボ制御技術課 直通 TEL (0265) 56-5455
FAX (0265) 56-5453

本カタログに記載された内容は予告なしに変更することがありますので御了承ください。

ALL specifications are subject to change without notice

T12-1605N8 2,000部 再版印刷 2011年12月10日

11.12

本カタログの記載内容は2011年12月現在のものです。