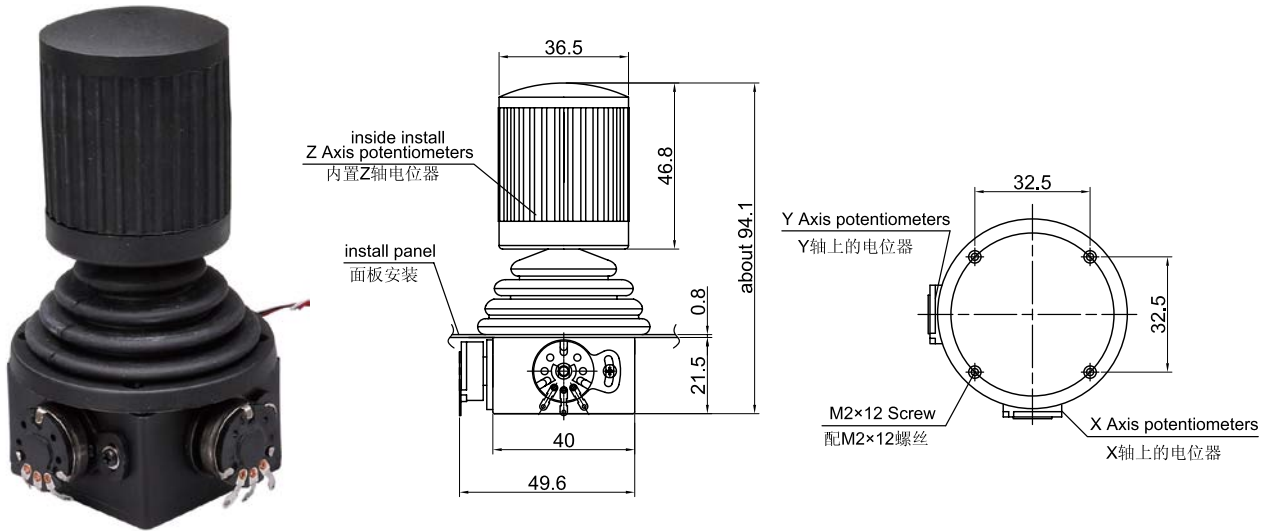


J系列控制杆 J Series Joysticks

外形尺寸 Outline Dimension



J300控制杆

电气技术指标 Electrical data

参数 Specification	数值 Values
电阻值 Resistance	5KΩ, 10KΩ 可选
电阻公差 Resistance Tolerance	± 20%
独立线性公差 Independent Linearity	± 1%
分辨率 Resolution	无穷大 Infinite
抵抗温度系数 T.C.R.	± 400 ppm/°C
输出平滑 Outputs smoothness	最大0.5%
X和Y轴电转角 X and Y Axis Rotating angle	± 25°
Z轴电转角 Z Axis Rotating angle	± 45°
R300Z轴电位器、R400 Z轴电位器及按钮开关导线 R300Z Axis Potentiometers、R400 Z Axis Potentiometers and button	AWG28铁氟龙绝缘镀银彩色导线 标准线长200mm或按客户要求 AWG28 silver plated, PTFE insulated Standard length 200mm other lengths on request
绝缘电阻 Insulation Resistance	50 MΩ @ 500 VDC, 60 sec.

机械技术指标 Mechanical data

参数 Specification	数值 Values
复位的误差率 Reset Error Rete	0.06 KΩ
预期回转使用寿命 Expected Lifecycle	300,000次和500,000次可选 300,000 cycles or 500,000 cycles for option
工作温度 Temperature Range	-20°C - 80°C