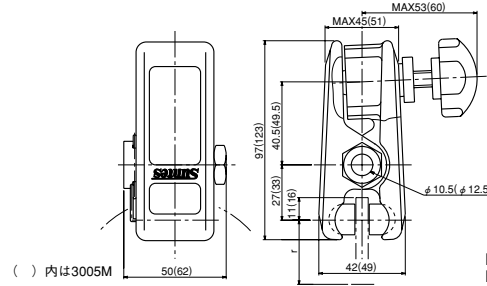


ノブ型・ミニキャリパ
DB-3004M・3005M

Knob Operated



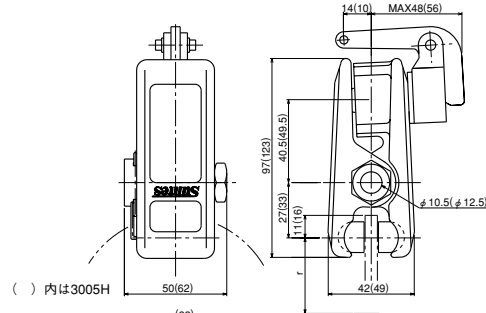
P.1をご参照下さい。
For detail refer page 1.

レバー型・ミニキャリパ
DB-3004H・3005H

Lever Operated



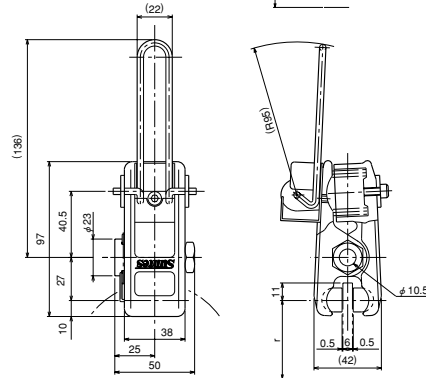
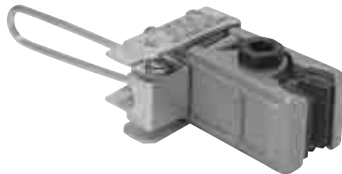
DB-3004H



P.2をご参照下さい。
For detail refer page 2.

レバー型・ワンタッチミニキャリパ
DB-3004H-101

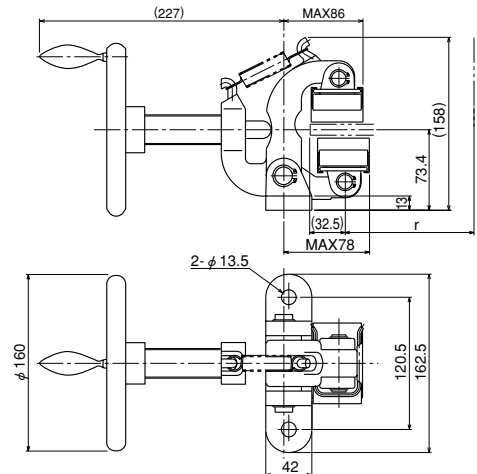
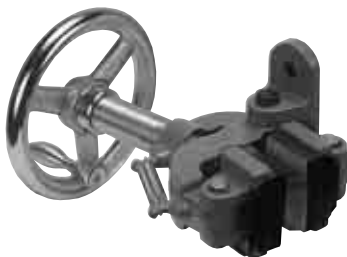
Spring Applied Lever Release



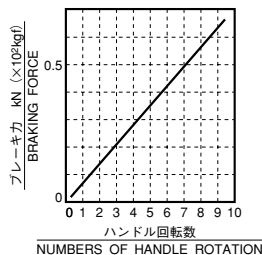
P.2をご参照下さい。
For detail refer page 2.

ハンドル型
DB-3012M

Handle Operated



●特性カーブ・CHARACTERISTIC CURVE



・摩擦係数 (動摩擦) $\mu = 0.3$
・COEFFICIENT OF DYNAMIC FRICTION 0.3

●仕様・SPECIFICATION

型 式	・MODEL TYPE	DB-3012M
使用ディスク外径 (mm)	・USABLE DISC DIA (mm)	$\phi 200 \sim \infty$
使用ディスク厚 (mm)	・DISC THICKNESS (mm)	10.4
有効制動半径 (m)	・EFFECTIVE RADIUS OF BRAKING (m)	$r = \frac{1}{1000} \sqrt{\frac{\text{DISC DIA} - 32.5}{2}}$
パッド型式	・PAD MODEL TYPE	DB-0433-K※※※
パッド摩耗代 (mm)	・WEAR ALLOWANCE OF PAD (mm)	7
質 量 (kg)	・MASS (kg)	6.5
トルク計算 (kN)	・TORQUE CALCULATION (BRAKING FORCE=kN)	$T (\text{kN} \cdot \text{m}) = \text{kN} \times r$

保持ブレーキとして御使用の場合 保持専用 (静 μ) パッドを準備しております
Pad for only holding (static μ) is available for application for holding brake.

※記載寸法仕様は改良のため予告なく変更することがあります。

※Dimensions and specifications might be changed for improvement without notice.

三陽商事株式会社

三陽工業株式会社

SANYO SHOJI CO.,LTD.

URL <http://www.suntes.co.jp/>
E-mail: sanyo@suntes.co.jp

Head Office 29-2, 2-Chome, Minamikaneden,
Suita, Osaka, 564-0044, Japan
Tel (06) 6384-1212 Fax (06) 6338-1415

Tokyo Branch Tel (03) 3769-3434 Fax (03) 3769-1033
Nagoya Branch Tel (052) 231-3455 Fax (052) 231-3566

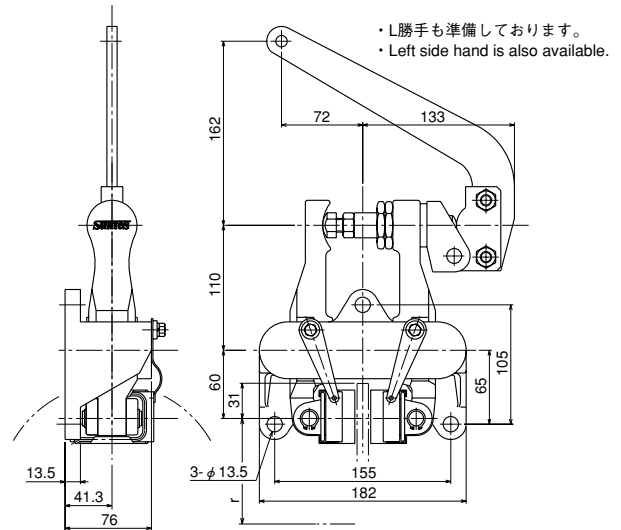
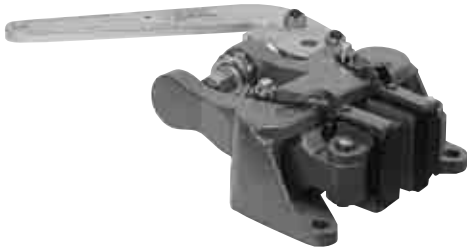
本 社 〒564-0044
大阪府吹田市南金田2丁目29番2号
TEL (06) 6384-1212 FAX (06) 6338-1415

東京営業所 TEL (03) 3769-3434 FAX (03) 3769-1033
名古屋営業所 TEL (052) 231-3455 FAX (052) 231-3566

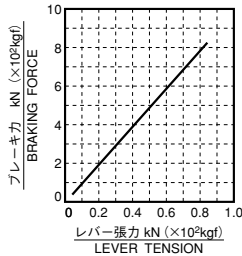
レバー型

DB-3010H

Lever Operated



●特性カーブ・CHARACTERISTIC CURVE



- ・摩擦係数 (動摩擦) $\mu=0.3$
- ・COEFFICIENT OF DYNAMIC FRICTION 0.3

●仕様・SPECIFICATION

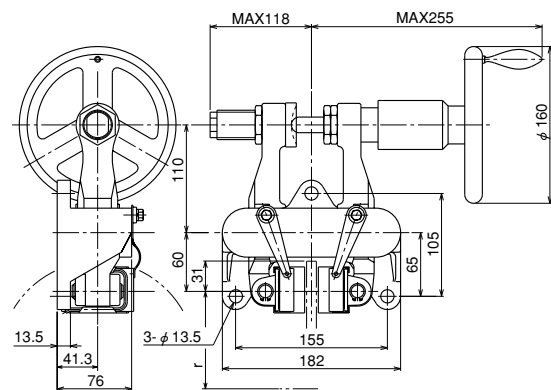
型 式	MODEL TYPE	DB-3010H
使用ディスク外径 (mm)	USABLE DISC DIA (mm)	$\phi 200 \sim \infty$
使用ディスク厚 (mm)	DISC THICKNESS (mm)	10
有効制動半径 (m)	EFFECTIVE RADIUS OF BRAKING (m)	$r = \frac{1}{1000} \left(\frac{\text{DISC DIA}}{2} - 31 \right)$
パッド型式	PAD MODEL TYPE	DB-0433-K※※※
パッド摩耗代 (mm)	WEAR ALLOWANCE OF PAD (mm)	7
最大レバー移動角	MOVABLE ANGLE (MAX)	33
質 量 (kg)	MASS (kg)	7.5
トルク計算 (kN)	TORQUE CALCULATION (BRAKING FORCE=kN)	$T (\text{kN} \cdot \text{m}) = \text{kN} \times r$

保持ブレーキとして御使用の場合 保持専用 (静 μ) パッドを準備しております
Pad for only holding (static μ) is available for application for holding brake.

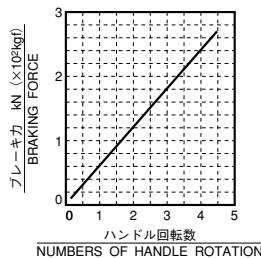
ハンドル型

DB-3010M

Handle Operated



●特性カーブ・CHARACTERISTIC CURVE



- ・摩擦係数 (動摩擦) $\mu=0.3$
- ・COEFFICIENT OF DYNAMIC FRICTION 0.3

●仕様・SPECIFICATION

型 式	MODEL TYPE	DB-3010M
使用ディスク外径 (mm)	USABLE DISC DIA (mm)	$\phi 200 \sim \infty$
使用ディスク厚 (mm)	DISC THICKNESS (mm)	10
有効制動半径 (m)	EFFECTIVE RADIUS OF BRAKING (m)	$r = \frac{1}{1000} \left(\frac{\text{DISC DIA}}{2} - 31 \right)$
パッド型式	PAD MODEL TYPE	DB-0433-K※※※
パッド摩耗代 (mm)	WEAR ALLOWANCE OF PAD (mm)	7
質 量 (kg)	MASS (kg)	8
トルク計算 (kN)	TORQUE CALCULATION (BRAKING FORCE=kN)	$T (\text{kN} \cdot \text{m}) = \text{kN} \times r$

保持ブレーキとして御使用の場合 保持専用 (静 μ) パッドを準備しております
Pad for only holding (static μ) is available for application for holding brake.

※記載寸法仕様は改良のため予告なく変更することがあります。

※Dimensions and specifications might be changed for improvement without notice.

三陽商事株式会社

三陽工業株式会社

SANYO SHOJI CO.,LTD.

本 社 〒564-0044
大阪府吹田市南金田2丁目29番2号
TEL (06) 6384-1212 FAX (06) 6338-1415

東京営業所 TEL (03) 3769-3434 FAX (03) 3769-1033
名古屋営業所 TEL (052) 231-3455 FAX (052) 231-3566

URL <http://www.suntes.co.jp/>
E-mail: sanyo@suntes.co.jp

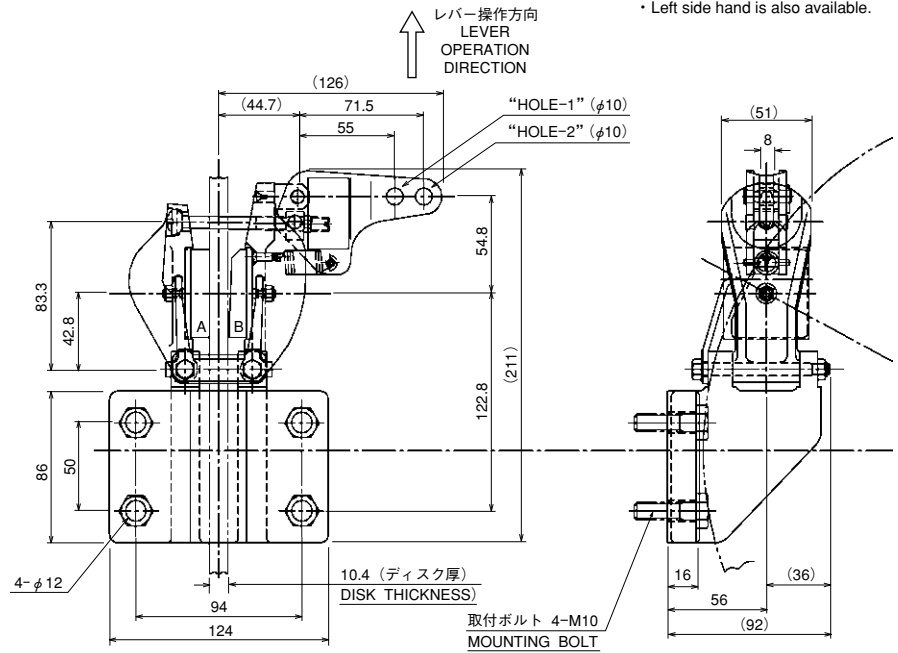
Head Office 29-2, 2-Chome, Minamikaneden,
Suita, Osaka, 564-0044, Japan
Tel (06) 6384-1212 Fax (06) 6338-1415

Tokyo Branch Tel (03) 3769-3434 Fax (03) 3769-1033
Nagoya Branch Tel (052) 231-3455 Fax (052) 231-3566

レバー型

DB-3013H

Lever Operated

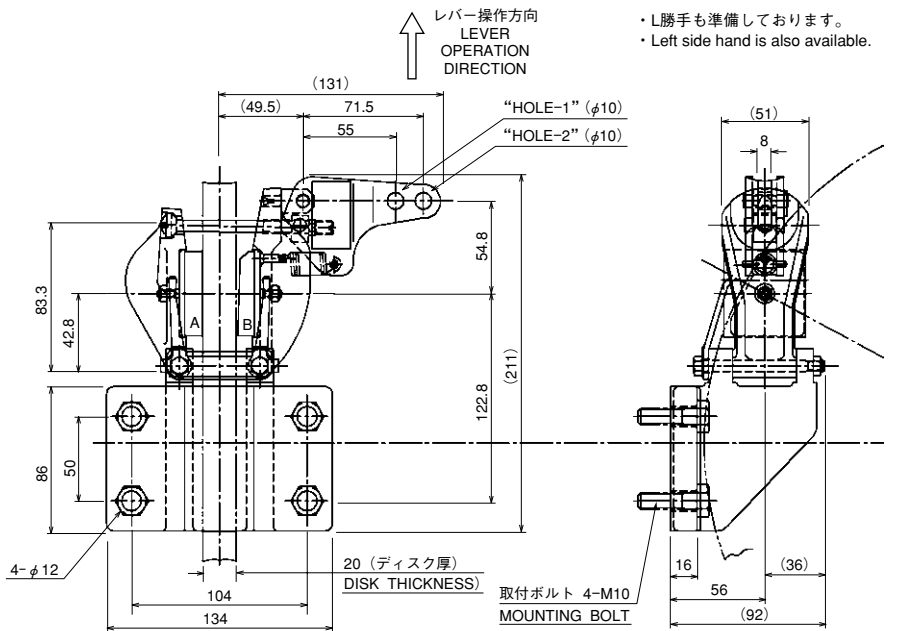


・L勝手も準備しております。
・Left side hand is also available.

レバー型

DB-3023H

Lever Operated



・L勝手も準備しております。
・Left side hand is also available.

●仕様・SPECIFICATION

型式	MODEL TYPE	DB-3013H	DB-3023H
使用ディスク外径 (mm)	USABLE DISC DIA (mm)	φ200~400	
使用ディスク厚 (mm)	DISC THICKNESS (mm)	10	20
有効制動半径 (m)	EFFECTIVE RADIUS OF BRAKING (m)	$r = \frac{1}{1000} \left(\frac{\text{DISC DIA}}{2} - 13.5 \right)$	
パッド型式	PAD MODEL TYPE	DB-0406-K01	
パッド摩耗代 (mm)	WEAR ALLOWANCE OF PAD (mm)	A 6.7	B 6.2
パッド静摩擦係数 (すり合わせ後) (μ)	COEFFICIENT OF STATIC FRICTION (AFTER FITTING) (μ)	0.3	
エアキャップ (片側) (mm)	AIR GAP, ONESIDE (mm)	0.15	
レバー最大引力・HOLE-1 (kN)	MAX LEVER PULL FORCE・HOLE-1 (kN)	2.45	
レバー最大引力・HOLE-2 (kN)	MAX LEVER PULL FORCE・HOLE-2 (kN)	3.43	
レバー比・HOLE-1 (i)	RATIO OF LEVER・HOLE-1 (i)	8.1	
レバー比・HOLE-2 (i)	RATIO OF LEVER・HOLE-2 (i)	10.55	
質量 (kg)	MASS (kg)	3.9	
トルク計算 (kN)	TORQUE CALCULATION	レバー引力・LEVER PULL FORCE×2×l×μ×r×0.8	

※操作ケーブルは貴社にて手配願います。

※Please arrange the operation cable in your company.

※記載寸法仕様は改良のため予告なく変更することがあります。

※Dimensions and specifications might be changed for improvement without notice.

三陽商事株式会社

三陽工業株式会社

SANYO SHOJI CO.,LTD.

URL <http://www.suntes.co.jp/>
E-mail: sanyo@suntes.co.jp

Head Office 29-2, 2-Chome, Minamikaneden,
Suita, Osaka, 564-0044, Japan
Tel (06) 6384-1212 Fax (06) 6338-1415

Tokyo Branch Tel (03) 3769-3434 Fax (03) 3769-1033
Nagoya Branch Tel (052) 231-3455 Fax (052) 231-3566

本社 〒564-0044
大阪府吹田市南金田2丁目29番2号
TEL (06) 6384-1212 FAX (06) 6338-1415

東京営業所 TEL (03) 3769-3434 FAX (03) 3769-1033
名古屋営業所 TEL (052) 231-3455 FAX (052) 231-3566