



- 5 stellige programmierbare Messwertanzeige
- Eingangsvarianten für Potentiometer, DMS Brücken(Kraftsensoren) und Standard Analog signale $\pm 5VDC$; $\pm 10VDC$; 0/4..20mA
- Digitale Filter, Tara, Linearisierung
- DIN96 x 48 mm Gehäuse
- Standard 80 .. 250VAC/VDC Versorgung

Optionen:

Hilfsspannungsausgang, Schaltausgänge, digitale Schnittstelle, analoger Ausgang, Datenlogger, Versorgung 10..30VAC/VDC

MODIG 10X-V5

Multifunktionales Einbaumessinstrument mit optionalen Eingängen:

- **Typ 105** für potentiometrische Sensoren
- **Typ 106** Prozessanzeige für Standard Signale
- **Typ 107** für Sensoren mit DMS-Brücken

Beschreibung:

Die MODIG 10X V5 Geräteserie besteht aus 5 stelligen programmierbaren Einbaumessinstrumenten, konstruiert für maximale Effizienz und Anwenderfreundlichkeit zu einem äußerst günstigen Preis. Das Gerät ist mit 3 unterschiedlichen Eingangskonfigurationen verfügbar. Intern arbeitet es mit einem 8-Bit Microcontroller und einem 24-Bit Sigma-Delta-Wandler.

Betrieb:

Das Instrument wird über 5 frontseitige Tasten bedient und eingestellt. Alle Funktionen des Gerätes werden über 3 Einstellungsmodi programmiert:

„**Light Menü**“ ist optional passwortgeschützt und beinhaltet die wichtigsten Grundfunktionen des Gerätes

„**Profi Menü**“ ist optional passwortgeschützt und beinhaltet alle Funktionen des Gerätes

„**User Menü**“ enthält kundenspezifische Teile des Programmiermenüs, welche über das Light Menü bzw. Profi Menü freigeschaltet werden.

Jedes Gerät ist **serienmässig** mit einer **Programmierschnittstelle** ausgestattet, welche komfortabel die Instrumentenprogrammierung via Schnittstelle in Verbindung mit einem PC und eigenem Verbindungskabel, insbesondere bei Serieneinsatz, erleichtert. Alle Daten werden nicht flüchtig im internen Speicher abgelegt und stehen somit auch nach Netzaus zur Verfügung. Zudem ist die Anzeige der Messdateneinheiten möglich.

Optionale Zusatzausstattung:

Der **Hilfsspannungsausgang/Sensorversorgung** wird zur Speisung von Sensoren mit einer integrierten eigenen Elektronik verwendet. Der Ausgang ist isoliert und in einem Bereich von 5..24VDC einstellbar.

Die **Schaltausgänge** sind zur Überwachung von bis zu frei programmierbaren Schwellwerten in Verbindung mit einem Schaltausgang per Relais gedacht. Die Funktionalität kann in 3 Betriebsarten - Grenzwert / Dosierung / Bereich gewählt werden. Weiterhin ist für jeden Schwellwert die Einstellung einer Hysterese und einer Zeitverzögerung möglich. Das Erreichen eines Schwellwertes wird mit einer frontseitigen LED signalisiert.

Die **digitalen Schnittstellen** sind für die schnelle und direkte Übermittlung von Messdaten in Prozessleitsysteme geeignet. Als Schnittstellenstandard ist RS232 oder RS485 verfügbar. Beide sind galvanisch getrennt. Als Protokoll wird ein eigenes ASCII Format verwendet.

Der **analoge Ausgang** wird zur einfachen Übertragung der Messdaten an externe Geräte wie Analogschreiber, SPS u.ä. verwendet. Der universelle Ausgang ist frei konfigurierbar und ist sowohl als Spannungs- als auch als Stromausgang ausgeführt. Der ausgegebene Wert bezieht sich auf dem am Display angezeigten Zahlenwert.

Die **Messdatenspeicherung** ist eine interne zeitgesteuerte Ablage von Messdaten - Daten Logger. Die Funktionalität ist in 2 Modi wählbar:

40 Msg/s von jedem Messwert bis zu einer Anzahl von 8.000 Messungen.

Messung in einem festen definierten Zeitabstand. Hier sind bis zu 250.000 Messwerte speicherbar. Die gespeicherten Daten können einfach via RS232/485 oder der Programmierschnittstelle zum PC übertragen werden.

Standard Funktionen:

Programmierbare Anzeige:

Konfiguration: Auswahl von Eingangstyp und Messrate - einstellbar
 Messbereich: einstellbar oder mit automatischer Umschaltung
 Kalibrierung: manuell, über 2-Punkt-Linearisierung einstellbar
 Anzeigebereich: -99999 .. 99999 (M105/M106); $\pm 3000/\pm 6000/\pm 12000$ bei 1/2/5/10 Msg/sec -9999..99999 bei 1 Msg/sec (M107)

Linearisierung:

Nur M105/M106 :Nicht lineare Signale können bei Bedarf mit 50 Stützstellen mit der Methode der linearen Interpolation linearisiert werden. (Eingabe der Stützstellen via Programmierschnittstelle und PC)

Digitale Filter:

Exponentiell oder Mittelwert über 2 .. 100 Messungen

Runden über die Einstellung des Sprungschrittes am Display.

Mathematische Funktionen:

MIN/MAX Speicherung während der Messung

TARA Funktion

Spitzenwertanzeige - permanente Anzeige des während der Messung erreichten Minimal- oder Maximalwertes.

Mathematische Berechnungen, wie Polynome, 1/x, exponential, Fakultät, Wurzel, sin x

M107 - Fixiertes TARA/Offset: Fest einstellbarer Offset-Wert um z.B. das Eigengewicht der Krafteinleitung zu unterdrücken.

Externe Kontrolle - Schalteingänge:

Deaktivierung der frontseitigen Tasten

Einfrieren des Gerätes

Tara

MIN/MAX Reset

Technische Daten

Anzeige Display

Ziffern

-99999 .. 99999, rote oder grüne 14-Segment LED, Ziffernhöhe 14mm

Einheiten

die letzten 2 Ziffern können zur Darstellung von physikalischen Einheiten, wie z.B. mm, °C, u.ä. verwendet werden. Die Einstellung ist uim Menü programmierbar.

Dezimalpunkt

Frei einstellbar im Programmiermode

Helligkeit

Frei einstellbar im Programmiermode

Eingang

Typ 105: Potentiometer min. 500 Ohm
 Typ 106: 0..5mA/0..20mA/4..20mA/±2V/±5V/±10V
 Typ 107: DMS Sensoren mit einem Kennwert von 1..4mV/V; 2..8mV/V; 4..16mV/V

Genauigkeit

TC: 100 ppm/°C
 Genauigkeit: ±0,02% FS + 1 Digit Typ 106
 ±0,05% FS +1 Digit Typ 105+107 bei 99999 Anzeigebereich und 10 Msg/sec
 Messrate: 1 .. 100 Msg/sec
 Überlast: 10x (t<30ms) <400V
 Linearisierung: lineare interpolation über 50 Stützstellen (nicht Typ 107)
 Filter: Exp. Mittelwert, Runden
 Funktionen: Offset, Min/Max, Tara, Schleppzeiger, math. Funktionen
 Externe Fkt.: HOLD, LOCK, TARA
 Datenlogger: RTC-15ppm/°C, 250k Daten FAST-8.000 Messwerte
 Watch Dog: Reset nach 1,2 sec
 Kalibrierung: bei 25°C und 40% rel. Luftfeuchte im Werk

Schaltausgang

Typ: digital, Einstellung programmierbar, Reaktionszeit <10ms
 Werte: -99999 .. 99999
 Hysterese: 0..9999
 Delay: 0..99,9sec
 Relais A: 2 x 250VAC/50VDC 3A Wechselkontakt
 Relais B: 2 x 250 VAC/50VDC 5A Schließerkontakt

Digitaler Ausgang

Datenformat: 8 Bit, keine Parität, 1 Stopp-Bit
 Baudrate: 600..115.200 Baud
 RS232: isoliert
 RS485: isoliert, 31 Geräte adressierbar

Analoger Ausgang

Typ: isoliert, programmierbar mit maximaler Auflösung von 10.000 Punkten. Der Ausgabewert beziht sich auf dem am Display angezeigten Wert. Art und Bereich sind programmierbar.
 Nichtlinearität: 0,2%FS
 TC: 100ppm/°C
 Reaktionszeit: <40ms
 Bereich: 0..2/5/10V ; 0..5mA; 0/4 ..20mA Bürde max. 500 Ohm

Sensorversorgung

Einstellbar 5..24VDC, max. 1,2 W
 fixiert 10VDC; Last > 80Ohm (M107)

(Bei M105 keine Sensorversorgung notwendig)

Spannungsversorgung

10..30 VAC/VDC ±10% 10VA
 80.. 250 VAC/VDC ±10% 10VA
 interne Absicherung mit Schmelzsicherung

Mechanische Eigenschaften

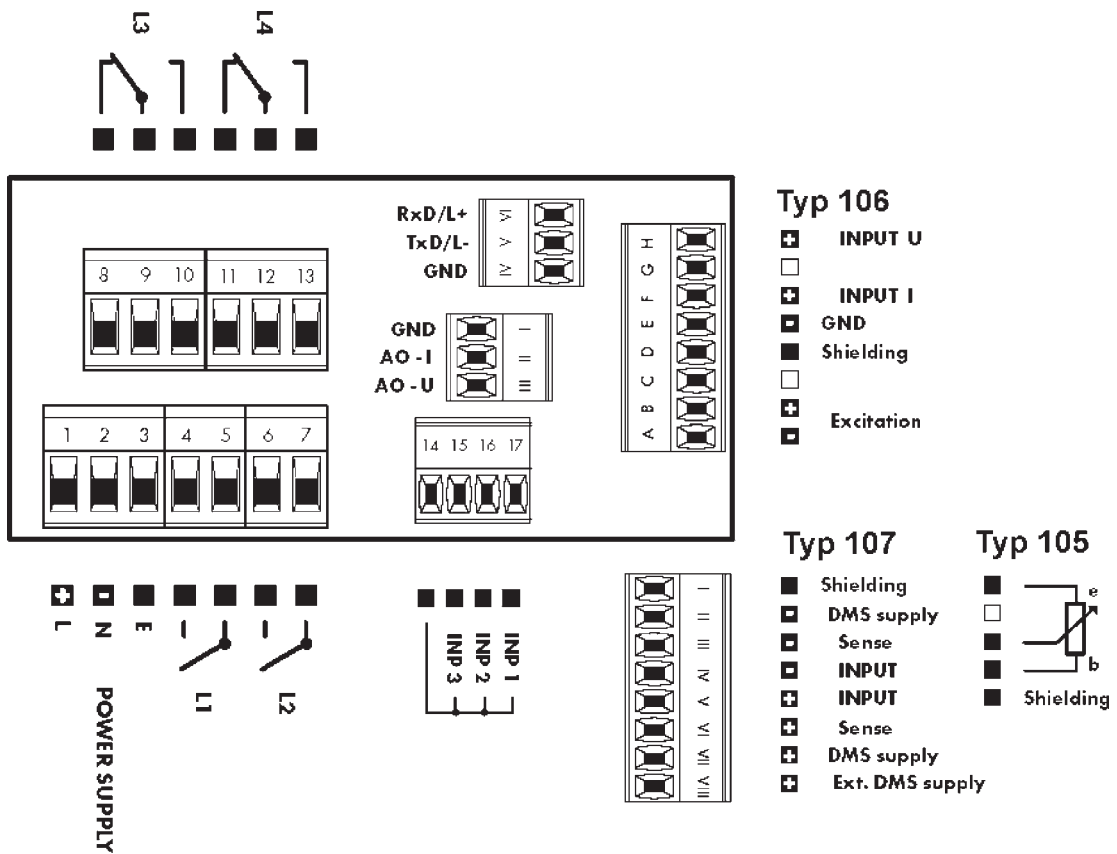
Gehäusematerial: Noryl GFN2 SE1
 Entflammbarkeit: UL94-V-I
 Abmessungen:96 x 48 x 120 mm
 Panelausschnitt: 90,5 x 45 mm

Betriebsbedingungen

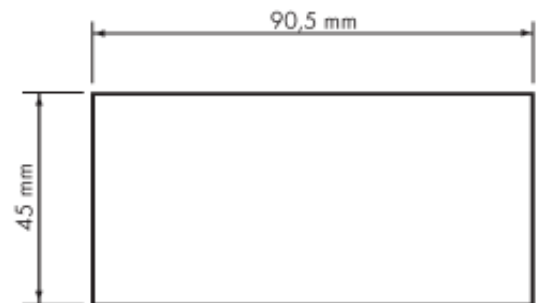
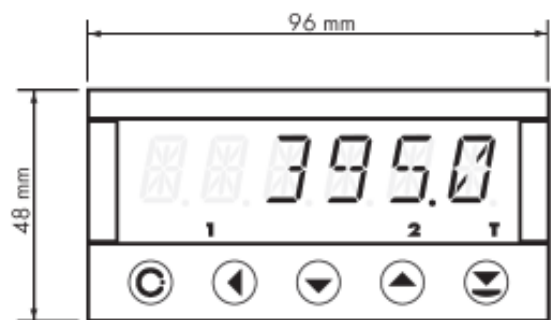
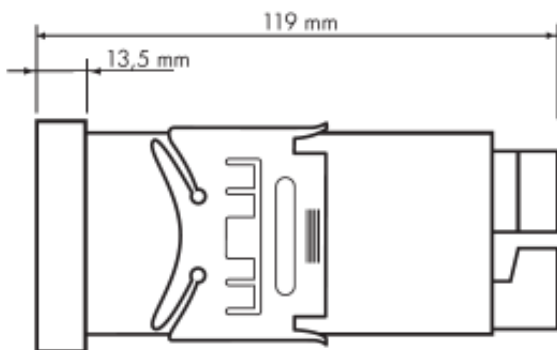
Anschluss: < 2,5mm²
 Stabilisierung: nach 15 Minuten Aufwärmphase
 Arbeitstemp.: 0°C..60°C
 Lagertemp.r: -10°C .. 85°C
 Schutzart: IP65 frontseitig
 El. Sicherheit: EN61010-1, A2
 Isolation: Belastungsklasse II, Messungskategorie III
 AC PWR Supply > 600V(PI) // 300V (DI)
 DC PWR Supply Inp.Outp. Exc. > 300V (PI), 250V (DI)
 EMV: EN 61000-3-2 + A12
 EN61000-4-2, 3 4, 5, 8, 11



Klemmenbelegung



Abmessungen



Frontplattenausschnitt

Bestelloptionen

	Gerätetyp	Eingang	Netzteil	Relais/Schaltausgang	Analogausgang	Schnittstelle	Sensorversorgung	Datenloggerfunktion	Displayfarbe
Typ M105-V5	M105-V5	-/-	X	X	X	X	#1	X	X
Typ M106-V5	M106-V5	A:0..5mA	X	X	X	X	X	X	X
		B:0..20mA							
		C:4..20mA							
		D: ±2V							
		E: ±5V							
		F: ±10V							
Typ 107-V5	M107-V5	A: 0..4mV/V	X	X	X	X	#1	X	X
		B: 2..8mV/V							
		C: 4..16mV/V							
80..250VAC/VDC			HV						
10..30VAC/VDC			LV						
kein Relais				-/-					
1 Relais 1x Wechsler				1R					
2 Relais 2x Wechsler				2R					
3 Relais 2x Wechsler 1x Schließer				3R					
4 Relais 2x Wechsler 2x Schließer				4R					
kein Analogausgang					-/-				
Analogausgang					AAG				
keine Schnittstelle						-/-			
RS232						RS232			
RS485						RS485			
keine Sensorversorgung							-/-		
Sensorversorgung 5..24VDC							SV24		
Sensorversorgung 10VDC fixiert	M107-V5						SV10		
keine Datenlogger Funktion								-/-	
RTC Datenlogger								RTC	
FAST Datenlogger								FAST	
Grüne Displayfarbe									GR
Rote Displayfarbe									RT

#1: Bei den Typen M105 und M107 ist die Sensorversorgung standardmäßig integriert

Zubehör Hardware:

RS232 Verbindungskabel: MODIG LINK RS232

USB Verbindungskabel: MODIG LINK USB

Zubehör Software

MODIG LINK BASIC: Software zum Konfigurieren des Gerätes via serieller Schnittstelle. (Version für ein Gerät)

MODIG LINK : Software zum Konfigurieren, Daten Auslesen und Speichern mehrerer Geräte

MODIG LINK PROFI: Software zum Konfigurieren, Daten Auslesen, Speichern und Kalibrieren mehrerer Geräte

Die Angaben und Daten auf diesem Datenblatt stellen aufgrund der unterschiedlichsten anwendungstechnischen Besonderheiten keine Beschreibung der Beschaffenheit oder Eigenschaft der Produkte dar.

