

KLINGAGE® 液面計

液面計技術で、 地球の恵みと人類が共存をつづける…



NKG liquid level gage,
a brand which ensures reliable technology
and guaranteed safety.

NIHON KLINGAGE

安全と信頼、技術のブランド

KLINGAGE LEVEL GAGES

総合製品情報

直視式液面計	DIRECT READING LIQUID LEVEL GAGE
ボイラ用水面計	BOILER WATER LEVEL GAGE
マグネットフロート式液面計	MAGNET FLOAT TYPE LEVEL GAGE
クリアーコートガラス	KLEAR COAT GLASS
クリンポート	KLINPORT

KLINGAGE® 液面計は、世界中で比類なき評価を獲得しています。

使用業種：石油精製、石油化学、有機化学、無機化学、製紙パルプ、
ボイラ、発電ボイラ、冷凍機、食品、船舶、LPG、
原子力、油圧機器、肥料、水処理、淡水化…

ISO 9001 認証取得



製品 / サービスの範囲

レベルゲージ（直視式液面計・浮力式液面計・レベルスイッチ）、バルブ（玉形弁・コック・その他の弁）及びレベルゲージに係わる付属品の設計及び製造

経済産業大臣認定高圧ガス設備試験製造認定事業所

MAB 407-M.-N.-O



代理店

東京営業所 〒103-0003 東京都中央区日本橋横山町 6 番 1 号
Tel: 03 (6661) 6611 / Fax: 03 (3663) 6022
大阪営業所 〒550-0002 大阪府大阪市西区江戸堀 1 丁目 23 番 13 号
(肥後橋ビル 3 号館 1003 号室)
Tel: 06 (6443) 1866 / Fax: 06 (6445) 2912
草加工場 〒340-0002 埼玉県草加市青柳 1 丁目 7 番 3 号
Tel: 048 (935) 3845 / Fax: 048 (935) 3848
本 社 〒340-0002 埼玉県草加市青柳 1 丁目 7 番 3 号
Tel: 048 (935) 2132 / Fax: 048 (930) 1310

URL <http://klingage.co.jp/> MAIL info@klingage.co.jp

KLINGAGE®チューブラ (硝子管) 式液面計

●TUP-BA10シリーズ 1.0MPa	●TUP-JA10シリーズ 1.0MPa	●TUP-SA10シリーズ 1.0MPa	●TUP-BBN10シリーズ 1.0MPa	●TUP-BL150シリーズ 0.3MPa	●TUP3H-JAH10シリーズ ●TUP3H-SA10シリーズ 1.0MPa
TUP-BA11A	TUP-JA11	TUP-SA11	TUP-BB12N	TUP-BL151	TUP3H-SA11
一般型 ストレート・ゲージバルブ	一般型 オフセット・ゲージバルブ	ホルダー型 (非閉閉構造)	ゴムライニング Kel-f, PFA ETFEイニング等	PVC, PP製 ゲージバルブ	内装ジャケット形、加熱 (及び保冷) 用、 ゲージコック付

KLINGAGE®反射式液面計

●R40-BA10シリーズ6.9MPa ●R60-BA10シリーズ13.7~9.4MPa	●R40-JA10シリーズ ●R60-JA10シリーズ 圧力定格は左欄参照	●R40J-BAJ10 ●R40J-JAJ10シリーズ 10.3~6.9MPa ●R60J-BAJ10 ●R60J-JAJ10シリーズ 13.7~9.4MPa ●RL20H-BL20シリーズ 4.1~2.9MPa	●R40F-BA10F ●R40F-JA10Fシリーズ 10.3~6.9MPa ●R60F-BA10F ●BA10F
R40-BA15	R40-JA15	R40J-BAJ15	R40F-BA15F
一般型ストレート・ゲージテーブル	一般型 オフセット・ゲージテーブル	外装ジャケット型 加熱 (及び保冷) 用	不凍型

●RL20F-BL20F ●RL20F-BL50Fシリーズ 4.1~2.9MPa ●RL40F-BL20F ●RL40F-BL50Fシリーズ 10.3~6.9MPa ●RL60F-BL20F ●RL60F-BL50Fシリーズ 13.7~9.4MPa	●RS40-BA10 ●RS40-JA10 ●RS40-BL20シリーズ ●RS40F-BA10F ●RS40F-JA10F ●RS40F-BL20Fシリーズ 6.9~6.9MPa	●R135-BU10 ●R135-JU10 ●R135-BY10シリーズ 20.6~13.5MPa ●R210-BB10 ●R210-JB10 ●R210-BY10シリーズ 20.6~23.0MPa ●R350-BY10 ●R350-BY100シリーズ 24.0~34.3MPa
RL20F-BL26F	RS40	R210-BY16C
ラージチャンバー (呼称内径2") 不凍型。非不凍型も可	セミ・ラージチャンバー (呼称内径1")	高圧用

KLINGAGE®千鳥型液面計

●R40W-WA10シリーズ 10.3~6.9MPa ●RS40W-WA10シリーズ ●T30W-WA10シリーズ 6.9~5MPa ●TS20W-WA10シリーズ 2.0~3.5MPa
RS40W-WA13
千鳥型、連続可視可能 反射式 (R) 透視式 (T)

KLINGAGE®サイトグラス

●SGC~2.0MPa	●SGR
SGC	SGR
クロス型非フラッパー式 ノズル付可	ランタン型
●SGB~2.0MPa	●SGCJ~2.0MPa
SGB	SGCJ
ボール・フロート型	ジャケット型
●SGF~2.0MPa	●SGL~2.0MPa
SGF	SGL
バランス・フラッパー型	サイド型

KLINPORTサイトグラス

●SGC~2.0MPa	●SGC-KPF~2.0MPa
SGC-KPT	SGC-KPF
クリンポートKPT使用 ガラス飛散防止	クリンポートKPT使用 ガラス飛散防止

クリアーコートガラス

TEFLON®PFA (0.250mm) コーティングガラス、 丸窓用/ゲージガラス用



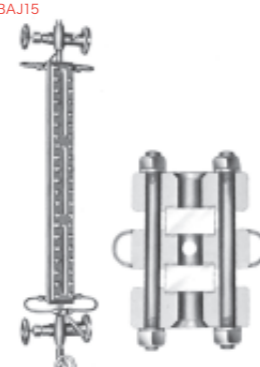
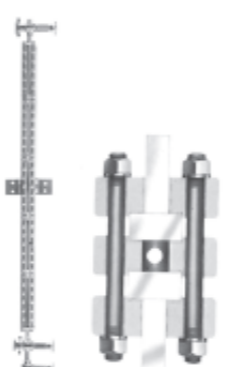
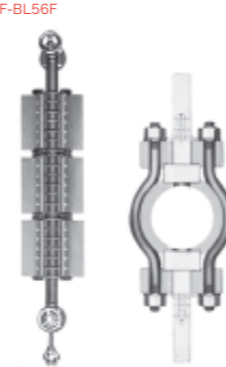
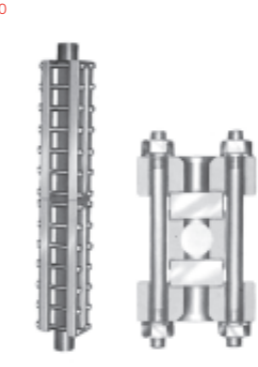
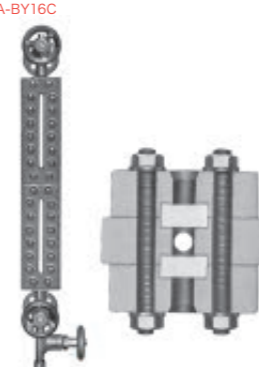


耐腐食	非粘着
左・通常のガラスは苛性ソーダに腐食 されますが、右・クリアーコートガラスは すぐれた耐食性があります。	残留油につけて35秒後の非粘着効果 すぐれた耐食性があります。

KLINPORT (ガラス融着金属環クリンポート)





●AX ATM ~2.0MPa	●KPF 真空 ~2.0MPa	●KPT/KPS 真空 ~2.0MPa ●KPS-C/KPT-C 真空 ~17.3MPa	●KP-32 15.7MPa ●KP-308 真空 ~49.0MPa
AX	KPF	KPT	KP-32
ネジ込み型	日米特許 フランジセット型	ストレート テーパネジ	高圧用 ボイル用 (KP32)、ケミカル用 (KP308-3)

註記: 「当カタログに記載の仕様等は、
予期なく変更されることがあります。」



KLINGAGE®透視式液面計

<ul style="list-style-type: none"> ●T25-BA10シリーズ~3.5MPa ●T30-BA10シリーズ~5.0MPa ●T60-BA10シリーズ1~6.0MPa 	<ul style="list-style-type: none"> ●T25-JA10シリーズ ●T30-JA10シリーズ ●T60-JA10シリーズ <p>圧力定格は左欄参照</p>	<ul style="list-style-type: none"> ●T30J-BAJ10 ●T30J-JAJ10シリーズ~5.0MPa ●T60J-BAJ10 ●T60J-JAJ10シリーズ~6.0MPa ●TS20H-JAH10シリーズ~3.5MPa ●TL20H-BL20シリーズ~2.1MPa 	<ul style="list-style-type: none"> ●T30F-BA10F ●T30F-JA10Fシリーズ~5.0MPa ●T60F-BA10F ●T60F-JA10Fシリーズ~6.0MPa ●T135F-BU10F ●T135F-JU10Fシリーズ~13.5MPa 	<ul style="list-style-type: none"> ●TL20F-BL20F ●TL20F-BL50Fシリーズ~2.1MPa ●TL40F-BL20F ●TL40F-BL50Fシリーズ~5.0MPa ●TL60F-BL20F ●TL60F-BL50Fシリーズ~6.0MPa 	<ul style="list-style-type: none"> ●TS20-BA10 ●TS20-JA10 ●TS20-BL20シリーズ ●TS20-BA10F ●TS20F-JA10F ●TS20F-BL20Fシリーズ ~3.5MPa 	<ul style="list-style-type: none"> ●T135-BU10 ●T135-JU10 ●135-BY10シリーズ~13.5MPa ●T210-BU10 ●T210-JU10シリーズ~18.0MPa ●T230-BB10 ●T230-JB10 ●T230-BY10シリーズ~19.0MPaクラス 	<ul style="list-style-type: none"> ●T300K-BY10シリーズ 29.4MPa (300kgf/cm²) クラス ●T500K-BY100シリーズ 39.3MPa 	<p>耐圧防爆照明器</p> <ul style="list-style-type: none"> ●ExdII ct6(IIP66) 	
T30-BA15	T30-JA15 (EXPH-111)	T30J-BAJ15	T30F-BA15F	TL20F-BL56F	TS20	T200A-BY16C	T300K-BY16C	特許	TL-01
 <p>一般型。ストレート・ゲージバルブ</p>	 <p>一般型 オフセット・ゲージバルブ</p>	 <p>外装ジャケット型加熱 (及び保冷) 用</p>	 <p>不凍型</p>	 <p>ラージチャンバー (呼称内径2") 不凍型、非不凍型も可</p>	 <p>セミ・ラージチャンバー (呼称内径1")</p>	 <p>高圧用</p>	 <p>超高圧用、クリーンポート* 使用 (KP308-3)</p>		 <p>ケミカル用 防爆照明器</p>




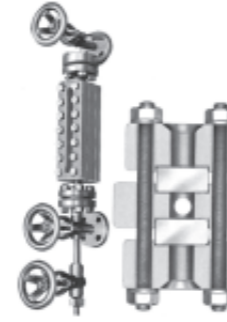
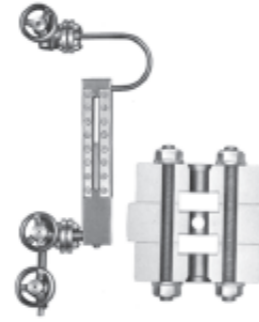





KLINGAGE®MG (マグネットフロート) 式液面計

●MGU100シリーズ1.0MPa	●MGS100-1 (~3) シリーズ 1.0MPaクラス ~2.0MPaクラス	●MGS100-4 (~6) シリーズ ●MGS200シリーズ 2.9MPa~39.2MPa	●MGE100シリーズ 圧力定格はゲージコラム型式による	●MGJ100シリーズ 圧力定格はゲージコラム型式による	指示器(R) 銀/黒 (高温標準)	指示器(R) 緑/赤 (標準) 白銀/赤 (オプション)	●MS-11 上昇時-ON/OFF 下降時-ON/OFF	●RSW-EX-1 上昇時-ON/OFF 下降時-ON/OFF
MGU158R-11	MGS111R-21	MGS113R-43	MGE111R1-21	MGJ111R-21	特許	特許		
 <p>地下タンク用</p>	 <p>一般型</p>	 <p>高圧用</p>	 <p>不凍型</p>	 <p>外装ジャケット型 加熱 (及び保冷) 用</p>	 <p>ローター指示器 (高温標準)</p>	 <p>ローター指示器</p>	 <p>KLINGAGE MG式液面計用 耐候型、 リミットスイッチ、DC100V/0.5A</p>	 <p>KLINGAGE MG式液面計用、 防爆リミットスイッチ (ExdII CT6) 100V-0.5A PF1/2接続</p>

KLINGAGE®フロート・レベルスイッチ

●LS-Bシリーズ2.0MPaクラス-20~+160°C リードスイッチ 防水/防爆 (JIS d-G-)	●LS-Eシリーズ 1.0MPa-10~+100°C リードスイッチ (SPST×3,最大5点) 防水
LS.B	LS.E
	 <p>多接点型、経済タイプ、タンクトップ装着</p>

KLINGAGE®ボイラ用水面計

●TUP-BA10シリーズ 1.0MPa	●BR20-BA10シリーズ 2.0MPa	●BT30&BT42-BA10シリーズ ●BT30&BT42-JA10シリーズ ●BT30&BT42-BY10シリーズ 2.5~3.5MPa	●BT62-BY10シリーズ 4.1~5.9MPa	●BT82&BT95-BY10シリーズ ●BT82&BT95-BY100シリーズ 5.9~9.5MPa	●BT120-BY10シリーズ ●BT120-BY100シリーズ 8.3~11.8MPa (85~120kgf/cm ²) クラス	●BN62-BY10シリーズ 4.1~5.9MPa	●BN82&BN95-BY10シリーズ 5.9~9.5MPa	●BN135 ●BN135-BY100シリーズ 9.5~12.0MPa	●BN201E-BY100シリーズ 15.7MPa ●BN210K-BY100シリーズ 21.6MPa
TUP-BA11	BR20-BA17	BT30-BY17	BT62	BT82-BY19	BT120-BY19	BN62	BN82	BN135	BN201E-BY109
 <p>チューブラ (硝子管) 式、 ゲージ・バルブ</p>	 <p>反射式、ゲージバルブ付</p>	 <p>透視式、マイカシールド、 炭素鋼ゲージボデー</p>	 <p>透視式、マイカシールド、炭素鋼ゲージボデー</p>	 <p>透視式、マイカシールド、炭素鋼ゲージボデー</p>	 <p>透視式、マイカシールド 炭素鋼ステンレス製ゲージボデー</p>	 <p>二色式、マイカシールド、炭素鋼ゲージボデー、 防爆照明器取付け可</p>	 <p>二色式、マイカシールド、炭素鋼ゲージボデー、 防爆照明器取付け可</p>	 <p>二色式、マイカシールド、SUS304ステンレス鋼 ゲージボデー、防爆照明器取付け可</p>	 <p>二色式、マイカシールド、SUS304ステンレス鋼 ゲージボデー、クリーンポート (KP32,34) 使用、 防爆照明器取付け可</p>