



PRODUCT DIGEST

商品ダイジェスト

駆動機器
Actuator

補助機器
Pneumatic Equipment

方向制御弁
Directional Control Valve

エアクリーニングシステム
Air Cleaning System

空気圧応用機器
Pneumatic Applied Cleaning System

 **NIHON SEIKI CO., LTD.**

汎用形アルミ空気圧シリンダ BN-6105 シリーズ

- (特長)
- ・軽量タイプの汎用シリンダです。
 - ・スイッチ、電磁弁があとから取り付け可能です。
- (仕様)
- ・使用流体：圧縮空気
 - ・使用圧力：0.1 ~ 1.0 MPa
 - ・作動形式：複動形
 - ・内径 (mm)：φ40、φ50、φ63、φ80、φ100、φ125、φ150
- (オプション)
- ・スイッチ付
 - ・電磁弁付

Standard Cylinder BN-6105 series

- (Feature)
- ・ Compact design
 - ・ The switch and the solenoid valve can be installed.
- (Specification)
- ・ Fluid : Air
 - ・ Working pressure : 0.1 ~ 1.0MPa
 - ・ Operation type : Double acting
 - ・ Bore size(mm) : φ40, φ50, φ63, φ80, φ100, φ125, φ150
- (Option)
- ・ Switch set
 - ・ Solenoid valve set



BN-6105

強力形汎用空気圧シリンダ BN-6102 シリーズ

- (特長)
- ・大口径までバリエーションを揃えた、強力形空気圧シリンダです。
 - ・主材料に鉄材を使用。
- (仕様)
- ・使用流体：圧縮空気
 - ・使用圧力：0.1 ~ 0.8MPa
 - ・作動形式：複動形
 - ・内径 (mm)：φ40、φ50、φ63、φ80、φ100、φ125、φ140、φ160、φ180、φ200、φ230、φ250、φ270、φ300

Heavy Duty Type Standard Cylinder BN-6102 series

- (Feature)
- ・ The rod point of the female screw and the male screw can be delivered at once.
 - ・ Steel is used in many main components.
- (Specification)
- ・ Fluid : Air
 - ・ Working pressure : 0.1 ~ 0.8MPa
 - ・ Operation type : Double acting
 - ・ Bore size(mm) : φ40, φ50, φ63, φ80, φ100, φ125, φ140, φ160, φ180, φ200, φ230, φ250, φ270, φ300



BN-6102

薄型空気圧シリンダ BN-6ST シリーズ

- (特長)
- ・ロッド先端メネジタイプとオネジタイプが即納です。
 - ・スイッチ用マグネットが標準装備です。
- (仕様)
- ・使用流体：圧縮空気
 - ・使用圧力：0.1 ~ 1.0MPa
 - ・作動形式：複動形
 - ・内径 (mm)：φ12、φ16、φ20、φ25、φ32、φ40、φ50、φ63
- (オプション)
- ・ロッド先端特形
 - ・スイッチ付
 - ・取付ブラケット（フート形、フランジ形、二山クレビス形）

Compact Pneumatic Cylinder BN-6ST series

- (Feature)
- ・ Models with female and threaded rod tips is immediate delivery.
 - ・ All standard models are equipped with the magnet for switch.
- (Specification)
- ・ Fluid : Air
 - ・ Working pressure : 0.1 ~ 1.0MPa
 - ・ Operation type : Double acting
 - ・ Bore size(mm) : φ12, φ16, φ20, φ25, φ32, φ40, φ50, φ63
- (Option)
- ・ Special Rod Tip.
 - ・ Switch set
 - ・ Available support mounting types : LB, FA, FB, CB



BN-6ST12(メネジ) BN-6ST11(オネジ)

小型空気圧シリンダ BN-6STA シリーズ

- (特長)
- ・省スペースで取付が簡単なコンパクトタイプです。
 - ・スイッチ用マグネットが標準装備です。
- (仕様)
- ・使用流体：圧縮空気
 - ・使用圧力：0.12 ~ 1.0MPa
 - ・作動形式：複動形
 - ・内径 (mm)：φ6、φ10、φ16、φ20、φ25、φ32
- (オプション)
- ・スイッチ

Compact Pneumatic Cylinder BN-6STA series

- (Feature)
- ・ Compact type for simple installation in small spaces.
 - ・ All standard models are equipped with the magnet for switch.
- (Specification)
- ・ Fluid : Air
 - ・ Working pressure : 0.12 ~ 1.0MPa
 - ・ Operation type : Double acting
 - ・ Bore size(mm) : φ6, φ10, φ16, φ20, φ25, φ32
- (Option)
- ・ Switch set



BN-6STA11

ツインガイド空気圧シリンダ

BN-6A シリーズ、6AK シリーズ

(特長)

- ・精度、剛性、使いやすさを追求しました。
- ・軸受けにはすべり軸受け、リニアブッシュ軸受けの2種類を採用しました。
- ・用途に合わせて、ストップタイプ、リフトタイプ、プッシュタイプの3種類が選定できます。(BN-6A シリーズ)
- ・底面、表面、裏面3種類の固定方法。(BN-6AK シリーズ)

(仕様)

- ・使用流体：圧縮空気
- ・使用圧力：0.1 ~ 1.0MPa
- ・作動形式：複動形
- ・内径 (mm) :
BN-6A シリーズ : φ20, φ32, φ40, φ50, φ63, φ80
BN-6AK シリーズ : φ12, φ16, φ20, φ25, φ32, φ50

(オプション)

- ・スイッチ付 ・電磁弁付 (BN-6A シリーズ)

Twin Guides Cylinder

BN-6A series、BN-6AK series

(Feature)

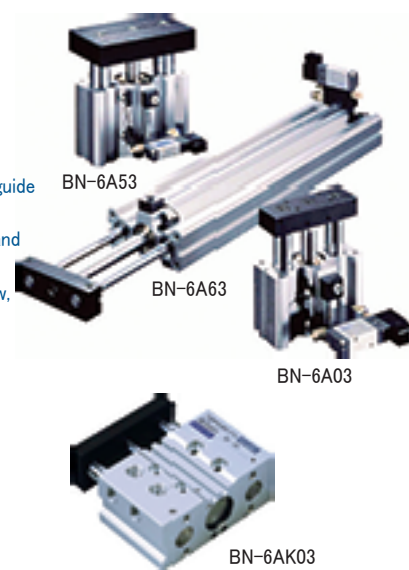
- ・ High accuracy, high rigidity, and easiness to use were pursued.
- ・ Two types are prepared, sliding bearings and linear guide bushing bearings
- ・ Three types are available : Stopper type, Lift type, and Pusher type (BN-6A series)
- ・ Three types fixing : Penetration hole, the back screw, bottom screw for bolt (BN-6AK series)

(Specification)

- ・ Fluid : Air
- ・ Working pressure : 0.1 ~ 1.0MPa
- ・ Operation type : Double acting
- ・ Bore size(mm) :
BN-6A series : φ20, φ32, φ40, φ50, φ63, φ80
BN-6AK series : φ12, φ16, φ20, φ25, φ32, φ50

(Option)

- ・ Switch set ・ Solenoid valve set (BN-6A series)



スリーガイド空気圧シリンダ

BN-6D シリーズ

(特長)

- ・3本のガイドにより、偏心荷重の方向性を無くしました。
- ・リフトタイプとテーブルタイプの2機種があります。
- ・軸受けにはすべり軸受け、リニアブッシュ軸受けの2種類を採用しました。

(仕様)

- ・使用流体：圧縮空気
- ・使用圧力：0.1 ~ 1.0MPa
- ・作動形式：複動形
- ・内径 (mm) : φ63, φ80, φ100

(オプション)

- ・スイッチ付 ・電磁弁付
- ・ロータリーシリンダとの組み合わせで、オートターンリフターの製作が可能です。

Three Guides Cylinder

BN-6D series

(Feature)

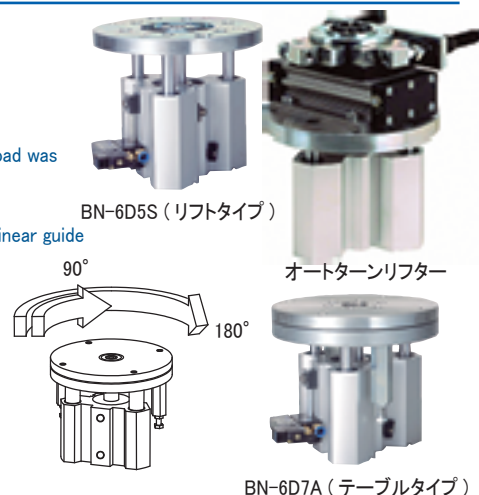
- ・ The directionality of the allowable eccentric load was lost by three guide rods.
- ・ Two types of lift type and table type.
- ・ Two types are prepared, sliding bearings and linear guide bushing bearings

(Specification)

- ・ Fluid : Air
- ・ Working pressure : 0.1 ~ 1.0MPa
- ・ Operation type : Double acting
- ・ Bore size(mm) : φ63, φ80, φ100

(Option)

- ・ Switch set ・ Solenoid valve set
- ・ Automatic turn lifter with rotary cylinder.



ミニチュアシリンダ

BN-66T02 シリーズ

(特長)

- ・省スペースのコンパクトタイプです。
- ・スイッチ用マグネットが標準装備です。

(仕様)

- ・使用流体：圧縮空気
- ・使用圧力：0.12 ~ 0.7MPa
- ・作動形式：複動形
- ・内径 (mm) : φ6, φ10, φ16, φ20, φ25, φ32

(オプション)

- ・LB 取付金具 ・スイッチ付

Miniature Cylinder

BN-66T02 series

(Feature)

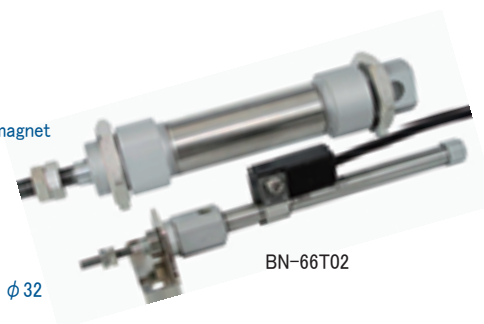
- ・ Compact design
- ・ All standard models are equipped with the magnet for switch.

(Specification)

- ・ Fluid : Air
- ・ Working pressure : 0.12 ~ 0.7MPa
- ・ Operation type : Double acting
- ・ Bore size(mm) : φ6, φ10, φ16, φ20, φ25, φ32

(Option)

- ・ LB mounting types ・ Switch set



パネルマウントシリンダ

BN-66T01 シリーズ

(特長)

- ・パネル取付タイプのコンパクトシリンダです。
- ・本体外周にネジを加工しているため、取付位置の調整が簡単です。

(仕様)

- ・使用流体：圧縮空気
- ・使用圧力：0.2 ~ 0.7MPa
- ・作動形式：押出単動形
- ・内径 (mm) : φ6

Panel Mount Cylinder

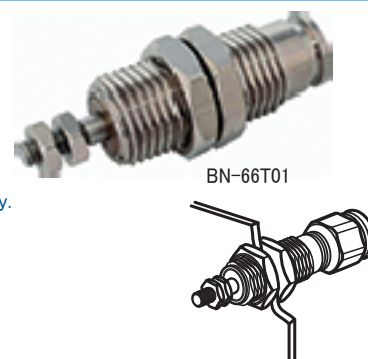
BN-66T01 series

(Feature)

- ・ The compact cylinder with the panel installation type.
- ・ As outer is a screw, the installation positioning is easy.

(Specification)

- ・ Fluid : Air
- ・ Working pressure : 0.2 ~ 0.7MPa
- ・ Operation type : Single acting (spring return type)
- ・ Bore size(mm) : φ6



ショックアブソーバ付 ストッパシリンダ

BN-6045B シリーズ

(特長)

- ・搬送物停止時の衝撃力を吸収するショックアブソーバを内蔵しました。
- ・軽量、標準、強力型の3種類のショックアブソーバを選定出来ます。

(仕様)

- ・使用流体：圧縮空気
- ・使用圧力：0.15 ~ 1.0MPa
- ・作動形式：パネ入り複動形
- ・内径(mm)：φ20、φ32、φ50

(オプション)

- ・電磁弁付 ・スイッチ付

Shockless Stopper Cylinder

BN-6045B series

(Feature)

- ・The built-in shock absorber softly catches and stops the work carrier.
- ・Three kinds of shock absorbers of lightness, standard and strength can be selected.

(Specification)

- ・Fluid : Air
- ・Working pressure : 0.15 ~ 1.0MPa
- ・Operation type : Double acting with spring.
- ・Bore size(mm) : φ 20, φ 32, φ 50

(Option)

- ・ Switch set ・ Solenoid valve set



BN-6045B-50

BN-6045B-32

ローラ付ストッパシリンダ

BN-6021B シリーズ

(特長)

- ・搬送物をロッド先端のローラで停止させます。
- ・2重パネの構造により搬送物を突き上げることが無く、搬送物の1つ送りが可能です。

(仕様)

- ・使用流体：圧縮空気
- ・使用圧力：0.2 ~ 1.0MPa
- ・作動形式：単動形
- ・内径(mm)：φ32、φ50

(オプション)

- ・電磁弁付

Stopper Cylinder With Roller

BN-6021B series

(Feature)

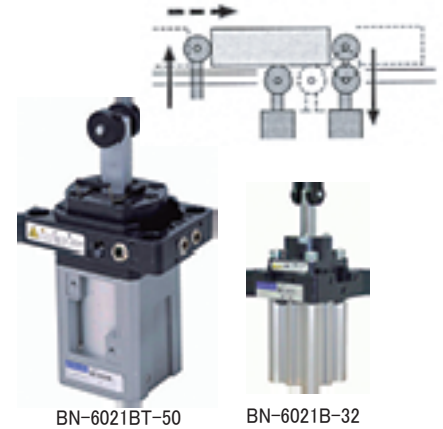
- ・The roller of the rod tip stops a carrier.
- ・It is possible to move separately without pushing up the transportation thing.

(Specification)

- ・Fluid : Air
- ・Working pressure : 0.2 ~ 1.0MPa
- ・Operation type : Single acting (spring push type)
- ・Bore size(mm) : φ 32, φ 50

(Option)

- ・ Solenoid valve set



BN-6021BT-50

BN-6021B-32

ダイレクトストッパシリンダ

BN-6003B シリーズ

(特長)

- ・ロッド、シリンダ共に、大きな横荷重に耐える堅牢設計になっています。
- ・搬送物が重い場合や、ストレージに適した、ストッパーシリンダです。

(仕様)

- ・使用流体：圧縮空気
- ・使用圧力：0.15 ~ 1.0MPa
- ・作動形式：複動形
- ・内径(mm)：φ32、φ50

(オプション)

- ・スイッチ付 ・電磁弁付

Direct Stopper Cylinder

BN-6003B series

(Feature)

- ・Cylinder and rod are designed solidly in order to endure a big horizontal load.
- ・This stopper cylinder is suitable for the heavy transportation thing heavy, and storage.

(Specification)

- ・Fluid : Air
- ・Working pressure : 0.15 ~ 1.0MPa
- ・Operation type : Double acting
- ・Bore size(mm) : φ 32, φ 50

(Option)

- ・ Switch set ・ Solenoid valve set



BN-6003B-50

BN-6003B-32

横型ショックアブソーバ付 ストッパシリンダ

BN-6046B シリーズ

(特長)

- ・重量搬送物用として高さをおさえた横型ストッパです。
- ・アキュームラインやエージングライン、多段コンベア用のストッパとして最適です。

(仕様)

- ・使用流体：圧縮空気
- ・使用圧力：0.15 ~ 1.0MPa
- ・作動形式：複動形
- ・内径(mm)：φ50

(オプション)

- ・スイッチ付 ・電磁弁付

Horizontal Shockless Stopper Cylinder BN-6046B series

(Feature)

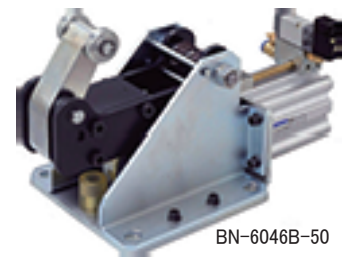
- ・It is a horizontal stopper cylinder that suppressed height for the heavy weight transportation.
- ・It is suitable as the stopper for accumulating line, the aging line, and the multistep conveyer.

(Specification)

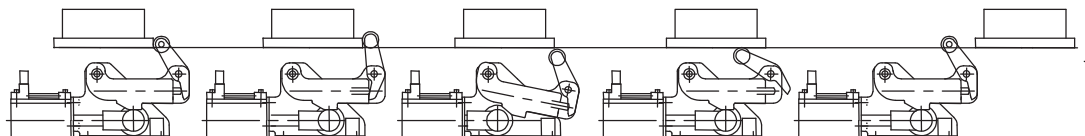
- ・Fluid : Air
- ・Working pressure : 0.15 ~ 1.0MPa
- ・Operation type : Double acting
- ・Bore size(mm) : φ 50

(Option)

- ・ Switch set ・ Solenoid valve set



BN-6046B-50



コントロールユニット (大容量タイプ)

- (特長)
- ・大容量のエアコントロールシリーズ。
- (FRL ユニット)
- ・BN-2501 シリーズ
 - ・管接続口径：Rc1/4、Rc3/8、Rc1/2、Rc3/4、Rc1
- (エアフィルタ)
- ・BN-2701 シリーズ
 - ・管接続口径：Rc1/4、Rc3/8、Rc1/2、Rc3/4、Rc1、Rc1^{1/2}
- (減圧弁)
- ・BN-3R01 シリーズ
 - ・管接続口径：Rc1/4、Rc3/8、Rc1/2、Rc3/4、Rc1
- (ルブリケーター)
- ・BN-2301 シリーズ
 - ・管接続口径：Rc1/4、Rc3/8、Rc1/2、Rc3/4、Rc1、Rc1^{1/2}

Air Control Unit (Large-Capacity Type)

- (Feature)
- ・ The large-capacity air control unit.
- (Filter, regulator & lubricator unit)
- ・ BN-2501 series
 - ・ Port size : Rc1/4, Rc3/8, Rc1/2, Rc3/4, Rc1
- (Air filter)
- ・ BN-2701 series
 - ・ Port size : Rc1/4, Rc3/8, Rc1/2, Rc3/4, Rc1, Rc1^{1/2}
- (Regulator)
- ・ BN-3R01 series
 - ・ Port size : Rc1/4, Rc3/8, Rc1/2, Rc3/4, Rc1
- (Lubricator)
- ・ BN-2301 series
 - ・ Port size : Rc1/4, Rc3/8, Rc1/2, Rc3/4, Rc1, Rc1^{1/2}



コントロールユニット (モジュール形)

- (特長)
- ・専用アタッチメントで各ユニットを簡単に確実に接続。
 - ・金属ボウルを標準装備。
 - ・圧力計、ブラケット標準装備。
 - ・圧力が0.05MPa以下になるとドレンを自動的に排出します。
 - ・管接続口径：Rc1/4、Rc3/8、Rc1/2
- (FRL ユニット)
- ・BN-25T6 シリーズ、BN-25T5 シリーズ
- (フィルタ付減圧弁) (エアフィルタ)
- ・BN-3RT5F シリーズ
 - ・BN-27T5 シリーズ
- (減圧弁) (ルブリケーター)
- ・BN-3RT5 シリーズ
 - ・BN-23T5 シリーズ

Air Control Unit (Modular Type)

- (Feature)
- ・ Modular connection by special attachment.
 - ・ Metal bowl.
 - ・ With pressure gauge and bracket.
 - ・ Drain valve opens automatically when pressure decrease to 0.05Mpa and below so that the drain shall be discharged.
 - ・ Port size : Rc1/4, Rc3/8, Rc1/2
- (Filter, regulator & lubricator unit)
- ・ BN-25T6 series, BN-25T5 series
- (Regulator W/Filter) (Air filter)
- ・ BN-3RT5F series
 - ・ BN-27T5 series
- (Regulator) (Lubricator)
- ・ BN-3RT5 series
 - ・ BN-23T5 series



コントロールユニット (小型モジュール形)

- (特長)
- ・専用アタッチメントで各ユニットを簡単に確実に接続。
 - ・圧力計、ブラケット標準装備。
 - ・圧力が0.05MPa以下になるとドレンを自動的に排出します。
 - ・管接続口径：Rc1/4、Rc3/8
- (FRL ユニット)
- ・BN-25T2 シリーズ
- (フィルタ付減圧弁) (エアフィルタ)
- ・BN-3RT0F シリーズ
 - ・BN-27T0 シリーズ
- (減圧弁) (ルブリケーター)
- ・BN-3RT01 シリーズ
 - ・BN-23T0 シリーズ

Air Control Unit (Compact Modular Type)

- (Feature)
- ・ Modular connection by special attachment.
 - ・ With pressure gauge and bracket.
 - ・ Drain valve opens automatically when pressure decrease to 0.05Mpa and below so that the drain shall be discharged.
 - ・ Port size : Rc1/4, Rc3/8
- (Filter, regulator & lubricator unit)
- ・ BN-25T2 series
- (Regulator W/Filter) (Air filter)
- ・ BN-3RT0F series
 - ・ BN-27T0 series
- (Regulator) (Lubricator)
- ・ BN-3RT01 series
 - ・ BN-23T0 series



コントロールユニット (小型)

- (特長)
- ・コンパクトなエアユニットです。
 - ・管接続口径：Rc1/4
- (FRL ユニット)
- ・BN-25T20 シリーズ
- (フィルタ付減圧弁) (エアフィルタ)
- ・BN-3R21F シリーズ 注
 - ・BN-2720 シリーズ
- (減圧弁) (ルブリケーター)
- ・BN-3R21 シリーズ
 - ・BN-23T20 シリーズ

Air Control Unit (Compact Type)

- (Feature)
- ・ Modular type with compact design.
 - ・ Port size : Rc1/4
- (Filter, regulator & lubricator unit)
- ・ BN-25T20 series
- (Regulator W/Filter) (Air filter)
- ・ BN-3R21F series
 - ・ BN-2720 series
- (Regulator) (Lubricator)
- ・ BN-3R21 series
 - ・ BN-23T20 series



コントロールユニット (小型)

BN-25T0 シリーズ

(特長)

- ・2重ボルトの採用により、F・R・Lの3機能を同軸上に一体化した高性能でコンパクトなエアユニットです。
- ・使用部品点数が少ないために、低コストです。
- ・圧力計、ブラケット標準装備。
- ・圧力が0.05MPa以下になるとドレンを自動的に排出します。

(仕様)

- ・管接続口径：Rc1/4、Rc3/8
- ・使用圧力：0.05～1.0MPa

Air Control Unit

BN-25T0 series

(Feature)

- ・Compact and high efficiency that unified three functions of F・R・L on coax.
- ・As there are few parts for use, it is low cost.
- ・With pressure gauge and bracket.
- ・Drain automatically when depressurized below 0.05MPa.

(Specification)

- ・Port size : Rc1/4, Rc3/8
- ・Working pressure : 0.05 ~ 1.0MPa



BN-25T0

スピードコントローラ

BN-2800 シリーズ

(仕様)

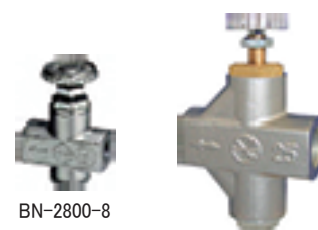
- ・使用流体：圧縮空気
- ・使用圧力：0～1.0MPa
- ・管接続口径：Rc1/8、Rc1/4、Rc3/8、Rc1/2、Rc3/4、Rc1、Rc1¹/₂

Speed Controller

BN-2800 series

(Specifications)

- ・Fluid : Air
- ・Working pressure : 0 ~ 1.0MPa
- ・Port size : Rc1/8, Rc1/4, Rc3/8, Rc1/2, Rc3/4, Rc1, Rc1¹/₂



BN-2800-8

BN-2800-25

サイレンサ

BN-2600 シリーズ

(仕様)

- ・使用流体：圧縮空気
- ・使用圧力：0～1.0MPa
- ・材質：樹脂(R1/8)、アルミ(R1/4～Rc1¹/₂)
- ・管接続口径：R1/8、R1/4、R3/8、R1/2、Rc3/4、Rc1、Rc1¹/₂

Silencer

BN-2600 series

(Specifications)

- ・Fluid : Air
- ・Working pressure : 0 ~ 1.0MPa
- ・Materials : Resin(R1/8), Aluminum(R1/4 ~ Rc1¹/₂)
- ・Port size : R1/8, R1/4, R3/8, R1/2, Rc3/4, Rc1, Rc1¹/₂



BN-2600

BN-2606 / BN-26T01 シリーズ

(仕様)

- ・使用流体：圧縮空気
- ・材質：樹脂(BN-2606)、黄銅(BN-26T01)
- ・使用圧力：0～0.9MPa
- ・管接続口径：BN-2606 : R1/8、R1/4、R3/8
BN-26T01 : M5、R1/8、R1/4、R3/8

BN-2606 / BN-26T01 series

(Specifications)

- ・Fluid : Air
- ・Materials : Resin(BN-2606), Brass(BN-26T01)
- ・Working pressure : 0 ~ 0.9MPa
- ・Port size : BN-2606 : R1/8, R1/4, R3/8
BN-26T01 : M5, R1/8, R1/4, R3/8



BN-2606

BN-26T01

ドレントラップ

(特長)

マグネットにより、ドレンを確実に排出します。

型式：NH-503J2、NH-5L3

(仕様)

- ・管接続口径：Rc1/2
- ・ドレン排出口：G1/4
- ・使用圧力：0.15～1.0MPa
- ・ドレン排出量：10cm³/1回 (NH-503J2)
24cm³/1回 (NH-5L3)

型式：NI-505

(仕様)

- ・管接続口径：NPT3/4
- ・ドレン排出口：NPT1/4
- ・使用圧力：0.07～2.1MPa
- ・ドレン排出量：250cm³/1回

Drain Trap

(Feature)

Drained surely by the magnet.

Model : NH-503J2、NH-5L3

(Specifications)

- ・Air port size : Rc1/2
- ・Drain port size : G1/4
- ・Working pressure : 0.15 ~ 1.0MPa
- ・Drain discharge : 10cm³/once (NH-503J2)
24cm³/once (NH-5L3)

Model : NI-505

(Specifications)

- ・Air port size : NPT3/4
- ・Drain port size : NPT1/4
- ・Working pressure : 0.07 ~ 2.1MPa
- ・Drain discharge : 250cm³/once



NH-503J2

NH-5L3



NI-505

圧力スイッチ

BN-12 シリーズ

(仕様)

- ・使用流体：空気

BN-1217T (リードスイッチ)

- ・管接続口径：R1/8
- ・設定圧力範囲：0.1 ~ 0.7MPa

BN-1213

- ・管接続口径：G3/8
- ・設定圧力範囲：0.03 ~ 0.3MPa

BN-1218

- ・管接続口径：G3/8
- ・設定圧力範囲：0.1 ~ 0.8MPa

BN-1252

- ・管接続口径：R3/8
- ・設定圧力範囲：0.5 ~ 2.0MPa

BN-1254

- ・管接続口径：R3/8
- ・設定圧力範囲：2.0 ~ 4.0MPa

Pressure Switch

BN-12 series

(Specifications)

- ・Fluid : Air

BN-1217T

- ・Port size : R1/8
- ・Range of set press : 0.1 ~ 0.7MPa

BN-1213

- ・Port size : G3/8
- ・Range of set press : 0.03 ~ 0.3MPa

BN-1218

- ・Port size : G3/8
- ・Range of set press : 0.1 ~ 0.8MPa

BN-1252

- ・Port size : R3/8
- ・Range of set press : 0.5 ~ 2.0MPa

BN-1254

- ・Port size : R3/8
- ・Range of set press : 2.0 ~ 4.0MPa



フロースイッチ

BN-13 シリーズ

(仕様)

- ・使用流体：清水

BN-1321

- ・管接続口径：Rc3/8、Rc1/2
- ・検知可能流量：5 ~ 20L/min

BN-1321L (低流量用)

- ・管接続口径：Rc3/8、Rc1/2
- ・検知可能流量：0.8 ~ 5L/min

BN-1311

- ・管接続口径：Rc3/4、Rc1、Rc1^{1/2}
- ・検知可能流量：10 ~ 45 L/min(Rc3/4)
15 ~ 55 L/min(Rc1)
25 ~ 120L/min(Rc1^{1/2})

Flow Switch

BN-13 series

(Specifications)

- ・Fluid : Water

BN-1321

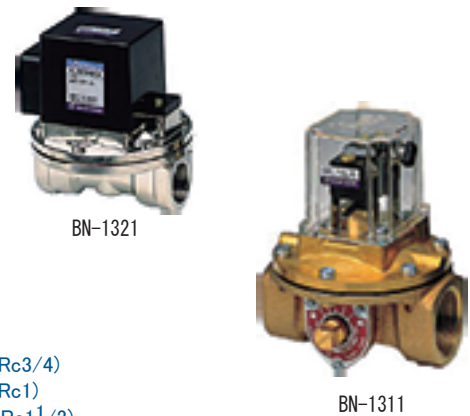
- ・Port size : Rc3/8、Rc1/2
- ・Working flow rate : 5 ~ 20L/min

BN-1321L

- ・Port size : Rc3/8、Rc1/2
- ・Working flow rate : 0.8 ~ 5L/min

BN-1311

- ・Port size : Rc3/4、Rc1、Rc1^{1/2}
- ・Working flow rate : 10 ~ 45 L/min(Rc3/4)
15 ~ 55 L/min(Rc1)
25 ~ 120L/min(Rc1^{1/2})



足踏スイッチ

BN-1411 シリーズ

(特長)

- ・コンパクトな足踏スイッチです。
- ・ロック機構付きの場合は、ペダルを踏むとペダルがロックされます。再踏み込みで解除されます。

(仕様)

- ・接点容量：1c 接点
AC125・250V 15A
DC125V 0.5A、DC250V 0.25A

(オプション)

- ・ペダルロック付
- ・保護カバー

Foot Switch

BN-1411 series

(Feature)

- ・Compact design.
- ・Foot Switch with the lock mechanism is locked by pedaling the switch. Pedal the switch again for releasing the lock.

(Specifications)

- ・Contact ratings : 1c contact
AC125・250V 15A
DC125V 0.5A、DC250V 0.25A

(Option)

- ・Pedallock
- ・Protection cover



BN-1411

逆止弁 BN-9L シリーズ

ニードル弁 BN-9N シリーズ

(仕様)

- ・使用流体：圧縮空気
- ・使用圧力：0 ~ 1.0MPa
- ・管接続口径：Rc1/4、Rc3/8、Rc1/2、Rc3/4、Rc1

Check Valve BN-9L series

Needle Valve BN-9N series

(Specifications)

- ・Fluid : Air
- ・Working pressure : 0 ~ 1.0MPa
- ・Port size : Rc1/4、Rc3/8、Rc1/2、Rc3/4、Rc1



BN-9L21



BN-9N11

方向制御弁

Directional Control Valve

4 方向電磁弁

BN-7GT シリーズ

- (特長)
- ・バルブ幅 15mm
 - ・直接配管形、ベース配管型の2種類
 - ・12連マニホールドまで即納
- (仕様)
- ・弁形式：パイロット式5ポート弁
 - ・管接続口径：M5(直接配管形)、Rc1/8(ベース配管形)
 - ・使用圧力：0.15～0.8MPa

BN-7G シリーズ

- ・バルブ幅 15mm
- ・管接続口径：M5(直接配管形)
M5、Rc1/8(ベース配管形)

BN-7V シリーズ

- ・バルブ幅：26mm(8A)、30mm(10A)
- ・管接続口径：Rc1/4、Rc3/8

BN-7M シリーズ

- ・パイロット式大容量バルブ
- ・管接続口径：Rc1/4～Rc1¹/₂
- ・異電圧、防爆対応可能

BN-76 シリーズ

- ・パイロット式大容量バルブ
- ・管接続口径：Rc1/4～Rc1

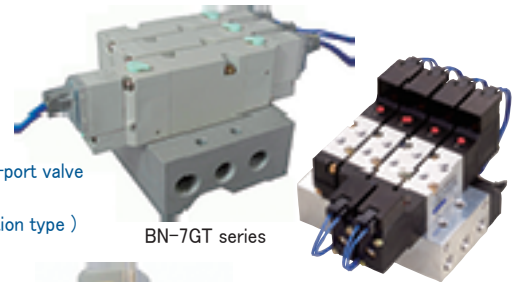
BN-7F シリーズ

- ・パイロット式ポペット形バルブ
- ・管接続口径：Rc3/8、Rc1/2

4-way Solenoid Valve

BN-7GT series

- (Feature)
- ・15mm valve width
 - ・Two types of the direct connection type and base connection type
- (Specifications)
- ・Valve style : Pilot operated 2-position 5-port valve
 - ・Port size : M5 (Direct connection type)
0.15 ~ Rc1/8 (Base connection type)
 - ・Operating pressure : 0.15 ~ 0.8MPa



BN-7GT series

BN-7G series

- ・15mm valve width
- ・Port size : M5 (Direct connection type)
M5、Rc1/8 (Base connection type)



BN-7G series

BN-7V series

- ・26mm valve width (Rc1/4)
- ・30mm valve width (Rc3/8)
- ・Port size : Rc1/4、Rc3/8



BN-7V47-8

BN-7M series

- ・Pilot operated large-capacity valve
- ・Port size : Rc1/4 ~ Rc1¹/₂
- ・Explosion proof (Option), Differential voltage

BN-764S-10

BN-76 series

- ・Pilot operated large-capacity valve
- ・Port size : Rc1/4 ~ Rc1



BN-7F43-10

BN-7F series

- ・Pilot operated poppet valve
- ・Port size : Rc3/8、Rc1/2



BN-7M43-8

3 方向電磁弁

BN-7M31

- ・直動式
- ・使用圧力：0～0.7MPa
- ・管接続口径：Rc1/4

BN-763PB

- ・直動式 パネル取り付け形
- ・使用圧力：0～0.8MPa
- ・管接続口径：Rc1/4

3-way Solenoid Valve

BN-7M31

- ・3-Ports direct operated valve
- ・Operating pressure : 0 ~ 0.7MPa
- ・Port size : Rc1/4



BN-7M31-8

BN-763PB

- ・3-Ports direct operated valve
- ・Panel installation type
- ・Working pressure : 0 ~ 0.8MPa
- ・Port size : Rc1/4



BN-763PB-8

2 方向電磁弁

BN-717C/717B シリーズ

- ・717C: 直動式、717B: パイロット式
- ・流体：空気、清水
- ・管接続口径：717C: Rc1/4、Rc3/8
717B: Rc3/8、Rc1/2、Rc3/4、Rc1

BN-7K23 シリーズ

- ・ダイヤフラムパイロット式バルブ
- ・流体：空気、清水
- ・管接続口径：Rc3/8、Rc1/2、Rc3/4、Rc1、Rc1¹/₂

BN-7A21 シリーズ

- ・直動式
- ・流体：空気、清水
- ・管接続口径：RcRc1/2、Rc3/4、Rc1

BN-5BP21 シリーズ

- ・外部パイロット式シリンダバルブ
- ・流体：空気、清水、油(粘度50sct以下)
- ・管接続口径：Rc1/2、Rc3/4、Rc1、Rc1¹/₂

BN-700V シリーズ

- ・直動式真空用バルブ
- ・使用圧力：1.3×10⁻⁵～1.0×10²KPa(abs)
- ・管接続口径(フランジ接続): 15A、20A、25A

2-way Solenoid Valve

BN-717C / 717B series

- ・Direct operated (BN-717C)、Pilot operated (BN-717B)
- ・Operating pressure : 0 ~ 0.7MPa (BN-717C)
0.05 ~ 0.8MPa (BN-717B)
- ・Port size : Rc1/4、Rc3/8 (BN-717C)
Rc3/8、Rc1/2、Rc3/4、Rc1 (BN-717B)



BN-7M21-8



BN-717B-8

BN-7K23 series

- ・2-Ports pilot operated valve
- ・Operating pressure : 0.03 ~ 1.0MPa
- ・Port size : Rc3/8、Rc1/2、Rc3/4、Rc1、Rc1¹/₂



BN-5BP21



BN-7K23-8

BN-7A21 series

- ・2-Ports direct operated valve
- ・Operating pressure : 0 ~ 0.7MPa
- ・Port size : Rc1/2、Rc3/4、Rc1



BN-717CSV201

BN-5BP21 series

- ・Air operated 2-port valve
- ・Operating pressure : 0 ~ 1.0MPa
- ・Port size : Rc1/2、Rc3/4、Rc1、Rc1¹/₂



BN-7A21



BN-700V

BN-700V series

- ・2-Ports direct operated vacuum valve
- ・Working pressure : 1.3×10⁻⁵ ~ 1.0×10² KPa(abs)
- ・Port size : Flange 15A ~ 25A (JIS B2290)

方向制御弁

Directional Control Valve

真空破壊弁 (遅延真空電磁弁)

BN-7KV シリーズ

(特長)

- ・特殊マグネットを採用した超省電力形
- ・コンパクトで大容量
- ・コイルの発熱がありません。

(仕様)

- ・直動式2ポート弁
- ・Cv 値 : 0.45
- ・管接続口径 : Rc1/4
- ・使用圧力 : $1.3 \times 10^{-6} \text{Pa} \sim 2.0 \times 10^5 \text{Pa}$ (abs)
- ・遅延時間 : 1 ~ 8 秒

BN-109 シリーズ

(仕様)

- ・直動式2ポート弁
- ・有効断面積 : 11mm^2
- ・管接続口径 : G3/8

Vacuum Breaking Valve (Timing Valve)

BN-7KV series

(Feature)

- ・ Super power-saving form that adopted a special magnet
- ・ Compact and large-capacity
- ・ The coil does not run hot.

(Specifications)

- ・ 2-Ports direct operated valve
- ・ Cv value : 0.45
- ・ Port size : Rc1/4
- ・ Working pressure : $1.3 \times 10^{-6} \text{Pa} \sim 2.0 \times 10^5 \text{Pa}$ (abs)
- ・ Delay time : 1 ~ 8 sec



BN-7KV210-8



BN-109A-10

足踏切替バルブ

BN-4P シリーズ

(特長)

- ・コンパクトな足踏切替バルブです。
- ・4方向 (BN-4PA41) と3方向 (BN-4PA31)、2方向 (BN-4P20) があります。
- ・ロック機構付きの場合は、ペダルを踏むとペダルがロックされます。再踏み込みで解除されます。(4PAシリーズのみ)

(仕様)

- ・管接続口径 :
BN-4PAシリーズ : Rc1/4(IN, OUT), Rc1/8(EX)
BN-4P20 : Rc1/4(IN, OUT)
- ・使用圧力範囲 : 0 ~ 0.7MPa
- ・有効断面積 : 8mm^2 (4PAシリーズ)、 6mm^2 (4P20)
- (オプション)
・ペダルロック付き(4PAのみ) ・保護カバー(4PAのみ)

Foot Valve

BN-4P series

(Feature)

- ・ Compact design.
- ・ 4-Ports (BN-4PA41), 3-Ports (BN-4PA31) and 2-Ports (BN-4P20)
- ・ Foot Valve with the lock mechanism is locked by pedaling the valve. Pedal the valve again for releasing the lock.(Only 4PA series)

(Specifications)

- ・ Port size : BN-4PA series : Rc1/4(IN, OUT), Rc1/8(EX)
BN-4P20 : Rc1/4
- ・ Working pressure : 0 ~ 0.7MPa
- ・ Effective area : 8mm^2 (4PA series), 6mm^2 (4P20 series)
- (Option)
・ Lock mechanism (Only 4PA series)
・ Protection cover (Only 4PA series)



BN-4PA31-8



BN-4PA31-8-C
(保護カバー付)



BN-4P20-8
(2方向切替バルブ)

手動切替バルブ

BN-4H41C シリーズ

(特長)

- ・3ポジションの4方向切替バルブです。
- ・側面配管(XA)、底面配管(XB)、パネルタイプ(PB)の3種類があります。
- ・ハンドルロックタイプもあります。(オプション)

(仕様)

- ・管接続口径 :
XAタイプ : Rc1/4, Rc3/8, Rc1/2, Rc3/4, Rc1
XB, PBタイプ : Rc3/8
- ・使用圧力範囲 : 0 ~ 0.7MPa

BN-4HT41G シリーズ

(特長)

- ・スプールタイプ2ポジション手動4方向切替弁。
- ・レバー式で圧力に関係なく確実に切替可能です。切替後のレバーは保持されます。

(仕様)

- ・管接続口径 : Rc1/4(IN, OUT), Rc1/8(EX)
- ・使用圧力範囲 : 0 ~ 0.9MPa

BN-4HT-T/B シリーズ

(特長)

- ・4方向(4HT41)、3方向(4HT31)の2種類があります。
- ・ボタンタイプ(B)、トグルタイプ(T)の2種類があります。

(仕様)

- ・管接続口径 : 3方向 : Rc1/8,
4方向 : Rc1/8(IN, OUT), M5(EX)

Manual Valve

BN-4H41C series

(Feature)

- ・ Three kinds of the side mounting (XA), bottom mounting (XB) and bottom mounting on panel.(PB)

(Specifications)

- ・ 3-position 4-ports valve
- ・ Port size :
XA : Rc1/4, Rc3/8, Rc1/2, Rc3/4, Rc1
XB, PB : Rc3/8
- ・ Working pressure : 0 ~ 0.7MPa



BN-4H41C-XA



BN-4H41C-XA
(ハンドルロック式)

BN-4HT41G series

(Feature)

- ・ 2-position 4-ports valve
- ・ Lever type, and possible to switch regardless of pressure.

(Specifications)

- ・ Port size : Rc1/4(IN, OUT), Rc1/8(EX)
- ・ Working pressure : 0 ~ 0.9MPa

BN-4HT-T/B series

(Feature)

- ・ Two kinds of the 3-Ports(4HT31) and 4-Ports(4HT41).
- ・ Two kinds of the button type (B), and toggle type (T).

(Specifications)

- ・ Port size : 3-ports valve : Rc1/8,
4-ports valve : Rc1/8(IN, OUT), M5(EX)



BN-4HT41G-6

BN-4HT31B-6

エアクリーニングシステム Air Cleaning System

冷凍式エアドライヤ (標準入気タイプ)

NH-80 シリーズ

(特長)

- ・チューブインチューブ方式の熱交換器により、圧力下露点 4°Cを実現。
- ・オゾン層を破壊しない R-134a、R-407Cを採用

(機種)

- ・NH-8007N ・NH-8012N ・NH-8018N ・NH-8028N
- ・NH-8040B ・NH-8060B ・NH-8085B ・NH-80120B
- ・NH-80155B ・NH-80210B

(オプション)

- ・中圧仕様 (1.4MPa) の製作が可能です。

NH-80K シリーズ (高圧)

(特長)

- ・使用圧力 MAX 4.99MPa

(機種)

- ・NH-8018K50C ・NH-8040K50C ・NH-8060K50C
- ・NH-80120K50C

Refrigerated Air Dryer

NH-80 series

(Feature)

- ・ Outlet Pressure Dew Point 4°C
- ・ Tube-In-Tube heat exchanger
- ・ Ozone-safe refrigerant R-134a、R-407C

(Model)

- ・NH-8007N ・NH-8012N ・NH-8018N ・NH-8028N
- ・NH-8040B ・NH-8060B ・NH-8085B ・NH-80120B
- ・NH-80155B ・NH-80210B

(Option)

- ・ Available for High Pressure Model (Max 1.4 MPa)



NH-8012N



NH-8085B

冷凍式エアドライヤ (高温入気タイプ)

(特長)

- ・チューブインチューブ方式の熱交換器により、圧力下露点 4°Cを実現。
- ・オゾン層を破壊しない R-134a、R-407Cを採用

(機種)

- ・NH-NDS22 ・NH-NDS37 ・NH-NDS75 ・NH-NDS110B
- ・NH-NDS150B ・NH-NDA32B ・NH-NDA58B

(オプション)

- ・中圧仕様 (1.4MPa) の製作が可能です。

Refrigerated Air Dryer

(After-cooler built-in type)

(Feature)

- ・ Outlet Pressure Dew Point 4°C
- ・ Tube-In-Tube heat exchanger
- ・ Ozone-safe refrigerant R-134a、R-407C

(Model)

- ・NH-NDS22 ・NH-NDS37 ・NH-NDS75 ・NH-NDS110B
- ・NH-NDS150B ・NH-NDA32B ・NH-NDA58B

(Option)

- ・ Available for High Pressure Model (Max 1.4 MPa)



NH-NDS22

吸着式エアドライヤ

(特長)

- ・吸着剤を使用して圧縮空気の水分を除去します。
- ・乾燥した空気を利用して吸着剤を乾燥させる自己再生方式です。

(機種)

- ・NH-DH13 ・NH-DH25 ・NH-DH43 ・NH-DH64
- ・NH-DH110 ・NH-DH175 ・NH-DH250

Desiccant Air Dryer

(Feature)

- ・ The desiccant can reduce the water vapor from the compressed air.
- ・ The dry purge air pulls (desorbs) moisture from the desiccant and carries it out of the dryer.
- Have a lower initial cost than heated type dryers.

(Model)

- ・NH-DH13 ・NH-DH25 ・NH-DH43 ・NH-DH64
- ・NH-DH110 ・NH-DH175 ・NH-DH250



NH-DH43

膜式エアドライヤ

(特長)

- ・湿った圧縮空気を中空のメンブレンファイバーの中を通過させるだけで、圧縮空気の水分をメンブレンファイバーの壁を通過させて外気へ放出します。
- ・電気を使用せず、可動部がありませんので、プレフィルタで供給空気中の水分と油を除去すれば、長い期間、メンテナンスの除湿をお届け出来ます。

(機種)

- ・NI-HMD20-1 ・NI-HMD20-2 ・NI-HMD20-3
- ・NI-HMD20-4 ・NI-HMD20-5 ・NI-HMD20-6

Membrane Air Dryer

(Feature)

- ・ Compressed air, saturated with water vapor, flows through a bundle of tube-shaped membranes. Water vapor passes through the membrane walls
- ・ Keep the dryer clean and oil free with pre-filter
- NI Series filters and receive years of trouble-free service for a long time.

(Model)

- ・NI-HMD20-1 ・NI-HMD20-2 ・NI-HMD20-3
- ・NI-HMD20-4 ・NI-HMD20-5 ・NI-HMD20-6



NI-HMD20

エアクリーニングシステム

Air Cleaning System

高性能エアフィルタ

Air Filter with Enhanced Performance

(特長)

- ・高性能、高品質、斬新デザインの実現
- ・用途に応じて、5種類のエレメントを選定出来ます。
- ・エレメントは圧縮空気の品質基準をクリアしています。

(Feature)

- ・ A choice of five elements allows you to design a system that delivers the air quality that you required.
- ・ Each element was passed the quality standard for ISO 8573.1 Quality Class of compressed air.

(機種 Model)

シリーズ Series	品名 Type		ろ過度 (μm) Nominal filtration rating
CN	セパレータフィルタ	Separator filter	3
TN	ラインフィルタ	Line Filter	1
AN	オイルリムーバルフィルタ	Oil Removal Filter	1
UN	ウルトラフィルタ	Ultra Filter	0.01
HN	オイルベーパーリムーバルフィルタ	Oil Vapor Removal Filter	0.01 (活性炭入り with activated)



NI Filter

(仕様)

- ・管接続口径 : Rc3/8 ~ Rc2¹/2
- ・使用圧力 : 0.14 ~ 1.72MPa

(Specifications)

- ・ Port size : Rc3/8 ~ Rc2¹/2
- ・ Working pressure : 0.14 ~ 1.72MPa



Element

空気圧応用機器

Pneumatic Applied Cleaning

温調除湿器

Temperature Control Air Dryer

(特長)

- ・ 出口空気温度を高精度でコントロールする冷凍式エアドライヤ

(Features)

The refrigerated dryer can control outlet air temperature.

(仕様)

- ・ 処理空気量 : 700 L/min(ANR)
- ・ 出口空気露点 : 10°C
- ・ 出口空気温度調整範囲 : 10 ~ 30°C

(Specifications)

- ・ Quantity of processing air : 700 L/min(ANR)
- ・ Outlet air dew point : 10°C
- ・ Outlet air temperature adjustment range : 10-30 °C

(用途)

- ・ 精密加工機の軸受供給エア
- ・ 制御盤への供給エア
- ・ 電子機器の温度テスト

(Use)

- ・ Bearing supply air of the precision processing machine
- ・ Supply air to the control panel
- ・ The temperature test of electronics



NH-ACC055

冷空気発生装置 (ジェットクーラ)

Jet Cooler

(特長)

- ・ 電気や冷媒を一切使用せず、圧縮空気を供給するだけで、冷風を発生させます。
- ・ 様々な分野でのスポット冷却に最適です。

(Features)

- ・ No use of electricity and refrigerant. Cooled air is generated by supplying the compressed air.
- ・ The generated cooled air is readily used for spot cooling in many fields.

(機種)

- ・ 温度降下 40°Cタイプ (Nタイプ)
BN-VT150N、BN-VT300N、BN-600N
- ・ 温度降下 60°Cタイプ (Kタイプ)
BN-VT150K、BN-VT300K、BN-VT450K、BN-VT600K

(Model)

- ・ Type N (Temperature Drop 40°C Type)
BN-VT150N、BN-VT300N、BN-VT600N
- ・ Type K (Temperature Drop 60°C Type)
BN-VT150K、BN-VT300K、BN-VT450K、BN-VT600K

(オプション)

- ・ マグネット台
- ・ フレキシブルホース
- ・ ホースジョイント
- ・ サイレンサー (Kタイプ)

(Option)

- ・ Hose Joint
- ・ Flexible Hose
- ・ Magnet Table
- ・ Silencer (Only type K)



BN-VT300K
サイレンサ付

サイレンサ 専用マグネット



ホースジョイント フレキシブルホース (断熱材付)

窒素ガス発生装置 ANWシリーズ

Nitrogen Gas Generator ANW series

(特長)

- ・ 空気中の酸素を吸着剤により吸着させ、純度の高い窒素ガスを発生させます。(PSA方式)
- ・ コンプレッサ搭載タイプ、大型タイプ、等各種揃えています。
- ・ タッチパネルにより、使いやすさを追求しています。

(Features)

- ・ The adsorbent reduces the oxygen from atmosphere, and the purity high nitrogen is generated.
- ・ The compressor mounted type, Large size type

(仕様)

- ・ 99%仕様 : 0.6 ~ 110 Nm³/h
- ・ 99.9%仕様 : 0.36 ~ 80 Nm³/h
- ・ 99.99%仕様 : 0.18 ~ 50 Nm³/h

(Specifications)

- ・ Purity 99% : 0.6 ~ 110 Nm³/h
- ・ Purity 99.9% : 0.36 ~ 80 Nm³/h
- ・ Purity 99.99% : 0.18 ~ 50 Nm³/h



ANW-07PCO

 **日本精器株式会社**

- 本社・工場 大阪府八尾市八尾木北2丁目8番地
〒581-0016 TEL. 072-923-0481 FAX. 072-994-3603
- 大阪営業所 大阪府八尾市八尾木北2丁目8番地
〒581-0016 TEL. 072-923-0481 FAX. 072-994-3603
- 東京営業所 東京都大田区中馬込1丁目16番23号
〒140-0027 TEL. 03-3777-6111 FAX. 03-3777-6116
- 名古屋営業所 愛知県名古屋市東区芳野3丁目2-16
〒485-0039 TEL. 052-937-2180 FAX. 052-937-2181

URL: <http://www.nihonseiki.com>

 **NIHON SEIKI CO., LTD.**

- Headquarters & plant : 2-8, Yaogi-kita, Yao, Osaka 581-0016 Japan
TEL. 072-923-0481 FAX. 072-994-3603
- Osaka office : 2-8, Yaogi-kita, Yao, Osaka 581-0016 Japan
TEL. 072-923-0481 FAX. 072-994-3603
- Tokyo office : 1-16-23, Nakamagome, Ota-ku, Tokyo 143-0027
TEL. 03-3777-6111 FAX. 03-3777-61116
- Nagoya office : 3-2-16, Yoshino, Higashi-ku, Nagoya 461-0027
TEL. 052-937-2180 FAX. 052-937-2181