

PC...Y型

- ・ノンバックラッシュ仕様
- ・リトラクション大
- ・コンパクト、軽量

- ・ワンサイドポジクランプ（クランプ片側）も準備しております。御相談ください。
- ・ONE SIDE POSI. CLAMPER (ONLY ONE SIDE OF CLAMPER) IS ALSO AVAILABLE. PLEASE CONSULT FOR APPLICATION.

- ・Non-backlash specification
- ・Large retraction
- ・Compact & light weight



PC-140Y-01



PC-200Y-01



PC-300Y-01

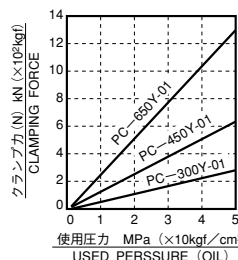
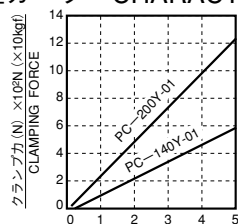


PC-450Y-01

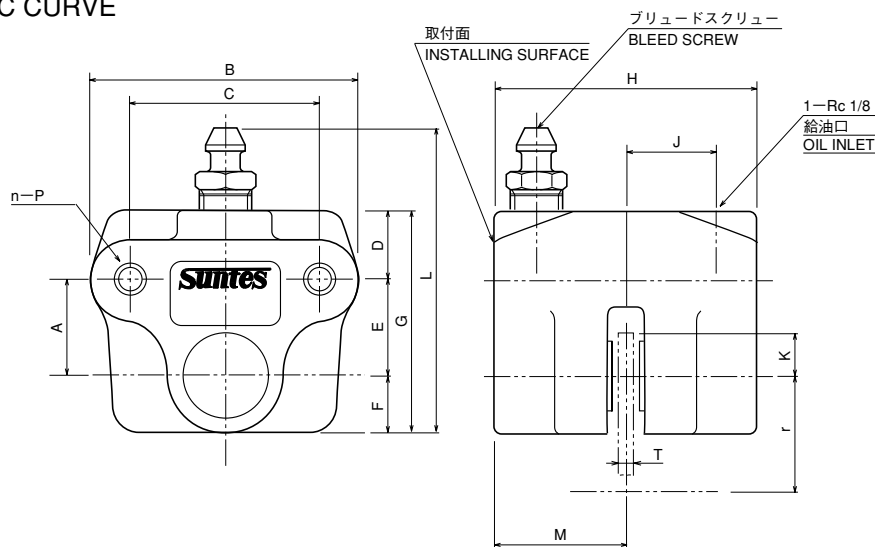


PC-650Y-01

●特性カーブ・CHARACTERISTIC CURVE



- ・摩擦係数（静摩擦） $\mu=0.4$
- ・COEFFICIENT OF STATIC FRICTION=0.4



- ・本体は中央で2分割でき、片側のみのご使用可能です。またディスク厚み変更も可能です。御相談ください。
- ・Posi. clamper is divided into two sides. Only one side is usable. Disc thickness is changeable. Please contact us.
- ・ノンバックラッシュで御使用の場合は保持力が低下します。御相談ください。
- ・Holding force would decrease when using for non-backlash. In this case, consult.

●寸法表・DIMENSION LIST

| 型 式 MODEL TYPE | A | B | C | D | E | F | G | H | J | K | L | M | n-P | T | パッド型式 PAD MODEL | 質量 (kg) MASS |
|-------------------|----|-----|-----|----|----|----|-----|-----|------|----|-----|------|------------|----|--------------------|-----------------|
| PC-140Y-01 | 18 | 51 | 36 | 13 | 18 | 11 | 42 | 50 | 17 | 8 | 58 | 25 | 2-M 6×16 | 3 | DB-0480-K*** | 0.2 |
| PC-200Y-01 | 21 | 63 | 45 | 18 | 21 | 15 | 54 | 55 | 18.5 | 10 | 70 | 27.5 | 2-M 8×15.5 | 6 | DB-0481-K*** | 0.35 |
| PC-300Y-01 | 28 | 79 | 54 | 18 | 28 | 24 | 70 | 68 | 24 | 12 | 86 | 34 | 2-M10×19 | 6 | DB-0482-K*** | 0.69 |
| PC-450Y-01 | 30 | 104 | 74 | 23 | 30 | 32 | 85 | 79 | 29.5 | 18 | 101 | 39.5 | 2-M14×21.5 | 10 | DB-0483-K*** | 1.3 |
| PC-650Y-01 | 46 | 144 | 103 | 35 | 46 | 45 | 126 | 100 | 38.5 | 29 | 142 | 50 | 2-M16×26 | 10 | DB-0484-K*** | 3.3 |

●仕様・SPECIFICATION

| 型 式 | MODEL TYPE | PC-140Y-01 | PC-200Y-01 | PC-300Y-01 | PC-450Y-01 | PC-650Y-01 |
|----------------------------|---|---|--|--|--|--|
| シリンダー径 (mm) | CYLINDER DIA (mm) | $\phi 14$ | $\phi 20$ | $\phi 30$ | $\phi 45$ | $\phi 65$ |
| シリンダー面積 (cm ²) | AREA OF CYLINDER (cm ²) | 1.54 | 3.14 | 7.07 | 15.90 | 33.17 |
| 使用ディスク外径 (mm) | USABLE DISC DIA (mm) | $\phi 50 \sim \infty$ | $\phi 100 \sim \infty$ | | $\phi 150 \sim \infty$ | $\phi 260 \sim \infty$ |
| 有効制動半径 (m) | EFFECTIVE RADIUS OF BRAKING (m) | $r = \frac{1}{1000} (\frac{DISC DIA}{2} - 8)$ | $r = \frac{1}{1000} (\frac{DISC DIA}{2} - 10)$ | $r = \frac{1}{1000} (\frac{DISC DIA}{2} - 12)$ | $r = \frac{1}{1000} (\frac{DISC DIA}{2} - 18)$ | $r = \frac{1}{1000} (\frac{DISC DIA}{2} - 28)$ |
| パッド型式 | PAD MODEL TYPE | DB-0480-K01※ | DB-0481-K01※ | DB-0482-K01※ | DB-0483-K01※ | DB-0484-K01※ |
| パッド摩耗代 (mm) | WEAR ALLOWANCE OF PAD (mm) | 2 | 2 | 2 | 2 | 2 |
| 使用圧力 (MPa) | WORKING PRESSURE (MPa) | 0.15~5 | 0.1~5 | | 0.05~5 | |
| 作動油 | FLUID TO BE USED | 一般鉱物油 (油圧作動油) MINERAL OIL | | | | |
| 必要油量 (x10 ⁻⁴ ℓ) | REQUIRED OIL VOLUME (x10 ⁻⁴ ℓ) | 0.2 | 0.4 | 0.9 | 2.9 | 6.0 |
| トルク計算 (kN) | TORQUE CALCULATION (CLAMPING FORCE=kN) | T (N·m) = N×r | | | | |

※記載寸法仕様は改良のため予告なく変更することがあります。

※Dimensions and specifications might be changed for improvement without notice.

三陽商事株式会社

三陽工業株式会社

SANYO SHOJI CO.,LTD.

本社 〒564-0044
大阪府吹田市南金田2丁目29番2号
TEL (06) 6384-1212 FAX (06) 6338-1415

東京営業所 TEL (03) 3769-3434 FAX (03) 3769-1033
名古屋営業所 TEL (052) 231-3455 FAX (052) 231-3566

URL <http://www.suntes.co.jp/>
E-mail: sanyo@suntes.co.jp

Head Office 29-2, 2-Chome, Minamikaneden,
Suita, Osaka, 564-0044, Japan
Tel (06) 6384-1212 Fax (06) 6338-1415

Tokyo Branch Tel (03) 3769-3434 Fax (03) 3769-1033
Nagoya Branch Tel (052) 231-3455 Fax (052) 231-3566

PC...A型

- ・ノンバックラッシュ仕様
- ・リトラクション大
- ・コンパクト、軽量

- ・ワンサイドポジクランパ（クランパ片側）も準備しております。御相談ください。
- ・ONE SIDE POSI. CLAMPER (ONLY ONE SIDE OF CLAMPER) IS ALSO AVAILABLE. PLEASE CONSULT FOR APPLICATION.

- ・Non-backlash specification
- ・Large retraction
- ・Compact & light weight



PC-140A-01



PC-200A-01



PC-300A-01

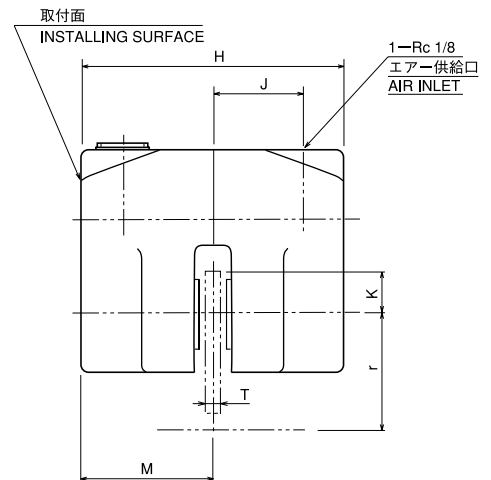
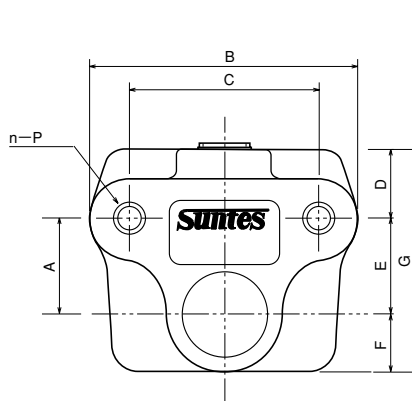
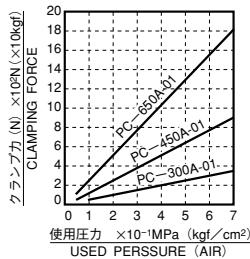
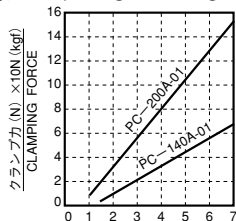


PC-450A-01



PC-650A-01

●特性カーブ・CHARACTERISTIC CURVE



- ・摩擦係数（静摩擦） $\mu=0.4$
- ・COEFFICIENT OF STATIC FRICTION=0.4

- ・本体は中央で2分割でき、片側のみのご使用可能です。またディスク厚み変更も可能です。御相談ください。
- ・Posi. clamper is divided into two sides. Only one side is usable. Disc thickness is changeable. Please contact us.
- ・ノンバックラッシュで御使用の場合は保持力が低下します。御相談ください。
- ・Holding force would decrease when using for non-backlash. In this case, consult.

●寸法表・DIMENSION LIST

| 型 式 MODEL TYPE | A | B | C | D | E | F | G | H | J | K | M | n-P | T | パッド型式 PAD MODEL | 質量 (kg) MASS |
|-------------------|----|-----|-----|----|----|----|-----|-----|------|----|------|------------|----|--------------------|-----------------|
| PC-140A-01 | 18 | 51 | 36 | 13 | 18 | 11 | 42 | 50 | 17 | 8 | 25 | 2-M 6×16 | 3 | DB-0480-K*** | 0.2 |
| PC-200A-01 | 21 | 63 | 45 | 18 | 21 | 15 | 54 | 55 | 18.5 | 10 | 27.5 | 2-M 8×15.5 | 6 | DB-0481-K*** | 0.35 |
| PC-300A-01 | 28 | 79 | 54 | 18 | 28 | 24 | 70 | 68 | 24 | 12 | 34 | 2-M10×19 | 6 | DB-0482-K*** | 0.69 |
| PC-450A-01 | 30 | 104 | 74 | 23 | 30 | 32 | 85 | 79 | 29.5 | 18 | 39.5 | 2-M14×21.5 | 10 | DB-0483-K*** | 1.3 |
| PC-650A-01 | 46 | 144 | 103 | 35 | 46 | 45 | 126 | 100 | 38.5 | 29 | 50 | 2-M16×26 | 10 | DB-0484-K*** | 3.3 |

●仕様・SPECIFICATION

| 型 式 | MODEL TYPE | PC-140A-01 | PC-200A-01 | PC-300A-01 | PC-450A-01 | PC-650A-01 |
|----------------------------|--|---|--|--|--|--|
| 使用ディスク外径 (mm) | USABLE DISC DIA (mm) | $\phi 50 \sim \infty$ | $\phi 100 \sim \infty$ | | $\phi 150 \sim \infty$ | $\phi 260 \sim \infty$ |
| 有効制動半径 (m) | EFFECTIVE RADIUS OF BRAKING (m) | $r = \frac{1}{1000} (\frac{DISC DIA}{2} - 8)$ | $r = \frac{1}{1000} (\frac{DISC DIA}{2} - 10)$ | $r = \frac{1}{1000} (\frac{DISC DIA}{2} - 12)$ | $r = \frac{1}{1000} (\frac{DISC DIA}{2} - 18)$ | $r = \frac{1}{1000} (\frac{DISC DIA}{2} - 29)$ |
| パッド型式 | PAD MODEL TYPE | DB-0480-K01* | DB-0481-K01* | DB-0482-K01* | DB-0483-K01* | DB-0484-K01* |
| パッド摩耗代 (mm) | WEAR ALLOWANCE OF PAD (mm) | 2 | 2 | 2 | 2 | 2 |
| シリンダー径 (mm) | CYLINDER DIA (mm) | $\phi 14$ | $\phi 20$ | $\phi 30$ | $\phi 45$ | $\phi 65$ |
| シリンダー面積 (cm ²) | AREA OF CYLINDER (cm ²) | 1.54 | 3.14 | 7.07 | 15.90 | 33.17 |
| 使用圧力(エア) (MPa) | WORKING PRESSURE (AIR) (MPa) | 0.15~0.7 | 0.1~0.7 | | 0.05~0.7 | |
| トルク計算 (kN) | TORQUE CALCULATION (CLAMPING FORCE=kN) | T (N・m) = N×r | | | | |

※記載寸法仕様は改良のため予告なく変更することがあります。

※Dimensions and specifications might be changed for improvement without notice.

三陽商事株式会社

三陽工業株式会社

SANYO SHOJI CO.,LTD.

本 社 〒564-0044
大阪府吹田市南金田2丁目29番2号
TEL (06) 6384-1212 FAX (06) 6338-1415

東京営業所 TEL (03) 3769-3434 FAX (03) 3769-1033
名古屋営業所 TEL (052) 231-3455 FAX (052) 231-3566

URL <http://www.suntes.co.jp/>
E-mail: sanyo@suntes.co.jp

Head Office 29-2, 2-Chome, Minamikaneden,
Suita, Osaka, 564-0044, Japan
Tel (06) 6384-1212 Fax (06) 6338-1415

Tokyo Branch Tel (03) 3769-3434 Fax (03) 3769-1033
Nagoya Branch Tel (052) 231-3455 Fax (052) 231-3566