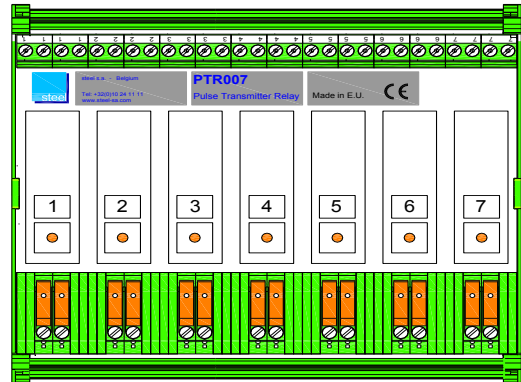


De serie PTR007 relais zijn bestemd voor de impuls transmissies. Ze bezitten 7 onafhankelijke kanalen met statische uitgang. Ze zijn speciaal ontworpen voor toepassingen in het domein van energietellingen

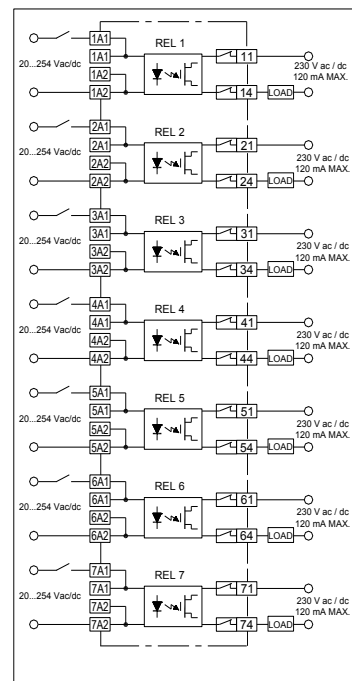
Ze beantwoorden aan de strengste eisen betreffende onschendbaarheid voor electromechanische storingen en industriële omgeving. Ze waarborgen bijgevolg een feilloze transmissie van de impulsen van energietelling.



Technische Gegevens

Spanning ingang	20...254 Vac/dc of 24Vdc geen polariteit
Max stroom per ingang	5 mA
Aantal ingangen	2 of 3 afhankelijk kanalen
Isolatie tussen kanalen	630Vrms
Uitgangen	MOS FET
Schakeling vermogen	230 Vac ou dc - 120mA max Vrij potentiëel contact
On state weerstand	35 ohm
Isolatie tussen uitgangen	630Vrms
Isolatie tussen ingangen	630Vrms
Isolatie ingang,uitgang	2500Vrms/3500Vdc
Frequentie pulslengte	12,5 Hz maximum 40 ms minimum
Indicatie	een gele LED diode LED per kanaal
Werking temperatuur	-25°C ... +60°C
Aansluitingen	aansluitklem met vijs onderbreekbare klemmen capaciteit 2,5 mm ²
Materiaal	polyamide V0
Montage:	Omega DIN Rail
Afmetingen	143 (L) x 125 (H) x 58 (D) mm
Veiligheid	IP30 acc. VDE 0470

Schemas



Bestelling referenties

Referenties	PTR 007 -			-	-	-
Spanning	24 ...230 Vac/dc +/- 10%	U				
Aantal kanalen	7 kanalen		7			
Vervaardiging	Standard				A	
	Speciaal				X	

Afmetingen

Alle afmetingen in mm.

