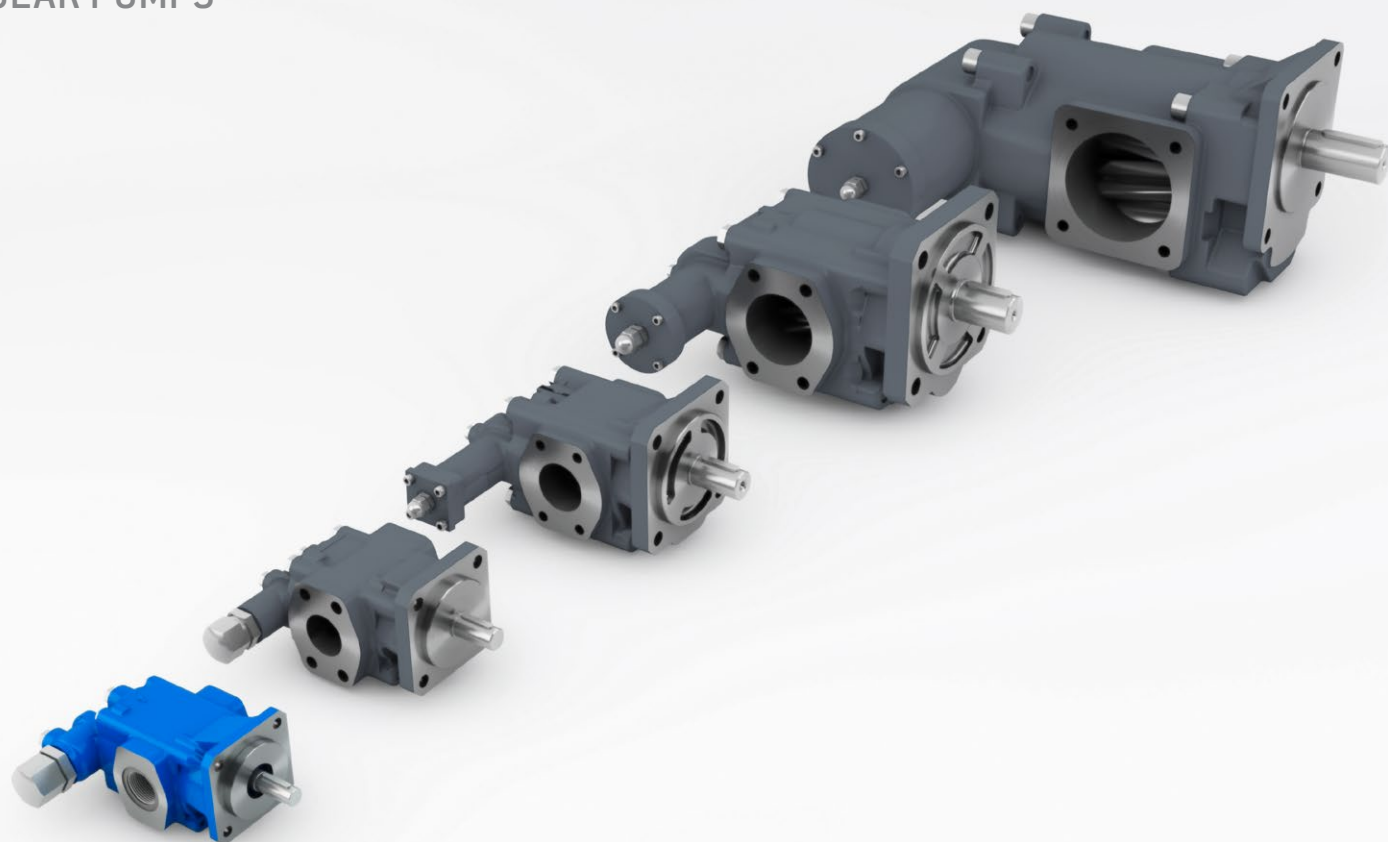


R25

ZAHNRADPUMPEN

GEAR PUMPS



RICKMEIER-Zahnradpumpen übernehmen in unterschiedlichsten industriellen Anwendungen vielfältige Aufgaben: von der Schmiermittelförderung in Schmiermittelkreisläufen bis hin zum Flüssigkeitstransport für Öle und Fördermedien.

Auf der folgenden Seite finden Sie Abmessungen der Zahnradpumpen in der Grundausführung. Bei der Auslegung, sowie speziellen Ausführungen der Zahnradpumpen wenden Sie sich bitte an: products-e@rickmeier.de

Gear pumps from RICKMEIER are used in various industrial applications and have a lot of different functions: from pumping lubricants into lubrication circuits up to transporting fluids for oils and flow media.

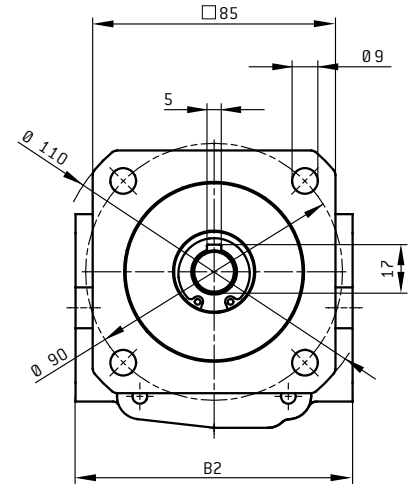
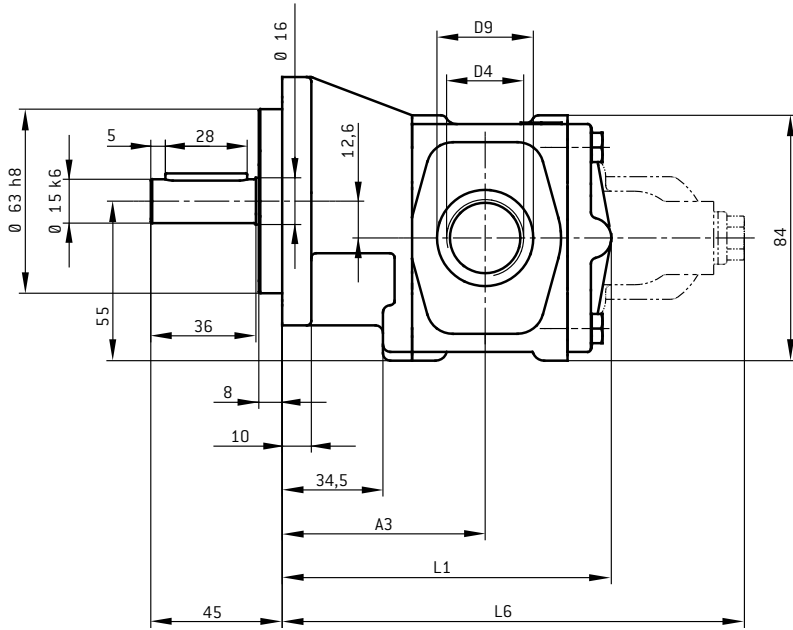
On the following page you will find dimensions of the gear pumps in the standard design. For set-up, as well as special designs of the gear pumps, please contact us: products-e@rickmeier.de



RICKMEIER.
PUMPENTECHNOLOGIE

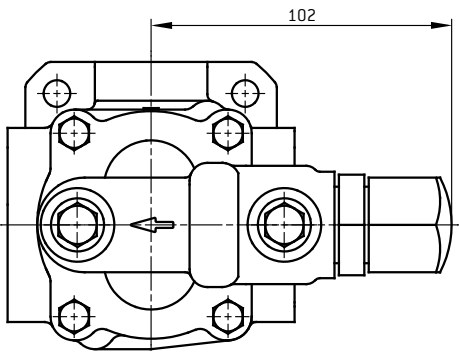
RICKMEIER GmbH
Langenholthäuser Str. 20-22 · D-58802 Balve
Fon: +49 2375 927-0 · Fax: +49 2375 927-26
E-Mail: kontakt@rickmeier.de
www.rickmeier.de

Zahnradpumpen Grundausführung
Gear pump standard design



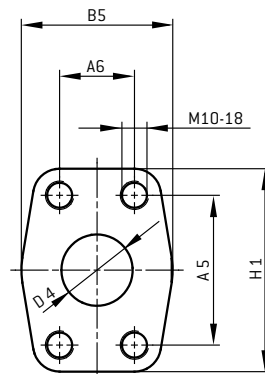
Option option

Druckbegrenzungsventil
Pressure relief valve



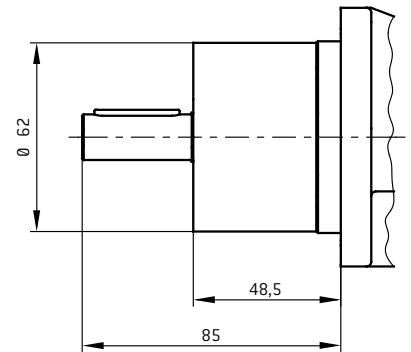
Option option

SAE Anschluss
SAE connection



Option option

Gleitringdichtung
Mechanical seal



Anschlussabmessungen [mm] R25
Connecting dimensions [mm] R25

Vg displ. volume [cm ³]	Saug- und Druckanschluss/ suction and press. connection										Gewicht/weight [kg]			Einstellbereich DB* adjustmentrange relief valve [bar]		
	Gewindeanschluss/ threaded connection			SAE-Anschluss/-connection							Standard ohne DB* standard without valve	Mehrgewicht/ add. weight				
	B2	D4	D9	A5	A6	B2	B5	D4	H1	Flanschgr. flange size		A3	L1		L6	DB*
2,5																
3,15																
4																
5		G3/4	33-1	47,6	22,2		51	19	66	SAE3/4	69,5	113,5	158,5	4,0		
6,3	97	inch				95									0,8	0,7
8																
10																
12,5																
16		G1	40-1	52,4	26,2		59	25	70	SAE1	74,5	141	186	4,8		
20		inch														

*DB: Druckbegrenzungsventil / pressure relief valve

**GLRD: Gleitringdichtung / mechanical seal