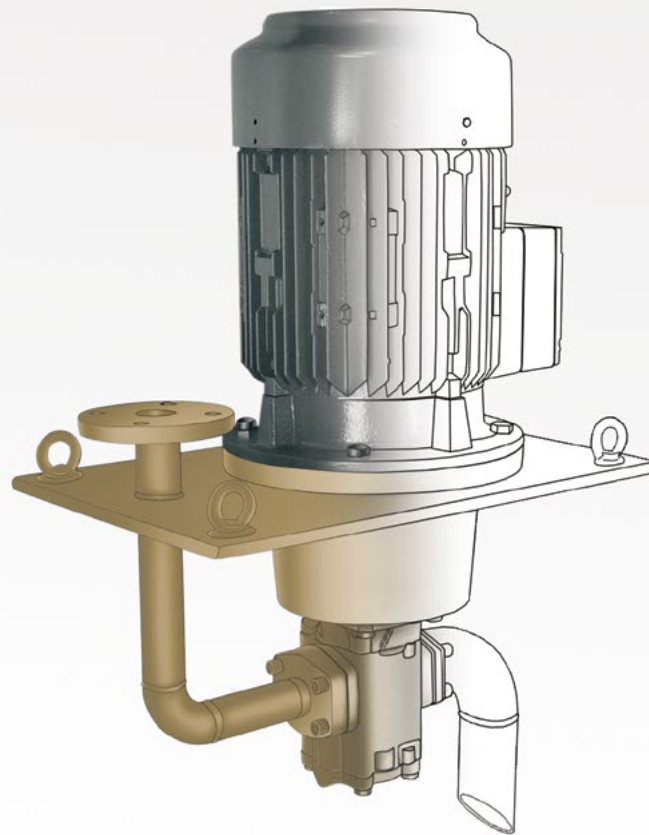


MONTAGEPLATTENAGGREGATE

MOUNTING PLATE UNITS



Die technischen Angaben in diesem Katalog dienen der allgemeinen Information. Bei Montage, Betrieb und Wartung sind die Betriebsanleitungen und die auf den Produkten angegebenen Hinweise unbedingt zu beachten. Änderungen der technischen Daten, Auswahl- und Bestelldaten, beim Zubehör und der Lieferbarkeit sind vorbehalten. Alle Abmessungen in diesem Katalog gelten in Millimeter.

RICKMEIER Montageplattenaggregate werden standardmäßig mit Drehstrom-Asynchronmotoren gemäß DIN EN 50347 ausgerüstet. Auf Anfrage sind auch Einphasen-Wechselstrommotoren sowie Gleichstrommotoren verschiedenster Spannungsebenen erhältlich.

Die Abmessungen der Standard Montageplattenaggregate für unterschiedliche Motorenbaugrößen finden Sie auf der folgenden Seite. Spezielle Hersteller und Spezifikationen sind auf Anfrage erhältlich.

The technical details in this catalog have been provided for general information. For any assembly, operation or servicing do respect the operating manuals and the instructions provided on the products. Technical data, product range and order data, accessories and availability are subject to alteration. All dimensions in this catalog are in millimetres.

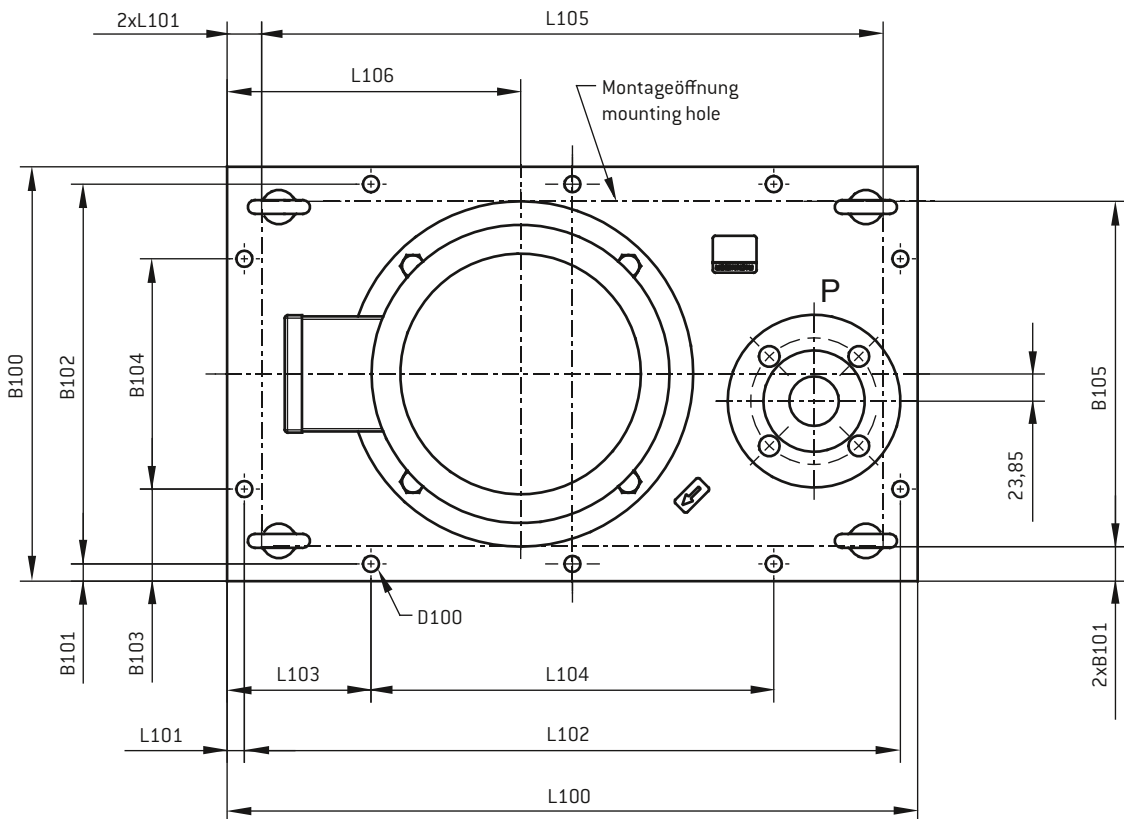
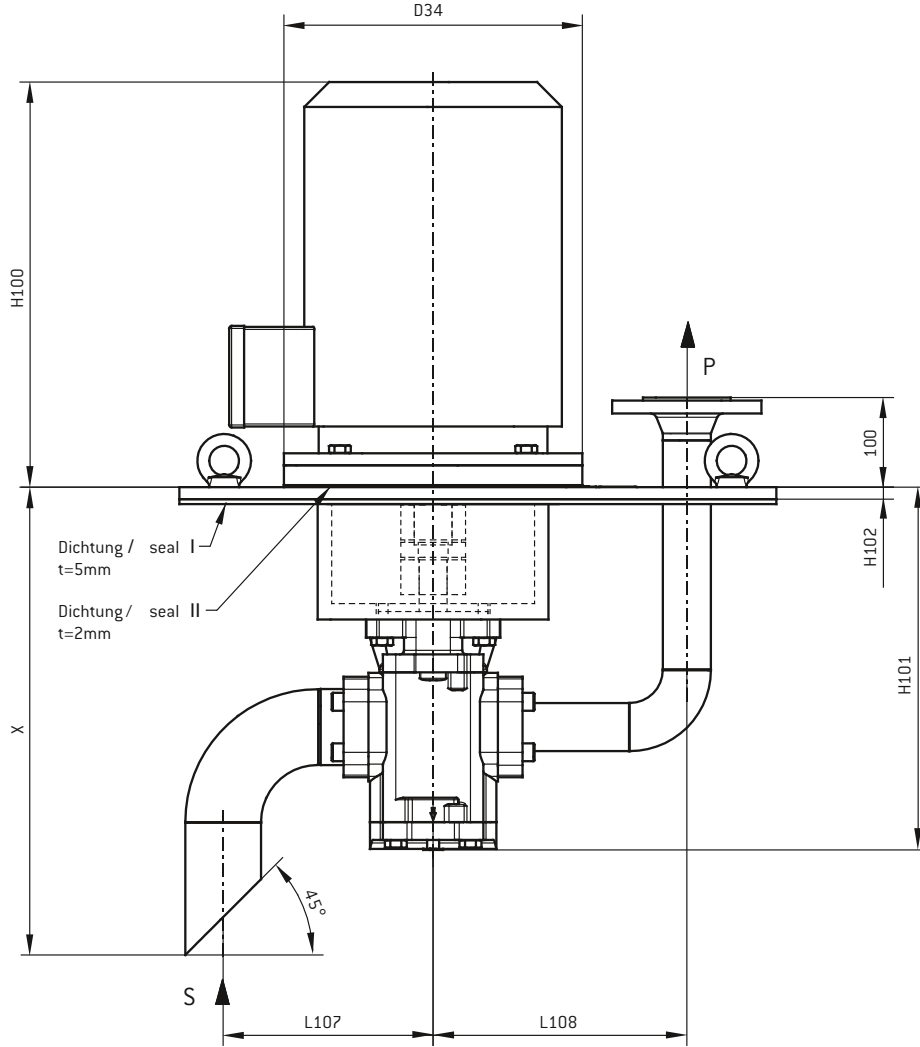
RICKMEIER mounting plate units as a standard are equipped with three-phase asynchronous motors under DIN EN 50347. The single-phase a.c. motors and d.c. motors are available at different voltages on request.

The dimensions of the standard mounting plate assemblies for different engine sizes can be found on the following page. Special manufacturers and specifications are available on request.



RICKMEIER.
PUMPENTECHNOLOGIE

RICKMEIER GmbH
Langenholthäuser Str. 20-22 · D-58802 Balve
Fon: +49 2375 927-0 · Fax: +49 2375 927-26
E-Mail: kontakt@rickmeier.de
www.rickmeier.de



Montageplattenaggregat R45
Mounting plate unit R45

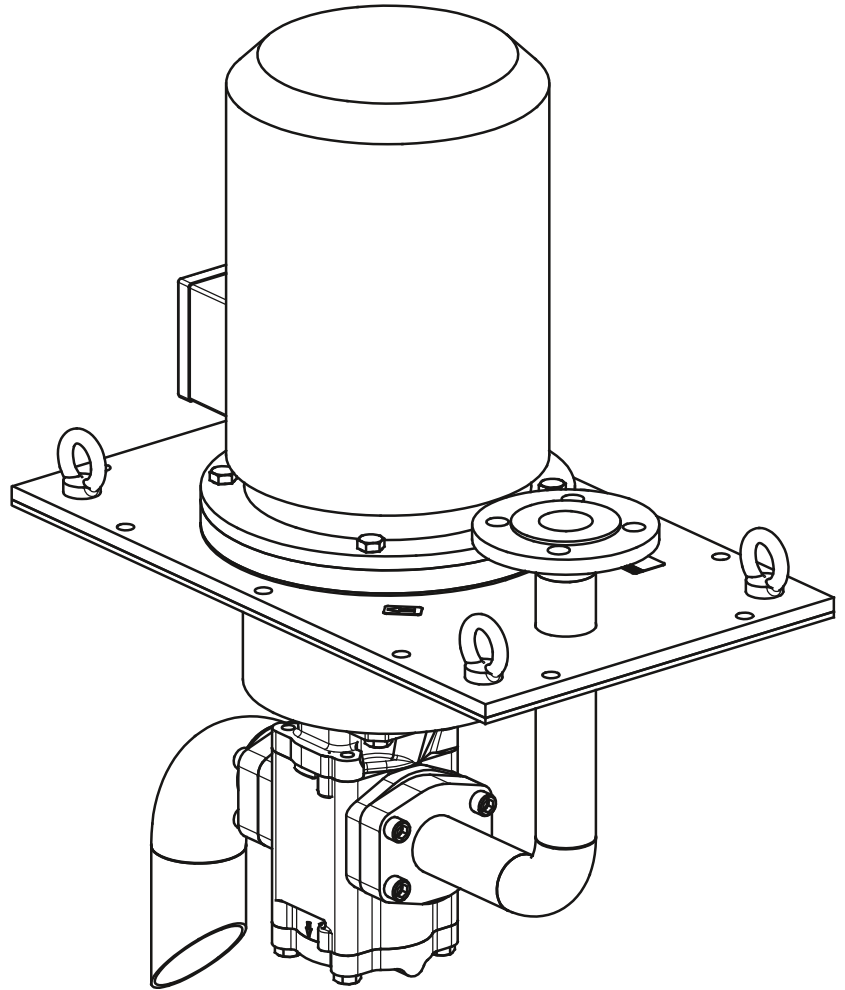
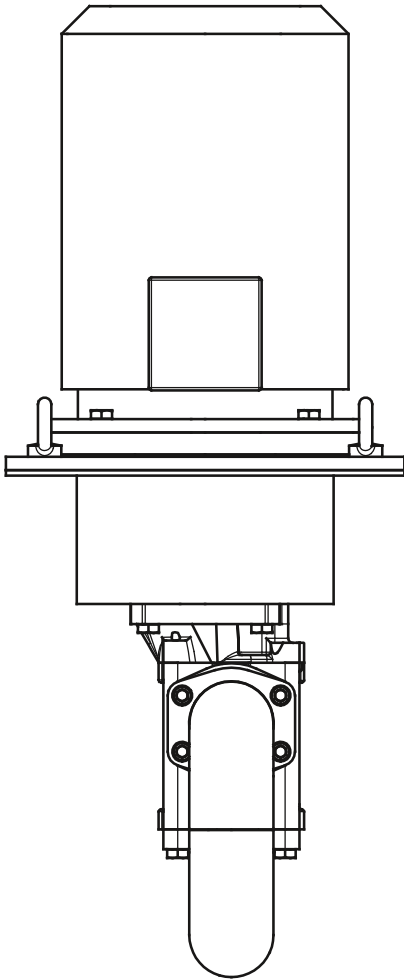


Tabelle: Maße R45 *table: R45 dimensions*

Normmotor standard motor	Saugleitung suction line	Druckanschluß press. connection																		X			
			B100	B101	B102	B103	B104	B105	D34	D100	H100 ³⁾	H101	H102	L100	L101	L102	L103	L104	L105		L106	L107	L108
Größe size BG	S ¹⁾	P ²⁾																					
100L	∅ 60,3 x 2,9	DN40	300	12,5	275	65	170	250	250	9,5	355,5	301	12	560	12,5	535	110	340	510	240	188	230	395
112M			360	15	330	80	200	300	300	14	349												
132S/132M			410		380	95	220	350	350	522	347	15	625	15	595	130	365	565	265	280			
160M			410	380	95	220	350	350	522	347	15	625	15	595	130	365	565	265	280	440			
100L	∅ 76,1 x 2,9	DN50	300	12,5	275	65	170	250	250	9,5	355,5	346	12	560	12,5	535	110	340	510	240	212	230	435
112M			360	15	330	80	200	300	300	14	349												
132S/132M			410		380	95	220	350	350	522	392	15	625	15	595	130	365	565	265	280			
160M/160L			410	380	95	220	350	350	522	392	15	625	15	595	130	365	565	265	280	480			

1) Rohr DIN 2448 2) Flansch EN 1092-1/11B/.../ PN 16 3) abhängig vom Motorfabrikat
 tube DIN 2448 flange EN 1092-1/11B/.../ PN 16 depending on motor brand