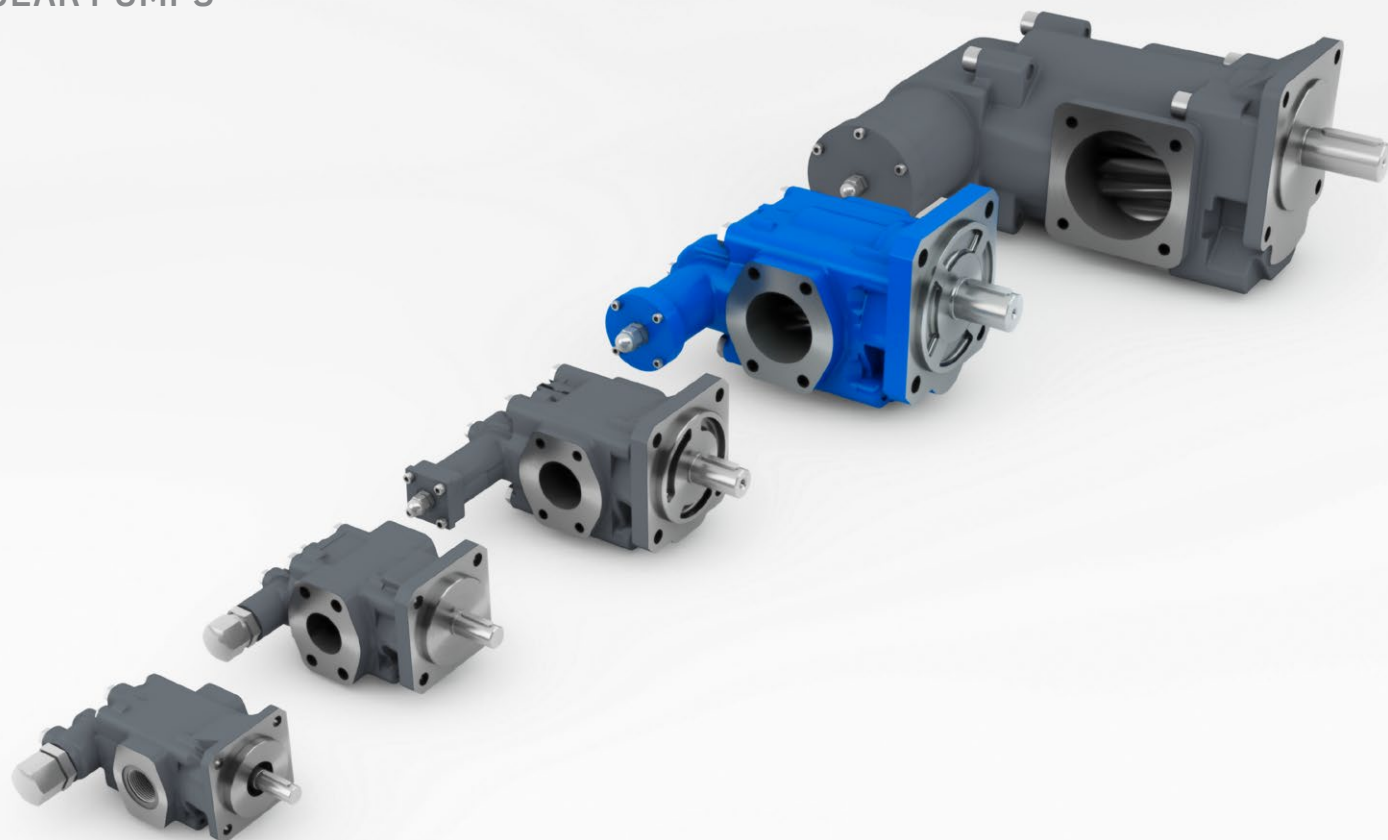


R65

# ZAHNRADPUMPEN

GEAR PUMPS



RICKMEIER-Zahnradpumpen übernehmen in unterschiedlichsten industriellen Anwendungen vielfältige Aufgaben: von der Schmiermittelförderung in Schmiermittelkreisläufen bis hin zum Flüssigkeitstransport für Öle und Fördermedien.

Auf der folgenden Seite finden Sie Abmessungen der Zahnradpumpen in der Grundausführung. Bei der Auslegung, sowie speziellen Ausführungen der Zahnradpumpen wenden Sie sich bitte an: [products-e@rickmeier.de](mailto:products-e@rickmeier.de)

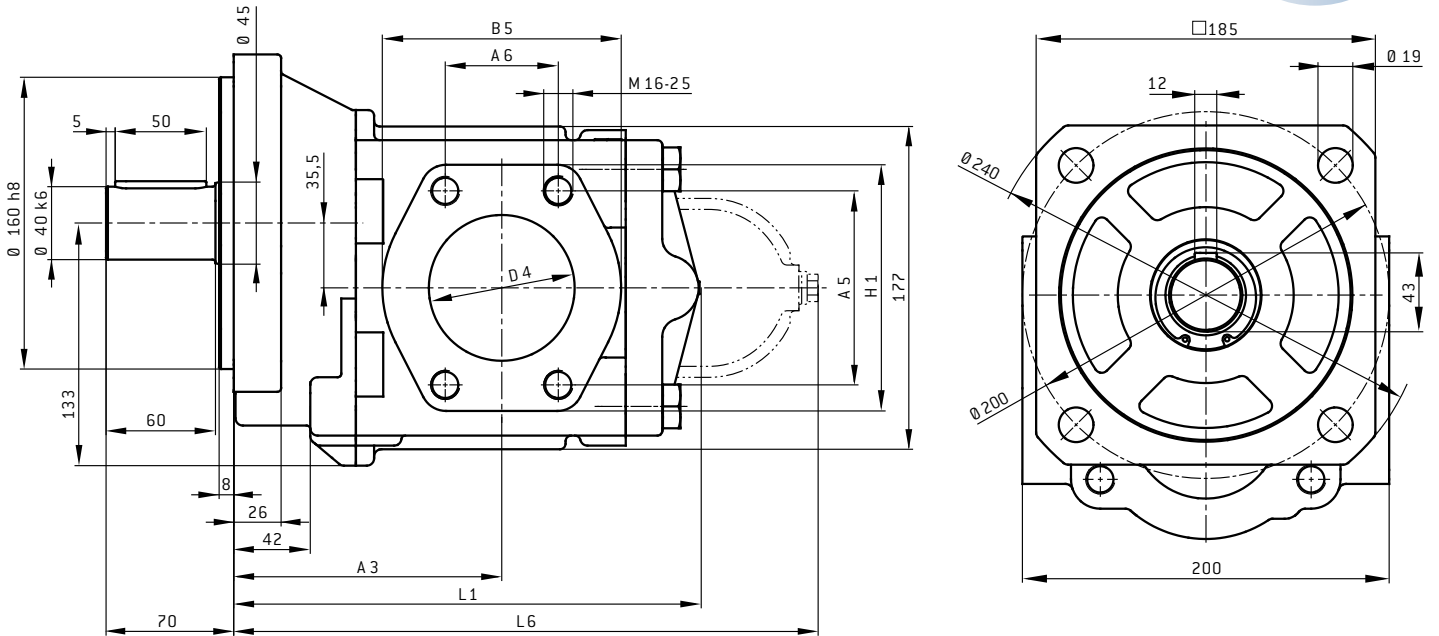
Gear pumps from RICKMEIER are used in various industrial applications and have a lot of different functions: from pumping lubricants into lubrication circuits up to transporting fluids for oils and flow media.

On the following page you will find dimensions of the gear pumps in the standard design. For set-up, as well as special designs of the gear pumps, please contact us: [products-e@rickmeier.de](mailto:products-e@rickmeier.de)



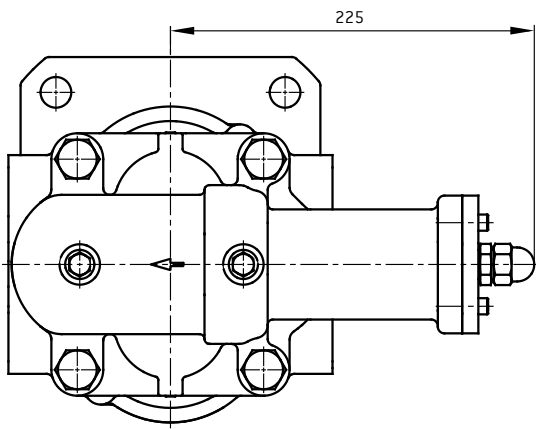
**RICKMEIER.**  
PUMPENTECHNOLOGIE

RICKMEIER GmbH  
Langenholthäuser Str. 20-22 · D-58802 Balve  
Fon: +49 2375 927-0 · Fax: +49 2375 927-26  
E-Mail: [kontakt@rickmeier.de](mailto:kontakt@rickmeier.de)  
[www.rickmeier.de](http://www.rickmeier.de)



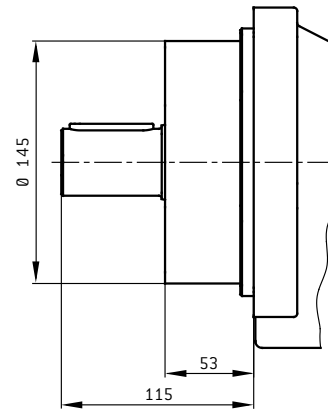
Option option

**Druckbegrenzungsventil**  
Pressure relief valve



Option option

**Gleitringdichtung**  
Mechanical seal



**Anschlussabmessungen [mm] R65**  
Connecting dimensions [mm] R65

Vg displ. volume [cm <sup>3</sup> ]	Saug- und Druckanschluss/ suction and press. connection						Gewicht/weight [kg]			Einstellbereich DB* adjustment range relief valve [bar]		
												Standard ohne DB* standard without valve
	A5	A6	B5	D4	H1	Flanschgr. flange size	A3	L1	L6	DB*	GLRD**	
200												
250	106,4	62	131	80	135	SAE3	147	256	321			
315												
400												
500	130,2	77,8	152	102	162	SAE4	157	358	423	3,6	4,7	1 ... 4 4 ... 1 6 16 ... 25
630												

\*DB: Druckbegrenzungsventil / pressure relief valve \*\* GLRD: Gleitringdichtung / mechanical seal