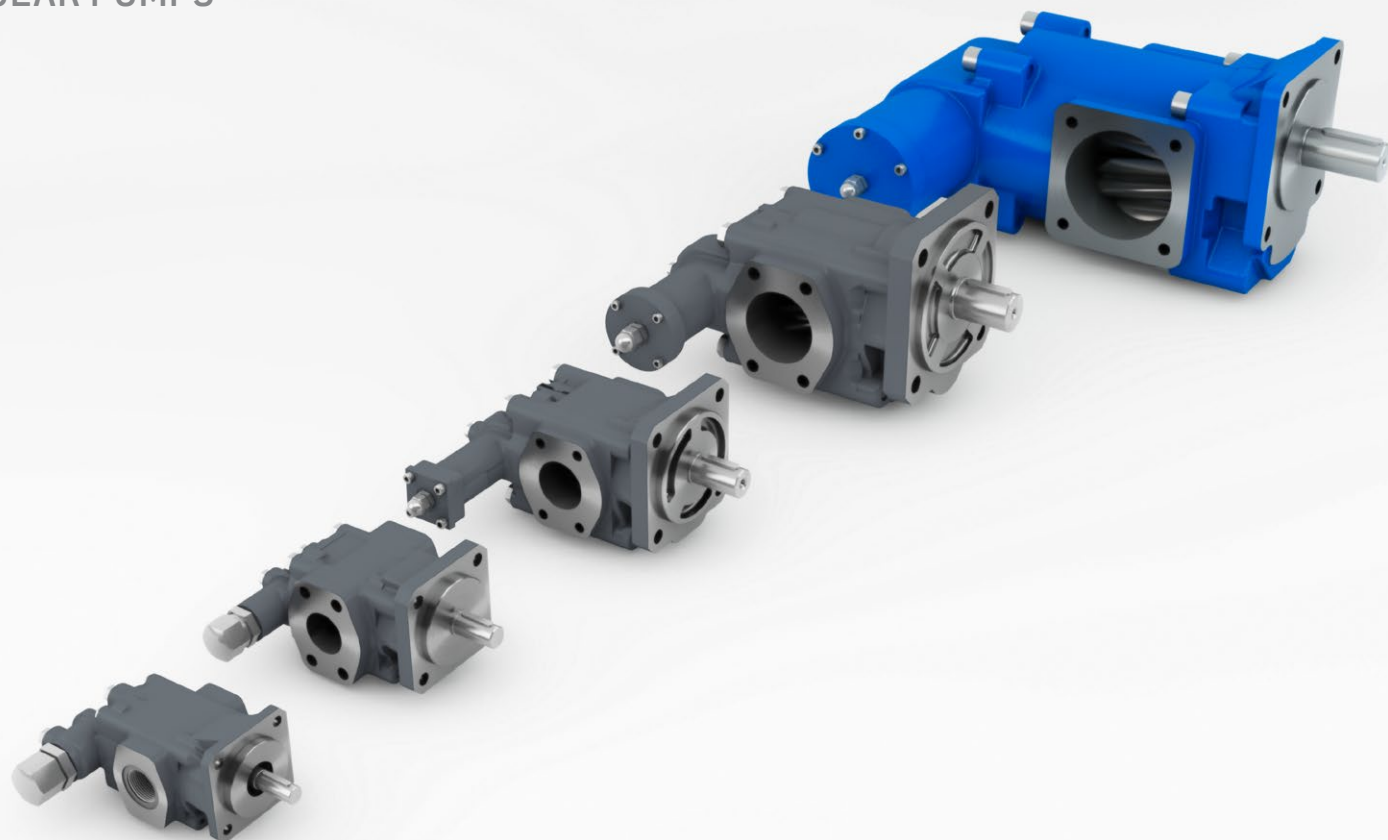


R95

ZAHNRADPUMPEN

GEAR PUMPS



RICKMEIER-Zahnradpumpen übernehmen in unterschiedlichsten industriellen Anwendungen vielfältige Aufgaben: von der Schmiermittelförderung in Schmiermittelkreisläufen bis hin zum Flüssigkeitstransport für Öle und Fördermedien.

Auf der folgenden Seite finden Sie Abmessungen der Zahnradpumpen in der Grundausführung. Bei der Auslegung, sowie speziellen Ausführungen der Zahnradpumpen wenden Sie sich bitte an: products-e@rickmeier.de

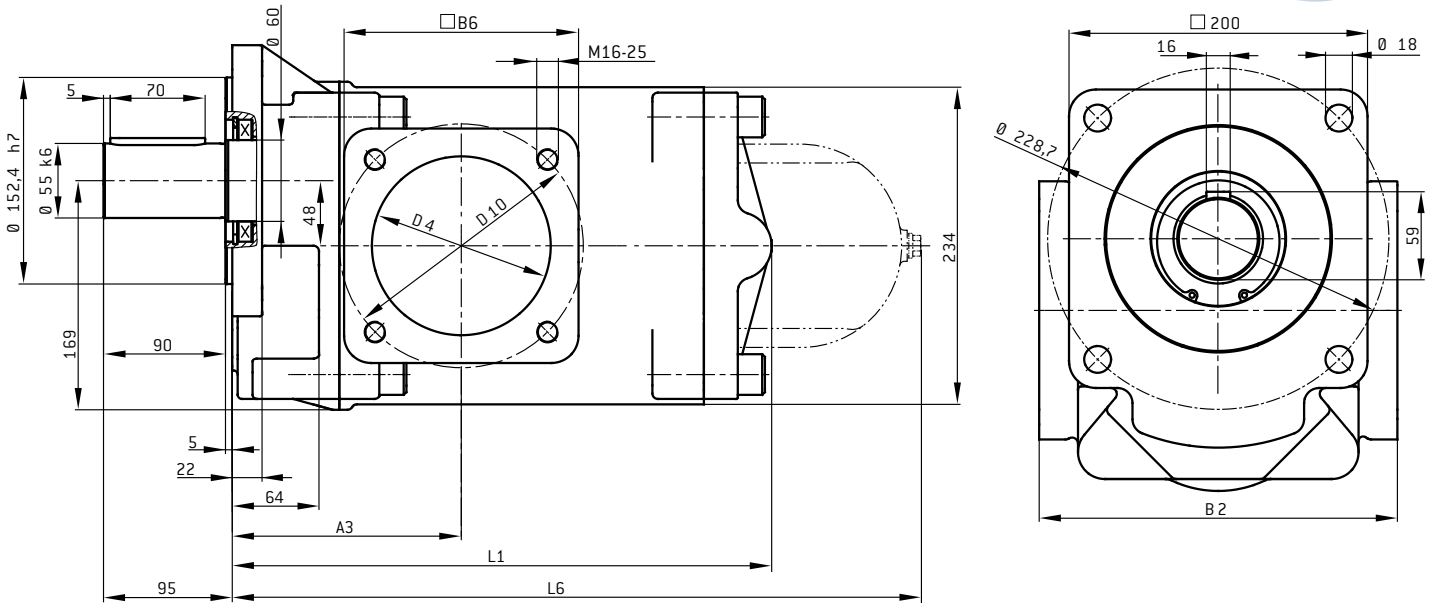
Gear pumps from RICKMEIER are used in various industrial applications and have a lot of different functions: from pumping lubricants into lubrication circuits up to transporting fluids for oils and flow media.

On the following page you will find dimensions of the gear pumps in the standard design. For set-up, as well as special designs of the gear pumps, please contact us: products-e@rickmeier.de



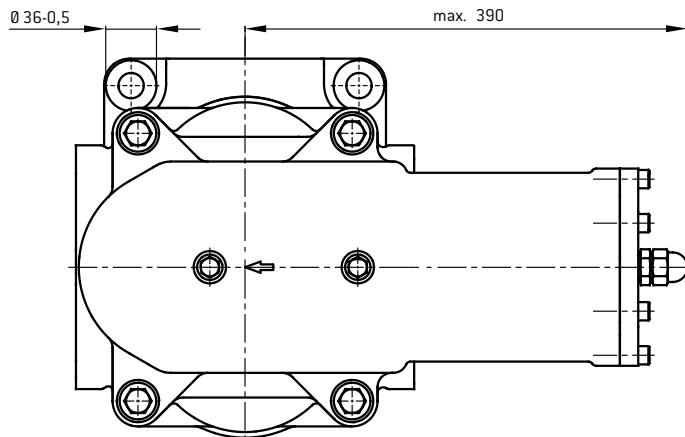
RICKMEIER.
PUMPENTECHNOLOGIE

RICKMEIER GmbH
Langenholthäuser Str. 20-22 · D-58802 Balve
Fon: +49 2375 927-0 · Fax: +49 2375 927-26
E-Mail: kontakt@rickmeier.de
www.rickmeier.de



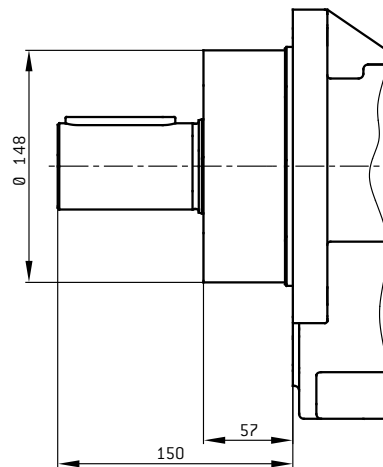
Option option

Druckbegrenzungsventil
Pressure relief valve



Option option

Gleitringdichtung
Mechanical seal



Anschlussabmessungen [mm] R95
Connecting dimensions [mm] R95

| Vg displ. volume [cm ³] | Saug- und Druckanschluss suction and press. connection | | | | | | | | Gewicht/weight [kg] | | Einstellbereich DB* adjustment range relief valve [bar] |
|--|---|-----|-----|-----|---------------------------|-----|-----|-----|---|-----------------------------|---|
| | | | | | | | | | Standard ohne DB* standard without valve | Mehrgewicht/ add. weight | |
| | B2 | B6 | D4 | D10 | Flanschgr. flange size | A3 | L1 | L6 | DB* | GLRD** | |
| 710 | | | | | | | | | 83,0 | | |
| 800 | | | | | | | | | 84,0 | | |
| 900 | 240 | 173 | 132 | 180 | DN132 | 169 | 400 | 514 | 85,0 | 31,6 | 7,6 |
| 1000 | | | | | | | | | 88,0 | | |
| 1120 | | | | | | | | | 89,0 | | |
| 1250 | 270 | 205 | 160 | 210 | DN160 | 209 | 459 | 568 | 106,0 | | |
| 1400 | | | | | | | | | 108,0 | | |

*DB: Druckbegrenzungsventil / pressure relief valve ** GLRD: Gleitringdichtung / mechanical seal