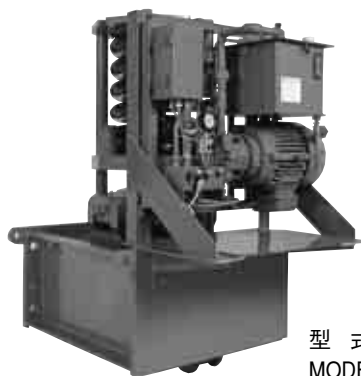
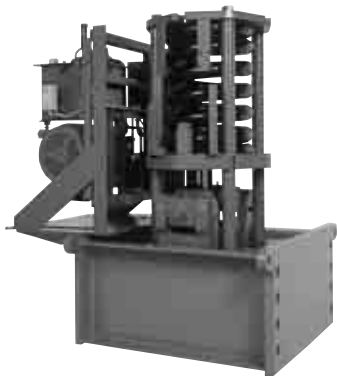


### レールクランパ (シルビーム据付け型)

#### Rail Clamper (Sill Beam Installed Type)

スプリングユニット  
Spring Unit

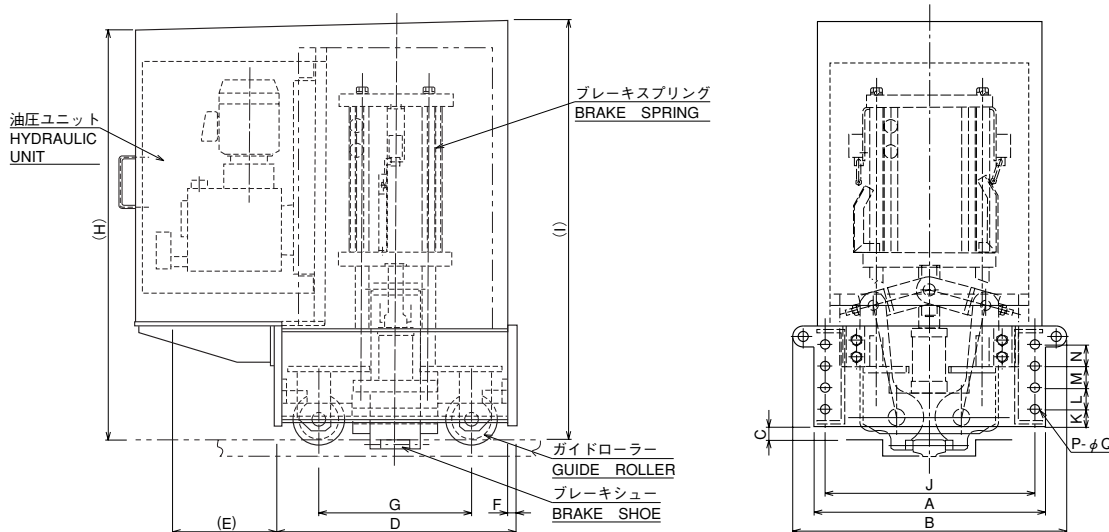
油圧ユニット  
Hydraulic Unit



屋外クレーンが強風時に逸走しないように、レールを直接固縛し、保持する装置です。

The device to prevent outdoor crane from scampering at the strong wind by holding rail directly for retaining.

型式  
MODEL NO. RC-1038



- 油圧ユニットと一体。取付けが簡単です。
- レールの各アライメントに対して吸収できる構造です。
- 機能部分品は、充分な耐久性を考慮した設計です。
- 各種レールに対応可能。

- Combined rail clamp and hydraulic unit makes easy installation.
- Has a structure which can be corresponded to each alignment of rail.
- Function parts are designed for sufficient endurance.
- Adaptable to any kind of rail.

●仕様・寸法表  
SPECIFICATION・DIMENSION LIST

※他にトラック据付け型・レールブレーキシリーズも準備しております。  
※Other Truck Installed Type and Rail Brake are also available by series.

型 式 MODEL TYPE	レールクランパ力 kN(kgf) RAIL CLAMPING FORCE	A	B	C	D	(E)	F	G	(H)	(I)	J	K	L,M,N	P	φQ
RC-1013	130 (13000)	700	820	40	730	400	25	460	1060	1090	630	55	65	8	26
RC-1018	180 (18000)	700	820	40	730	400	25	460	1200	1230	630	55	65	8	26
RC-1026	260 (26000)	730	850	40	750	400	25	480	1230	1260	660	60	70	8	26
RC-1038	380 (38000)	780	935	40	800	400	28	520	1290	1320	700	80	95	8	33
RC-1050	500 (50000)	780	935	40	810	400	28	520	1360	1390	700	80	95	8	33
RC-1075	750 (75000)	820	975	40	870	400	32	590	1540	1570	730	85	95	8	36

※記載寸法仕様は改良のため予告なく変更することがあります。

※Dimensions and specifications might be changed for improvement without notice.

## 三陽商事株式会社

三陽工業株式会社  
SANYO SHOJI CO.,LTD.

本 社 〒564-0044  
大阪府吹田市南金田2丁目29番2号  
TEL (06) 6384-1212 FAX (06) 6338-1415

東京営業所 TEL (03) 3769-3434 FAX (03) 3769-1033  
名古屋営業所 TEL (052) 231-3455 FAX (052) 231-3566

URL <http://www.suntes.co.jp/>  
E-mail: [sanyo@suntes.co.jp](mailto:sanyo@suntes.co.jp)

Head Office 29-2, 2-Chome, Minamikaneden,  
Suita, Osaka, 564-0044, Japan  
Tel (06) 6384-1212 Fax (06) 6338-1415

Tokyo Branch Tel (03) 3769-3434 Fax (03) 3769-1033  
Nagoya Branch Tel (052) 231-3455 Fax (052) 231-3566

## 油圧ネガクランパ シリーズ

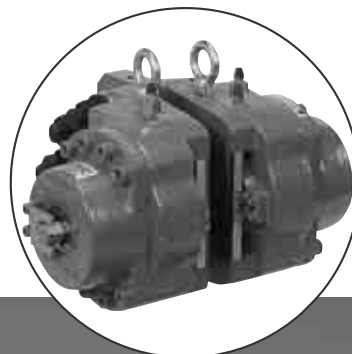
### Hydraulic Nega. Clamper Series

#### 用途・Applications

- 各種クレーンの主巻、起伏等の非常停止、保持。
- 各種工事用ウインチの非常停止、保持。
- Emergency stop and retaining of various cranes' main hoist and boom.
- Emergency stop and retaining of various winches for construction.

#### 採用例・Adoption Examples

- コンテナクレーン、アンローダー、ジブクレーン等の港湾クレーン。
- 門型クレーン、ジブクレーン等の屋外クレーン。
- 橋梁工事用ウインチ、ダム工事用ウインチ。
- Quayside Cranes such as Container Crane, Unloader and Jib Crane.
- Outdoor Cranes such as Gate Type Crane and Jib Crane.
- Winch for Bridge Construction and Cable Winch for Dam Construction.



ウインチに組込まれた油圧クランパ  
Hydraulic Nega. Clamper installed to Winch.



コンテナクレーン  
CONTAINER CRANE

## レールクランパ シリーズ

### Rail Clamper Series

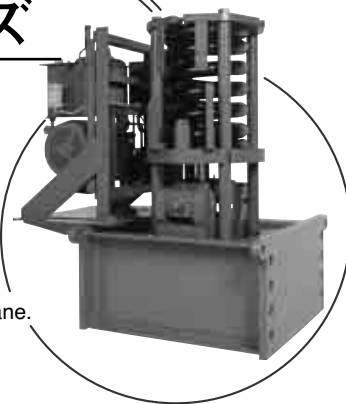
#### 用途・Applications

- 各種クレーンの逸走防止装置。
- Device to prevent scampering of various cranes.

#### 採用例・Adoption Examples

- コンテナクレーン、アンローダー、ジブクレーン等の港湾クレーン。
- スタッカー、ローダー、リクレーマー等の屋外クレーン。
- Quayside Cranes such as Container Crane, Unloader and Jib Crane.
- Outdoor Cranes such as Stacker, Loader and Reclaimer.

トラック組付け型も準備しております。  
Truck installing type is also available.



クランパ箇所  
Clamping Position



※記載寸法仕様は改良のため予告なく変更することがあります。

※Dimensions and specifications might be changed for improvement without notice.

本社 〒564-0044  
大阪府吹田市南金田2丁目29番2号  
TEL (06) 6384-1212 FAX (06) 6338-1415

東京営業所 TEL (03) 3769-3434 FAX (03) 3769-1033  
名古屋営業所 TEL (052) 231-3455 FAX (052) 231-3566

三陽商事株式会社

—— 三陽工業株式会社 ——

SANYO SHOJI CO.,LTD.

URL <http://www.suntes.co.jp/>  
E-mail: [sanyo@suntes.co.jp](mailto:sanyo@suntes.co.jp)

Head Office 29-2, 2-Chome, Minamikaneden,  
Suita, Osaka, 564-0044, Japan  
Tel (06) 6384-1212 Fax (06) 6338-1415

Tokyo Branch Tel (03) 3769-3434 Fax (03) 3769-1033  
Nagoya Branch Tel (052) 231-3455 Fax (052) 231-3566