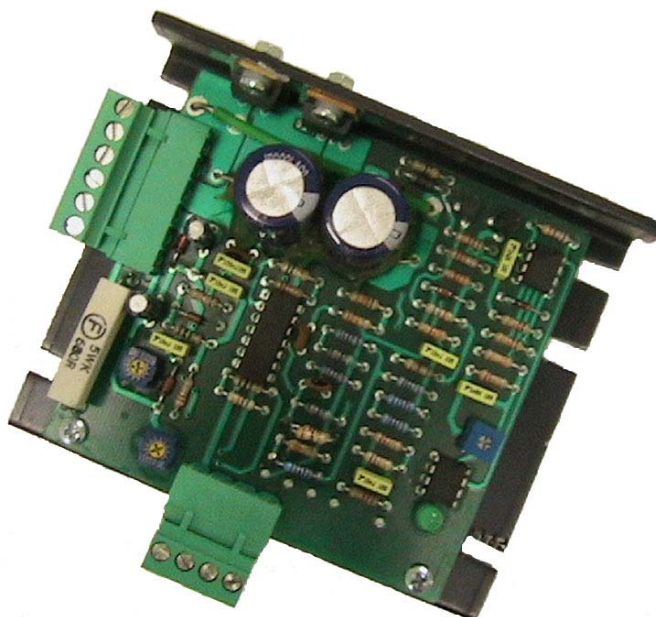


Re232

Azionamento Monodirezionale a transistor



Re232 è un azionamento monodirezionale a transistor che permette la regolazione della velocità in motori a corrente continua.

La scheda presenta a bordo due semplici regolazioni tramite trimmers:

- Vmin:** imposta la minima velocità del motore a riferimento zero.
- Vmax:** imposta la massima velocità a riferimento massimo.

La variazione di velocità avviene tramite potenziometro esterno connesso alla relativa morsettiera, vi è inoltre un comando di abilitazione ed un led verde che segnala la presenza della tensione di alimentazione.

TAGLIE DISPONIBILI:

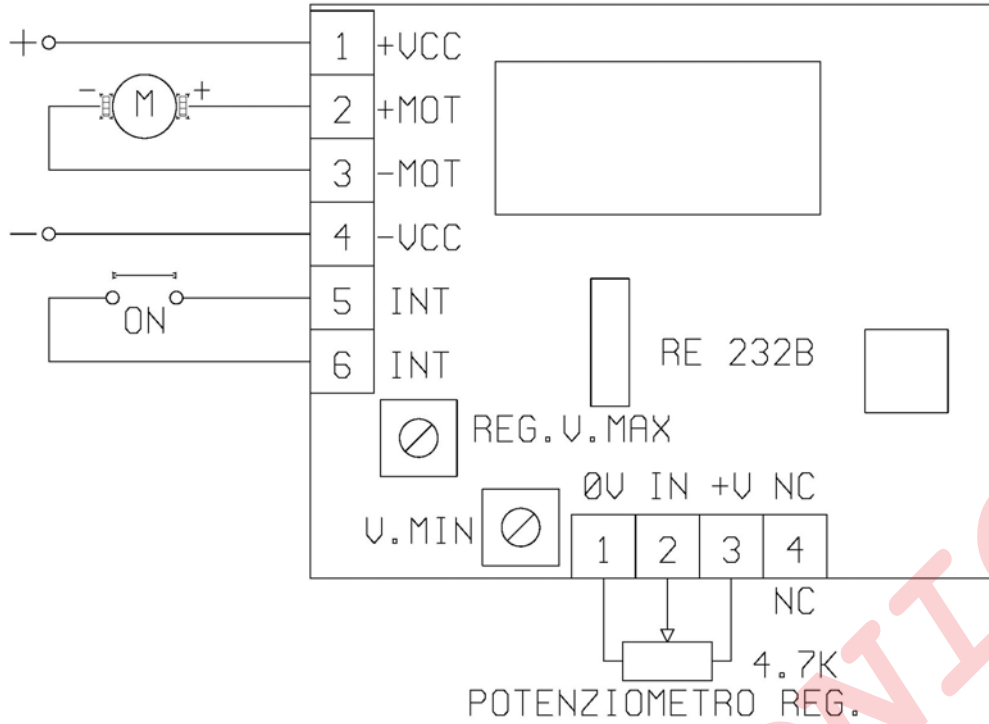
Modello	Tensioni di alimentazione Vdc	Corrente Erogata A
RE232-5	12V-24V-36V	5
RE232-10	12V-24V-36V	10
RE232-15	12V-24V-36V	15

RE Elettronica Industriale

25017 Lonato (BS) Italy - via Ilaria Alpi 6 –
Tel 0039 30 9913491 r.a. Telefax 0039 30 9913504

<http://www.re-elettronica.it> - e-mail: info@re-elettronica.it

Collegamento standard:



RE Elettronica Industriale

25017 Lonato (BS) Italy - via Ilaria Alpi 6 -

Tel 0039 30 9913491 r.a. Telefax 0039 30 9913504

<http://www.re-elettronica.it> - e-mail: info@re-elettronica.it