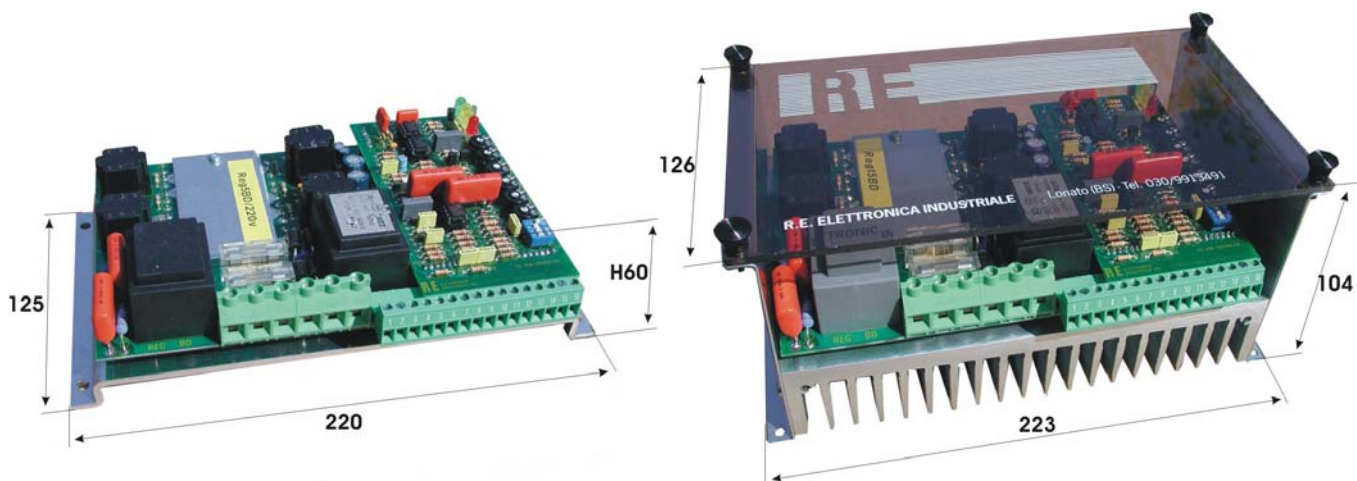


Manuale

REG 5 - 10 - 15 BD



RE Elettronica Industriale
Via Ilaria Alpi N°6 - zona industriale - Lonato (BS) Cap.25017
Tel. 030/9913491r.a. Fax. 030/9913504
<http://www.re-elettronica.com>
info@re-elettronica.com

TIPO	CORRENTE NOMINALE (A)	TENSIONE ALIM (Vac)	TENSIONE ARMAT. (Vdc)	POTENZA MOTORE
REG 5 BD	5A	220±10%	160	0,6 HP
REG 10 BD	10A	220±10%	160	1,4 HP
REG 15 BD	15A	220±10%	160	2,5 HP

TIPO	FUSIBILI ESTERNI (F) Extrarapidi	TIPO FILTRO
REG 5 BD	8 A	823005V
REG 10 BD	15 A	823012V
REG 15MD	20 A	832024V

- Temperatura di immagazzinaggio -20°C ÷ +60°C
- Tempo di immagazzinaggio 3 anni
- Temperatura ambiente di funzionamento -5°C ÷ +45°C

CARATTERISTICHE ELETTRICHE

- Ponte convertitore monofase rigenerativo a 4+4 tiristori in antiparallelo.
- Ponte alimentazione campo incorporato.
- Funzionamento a coppia costante con regolazione a doppio anello, per il controllo della velocità e della corrente.
- Funzionamento nei quattro quadranti con logica di scambio per l'inversione dei ponti (tempo di inversione 10 ms).
- Regolazione di velocità tramite potenziometro o altra sorgente di tensione variabile fra 0 e 10VDC.
- Impedenza di ingresso 20Kohm
- Possibilità di programmare dall'esterno la coppia motore.

FUNZIONI AUSILIARIE

- Rele' termico I²T. La funzione permette il funzionamento del motore al massimo della corrente per un tempo predeterminato trascorso il quale l'azionamento va in blocco. Per resettare la funzione basta togliere tensione ed attendere qualche decina di secondi.
- Rampe di accelerazione e decelerazione regolabili separatamente.

PROTEZIONI

- Protezione da sovratensioni tramite reti RC e varistori.
- Da corto circuito con circuito elettronico di blocco "I picco".
- Da sovraccarico con limitazione continua della corrente e protezione termica "I²T".
- Memorizzazione dei blocchi con ripetizione esterna, mediante segnale a 24V (max 20mA).
- Da mancanza eccitazione (si spegne il motore).
- Segnale di minima velocità, (24V 20mA max) con riferimento tarabile.

LED DI SEGNALAZIONE

Alimentazione :Alimentazione interna 12V (led verde normalmente acceso).

Senso di rotazione:Indicano la rotazione destra e sinistra del motore (led gialli si accendono alternativamente).

Blocco :Indica il blocco termico dell'azionamento (led rosso).

PREDISPOSIZIONI INTERNE Tramite Dip-switch

Microinterruttori OFF=aperti ON=chiusi

- Selezione da reazione di armatura:

Interruttore 1 ON

- Selezione reazione da dinamo od alternatore tachimetrico:

Interruttore 1 OFF

Interruttori 2-3-4 OFF Per segnale DT 77-205V

Interruttore 2 ON 3-4 OFF Per segnale DT 43-116V

Interruttori 2-3 ON 4 OFF Per segnale DT 28-75V

Interruttori 2-3-4 ON Per segnale DT 12-35V

N.B.

Considerare la tensione di dinamo tachimetrica al massimo dei giri.

Tutte le operazioni di predisposizione vanno eseguite con azionamento isolato dalla rete.

TARATURE INTERNE

V.MAX: Regola la massima velocità del motore.

I.MAX : Regola la corrente erogabile al motore. Per la taratura inserire un amperometro in serie all'armatura e mantenendo il motore bloccato (eccitazione scollegata) tarare la corrente al 110% della corrente di targa del motore. La misura può essere eseguita in alternata considerando: **$I_{\text{linea}} = I_{\text{Motore}} \times 1,2$**

STAB. : Regola la stabilità di rotazione del motore.

RAMPE : Regolano la pendenza di salita e discesa delle rampe nei due sensi di marcia. I trimmers di accelerazione e decelerazione si invertono cambiando il senso di marcia.

I2T : Regola la soglia di intervento del relè termico.

NORME DI INSTALLAZIONE

Installare l'apparecchiatura il più vicino possibile al motore, evitando comunque, ambienti inquinanti, aggressivi o polverosi. Montare l'azionamento in posizione verticale lontano da fonti di calore o da corpi che impediscono la ventilazione. L'installatore dovrà attenersi scrupolosamente allo schema sottoindicato rispettando la polarità. La sezione dei conduttori di potenza deve essere dimensionata in base alla corrente del motore. Controllare che nessuna parte in tensione o collegamento venga a contatto con la terra. Per limitare l'interferenze tra azionamenti e rete si raccomanda l'uso di reattanze di linea (XL) che diventano indispensabili quando vi sono più azionamenti o controlli numerici installati sulla stessa linea. Per il collegamento dei potenziometri e della dinamo tachimetrica o alternatore tachimetrico, usare cavo schermato collegando una sola estremità della calza a terra.

MORSETTIERA POTENZA

- 1-2** :Alimentazione alternata di potenza. Portare l'alimentazione tramite teleruttore di linea A. Collegare in serie coppia di fusibili extrarapidi.
CORRENTE FUSIBILI = I NOMINALE x 1,5
- 3-4** :Collegamento armatura motore.
- 5** :Morsetto positivo per il collegamento dell'eccitazione del motore.
- 6** :Morsetto negativo per il collegamento dell'eccitazione del motore.

MORSETTIERA CONTROLLO

- 1-2-3** :Non collegati.
- 4-14** :Contatto di abilitazione azionamento.
- 5-9** :Ingresso segnale analogico d'impostazione velocità, 5= massa segnale 9= +/-10VDC. E' possibile collegare il potenziometro P1 come da schema usando il deviatore D per l'inversione di velocità (potenziometro 4,7Kohm).
- 6** :Ingresso ausiliario per eventuali correzioni di velocità.
- 7** :Alimentazione -10VDC per potenziometro P1 di impostazione velocità.
- 8** :Alimentazione +10VDC per potenziometro P1 di impostazione velocità.
- 10-11** :Collegamento dinamo tachimetrica (morsetto 10 = 0V).
- 12-13** :Ingresso e uscita circuito di rampa. Per inserire il circuito entrare con il cursore del potenziometro P1 al morsetto 12 e ponticellare i morsetti 13 e 9.
- 14-15-16** :Collegamento potenziometro P5 (10Kohm) per la regolazione della coppia.(se si collega il potenziometro togliere trimmer I.MAX e led rosso).

AVVIAMENTO DELL'AZIONAMENTO

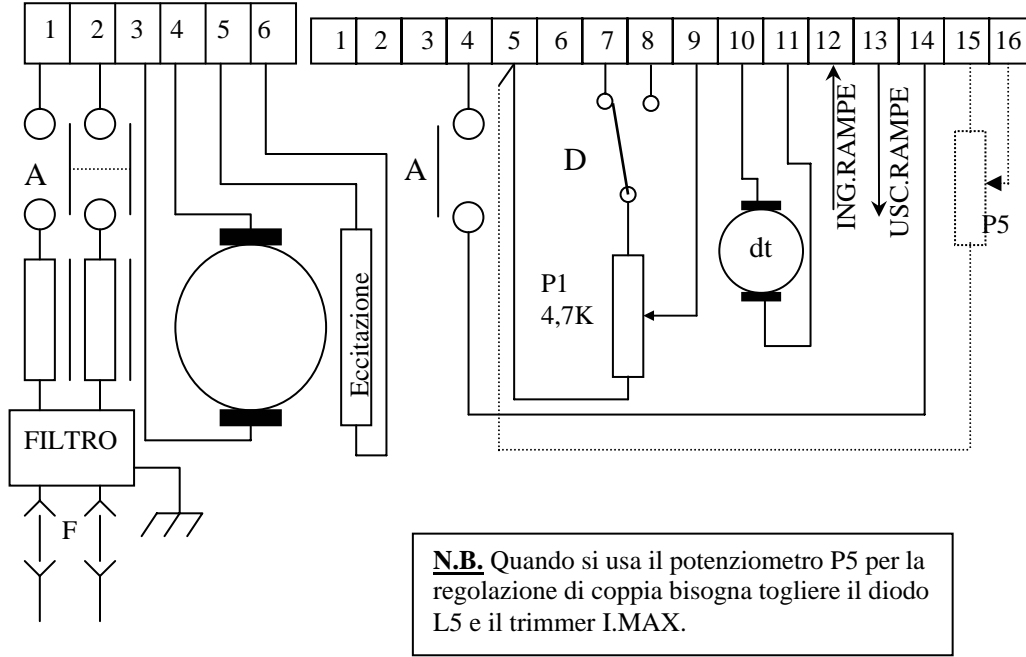
Controllare il valore della tensione di alimentazione e che l'azionamento sia tarato secondo i dati di targa del motore. Alimentare chiudendo il teleruttore di linea.

N.B.

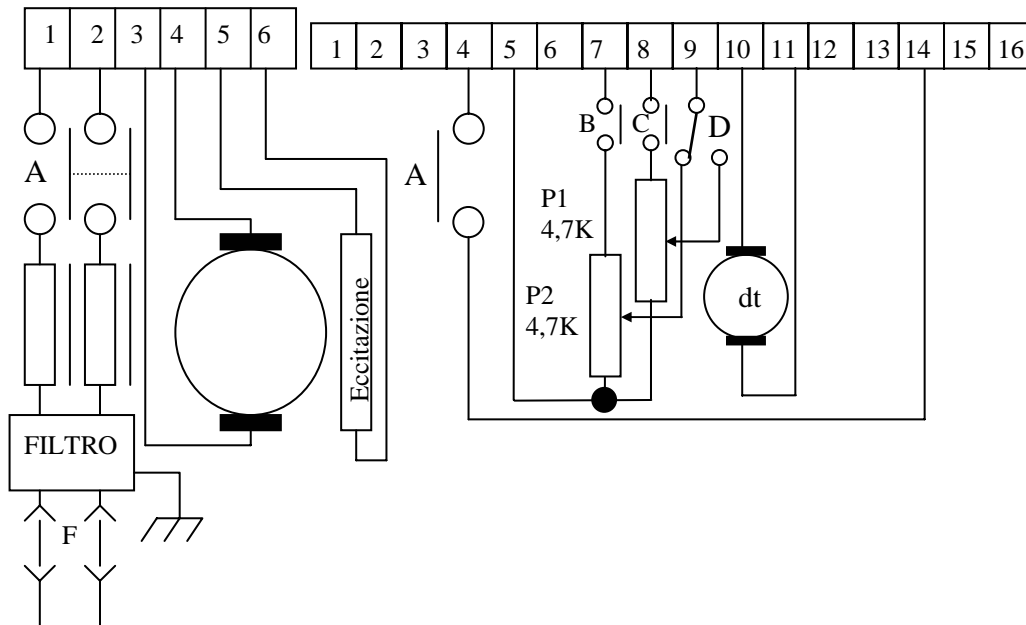
NON ALIMENTARE MAI L'AZIONAMENTO CON CONTATTO DI ABILITAZIONE CHIUSO.

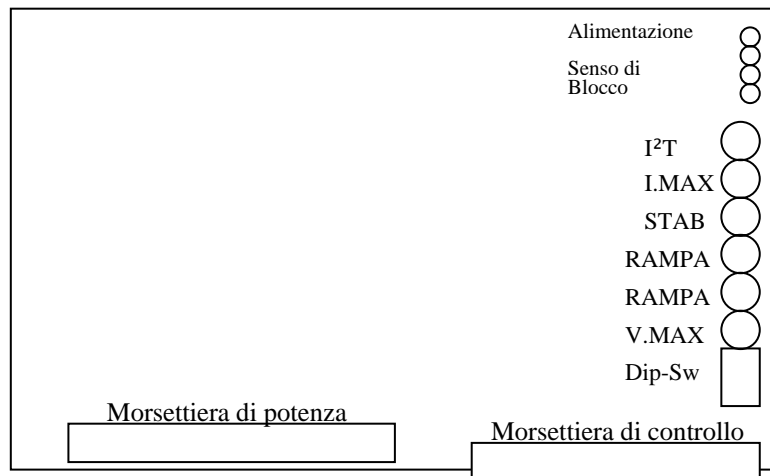
SCHEMI DI COLLEGAMENTO

Collegamento generale:



Inserzione due potenziometri:





Gli Azionamenti tipo REG 10-15-20-30 MD rispondono alla direttiva comunitaria BT 73/23/CEE e relativa modifica 93/68/CEE.

Queste apparecchiature, se correttamente installate ed utilizzate, soddisfano i requisiti della norma sopra indicata.

L'azionamento non è da considerarsi organo di sicurezza a causa di guasti alla componentistica elettronica, il motore controllato può fermarsi o ruotare alla massima velocità. Pertanto per ottemperare alla normativa macchine l'azionamento deve essere corredato di organi meccanici od elettromeccanici in grado di prevenire incidenti a seguito dei menzionati malfunzionamenti. L'azionamento è stato inoltre testato in conformità alle normative EMC EN50081.2 ed EN50082.2 per soddisfare le quali deve essere corredato di filtro di rete del tipo indicato.

Norme generali per la soppressione dei disturbi di rete ed EMI (marchio CE)

Tutti gli apparati elettrici che danno luogo a commutazione su carichi induttivi (azionamenti per motori elettrici, contattori, relè, elettrovalvole, etc.) generano disturbi che possono propagarsi sia per via elettromagnetica (EMI) che per via condotta (lungo la rete elettrica, attraverso accoppiamenti capacitivi o induttivi dei cavi, etc.), senza volersi addentrare nella problematica molto complessa della propagazione dei disturbi forniamo qui alcune regole empiriche per garantire il corretto funzionamento delle apparecchiature e la loro compatibilità elettromagnetica, ovvero il fatto che non generino disturbi che vadano ad interferire con il funzionamento di altre apparecchiature.

N.B. *L'apparecchiatura da voi acquistata è stata costruita rispettando le vigenti normative per la compatibilità elettromagnetica e in questo senso testata il che ci a permesso di apporgli il marchio CE, tuttavia per garantire la compatibilità elettromagnetica di tutto l'impianto è necessario seguire le indicazioni di seguito riportate.*

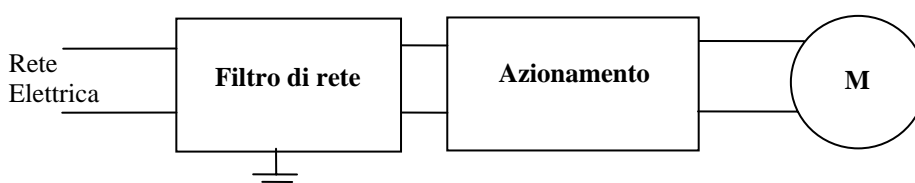
Utilizzo di filtri di rete

Per evitare che i disturbi generati dall'azionamento si propaghino lungo la rete elettrica mediante interferenze di tipo simmetrico o asimmetrico andando a disturbare altre apparecchiature collegate alla rete, *si rende necessaria l'apposizione di un'adeguato filtro di rete.*

La scelta del filtro di rete deve essere fatta innanzitutto sulla base del tipo di rete a cui deve essere collegato (monofase o trifase), della potenza assorbita dal carico (corrente assorbita) e dall'attenuazione richiesta (filtri a singola cella o a doppia cella etc.).

E' opportuno che il filtro sia collegato nelle immediate vicinanze dell'apparecchiatura (è buona norma non superare i 30 cm di cavo), e l'involucro metallico dello stesso deve essere collegato a terra.

In questo manuale è riportato di fianco ad ogni taglia di azionamento il filtro di rete adeguato e che può essere da noi direttamente fornito su specifica richiesta.



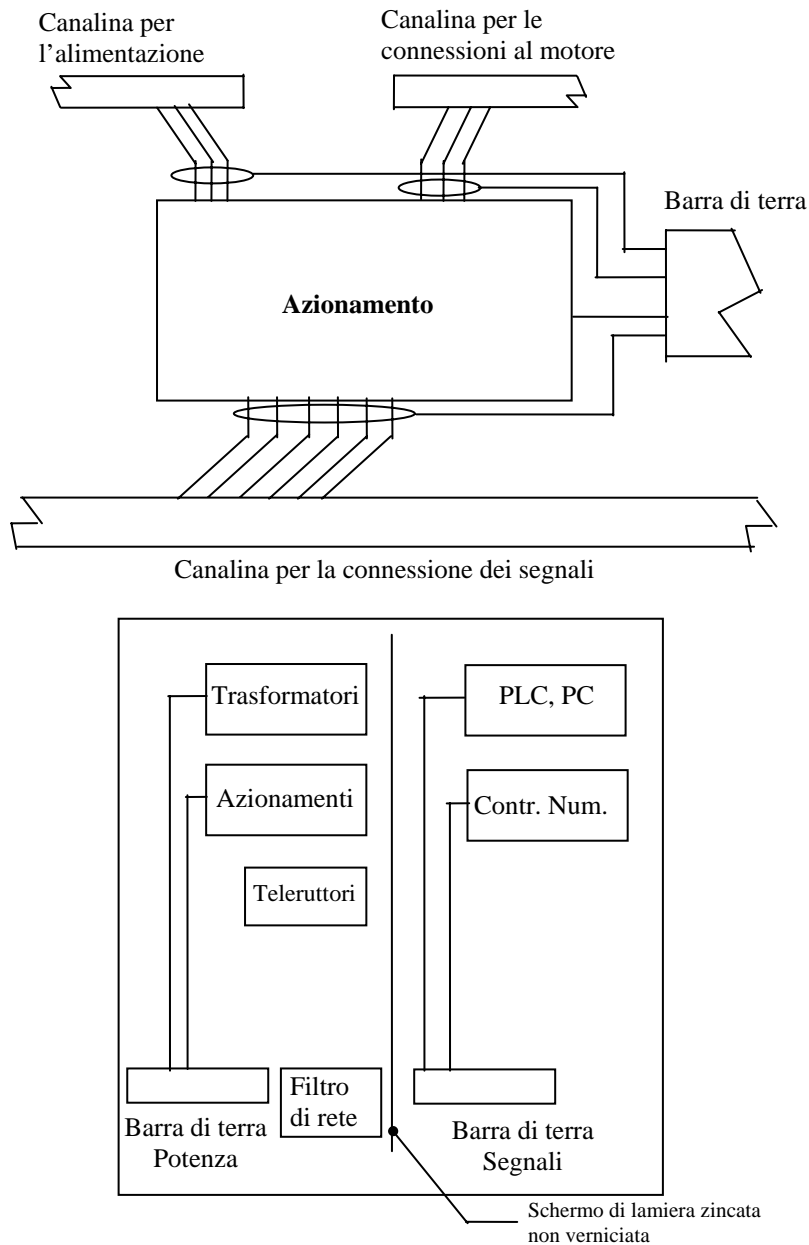
Impiego di cavi schermati

I cavi di collegamento fungono *da antenne per la ricezione e la propagazione dei disturbi*; si consiglia quindi l'impiego sistematico di cavi schermati sia per i collegamenti di bassa potenza (collegamenti di comando) che per quelli di potenza (collegamenti al motore).

Questo garantisce un sensibile aumento dell'immunità al rumore, e una riduzione delle interferenze elettromagnetiche emesse.

N.B. La calza schermante va collegata a terra solo da uno dei due lati del cavo, e preferibilmente va collegata alla massa dell'azionamento che a sua volta verrà messa a terra.

Esempio di quadro elettrico:



RICERCA GUASTI

DIFETTI	POSSIBILE CAUSA	RIMEDIO
Alimentando l'azionamento e girando il potenziometro in una posizione qualsiasi il motore non si mette in rotazione.	<ul style="list-style-type: none"> • Manca la tensione di alimentazione. • Il contatto di abilitazione non è chiuso. • Manca il riferimento di velocità • Difetto nelle alimentazioni interne della scheda. Si spegne uno dei led di segnalazione. 	<ul style="list-style-type: none"> • Controllare il valore della tensione di alimentazione e l'efficienza dei fusibili. • Provvedere alla chiusura • Il potenziometro non è inserito correttamente o è rotto. Tra i morsetti 5 e 9 c'è una tensione variabile di 10V a seconda della posizione del potenziometro. • Rivolgersi all'ufficio tecnico.
Il motore non riesce a partire sotto carico.	<ul style="list-style-type: none"> • L'azionamento è in limitazione di corrente. • Manca l'eccitazione al motore. • La taratura di corrente è stata variata. • Ostacolo meccanico sulla macchina. 	<ul style="list-style-type: none"> • La potenza del motore è insufficiente. • Controllare che il circuito di eccitazione sia alimentato. Controllare i fusibili interni. Controllare che l'avvolgimento di eccitazione del motore non sia interrotto. • Controllare la corrente nel motore. $I_{linea} = I_{motore} \times 1,2$. • Rimuovere l'ostacolo.
Il motore raggiunge immediatamente la velocità massima senza agire sul potenziometro.	<ul style="list-style-type: none"> • Manca la retroazione di velocità. • Il segnale di dinamo è rovescio. • La dinamo non fornisce tensione 	<ul style="list-style-type: none"> • Controllare collegamenti omonimi. • Invertire i collegamenti della dinamo. • Controllare l'efficacia della dinamo.
La velocità del motore sotto carico non è stabile	<ul style="list-style-type: none"> • Potenziometro d'impostazione velocità sporco o difettoso. • La dinamo perde giri rispetto al motore. • L'integrazione dell'azionamento è troppo elevata. 	<ul style="list-style-type: none"> • Cambiare. • Controllare giunto di collegamento fra dinamo e motore. • Agire sul trimmer STAB.
Il motore non raggiunge la velocità nominale.	<ul style="list-style-type: none"> • L'azionamento è in limitazione di corrente. • L'azionamento è stato tarato per una tensione massima diversa. • Un diodo controllato non si accende, il motore diventa rumoroso. 	<ul style="list-style-type: none"> • Il motore non è in grado di fornire coppia sufficiente. • Controllare che i dati di taratura corrispondano con i dati del motore. • Rivolgersi all'ufficio tecnico.
Saltano i fusibili di linea.	<ul style="list-style-type: none"> • Corto accidentale o difetto di isolamento sui collegamenti o sul motore. • SCR o diodo interno in corto circuito. 	<ul style="list-style-type: none"> • Controllare tutti i collegamenti dell'impianto. • Per stabilire se l'azionamento ha componenti difettosi, staccare il motore, ripristinare i fusibili e dare tensione. Se i fusibili saltano nuovamente l'azionamento è guasto.
L'azionamento va in blocco per I ² T. (Relè termico) Led Rosso acceso.	<ul style="list-style-type: none"> • La taratura di I²T è troppo bassa per permettere al motore di partire. • Il motore lavora quasi sempre in limitazione di corrente. • Il motore è troppo piccolo. 	<ul style="list-style-type: none"> • Alzare taratura I²T. • Controllare taratura corrente massima al motore. • Sostituire motore con uno più grande.

N.B.

Per qualsiasi altra anomalia rivolgersi al nostro ufficio tecnico.