

DRUCKBEGRENZUNGSVENTILE

PRESSURE RELIEF VALVES



1 EINSATZGEBIETE

RICKMEIER Druckbegrenzungsventile RSn und RSNE kommen in der Ölhdraulik, der Schmiertechnik und bei Verwendung unterschiedlichster Öle oder schmierfähiger Flüssigkeiten zum Einsatz. Die Ventile zum Einbau in Rohrleitungen dienen der Druckbegrenzung, sind aber keine Sicherheitsventile im Sinne der DIN 3320.

Typische Industriebereiche

Allgemeiner Maschinenbau, Automobilbau, Apparatebau, Baumaschinen, Bergwerkstechnik, Chemieanlagenbau, Dieselmotoren, Druckereimaschinen, Elektromotorenbau, Fahrzeugtechnik, Gasturbinen, Getriebe, Gießereitechnik, Holzbearbeitungstechnik, Industriegetriebebau, Kältetechnik, Kompressorenbau, Kraftwerkstechnik, Motorenbau, Papiermaschinen, Pumpenbau, Schiffbau, Textilmaschinen, Verdichterbau, Wasserturbinen, Walzwerkindustrie, Werkzeugmaschinen, Windenergieerzeugung, Zementanlagenbau.

1 APPLICATIONS

RICKMEIER pressure relief valves RSn and RSNE are used in the field of oil hydraulics, lubrication technology and with many different oils or lubricants. Valves for installation in pipes are for pressure relief purposes. They are not safety valves according to DIN 3320.

Typical industrial fields

General machine building, automobile industry, apparatus engineering, construction machines, mining industry, chemical industry, diesel engines, printing machines, electric motor construction, automotive engineering, gas turbines, gears, industrial gear transmissions, refrigeration technology, compressor manufacturing, power generation, motor construction, paper machines, pump industry, shipbuilding, textile machines, compressor manufacturing, water turbines, rolling mills, tooling machines, wind energy generation, and cement plant.

Die technischen Angaben in diesem Katalog dienen der allgemeinen Information. Bei Montage, Betrieb und Wartung sind die Betriebsanleitungen und die auf den Produkten angegebenen Hinweise unbedingt zu beachten. Änderungen der technischen Daten, Auswahl- und Bestelldaten, beim Zubehör und der Lieferbarkeit sind vorbehalten. Alle Abmessungen in Millimeter.

The technical details in this catalog have been provided for general information. For any assembly, operation or servicing do respect the operating manuals and the instructions provided on the products. Technical data, product range and order data, accessories and availability are subject to alteration. All dimensions in millimetres.



RICKMEIER.
PUMPENTECHNOLOGIE

RICKMEIER GmbH
Langenholthäuser Str. 20-22 · D-58802 Balve
Fon: +49 2375 927-0 · Fax: +49 2375 927-26
E-Mail: kontakt@rickmeier.de
www.rickmeier.de

2 PRODUKTBESCHREIBUNG UND FUNKTIONSWEISE

RICKMEIER RSn(E)-Druckbegrenzungsventile sind direkt gesteuerte Ventile, die sich durch einen einfachen, sehr robusten Aufbau auszeichnen (s. Abb. 1). Die Spindel (3) ermöglicht eine präzise Einstellung des Öffnungsdrucks. Sie kann optional mittels eines Handrads von außen betätigt werden (s. Abb. 2). Durch Anziehen der Hutmutter (6) wird die Spindel festgesetzt. Der Kolben (5) verfügt über eine geringe Losbrechkraft und ermöglicht bei Erreichen des eingestellten Öffnungsdrucks ein sensibles Ansprechen des Ventils. Scharfe Steuerkanten an Kolben und Ventilgehäuse (1) bewirken eine große Unempfindlichkeit gegen Schmutzpartikel im Medium. Für Öffnungsdrücke bis 10 bar wird vorzugsweise die Bauart RSnE eingesetzt, bei der die Federkammer entlastet und damit die große Kolbenfläche wirksam ist.

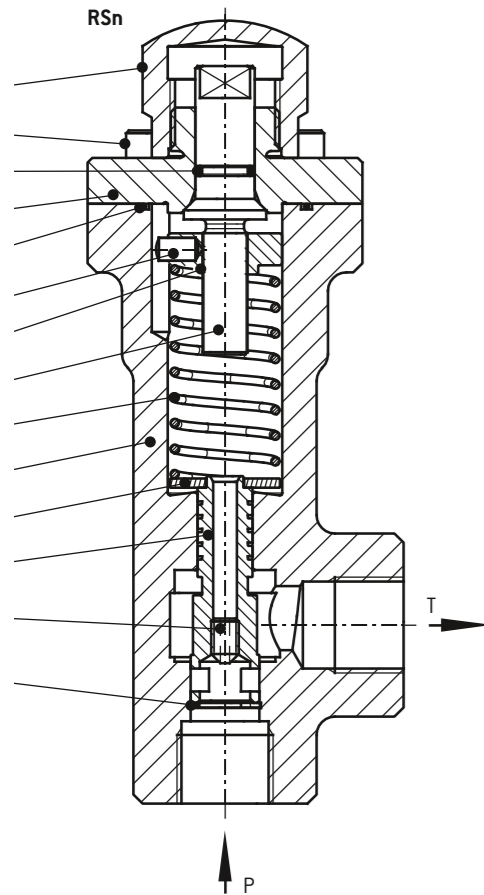


Abb. 1: Schnittbild

3 WERKSTOFFE

	Standard	alternativ
Gehäuse	EN-GJL-250 (GG-25)*	EN-GJS-400-15 (GGG-40)* RSn(E) 1.1/2 und 2
Deckel	Stahl	-
Kolben	Einsatzstahl	auf Anfrage
Druckfederkolben	C-Stahl	CrNi-Stahl
Rund-Dichtring	NBR	FPM (Viton)

* früher gebräuchliche Bezeichnungen

2 PRODUCT DESCRIPTION AND FUNCTION

RICKMEIER RSn(E)-pressure relief valves are directly controlled. Their design is simple and very robust (s. Fig. 1). The spindle (3) enables a precise adjustment of the set pressure. As an option the spindle can be equipped with a handwheel (s. Fig. 2). The spindle is fixed by tightening the cap nut (6). The piston (5) needs only a small breakaway force and allows a sensitive reaction of the valve, when the set pressure has been reached. Sharp edges at piston and valve housing reduce sensitivity to dirt particles in the fluid. For set pressures up to 10 bar valve type RSnE is preferred.

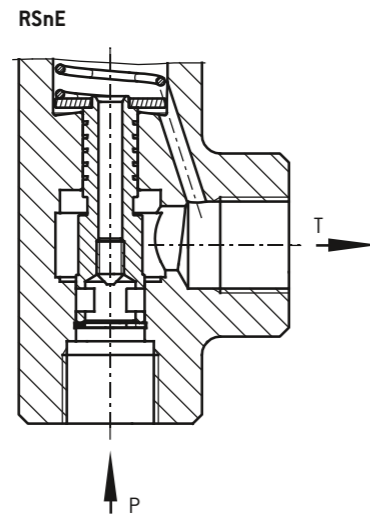


Fig. 1: Sectional drawing

3 MATERIALS

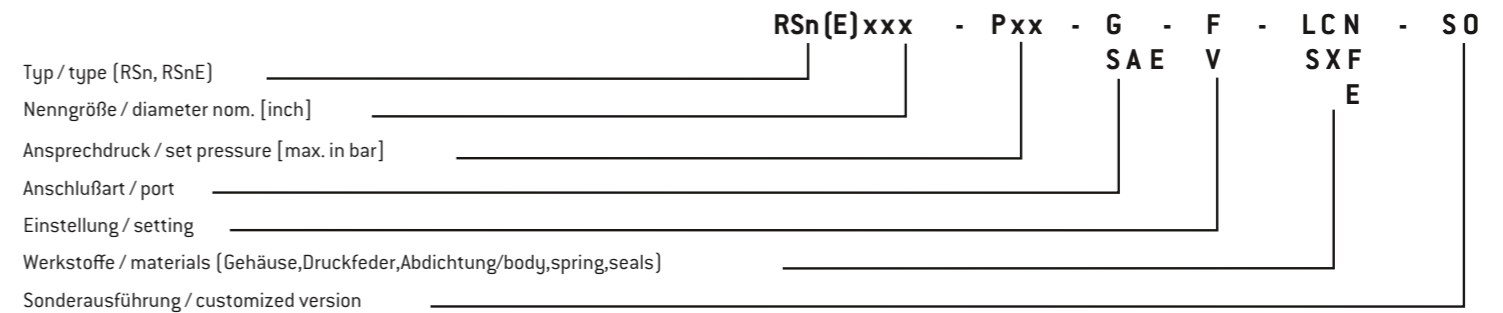
	standard	alternative
body	EN-GJL-250 (GG-25)*	EN-GJS-400-15 (GGG-40)* RSn(E) 1.1/2 and 2
cover	steel	-
piston	hardened steel	on request
spring	carbon steel	CrNi-steel
o-ring	NBR	FPM (Viton)

* previously used descriptions

- Pos. Benennung / designation
- Gehäuse / body
 - Deckel / cover
 - Spindel / spindle
 - Lochmutter / nut
 - Kolben / piston
 - Hutmutter / cap nut
 - Scheibe / washer
 - Sicherungsring / retaining ring
 - Blende / orifice
 - Zylinderschraube / cap screw
 - Zylinderstift / parallel pin
 - O-Ring / o-ring
 - O-Ring / o-ring
 - Druckfeder / compression spring

4 BEZEICHNUNGEN, TYPENSCHLÜSSEL

Die Bezeichnung der RICKMEIER RSn Druckbegrenzungsventile:



Erläuterung

P	Max. Ansprechdruck in bar
G	Rohrgewinde (siehe Nenngröße)
SAE	Metrisches SAE-Anschlußbild (siehe Nenngröße)
F	Einstellspindel mit Schutzkappe
V	Einstellspindel mit Handrad
L	GJL-Grauguss
S	GJS-Sphäroguss
C	C-Stahl
X	CrNi-Stahl
N	NBR - Acrylnitril-Butadien-Kautschuk (Perbunan)
F	FPM - Flour-Kautschuk (Viton)
E	EPDM - Ethylen-Propylen-Dien-Kautschuk

5 EINSATZGRENZEN

Die dargestellten Einsatzgrenzen gelten für Ventile in der Standardausführung. Sind Überschreitungen der angegebenen Grenzen erforderlich, sprechen Sie bitte mit unseren Mitarbeitern.

Durchflussmedium:

Als Voraussetzung für lange Lebensdauer und höchste Betriebssicherheit soll das Durchflussmedium schmierfähig und nach Möglichkeit sauber und nicht korrosiv, in jedem Fall aber frei von harten Beimengungen sein. Zusätzlich gelten folgende Bereiche:

Eigenschaft	characteristics	Einheit unit	min.	max.
Kinematische Viskosität	kinematic viscosity	mm ² /s	?	15000
Verschmutzungsgrad	degree of contamination	ISO 4406	-	21/19/17
Gasgehalt (ungelöst)	gas content (undissolved)	Vol.-%	-	10 ¹⁾
Temperatur (NBR Dichtungen)	temperature (NBR seals)	°C	-25	80
Temperatur (FPM Dichtungen)	temperature (FPM seals)	°C	-25	160 ²⁾

1) ungelöstes Gas im Durchflussmedium kann zu Druckschwingungen und erhöhter Schallemission führen.

2) Bei Einsatz über 80°C sind besondere Maßnahmen erforderlich. Bitte sprechen Sie mit unseren Mitarbeitern.

4 IDENTIFICATION, TYPE CODE

RICKMEIER RSn valves are identified by the following code:



Explanations

P	max. set pressure in bar
G	witworth thread (p.r.t. diameter nominal)
SAE	metric SAE-connection (p.r.t. diameter nominal)
F	spindle with cap nut
V	spindle with handwheel
L	GJL-gre
S	GJS-cast with spheriodal graphite
C	carbon-steel
X	CrNi-steel
N	NBR - acrylnitril-butadien-rubber (Perbunan)
F	FPM - flour-rubber (Viton)
E	EPDM - ethylen-propylene-dien-rubber

5 OPERATIONAL LIMITS

The limitations shown apply to standard valves. Please contact us if the specified limits need to be exceeded.

Flow media:

The flow medium used should have good lubricity to ensure long life and max. operational safety. If possible, the medium should be clean and non-corrosive, but always free from undesirable hard constituents. The following should be also considered:

6 KENNGRÖSSEN UND ABMESSUNGEN

6 CHARACTERISTIC DATA AND DIMENSIONS

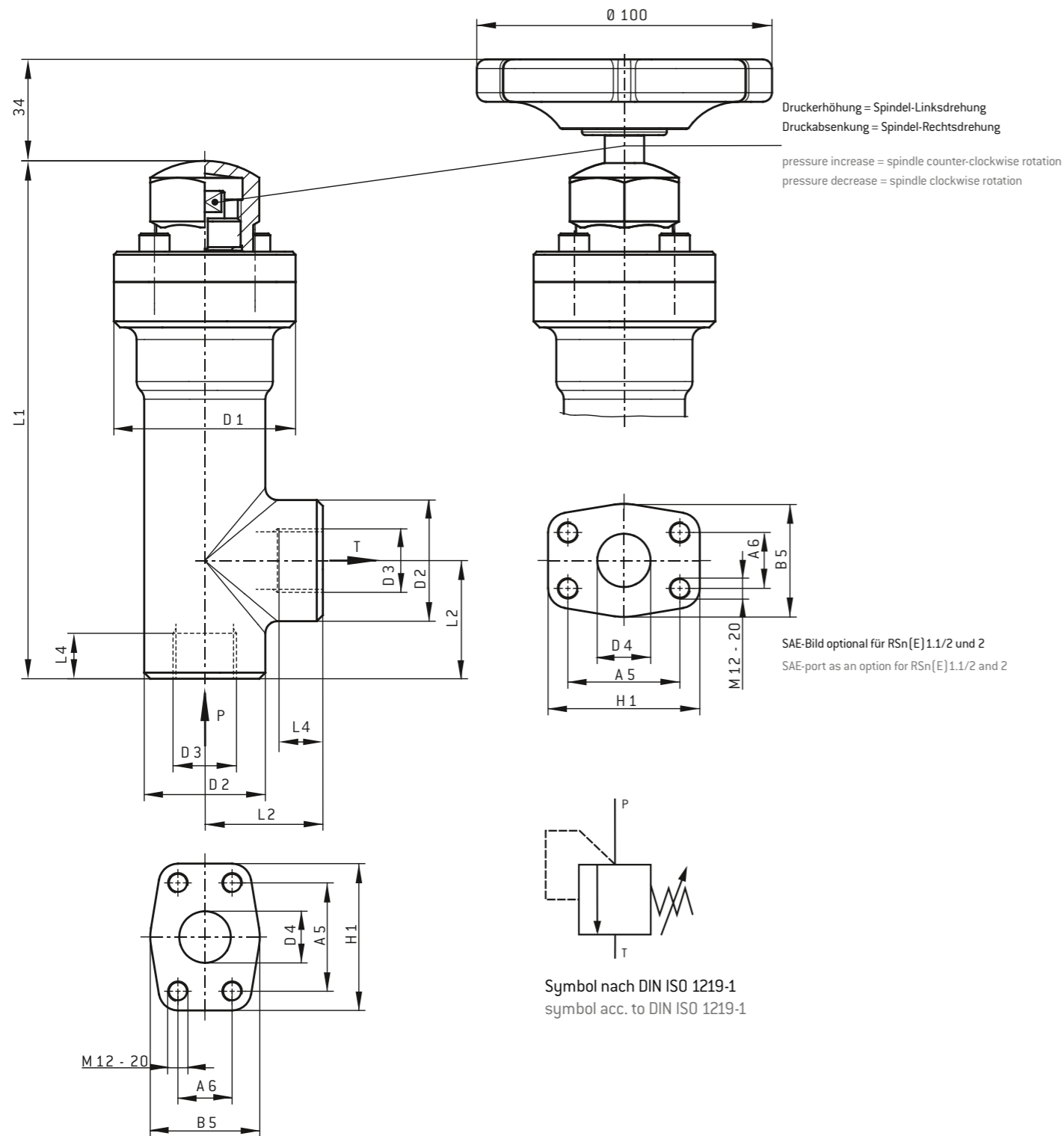


Abb. 2: Maßbild

Fig. 2: dimensional drawing

Typ / type	Nenndurchmesser / nominal diameter (DN)		Abmessungen / dimensions													Gewicht/ weight	
	max. Durchfluss / max. flow		A5	A6	B5	D1	D2	D3	D4	H1	L1	L2	L3	L4			
	[mm]	[L/min]													max. Ansprechdruck / max. set pressure*		RSnE [bar]
RSn1/2	12	40	10	40	-	-	-	60	40	G1/2	-	-	173	39	39	14	1,8
RSn3/4	20	100	10	40	-	-	-	65	45	G3/4	-	-	181	47	47	16	2,2
RSn1	25	160	10	40	-	-	-	80	56	G1	-	-	202	55	60	20	3,8
RSn1.1/2	40	400	10	40	69,9	35,7	77	92	76	G1.1/2	40	95	230	70	70	22	6,7
RSn2	50	650	10	40	77,8	42,9	89	90	82	G2	50	103	260	85	85	32	6,7

*) min. Ansprechdruck / min. set pressure : 0,5 bar

7 WARTUNG

RICKMEIER Druckbegrenzungsventile sind in der Regel wartungsfrei, wenn sie innerhalb der zulässigen Einsatzgrenzen betrieben werden (siehe "5 Einsatzgrenzen"). Wird ein Druckbegrenzungsventil infolge von Verschleiß unbrauchbar, so muss es ersetzt werden. Der Einbau von Ersatzteilen führt nicht wieder zur ursprünglichen Betriebssicherheit.

7 MAINTENANCE

RICKMEIER pressure relief valves, as a rule, are maintenancefree, always provided they are operated within the permissible limitations (p.r.t. „5 Operational limits“). Any pressure relief valve that becomes unserviceable due to wear must be replaced. The installation of spare parts is insufficient to guarantee operational safety.

8 KENNFELDER

Die dargestellten Kennfelder gelten für eine kinematische Viskosität des Mediums von 100 mm²/s und einen Ablaufdruck von 0 bar (1 bar absolut) am Ventilaustritt. Die Kennlinien können auch für geringere und höhere kinematische Viskosität verwendet werden. Dabei ändert sich der Druckanstieg im Bereich von 10 mm²/s bis 2000 mm²/s um ± 5% gegenüber den Werten der Diagramme (geringere Viskosität: kleinerer Druckanstieg).

8 CHARACTERISTICS

The diagrams shown apply to a kinematic fluid viscosity of 100 mm²/s and a pressure of 0 bar (1 bar absolute) at valve exit. The lines can also be applied for higher or lower kinematic viscosities. In the range of 10 mm²/s to 2000 mm²/s the valve pressure increase changes in the range of ± 5% compared to diagram lines (less viscosity: less pressure increase).

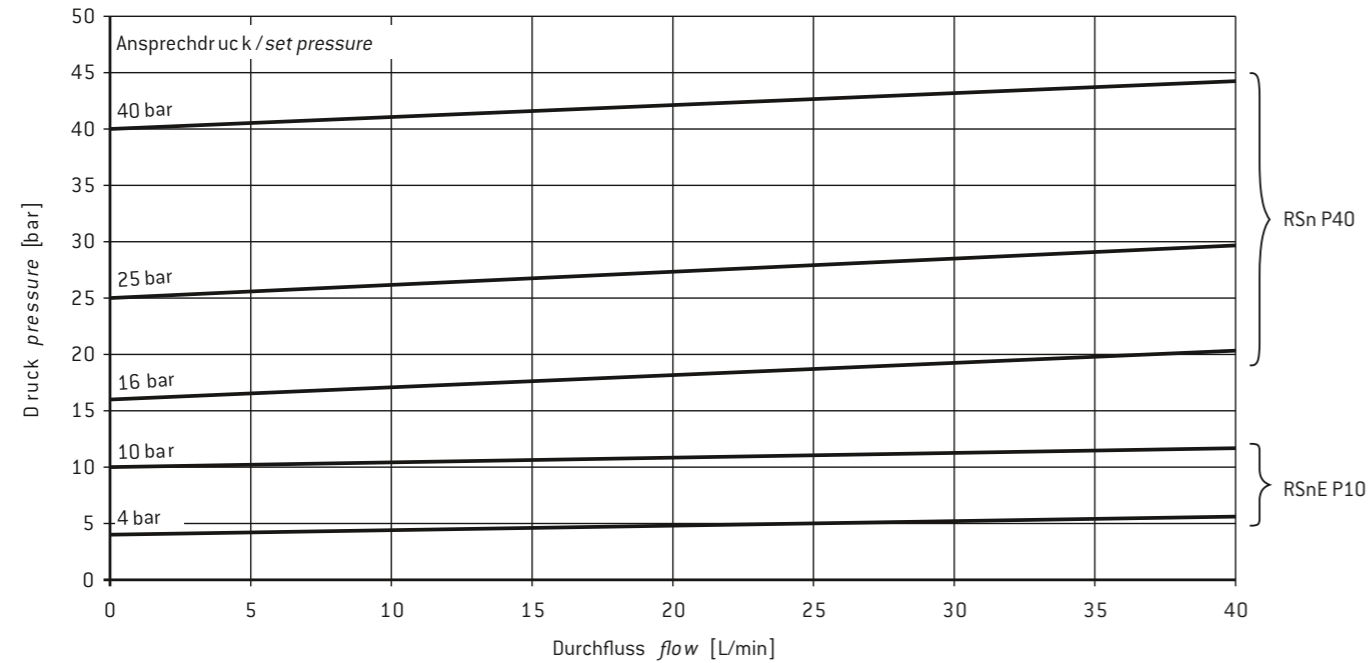
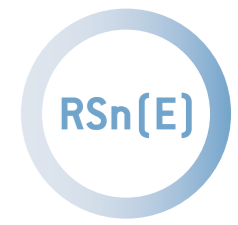


Abb. 3: RSn(E) 1/2

Fig. 3: RSn(E) 1/2

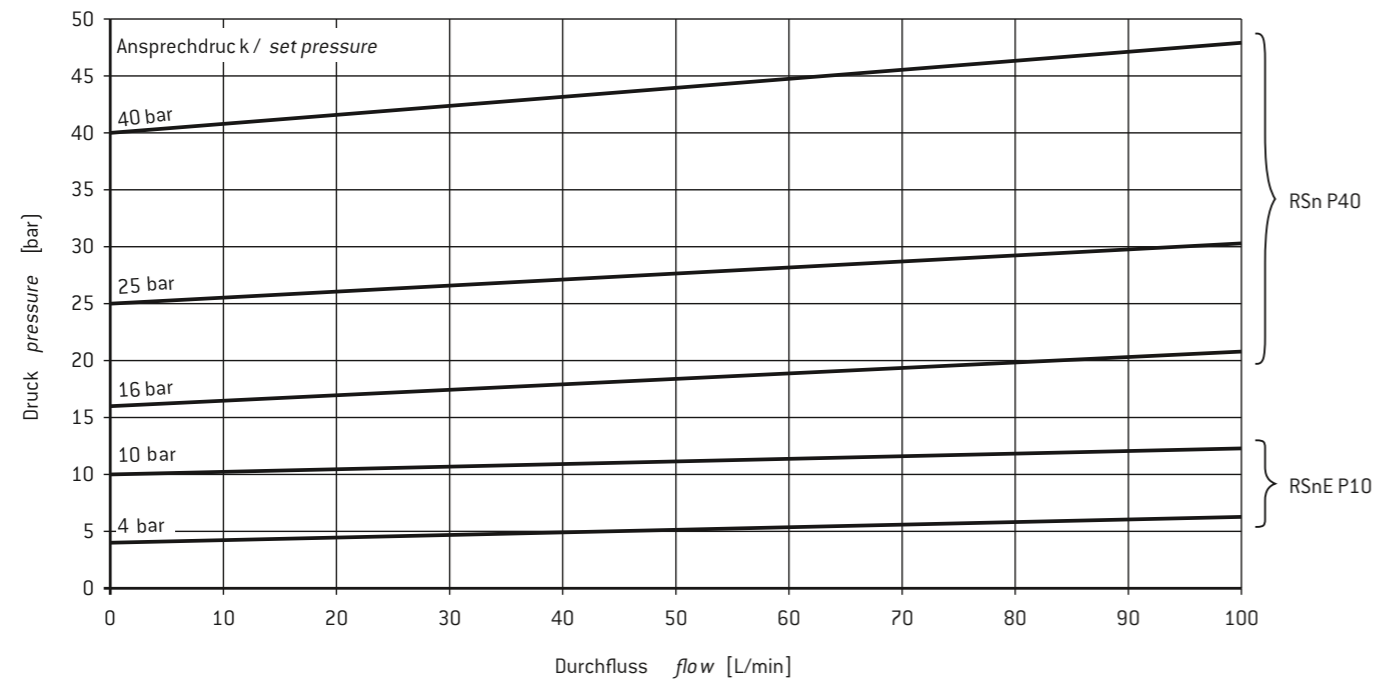


Abb. 4: RSn (E) 4/4

Fig. 4: RSn (E) 3/4

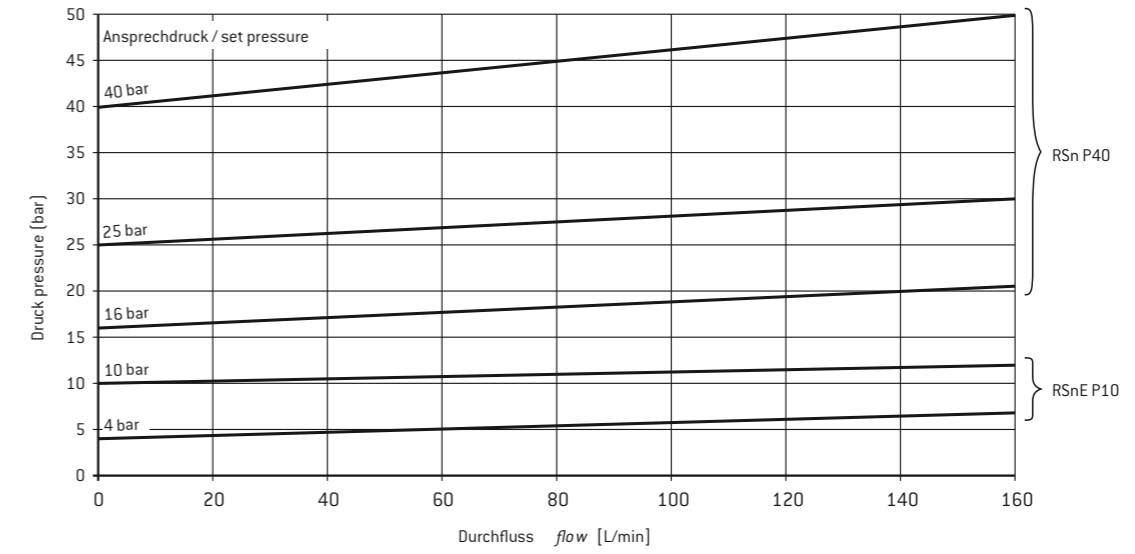


Abb. 5: RSn (E) 1

Fig. 5: RSn (e) 1

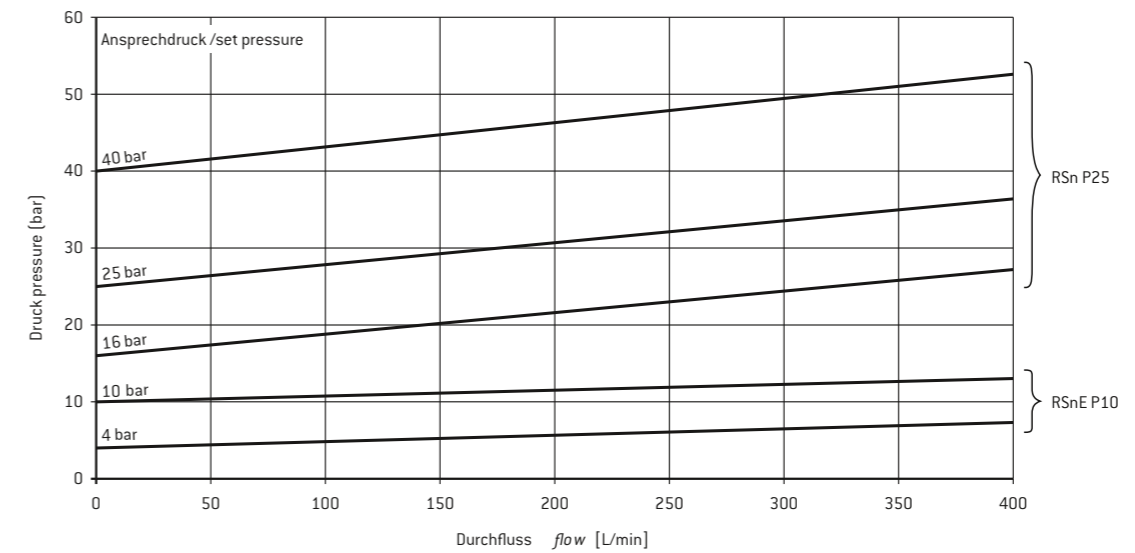


Abb. 6: RSn (E) 1.1/2

Fig. 6: RSn (E) 1.1/2

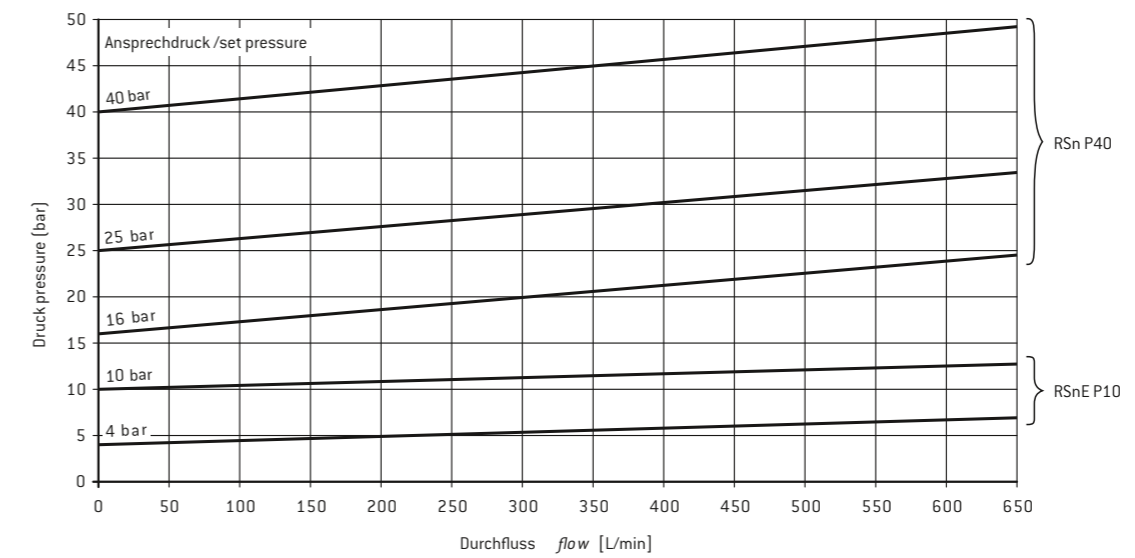


Abb. 7: RSn (E) 2

Fig. 7: RSn (E) 2