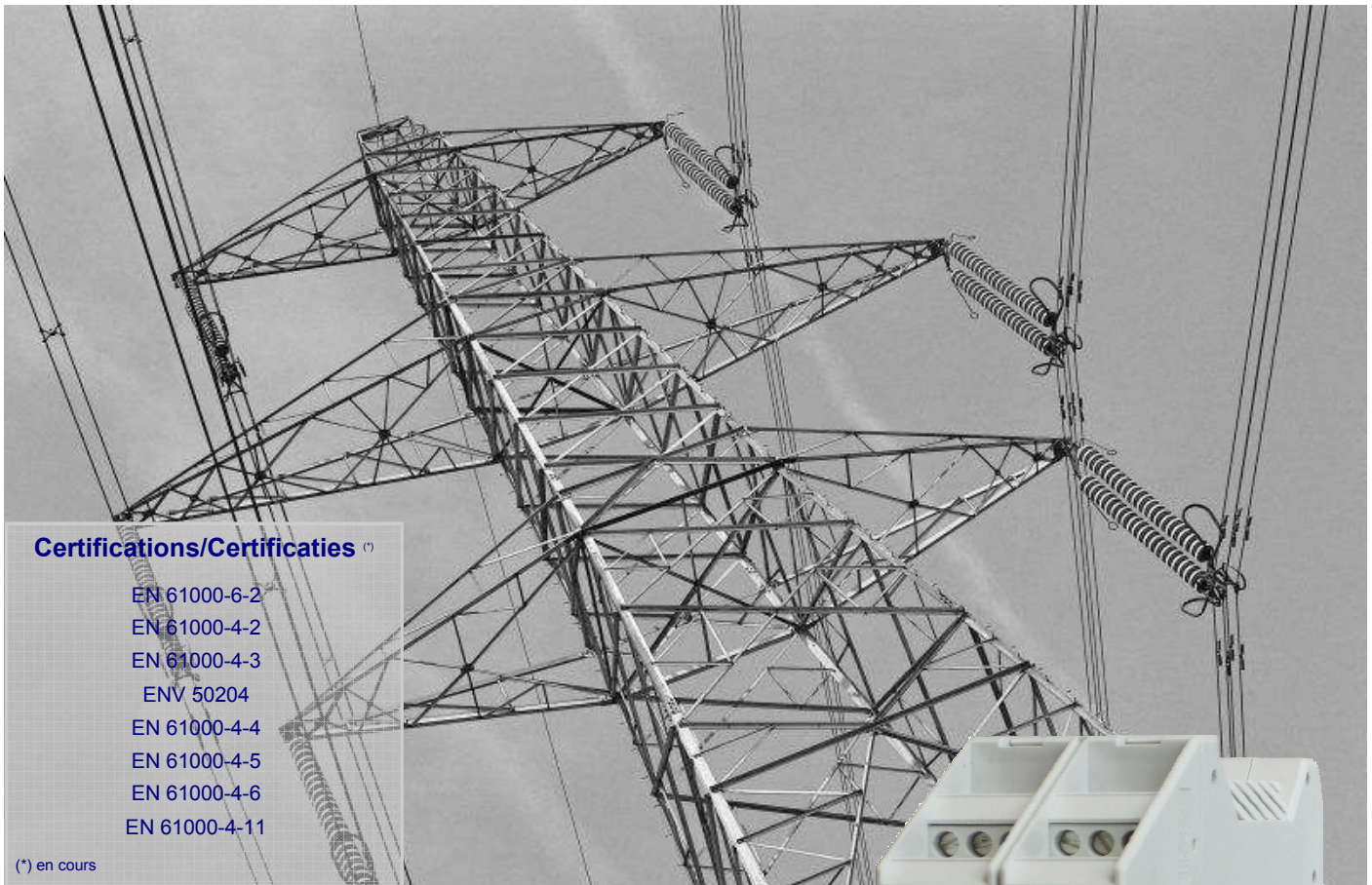


# SSI902

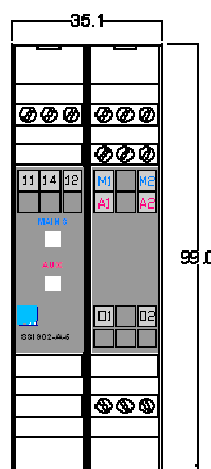
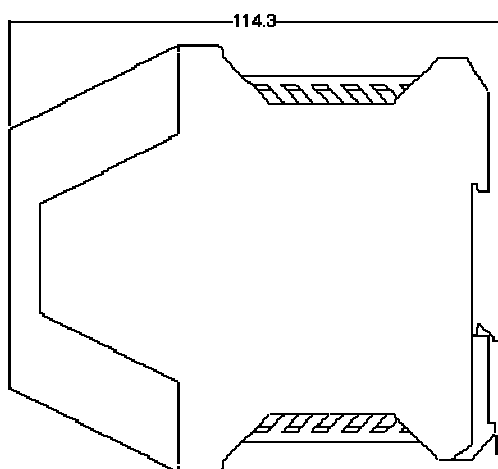
## Relais statique inverseur de source Statisch omschakelrelais



### Certifications/Certificaties (\*)

- EN 61000-6-2
- EN 61000-4-2
- EN 61000-4-3
- ENV 50204
- EN 61000-4-4
- EN 61000-4-5
- EN 61000-4-6
- EN 61000-4-11

(\*) en cours



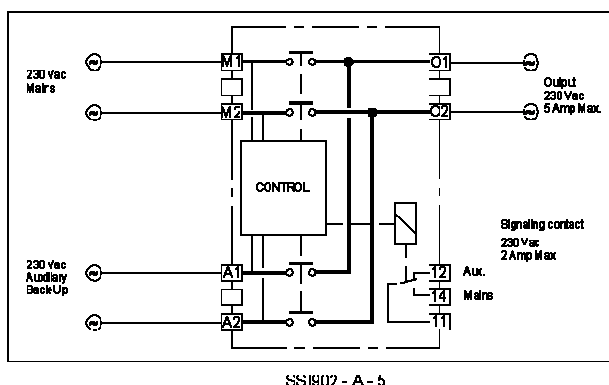
Alle afmetingen in mm/Toutes les mesures en mm

Le relais SSI902 est destiné au basculement d'une source d'alimentation Normale vers une source de Secours. Le basculement vers la source de Secours est automatique lors de la disparition de la source Normale. Inversément, lorsque la source Normale réapparaît, le relais rebascule pour appliquer cette tension à la sortie. SSI902 est spécialement étudié pour l'alimentation de charges inductives, tels que relais ou transformateurs. Il intègre des relais statiques qui permettent une commutation au passage par zéro des tensions alternatives à commuter. Il élimine par conséquent les problèmes de surtensions et de surcourants liés à la commutation de charges inductives. Le relais empêche les phénomènes d'instabilité liés à la réapparition progressive d'une tension sur des équipements électroniques et électromécaniques. Ce relais répond aux critères les plus sévères en terme d'immunité aux perturbations électro-magnétiques (EMC) et d'environnement industriel.

De SSI902 (Static Source Invertor) is bijzonder geschikt voor inductieve belastingen zoals transformatoren en relaischakelaars. De SSI902 integreert statische relais die een omschakeling toelaat bij nuldoorgang van de te schakelen spanningen. Het elimineert bijgevolg de problemen die optreden bij overspanning en overstroom tengevolge van het omschakelen van sterk inductieve ladingen. De SSI902 verhindert instabiliteitsproblemen bij progressieve heroptredende spanningen op elektronische of elektromechanische componenten. De omschakelingen gebeuren vlotter en zuiverder. De relais beantwoordt aan de strengste eisen met betrekking tot ongevoeligheid voor elektromagnetische storingen (EMC) en industrieel milieu.

<b>Tension</b>	Nominale	230 V 43...63 Hz	Nominale	<b>Spanning</b>
<b>Commutation</b>	Type relais statique	SSR	Statische relais type	<b>Omschakeling</b>
	Capacité	5A en/in 240 Vac	Capaciteit	
<b>Temps de commutation</b>		20 msec max		<b>Omschakeling tijd</b>
<b>Isolation</b>	Rigidité diélectrique entrée/sortie	4000 Vrms	Ingang/Uitgang	<b>Spanningsisolatie</b>
<b>Indications</b>	LED verte LED rouge	Normal/Normaal Secours/Hulp	Groene LED Rode LED	<b>Aanwijzers</b>
<b>Auxiliaire</b>	Un contact inverseur pour signalisation		<b>Auxilair</b> Omschakelingscontact voor signalisatie	
<b>Connexions</b>	Par borne à vis Section max.	2,5 mm <sup>2</sup>	Klem met schroeven Max. Sectie	<b>Aansluitingen</b>
<b>Dimension</b>	L x H x Prof.	99mm x 35,1mm x 114,3mm	L x H x B	<b>Afmetingen</b>
<b>Matériel</b>	Résistant au feu	Polyamide V0	Vuurbestendig	<b>Materiaal</b>
<b>Montage</b>		Rail DIN omega		<b>Montage</b>
<b>Degré de protection</b>		IP 40 acc. DIN VDE 0470		<b>Beveiligingsgraad</b>
<b>Référence de commande</b>	<b>SSI902 - A - B</b>		<b>Bestellingreferenties</b>	
<b>Tension d'entrée</b>	230 Vac Nominal	A	230 Nominale Vac	<b>Ingangspanning</b>
<b>Puissance</b>	5 Amp-240 Vac	5	5 Amp-240 Vac	<b>Vermogen</b>

## Schéma de principe SSI902 Bedradingschema



Steel sa-nv  
Tel +32 10 24 11 11  
Fax +32 10 23 04 69  
www.steel-sa.com  
phil.tre@steel-sa.com

