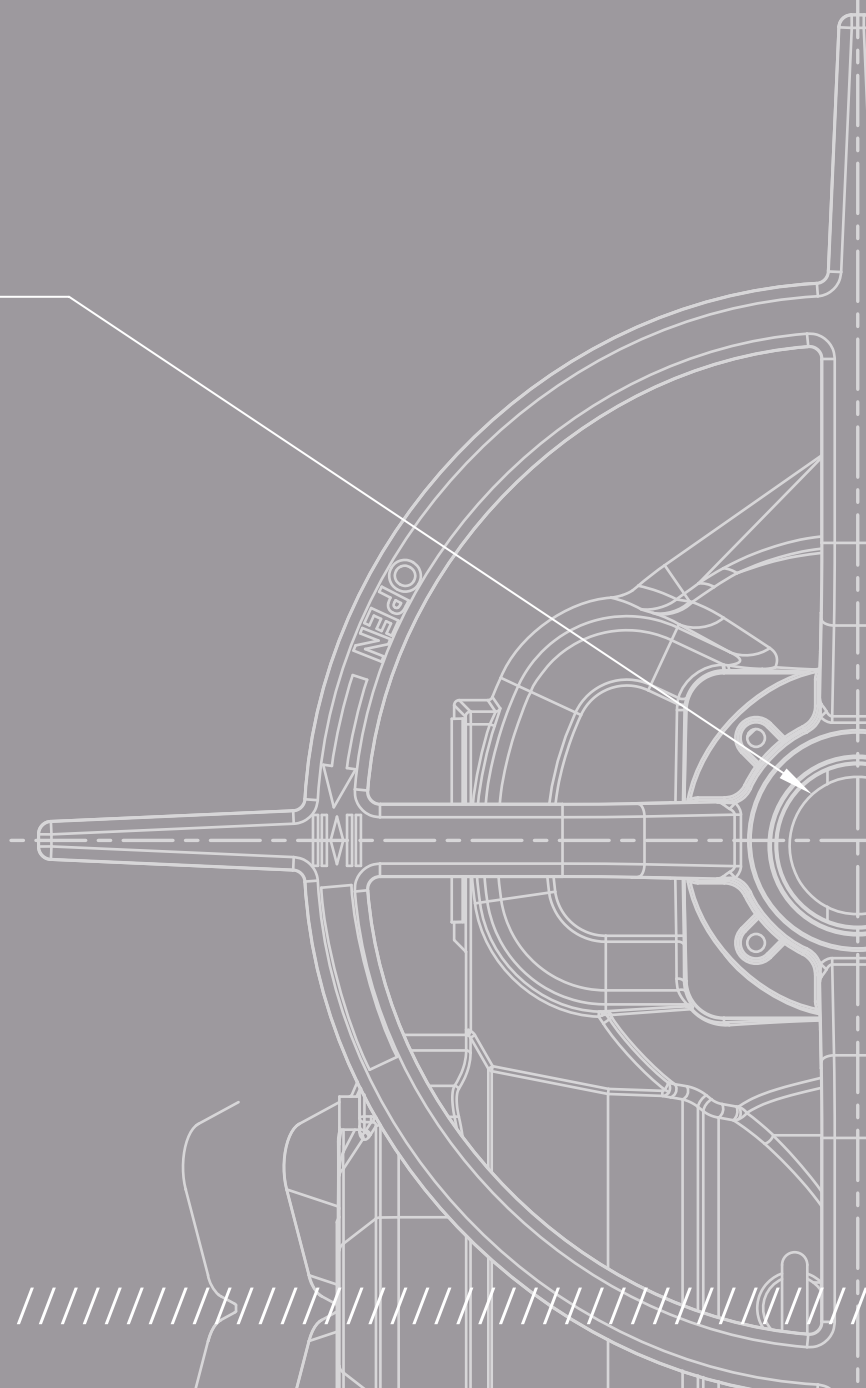


LABEL  
.....



**BERNARD<sup>®</sup>  
CONTROLS**



TEC02-08\_E+F\_GRP\_rev12

Invest in Confidence

**Explosionproof Multi-turn Actuators  
Servomoteurs Multi-tours Anti-déflagrants  
STX RANGE / GAMME STX**

TECHNICAL DATA / DONNÉES TECHNIQUES

### 1 Performances

- 1.1 Single-phase / Monophasé
- 1.2 3-phases / Triphasé
- 1.3 Direct current phase / Courant continu

### 2 Dimensions

- 2.1 STX 6
- 2.2 STX 10
- 2.3 STX 20
- 2.4 STX 40
- 2.5 STX 61
- 2.6 STX 100
- 2.7 STX 140
- 2.8 STX 175
- 2.9 STX 220
- 2.10 STX6+SB-VOM
- 2.11 STX20+SB-VOM
- 2.12 STX40+SB-V1M
- 2.13 STX20+SB-V1M
- 2.14 STX40+SB-V2M
- 2.15 STX61+SB-V3M
- 2.16 STX100+SB-V3HM
- 2.17 STX140+SB-V3HM
- 2.18 STX140+SB-V35HM
- 2.19 ST175+SB-V35HM
- 2.20 ST175+SB-V4HM
- 2.21 STX220+SB-V4HM
- 2.22 VALVE INTERFACE

### 3 Wiring / Câblage

- 3.1 INTELLI+®
- 3.2 INTELLI+® Position & Torque Transmitter
- 3.3 INTELLI+® Positioner & Transmitters
- 3.4 INTELLI+® Profibus DPV1
- 3.5 INTELLI+® Redundant Profibus DPV1
- 3.6 INTELLI+® Foundation Fieldbus
- 3.7 INTELLI+® Modbus
- 3.8 SIL2\* INTELLI+® (ESD & signaling)
- 3.9 SIL2\* INTELLI+® & Profibus DPV1
- 3.10 SWITCH OPTIONS

TEC02-08\_E+F\_GRP\_rev12

\* Click on ● to go directly on the right page !  
Cliquez sur ● pour atteindre directement la page concernée !

# STX RANGE / GAMME STX

## Performances

Single-phase / Monophasé

1.1



← BACK TO CONTENTS

				Duty & Mod, Classification			S4-30% Motor / Moteur S4-30% S4-50% for Modulating / S4-50% pour Régulation					
Max torque $\bar{M}$	Type	Output Speed rpm	Flange ISO	On - Off	Inching / Positioning	Modulating	Power <sup>2</sup> kW	Speed rpm	Current rated A	Current start A	Cos $\varphi$	Efficiency %
Couple max $\bar{M}$	Modèle	Vitesse sortie tr/min	Bride ISO	Tout ou Rien	Positionnement pas à pas	Régulation	Puissance <sup>2</sup> kW	Vitesse tr/min	Courant nominal A	Courant démarrage A	Cos $\varphi$	Rendement %
<b>1x110VAC 50HZ<sup>1</sup></b>												
60	STX6	26	F07/F10	A	B	III	0,3	1500	10	20	0,9	29
90	STX10	16	F10	A	B	III	0,32	1500	10	20	0,9	31
80		23		A	B	III	0,37	1500	14	48	0,9	21
200	STX20	16	F10 (F14)	A	B	III	0,3	1500	10	20	0,9	29
<b>1x110VAC 60HZ<sup>1</sup></b>												
60	STX6	31	F07/F10	A	B	III	0,2	1800	4	17	0,9	48
60		61		A	-	-	0,37	3600	11	37	0,94	31
160	STX-6G	21	F10	A	-	-	0,37	3600	11	37	0,94	31
100	STX10	19		A	B	III	0,36	1800	6	19	0,9	57
75		28		A	B	III	0,36	1800	6	19	0,9	57
65		55		A	-	-	0,37	3600	11	37	0,94	31
90		73		A	B	III	0,37	1800	7,5	43	0,9	63
200	STX20	19		F10 (F14)	A	B	III	0,37	1800	7,5	43	0,9
175		28	A		B	III	0,37	1800	7,5	43	0,9	63
100		73	A		B	-	0,37	1800	7,5	43	0,9	63
<b>1x115VAC 50HZ<sup>1</sup></b>												
60	STX6	26	F07/F10	A	B	III	0,36	1500	10	20	0,9	29
90	STX10	16	F10	A	B	III	0,36	1500	10	20	0,9	29
<b>1x115VAC 60HZ<sup>1</sup></b>												
60	STX6	31	F07/F10	A	B	III	0,2	1800	4	17	0,9	48
60		61		A	-	-	0,37	3600	11	37	0,94	31
160	STX-6G	21	F10	A	-	-	0,37	3600	11	37	0,94	31
100	STX10	19		A	B	III	0,36	1800	6	19	0,9	57
70		28		A	B	III	0,36	1800	6	19	0,9	57
65		55		A	-	-	0,37	3600	11	37	0,94	31
90		73		A	B	III	0,37	1800	7,5	43	0,9	63
200	STX20	19		F10 (F14)	A	B	III	0,37	1800	7,5	43	0,9
175		28	A		B	III	0,37	1800	7,5	43	0,9	63
100		73	A		B	-	0,37	1800	7,5	43	0,9	63

Flange / Bride	Maximum thrust / Poussée maximale
F07	20 000 N
F10	40 000 N
F12	70 000 N
F14	100 000 N
F16	150 000 N
F25	200 000 N
F30	325 000 N
F35	700 000 N
F40	1 100 000 N

Maximum admissible thrust value according to the ISO 5210 standard for a form A coupling and in function of the type of flange used / Valeur de poussée maximum admissible en fonction de la bride pour un accouplement de forme A selon la norme ISO5210

Values are indicative without charge / Les valeurs sont indicatives et données à vide

<sup>1</sup> Voltage  $\pm 10\%$ , frequency  $\pm 2\%$   
Tension  $\pm 10\%$ , fréquence  $\pm 2\%$

<sup>2</sup> Mechanical power of the electrical motor given for an actuator output torque equal to 35% of Max torque / Puissance mécanique du moteur électrique donnée pour un couple de sortie de l'actionneur égal à 35% du couple Max

These tables contain a selection of actuators. For higher torque values, different output speed or other voltages, please consult us / Ces tableaux contiennent une sélection de modèles. En cas de couple plus élevé, de vitesse de sortie différente ou autres tensions, veuillez nous consulter.

TEC02-08\_E+F\_GRP\_rev12



1.1

# STX RANGE / GAMME STX

## Performances

Single-phase / Monophasé



← BACK TO CONTENTS

				Duty & Mod. Classification			S4-30% Motor / Moteur S4-30% S4-50% for Modulating / S4-50% pour Régulation					
Max torque Nm	Type	Output Speed rpm	Flange ISO	On - Off	Inching / Positioning	Modulating	Power <sup>2</sup> kW	Speed rpm	Current rated A	Current start A	Cos φ	Efficiency %
Couple max Nm	Modèle	Vitesse sortie tr/min	Bride ISO	Tout ou Rien	Positionnement pas à pas	Régulation	Puissance <sup>2</sup> kW	Vitesse tr/min	Courant nominal A	Courant démarrage A	Cos φ	Rendement %
<b>1x120VAC 60HZ<sup>1</sup></b>												
60	STX6	31	F07/F10	A	B	III	0,2	1800	4	17	0,9	48
60		61		A	-	-	0,37	3600	11	37	0,94	31
160	STX-6G	21		A	-	-	0,37	3600	11	37	0,94	31
100	STX10	19	F10	A	B	III	0,36	1800	6	19	0,9	57
75		28		A	B	III	0,36	1800	6	19	0,9	57
65		55		A	-	-	0,37	3600	11	37	0,94	31
90		73		A	B	III	0,37	1800	7,5	43	0,9	63
200	STX20	19	F10 (F14)	A	B	III	0,37	1800	7,5	43	0,9	63
175		28		A	B	III	0,37	1800	7,5	43	0,9	63
100		73		A	B	-	0,37	1800	7,5	43	0,9	63
<b>1x220VAC 50HZ<sup>1</sup></b>												
60	STX6	26	F07/F10	A	B	III	0,2	1500	2,5	3,5	0,9	40
60		51		A	-	-	0,4	3000	3,5	10	0,99	50
160	STX-6G	17		A	-	-	0,4	3000	3,5	10	0,99	50
100	STX10	16	F10	A	B	III	0,4	1500	4	9	0,9	41
100		23		A	B	III	0,4	1500	4	9	0,9	41
75		61		A	B	III	0,3	1500	3,5	15	0,9	41
60		46		A	-	-	0,4	3000	3,5	10	0,99	50
35		92		A	-	-	0,4	3000	3,5	10	0,99	50
180	STX20	16	F10 (F14)	A	B	III	0,3	1500	3,5	15	0,9	41
135		23		A	B	III	0,3	1500	3,5	15	0,9	41
75		61		A	B	-	0,3	1500	3,5	15	0,9	41
<b>1x220VAC 60HZ<sup>1</sup></b>												
50	STX6	31	F07/F10	A	B	III	0,24	1800	1,5	2,2	0,9	81
60		61		A	-	-	0,4	3600	3,5	12	0,9	58
160	STX-6G	21		A	-	-	0,4	3600	3,5	12	0,9	58
60	STX10	19	F10	A	B	III	0,3	1800	3	8,2	0,9	41
50		28		A	B	III	0,3	1800	3	8,2	0,9	41
75		55		A	-	-	0,4	3600	3,5	12	0,9	58
40		110		A	B	III	0,4	3600	3,5	12	0,9	58
180	STX20	19	F10 (F14)	A	B	III	0,3	1800	3,5	15	0,9	43
135		28		A	B	III	0,3	1800	3,5	15	0,9	43
70		73		A	B	-	0,3	1800	3,5	15	0,9	43

<sup>1</sup> Voltage ±10%, frequency ±2%  
Tension ±10%, fréquence ±2%

<sup>2</sup> Mechanical power of the electrical motor given for an actuator output torque equal to 35% of Max torque /  
Puissance mécanique du moteur électrique donnée pour un couple de sortie de l'actionneur égal à 35% du couple Max

These tables contain a selection of actuators. For higher torque values, different output speed or other voltages, please consult us / Ces tableaux contiennent une sélection de modèles. En cas de couple plus élevé, de vitesse de sortie différente ou autres tensions, veuillez nous consulter.

TEC02-08\_E+F\_GRP\_rev12



1.1

# STX RANGE / GAMME STX

## Performances

Single-phase / Monophasé



← BACK TO CONTENTS

				Duty & Mod. Classification			S4-30% Motor / Moteur S4-30% S4-50% for Modulating / S4-50% pour Régulation					
Max torque Nm	Type	Output Speed rpm	Flange ISO	On - Off	Inching / Positioning	Modulating	Power <sup>2</sup> kW	Speed rpm	Current rated A	Current start A	Cos φ	Efficiency %
Couple max Nm	Modèle	Vitesse sortie tr/min	Bride ISO	Tout ou Rien	Positionnement pas à pas	Régulation	Puissance <sup>2</sup> kW	Vitesse tr/min	Courant nominal A	Courant démarrage A	Cos φ	Rendement %
<b>1x230VAC 50HZ<sup>1</sup></b>												
60	STX6	26	F07/F10	A	B	III	0,2	1500	2,5	3,5	0,9	39
60		51		A	-	-	0,4	3000	3,5	10	0,99	50
160	STX-6G	17		A	-	-	0,4	3000	3,5	10	0,99	50
100	STX10	16	F10	A	B	III	0,4	1500	4	9	0,9	41
100		23		A	B	III	0,4	1500	4	9	0,9	41
75		61		A	B	III	0,3	1500	3,5	15	0,9	41
65		46		A	-	-	0,4	3000	3,5	10	0,99	50
35		92		A	-	-	0,4	3000	3,5	10	0,99	50
180	STX20	16	F10 (F14)	A	B	III	0,3	1500	3,5	15	0,9	41
135		23		A	B	III	0,3	1500	3,5	15	0,9	41
75		61		A	B	-	0,3	1500	3,5	15	0,9	41
<b>1x230VAC 60HZ<sup>1</sup></b>												
60	STX6	31	F07/F10	A	B	III	0,24	1800	1,5	2,2	0,9	77
60		61		A	-	-	0,4	3600	3,5	12	0,9	55
35	144	A		-	-	0,4	3600	3,5	12	0,9	55	
160	STX-6G	21		A	-	-	0,4	3600	3,5	12	0,9	55
100		49		A	-	-	0,4	3600	3,5	12	0,9	55
60	STX10	19	F10	A	B	III	0,3	1800	3,5	15	0,9	41
50		28		A	B	III	0,3	1800	3,5	15	0,9	41
75		55		A	-	-	0,4	3600	3,5	12	0,9	55
70		73		A	B	III	0,3	1800	3,5	15	0,9	41
170	STX20	19	F10 (F14)	A	B	III	0,3	1800	3,5	15	0,9	41
<b>1x240VAC 50HZ<sup>1</sup></b>												
170	STX20	16	F10 (F14)	A	B	III	0,3	1500	3,5	15	0,9	40

<sup>1</sup> Voltage ±10%, frequency ±2%  
Tension ±10%, fréquence ±2%

<sup>2</sup> Mechanical power of the electrical motor given for an actuator output torque equal to 35% of Max torque /  
Puissance mécanique du moteur électrique donnée pour un couple de sortie de l'actionneur égal à 35% du couple Max

These tables contain a selection of actuators. For higher torque values, different output speed or other voltages, please consult us / Ces tableaux contiennent une sélection de modèles. En cas de couple plus élevé, de vitesse de sortie différente ou autres tensions, veuillez nous consulter.

# 1.2

# STX RANGE / GAMME STX

## Performances

3-phases / Triphasé



← BACK TO CONTENTS

				Duty & Mod, Classification			S4-30% Motor / Moteur S4-30% S4-50% for Modulating / S4-50% pour Régulation					
Max torque Nm	Type	Output Speed rpm	Flange ISO	On - Off	Inching / Positioning	Modulating	Power <sup>2</sup> kW	Speed rpm	Current rated A	Current start A	Cos φ	Efficiency %
Couple max Nm	Modèle	Vitesse sortie tr/min	Bride ISO	Tout ou Rien	Positionnement pas à pas	Régulation	Puissance <sup>2</sup> kW	Vitesse tr/min	Courant nominal A	Courant démarrage A	Cos φ	Rendement %
<b>3x127VAC 50HZ<sup>1</sup></b>												
60	STX6	26	F07/F10	A	B	III	0,1	1500	1,9	3,8	0,96	43
60		51		A	-	-	0,14	3000	2,2	8,8	0,8	63
160	STX-6G	17		A	-	-	0,14	3000	2,2	8,8	0,8	63
400	STX40	16	F14	A	B	III	0,87	1500	6,4	36	0,82	75
300		23		A	B	III	0,87	1500	6,4	36	0,82	75
<b>3x200VAC 60HZ<sup>1</sup></b>												
60	STX6	31	F07/F10	A	B	III	0,33	1800	2	9,4	0,69	70
100	STX10	19	F10	A	B	III	0,33	1800	2	9,4	0,69	70
100		28		A	B	III	0,33	1800	2	9,4	0,69	70
100		73		A	B	III	0,68	1800	4,8	25	0,52	77
80		110		A	-	-	1,4	3600	6,3	44	0,79	77
70		144		A	-	-	1,4	3600	6,3	44	0,79	77
200		19		A	B	III	0,68	1800	4,8	25	0,52	77
200	STX20	28	F10 (F14)	A	B	III	0,68	1800	4,8	25	0,52	77
200		36		A	-	-	1,4	3600	6,3	44	0,79	77
200		55		A	-	-	1,4	3600	6,3	44	0,79	77
130		73		A	B	III	0,68	1800	4,8	25	0,52	77
140		110		A	-	-	1,4	3600	6,3	44	0,79	77
125		144		A	-	-	1,4	3600	6,3	44	0,79	77
75		226		A	-	-	1,4	3600	6,3	44	0,79	77
400		19		A	B	III	1,4	3600	6,3	44	0,79	77
400	STX40	28	F14	A	B	III	2	1800	8,7	53	0,85	76
350		41		A	-	-	1,4	3600	6,3	44	0,79	77
275		73		A	B	III	1,8	1800	8,5	48	0,82	75
600	STX60	28	F16	A	B	III	2	1800	8,7	53	0,85	76
500		36		A	B	III	1,8	1800	8,5	48	0,82	75
600	28	A		B	III	2	1800	8,7	53	0,85	76	
520	STX61	36		A	B	III	1,8	1800	8,5	48	0,82	75
600		55		A	B	III	3,6	1800	15	101	0,84	80
1000	STX100	28		F16 (F25)	A	B	III	3,6	1800	15	101	0,84
950		36	A		B	III	3,6	1800	15	101	0,84	80
1200	STX140	28	F25	A	B	III	3,6	1800	15	101	0,84	80
1050		36		A	B	III	3,6	1800	15	101	0,84	80

<sup>1</sup> Voltage ±10%, frequency ±2%  
Tension ±10%, fréquence ±2%

<sup>2</sup> Mechanical power of the electrical motor given for an actuator output torque equal to 35% of Max torque /  
Puissance mécanique du moteur électrique donnée pour un couple de sortie de l'actionneur égal à 35% du couple Max

These tables contain a selection of actuators. For higher torque values, different output speed or other voltages, please consult us / Ces tableaux contiennent une sélection de modèles. En cas de couple plus élevé, de vitesse de sortie différente ou autres tensions, veuillez nous consulter.

TEC02-08\_E+F\_GRP\_rev12



1.2

# STX RANGE / GAMME STX

## Performances

### 3-phases / Triphasé



← BACK TO CONTENTS

				Duty & Mod, Classification			S4-30% Motor / Moteur S4-30% S4-50% for Modulating / S4-50% pour Régulation							
Max torque $\Gamma_m$	Type	Output Speed rpm	Flange ISO	On - Off	Inching / Positioning	Modulating	Power <sup>2</sup> kW	Speed rpm	Current rated A	Current start A	Cos $\phi$	Efficiency %		
Couple max $\Gamma_m$	Modèle	Vitesse sortie tr/min	Bride ISO	Tout ou Rien	Positionnement pas à pas	Régulation	Puissance <sup>2</sup> kW	Vitesse tr/min	Courant nominal A	Courant démarrage A	Cos $\phi$	Rendement %		
<b>3x208VAC 60HZ<sup>1</sup></b>														
60	STX6	31	F07/F10	A	B	III	0,36	1800	2	9,8	0,69	70		
100	STX10	19	F10	A	B	III	0,36	1800	2	9,8	0,69	70		
100		28		A	B	III	0,36	1800	2	9,8	0,69	70		
80		110		A	-	-	1,5	3600	6,6	46	0,79	77		
70		144		A	-	-	1,5	3600	6,6	46	0,79	77		
200		19		A	B	III	0,74	1800	5	26	0,52	77		
200	STX20	28	F10 (F14)	A	B	III	0,74	1800	5	26	0,52	77		
200		36		A	-	-	1,5	3600	6,6	46	0,79	77		
200		55		A	-	-	1,5	3600	6,6	46	0,79	77		
140		73		A	B	III	0,74	1800	5	26	0,52	77		
150		110		A	-	-	1,5	3600	6,6	46	0,79	77		
140		144		A	-	-	1,5	3600	6,6	46	0,79	77		
80		226		A	-	-	1,5	3600	6,6	46	0,79	77		
400		STX40		19	F14	A	B	III	1,5	1800	6,6	34	0,81	75
400	28		A	B		III	2,2	1800	9,1	55	0,85	76		
400	41		A	-		-	1,5	3600	6,6	46	0,79	77		
350	73		A	B		III	3,9	1800	16	105	0,84	80		
600	STX60	28	F16	A	B	III	2,2	1800	9,1	55	0,85	76		
500		36		A	B	III	2,2	1800	9,1	55	0,85	76		
600	STX61	28		A	B	III	2,2	1800	9,1	55	0,85	76		
530		36		A	B	III	2,2	1800	9,1	55	0,85	76		
600	55	A	B	III	3,9	1800	16	105	0,84	80				
1000	STX100	28	F16 (F25)	A	B	III	3,9	1800	16	105	0,84	80		
950		36		A	B	III	3,9	1800	16	105	0,84	80		
1400	STX140	28	F25	A	B	III	3,9	1800	16	105	0,84	80		
1200		36		A	B	III	3,9	1800	16	105	0,84	80		
<b>3x220VAC 50HZ<sup>1</sup></b>														
60	STX6	26	F07/F10	A	B	III	0,09	1500	0,95	2	0,58	43		
55		51		A	-	-	0,13	3000	1,1	4,6	0,81	63		
60		120		A	-	-	0,46	3000	2,6	8,2	0,85	53		
155	STX-6G	17		A	-	-	0,13	3000	1,1	4,6	0,81	63		
160		40		A	-	-	0,46	3000	2,6	8,2	0,85	53		
100	STX10	16	F10	A	B	III	0,34	1500	1,8	8,5	0,7	70		
100		23		A	B	III	0,34	1500	1,8	8,5	0,7	70		
100		46		A	-	-	0,46	3000	2,6	8,2	0,85	53		
95		61		A	B	III	0,46	1500	2,4	8,2	0,77	65		
70		92		A	-	-	0,46	3000	2,6	8,2	0,85	53		
65		120		A	-	-	0,46	3000	2,6	8,2	0,85	53		
200		STX20		16	F10 (F14)	A	B	III	0,46	1500	2,4	8,2	0,77	65
180				23		A	B	III	0,46	1500	2,4	8,2	0,77	65
165	30		A	-		-	0,46	3000	2,6	8,2	0,85	53		
130	46		A	-		-	0,46	3000	2,6	8,2	0,85	53		
200	61		A	B		III	0,82	1500	4,5	23	0,62	77		
160	92		A	-		-	1,4	3000	5,6	40	0,83	77		
160	120		A	-		-	1,4	3000	5,6	40	0,83	77		
110	190		A	-		-	1,4	3000	5,6	40	0,83	77		

<sup>1</sup> Voltage  $\pm 10\%$ , frequency  $\pm 2\%$   
Tension  $\pm 10\%$ , fréquence  $\pm 2\%$

<sup>2</sup> Mechanical power of the electrical motor given for an actuator output torque equal to 35% of Max torque /  
Puissance mécanique du moteur électrique donnée pour un couple de sortie de l'actionneur égal à 35% du couple Max

These tables contain a selection of actuators. For higher torque values, different output speed or other voltages, please consult us / Ces tableaux contiennent une sélection de modèles. En cas de couple plus élevé, de vitesse de sortie différente ou autres tensions, veuillez nous consulter.

TEC02-08\_E+F\_GRP\_rev12



1.2

# STX RANGE / GAMME STX

## Performances

### 3-phases / Triphasé



← BACK TO CONTENTS

				Duty & Mod, Classification			S4-30% Motor / Moteur S4-30% S4-50% for Modulating / S4-50% pour Régulation					
Max torque Nm	Type	Output Speed rpm	Flange ISO	On - Off	Inching / Positioning	Modulating	Power <sup>2</sup> kW	Speed rpm	Current rated A	Current start A	Cos φ	Efficiency %
Couple max Nm	Modèle	Vitesse sortie tr/min	Bride ISO	Tout ou Rien	Positionnement pas à pas	Régulation	Puissance <sup>2</sup> kW	Vitesse tr/min	Courant nominal A	Courant démarrage A	Cos φ	Rendement %
<b>3x220VAC 50HZ<sup>1</sup></b>												
400	STX40	16	F14	A	B	III	0,82	1500	4,5	23	0,62	77
400		23		A	B	III	1,4	1500	5,9	29	0,81	75
400		34		A	-	-	1,4	3000	5,6	40	0,83	77
370		46		A	-	-	1,4	3000	5,6	40	0,83	77
250		61		A	B	III	1,4	1500	5,9	29	0,81	75
350		92		A	-	-	2,7	3000	11	81	0,81	84
350		120		A	-	-	2,7	3000	11	81	0,81	84
260		190		A	-	-	2,7	3000	11	81	0,81	84
600	STX60	23	F16	A	B	III	1,4	1500	5,9	29	0,81	75
460		30		A	B	III	1,4	1500	5,9	29	0,81	75
600		61		A	-	-	2,7	3000	11	81	0,81	84
530		92		A	-	-	2,7	3000	11	81	0,81	84
430		120		A	-	-	2,7	3000	11	81	0,81	84
300		190		A	-	-	2,7	3000	11	81	0,81	84
600	STX61	23	F16	A	B	III	1,4	1500	5,9	29	0,81	75
480		30		A	B	III	1,4	1500	5,9	29	0,81	75
600		46		A	B	III	2,7	3000	11	81	0,81	84
600		61		A	-	-	2,7	3000	11	81	0,81	84
530		92		A	-	-	2,7	3000	11	81	0,81	84
405		120		A	-	-	2,7	3000	11	81	0,81	84
300	190	A	-	-	2,7	3000	11	81	0,81	84		
1000	STX100	23	F16 (F25)	A	B	III	2,7	1500	12	67	0,78	77
870		30		A	B	III	2,7	1500	12	67	0,78	77
900		46		A	-	-	2,7	3000	11	81	0,81	84
800		61		A	-	-	2,7	3000	11	81	0,81	84
700		92		A	-	-	4,1	3000	15	123	0,89	80
650		120		A	-	-	4,1	3000	15	123	0,89	80
450	190	A	-	-	4,1	3000	15	123	0,89	80		
1400	STX140	23	F25	A	B	III	3,7	1500	15	97	0,8	80
1250		30		A	B	III	3,7	1500	15	97	0,8	80
960		46		A	-	-	2,7	3000	11	81	0,81	84
1100		61		A	-	-	4,1	3000	15	123	0,89	80
825		92		A	-	-	4,1	3000	15	123	0,89	80
660		120		A	-	-	4,1	3000	15	123	0,89	80
460		190		A	-	-	4,1	3000	15	123	0,89	80

<sup>1</sup> Voltage ±10%, frequency ±2%  
Tension ±10%, fréquence ±2%

<sup>2</sup> Mechanical power of the electrical motor given for an actuator output torque equal to 35% of Max torque /  
Puissance mécanique du moteur électrique donnée pour un couple de sortie de l'actionneur égal à 35% du couple Max

These tables contain a selection of actuators. For higher torque values, different output speed or other voltages, please consult us / Ces tableaux contiennent une sélection de modèles. En cas de couple plus élevé, de vitesse de sortie différente ou autres tensions, veuillez nous consulter.



# STX RANGE / GAMME STX

## Performances

3-phases / Triphasé

1.2



← BACK TO CONTENTS

				Duty & Mod, Classification			S4-30% Motor / Moteur S4-30% S4-50% for Modulating / S4-50% pour Régulation					
Max torque Nm	Type	Output Speed rpm	Flange ISO	On - Off	Inching / Positioning	Modulating	Power <sup>2</sup> kW	Speed rpm	Current rated A	Current start A	Cos φ	Efficiency %
Couple max Nm	Modèle	Vitesse sortie tr/min	Bride ISO	Tout ou Rien	Positionnement pas à pas	Régulation	Puissance <sup>2</sup> kW	Vitesse tr/min	Courant nominal A	Courant démarrage A	Cos φ	Rendement %
<b>3x220VAC 60HZ<sup>1</sup></b>												
40	STX6	31	F07/F10	A	B	III	0,08	1800	0,78	1,6	0,58	43
40		61		A	-	-	0,11	3600	0,94	3,7	0,81	63
40		144		A	-	-	0,38	3600	2,2	6,8	0,85	53
110	STX-6G	21		A	-	-	0,11	3600	0,94	3,7	0,81	63
115		49		A	-	-	0,38	3600	2,2	6,8	0,85	53
100	STX10	19		F10	A	B	III	0,28	1800	1,5	7	0,7
100		28	A		B	III	0,4	1800	2,2	10	0,69	70
90		55	A		-	-	0,38	3600	2,2	6,8	0,85	53
100		73	A		B	III	0,69	1800	3,7	19	0,62	77
50		110	A		-	-	0,38	3600	2,2	6,8	0,85	53
45		144	A		-	-	0,38	3600	2,2	6,8	0,85	53
200	STX20	19	F10 (F14)	A	B	III	0,69	1800	3,7	19	0,62	77
200		28		A	B	III	0,69	1800	3,7	19	0,62	77
200		36		A	-	-	1,1	3600	4,6	33	0,83	77
200		55		A	-	-	1,1	3600	4,6	33	0,83	77
150		73		A	B	III	0,82	1800	5,3	28	0,52	77
160		110		A	-	-	1,6	3600	7	49	0,79	77
150		144		A	-	-	1,6	3600	7	49	0,79	77
90		226		A	-	-	1,6	3600	7	49	0,79	77
400	STX40	19	F14	A	B	III	1,1	1800	4,8	24	0,81	75
400		28		A	B	III	2,4	1800	9,7	59	0,85	76
400		36		A	-	-	1,6	3600	7	49	0,79	77
400		55		A	-	-	2,3	3600	8,7	66	0,81	84
350		73		A	B	III	3	1800	12	80	0,8	80
350		110		A	-	-	2,3	3600	8,7	66	0,81	84
350		144		A	-	-	3,4	3600	12	102	0,89	80
280		226		A	-	-	3,4	3600	12	102	0,89	80
600	STX60	28	F16	A	B	III	2,4	1800	9,7	59	0,85	76
600		36		A	B	III	2,4	1800	9,7	59	0,85	76
600		55		A	-	-	2,3	3600	8,7	66	0,81	84
600		73		A	-	-	3,4	3600	12	102	0,89	80
550		110		A	-	-	3,4	3600	12	102	0,89	80
450		144		A	-	-	3,4	3600	12	102	0,89	80
600	STX61	28	F16	A	B	III	1,6	1800	7	36	0,81	75
600		36		A	B	III	2,4	1800	9,7	59	0,85	76
600		55		A	B	III	3	1800	12	80	0,8	80
600		73		A	-	-	3,4	3600	12	102	0,89	80
560		110		A	-	-	3,4	3600	12	102	0,89	80
430		144		A	-	-	3,4	3600	12	102	0,89	80
1000	STX100	28	F16 (F25)	A	B	III	3	1800	12	80	0,8	80
950		36		A	B	III	4,4	1800	17	112	0,84	80
900		55		A	-	-	3,4	3600	12	102	0,89	80
800		73		A	-	-	3,4	3600	12	102	0,89	80
1400	STX140	28	F25	A	B	III	4,4	1800	17	112	0,84	80
1250		36		A	B	III	4,4	1800	17	112	0,84	80

<sup>1</sup> Voltage ±10%, frequency ±2%  
Tension ±10%, fréquence ±2%

<sup>2</sup> Mechanical power of the electrical motor given for an actuator output torque equal to 35% of Max torque /  
Puissance mécanique du moteur électrique donnée pour un couple de sortie de l'actionneur égal à 35% du couple Max

These tables contain a selection of actuators. For higher torque values, different output speed or other voltages, please consult us / Ces tableaux contiennent une sélection de modèles. En cas de couple plus élevé, de vitesse de sortie différente ou autres tensions, veuillez nous consulter.

TEC02\_08\_E+F\_GRP\_rev12



1.2

# STX RANGE / GAMME STX

## Performances

3-phases / Triphasé



← BACK TO CONTENTS

				Duty & Mod. Classification			S4-30% Motor / Moteur S4-30% S4-50% for Modulating / S4-50% pour Régulation					
Max torque $\Omega m$	Type	Output Speed rpm	Flange ISO	On - Off	Inching / Positioning	Modulating	Power <sup>2</sup> kW	Speed rpm	Current rated A	Current start A	Cos $\phi$	Efficiency %
Couple max $\Omega m$	Modèle	Vitesse sortie tr/min	Bride ISO	Tout ou Rien	Positionnement pas à pas	Régulation	Puissance <sup>2</sup> kW	Vitesse tr/min	Courant nominal A	Courant démarrage A	Cos $\phi$	Rendement %
<b>3x230VAC 50HZ<sup>1</sup></b>												
60	STX6	26	F07/F10	A	B	III	0,1	1500	1	2,1	0,58	43
60		51		A	-	-	0,14	3000	1,2	4,8	0,81	63
60		120		A	-	-	0,5	3000	2,8	8,7	0,85	53
160	STX-6G	17	F07/F10	A	-	-	0,14	3000	1,2	4,8	0,81	63
160		40		A	-	-	0,5	3000	2,8	8,7	0,85	53
100	STX10	16	F10	A	B	III	0,37	1500	1,9	9	0,7	70
100		23		A	B	III	0,37	1500	1,9	9	0,7	70
100		46		A	-	-	0,5	3000	2,8	8,7	0,85	53
100		61		A	B	III	0,5	1500	2,5	8,6	0,77	65
75		92		A	-	-	0,5	3000	2,8	8,7	0,85	53
70		120		A	-	-	0,5	3000	2,8	8,7	0,85	53
200		STX20		16	F10 (F14)	A	B	III	0,5	1500	2,5	8,6
195	23		A	B		III	0,5	1500	2,5	8,6	0,77	65
180	30		A	-		-	0,5	3000	2,8	8,7	0,85	53
140	46		A	-		-	0,5	3000	2,8	8,7	0,85	53
200	61		A	B		III	0,9	1500	4,7	24	0,62	77
160	92		A	-		-	1,5	3000	5,9	42	0,83	77
160	120		A	-		-	1,5	3000	5,9	42	0,83	77
120	190		A	-		-	1,5	3000	5,9	42	0,83	77
400	STX40	16	F14	A	B	III	0,9	1500	4,7	24	0,62	77
400		23		A	B	III	1,5	1500	6,2	31	0,81	75
400		34		A	-	-	1,5	3000	5,9	42	0,83	77
400		46		A	-	-	1,5	3000	5,9	42	0,83	77
275		61		A	B	III	1,5	1500	6,2	31	0,81	75
350		92		A	-	-	3	3000	11	85	0,81	84
350		120		A	-	-	3	3000	11	85	0,81	84
280		190		A	-	-	3	3000	11	85	0,81	84
600	STX60	23	F16	A	B	III	1,5	1500	6,2	31	0,81	75
500		30		A	B	III	1,5	1500	6,2	31	0,81	75
600		61		A	-	-	3	3000	11	85	0,81	84
550		92		A	-	-	3	3000	11	85	0,81	84
450		120		A	-	-	3	3000	11	85	0,81	84
320		190		A	-	-	3	3000	11	85	0,81	84
600	STX61	23	F16	A	B	III	1,5	1500	6,2	31	0,81	75
520		30		A	B	III	1,5	1500	6,2	31	0,81	75
600		46		A	B	III	3	1500	12	71	0,78	77
600		61		A	-	-	3	3000	11	85	0,81	84
580		92		A	-	-	3	3000	11	85	0,81	84
440		120		A	-	-	3	3000	11	85	0,81	84
320		190		A	-	-	3	3000	11	85	0,81	84

<sup>1</sup> Voltage  $\pm 10\%$ , frequency  $\pm 2\%$   
Tension  $\pm 10\%$ , fréquence  $\pm 2\%$

<sup>2</sup> Mechanical power of the electrical motor given for an actuator output torque equal to 35% of Max torque /  
Puissance mécanique du moteur électrique donnée pour un couple de sortie de l'actionneur égal à 35% du couple Max

These tables contain a selection of actuators. For higher torque values, different output speed or other voltages, please consult us / Ces tableaux contiennent une sélection de modèles. En cas de couple plus élevé, de vitesse de sortie différente ou autres tensions, veuillez nous consulter.

1.2

# STX RANGE / GAMME STX

## Performances

### 3-phases / Triphasé



← BACK TO CONTENTS

				Duty & Mod, Classification			S4-30% Motor / Moteur S4-30% S4-50% for Modulating / S4-50% pour Régulation					
Max torque Nm	Type	Output Speed rpm	Flange ISO	On - Off	Inching / Positioning	Modulating	Power <sup>2</sup> kW	Speed rpm	Current rated A	Current start A	Cos φ	Efficiency %
Couple max Nm	Modèle	Vitesse sortie tr/min	Bride ISO	Tout ou Rien	Positionnement pas à pas	Régulation	Puissance <sup>2</sup> kW	Vitesse tr/min	Courant nominal A	Courant démarrage A	Cos φ	Rendement %
<b>3x230VAC 50HZ<sup>1</sup></b>												
1000	STX100	23	F16 (F25)	A	B	III	3	1500	12	71	0,78	77
950		30		A	B	III	3	1500	12	71	0,78	77
900		46		A	-	-	3	3000	11	85	0,81	84
800		61		A	-	-	3	3000	11	85	0,81	84
700		92		A	-	-	4,5	3000	16	130	0,89	80
650		120		A	-	-	4,5	3000	16	130	0,89	80
450		190		A	-	-	4,5	3000	16	130	0,89	80
1400	STX140	23	F25	A	B	III	4	1500	16	102	0,8	80
1250		30		A	B	III	4	1500	16	102	0,8	80
1050		46		A	-	-	3	3000	11	85	0,81	84
1100		61		A	-	-	4,5	3000	16	130	0,89	80
900		92		A	-	-	4,5	3000	16	130	0,89	80
720		120		A	-	-	4,5	3000	16	130	0,89	80
500		190		A	-	-	4,5	3000	16	130	0,89	80
<b>3x230VAC 60HZ<sup>1</sup></b>												
61	STX6	31	F07/F10	A	B	III	0,08	1800	0,82	1,7	0,58	43
59		61		A	-	-	0,12	3600	0,98	3,9	0,81	63
63		144		A	-	-	0,42	3600	2,3	7,1	0,85	53
160	STX-6G	21		A	-	-	0,12	3600	0,98	3,9	0,81	63
169		49		A	-	-	0,42	3600	2,3	7,1	0,85	53
100	STX10	19		F10	A	B	III	0,31	1800	1,6	7,4	0,7
100		28	A		B	III	0,42	3600	2,3	7,1	0,85	53
100		55	A		-	-	0,42	3600	2,3	7,1	0,85	53
100		73	A		B	III	0,75	1800	3,8	20	0,62	77
80		110	A		-	-	1,2	3600	4,8	34	0,83	77
70		144	A		-	-	1,2	3600	4,8	34	0,83	77
200	STX20	19	F10 (F14)	A	B	III	0,75	1800	3,8	20	0,62	77
200		28		A	B	III	0,75	1800	3,8	20	0,62	77
125		36		A	-	-	0,42	3600	2,3	7,1	0,85	53
200		55		A	-	-	1,2	3600	4,8	34	0,83	77
170		73		A	B	III	0,9	1800	5,6	29	0,52	77
160		110		A	-	-	1,8	3600	7,4	52	0,79	77
160	144	A	-	-	1,8	3600	7,4	52	0,79	77		
400	STX40	19	F14	A	B	III	0,9	1800	5,6	29	0,52	77
350		28		A	B	III	1,2	1800	5,1	25	0,81	75
400		41		A	-	-	1,8	3600	7,4	52	0,79	77
330		55		A	-	-	1,8	3600	7,4	52	0,79	77
345		73		A	B	III	2,6	1800	10	62	0,85	76
350		110		A	-	-	2,5	3600	9,1	69	0,81	84
320		144		A	-	-	2,5	3600	9,1	69	0,81	84
300		226		A	-	-	3,8	3600	13	106	0,89	80

<sup>1</sup> Voltage ±10%, frequency ±2%  
Tension ±10%, fréquence ±2%

<sup>2</sup> Mechanical power of the electrical motor given for an actuator output torque equal to 35% of Max torque /  
Puissance mécanique du moteur électrique donnée pour un couple de sortie de l'actionneur égal à 35% du couple Max

These tables contain a selection of actuators. For higher torque values, different output speed or other voltages, please consult us / Ces tableaux contiennent une sélection de modèles. En cas de couple plus élevé, de vitesse de sortie différente ou autres tensions, veuillez nous consulter.

1.2

# STX RANGE / GAMME STX

## Performances

### 3-phases / Triphasé



← BACK TO CONTENTS

				Duty & Mod, Classification			S4-30% Motor / Moteur S4-30% S4-50% for Modulating / S4-50% pour Régulation						
Max torque $\Gamma_m$	Type	Output Speed rpm	Flange ISO	On - Off	Inching / Positioning	Modulating	Power <sup>2</sup> kW	Speed rpm	Current rated A	Current start A	Cos $\phi$	Efficiency %	
Couple max $\Gamma_m$	Modèle	Vitesse sortie tr/min	Bride ISO	Tout ou Rien	Positionnement pas à pas	Régulation	Puissance <sup>2</sup> kW	Vitesse tr/min	Courant nominal A	Courant démarrage A	Cos $\phi$	Rendement %	
<b>3x230VAC 60HZ<sup>1</sup></b>													
600	STX60	28	F16	A	B	III	1,8	1800	7,4	38	0,81	75	
600		36		A	B	III	2,6	1800	10	62	0,85	76	
600		55		A	-	-	2,5	3600	9,1	69	0,81	84	
600		73		A	-	-	2,5	3600	9,1	69	0,81	84	
550		110		A	-	-	3,8	3600	13	106	0,89	80	
450		144		A	-	-	3,8	3600	13	106	0,89	80	
350		226		A	-	-	3,8	3600	13	106	0,89	80	
600	STX61	28		A	B	III	1,8	1800	7,4	38	0,81	75	
600		36		A	B	III	2,6	1800	10	62	0,85	76	
600		55		A	B	III	3,3	1800	13	83	0,8	80	
600		73		A	-	-	2,5	3600	9,1	69	0,81	84	
600		110		A	-	-	3,8	3600	13	106	0,89	80	
470		144		A	-	-	3,8	3600	13	106	0,89	80	
330		226		A	-	-	3,8	3600	13	106	0,89	80	
1000	STX100	28	F16 (F25)	A	B	III	3,3	1800	13	83	0,8	80	
950		36		A	B	III	3,3	1800	13	83	0,8	80	
900		55		A	-	-	3,8	3600	13	106	0,89	80	
800		73		A	-	-	3,8	3600	13	106	0,89	80	
600		110		A	-	-	3,8	3600	13	106	0,89	80	
500		144		A	-	-	3,8	3600	13	106	0,89	80	
1400	STX140	28		F25	A	B	III	4,8	1800	18	118	0,84	80
1250		36			A	B	III	4,8	1800	18	118	0,84	80
1100		55			A	-	-	3,8	3600	13	106	0,89	80
930		73			A	-	-	3,8	3600	13	106	0,89	80
<b>3x380VAC 50HZ<sup>1</sup></b>													
60	STX6	26	F07/F10	A	B	III	0,09	1500	0,56	1,1	0,55	43	
60		51		A	-	-	0,13	3000	0,66	2,6	0,79	63	
60		120		A	-	-	0,45	3000	1,5	4,7	0,9	53	
160	STX-6G	17		A	-	-	0,13	3000	0,66	2,6	0,79	63	
160		40		A	-	-	0,45	3000	1,5	4,7	0,9	53	
100	STX10	16		F10	A	B	III	0,28	1500	0,85	3,8	0,69	70
100		23	A		B	III	0,28	1500	0,85	3,8	0,69	70	
100		46	A		-	-	0,45	3000	1,5	4,7	0,9	53	
100		61	A		B	III	0,45	1500	1,7	4,7	0,78	51	
75		92	A		-	-	0,45	3000	1,5	4,7	0,9	53	
70		120	A		-	-	0,45	3000	1,5	4,7	0,9	53	
200		STX20	16		F10 (F14)	A	B	III	0,45	1500	1,7	4,7	0,78
200	23		A			B	III	0,81	1500	2,5	13	0,7	77
200	30		A			-	-	0,68	3000	2,2	6,2	0,7	67
200	46		A			-	-	1,1	3000	2,6	18	0,82	77
175	61		A	B		III	0,81	1500	2,5	13	0,7	77	
160	92		A	-		-	1,4	3000	3,2	23	0,88	77	
160	120		A	-		-	1,4	3000	3,2	23	0,88	77	
160	120		A	-		-	1,4	3000	3,2	23	0,88	77	
110	190		A	-		-	1,4	3000	3,2	23	0,88	77	

<sup>1</sup> Voltage  $\pm 10\%$ , frequency  $\pm 2\%$   
Tension  $\pm 10\%$ , fréquence  $\pm 2\%$

<sup>2</sup> Mechanical power of the electrical motor given for an actuator output torque equal to 35% of Max torque /  
Puissance mécanique du moteur électrique donnée pour un couple de sortie de l'actionneur égal à 35% du couple Max

These tables contain a selection of actuators. For higher torque values, different output speed or other voltages, please consult us / Ces tableaux contiennent une sélection de modèles. En cas de couple plus élevé, de vitesse de sortie différente ou autres tensions, veuillez nous consulter.

				Duty & Mod, Classification			S4-30% Motor / Moteur S4-30% S4-50% for Modulating / S4-50% pour Régulation							
Max torque Nm	Type	Output Speed rpm	Flange ISO	On - Off	Inching / Positioning	Modulating	Power <sup>2</sup> kW	Speed rpm	Current rated A	Current start A	Cos φ	Efficiency %		
Couple max Nm	Modèle	Vitesse sortie tr/min	Bride ISO	Tout ou Rien	Positionnement pas à pas	Régulation	Puissance <sup>2</sup> kW	Vitesse tr/min	Courant nominal A	Courant démarrage A	Cos φ	Rendement %		
<b>3x380VAC 50HZ<sup>1</sup></b>														
400	STX40	16	F14	A	B	III	0,81	1500	2,5	13	0,7	77		
400		23		A	B	III	1,4	1500	3,5	20	0,82	75		
400		34		A	-	-	1,4	3000	3,2	23	0,88	77		
400		46		A	-	-	1,3	3000	2,6	22	0,89	82		
350		61		A	B	III	2,7	1500	6,8	35	0,79	77		
350		92		A	-	-	2	3000	4,1	31	0,89	82		
300		120		A	-	-	2	3000	4,1	31	0,89	82		
290		190		A	-	-	2,7	3000	5,3	47	0,81	95		
600		STX60		23	F16	A	B	III	1,4	1500	3,5	20	0,82	75
600	30		A	B		III	2	1500	4,8	25	0,81	76		
600	46		A	-		-	2	3000	4,1	31	0,89	82		
600	61		A	-		-	2	3000	4,1	31	0,89	82		
550	92		A	-		-	2,7	3000	5,3	47	0,81	95		
450	120		A	-		-	2,7	3000	5,3	47	0,81	95		
350	190		A	-		-	4,1	3000	8,5	77	0,9	80		
600	STX61		23	F16		A	B	III	1,4	1500	3,5	20	0,82	75
600			30			A	B	III	2	1500	4,8	25	0,81	76
600		46	A		B	III	2,7	1500	6,8	35	0,79	77		
600		61	A		-	-	2,2	3000	4,9	38	0,81	84		
600		92	A		-	-	2,7	3000	5,3	47	0,81	95		
500		120	A		-	-	4,1	3000	8,5	77	0,9	80		
450		190	A		-	-	4,1	3000	8,5	77	0,9	80		
1000		STX100	23		F16 (F25)	A	B	III	2,7	1500	6,8	35	0,79	77
950			30			A	B	III	2,7	1500	6,8	35	0,79	77
900	46		A	-		-	2,7	3000	5,3	47	0,81	95		
800	61		A	-		-	2,7	3000	5,3	47	0,81	95		
700	92		A	-		-	4,1	3000	8,5	77	0,9	80		
650	120		A	-		-	4,1	3000	8,5	77	0,9	80		
450	190		A	-		-	4,1	3000	8,5	77	0,9	80		
1400	STX140		23	F25		A	B	III	3,6	1500	8,6	49	0,79	80
1250			30			A	B	III	3,6	1500	8,6	49	0,79	80
1200		46	A		-	-	4,1	3000	8,5	77	0,9	80		
1100		61	A		-	-	4,1	3000	8,5	77	0,9	80		
860		92	A		-	-	4,1	3000	8,5	77	0,9	80		
700		120	A		-	-	4,1	3000	8,5	77	0,9	80		
470		190	A		-	-	4,1	3000	8,5	77	0,9	80		
<b>3x380VAC 60HZ<sup>1</sup></b>														
55		STX6	31		F07/F10	A	B	III	0,11	1800	0,54	1,6	0,53	58
40	61		A	-		-	0,11	3600	0,54	2,2	0,79	63		
60	144		A	-		-	0,56	3600	1,8	5,1	0,7	67		
110	STX-6G	21	A	-		-	0,11	3600	0,54	2,2	0,79	63		
160		49	A	-		-	0,56	3600	1,8	5,1	0,7	67		

<sup>1</sup> Voltage ±10%, frequency ±2%  
Tension ±10%, fréquence ±2%

<sup>2</sup> Mechanical power of the electrical motor given for an actuator output torque equal to 35% of Max torque /  
Puissance mécanique du moteur électrique donnée pour un couple de sortie de l'actionneur égal à 35% du couple Max

These tables contain a selection of actuators. For higher torque values, different output speed or other voltages, please consult us / Ces tableaux contiennent une sélection de modèles. En cas de couple plus élevé, de vitesse de sortie différente ou autres tensions, veuillez nous consulter.

1.2

# STX RANGE / GAMME STX

## Performances

### 3-phases / Triphasé



← BACK TO CONTENTS

				Duty & Mod, Classification			S4-30% Motor / Moteur S4-30% S4-50% for Modulating / S4-50% pour Régulation					
Max torque $\Gamma_m$	Type	Output Speed rpm	Flange ISO	On - Off	Inching / Positioning	Modulating	Power <sup>2</sup> kW	Speed rpm	Current rated A	Current start A	Cos $\phi$	Efficiency %
Couple max $\Gamma_m$	Modèle	Vitesse sortie tr/min	Bride ISO	Tout ou Rien	Positionnement pas à pas	Régulation	Puissance <sup>2</sup> kW	Vitesse tr/min	Courant nominal A	Courant démarrage A	Cos $\phi$	Rendement %
<b>3x380VAC 60HZ<sup>1</sup></b>												
100	STX10	19	F10	A	B	III	0,28	1800	0,85	3,9	0,7	70
100		28		A	B	III	0,38	1800	1,4	3,9	0,78	51
100		55		A	-	-	0,56	3600	1,8	5,1	0,7	67
100		73		A	B	III	0,68	1800	2,1	11	0,7	77
80		110		A	-	-	1,1	3600	2,6	19	0,88	77
70		144		A	-	-	1,1	3600	2,6	19	0,88	77
200		STX20		19	F10 (F14)	A	B	III	0,56	3600	1,8	5,1
200	28		A	B		III	0,68	1800	2,1	11	0,7	77
200	36		A	-		-	1,1	3600	2,6	19	0,88	77
200	55		A	-		-	1,1	3600	2,6	19	0,88	77
120	73		A	B		III	0,68	1800	2,1	11	0,7	77
160	110		A	-		-	1,6	3600	3,9	7	0,82	77
150	144		A	-		-	1,6	3600	3,9	7	0,82	77
90	226	A	-	-	1,6	3600	3,9	7	0,82	77		
400	STX40	19	F14	A	B	III	1,1	1800	2,9	16	0,82	75
400		28		A	B	III	1,7	1800	4	21	0,81	76
400		41		A	-	-	1,6	3600	3,9	7	0,82	77
400		55		A	-	-	1,7	3600	3,4	26	0,89	82
350		73		A	B	III	2,3	1800	5,6	29	0,79	77
350		110		A	-	-	2,3	3600	4,3	39	0,81	95
300		144		A	-	-	2,4	3600	5	40	0,9	82
280	226	A	-	-	3,4	3600	7	64	0,9	80		
510	STX60	28	F16	A	B	III	1,7	1800	4	21	0,81	76
600		36		A	B	III	2,3	1800	5,6	29	0,79	77
500		55		A	-	-	1,7	3600	3,4	26	0,89	82
600		73		A	-	-	2,3	3600	4,3	39	0,81	95
550		110		A	-	-	3,4	3600	7	64	0,9	80
450		144		A	-	-	3,4	3600	7	64	0,9	80
300		226		A	-	-	3,4	3600	7	64	0,9	80
555	STX61	28	F16	A	B	III	1,7	1800	4	21	0,81	76
600		36		A	B	III	2,3	1800	5,6	29	0,79	77
600		55		A	B	III	3	1800	7,1	40	0,79	80
550		73		A	-	-	2,4	3600	5	40	0,9	82
560		110		A	-	-	3,4	3600	7	64	0,9	80
430		144		A	-	-	3,4	3600	7	64	0,9	80
305		226		A	-	-	3,4	3600	7	64	0,9	80
1000	STX100	28	F16 (F25)	A	B	III	3	1800	7,1	40	0,79	80
880		36		A	B	III	3	1800	7,1	40	0,79	80
900		55		A	-	-	3,4	3600	7	64	0,9	80
800		73		A	-	-	3,4	3600	7	64	0,9	80
550		110		A	-	-	3,4	3600	7	64	0,9	80
450		144		A	-	-	3,4	3600	7	64	0,9	80
300		226		A	-	-	3,4	3600	7	64	0,9	80
1000	STX140	28	F25	A	B	III	3	1800	7,1	40	0,79	80

<sup>1</sup> Voltage  $\pm 10\%$ , frequency  $\pm 2\%$   
Tension  $\pm 10\%$ , fréquence  $\pm 2\%$

<sup>2</sup> Mechanical power of the electrical motor given for an actuator output torque equal to 35% of Max torque /  
Puissance mécanique du moteur électrique donnée pour un couple de sortie de l'actionneur égal à 35% du couple Max

These tables contain a selection of actuators. For higher torque values, different output speed or other voltages, please consult us / Ces tableaux contiennent une sélection de modèles. En cas de couple plus élevé, de vitesse de sortie différente ou autres tensions, veuillez nous consulter.

1.2

# STX RANGE / GAMME STX

## Performances

### 3-phases / Triphasé



← BACK TO CONTENTS

				Duty & Mod, Classification			S4-30% Motor / Moteur S4-30% S4-50% for Modulating / S4-50% pour Régulation					
Max torque Nm	Type	Output Speed rpm	Flange ISO	On - Off	Inching / Positioning	Modulating	Power <sup>2</sup> kW	Speed rpm	Current rated A	Current start A	Cos φ	Efficiency %
Couple max Nm	Modèle	Vitesse sortie tr/min	Bride ISO	Tout ou Rien	Positionnement pas à pas	Régulation	Puissance <sup>2</sup> kW	Vitesse tr/min	Courant nominal A	Courant démarrage A	Cos φ	Rendement %
<b>3x400VAC 50HZ<sup>1</sup></b>												
60	STX6	26	F07/F10	A	B	III	0,1	1500	0,6	1,2	0,55	43
60		51		A	-	-	0,14	3000	0,7	2,8	0,79	63
60		120		A	-	-	0,5	3000	1,6	5	0,9	53
160	STX-6G	17		A	-	-	0,14	3000	0,7	2,8	0,79	63
160		40		A	-	-	0,5	3000	1,6	5	0,9	53
100	STX10	16		A	B	III	0,31	1500	0,9	4	0,69	70
100		23		A	B	III	0,31	1500	0,9	4	0,69	70
100		46		A	-	-	0,5	3000	1,6	5	0,9	53
100		61		A	B	III	0,5	1500	1,8	5	0,78	51
80		92	A	-	-	0,5	3000	1,6	5	0,9	53	
70		120	A	-	-	0,5	3000	1,6	5	0,9	53	
200	STX20	16	A	B	III	0,5	1500	1,8	5	0,78	51	
200		23	A	B	III	0,5	1500	1,8	5	0,78	51	
200		30	A	-	-	0,75	3000	2,3	6,6	0,7	67	
200		46	A	-	-	0,75	3000	2,3	6,6	0,7	67	
200		61	A	B	III	0,9	1500	2,7	14	0,7	77	
160		92	A	-	-	1,5	3000	3,4	24	0,88	77	
160		120	A	-	-	1,5	3000	3,4	24	0,88	77	
120		190	A	-	-	1,5	3000	3,4	24	0,88	77	
400		STX40	16	A	B	III	0,9	1500	2,7	14	0,7	77
400	23		A	B	III	1,5	1500	3,7	21	0,82	75	
400	34		A	-	-	1,5	3000	3,4	24	0,88	77	
400	46		A	-	-	1,4	3000	2,7	23	0,89	82	
350	61		A	B	III	2,2	1500	5,1	27	0,81	76	
350	92		A	-	-	2,2	3000	4,4	33	0,89	82	
350	120		A	-	-	2,2	3000	4,4	33	0,89	82	
320	190		A	-	-	3	3000	5,6	50	0,81	95	
600	STX60		23	A	B	III	1,5	1500	3,7	21	0,82	75
600		30	A	B	III	2,2	1500	5,1	27	0,81	76	
600		46	A	-	-	2,2	3000	4,4	33	0,89	82	
600		61	A	-	-	2,2	3000	4,4	33	0,89	82	
550		92	A	-	-	3	3000	5,6	50	0,81	95	
450		120	A	-	-	3	3000	5,6	50	0,81	95	
350		190	A	-	-	4,5	3000	9	82	0,9	80	
600	STX61	23	A	B	III	1,5	1500	3,7	21	0,82	75	
600		30	A	B	III	2,2	1500	5,1	27	0,81	76	
600		46	A	B	III	3	1500	7,2	37	0,79	77	
600		61	A	-	-	2,2	3000	4,4	33	0,89	82	
600		92	A	-	-	3	3000	5,6	50	0,81	95	
500		120	A	-	-	3	3000	5,6	50	0,81	95	
450		190	A	-	-	4,5	3000	9	82	0,9	80	
1000		STX100	23	A	B	III	3	1500	7,2	37	0,79	77
950	30		A	B	III	3	1500	7,2	37	0,79	77	
900	46		A	-	-	3	3000	5,6	50	0,81	95	
800	61		A	-	-	3	3000	5,6	50	0,81	95	
700	92		A	-	-	4,5	3000	9	82	0,9	80	
650	120		A	-	-	4,5	3000	9	82	0,9	80	
450	190		A	-	-	4,5	3000	9	82	0,9	80	

<sup>1</sup> Voltage ±10%, frequency ±2%  
Tension ±10%, fréquence ±2%

<sup>2</sup> Mechanical power of the electrical motor given for an actuator output torque equal to 35% of Max torque /  
Puissance mécanique du moteur électrique donnée pour un couple de sortie de l'actionneur égal à 35% du couple Max

These tables contain a selection of actuators. For higher torque values, different output speed or other voltages, please consult us / Ces tableaux contiennent une sélection de modèles. En cas de couple plus élevé, de vitesse de sortie différente ou autres tensions, veuillez nous consulter.

TEC02\_08\_E+F\_GRP\_rev12



1.2

# STX RANGE / GAMME STX

## Performances

### 3-phases / Triphasé



← BACK TO CONTENTS

				Duty & Mod, Classification			S4-30% Motor / Moteur S4-30% S4-50% for Modulating / S4-50% pour Régulation						
Max torque Nm	Type	Output Speed rpm	Flange ISO	On - Off	Inching / Positioning	Modulating	Power <sup>2</sup> kW	Speed rpm	Current rated A	Current start A	Cos φ	Efficiency %	
Couple max Nm	Modèle	Vitesse sortie tr/min	Bride ISO	Tout ou Rien	Positionnement pas à pas	Régulation	Puissance <sup>2</sup> kW	Vitesse tr/min	Courant nominal A	Courant démarrage A	Cos φ	Rendement %	
<b>3x400VAC 50HZ<sup>1</sup></b>													
1400	STX140	23	F25	A	B	III	4	1500	9,1	52	0,79	80	
1250		30		A	B	III	4	1500	9,1	52	0,79	80	
1200		46		A	-	-	4,5	3000	9	82	0,9	80	
1100		61		A	-	-	4,5	3000	9	82	0,9	80	
920		92		A	-	-	4,5	3000	9	82	0,9	80	
720		120		A	-	-	4,5	3000	9	82	0,9	80	
520		190		A	-	-	4,5	3000	9	82	0,9	80	
<b>3x400VAC 60HZ<sup>1</sup></b>													
60	STX6	31	F07/F10	A	B	III	0,12	1800	0,57	1,7	0,53	58	
45		61		A	-	-	0,12	1800	0,57	1,7	0,53	58	
60		144		A	-	-	0,62	3600	1,9	5,4	0,7	67	
120	STX-6G	21		A	-	-	0,12	3600	0,57	2,3	0,79	63	
160		49		A	-	-	0,62	3600	1,9	5,4	0,7	67	
100	STX10	19		F10	A	B	III	0,31	1800	0,9	4,1	0,7	70
100		28			A	B	III	0,42	1800	1,5	4,1	0,78	51
100		55			A	-	-	0,62	3600	1,9	5,4	0,7	67
100		73	A		B	III	0,75	1800	2,2	11	0,7	77	
75		110	A		-	-	0,62	3600	1,9	5,4	0,7	67	
70		144	A		-	-	0,62	3600	1,9	5,4	0,7	67	
200		STX20	19		F10 (F14)	A	B	III	0,62	1800	1,6	5,7	0,71
180	28		A			B	III	0,62	1800	1,6	5,7	0,71	76
175	36		A	-		-	0,62	3600	1,9	5,4	0,7	67	
200	55		A	-		-	1,2	3600	2,8	20	0,88	77	
135	73		A	B		III	0,75	1800	2,2	11	0,7	77	
160	110		A	-		-	1,8	3600	4,1	29	0,82	77	
160	144		A	-		-	1,8	3600	4,1	29	0,82	77	
100	226		A	-		-	1,8	3600	4,1	29	0,82	77	
400	STX40	19	F14	A	B	III	1,2	1800	3	17	0,82	75	
400		28		A	B	III	1,8	1800	4,2	22	0,81	76	
400		41		A	-	-	1,8	3600	4,1	29	0,82	77	
400		55		A	-	-	1,8	3600	3,6	27	0,89	82	
350		73		A	B	III	2,5	1800	5,9	30	0,79	77	
350		110		A	-	-	2,5	3600	4,6	41	0,81	95	
325		144		A	-	-	2,7	3600	5,3	43	0,9	82	
300		226		A	-	-	3,8	3600	7,4	67	0,9	80	
560		28		A	B	III	1,8	1800	4,2	22	0,81	76	
600	STX60	36	F16	A	B	III	2,5	1800	5,9	30	0,79	77	
555		55		A	-	-	1,8	3600	3,6	27	0,89	82	
600		73		A	-	-	2,5	3600	4,6	41	0,81	95	
550		110		A	-	-	3,8	3600	7,4	67	0,9	80	
450		144		A	-	-	3,8	3600	7,4	67	0,9	80	
350		226		A	-	-	3,8	3600	7,4	67	0,9	80	

<sup>1</sup> Voltage ±10%, frequency ±2%  
Tension ±10%, fréquence ±2%

<sup>2</sup> Mechanical power of the electrical motor given for an actuator output torque equal to 35% of Max torque /  
Puissance mécanique du moteur électrique donnée pour un couple de sortie de l'actionneur égal à 35% du couple Max

These tables contain a selection of actuators. For higher torque values, different output speed or other voltages, please consult us / Ces tableaux contiennent une sélection de modèles. En cas de couple plus élevé, de vitesse de sortie différente ou autres tensions, veuillez nous consulter.



1.2

# STX RANGE / GAMME STX

## Performances

### 3-phases / Triphasé



← BACK TO CONTENTS

				Duty & Mod, Classification			S4-30% Motor / Moteur S4-30% S4-50% for Modulating / S4-50% pour Régulation					
Max torque Nm	Type	Output Speed rpm	Flange ISO	On - Off	Inching / Positioning	Modulating	Power <sup>2</sup> kW	Speed rpm	Current rated A	Current start A	Cos φ	Efficiency %
Couple max Nm	Modèle	Vitesse sortie tr/min	Bride ISO	Tout ou Rien	Positionnement pas à pas	Régulation	Puissance <sup>2</sup> kW	Vitesse tr/min	Courant nominal A	Courant démarrage A	Cos φ	Rendement %
<b>3x400VAC 60HZ<sup>1</sup></b>												
600	STX61	28	F16	A	B	III	1,8	1800	4,2	22	0,81	76
600		36		A	B	III	2,5	1800	5,9	30	0,79	77
600		55		A	B	III	3,3	1800	7,4	42	0,79	80
600		73		A	-	-	2,5	3600	4,6	41	0,81	95
600		110		A	-	-	3,8	3600	7,4	67	0,9	80
475		144		A	-	-	3,8	3600	7,4	67	0,9	80
340		226		A	-	-	3,8	3600	7,4	67	0,9	80
900	STX100	28	F16 (F25)	A	B	III	2,5	1800	5,9	30	0,79	77
950		36		A	B	III	3,3	1800	7,4	42	0,79	80
900		55		A	-	-	3,8	3600	7,4	67	0,9	80
800		73		A	-	-	3,8	3600	7,4	67	0,9	80
600		110		A	-	-	3,8	3600	7,4	67	0,9	80
500		144		A	-	-	3,8	3600	7,4	67	0,9	80
350		226		A	-	-	3,8	3600	7,4	67	0,9	80
1100	STX140	28	F25	A	B	III	3,3	1800	7,4	42	0,79	80
<b>3x415VAC 50HZ<sup>1</sup></b>												
60	STX6	26	F07/F10	A	B	III	0,11	1500	0,63	1,3	0,55	43
60		51		A	-	-	0,15	3000	0,73	2,9	0,79	63
60		120		A	-	-	0,54	3000	1,7	5,2	0,9	53
160	STX-6G	17		A	-	-	0,15	3000	0,73	2,9	0,79	63
160		40		A	-	-	0,54	3000	1,7	5,2	0,9	53
100	STX10	16		F10	A	B	III	0,25	1500	0,72	3,2	0,69
100		23	A		B	III	0,33	1500	0,93	4,2	0,69	70
100		46	A		-	-	0,54	3000	1,7	5,2	0,9	53
100		61	A		B	III	0,54	1500	1,9	5,2	0,78	51
80		92	A		-	-	0,54	3000	1,7	5,2	0,9	53
70		120	A		-	-	0,54	3000	1,7	5,2	0,9	53
200		STX20	16		F10 (F14)	A	B	III	0,44	1500	1,3	4,2
200	23		A	B		III	0,54	1500	1,9	5,2	0,78	51
200	30		A	-		-	0,81	3000	2,4	6,9	0,7	67
200	46		A	-		-	0,81	3000	2,4	6,9	0,7	67
200	61		A	B		III	0,97	1500	2,8	15	0,7	77
160	92		A	-		-	1,3	3000	2,9	20	0,82	77
160	120		A	-		-	1,6	3000	3,6	25	0,88	77
120	190		A	-		-	1,6	3000	3,6	25	0,88	77
400	STX40	16	F14	A	B	III	0,94	1500	2,1	11	0,81	75
400		23		A	B	III	1,6	3000	3,6	25	0,88	77
400		34		A	-	-	1,3	3000	2,9	20	0,82	77
400		46		A	-	-	1,5	3000	2,8	24	0,89	82
350		61		A	B	III	2,4	1500	5,3	28	0,81	76
350		92		A	-	-	2,4	3000	4,6	35	0,89	82
350		120		A	-	-	2,7	3000	5,4	42	0,81	84
320		190		A	-	-	3,2	3000	5,9	52	0,81	95

<sup>1</sup> Voltage ±10%, frequency ±2%  
Tension ±10%, fréquence ±2%

<sup>2</sup> Mechanical power of the electrical motor given for an actuator output torque equal to 35% of Max torque /  
Puissance mécanique du moteur électrique donnée pour un couple de sortie de l'actionneur égal à 35% du couple Max

These tables contain a selection of actuators. For higher torque values, different output speed or other voltages, please consult us / Ces tableaux contiennent une sélection de modèles. En cas de couple plus élevé, de vitesse de sortie différente ou autres tensions, veuillez nous consulter.

1.2

# STX RANGE / GAMME STX

## Performances

### 3-phases / Triphasé



← BACK TO CONTENTS

				Duty & Mod, Classification			S4-30% Motor / Moteur S4-30% S4-50% for Modulating / S4-50% pour Régulation							
Max torque Nm	Type	Output Speed rpm	Flange ISO	On - Off	Inching / Positioning	Modulating	Power <sup>2</sup> kW	Speed rpm	Current rated A	Current start A	Cos φ	Efficiency %		
Couple max Nm	Modèle	Vitesse sortie tr/min	Bride ISO	Tout ou Rien	Positionnement pas à pas	Régulation	Puissance <sup>2</sup> kW	Vitesse tr/min	Courant nominal A	Courant démarrage A	Cos φ	Rendement %		
<b>3x415VAC 50HZ<sup>1</sup></b>														
600	STX60	23	F16	A	B	III	1,6	1500	3,9	22	0,82	75		
600		30		A	B	III	2,4	1500	5,3	28	0,81	76		
600		46		A	-	-	2,4	3000	4,6	35	0,89	82		
600		61		A	-	-	2,4	3000	4,6	35	0,89	82		
550		92		A	-	-	3,2	3000	5,9	52	0,81	95		
450		120		A	-	-	3,2	3000	5,9	52	0,81	95		
350		190		A	-	-	3,4	3000	6,5	54	0,88	80		
600		23		A	B	III	1,6	1500	3,9	22	0,82	75		
600	STX61	30		A	B	III	2,4	1500	5,3	28	0,81	76		
600		46		A	B	III	3,2	1500	7,5	39	0,79	77		
600		61		A	-	-	2,4	3000	4,6	35	0,89	82		
600		92		A	-	-	3,2	3000	5,9	52	0,81	95		
500		120		A	-	-	3,2	3000	5,9	52	0,81	95		
450		190		A	-	-	4,8	3000	9,4	86	0,9	80		
1000		STX100		23	F16 (F25)	A	B	III	3,2	1500	7,5	39	0,79	77
950	30			A		B	III	3,2	1500	7,5	39	0,79	77	
900	46		A	-		-	2,7	3000	5,4	42	0,81	84		
800	61		A	-		-	3,2	3000	5,9	52	0,81	95		
700	92		A	-		-	4,8	3000	9,4	86	0,9	80		
650	120		A	-		-	4,8	3000	9,4	86	0,9	80		
450	190		A	-		-	4,8	3000	9,4	86	0,9	80		
1400	STX140		23	F25		A	B	III	4,3	1500	9,5	54	0,79	80
1250		30	A			B	III	4,3	1500	9,5	54	0,79	80	
1200		46	A			-	-	3,4	3000	6,5	54	0,88	80	
1100		61	A			-	-	4,8	3000	9,4	86	0,9	80	
1000		92	A			-	-	4,8	3000	9,4	86	0,9	80	
800		120	A			-	-	4,8	3000	9,4	86	0,9	80	
550		190	A			-	-	4,8	3000	9,4	86	0,9	80	
<b>3x440VAC 50HZ<sup>1</sup></b>														
60	STX6	26	F07/F10			A	B	III	0,12	1500	0,52	1,5	0,5	58
60		26			A	B	III	0,1	1500	0,66	1,1	0,53	38	
50		51			A	-	-	0,11	3000	0,52	1,9	0,74	63	
50		120			A	-	-	0,39	3000	1,1	3,5	0,89	86	
130	STX-6G	17			A	-	-	0,11	3000	0,52	1,9	0,74	63	
140		40			A	-	-	0,39	3000	1,1	3,5	0,89	86	
100	STX10	16			F10	A	B	III	0,29	1500	0,76	3,4	0,69	70
100		23				A	B	III	0,37	1500	1	4,5	0,69	70
100		46	A	-		-	0,39	3000	1,1	3,5	0,89	86		
100		61	A	B		III	0,5	1500	1,4	4,5	0,72	65		
60		92	A	-		-	0,39	3000	1,1	3,5	0,89	86		
55		120	A	-		-	0,39	3000	1,1	3,5	0,89	86		

<sup>1</sup> Voltage ±10%, frequency ±2%  
Tension ±10%, fréquence ±2%

<sup>2</sup> Mechanical power of the electrical motor given for an actuator output torque equal to 35% of Max torque /  
Puissance mécanique du moteur électrique donnée pour un couple de sortie de l'actionneur égal à 35% du couple Max

These tables contain a selection of actuators. For higher torque values, different output speed or other voltages, please consult us / Ces tableaux contiennent une sélection de modèles. En cas de couple plus élevé, de vitesse de sortie différente ou autres tensions, veuillez nous consulter.

1.2

# STX RANGE / GAMME STX

## Performances

### 3-phases / Triphasé



← BACK TO CONTENTS

				Duty & Mod, Classification			S4-30% Motor / Moteur S4-30% S4-50% for Modulating / S4-50% pour Régulation							
Max torque $\Gamma_m$	Type	Output Speed rpm	Flange ISO	On - Off	Inching / Positioning	Modulating	Power <sup>2</sup> kW	Speed rpm	Current rated A	Current start A	Cos $\phi$	Efficiency %		
Couple max $\Gamma_m$	Modèle	Vitesse sortie tr/min	Bride ISO	Tout ou Rien	Positionnement pas à pas	Régulation	Puissance <sup>2</sup> kW	Vitesse tr/min	Courant nominal A	Courant démarrage A	Cos $\phi$	Rendement %		
<b>3x440VAC 50HZ<sup>1</sup></b>														
200	STX20	16	F10 (F14)	A	B	III	0,5	1500	1,4	4,5	0,72	65		
200		23		A	B	III	0,5	1500	1,4	4,5	0,72	65		
140		30		A	-	-	0,39	3000	1,1	3,5	0,89	86		
200		46		A	-	-	1,2	3000	2,3	16	0,3	77		
170		61		A	B	III	0,9	1500	2,5	13	0,61	77		
160		92		A	-	-	1,5	3000	3,1	22	0,82	77		
160		120		A	-	-	1,5	3000	3,1	22	0,82	77		
100		190		A	-	-	1,5	3000	3,1	22	0,82	77		
400		STX40		16	F14	A	B	III	0,9	1500	2,5	13	0,61	77
400	23		A	B		III	1,7	1500	3,5	22	0,82	76		
400	34		A	-		-	1,5	3000	3,1	22	0,82	77		
400	46		A	-		-	1,7	3000	3	25	0,89	82		
350	61		A	B		III	2,3	1500	5	29	0,7	77		
350	92		A	-		-	2,3	3000	4,4	34	0,81	84		
350	120		A	-		-	2,3	3000	4,4	34	0,81	84		
280	190		A	-		-	2,3	3000	4,4	34	0,81	84		
600	STX60		23	F16		A	B	III	1,9	1500	4,1	23	0,79	77
600		30	A		B	III	2,3	1500	5	29	0,7	77		
600		46	A		-	-	1,7	3000	3	25	0,89	82		
600		61	A		-	-	2,3	3000	4,4	34	0,81	84		
550		92	A		-	-	3	3000	5,8	45	0,81	84		
450		120	A		-	-	3	3000	5,8	45	0,81	84		
350		190	A		-	-	3,8	3000	7	57	0,88	80		
600		STX61	23		F16	A	B	III	1,9	1500	4,1	23	0,79	77
600			30			A	B	III	2,3	1500	5	29	0,7	77
600	46		A	B		III	3,1	1500	6,2	41	0,8	80		
600	61		A	-		-	2,3	3000	4,4	34	0,81	84		
580	92		A	-		-	3	3000	5,8	45	0,81	84		
450	120		A	-		-	3	3000	5,8	45	0,81	84		
410	190		A	-		-	3,8	3000	7	57	0,88	80		
1000	STX100		23	F16 (F25)		A	B	III	3,1	1500	6,2	41	0,8	80
950			30			A	B	III	3,1	1500	6,2	41	0,8	80
900		46	A		-	-	2,3	3000	4,4	34	0,81	84		
800		61	A		-	-	3	3000	5,8	45	0,81	84		
700		92	A		-	-	3,8	3000	7	57	0,88	80		
600		120	A		-	-	3,8	3000	7	57	0,88	80		
410		190	A		-	-	3,8	3000	7	57	0,88	80		
1200		STX140	46		F25	A	-	-	3,8	3000	7	57	0,88	80
1100			61			A	-	-	3,8	3000	7	57	0,88	80
800	92		A	-		-	3,8	3000	7	57	0,88	80		

<sup>1</sup> Voltage  $\pm 10\%$ , frequency  $\pm 2\%$   
Tension  $\pm 10\%$ , fréquence  $\pm 2\%$

<sup>2</sup> Mechanical power of the electrical motor given for an actuator output torque equal to 35% of Max torque /  
Puissance mécanique du moteur électrique donnée pour un couple de sortie de l'actionneur égal à 35% du couple Max

These tables contain a selection of actuators. For higher torque values, different output speed or other voltages, please consult us / Ces tableaux contiennent une sélection de modèles. En cas de couple plus élevé, de vitesse de sortie différente ou autres tensions, veuillez nous consulter.

# 1.2

# STX RANGE / GAMME STX

## Performances

### 3-phases / Triphasé



← BACK TO CONTENTS

				Duty & Mod, Classification			S4-30% Motor / Moteur S4-30% S4-50% for Modulating / S4-50% pour Régulation					
Max torque Nm	Type	Output Speed rpm	Flange ISO	On - Off	Inching / Positioning	Modulating	Power <sup>2</sup> kW	Speed rpm	Current rated A	Current start A	Cos φ	Efficiency %
Couple max Nm	Modèle	Vitesse sortie tr/min	Bride ISO	Tout ou Rien	Positionnement pas à pas	Régulation	Puissance <sup>2</sup> kW	Vitesse tr/min	Courant nominal A	Courant démarrage A	Cos φ	Rendement %
<b>3x440VAC 60HZ<sup>1</sup></b>												
60	STX6	31	F07/F10	A	B	III	0,15	1800	0,63	1,9	0,53	58
50		61		A	-	-	0,14	3600	0,63	2,5	0,79	63
60		144		A	-	-	0,76	3600	2,1	6	0,7	67
150	STX-6G	21	F10	A	-	-	0,14	3600	0,63	2,5	0,79	63
160		49		A	-	-	0,76	3600	2,1	6	0,7	67
100	STX10	19	F10	A	B	III	0,31	1800	0,82	3,7	0,69	70
100		28		A	B	III	0,37	1800	0,99	4,5	0,7	70
100		55		A	-	-	0,5	3600	1,4	4,5	0,9	53
100		73		A	B	III	0,75	800	2	10	0,61	77
80		110		A	-	-	0,76	3600	2,1	6	0,7	67
70		144		A	-	-	0,76	3600	2,1	6	0,7	67
200	STX20	19	F10 (F14)	A	B	III	0,5	1800	1,6	4,5	0,78	51
200		28		A	B	III	0,75	800	2	10	0,61	77
200		36		A	-	-	0,76	3600	2,1	6	0,7	67
200		55		A	-	-	1,2	3600	2,5	18	0,82	77
160		73		A	B	III	0,91	1800	2,4	13	0,7	77
160		110		A	-	-	1,5	3600	3,1	22	0,88	77
160		144		A	-	-	1,5	3600	3,1	22	0,88	77
400	STX40	19	F14	A	B	III	0,91	1800	2,4	13	0,7	77
400		28		A	B	III	1,5	1800	3,3	19	0,82	75
400		41		A	-	-	1,5	3600	3,1	22	0,88	77
400		55		A	-	-	2,2	3600	4	30	0,89	82
350		73		A	B	III	3	1800	6,5	33	0,79	77
350		110		A	-	-	2,5	3600	4,7	37	0,81	84
350		144		A	-	-	3	3600	5,1	45	0,81	95
280		226		A	-	-	3	3600	5,1	45	0,81	95
560	STX60	28	F16	A	B	III	2,2	1800	4,6	24	0,81	76
600		36		A	B	III	3	1800	6,5	33	0,79	77
555		55		A	-	-	2,2	3600	4	30	0,89	82
600		73		A	-	-	2,5	3600	4,7	37	0,81	84
550		110		A	-	-	4,5	3600	8,1	74	0,9	80
450		144		A	-	-	4,5	3600	8,1	74	0,9	80
300	STX61	226	F16	A	-	-	3	3600	5,1	45	0,81	95
600		28		A	B	III	2,2	1800	4,6	24	0,81	76
550		36		A	B	III	2,2	1800	4,6	24	0,81	76
600		55		A	B	III	3	1800	6,5	33	0,79	77
600		73		A	-	-	2,5	3600	4,7	37	0,81	84
600		110		A	-	-	4,5	3600	8,1	74	0,9	80
500		144		A	-	-	4,5	3600	8,1	74	0,9	80
410		226		A	-	-	4,5	3600	8,1	74	0,9	80
1000	STX100	28	F16 (F25)	A	B	III	3	1800	6,5	33	0,79	77
950		36		A	B	III	4	1800	8,2	47	0,79	80
900		55		A	-	-	3	3600	5,1	45	0,81	95
800		73		A	-	-	3,2	3600	5,8	47	0,88	80
700		110		A	-	-	4,5	3600	8,1	74	0,9	80
600		144		A	-	-	4,5	3600	8,1	74	0,9	80
400		226		A	-	-	4,5	3600	8,1	74	0,9	80

<sup>1</sup> Voltage ±10%, frequency ±2%  
Tension ±10%, fréquence ±2%

<sup>2</sup> Mechanical power of the electrical motor given for an actuator output torque equal to 35% of Max torque /  
Puissance mécanique du moteur électrique donnée pour un couple de sortie de l'actionneur égal à 35% du couple Max

These tables contain a selection of actuators. For higher torque values, different output speed or other voltages, please consult us / Ces tableaux contiennent une sélection de modèles. En cas de couple plus élevé, de vitesse de sortie différente ou autres tensions, veuillez nous consulter.

TEC02-08\_E+F\_GRP\_rev12



				Duty & Mod, Classification			S4-30% Motor / Moteur S4-30% S4-50% for Modulating / S4-50% pour Régulation							
Max torque Nm	Type	Output Speed rpm	Flange ISO	On - Off	Inching / Positioning	Modulating	Power <sup>2</sup> kW	Speed rpm	Current rated A	Current start A	Cos φ	Efficiency %		
Couple max Nm	Modèle	Vitesse sortie tr/min	Bride ISO	Tout ou Rien	Positionnement pas à pas	Régulation	Puissance <sup>2</sup> kW	Vitesse tr/min	Courant nominal A	Courant démarrage A	Cos φ	Rendement %		
<b>3x440VAC 60HZ<sup>1</sup></b>														
1400	STX140	28	F25	A	B	III	4	1800	8,2	47	0,79	80		
1250		36		A	B	III	4	1800	8,2	47	0,79	80		
1200		55		A	-	-	4,5	3600	8,1	74	0,9	80		
1100		73		A	-	-	4,5	3600	8,1	74	0,9	80		
775		110		A	-	-	4,5	3600	8,1	74	0,9	80		
450		226		A	-	-	4,5	3600	8,1	74	0,9	80		
<b>3x460VAC 60HZ<sup>1</sup></b>														
60	STX6	31	F07/F10	A	B	III	0,11	1800	0,57	1,1	0,55	43		
50		61		A	-	-	0,15	3600	0,67	2,7	0,79	63		
60		144		A	-	-	0,55	3600	1,5	4,8	0,9	53		
155	STX-6G	21		A	-	-	0,15	3600	0,67	2,7	0,79	63		
160		49		A	-	-	0,55	3600	1,5	4,8	0,9	53		
100	STX10	19		F10	A	B	III	0,34	1800	0,86	3,8	0,69	70	
100		28	A		B	III	0,34	1800	0,86	3,8	0,69	70		
100		55	A		-	-	0,55	3600	1,5	4,8	0,9	53		
100		73	A		B	III	0,55	1800	1,7	4,8	0,78	51		
70		110	A		-	-	0,55	3600	1,5	4,8	0,9	53		
65		144	A		-	-	0,55	3600	1,5	4,8	0,9	53		
200	STX20	19	F10 (F14)	A	B	III	0,55	1800	1,7	4,8	0,78	51		
190		28		A	B	III	0,55	1800	1,7	4,8	0,78	51		
200		36		A	-	-	0,83	3600	2,2	6,3	0,7	67		
190		55		A	-	-	0,83	3600	2,2	6,3	0,7	67		
190		73		A	B	III	0,99	1800	2,6	13	0,7	77		
160		110		A	-	-	1,7	3600	3,2	23	0,88	77		
160		144		A	-	-	1,7	3600	3,2	23	0,88	77		
110		226		A	-	-	1,7	3600	3,2	23	0,88	77		
400		STX40		19	F14	A	B	III	0,99	1800	2,6	13	0,7	77
400				28		A	B	III	1,7	1800	3,5	20	0,82	75
400	41		A	-		-	1,7	3600	3,2	23	0,88	77		
400	55		A	-		-	2,4	3600	4,2	31	0,89	82		
320	73		A	B		III	2,4	1800	4,9	26	0,81	76		
350	110		A	-		-	2,4	3600	4,2	31	0,89	82		
300	144		A	-		-	2,4	3600	4,2	31	0,89	82		
300	226		A	-		-	3,3	3600	5,3	48	0,81	95		
600	STX60	28	F16	A	B	III	1,7	1800	3,5	20	0,82	75		
600		36		A	B	III	2,4	1800	4,9	26	0,81	76		
600		55		A	-	-	2,4	3600	4,2	31	0,89	82		
600		73		A	-	-	2,4	3600	4,2	31	0,89	82		
550		110		A	-	-	3,3	3600	5,3	48	0,81	95		
450		144		A	-	-	3,3	3600	5,3	48	0,81	95		
340		226		A	-	-	3,3	3600	5,3	48	0,81	95		
600		STX61		28	F16	A	B	III	1,7	1800	3,5	20	0,82	75
550				36		A	B	III	2,4	1800	4,9	26	0,81	76
600				55		A	B	III	3,3	1800	6,8	35	0,79	77
600	73		A	-		-	2,7	3600	5	38	0,81	84		
600	110		A	-		-	3,3	3600	5,3	48	0,81	95		
600	144		A	-		-	5	3600	8,6	78	0,9	80		
500	226		A	-		-	5	3600	8,6	78	0,9	80		
450	226		A	-		-	5	3600	8,6	78	0,9	80		

<sup>1</sup> Voltage ±10%, frequency ±2%  
Tension ±10%, fréquence ±2%

<sup>2</sup> Mechanical power of the electrical motor given for an actuator output torque equal to 35% of Max torque /  
Puissance mécanique du moteur électrique donnée pour un couple de sortie de l'actionneur égal à 35% du couple Max

These tables contain a selection of actuators. For higher torque values, different output speed or other voltages, please consult us / Ces tableaux contiennent une sélection de modèles. En cas de couple plus élevé, de vitesse de sortie différente ou autres tensions, veuillez nous consulter.

1.2

# STX RANGE / GAMME STX

## Performances

### 3-phases / Triphasé



← BACK TO CONTENTS

				Duty & Mod, Classification			S4-30% Motor / Moteur S4-30% S4-50% for Modulating / S4-50% pour Régulation							
Max torque Nm	Type	Output Speed rpm	Flange ISO	On - Off	Inching / Positioning	Modulating	Power <sup>2</sup> kW	Speed rpm	Current rated A	Current start A	Cos φ	Efficiency %		
Couple max Nm	Modèle	Vitesse sortie tr/min	Bride ISO	Tout ou Rien	Positionnement pas à pas	Régulation	Puissance <sup>2</sup> kW	Vitesse tr/min	Courant nominal A	Courant démarrage A	Cos φ	Rendement %		
<b>3x460VAC 60HZ<sup>1</sup></b>														
1000	STX100	28	F16 (F25)	A	B	III	3,3	1800	6,8	35	0,79	77		
950		36		A	B	III	3,3	1800	6,8	35	0,79	77		
900		55		A	-	-	3,3	3600	5,3	48	0,81	95		
800		73		A	-	-	3,3	3600	5,3	48	0,81	95		
700		110		A	-	-	5	3600	8,6	78	0,9	80		
650		144		A	-	-	5	3600	8,6	78	0,9	80		
450		226		A	-	-	5	3600	8,6	78	0,9	80		
1400	STX140	28	F25	A	B	III	4,4	1800	8,7	49	0,79	80		
1250		36		A	B	III	4,4	1800	8,7	49	0,79	80		
1200		55		A	-	-	5	3600	8,6	78	0,9	80		
1100		73		A	-	-	5	3600	8,6	78	0,9	80		
850		110		A	-	-	5	3600	8,6	78	0,9	80		
710		144		A	-	-	5	3600	8,6	78	0,9	80		
500		226		A	-	-	5	3600	8,6	78	0,9	80		
<b>3x480VAC 60HZ<sup>1</sup></b>														
60	STX6	31	F07/F10	A	B	III	0,12	1800	0,6	1,2	0,55	43		
60		61		A	-	-	0,17	3600	0,7	2,8	0,79	63		
60		144		A	-	-	0,6	3600	1,6	5	0,9	53		
160	STX-6G	21	F10	A	-	-	0,17	3600	0,7	2,8	0,79	63		
160		49		A	-	-	0,6	3600	1,6	5	0,9	53		
100		19		A	B	III	0,37	1800	0,9	4	0,69	70		
100	STX10	28	F10	A	B	III	0,37	1800	0,9	4	0,69	70		
100		55		A	-	-	0,6	3600	1,6	5	0,9	53		
100		73		A	B	III	0,6	1800	1,8	5	0,78	51		
75		110		A	-	-	0,6	3600	1,6	5	0,9	53		
70		144		A	-	-	0,6	3600	1,6	5	0,9	53		
200		STX20		19	F10 (F14)	A	B	III	0,6	1800	1,8	5	0,78	51
200				28		A	B	III	0,6	1800	1,8	5	0,78	51
200	36		A	-		-	0,9	3600	2,3	6,6	0,7	67		
190	55		A	-		-	0,9	3600	2,3	6,6	0,7	67		
190	73		A	B		III	1,1	1800	2,7	14	0,7	77		
160	110		A	-		-	1,8	3600	3,4	24	0,88	77		
160	144		A	-		-	1,8	3600	3,4	24	0,88	77		
110	226		A	-		-	1,1	3600	2,7	14	0,88	77		
400	STX40	19	F14	A	B	III	1,8	1800	3,7	21	0,7	77		
400		28		A	B	III	1,8	1800	3,4	24	0,82	75		
400		41		A	-	-	2,6	3600	4,4	33	0,88	77		
400		55		A	-	-	2,6	3600	5,1	27	0,89	82		
320		73		A	B	III	2,6	1800	4,4	33	0,81	76		
350		110		A	-	-	2,6	3600	4,4	33	0,89	82		
300		144		A	-	-	3,6	3600	5,6	50	0,89	82		
300		226		A	-	-	1,8	3600	3,4	24	0,81	95		
300				A	-	-	1,8	3600	3,4	24	0,81	95		

<sup>1</sup> Voltage ±10%, frequency ±2%  
Tension ±10%, fréquence ±2%

<sup>2</sup> Mechanical power of the electrical motor given for an actuator output torque equal to 35% of Max torque /  
Puissance mécanique du moteur électrique donnée pour un couple de sortie de l'actionneur égal à 35% du couple Max

These tables contain a selection of actuators. For higher torque values, different output speed or other voltages, please consult us / Ces tableaux contiennent une sélection de modèles. En cas de couple plus élevé, de vitesse de sortie différente ou autres tensions, veuillez nous consulter.

1.2

# STX RANGE / GAMME STX

## Performances

### 3-phases / Triphasé



← BACK TO CONTENTS

				Duty & Mod, Classification			S4-30% Motor / Moteur S4-30% S4-50% for Modulating / S4-50% pour Régulation						
Max torque $\Gamma_m$	Type	Output Speed rpm	Flange ISO	On - Off	Inching / Positioning	Modulating	Power <sup>2</sup> kW	Speed rpm	Current rated A	Current start A	Cos $\phi$	Efficiency %	
Couple max $\Gamma_m$	Modèle	Vitesse sortie tr/min	Bride ISO	Tout ou Rien	Positionnement pas à pas	Régulation	Puissance <sup>2</sup> kW	Vitesse tr/min	Courant nominal A	Courant démarrage A	Cos $\phi$	Rendement %	
<b>3x480VAC 60HZ<sup>1</sup></b>													
600	STX60	28	F16	A	B	III	1,8	1800	3,7	21	0,82	75	
600		36		A	B	III	2,6	1800	5,1	27	0,81	76	
600		55		A	-	-	2,6	3600	4,4	33	0,89	82	
600		73		A	-	-	3,6	3600	4,4	33	0,89	82	
550		110		A	-	-	3,6	3600	5,6	50	0,81	95	
450		144		A	-	-	3,6	3600	5,6	50	0,81	95	
340		226		A	-	-	3,6	3600	5,6	50	0,81	95	
600		28		A	B	III	1,8	1800	3,7	21	0,82	75	
550	36	A		B	III	2,6	1800	5,1	27	0,81	76		
600	55	A		B	III	3,6	1800	7,2	37	0,79	77		
600	73	A		-	-	2,6	3600	4,4	33	0,81	84		
600	110	A		-	-	3,6	3600	5,6	50	0,81	95		
500	144	A		-	-	3,6	3600	5,6	50	0,81	95		
450	226	A		-	-	5,4	3600	9	82	0,9	80		
1000	STX100	28		F16 (F25)	A	B	III	3,6	1800	7,2	37	0,79	77
950		36			A	B	III	3,6	1800	7,2	37	0,79	77
900		55	A		-	-	3,6	3600	5,6	50	0,81	95	
800		73	A		-	-	3,6	3600	5,6	50	0,81	95	
700		110	A		-	-	5,4	3600	9	82	0,9	80	
650		144	A		-	-	5,4	3600	9	82	0,9	80	
450		226	A		-	-	5,4	3600	9	82	0,9	80	
1400	STX140	28	F25		A	B	III	4,8	1800	9,1	52	0,79	80
1250		36			A	B	III	4,8	1800	9,1	52	0,79	80
1200		55			A	-	-	5,4	3600	9	82	0,9	80
1100		73			A	-	-	5,4	3600	9	82	0,9	80
1000		110			A	-	-	5,4	3600	9	82	0,9	80
750		144			A	-	-	5,4	3600	9	82	0,9	80
500		226			A	-	-	5,4	3600	9	82	0,9	80
<b>3x500VAC 50HZ<sup>1</sup></b>													
60	STX6	26		F07/F10	A	B	III	0,15	1500	0,6	1,7	0,5	58
60		51			A	-	-	0,26	3000	0,64	2,1	0,74	63
60		120			A	-	-	0,5	3000	1,3	4	0,89	86
160	STX-6G	17			A	-	-	0,26	3000	0,64	2,1	0,74	63
160		40	A		-	-	0,5	3000	1,3	4	0,89	86	
100	STX10	16	F10		A	B	III	0,31	1500	0,72	3,2	0,69	70
100		23		A	B	III	0,37	1500	0,88	4	0,69	70	
100		46		A	-	-	0,5	3000	1,3	4	0,89	86	
90		61		A	B	III	0,55	1500	1,3	4	0,72	65	
75		92		A	-	-	0,5	3000	1,3	4	0,89	86	
70		120		A	-	-	0,5	3000	1,3	4	0,89	86	

<sup>1</sup> Voltage  $\pm 10\%$ , frequency  $\pm 2\%$   
Tension  $\pm 10\%$ , fréquence  $\pm 2\%$

<sup>2</sup> Mechanical power of the electrical motor given for an actuator output torque equal to 35% of Max torque /  
Puissance mécanique du moteur électrique donnée pour un couple de sortie de l'actionneur égal à 35% du couple Max

These tables contain a selection of actuators. For higher torque values, different output speed or other voltages, please consult us / Ces tableaux contiennent une sélection de modèles. En cas de couple plus élevé, de vitesse de sortie différente ou autres tensions, veuillez nous consulter.

1.2

# STX RANGE / GAMME STX

## Performances

3-phases / Triphasé



← BACK TO CONTENTS

				Duty & Mod, Classification			S4-30% Motor / Moteur S4-30% S4-50% for Modulating / S4-50% pour Régulation							
Max torque Nm	Type	Output Speed rpm	Flange ISO	On - Off	Inching / Positioning	Modulating	Power <sup>2</sup> kW	Speed rpm	Current rated A	Current start A	Cos φ	Efficiency %		
Couple max Nm	Modèle	Vitesse sortie tr/min	Bride ISO	Tout ou Rien	Positionnement pas à pas	Régulation	Puissance <sup>2</sup> kW	Vitesse tr/min	Courant nominal A	Courant démarrage A	Cos φ	Rendement %		
<b>3x500VAC 50HZ<sup>1</sup></b>														
200	STX20	16	F10 (F14)	A	B	III	0,55	1500	1,3	4	0,72	65		
200		23		A	B	III	0,74	1500	1,8	9	0,72	65		
200		30		A	-	-	0,79	3000	1,4	10	0,89	86		
180		46		A	-	-	0,79	3000	1,4	10	0,3	77		
170		61		A	B	III	0,9	1500	2,2	11	0,61	77		
160		92		A	-	-	1,5	3000	2,7	19	0,82	77		
160		120		A	-	-	1,5	3000	2,7	19	0,82	77		
100		190		A	-	-	1,5	3000	2,7	19	0,82	77		
400		STX40		16	F14	A	B	III	0,9	1500	2,2	11	0,61	77
400	23		A	B		III	1,4	1500	2,5	13	0,81	75		
400	34		A	-		-	1,5	3000	2,7	19	0,83	77		
400	46		A	-		-	1,6	3000	2,6	20	0,81	84		
350	61		A	B		III	2,2	1500	4,1	25	0,82	76		
350	92		A	-		-	2,2	3000	3,5	29	0,89	82		
350	120		A	-		-	3	3000	5,1	39	0,81	84		
280	190		A	-		-	3	3000	5,1	39	0,81	84		
600	STX60		23	F16		A	B	III	2,2	1500	4,1	25	0,79	76
600		30	A		B	III	2,2	1500	4,1	25	0,7	76		
600		46	A		-	-	2,2	3000	3,5	29	0,89	82		
600		61	A		-	-	2,2	3000	3,5	29	0,89	82		
550		92	A		-	-	3	3000	5,1	39	0,81	84		
450		120	A		-	-	3	3000	5,1	39	0,81	84		
325		190	A		-	-	3	3000	5,1	39	0,81	84		
600		STX61	23		F16	A	B	III	2,2	1500	4,1	25	0,82	76
600			30			A	B	III	2,2	1500	4,1	25	0,82	76
600	46		A	B		III	3	1500	5,8	33	0,78	77		
600	61		A	-		-	2,2	3000	3,5	29	0,89	82		
580	92		A	-		-	3	3000	5,1	39	0,81	84		
450	120		A	-		-	3	3000	5,1	39	0,81	84		
450	190		A	-		-	4,9	3000	8,1	66	0,88	80		
1000	STX100		23	F16 (F25)		A	B	III	2,5	1500	4,7	27	0,79	77
950			30			A	B	III	3	1500	5,8	33	0,78	77
900		46	A		-	-	3	3000	5,1	39	0,81	84		
800		61	A		-	-	3	3000	5,1	39	0,81	84		
700		92	A		-	-	4,9	3000	8,1	66	0,88	80		
650		120	A		-	-	4,9	3000	8,1	66	0,88	80		
450		190	A		-	-	4,9	3000	8,1	66	0,88	80		
1400		STX140	23		F25	A	B	III	4	1500	7,2	47	0,8	80
1250			30			A	B	III	4	1500	7,2	47	0,8	80
1200	46		A	-		-	4,9	3000	8,1	66	0,88	80		
1100	61		A	-		-	4,9	3000	8,1	66	0,88	80		
1000	92		A	-		-	4,9	3000	8,1	66	0,88	80		
800	120		A	-		-	4,9	3000	8,1	66	0,88	80		
550	190		A	-		-	4,9	3000	8,1	66	0,88	80		

<sup>1</sup> Voltage ±10%, frequency ±2%  
Tension ±10%, fréquence ±2%

<sup>2</sup> Mechanical power of the electrical motor given for an actuator output torque equal to 35% of Max torque /  
Puissance mécanique du moteur électrique donnée pour un couple de sortie de l'actionneur égal à 35% du couple Max

These tables contain a selection of actuators. For higher torque values, different output speed or other voltages, please consult us / Ces tableaux contiennent une sélection de modèles. En cas de couple plus élevé, de vitesse de sortie différente ou autres tensions, veuillez nous consulter.

TEC02-08\_E+F\_GRP\_rev12





1.2

# STX RANGE / GAMME STX

## Performances

3-phases / Triphasé



← BACK TO CONTENTS

				Duty & Mod. Classification			S4-30% Motor / Moteur S4-30% S4-50% for Modulating / S4-50% pour Régulation						
Max torque Nm	Type	Output Speed rpm	Flange ISO	On - Off	Inching / Positioning	Modulating	Power <sup>2</sup> kW	Speed rpm	Current rated A	Current start A	Cos φ	Efficiency %	
Couple max Nm	Modèle	Vitesse sortie tr/min	Bride ISO	Tout ou Rien	Positionnement pas à pas	Régulation	Puissance <sup>2</sup> kW	Vitesse tr/min	Courant nominal A	Courant démarrage A	Cos φ	Rendement %	
<b>3x525VAC 50HZ<sup>1</sup></b>													
60	STX6	26	F07/F10	A	B	III	0,21	1500	0,48	2,2	0,69	70	
60		51		A	-	-	0,29	3000	0,67	2,2	0,94	86	
60		120		A	-	-	0,29	3000	0,67	2,2	0,94	86	
160	STX-6G	17		A	-	-	0,29	3000	0,67	2,2	0,94	86	
160		40		A	-	-	0,29	3000	0,67	2,2	0,94	86	
100	STX10	16		F10	A	B	III	0,34	1500	0,76	3,4	0,69	70
100		23	A		B	III	0,34	1500	0,76	3,4	0,69	70	
100		61	A		B	III	0,52	1500	1,2	6,1	0,61	77	
80		92	A		-	-	0,87	3000	1,5	10	0,82	77	
70		120	A		-	-	0,87	3000	1,5	10	0,82	77	
200	STX20	16	F10 (F14)		A	B	III	0,52	1500	1,2	6,1	0,61	77
200		23			A	B	III	0,82	1500	1,9	9,5	0,61	77
200		30			A	-	-	0,87	3000	1,5	10	0,82	77
200		46			A	-	-	0,87	3000	1,5	10	0,82	77
150		61		A	B	III	0,82	1500	1,9	9,5	0,61	77	
110		92		A	-	-	0,87	3000	1,5	10	0,82	77	
100		120		A	-	-	0,87	3000	1,5	10	0,82	77	
55		190		A	-	-	0,87	3000	1,5	10	0,82	77	
400		STX40		16	F14	A	B	III	0,82	1500	1,9	9,5	0,61
400	23			A		B	III	1,5	1500	2,7	14	0,81	75
400	34			A		-	-	1,3	3000	1,9	16	0,86	82
400	46			A		-	-	1,7	3000	2,8	21	0,81	84
350	61			A		B	III	2,7	1500	4,9	28	0,79	77
325	92			A		-	-	1,7	3000	2,8	21	0,81	84
350	120			A		-	-	2,6	3000	4	32	0,95	75
250	190		A	-		-	2,6	3000	4	32	0,95	75	
600	STX60		23	F16		A	B	III	1,5	1500	2,7	14	0,81
600		30	A			B	III	2,7	1500	4,9	28	0,79	77
600		46	A			-	-	1,7	3000	2,8	21	0,81	84
600		61	A			-	-	2,6	3000	4	32	0,95	75
500		92	A			-	-	2,6	3000	4	32	0,95	75
400		120	A			-	-	2,6	3000	4	32	0,95	75
600	STX61	23	A			B	III	1,5	1500	2,7	14	0,81	75
600		30	A			B	III	2,7	1500	4,9	28	0,79	77
600		46	A			B	III	2,7	1500	4,9	28	0,79	77
600		61	A			-	-	2,6	3000	4	32	0,95	75
600		92	A		-	-	2,6	3000	4	32	0,95	75	
510		120	A		-	-	2,6	3000	4	32	0,95	75	
400		190	A		-	-	2,6	3000	4	32	0,95	75	
280		190	A		-	-	2,6	3000	4	32	0,95	75	
1000		STX100	23		F16 (F25)	A	B	III	2,7	1500	4,9	28	0,79
900	30		A			B	III	2,7	1500	4,9	28	0,79	77
900	46		A			-	-	2,6	3000	4	32	0,95	75
750	61		A			-	-	2,6	3000	4	32	0,95	75

<sup>1</sup> Voltage ±10%, frequency ±2%  
Tension ±10%, fréquence ±2%

<sup>2</sup> Mechanical power of the electrical motor given for an actuator output torque equal to 35% of Max torque /  
Puissance mécanique du moteur électrique donnée pour un couple de sortie de l'actionneur égal à 35% du couple Max

These tables contain a selection of actuators. For higher torque values, different output speed or other voltages, please consult us / Ces tableaux contiennent une sélection de modèles. En cas de couple plus élevé, de vitesse de sortie différente ou autres tensions, veuillez nous consulter.

TEC02-08\_E+F\_GRP\_rev12



1.2

# STX RANGE / GAMME STX

## Performances

### 3-phases / Triphasé



← BACK TO CONTENTS

				Duty & Mod, Classification			S4-30% Motor / Moteur S4-30% S4-50% for Modulating / S4-50% pour Régulation							
Max torque Nm	Type	Output Speed rpm	Flange ISO	On - Off	Inching / Positioning	Modulating	Power <sup>2</sup> kW	Speed rpm	Current rated A	Current start A	Cos φ	Efficiency %		
Couple max Nm	Modèle	Vitesse sortie tr/min	Bride ISO	Tout ou Rien	Positionnement pas à pas	Régulation	Puissance <sup>2</sup> kW	Vitesse tr/min	Courant nominal A	Courant démarrage A	Cos φ	Rendement %		
<b>3x550VAC 50HZ<sup>1</sup></b>														
60	STX6	26	F07/F10	A	B	III	0,24	1500	0,5	2,3	0,5	58		
60		51		A	-	-	0,32	3000	0,7	2,3	0,74	63		
60		120		A	-	-	0,32	3000	0,7	2,3	0,89	86		
160	STX-6G	17	F07/F10	A	-	-	0,32	3000	0,7	2,3	0,74	63		
160		40		A	-	-	0,32	3000	0,7	2,3	0,89	86		
100	STX10	16	F10	A	B	III	0,24	1500	0,5	2,3	0,69	70		
100		23		A	B	III	0,37	1500	0,8	3,6	0,69	70		
80		46		A	-	-	0,32	3000	0,7	2,3	0,94	86		
100		61		A	B	III	0,57	1500	1,2	6,3	0,61	77		
80		92		A	-	-	0,95	3000	1,6	11	0,82	77		
70		120		A	-	-	0,95	3000	1,6	11	0,82	77		
200		STX20		16	F10 (F14)	A	B	III	0,57	1500	1,2	6,3	0,61	77
200	23		A	B		III	0,57	1500	1,2	6,3	0,61	77		
200	30		A	-		-	0,95	3000	1,6	11	0,82	77		
200	46		A	-		-	0,95	3000	1,6	11	0,82	77		
160	61		A	B		III	0,9	1500	2	10	0,61	77		
110	92		A	-		-	0,95	3000	1,6	11	0,82	77		
100	120		A	-		-	0,95	3000	1,6	11	0,82	77		
60	190		A	-		-	0,95	3000	1,6	11	0,82	77		
400	STX40		16	F14		A	B	III	0,9	1500	2	10	0,61	77
400		23	A		B	III	1,4	1500	2,3	14	0,81	76		
400		34	A		-	-	1,4	3000	2	16	0,86	82		
400		46	A		-	-	1,4	3000	2	16	0,86	82		
350		61	A		B	III	2,5	1500	4,1	27	0,8	80		
350		92	A		-	-	1,9	3000	2,9	22	0,81	84		
350		120	A		-	-	2,9	3000	4,1	34	0,95	75		
280		190	A		-	-	2,9	3000	4,1	34	0,95	75		
500		STX60	23		F16	A	B	III	1,4	1500	2,3	14	0,81	76
600	30		A	B		III	3	1500	5,2	30	0,79	77		
500	46		A	-		-	1,4	3000	2	16	0,81	82		
550	61		A	-		-	1,9	3000	2,9	22	0,95	84		
550	92		A	-		-	2,9	3000	4,1	34	0,95	75		
450	120		A	-		-	2,9	3000	4,1	34	0,95	75		
300	190		A	-		-	2,9	3000	4,1	34	0,95	75		
560	STX61		23	F16		A	B	III	1,4	1500	2,3	14	0,84	76
600			30			A	B	III	3	1500	5,2	30	0,79	77
600		46	A		B	III	3	1500	5,2	30	0,79	77		
600		61	A		-	-	2,9	3000	4,1	34	0,95	75		
560		92	A		-	-	2,9	3000	4,1	34	0,95	75		
430		120	A		-	-	2,9	3000	4,1	34	0,95	75		
305		190	A		-	-	2,9	3000	4,1	34	0,95	75		
1000		STX100	23		F16 (F25)	A	B	III	3	1500	5,2	30	0,79	77
950			30			A	B	III	3	1500	5,2	30	0,79	77
900	46		A	-		-	2,9	3000	4,1	34	0,95	75		
800	61		A	-		-	2,9	3000	4,1	34	0,95	75		
1000	STX140	46	F25	A	-	-	2,9	3000	4,1	34	0,95	75		

<sup>1</sup> Voltage ±10%, frequency ±2%  
Tension ±10%, fréquence ±2%

<sup>2</sup> Mechanical power of the electrical motor given for an actuator output torque equal to 35% of Max torque /  
Puissance mécanique du moteur électrique donnée pour un couple de sortie de l'actionneur égal à 35% du couple Max

These tables contain a selection of actuators. For higher torque values, different output speed or other voltages, please consult us / Ces tableaux contiennent une sélection de modèles. En cas de couple plus élevé, de vitesse de sortie différente ou autres tensions, veuillez nous consulter.

TEC02-08\_E+F\_GRP\_rev12



# 1.2

# STX RANGE / GAMME STX

## Performances

### 3-phases / Triphasé



← BACK TO CONTENTS

				Duty & Mod, Classification			S4-30% Motor / Moteur S4-30% S4-50% for Modulating / S4-50% pour Régulation					
Max torque Nm	Type	Output Speed rpm	Flange ISO	On - Off	Inching / Positioning	Modulating	Power <sup>2</sup> kW	Speed rpm	Current rated A	Current start A	Cos φ	Efficiency %
Couple max Nm	Modèle	Vitesse sortie tr/min	Bride ISO	Tout ou Rien	Positionnement pas à pas	Régulation	Puissance <sup>2</sup> kW	Vitesse tr/min	Courant nominal A	Courant démarrage A	Cos φ	Rendement %
<b>3x575VAC 60HZ<sup>1</sup></b>												
60	STX6	31	F07/F10	A	B	III	0,17	1800	0,57	1,6	0,5	58
55		61		A	-	-	0,15	3600	0,57	2,1	0,74	63
60		144		A	-	-	0,55	3600	1,2	3,8	0,89	86
150	STX-6G	21	F07/F10	A	-	-	0,15	3600	0,57	2,1	0,74	63
160		49		A	-	-	0,55	3600	1,2	3,8	0,89	86
100	STX10	19	F10	A	B	III	0,34	1800	0,68	3,1	0,69	70
100		28		A	B	III	0,41	1800	0,84	3,8	0,69	70
100		55		A	-	-	0,55	3600	1,2	3,8	0,89	86
100		73		A	B	III	0,83	1800	1,5	5,3	0,71	76
70		110		A	-	-	0,55	3600	1,2	3,8	0,89	86
60		144		A	-	-	0,55	3600	1,2	3,8	0,89	86
190	STX20	19	F10 (F14)	A	B	III	0,61	1800	1,3	3,8	0,64	75
200		28		A	B	III	0,83	1800	1,5	5,3	0,71	76
160		36		A	-	-	0,55	3600	1,2	3,8	0,89	86
130		55		A	-	-	0,55	3600	1,2	3,8	0,89	86
150		73		A	B	III	0,99	1800	2,1	10	0,61	77
160		110		A	-	-	1,7	3600	2,6	18	0,83	77
150		144		A	-	-	1,7	3600	2,6	18	0,83	77
90	226	A	-	-	1,7	3600	2,6	18	0,83	77		
380	STX40	19	F14	A	B	III	0,99	1800	2,1	10	0,61	77
400		28		A	B	III	1,5	1800	2,4	12	0,81	75
400		41		A	-	-	1,7	3600	2,6	18	0,83	77
400		55		A	-	-	2,4	3600	3,3	28	0,89	82
310		73		A	B	III	2,4	1800	3,9	24	0,82	76
350		110		A	-	-	2,4	3600	3,3	28	0,89	82
350		144		A	-	-	3,3	3600	4,9	37	0,81	84
260	226	A	-	-	3,3	3600	4,9	37	0,81	84		
600	STX60	28	F16	A	B	III	2,4	1800	3,9	24	0,82	76
570		36		A	B	III	2,4	1800	3,9	24	0,82	76
600		55		A	-	-	2,4	3600	3,3	28	0,89	82
560		73		A	-	-	2,4	3600	3,3	28	0,89	82
520		110		A	-	-	3,3	3600	4,9	37	0,81	84
430	144	A	-	-	3,3	3600	4,9	37	0,81	84		
600	STX61	28	F16	A	B	III	1,5	1800	2,4	12	0,81	75
550		36		A	B	III	2,4	1800	3,9	24	0,82	76
600		55		A	B	III	3,3	1800	5,5	31	0,78	77
600		73		A	-	-	2,4	3600	3,3	28	0,89	82
600		110		A	-	-	3,3	3600	4,9	37	0,81	84
500		144		A	-	-	5,4	3600	7,7	63	0,88	80
450	226	A	-	-	5,4	3600	7,7	63	0,88	80		
900	STX100	28	F16 (F25)	A	B	III	2,7	1800	4,4	25	0,79	77
950		36		A	B	III	4,4	1800	6,8	45	0,8	80
900		55		A	-	-	3,3	3600	4,9	37	0,81	84
800		73		A	-	-	3,3	3600	4,9	37	0,81	84
700		110		A	-	-	5,4	3600	7,7	63	0,88	80
650		144		A	-	-	5,4	3600	7,7	63	0,88	80
450	226	A	-	-	5,4	3600	7,7	63	0,88	80		

<sup>1</sup> Voltage ±10%, frequency ±2%  
Tension ±10%, fréquence ±2%

<sup>2</sup> Mechanical power of the electrical motor given for an actuator output torque equal to 35% of Max torque /  
Puissance mécanique du moteur électrique donnée pour un couple de sortie de l'actionneur égal à 35% du couple Max

These tables contain a selection of actuators. For higher torque values, different output speed or other voltages, please consult us / Ces tableaux contiennent une sélection de modèles. En cas de couple plus élevé, de vitesse de sortie différente ou autres tensions, veuillez nous consulter.

TEC02-08\_E+F\_GRP\_rev12



1.2

# STX RANGE / GAMME STX

## Performances

### 3-phases / Triphasé



← BACK TO CONTENTS

				Duty & Mod, Classification			S4-30% Motor / Moteur S4-30% S4-50% for Modulating / S4-50% pour Régulation						
Max torque Nm	Type	Output Speed rpm	Flange ISO	On - Off	Inching / Positioning	Modulating	Power <sup>2</sup> kW	Speed rpm	Current rated A	Current start A	Cos φ	Efficiency %	
Couple max Nm	Modèle	Vitesse sortie tr/min	Bride ISO	Tout ou Rien	Positionnement pas à pas	Régulation	Puissance <sup>2</sup> kW	Vitesse tr/min	Courant nominal A	Courant démarrage A	Cos φ	Rendement %	
<b>3x575VAC 60HZ<sup>1</sup></b>													
1400	STX140	28	F25	A	B	III	4,4	1800	6,8	45	0,8	80	
1250		36		A	B	III	4,4	1800	6,8	45	0,8	80	
1200		55		A	-	-	5,4	3600	7,7	63	0,88	80	
1100		73		A	-	-	5,4	3600	7,7	63	0,88	80	
900		110		A	-	-	5,4	3600	7,7	63	0,88	80	
720		144		A	-	-	5,4	3600	7,7	63	0,88	80	
500		226		A	-	-	5,4	3600	7,7	63	0,88	80	
<b>3x600VAC 50HZ<sup>1</sup></b>													
60	STX6	26	F07/F10	A	B	III	0,28	1500	0,55	2,6	0,69	70	
60		51		A	-	-	0,38	3000	0,77	2,5	0,94	86	
50		120		A	-	-	0,38	3000	0,77	2,5	0,94	86	
160	STX-6G	17		A	-	-	0,38	3000	0,77	2,5	0,94	86	
130		40		A	-	-	0,38	3000	0,77	2,5	0,94	86	
100	STX10	16		F10	A	B	III	0,28	1500	0,55	2,6	0,69	70
90		23	A		B	III	0,28	1500	0,55	2,6	0,69	70	
100		46	A		-	-	0,38	3000	0,77	2,5	0,94	86	
100		61	A		B	III	0,68	1500	1,4	6,9	0,61	77	
55		92	A		-	-	0,38	3000	0,77	2,5	0,94	86	
50		120	A		-	-	0,38	3000	0,77	2,5	0,94	86	
120	STX20	16	F10 (F14)		A	B	III	0,28	1500	0,55	2,6	0,69	70
200		23			A	B	III	0,68	1500	1,4	6,9	0,61	77
135		30			A	-	-	0,38	3000	0,77	2,5	0,94	86
200		46			A	-	-	1,1	3000	1,7	12	0,82	77
140		92			A	-	-	1,1	3000	1,7	12	0,82	77
125		120			A	-	-	1,1	3000	1,7	12	0,82	77
75	190	A		-	-	1,1	3000	1,7	12	0,82	77		
400	STX40	16		F14	A	B	III	1,1	3000	1,7	12	0,82	77
400		23			A	B	III	1,1	3000	1,7	12	0,82	77
350		34			A	-	-	1,1	3000	1,7	12	0,82	77
400		46			A	-	-	1,7	3000	2,2	18	0,86	82
260		61			A	B	III	1,7	1500	2,5	15	0,84	76
350		92	A		-	-	2,3	3000	3,2	24	81	84	
350		120	A		-	-	2,3	3000	3,2	24	81	84	
320		190	A		-	-	3,4	3000	4,5	37	0,95	75	
600	STX60	23	F16		A	B	III	1,7	1500	2,5	15	0,84	76
475		30			A	B	III	1,7	1500	2,5	15	0,84	76
600		46			A	-	-	2,3	3000	3,2	24	81	84
600		61			A	-	-	2,3	3000	3,2	24	81	84
550		92			A	-	-	3,4	3000	4,5	37	0,95	75
450		120			A	-	-	3,4	3000	4,5	37	0,95	75
350		190			A	-	-	3,4	3000	4,5	37	0,95	75
600		STX61			23	F16	A	B	III	1,7	1500	2,5	15
500	30			A	B		III	1,7	1500	2,5	15	0,84	76
600	46			A	B		III	3	1500	4,4	29	0,8	80
600	61			A	-		-	2,3	3000	3,2	24	81	84
600	92			A	-		-	3,4	3000	4,5	37	0,95	75
500	120			A	-		-	3,4	3000	4,5	37	0,95	75
360	190			A	-		-	3,4	3000	4,5	37	0,95	75

<sup>1</sup> Voltage ±10%, frequency ±2%  
Tension ±10%, fréquence ±2%

<sup>2</sup> Mechanical power of the electrical motor given for an actuator output torque equal to 35% of Max torque /  
Puissance mécanique du moteur électrique donnée pour un couple de sortie de l'actionneur égal à 35% du couple Max

These tables contain a selection of actuators. For higher torque values, different output speed or other voltages, please consult us / Ces tableaux contiennent une sélection de modèles. En cas de couple plus élevé, de vitesse de sortie différente ou autres tensions, veuillez nous consulter.

TEC02\_08\_E+F\_GRP\_rev12



# 1.2

# STX RANGE / GAMME STX

## Performances

### 3-phases / Triphasé



← BACK TO CONTENTS

				Duty & Mod, Classification			S4-30% Motor / Moteur S4-30% S4-50% for Modulating / S4-50% pour Régulation					
Max torque Nm	Type	Output Speed rpm	Flange ISO	On - Off	Inching / Positioning	Modulating	Power <sup>2</sup> kw	Speed rpm	Current rated A	Current start A	Cos φ	Efficiency %
Couple max Nm	Modèle	Vitesse sortie tr/min	Bride ISO	Tout ou Rien	Positionnement pas à pas	Régulation	Puissance <sup>2</sup> kw	Vitesse tr/min	Courant nominal A	Courant démarrage A	Cos φ	Rendement %
<b>3x600VAC 50HZ<sup>1</sup></b>												
1000	STX100	23	F16 (F25)	A	B	III	3	1500	4,4	29	0,8	80
950		30		A	B	III	3	1500	4,4	29	0,8	80
850		46		A	-	-	2,3	3000	3,2	24	81	84
800		61		A	-	-	3,4	3000	4,5	37	0,95	75
650		92		A	-	-	3,4	3000	4,5	37	0,95	75
540		120		A	-	-	3,4	3000	4,5	37	0,95	75
360		190		A	-	-	3,4	3000	4,5	37	0,95	75
1200	STX140	23	F25	A	B	III	3	1500	4,4	29	0,8	80
1050		30		A	B	III	3	1500	4,4	29	0,8	80
1190		46		A	-	-	3,4	3000	4,5	37	0,95	75
1000		61		A	-	-	3,4	3000	4,5	37	0,95	75
<b>3x600VAC 60HZ<sup>1</sup></b>												
60	STX6	31	F07/F10	A	B	III	0,18	1800	0,6	1,7	0,5	58
60		61		A	-	-	0,17	3600	0,6	2,2	0,74	63
60		144		A	-	-	0,6	3600	1,3	4	0,89	86
160	STX-6G	21	F10	A	-	-	0,17	3600	0,6	2,2	0,74	63
160		49		A	-	-	0,6	3600	1,3	4	0,89	86
90	STX10	19	F10	A	B	III	0,18	1800	0,6	1,7	0,5	58
100		28		A	B	III	0,37	1800	0,72	3,2	0,69	70
100		55		A	-	-	0,6	3600	1,3	4	0,89	86
80		73		A	B	III	0,66	1800	1,3	4	0,64	75
75		110		A	-	-	0,6	3600	1,3	4	0,89	86
70		144		A	-	-	0,6	3600	1,3	4	0,89	86
200		STX20		19	F10 (F14)	A	B	III	0,66	1800	1,3	4
200	28		A	B		III	0,9	1800	1,6	5,6	0,71	76
175	36		A	-		-	0,6	3600	1,3	4	0,89	86
140	55		A	-		-	0,6	3600	1,3	4	0,89	86
160	73		A	B		III	1,1	1800	2,2	11	0,61	77
160	110		A	-		-	1,8	3600	2,7	19	0,83	77
160	144		A	-		-	1,8	3600	2,7	19	0,83	77
100	226		A	-		-	1,8	3600	2,7	19	0,83	77
400	STX40	19	F14	A	B	III	1,1	1800	2,2	11	0,61	77
400		28		A	B	III	1,6	1800	2,5	13	0,81	75
400		41		A	-	-	1,8	3600	2,7	19	0,83	77
330		55		A	-	-	1,8	3600	2,7	19	0,83	77
340		73		A	B	III	2,6	1800	4,1	25	0,82	76
350		110		A	-	-	2,6	3600	3,5	29	0,89	82
320		144		A	-	-	2,6	3600	3,5	29	0,89	82
280		226		A	-	-	3,6	3600	5,1	39	0,81	84
580	STX60	28	F16	A	B	III	1,6	1800	2,5	13	0,81	75
600		36		A	B	III	2,6	1800	4,1	25	0,82	76
600		55		A	-	-	2,6	3600	3,5	29	0,89	82
600		73		A	-	-	2,6	3600	3,5	29	0,89	82
550		110		A	-	-	3,6	3600	5,1	39	0,81	84
450		144		A	-	-	3,6	3600	5,1	39	0,81	84
320		226		A	-	-	3,6	3600	5,1	39	0,81	84

<sup>1</sup> Voltage ±10%, frequency ±2%  
Tension ±10%, fréquence ±2%

<sup>2</sup> Mechanical power of the electrical motor given for an actuator output torque equal to 35% of Max torque /  
Puissance mécanique du moteur électrique donnée pour un couple de sortie de l'actionneur égal à 35% du couple Max

These tables contain a selection of actuators. For higher torque values, different output speed or other voltages, please consult us / Ces tableaux contiennent une sélection de modèles. En cas de couple plus élevé, de vitesse de sortie différente ou autres tensions, veuillez nous consulter.

TEC02-08\_E+F\_GRP\_rev12



1.2

# STX RANGE / GAMME STX

## Performances

### 3-phases / Triphasé



← BACK TO CONTENTS

				Duty & Mod, Classification			S4-30% Motor / Moteur S4-30% S4-50% for Modulating / S4-50% pour Régulation					
Max torque Nm	Type	Output Speed rpm	Flange ISO	On - Off	Inching / Positioning	Modulating	Power <sup>2</sup> kW	Speed rpm	Current rated A	Current start A	Cos φ	Efficiency %
Couple max Nm	Modèle	Vitesse sortie tr/min	Bride ISO	Tout ou Rien	Positionnement pas à pas	Régulation	Puissance <sup>2</sup> kW	Vitesse tr/min	Courant nominal A	Courant démarrage A	Cos φ	Rendement %
<b>3x600VAC 60HZ<sup>1</sup></b>												
600	STX61	28	F16	A	B	III	1,6	1800	2,5	13	0,81	75
600		36		A	B	III	2,6	1800	4,1	25	0,82	76
600		55		A	B	III	3,6	1800	5,8	33	0,78	77
600		73		A	-	-	2,6	3600	3,5	29	0,89	82
580		110		A	-	-	3,6	3600	5,1	39	0,81	84
440		144		A	-	-	3,6	3600	5,1	39	0,81	84
320		226		A	-	-	3,6	3600	5,1	39	0,81	84
1000	STX100	28	F16 (F25)	A	B	III	3	1800	4,7	27	0,79	77
950		36		A	B	III	3,6	1800	5,8	33	0,78	77
800		55		A	-	-	2,6	3600	3,5	29	0,89	82
800		73		A	-	-	3,6	3600	5,1	39	0,81	84
575		110		A	-	-	3,6	3600	5,1	39	0,81	84
1400	STX140	28	F25	A	B	III	4,8	1800	7,2	47	0,8	80
1250		36		A	B	III	4,8	1800	7,2	47	0,8	80
1000		55		A	-	-	3,6	3600	5,1	39	0,81	84
875		73		A	-	-	3,6	3600	5,1	39	0,81	84
<b>3x660VAC 50HZ<sup>1</sup></b>												
16	STX6	120	F07/F10	A	-	-	0,46	3000	0,85	2,8	0,94	86
160	STX-6G	40		A	-	-	0,46	3000	0,85	2,8	0,94	86
100	STX10	16	F10	A	B	III	0,34	1500	0,61	2,8	0,69	70
100		23		A	B	III	0,34	1500	0,61	2,8	0,69	70
100		46		A	-	-	0,46	3000	0,85	2,8	0,94	86
60		61		A	B	III	0,34	1500	0,61	2,8	0,69	70
65		92		A	-	-	0,46	3000	0,85	2,8	0,94	86
65		120		A	-	-	0,46	3000	0,85	2,8	0,94	86
145		STX20		16	F10 (F14)	A	B	III	0,34	1500	0,61	2,8
115	23		A	B		III	0,34	1500	0,61	2,8	0,69	70
160	30		A	-		-	0,46	3000	0,85	2,8	0,94	86
130	46		A	-		-	0,46	3000	0,85	2,8	0,94	86
150	61		A	B		III	0,82	1500	1,5	7,7	0,61	77
160	92		A	-		-	1,4	3000	1,9	13	0,82	77
155	120		A	-		-	1,4	3000	1,9	13	0,82	77
90	190		A	-		-	1,4	3000	1,9	13	0,82	77
390	STX40	16	F14	A	B	III	0,82	3000	1,5	7,7	0,61	77
400		23		A	B	III	1,4	3000	1,9	13	0,82	77
400		34		A	-	-	1,4	3000	1,9	13	0,82	77
300		46		A	-	-	1,4	3000	1,9	13	0,82	77
315		61		A	B	III	2	1500	2,8	17	0,84	76
350		92		A	-	-	2	3000	2,5	20	0,86	82
300		120		A	-	-	2	3000	2,5	20	0,86	82
260		190		A	-	-	2,7	3000	3,5	27	0,81	84
600		STX60		23	F16	A	B	III	1,4	1500	1,9	9,9
600	30		A	B		III	2	1500	2,8	17	0,84	76
600	46		A	-		-	2	3000	2,5	20	0,86	82
565	61		A	-		-	2	3000	2,5	20	0,86	82
530	92		A	-		-	2,7	3000	3,5	27	0,81	84
430	120		A	-		-	2,7	3000	3,5	27	0,81	84
290	190		A	-		-	2,7	3000	3,5	27	0,81	84

<sup>1</sup> Voltage ±10%, frequency ±2%  
Tension ±10%, fréquence ±2%

<sup>2</sup> Mechanical power of the electrical motor given for an actuator output torque equal to 35% of Max torque /  
Puissance mécanique du moteur électrique donnée pour un couple de sortie de l'actionneur égal à 35% du couple Max

These tables contain a selection of actuators. For higher torque values, different output speed or other voltages, please consult us / Ces tableaux contiennent une sélection de modèles. En cas de couple plus élevé, de vitesse de sortie différente ou autres tensions, veuillez nous consulter.

TEC02-08\_E+F\_GRP\_rev12



				Duty & Mod, Classification			S4-30% Motor / Moteur S4-30% S4-50% for Modulating / S4-50% pour Régulation							
Max torque Nm	Type	Output Speed rpm	Flange ISO	On - Off	Inching / Positioning	Modulating	Power <sup>2</sup> kW	Speed rpm	Current rated A	Current start A	Cos φ	Efficiency %		
Couple max Nm	Modèle	Vitesse sortie tr/min	Bride ISO	Tout ou Rien	Positionnement pas à pas	Régulation	Puissance <sup>2</sup> kW	Vitesse tr/min	Courant nominal A	Courant démarrage A	Cos φ	Rendement %		
<b>3x660VAC 50HZ<sup>1</sup></b>														
600	STX61	23	F16	A	B	III	1,4	1500	1,9	9,9	0,84	75		
600		30		A	B	III	2	1500	2,8	17	0,84	76		
600		46		A	B	III	3,7	1500	4,9	32	0,8	80		
560		61		A	-	-	2	3000	2,5	20	0,86	82		
530		92		A	-	-	2,7	3000	3,5	27	0,81	84		
500		120		A	-	-	4,1	3000	5	41	0,95	75		
450		190		A	-	-	4,1	3000	5	41	0,95	75		
740		STX100		23	F16 (F25)	A	B	III	2	1500	2,8	17	0,84	76
950	30		A	B		III	3,7	1500	4,9	32	0,8	80		
730	46		A	-		-	2	3000	2,5	20	0,86	82		
800	61		A	-		-	2,7	3000	3,5	27	0,81	84		
700	92		A	-		-	4,1	3000	5	41	0,95	75		
650	120		A	-		-	4,1	3000	5	41	0,95	75		
445	190		A	-		-	4,1	3000	5	41	0,95	75		
1400	STX140		23	F16 (F25)		A	B	III	3,7	1500	4,9	32	0,8	80
1250		30	A		B	III	3,7	1500	4,9	32	0,8	80		
950		46	A		-	-	2,7	3000	3,5	27	0,81	84		
1100		61	A		-	-	4,1	3000	5	41	0,95	75		
830		92	A		-	-	4,1	3000	5	41	0,95	75		
660		120	A		-	-	4,1	3000	5	41	0,95	75		
460		190	A		-	-	4,1	3000	5	41	0,95	75		
<b>3x660VAC 60HZ<sup>1</sup></b>														
60	STX6	31	F07/F10	A	B	III	0,28	1800	0,5	2,3	0,69	70		
60		61		A	-	-	0,38	3600	0,7	2,3	0,94	86		
40		144		A	-	-	0,38	3600	0,7	2,3	0,94	86		
160	STX-6G	21		A	-	-	0,38	3600	0,7	2,3	0,94	86		
110		49		A	-	-	0,38	3600	0,7	2,3	0,94	86		
100	STX10	19		F10	A	B	III	0,28	1800	0,5	2,3	0,69	70	
100		28	A		B	III	0,44	1800	0,8	3,6	0,69	70		
90		55	A		-	-	0,38	3600	0,7	2,3	0,94	86		
100		73	A		B	III	0,69	1800	1,2	6,3	0,61	77		
80		110	A		-	-	1,1	3600	1,6	11	0,82	77		
70		144	A		-	-	1,1	3600	1,6	11	0,82	77		
200		STX20	19		F10 (F14)	A	B	III	0,69	1800	1,2	6,3	0,61	77
200			28			A	B	III	0,69	1800	1,2	6,3	0,61	77
175	36		A	-		-	1,1	3600	1,6	11	0,82	77		
140	55		A	-		-	1,1	3600	1,6	11	0,82	77		
160	73		A	B		III	1,1	1800	1,6	8,1	0,84	75		
160	110		A	-		-	1,1	3600	1,6	11	0,82	77		
160	144		A	-		-	1,1	3600	1,6	11	0,82	77		
100	226		A	-		-	1,1	3600	1,6	11	0,82	77		

<sup>1</sup> Voltage ±10%, frequency ±2%  
Tension ±10%, fréquence ±2%

<sup>2</sup> Mechanical power of the electrical motor given for an actuator torque equal to 35% of Max torque /  
Puissance mécanique du moteur électrique donnée pour un couple de sortie de l'actionneur égal à 35% du couple Max

These tables contain a selection of actuators. For higher torque values, different output speed or other voltages, please consult us / Ces tableaux contiennent une sélection de modèles. En cas de couple plus élevé, de vitesse de sortie différente ou autres tensions, veuillez nous consulter.

				Duty & Mod, Classification			S4-30% Motor / Moteur S4-30% S4-50% for Modulating / S4-50% pour Régulation						
Max torque Nm	Type	Output Speed rpm	Flange ISO	On - Off	Inching / Positioning	Modulating	Power <sup>2</sup> kW	Speed rpm	Current rated A	Current start A	Cos φ	Efficiency %	
Couple max Nm	Modèle	Vitesse sortie tr/min	Bride ISO	Tout ou Rien	Positionnement pas à pas	Régulation	Puissance <sup>2</sup> kW	Vitesse tr/min	Courant nominal A	Courant démarrage A	Cos φ	Rendement %	
<b>3x660VAC 60HZ<sup>1</sup></b>													
400	STX40	19	F14	A	B	III	1,1	1800	2	10	0,61	77	
300		28		A	B	III	1,1	1800	2	10	0,61	77	
400		41		A	-	-	1,7	3600	2	16	0,86	82	
400		55		A	-	-	2,3	3600	2,9	22	0,81	84	
350		73		A	B	III	3,6	1800	5,2	30	0,79	77	
350		110		A	-	-	2,3	3600	2,9	22	0,81	84	
300		144		A	-	-	2,3	3600	2,9	22	0,81	84	
280		226		A	-	-	3,4	3600	4,1	34	0,95	75	
515	STX60	28	F16	A	B	III	1,7	1800	2,3	14	0,84	76	
600		36		A	B	III	3	1800	4,1	227	0,8	80	
600		55		A	-	-	2,3	3600	2,9	22	0,81	84	
560		73		A	-	-	2,3	3600	2,9	22	0,81	84	
550		110		A	-	-	3,4	3600	4,1	34	0,95	75	
450		144		A	-	-	3,4	3600	4,1	34	0,95	75	
310	STX61	226	F16	A	-	-	3,4	3600	4,1	34	0,95	75	
560		28		A	B	III	1,7	1800	2,3	14	0,84	76	
600		36		A	B	III	3	1800	4,1	227	0,8	80	
600		55		A	B	III	3,6	1800	5,2	30	0,79	77	
555		73		A	-	-	2,3	3600	2,9	22	0,81	84	
560		110		A	-	-	3,4	3600	4,1	34	0,95	75	
430		144		A	-	-	3,4	3600	4,1	34	0,95	75	
310		226		A	-	-	3,4	3600	4,1	34	0,95	75	
1000	STX100	28	F16 (F25)	A	B	III	3,6	1800	5,2	30	0,79	77	
950		36		A	B	III	3,6	1800	5,2	30	0,79	77	
725		55		A	-	-	2,3	3600	2,9	22	0,81	84	
800		73		A	-	-	3,4	3600	4,1	34	0,95	75	
550		110		A	-	-	3,4	3600	4,1	34	0,95	75	
455		144		A	-	-	3,4	3600	4,1	34	0,95	75	
300	STX140	226	F25	A	-	-	3,4	3600	4,1	34	0,95	75	
1100		28		A	B	III	3,6	1800	5,2	30	0,79	77	
<b>3x690VAC 50HZ<sup>1</sup></b>													
60	STX6	26	F07/F10	A	B	III	0,37	1500	0,64	3	0,69	70	
60		120		A	-	-	0,5	3000	0,9	2,9	0,94	86	
160	STX-6G	40	F10	A	-	-	0,5	3000	0,9	2,9	0,94	86	
100	STX10	16		A	B	III	0,37	1500	0,64	3	0,69	70	
100		23		A	B	III	0,37	1500	0,64	3	0,69	70	
100		46		A	-	-	0,5	3000	0,9	2,9	0,94	86	
65		61		A	B	III	0,37	1500	0,64	3	0,69	70	
75		92		A	-	-	0,5	3000	0,9	2,9	0,94	86	
70		120		A	-	-	0,5	3000	0,9	2,9	0,94	86	
160		STX20		16	F10 (F14)	A	B	III	0,37	1500	0,64	3	0,69
125			23	A		B	III	0,37	1500	0,64	3	0,69	70
175	30		A	-		-	0,5	3000	0,9	2,9	0,94	86	
140	46		A	-		-	0,5	3000	0,9	2,9	0,94	86	
160	61		A	B		III	0,9	1500	1,6	8,1	0,61	77	
160	92		A	-		-	1,5	3000	2	14	0,82	77	
160	120		A	-		-	1,5	3000	2	14	0,82	77	
100	190		A	-		-	1,5	3000	2	14	0,82	77	

<sup>1</sup> Voltage ±10%, frequency ±2%  
Tension ±10%, fréquence ±2%

<sup>2</sup> Mechanical power of the electrical motor given for an actuator output torque equal to 35% of Max torque /  
Puissance mécanique du moteur électrique donnée pour un couple de sortie de l'actionneur égal à 35% du couple Max

These tables contain a selection of actuators. For higher torque values, different output speed or other voltages, please consult us / Ces tableaux contiennent une sélection de modèles. En cas de couple plus élevé, de vitesse de sortie différente ou autres tensions, veuillez nous consulter.



1.2

# STX RANGE / GAMME STX

## Performances

### 3-phases / Triphasé



← BACK TO CONTENTS

				Duty & Mod, Classification			S4-30% Motor / Moteur S4-30% S4-50% for Modulating / S4-50% pour Régulation							
Max torque Nm	Type	Output Speed rpm	Flange ISO	On - Off	Inching / Positioning	Modulating	Power <sup>2</sup> kW	Speed rpm	Current rated A	Current start A	Cos φ	Efficiency %		
Couple max Nm	Modèle	Vitesse sortie tr/min	Bride ISO	Tout ou Rien	Positionnement pas à pas	Régulation	Puissance <sup>2</sup> kW	Vitesse tr/min	Courant nominal A	Courant démarrage A	Cos φ	Rendement %		
<b>3x690VAC 50HZ<sup>1</sup></b>														
400	STX40	16	F14	A	B	III	0,9	1500	1,6	8,1	0,61	77		
400		23		A	B	III	1,5	3000	2	10	0,84	75		
400		34		A	-	-	1,5	3000	2	14	0,82	77		
330		46		A	-	-	1,5	3000	2	14	0,82	77		
340		61		A	B	III	2,2	1500	2,9	18	0,84	76		
350		92		A	-	-	2,2	3000	2,6	21	0,86	82		
320		120		A	-	-	2,2	3000	2,6	21	0,86	82		
280		190		A	-	-	3	3000	3,7	28	0,81	84		
600		STX60		23	F16	A	B	III	1,5	1500	2	10	0,84	75
600	30		A	B		III	2,2	1500	2,9	18	0,84	76		
600	46		A	-		-	2,2	3000	2,6	21	0,86	82		
600	61		A	-		-	2,2	3000	2,6	21	0,86	82		
550	92		A	-		-	3	3000	3,7	28	0,81	84		
450	120		A	-		-	3	3000	3,7	28	0,81	84		
320	190		A	-		-	3	3000	3,7	28	0,81	84		
600	STX61		23	F16		A	B	III	1,5	1500	2	10	0,84	75
600			30			A	B	III	2,2	1500	2,9	18	0,84	76
600		46	A		B	III	4	1500	5,2	34	0,8	80		
600		61	A		-	-	2,2	3000	2,6	21	0,86	82		
580		92	A		-	-	3	3000	3,7	28	0,81	84		
450		120	A		-	-	3	3000	3,7	28	0,81	84		
450		190	A		-	-	4,5	3000	5,3	43	0,95	75		
800	STX100	23	F16 (F25)	A	B	III	2,2	1500	2,9	18	0,84	76		
950		30		A	B	III	4	1500	5,2	34	0,8	80		
800		46		A	-	-	2,2	3000	2,6	21	0,86	82		
800		61		A	-	-	3	3000	3,7	28	0,81	84		
700		92		A	-	-	4,5	3000	5,3	43	0,95	75		
650		120		A	-	-	4,5	3000	5,3	43	0,95	75		
450		190		A	-	-	4,5	3000	5,3	43	0,95	75		
1400	STX140	23	F25	A	B	III	4	1500	5,2	34	0,8	80		
1250		30		A	B	III	4	1500	5,2	34	0,8	80		
1000		46		A	-	-	3	3000	3,7	28	0,81	84		
1100		61		A	-	-	4,5	3000	5,3	43	0,95	75		
900		92		A	-	-	4,5	3000	5,3	43	0,95	75		
720		120		A	-	-	4,5	3000	5,3	43	0,95	75		
500		190		A	-	-	4,5	3000	5,3	43	0,95	75		
<b>3x690VAC 60HZ<sup>1</sup></b>														
60	STX6	31	F07/F10	A	B	III	0,31	1800	0,52	2,4	0,69	70		

<sup>1</sup> Voltage ±10%, frequency ±2%  
Tension ±10%, fréquence ±2%

<sup>2</sup> Mechanical power of the electrical motor given for an actuator output torque equal to 35% of Max torque /  
Puissance mécanique du moteur électrique donnée pour un couple de sortie de l'actionneur égal à 35% du couple Max

These tables contain a selection of actuators. For higher torque values, different output speed or other voltages, please consult us / Ces tableaux contiennent une sélection de modèles. En cas de couple plus élevé, de vitesse de sortie différente ou autres tensions, veuillez nous consulter.

TEC02-08\_E+F\_GRP\_rev12



# 1.3

# STX RANGE / GAMME STX Performances

Direct current phase / Courant continu



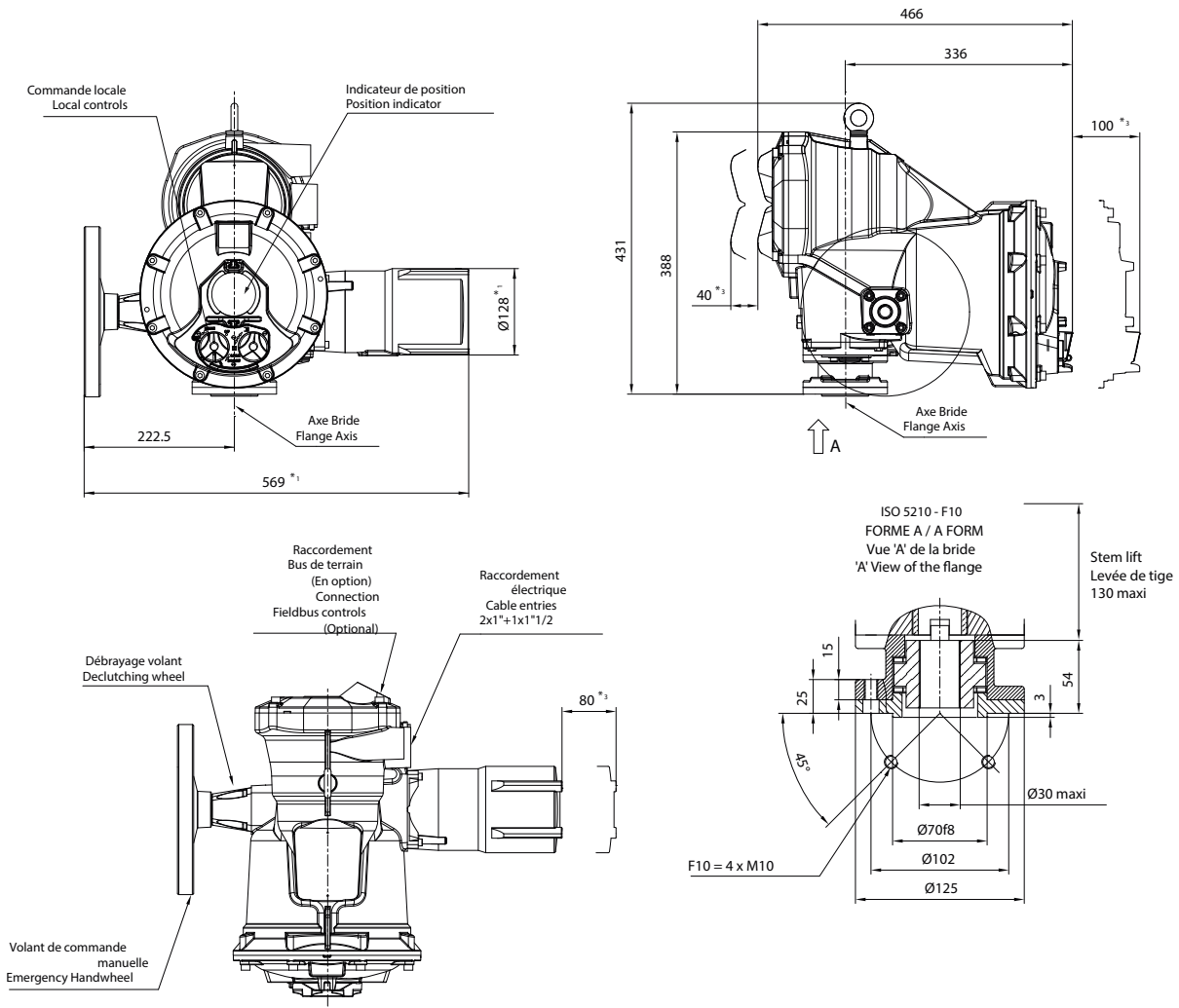
← BACK TO CONTENTS

				Duty & Mod, Classification			S4-30% Motor / Moteur S4-30% S4-50% for Modulating / S4-50% pour Régulation					
Max torque Nm	Type	Output Speed rpm	Flange ISO	On - Off	Inching / Positioning	Modulating	Power <sup>2</sup> kW	Speed rpm	Current rated A	Current start A	Cos φ	Efficiency %
Couple max Nm	Modèle	Vitesse sortie tr/min	Bride ISO	Tout ou Rien	Positionnement pas à pas	Régulation	Puissance <sup>2</sup> kW	Vitesse tr/min	Courant nominal A	Courant démarrage A	Cos φ	Rendement %
<b>24VDC<sup>1</sup></b>												
45	STX6	17	F07/F10	A	B	III	0,08	1500	4,8	19	1	53
45		34		A	-	-	0,15	3000	10	31	1	52
20		80		A	-	-	0,15	3000	22	31	11	52
130	STX-6G	11		A	-	-	0,15	3000	10	31	1	52
60		27		A	-	-	0,15	3000	21	31	11	52
100	STX10	11		F10	A	B	III	0,16	1500	13	40	1
80		15	A		B	III	0,16	1500	15	40	1	50
100		31	A		-	-	0,32	3000	68	122	1	33
40		41	A		B	III	0,16	1500	124	40	1	50
55		61	A		-	-	0,32	3000	80	122	1	33
50		80	A		-	-	0,32	3000	79	122	1	33
<b>48VDC<sup>1</sup></b>												
45	STX6	17	F07/F10	A	B	III	0,08	1500	2,8	11	1	45
45		34		A	-	-	0,15	3000	5,2	15	1	52
20		80		A	-	-	0,15	3000	11	15	1	52
130	STX-6G	11		A	-	-	0,15	3000	5,1	15	1	52
60		27		A	-	-	0,15	3000	11	15	1	52
100	STX10	11		F10	A	B	III	0,16	1500	6,6	20	1
80		15	A		B	III	0,16	1500	7,6	20	1	50
100		31	A		-	-	0,32	3000	34	61	1	33
40		41	A		B	III	0,16	1500	12	20	1	50
55		61	A		-	-	0,32	3000	40	61	1	33
50		80	A		-	-	0,32	3000	39	61	1	33

<sup>1</sup> Voltage ±10%, frequency ±2%  
Tension ±10%, fréquence ±2%

<sup>2</sup> Mechanical power of the electrical motor given for an actuator output torque equal to 35% of Max torque /  
Puissance mécanique du moteur électrique donnée pour un couple de sortie de l'actionneur égal à 35% du couple Max

These tables contain a selection of actuators. For higher torque values, different output speed or other voltages, please consult us / Ces tableaux contiennent une sélection de modèles. En cas de couple plus élevé, de vitesse de sortie différente ou autres tensions, veuillez nous consulter.



### Weight / Poids 41 kg

The SWITCH version has the same dimension. Only the display is different /  
La version SWITCH comporte la même dimension. Seul le cadran est différent

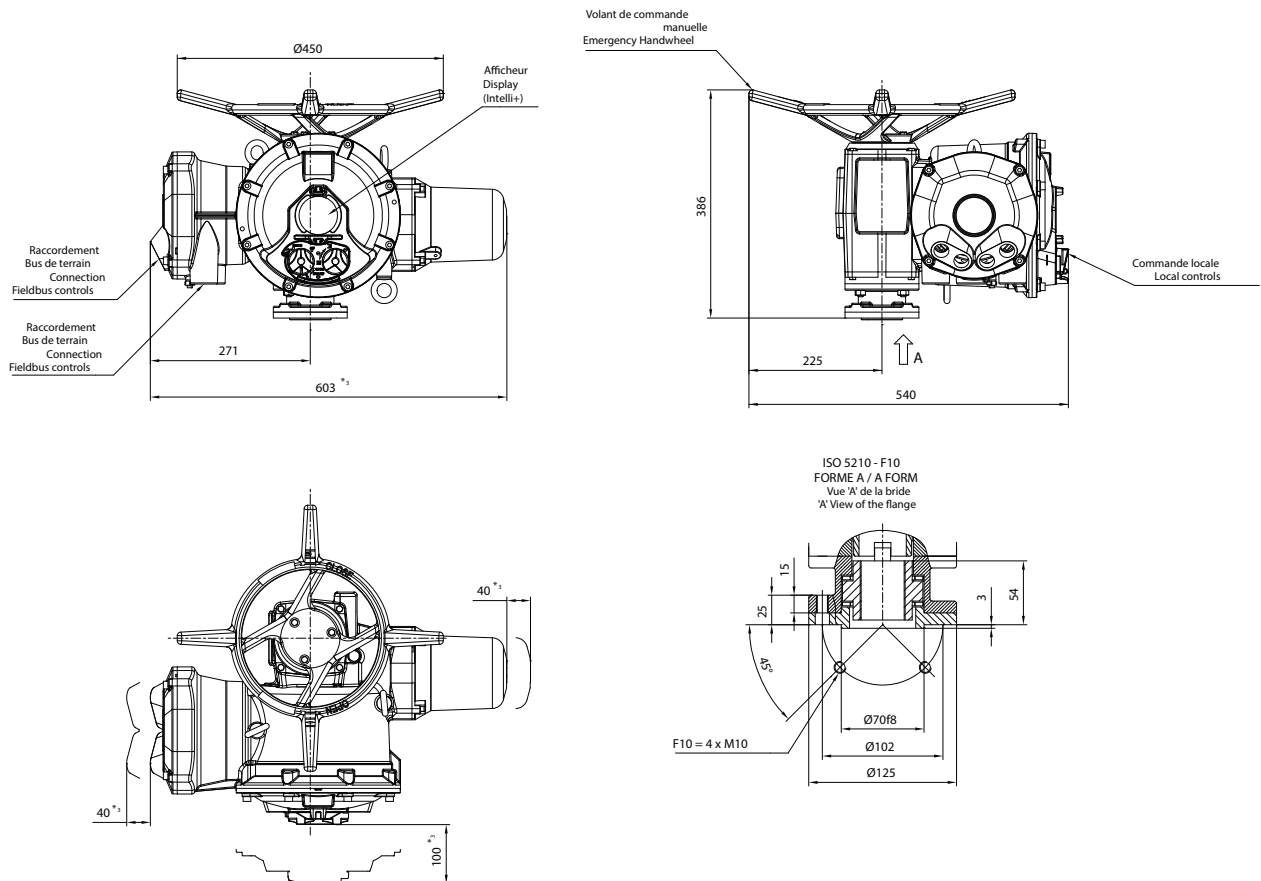
The actuator is represented with a type A output (thrust unit) /  
Le servomoteur est représenté avec une sortie de type forme A (boîte à écrou)

	Type A	Type B2	Type B3
Stem acceptance (mm) / Passage de tige (mm)	30 max.	42 max.	20

NOTA: No contractual draft / Plan non contractuel  
 \*1 - The actuator is represented in its maximal size /  
 L'actionneur est représenté dans sa taille maximale  
 \*2 - Representation of the socket in closed position /  
 Représentation de la douille en position fermée  
 \*3 - Dimension to allow for disassembly / Côte de démontage

For further information on output types according to ISO5210, please refer to page 56 /  
 Pour plus d'information sur les types de sorties selon l'ISO5210, vous reporter à la page 56.

TEC02-08\_E+F\_GRP\_rev12



### Weight / Poids 49 kg

The SWITCH version has the same dimension. Only the display is different /  
La version SWITCH comporte la même dimension. Seul le cadran est différent

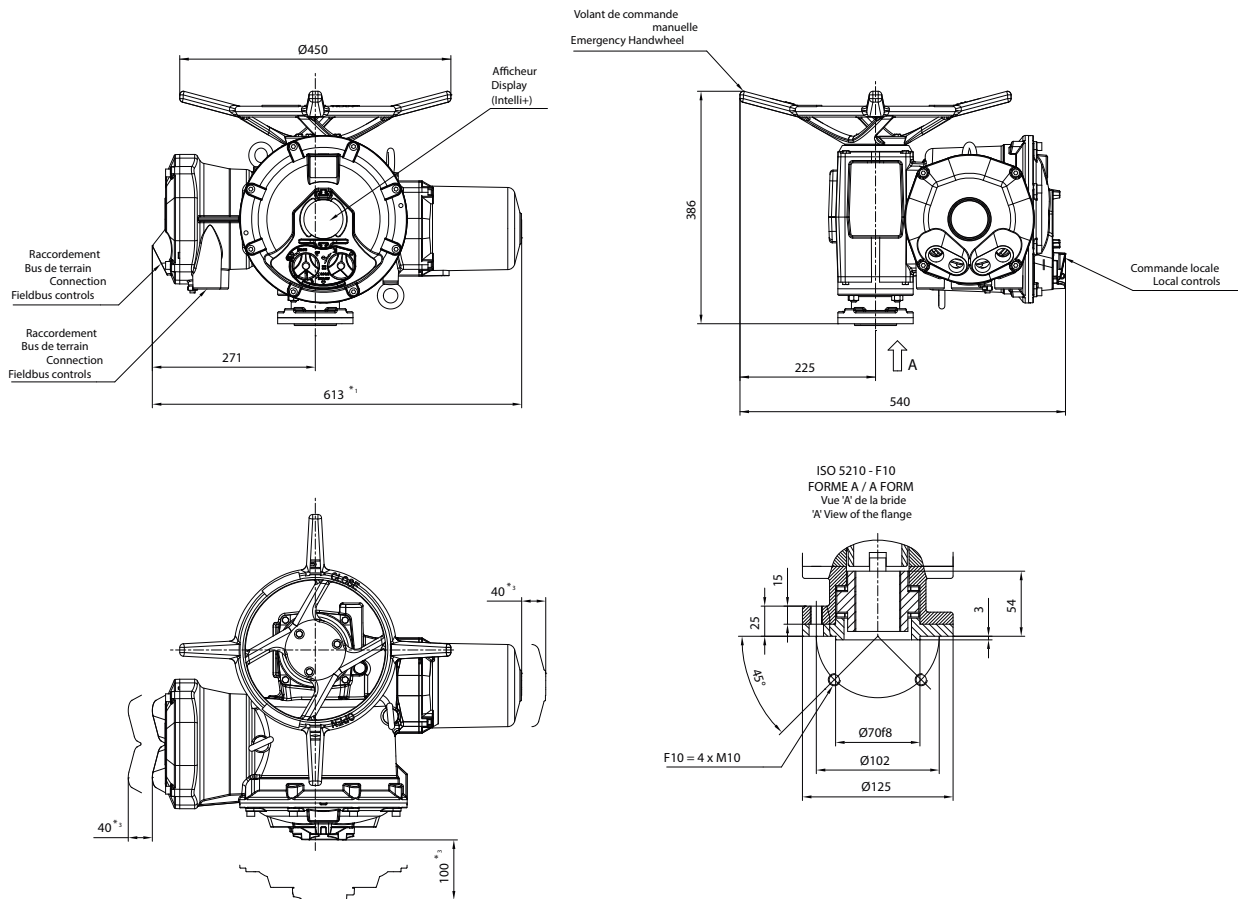
The actuator is represented with a type A output (thrust unit) /  
Le servomoteur est représenté avec une sortie de type forme A (boîte à écrou)

	Type A	Type B2	Type B3
Stem acceptance (mm) / Passage de tige (mm)	38 max.	42 max.	20

NOTA: No contractual draft / Plan non contractuel  
 \*1 - The actuator is represented in its maximal size /  
 L'actionneur est représenté dans sa taille maximale  
 \*2 - Representation of the socket in closed position /  
 Représentation de la douille en position fermée  
 \*3 - Dimension to allow for disassembly / Côte de démontage

For further information on output types according to ISO5210, please refer to page 56 /  
 Pour plus d'information sur les types de sorties selon l'ISO5210, vous reporter à la page 56.

TEC02-08\_E+F\_GRP\_rev12



### Weight / Poids 63 kg

The SWITCH version has the same dimension. Only the display is different /  
La version SWITCH comporte la même dimension. Seul le cadran est différent

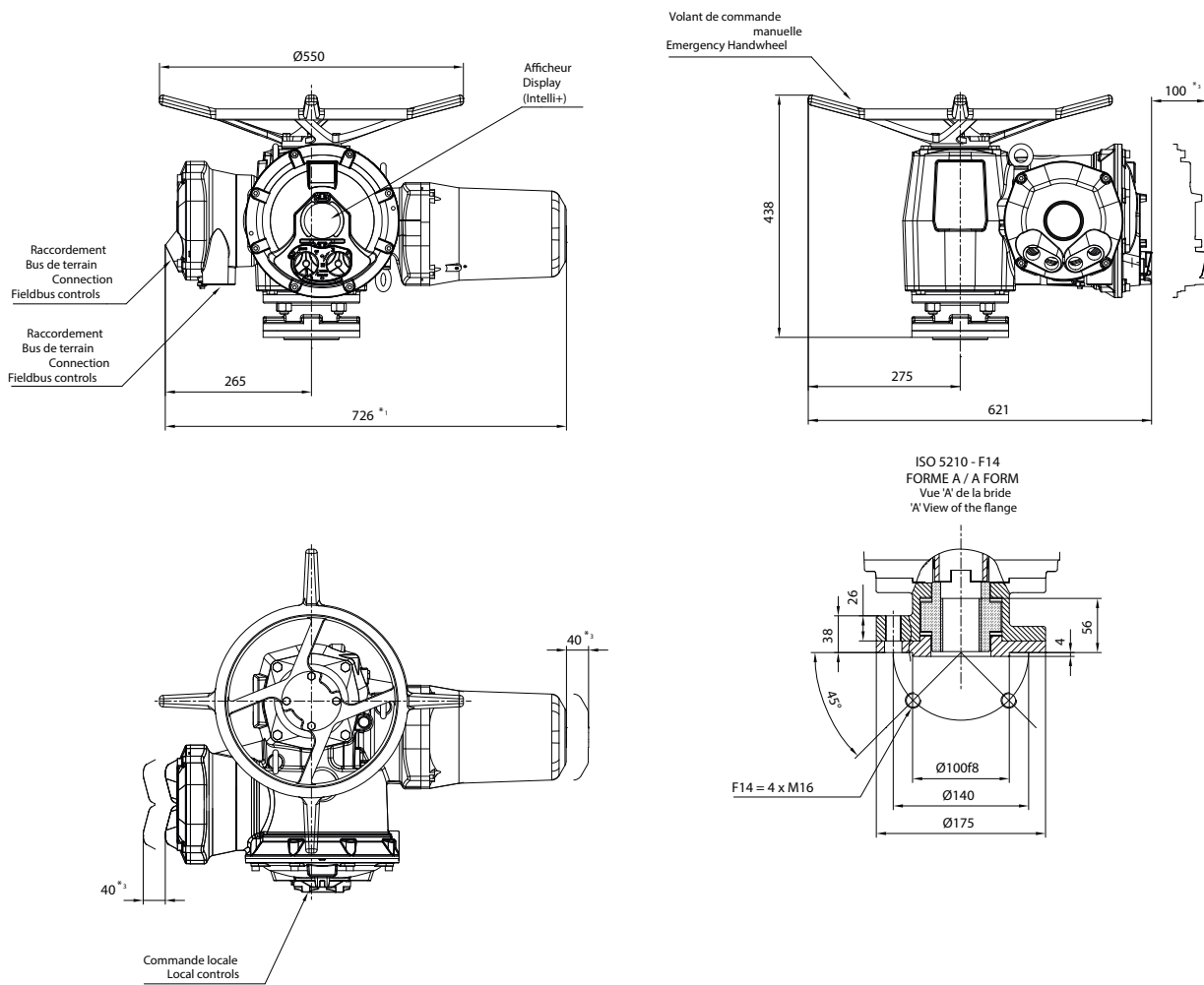
The actuator is represented with a type A output (thrust unit) /  
Le servomoteur est représenté avec une sortie de type forme A (boîte à écrou)

	Type A	Type B2	Type B3
Stem acceptance (mm) / Passage de tige (mm)	38 max.	42 max.	20

NOTA: No contractual draft / Plan non contractuel  
 \*1 - The actuator is represented in its maximal size /  
 L'actionneur est représenté dans sa taille maximale  
 \*2 - Representation of the socket in closed position /  
 Représentation de la douille en position fermée  
 \*3 - Dimension to allow for disassembly / Côte de démontage

For further information on output types according to ISO5210, please refer to page 56 /  
 Pour plus d'information sur les types de sorties selon l'ISO5210, vous reporter à la page 56.

TEC02-08\_E+F\_GRP\_rev12



### Weight / Poids 75 kg

The SWITCH version has the same dimension. Only the display is different /  
La version SWITCH comporte la même dimension. Seul le cadran est différent

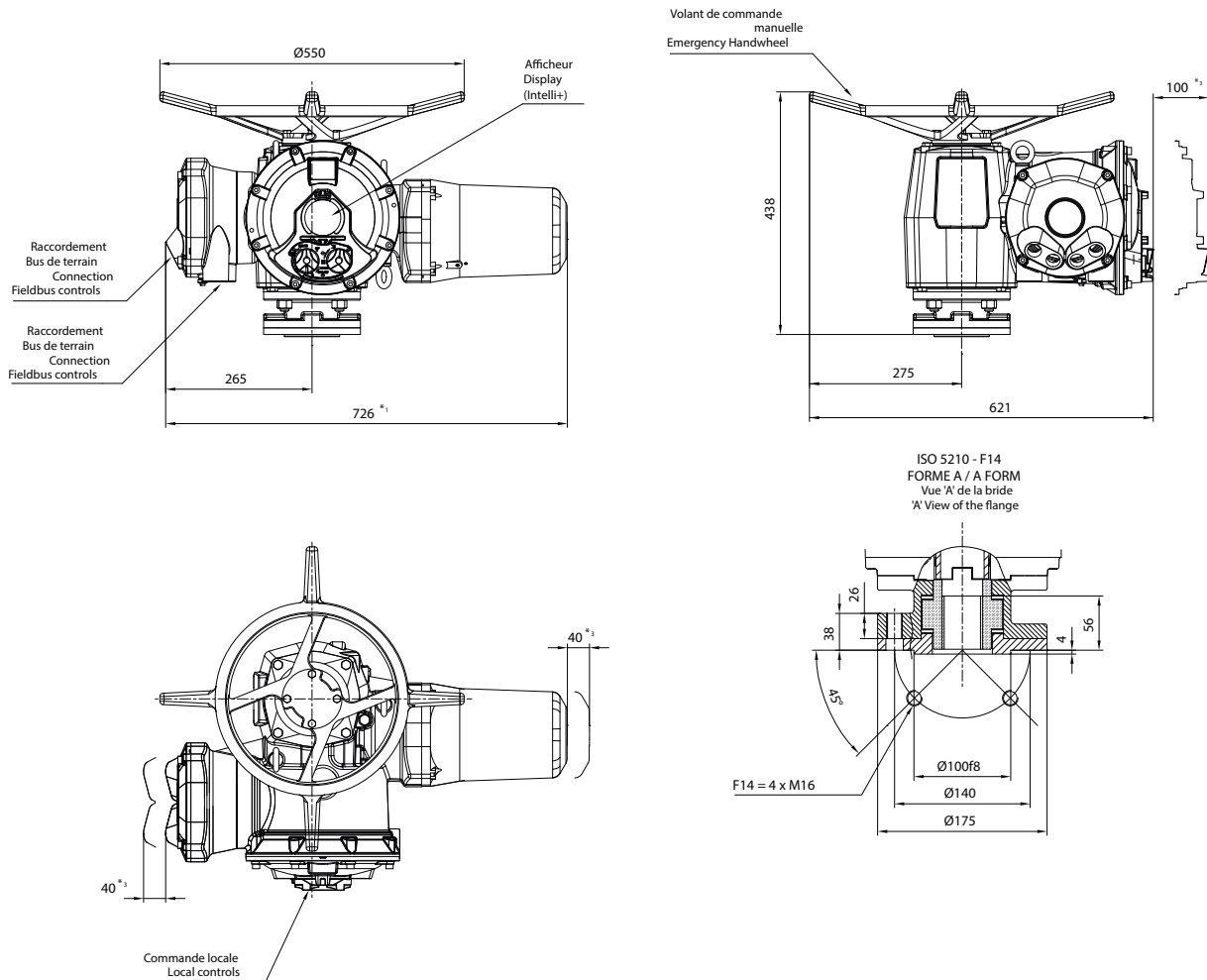
The actuator is represented with a type A output (thrust unit) /  
Le servomoteur est représenté avec une sortie de type forme A (boîte à écrou)

	Type A	Type B2	Type B3
Stem acceptance (mm) / Passage de tige (mm)	48 max.	60 max.	30

NOTA: No contractual draft / Plan non contractuel  
 \*1 - The actuator is represented in its maximal size /  
 L'actionneur est représenté dans sa taille maximale  
 \*2 - Representation of the socket in closed position /  
 Représentation de la douille en position fermée  
 \*3 - Dimension to allow for disassembly / Côte de démontage

For further information on output types according to ISO5210, please refer to page 56 /  
 Pour plus d'information sur les types de sorties selon l'ISO5210, vous reporter à la page 56.

TEC02-08\_E+F\_GRP\_rev12



### Weight / Poids 95 kg

The SWITCH version has the same dimension. Only the display is different /  
La version SWITCH comporte la même dimension. Seul le cadran est différent

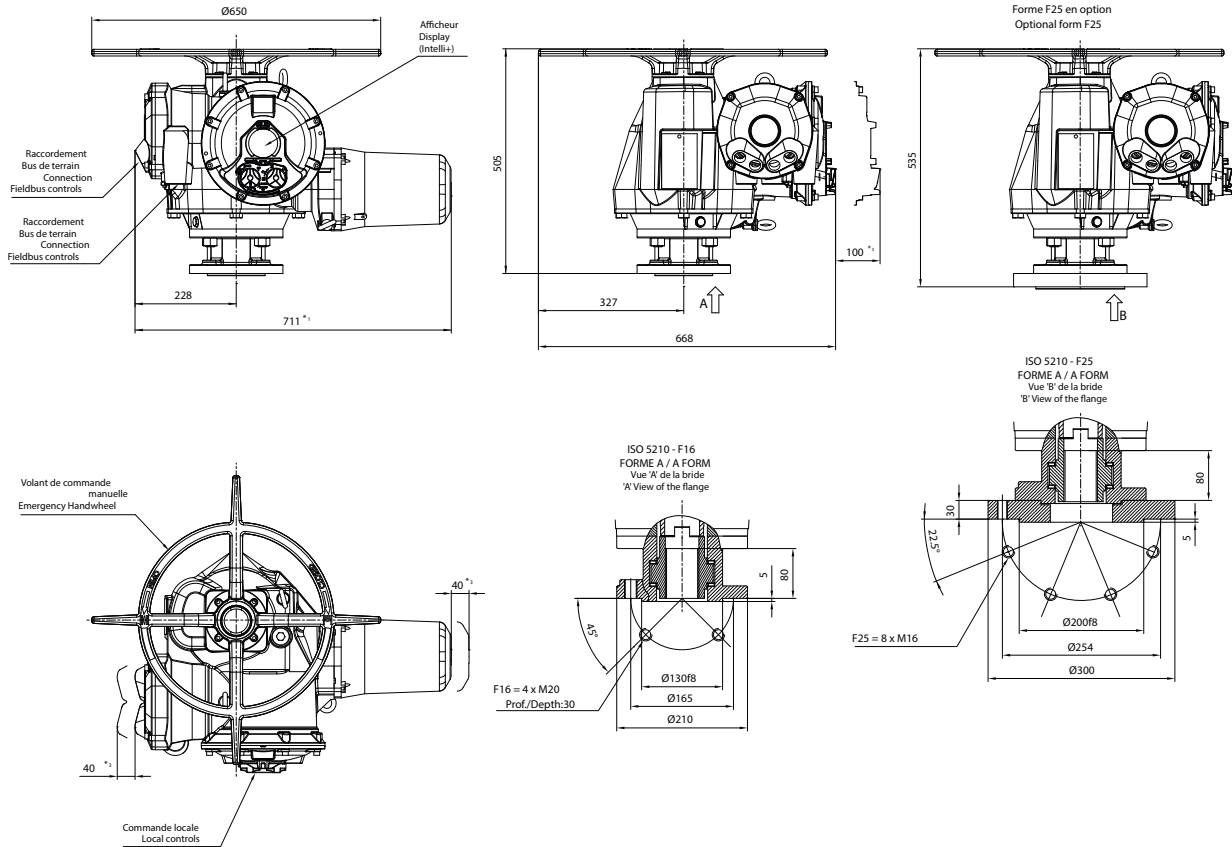
The actuator is represented with a type A output (thrust unit) /  
Le servomoteur est représenté avec une sortie de type forme A (boîte à écrou)

	Type A	Type B2	Type B3
Stem acceptance (mm) / Passage de tige (mm)	57,5 max.	80 max.	40

NOTA: No contractual draft / Plan non contractuel  
\*1 - The actuator is represented in its maximal size /  
L'actionneur est représenté dans sa taille maximale  
\*2 - Representation of the socket in closed position /  
Représentation de la douille en position fermée  
\*3 - Dimension to allow for disassembly / Côte de démontage

For further information on output types according to ISO5210, please refer to page 56 /  
Pour plus d'information sur les types de sorties selon l'ISO5210, vous reporter à la page 56.

TEC02-08\_E+F\_GRP\_rev12



### Weight / Poids 125 kg

The SWITCH version has the same dimension. Only the display is different /  
La version SWITCH comporte la même dimension. Seul le cadran est différent

The actuator is represented with a type A output (thrust unit) /  
Le servomoteur est représenté avec une sortie de type forme A (boîte à écrou)

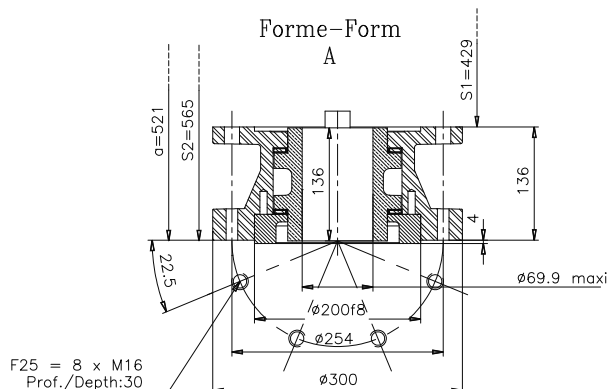
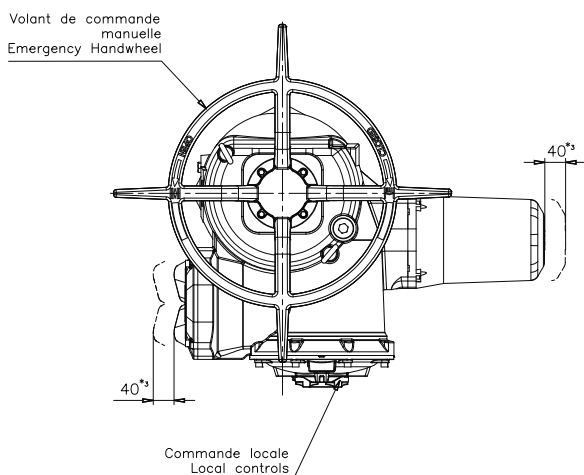
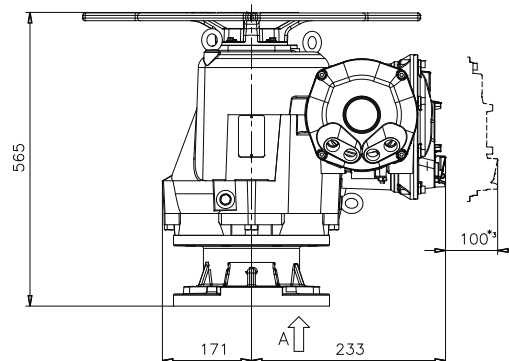
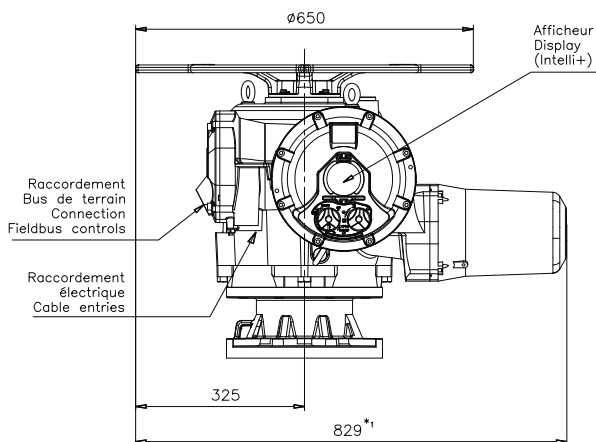
	Type A	Type B2	Type B3
Stem acceptance (mm) / Passage de tige (mm)	60,5 max.	80 max.	40

NOTA: No contractual draft / Plan non contractuel  
 \*1 - The actuator is represented in its maximal size /  
 L'actionneur est représenté dans sa taille maximale  
 \*2 - Representation of the socket in closed position /  
 Représentation de la douille en position fermée  
 \*3 - Dimension to allow for disassembly / Côte de démontage

For further information on output types according to ISO5210, please refer to page 56 /  
 Pour plus d'information sur les types de sorties selon l'ISO5210, vous reporter à la page 56.

TEC02-08\_E+F\_GRP\_rev12





### Weight / Poids 149 kg

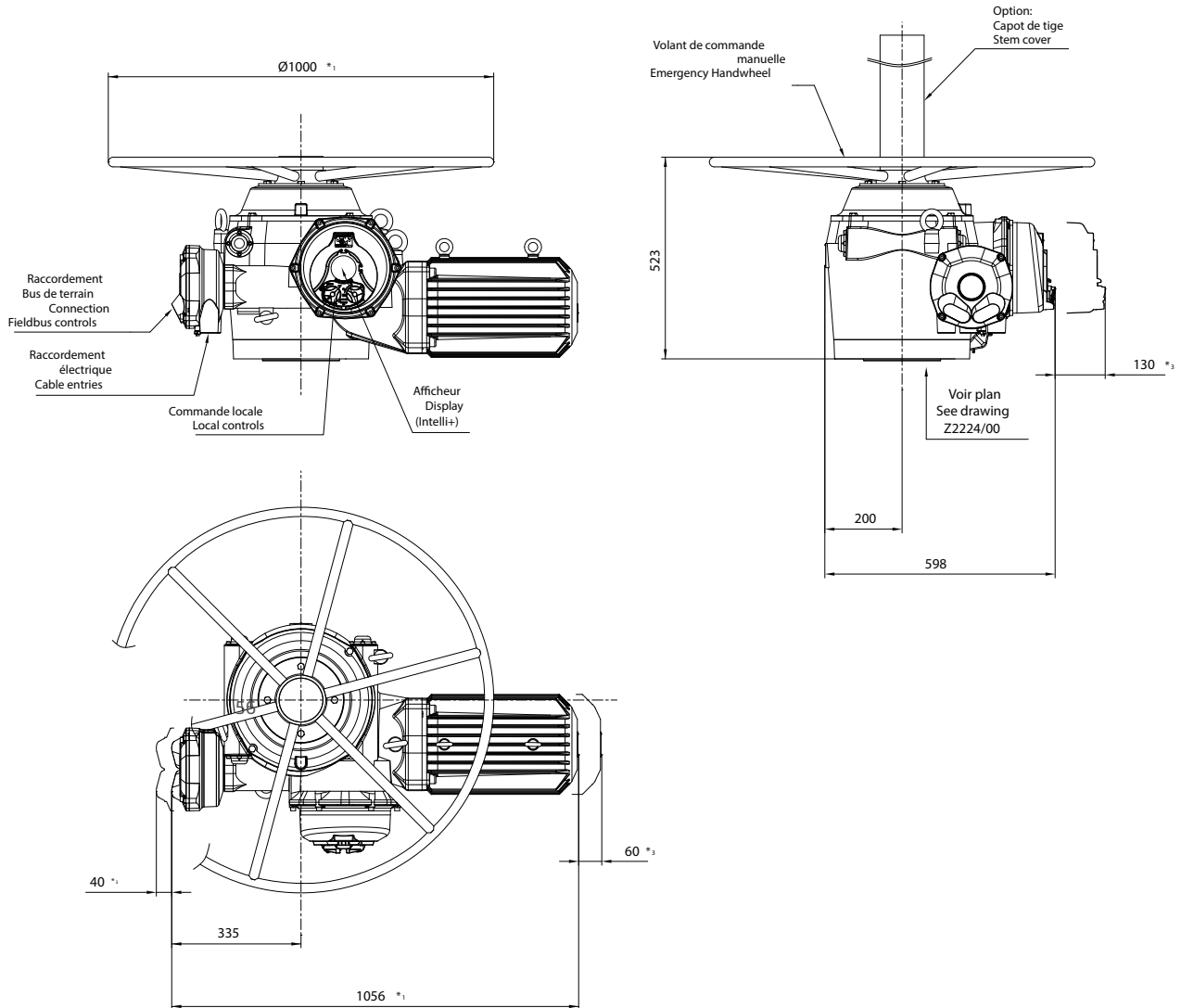
The SWITCH version has the same dimension. Only the display is different /  
La version SWITCH comporte la même dimension. Seul le cadran est différent

The actuator is represented with a type A output (thrust unit) /  
Le servomoteur est représenté avec une sortie de type forme A (boîte à écrou)

	Type A	Type B2	Type B3
Stem acceptance (mm) / Passage de tige (mm)	70 max.	100 max.	50

NOTA: No contractual draft / Plan non contractuel  
\*1 - The actuator is represented in its maximal size /  
L'actionneur est représenté dans sa taille maximale  
\*2 - Representation of the socket in closed position /  
Représentation de la douille en position fermée  
\*3 - Dimension to allow for disassembly / Côte de démontage

For further information on output types according to ISO5210, please refer to page 56 /  
Pour plus d'information sur les types de sorties selon l'ISO5210, vous reporter à la page 56.



### Weight / Poids 295 kg

The SWITCH version has the same dimension. Only the display is different /  
La version SWITCH comporte la même dimension. Seul le cadran est différent

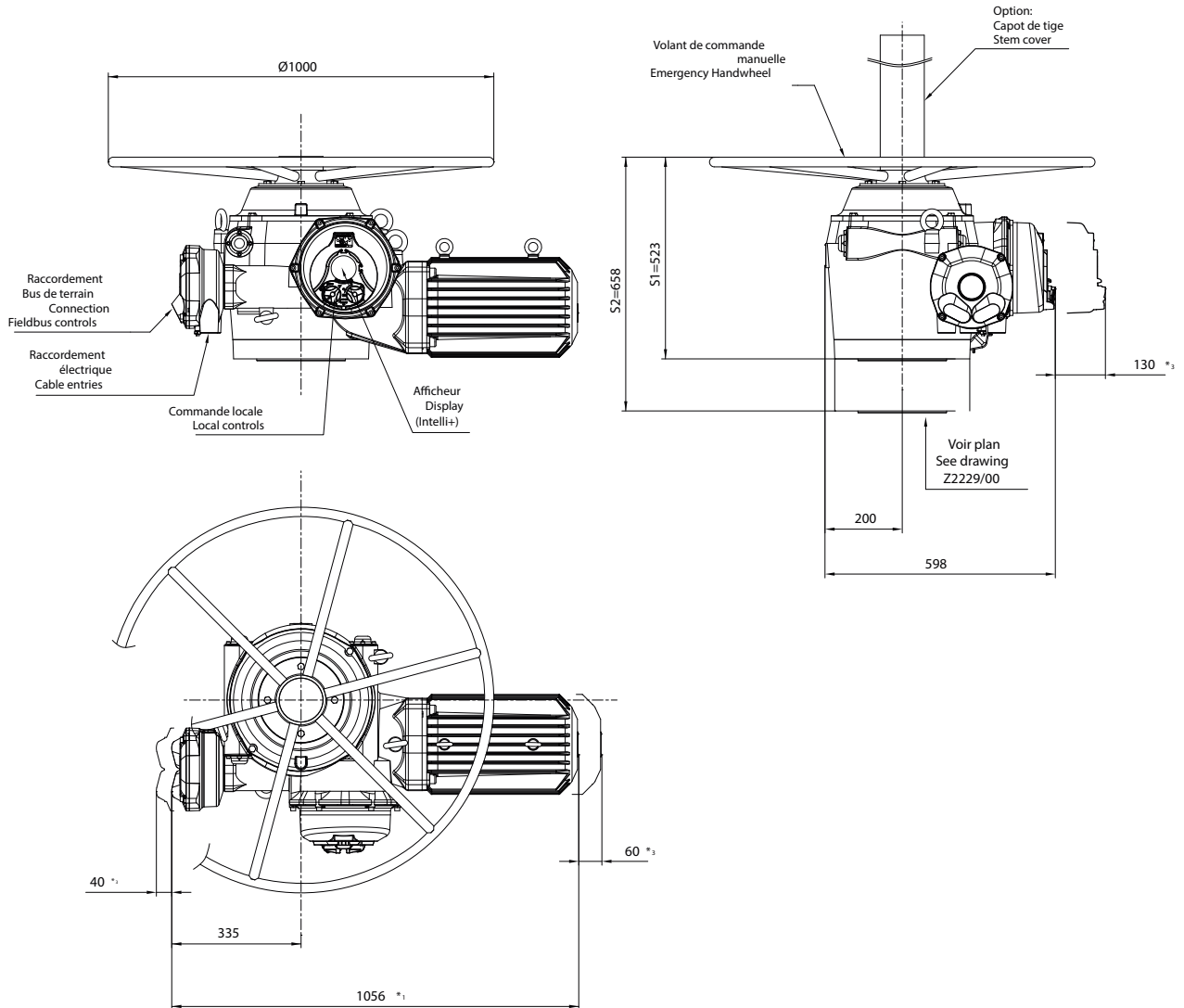
The actuator is represented with a type A output (thrust unit) /  
Le servomoteur est représenté avec une sortie de type forme A (boîte à écrou)

	Type A	Type B2	Type B3
Stem acceptance (mm) / Passage de tige (mm)	85 max.	100 max.	50

NOTA: No contractual draft / Plan non contractuel  
 \*1 - The actuator is represented in its maximal size /  
 L'actionneur est représenté dans sa taille maximale  
 \*2 - Representation of the socket in closed position /  
 Représentation de la douille en position fermée  
 \*3 - Dimension to allow for disassembly / Côte de démontage

For further information on output types according to ISO5210, please refer to page 56 /  
 Pour plus d'information sur les types de sorties selon l'ISO5210, vous reporter à la page 56.

TEC02-08\_E+F\_GRP\_rev12



### Weight / Poids 376 kg

The SWITCH version has the same dimension. Only the display is different /  
La version SWITCH comporte la même dimension. Seul le cadran est différent

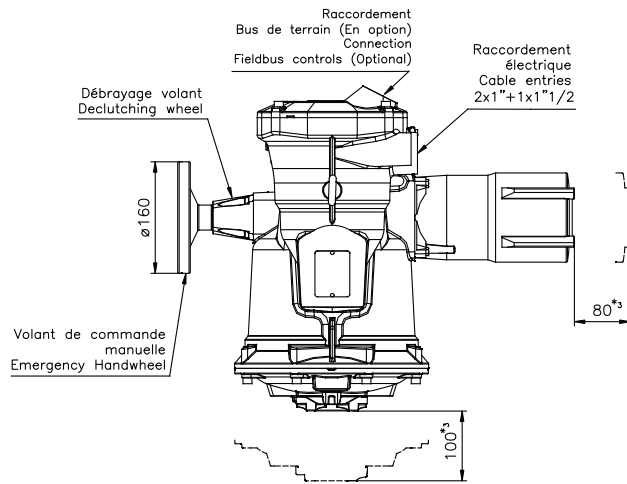
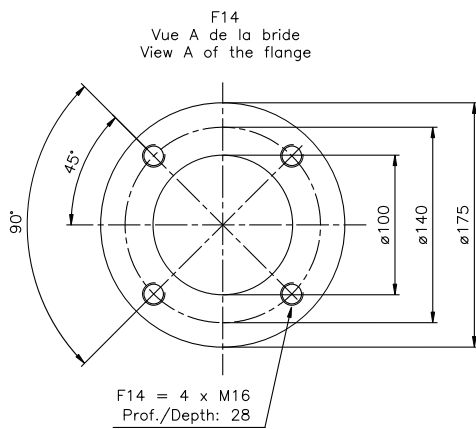
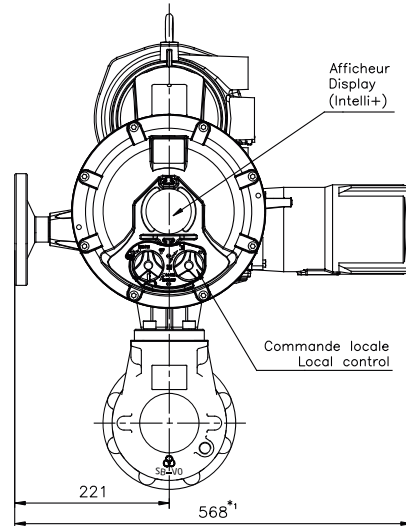
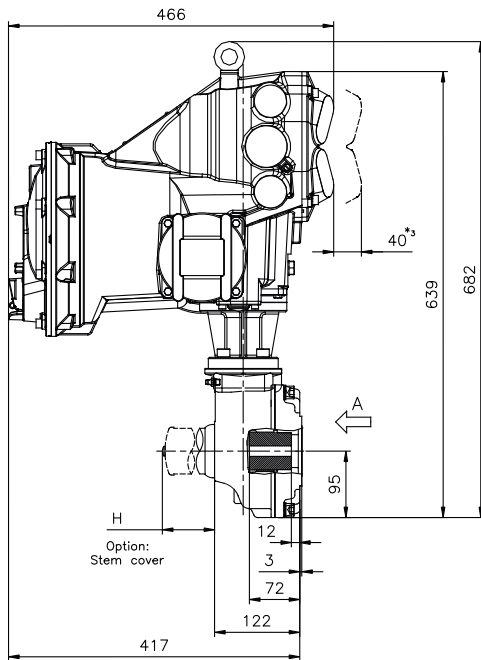
The actuator is represented with a type A output (thrust unit) /  
Le servomoteur est représenté avec une sortie de type forme A (boîte à écrou)

	Type A	Type B2	Type B3
Stem acceptance (mm) / Passage de tige (mm)	90 max.	120 max.	60

NOTA: No contractual draft / Plan non contractuel  
 \*1 - The actuator is represented in its maximal size /  
 L'actionneur est représenté dans sa taille maximale  
 \*2 - Representation of the socket in closed position /  
 Représentation de la douille en position fermée  
 \*3 - Dimension to allow for disassembly / Côte de démontage

For further information on output types according to ISO5210, please refer to page 56 /  
 Pour plus d'information sur les types de sorties selon l'ISO5210, vous reporter à la page 56.

TEC02-08\_E+F\_GRP\_rev12



**Weight / Poids 50 kg**

The SWITCH version has the same dimension. Only the display is different /  
La version SWITCH comporte la même dimension. Seul le cadran est différent

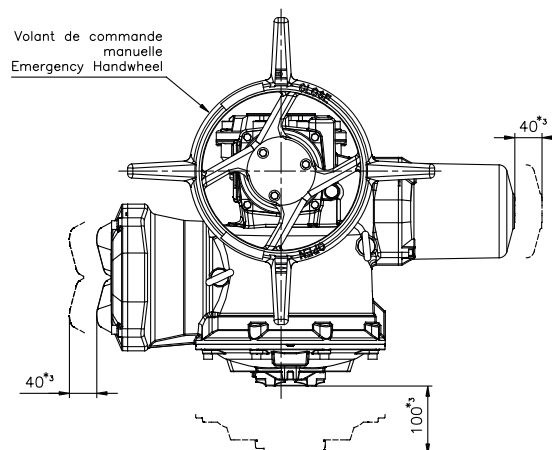
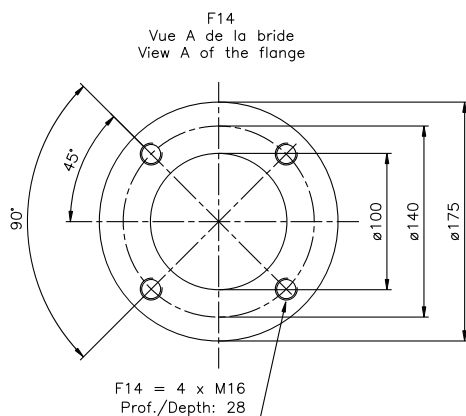
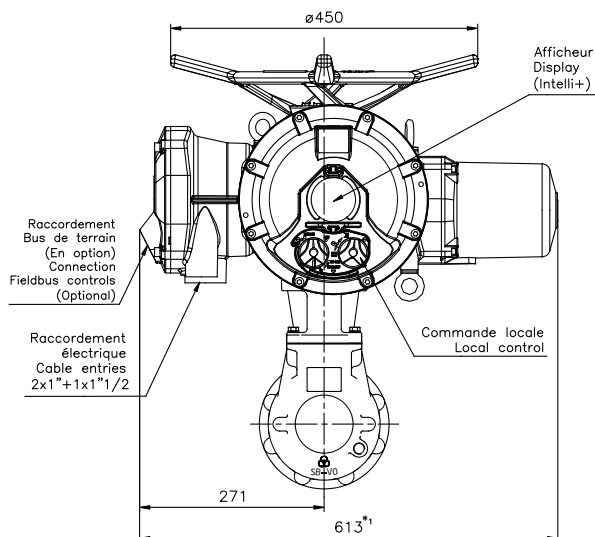
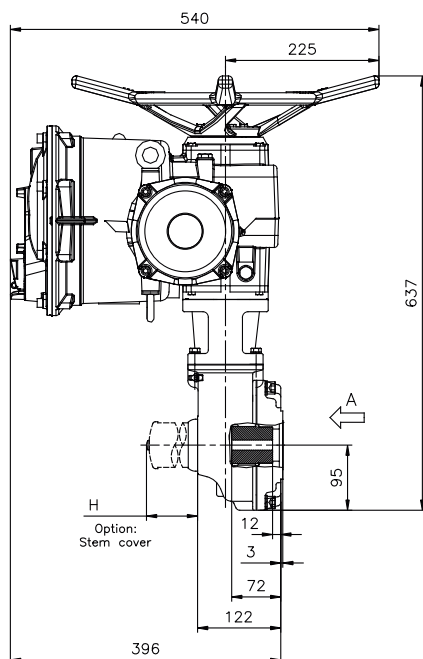
The actuator is represented with a type A output (thrust unit) /  
Le servomoteur est représenté avec une sortie de type forme A (boîte à écrou)

	Type A	Type B2
Stem acceptance (mm) / Passage de tige (mm)	46 max.	38 max.

NOTA: No contractual draft / Plan non contractuel  
\*1 - The actuator is represented in its maximal size /  
L'actionneur est représenté dans sa taille maximale  
\*2 - Representation of the socket in closed position /  
Représentation de la douille en position fermée  
\*3 - Dimension to allow for disassembly / Côte de démontage

For further information on output types according to ISO5210, please refer to page 56 /  
Pour plus d'information sur les types de sorties selon l'ISO5210, vous reporter à la page 56.

TEC02-08\_E+F\_GRP\_rev12



## Weight / Poids 64 kg

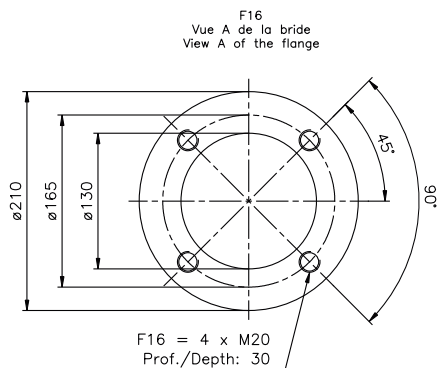
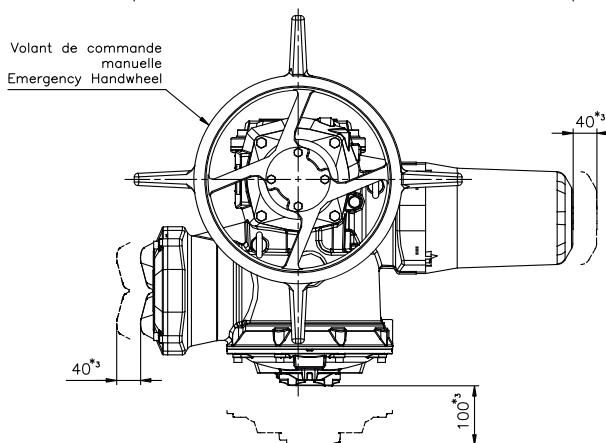
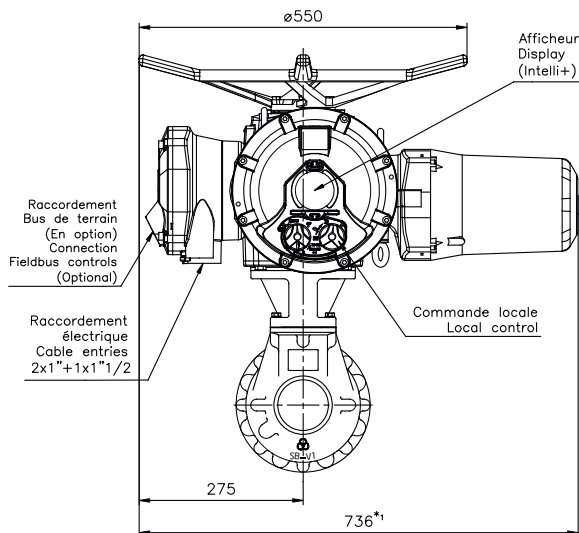
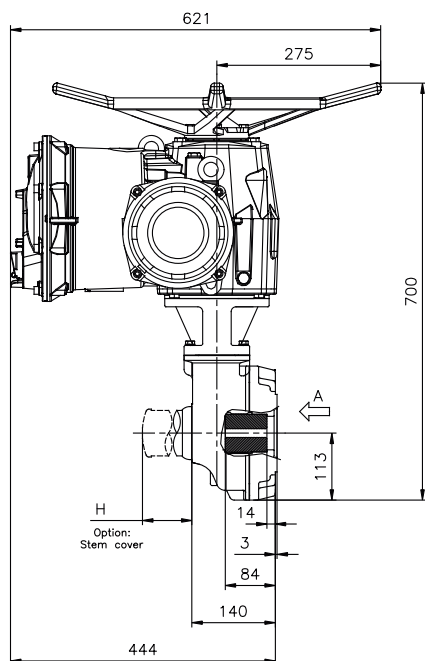
The SWITCH version has the same dimension. Only the display is different /  
La version SWITCH comporte la même dimension. Seul le cadran est différent

The actuator is represented with a type A output (thrust unit) /  
Le servomoteur est représenté avec une sortie de type forme A (boîte à écrou)

	Type A	Type B2
Stem acceptance (mm) / Passage de tige (mm)	46 max.	38 max.

NOTA: No contractual draft / Plan non contractuel  
 \*1 - The actuator is represented in its maximal size /  
 L'actionneur est représenté dans sa taille maximale  
 \*2 - Representation of the socket in closed position /  
 Représentation de la douille en position fermée  
 \*3 - Dimension to allow for disassembly / Côte de démontage

For further information on output types according to ISO5210, please refer to page 56 /  
 Pour plus d'information sur les types de sorties selon l'ISO5210, vous reporter à la page 56.



## Weight / Poids 87 kg

The SWITCH version has the same dimension. Only the display is different /  
La version SWITCH comporte la même dimension. Seul le cadran est différent

The actuator is represented with a type A output (thrust unit) /  
Le servomoteur est représenté avec une sortie de type forme A (boîte à écrou)

	Type A	Type B2
Stem acceptance (mm) / Passage de tige (mm)	55 max.	45 max.

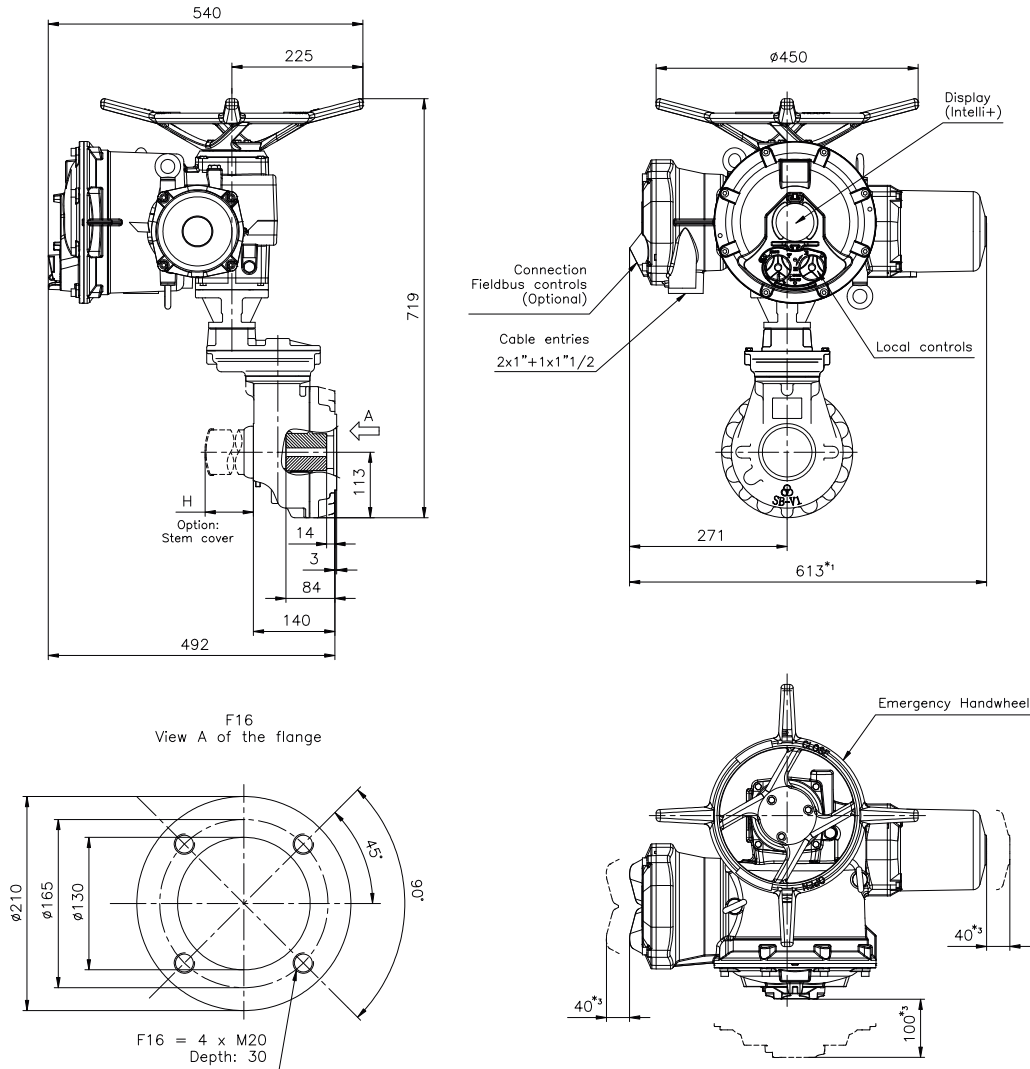
NOTA: No contractual draft / Plan non contractuel

\*1 - The actuator is represented in its maximal size /  
L'actionneur est représenté dans sa taille maximale

\*2 - Representation of the socket in closed position /  
Représentation de la douille en position fermée

\*3 - Dimension to allow for disassembly / Côte de démontage

For further information on output types according to ISO5210, please refer to page 56 /  
Pour plus d'information sur les types de sorties selon l'ISO5210, vous reporter à la page 56.



**Weight / Poids 80 kg**

The SWITCH version has the same dimension. Only the display is different /  
La version SWITCH comporte la même dimension. Seul le cadran est différent

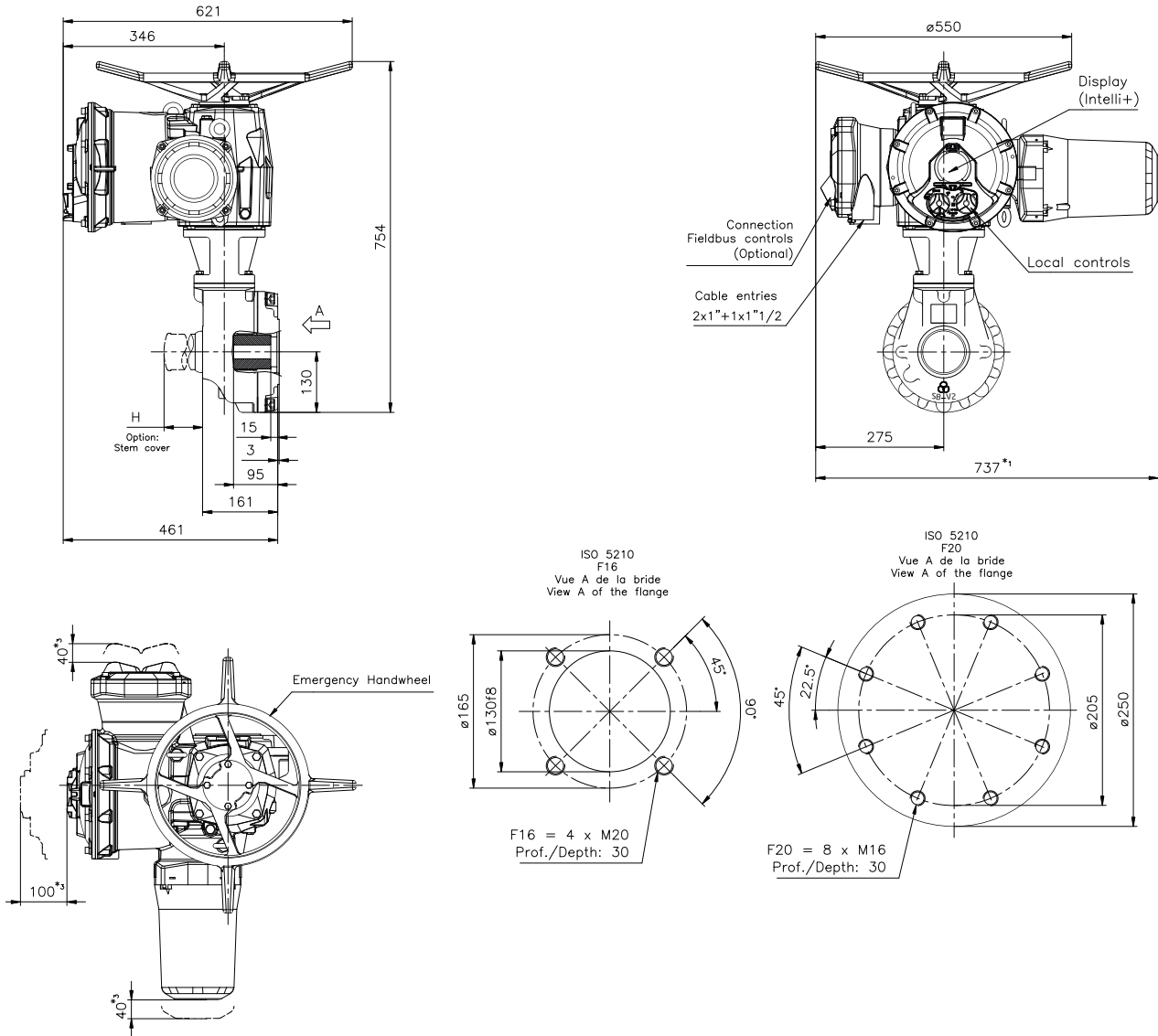
The actuator is represented with a type A output (thrust unit) /  
Le servomoteur est représenté avec une sortie de type forme A (boîte à écrou)

	Type A	Type B2
Stem acceptance (mm) / Passage de tige (mm)	55 max.	45 max.

NOTA: No contractual draft / Plan non contractuel  
\*1 - The actuator is represented in its maximal size /  
L'actionneur est représenté dans sa taille maximale  
\*2 - Representation of the socket in closed position /  
Représentation de la douille en position fermée  
\*3 - Dimension to allow for disassembly / Côte de démontage

For further information on output types according to ISO5210, please refer to page 56 /  
Pour plus d'information sur les types de sorties selon l'ISO5210, vous reporter à la page 56.

TEC02-08\_E+F\_GRP\_rev12



### Weight / Poids 97 kg

The SWITCH version has the same dimension. Only the display is different /  
La version SWITCH comporte la même dimension. Seul le cadran est différent

The actuator is represented with a type A output (thrust unit) /  
Le servomoteur est représenté avec une sortie de type forme A (boîte à écrou)

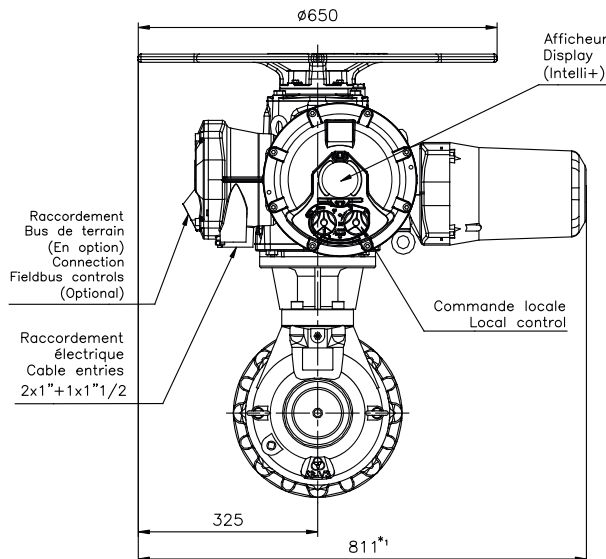
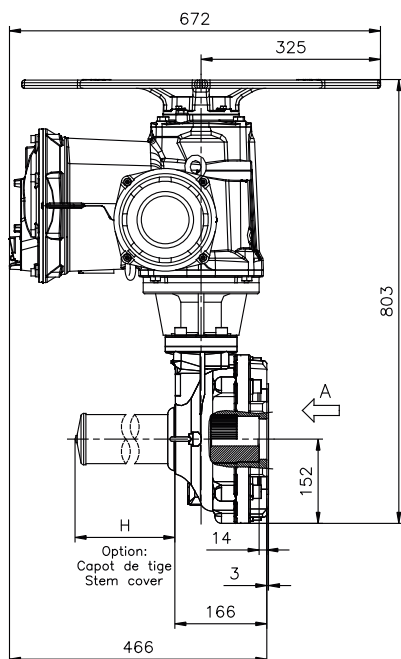
	Type A	Type B2
Stem acceptance (mm) / Passage de tige (mm)	62 max.	52 max.

NOTA: No contractual draft / Plan non contractuel  
\*1 - The actuator is represented in its maximal size /  
L'actionneur est représenté dans sa taille maximale  
\*2 - Representation of the socket in closed position /  
Représentation de la douille en position fermée  
\*3 - Dimension to allow for disassembly / Côte de démontage

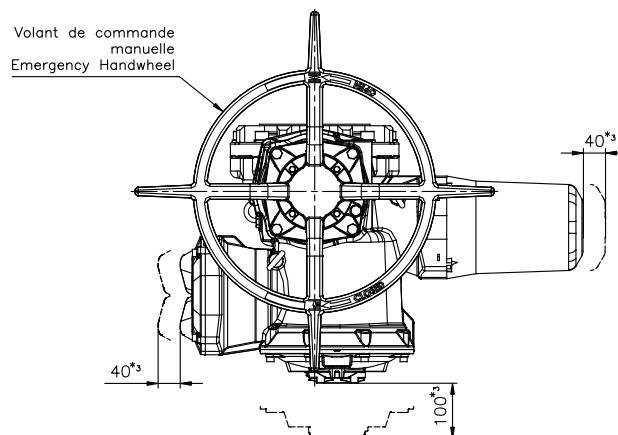
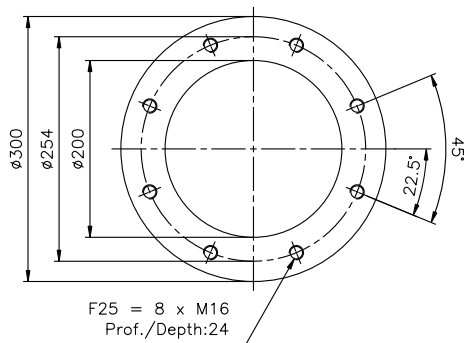
For further information on output types according to ISO5210, please refer to page 56 /  
Pour plus d'information sur les types de sorties selon l'ISO5210, vous reporter à la page 56.

TEC02-08\_E+F\_GRP\_rev12





F25  
View A de la bride  
View A of the flange



## Weight / Poids 121 kg

The SWITCH version has the same dimension. Only the display is different /  
La version SWITCH comporte la même dimension. Seul le cadran est différent

The actuator is represented with a type A output (thrust unit) /  
Le servomoteur est représenté avec une sortie de type forme A (boîte à écrou)

	Type A	Type B2
Stem acceptance (mm) / Passage de tige (mm)	72 max.	60 max.

NOTA: No contractual draft / Plan non contractuel

\*1 - The actuator is represented in its maximal size /  
L'actionneur est représenté dans sa taille maximale

\*2 - Representation of the socket in closed position /  
Représentation de la douille en position fermée

\*3 - Dimension to allow for disassembly / Côte de démontage

For further information on output types according to ISO5210, please refer to page 56 /  
Pour plus d'information sur les types de sorties selon l'ISO5210, vous reporter à la page 56.

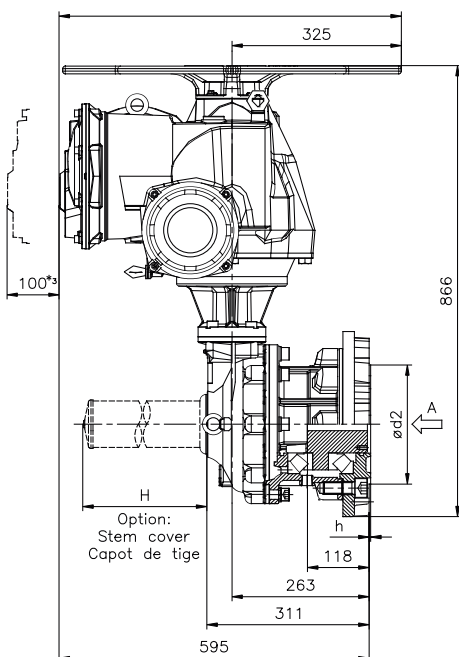
# STX RANGE / GAMME STX



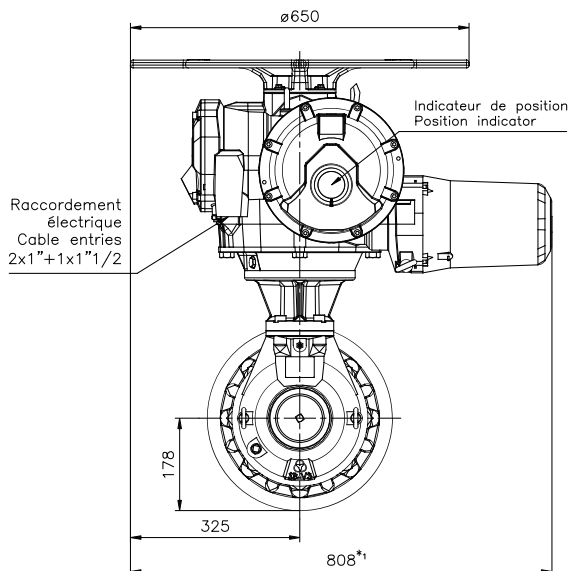
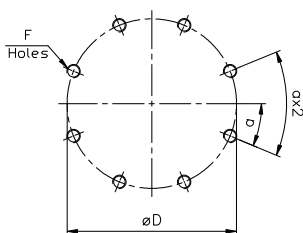
2.16

## Dimensions STX100+SB-V3HM

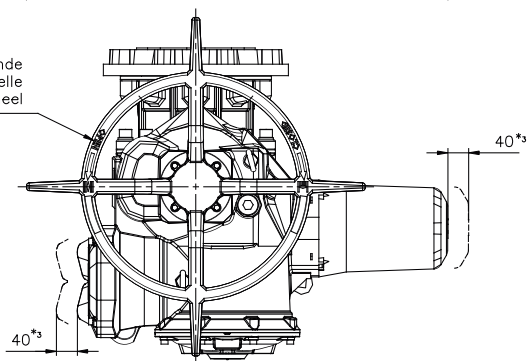
← BACK TO CONTENTS



ISO 5210  
Vue A de la bride  
View A of the flange



Volant de commande manuelle  
Emergency Handwheel



		ØD	a	F	h	Ød2
<b>Standard</b>	F30	Ø298	22.5°	8xM20 Depth:30	3	Ø230
<b>Option</b>	F25	Ø254	22.5°	8xM16 Depth:24	3	Ø200

### Weight / Poids 185 kg

The SWITCH version has the same dimension. Only the display is different /  
La version SWITCH comporte la même dimension. Seul le cadran est différent

The actuator is represented with a type A output (thrust unit) /  
Le servomoteur est représenté avec une sortie de type forme A (boîte à écrou)

	Type A	Type B2
<b>Stem acceptance (mm) / Passage de tige (mm)</b>	80 max.	70 max.

NOTA: No contractual draft / Plan non contractuel

\*1 - The actuator is represented in its maximal size /  
L'actionneur est représenté dans sa taille maximale

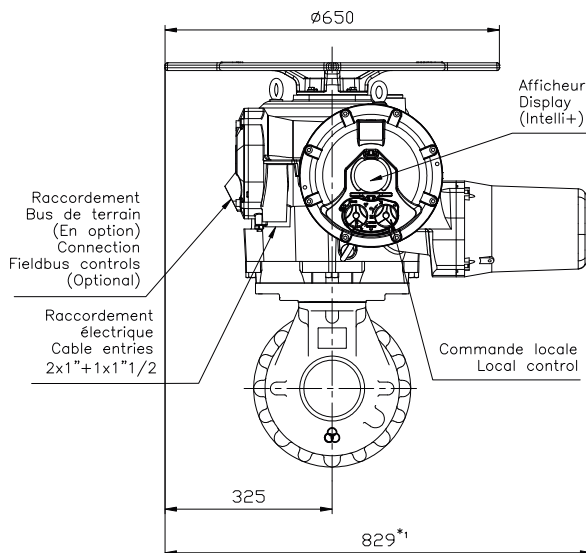
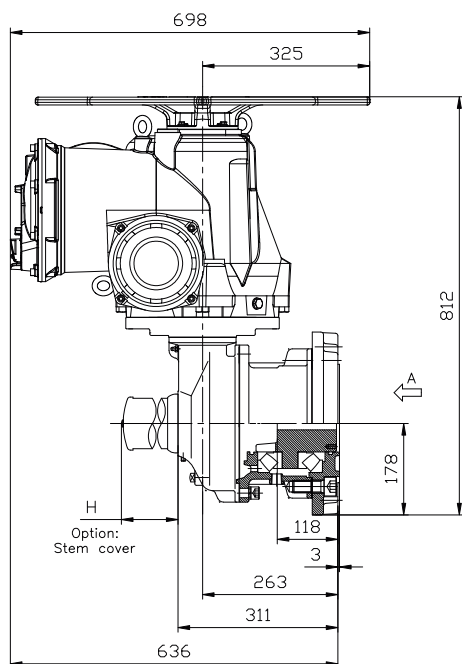
\*2 - Representation of the socket in closed position /  
Représentation de la douille en position fermée

\*3 - Dimension to allow for disassembly / Côte de démontage

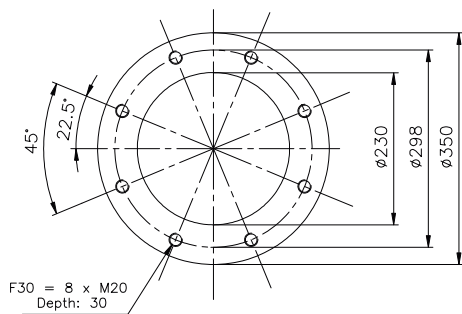
For further information on output types according to ISO5210, please refer to page 56 /  
Pour plus d'information sur les types de sorties selon l'ISO5210, vous reporter à la page 56.

TEC02-08\_E+F\_GRP\_rev12

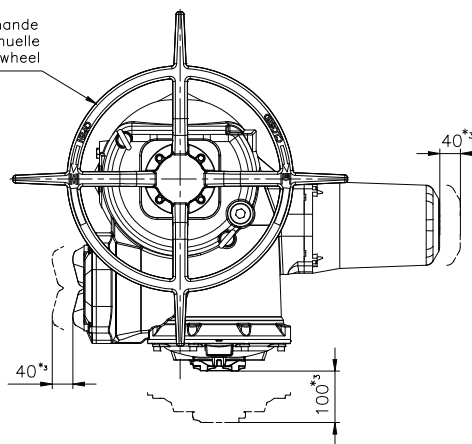




F30  
Vue A de la bride  
View 'A' of the flange



Volant de commande manuelle  
Emergency Handwheel



### Weight / Poids 186 kg

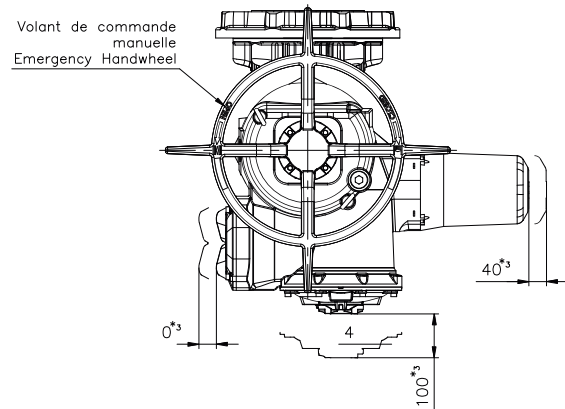
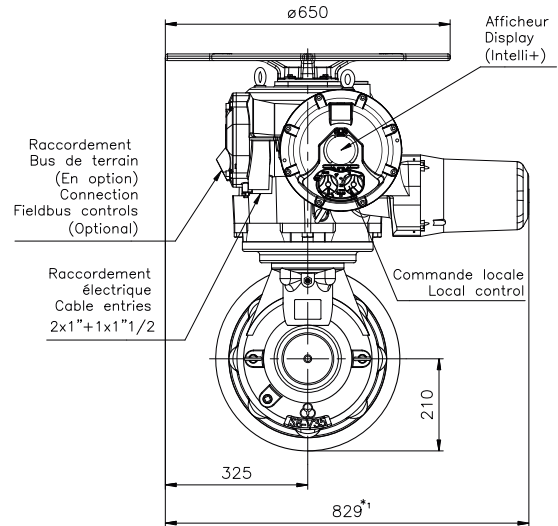
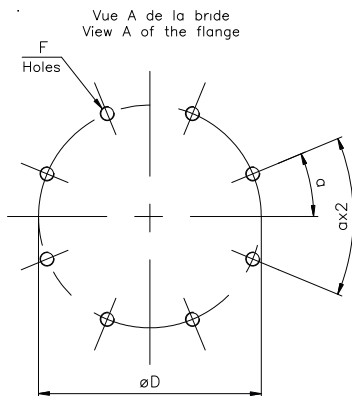
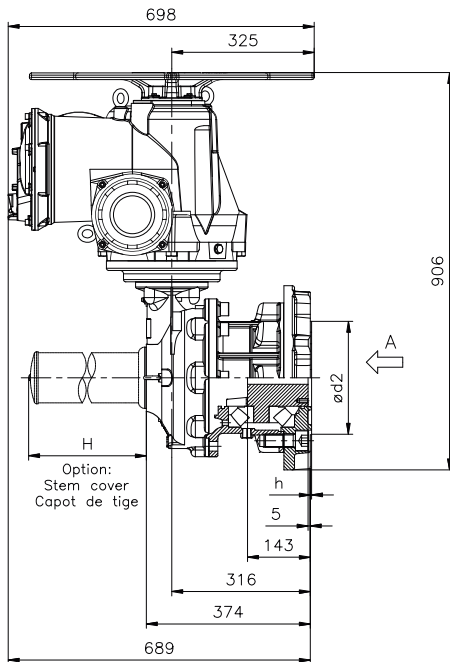
The SWITCH version has the same dimension. Only the display is different /  
La version SWITCH comporte la même dimension. Seul le cadran est différent

The actuator is represented with a type A output (thrust unit) /  
Le servomoteur est représenté avec une sortie de type forme A (boîte à écrou)

	Type A	Type B2
Stem acceptance (mm) / Passage de tige (mm)	80 max.	70 max.

NOTA: No contractual draft / Plan non contractuel  
\*1 - The actuator is represented in its maximal size /  
L'actionneur est représenté dans sa taille maximale  
\*2 - Representation of the socket in closed position /  
Représentation de la douille en position fermée  
\*3 - Dimension to allow for disassembly / Côte de démontage

For further information on output types according to ISO5210, please refer to page 56 /  
Pour plus d'information sur les types de sorties selon l'ISO5210, vous reporter à la page 56.



		ØD	a	F	h	ød2
<b>Standard</b>	F35	Ø356	22.5°	8xM30 Depth:45	3	Ø260
<b>Option</b>	F30	Ø298	22.5°	8xM20 Depth:30	3	Ø230
<b>Option</b>	F25	Ø254	22.5°	8xM16 Depth:24	3	Ø200

### Weight / Poids 283 kg

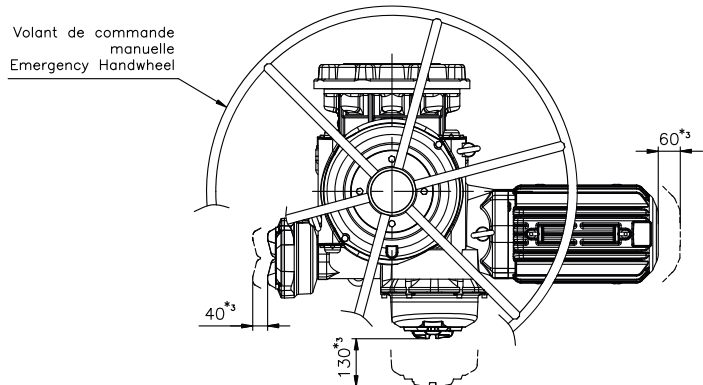
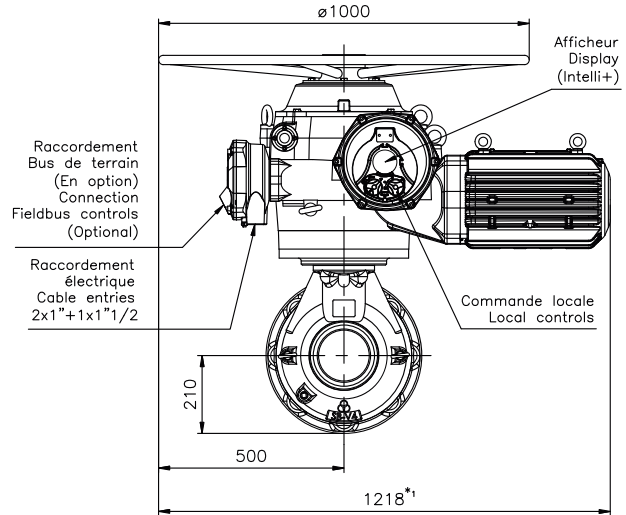
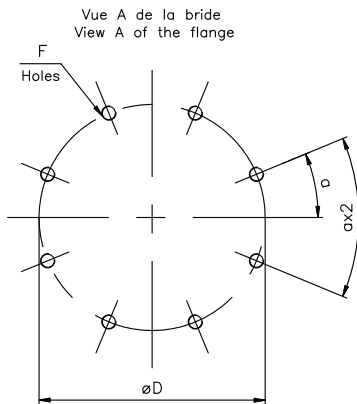
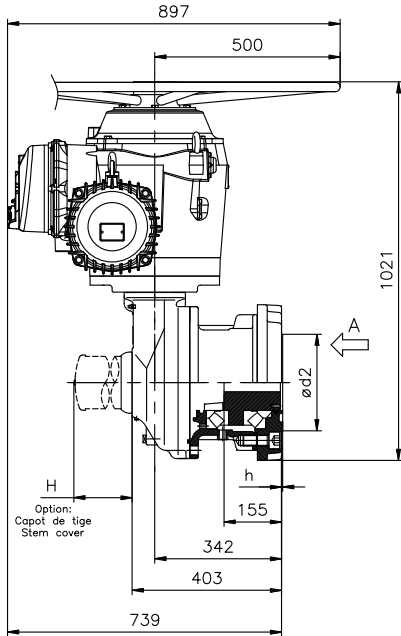
The SWITCH version has the same dimension. Only the display is different /  
La version SWITCH comporte la même dimension. Seul le cadran est différent

The actuator is represented with a type A output (thrust unit) /  
Le servomoteur est représenté avec une sortie de type forme A (boîte à écrou)

	Type A	Type B2
<b>Stem acceptance (mm) / Passage de tige (mm)</b>	95 max.	85 max.

NOTA: No contractual draft / Plan non contractuel  
\*1 - The actuator is represented in its maximal size /  
L'actionneur est représenté dans sa taille maximale  
\*2 - Representation of the socket in closed position /  
Représentation de la douille en position fermée  
\*3 - Dimension to allow for disassembly / Côte de démontage

For further information on output types according to ISO5210, please refer to page 56 /  
Pour plus d'information sur les types de sorties selon l'ISO5210, vous reporter à la page 56.



### Weight / Poids 453 kg

The SWITCH version has the same dimension. Only the display is different /  
La version SWITCH comporte la même dimension. Seul le cadran est différent

The actuator is represented with a type A output (thrust unit) /  
Le servomoteur est représenté avec une sortie de type forme A (boîte à écrou)

	ØD	a	F	h	ød2
F35	Ø356	22.5°	8xM30 Depth:45	3	Ø260
F30	Ø298	22.5°	8xM20 Depth:30	3	Ø230

	Type A	Type B2
Stem acceptance (mm) / Passage de tige (mm)	95 max.	85 max.

NOTA: No contractual draft / Plan non contractuel  
\*1 - The actuator is represented in its maximal size /  
L'actionneur est représenté dans sa taille maximale  
\*2 - Representation of the socket in closed position /  
Représentation de la douille en position fermée  
\*3 - Dimension to allow for disassembly / Côte de démontage

For further information on output types according to ISO5210, please refer to page 56 /  
Pour plus d'information sur les types de sorties selon l'ISO5210, vous reporter à la page 56.

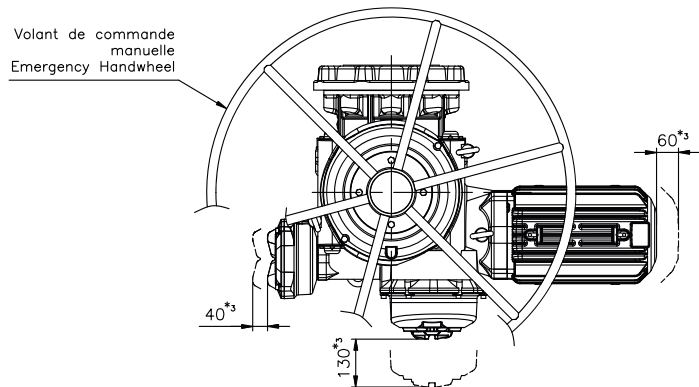
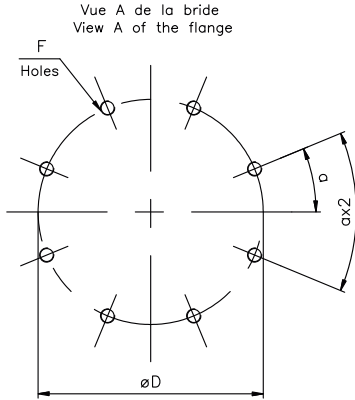
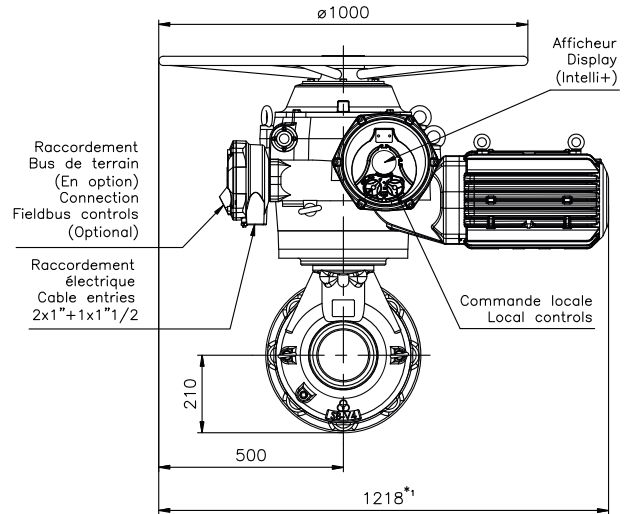
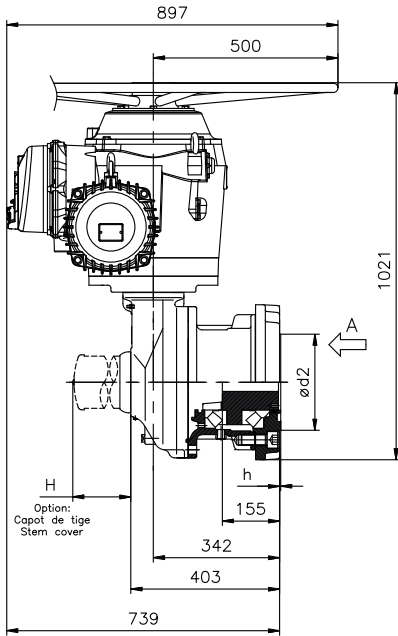
# STX RANGE / GAMME STX



2.20

## Dimensions ST175+SB-V4HM

← BACK TO CONTENTS



### Weight / Poids 520 kg

The SWITCH version has the same dimension. Only the display is different /  
La version SWITCH comporte la même dimension. Seul le cadran est différent

The actuator is represented with a type A output (thrust unit) /  
Le servomoteur est représenté avec une sortie de type forme A (boîte à écrou)

	ØD	a	F	h	Ød2
F35	Ø356	22.5°	8xM30 Depth:45	3	Ø260
F30	Ø298	22.5°	8xM20 Depth:30	3	Ø230

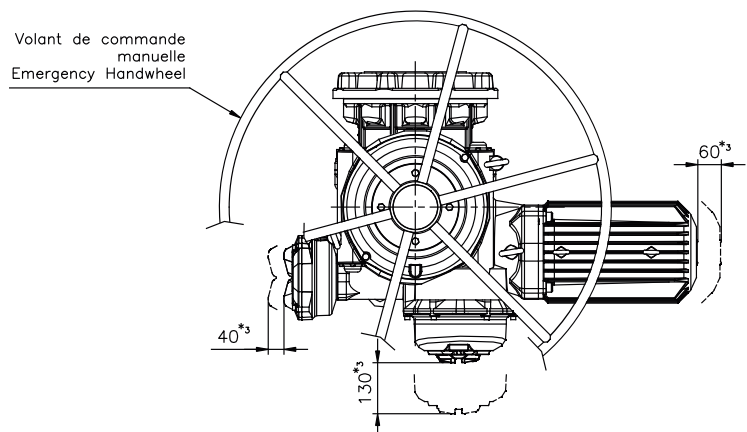
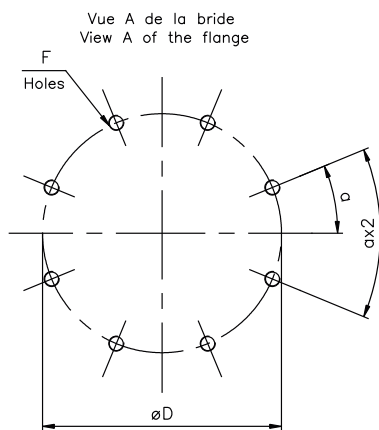
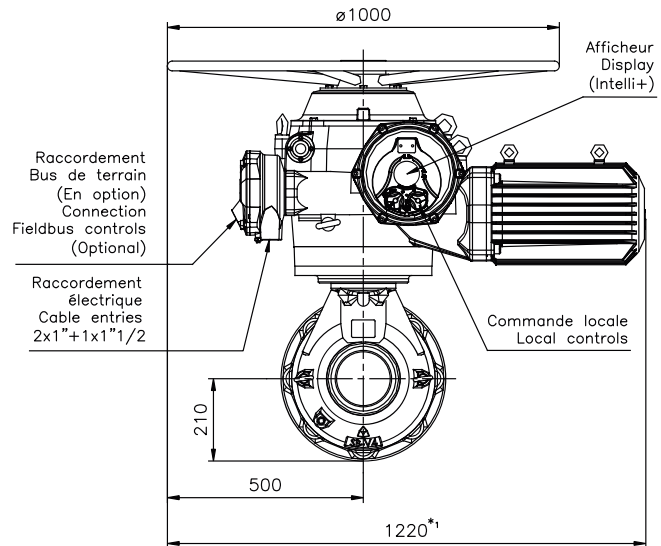
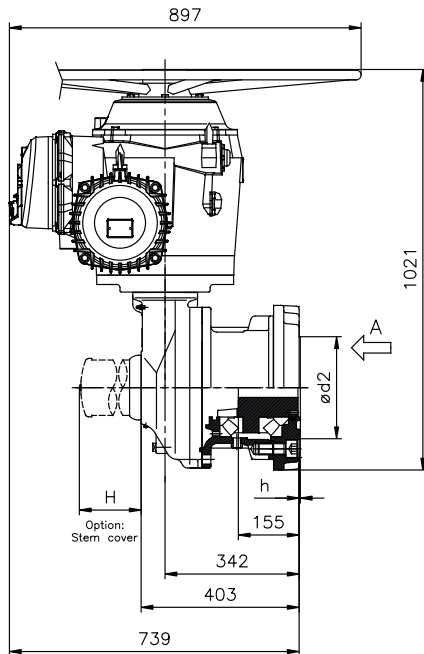
	Type A	Type B2
Stem acceptance (mm) / Passage de tige (mm)	110 max.	95 max.

NOTA: No contractual draft / Plan non contractuel  
\*1 - The actuator is represented in its maximal size /  
L'actionneur est représenté dans sa taille maximale  
\*2 - Representation of the socket in closed position /  
Représentation de la douille en position fermée  
\*3 - Dimension to allow for disassembly / Côte de démontage

For further information on output types according to ISO5210, please refer to page 56 /  
Pour plus d'information sur les types de sorties selon l'ISO5210, vous reporter à la page 56.

TEC02-08\_E+F\_GRP\_rev12





### Weight / Poids 520 kg

The SWITCH version has the same dimension. Only the display is different /  
La version SWITCH comporte la même dimension. Seul le cadran est différent

The actuator is represented with a type A output (thrust unit) /  
Le servomoteur est représenté avec une sortie de type forme A (boîte à écrou)

	Type A	Type B2
Stem acceptance (mm)	110 max.	95 max.

NOTA: No contractual draft

- \*1 - The actuator is represented in its maximal size.
- \*2 - Representation of the socket in closed position.
- \*3 - Dimension to allow for disassembly.

For further information on output types according to ISO5210, please refer to page 56 /  
Pour plus d'information sur les types de sorties selon l'ISO5210, vous reporter à la page 56.

### A FORM

Thrust unit / Boîte à écrou



With thrust acceptance /  
Poussée acceptée



### B1/B2 FORM

Enlarged sleeve / Grand alésage



Without thrust acceptance /  
Poussée non acceptée



### B3/B4 FORM

Small sleeve / Petit alésage



Without thrust acceptance /  
Poussée non acceptée



### C FORM

Claw coupling / Tenons



Without thrust acceptance /  
Poussée non acceptée



### ISO 5210 requirement

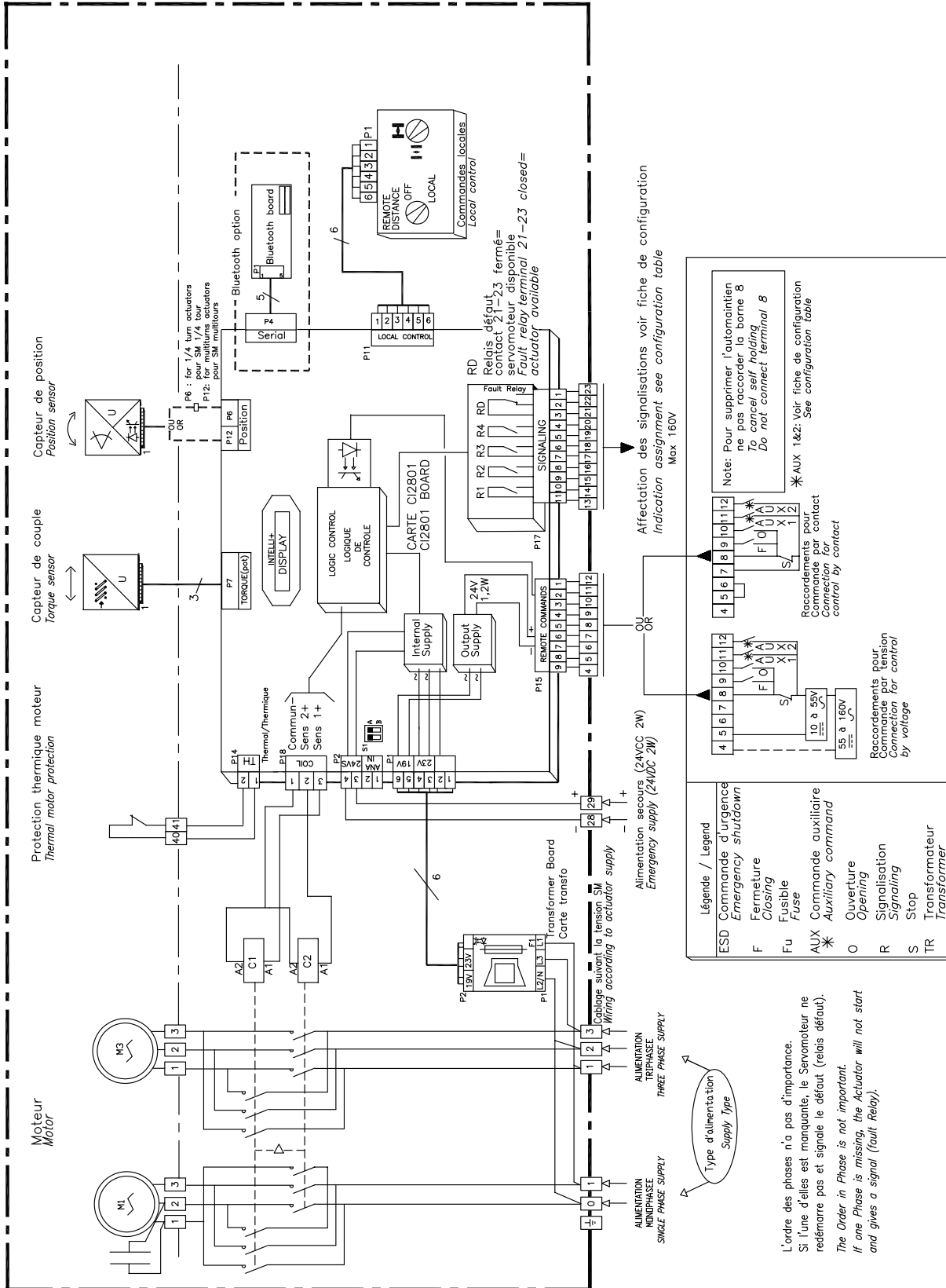
Flange	Max torque	Max acceptable thrust (Type R)	Mounting bolts
<b>F10</b>	100 Nm	40 000 N	4 x M10 / d=102 mm
<b>F14</b>	400 Nm	100 000 N	4 x M16 / d=140 mm
<b>F16</b>	700 Nm	150 000 N	4 x M20 / d=165 mm
<b>F25</b>	1200 Nm	200 000 N	4 x M16 / d=254 mm
<b>F30</b>	2500 Nm	325 000 N	4 x M20 / d=298 mm



# STX RANGE / GAMME STX

## Wiring / Câblage

### INTELLI+®



**Affectation des signalisations voir fiche de configuration**  
**Indication assignment see configuration table**  
 Max 160V

Note: Pour supprimer l'automatisme ne pas raccorder la borne 8  
 To cancel self-relaying, do not connect terminal 8  
 Do not connect terminal 8

\*AUX 1&2: Voir fiche de configuration  
 See configuration table

Raccordements pour commande par contact  
 Connections for control by contact

Raccordements pour commande par tension  
 Connections for control by voltage

**Légende / Legend**

ESD	Commande d'urgence	Emergency shutdown
F	Fermeture	Closing
Fu	Fusible	Fuse
AUX	Commande auxiliaire	Auxiliary command
*	Commande auxiliaire	Auxiliary command
O	Ouverture	Opening
R	Signalisation	Signaling
S	Stop	Stop
TR	Transformateur	Transformer

L'ordre des phases n'a pas d'importance.  
 Si l'une d'elles est manquante, le Servomoteur ne redémarrera pas et signale le défaut (relais défaut).  
 The Order in Phase is not important.  
 If one Phase is missing, the Actuator will not start and gives a signal (fault Relay).

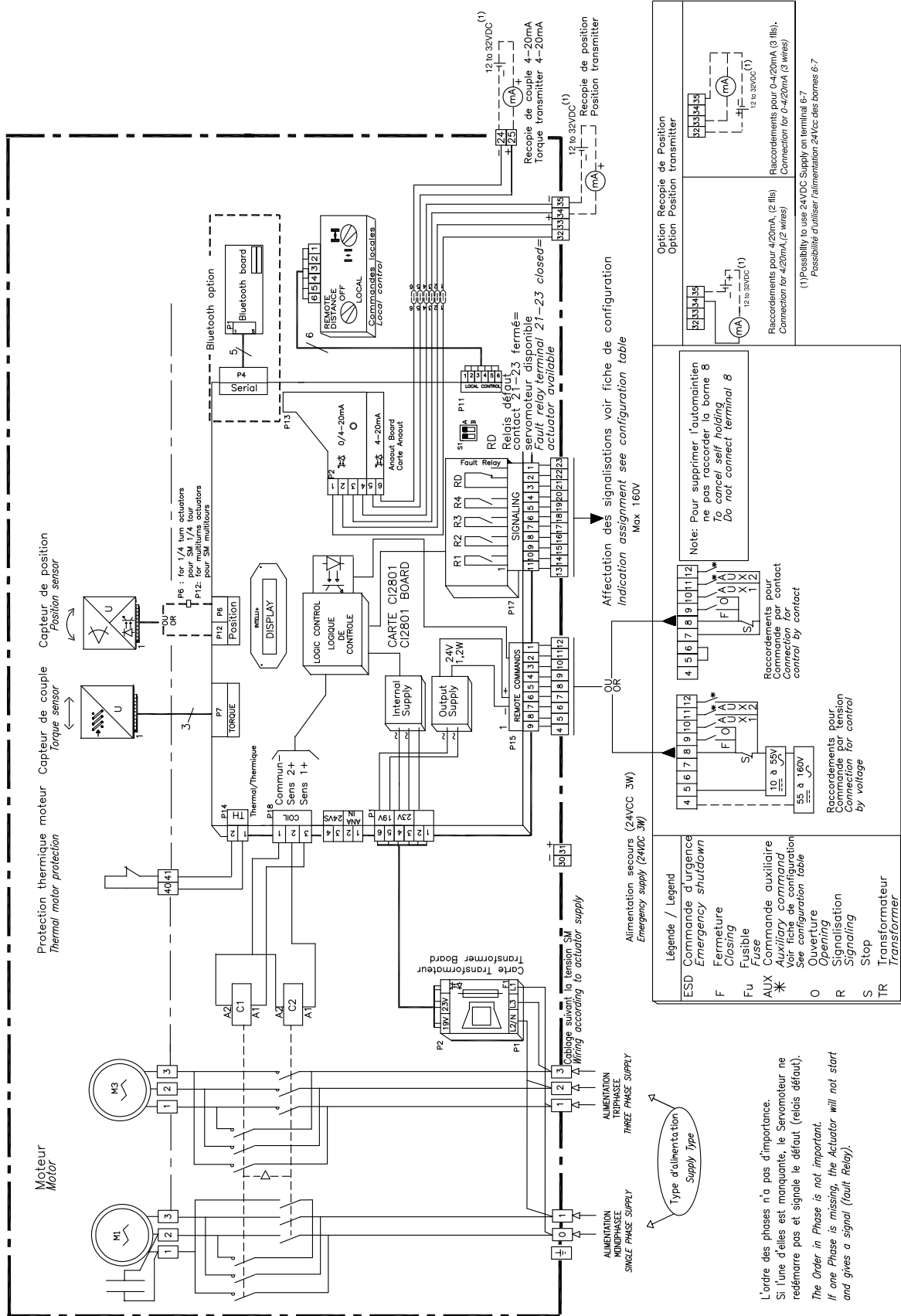
TEC02-08\_E+F\_GRP\_rev12

# 3.2

# STX RANGE / GAMME STX Wiring / Câblage INTELLI+® Position & Torque Transmitter



← BACK TO CONTENTS



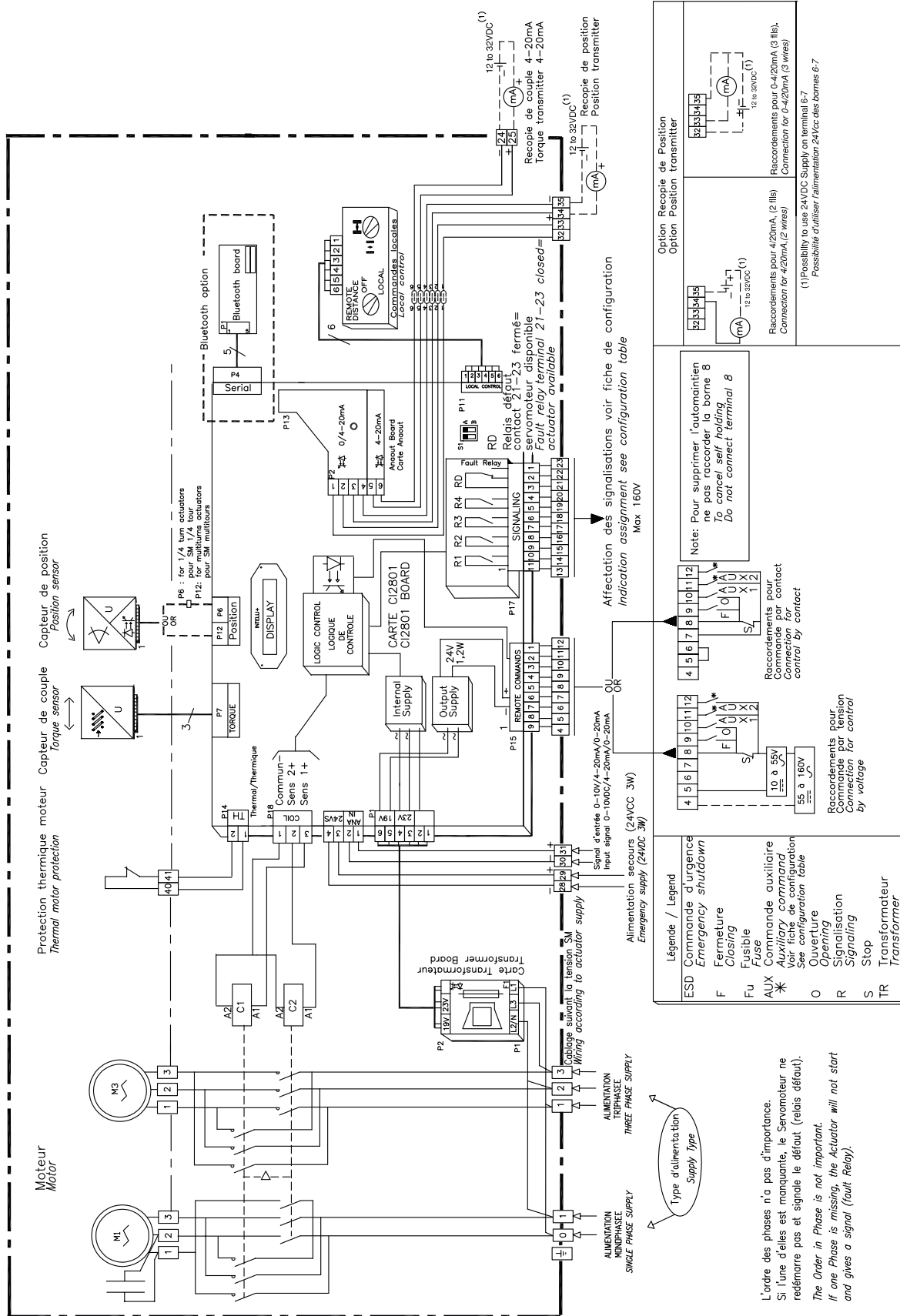
L'ordre des phases n'a pas d'importance.  
Si l'une d'elles est manquante, le Servomoteur ne redémarrera pas et signalé le défaut (relais défaut).  
The Order in Phase is not important.  
If one Phase is missing, the Actuator will not start and gives a signal (fault relay).

# 3.3

## STX RANGE / GAMME STX Wiring / Câblage INTELLI+® Positioner & Transmitters



← BACK TO CONTENTS

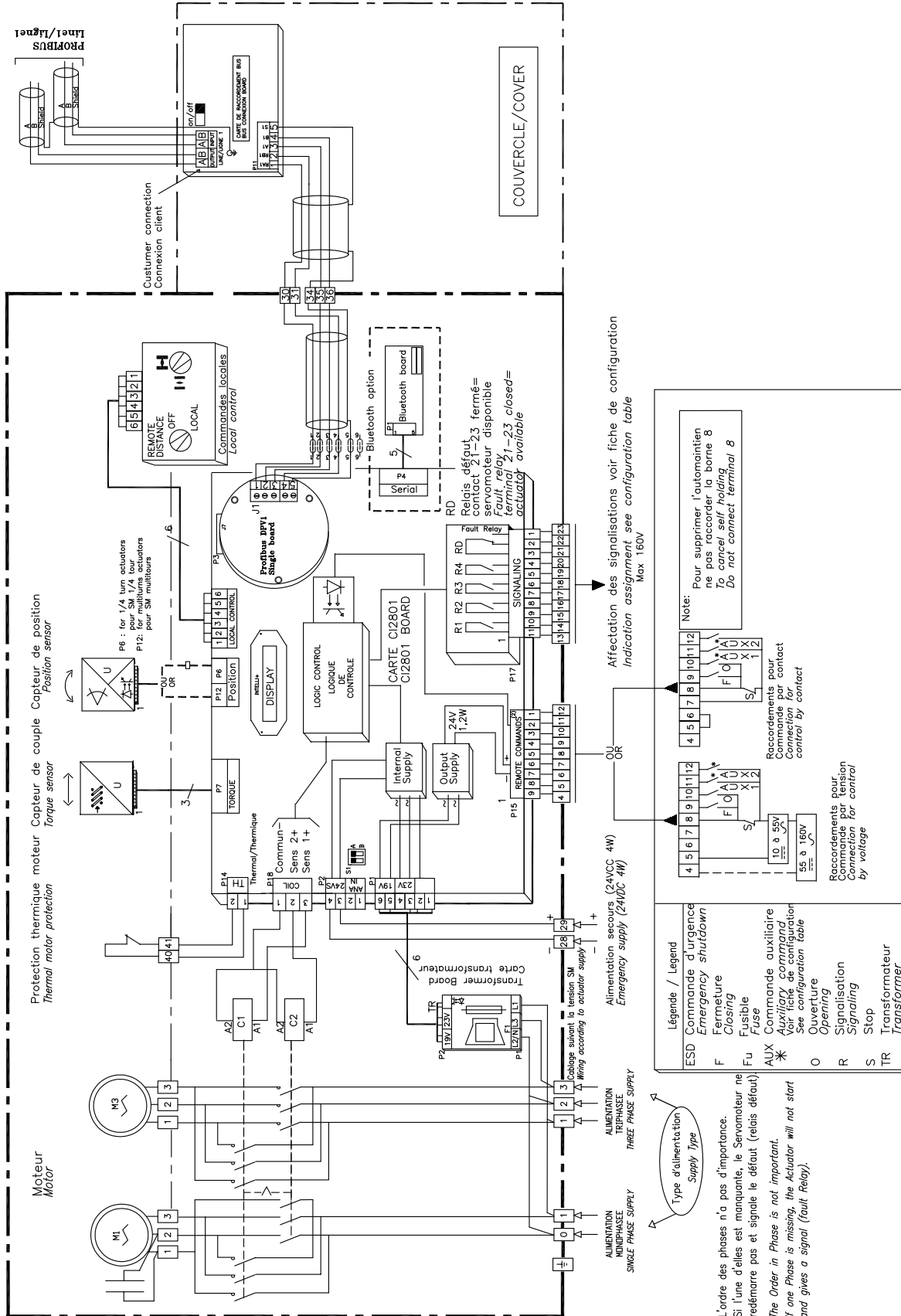


**Légende / Legend**

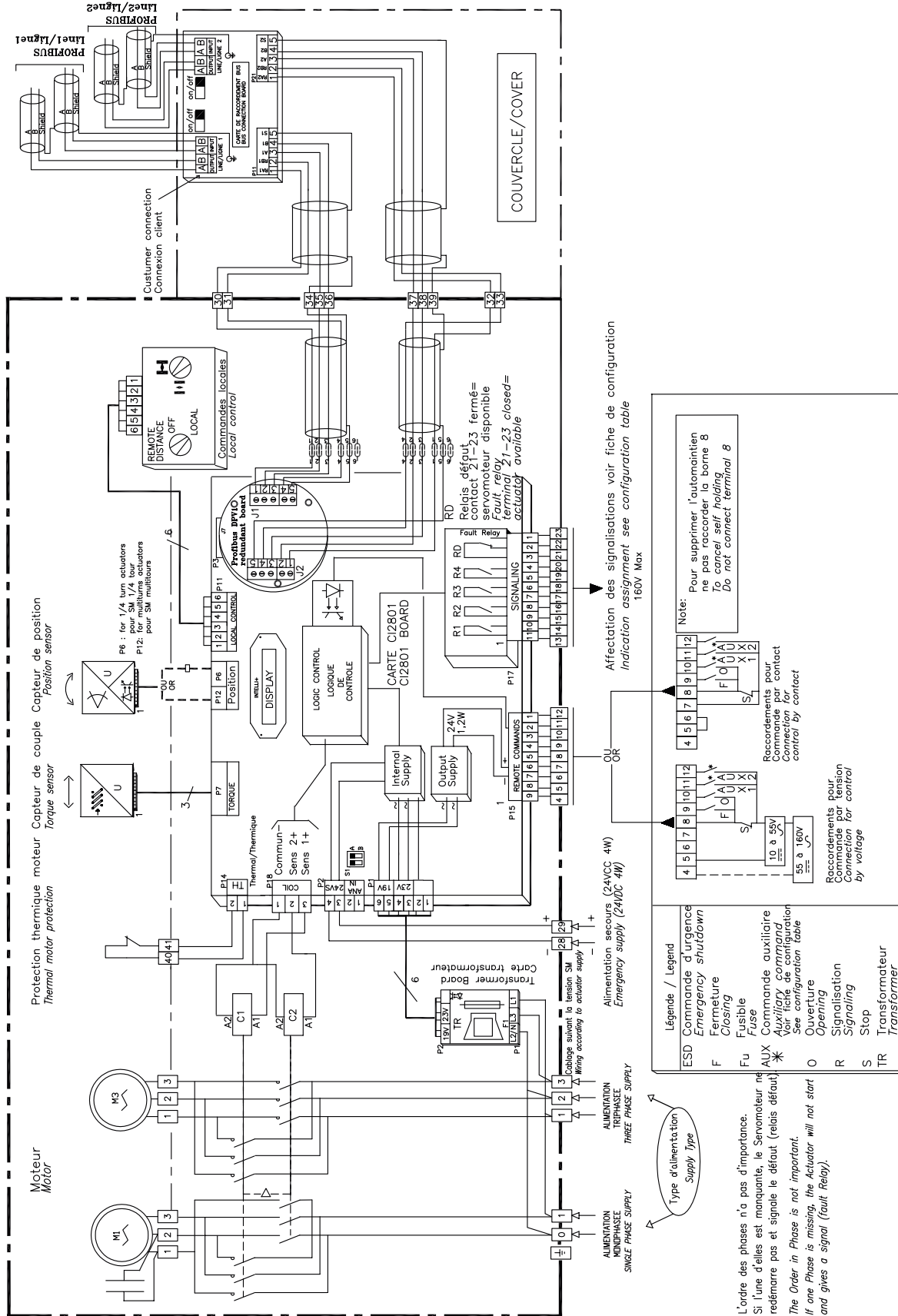
ESD	Commande d'urgence	Emergency shutdown
F	Fermeture	Closing
Fu	Fusible	Fuse
AUX	Commande auxiliaire	Auxiliary command
*	Signal de configuration	See configuration table
O	Ouverture	Opening
R	Signalisation	Signalling
S	Stop	Stop
TR	Transformateur	Transformer

L'ordre des phases n'a pas d'importance.  
Si l'une d'elles est manquante, le servomoteur ne redémarrera pas et signale le défaut (relais défaut).  
The Order in Phase is not important.  
If one Phase is missing, the Actuator will not start and gives a signal (Fault Relay).

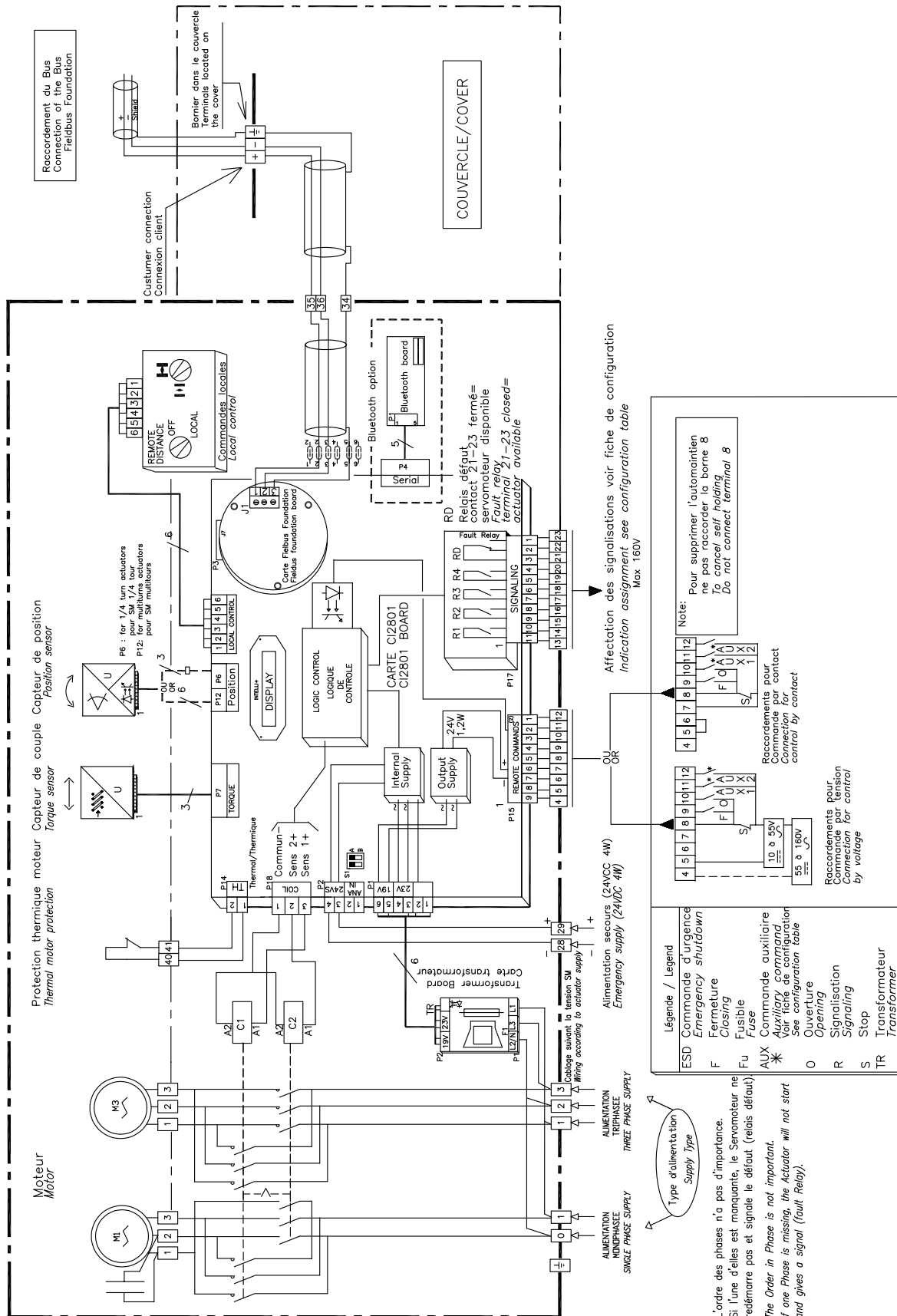
TEC02-08\_E+F\_GRP\_rev12



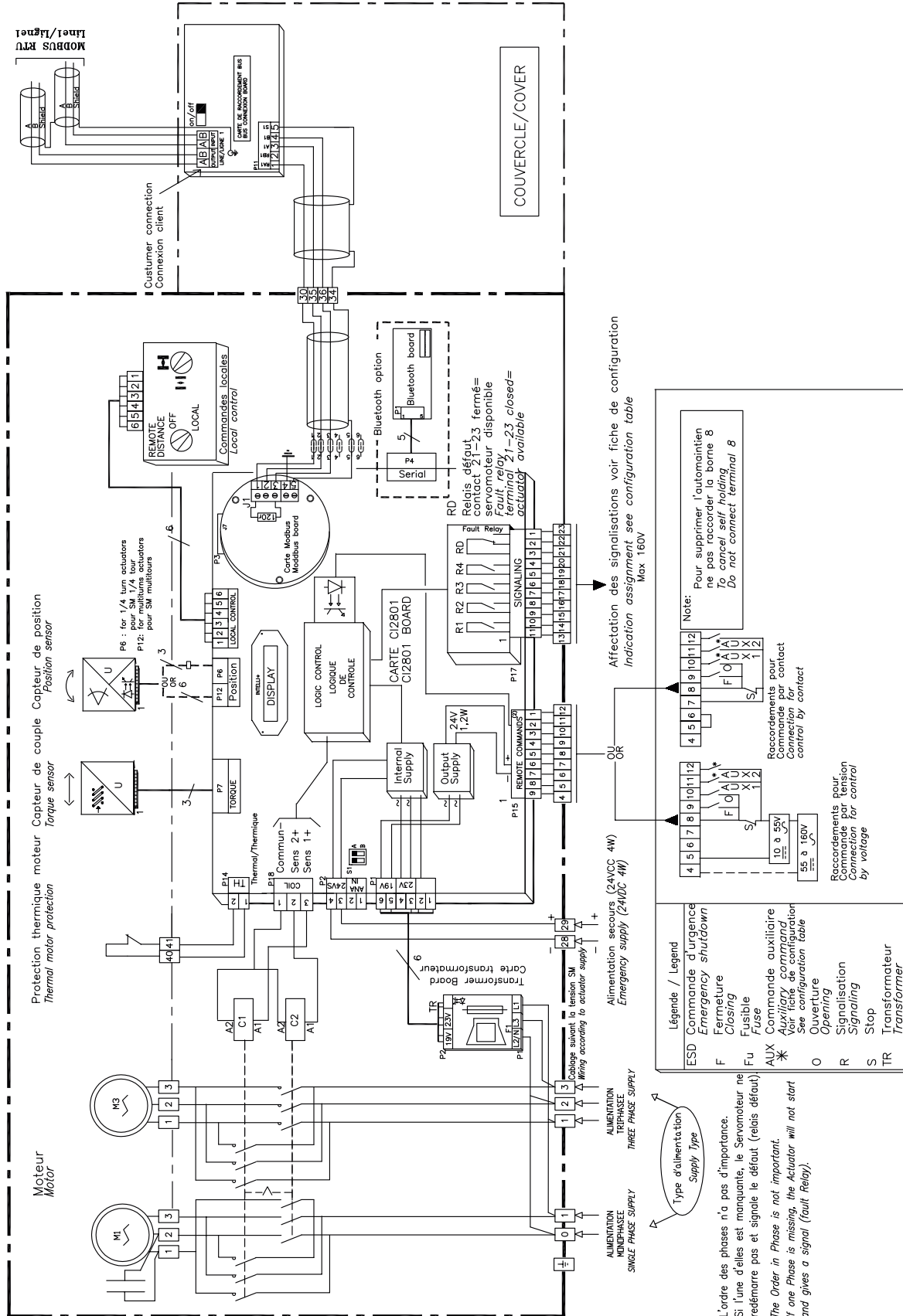
TEC02-08\_E+F\_GRP\_rev12



TEC02-08\_E+F\_GRP\_rev12



TEC02-08\_E+F\_GRP\_rev12



Affectation des signalisations voir fiche de configuration  
 Indication assignment, see configuration table  
 Max 160V

**Legende / Legend**

ESD	Commande d'urgence	Emergency shutdown
F	Fermeture	Closing
Fu	Fusible	Fuse
AUX	Commande auxiliaire	Auxiliary command
*	Voir fiche de configuration	See configuration table
O	Ouverture	Opening
R	Signalisation	Signaling
S	Stop	Stop
TR	Transformateur	Transformer

**Note:** Pour supprimer l'automatisme ne pas raccorder la borne 8  
 To cancel self holding Do not connect terminal 8

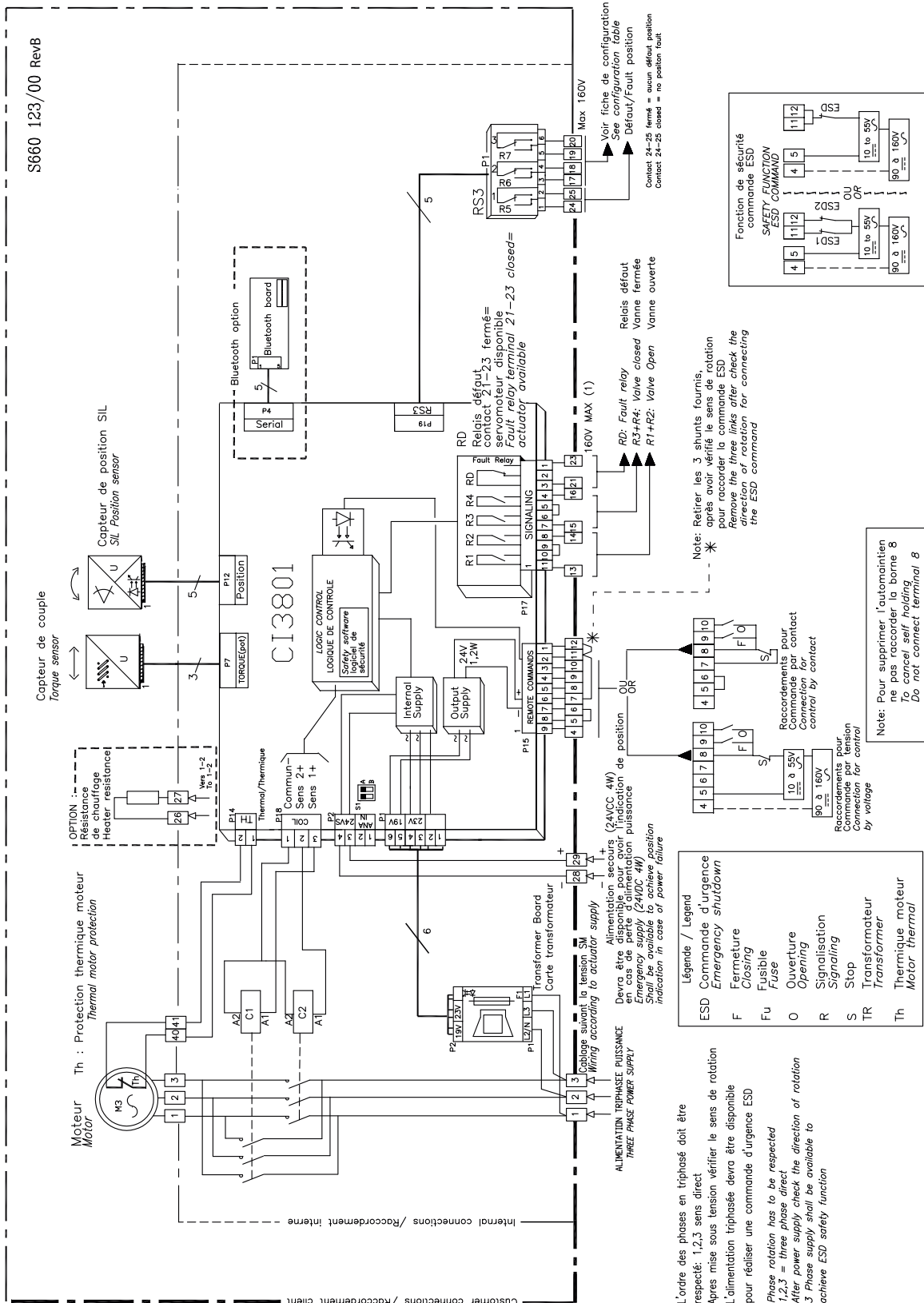
**Raccourcissements pour Commande par contact**  
 Connection for control by voltage

**Raccourcissements pour Commande par tension**  
 Connection for control by voltage

**Type d'alimentation**  
 Supply type

L'ordre des phases n'a pas d'importance. Si l'une d'elles est manquante, le Servomoteur ne redémarrera pas et signale le défaut (relais défaut).  
 The Order in Phase is not important. If one Phase is missing, the Actuator will not start and gives a signal (Fault Relay).

TEC02-08\_E+F\_GRP\_rev12



Note: Retirer les 3 shorts fournis, après avoir vérifié le sens de rotation pour raccorder la commande ESD. Please remove the 3 shorts after checking the direction of rotation for connecting the ESD command

Note: Pour supprimer l'automaintien ne pas raccorder la borne 8. Do not connect terminal 8

**Légende / Legend**

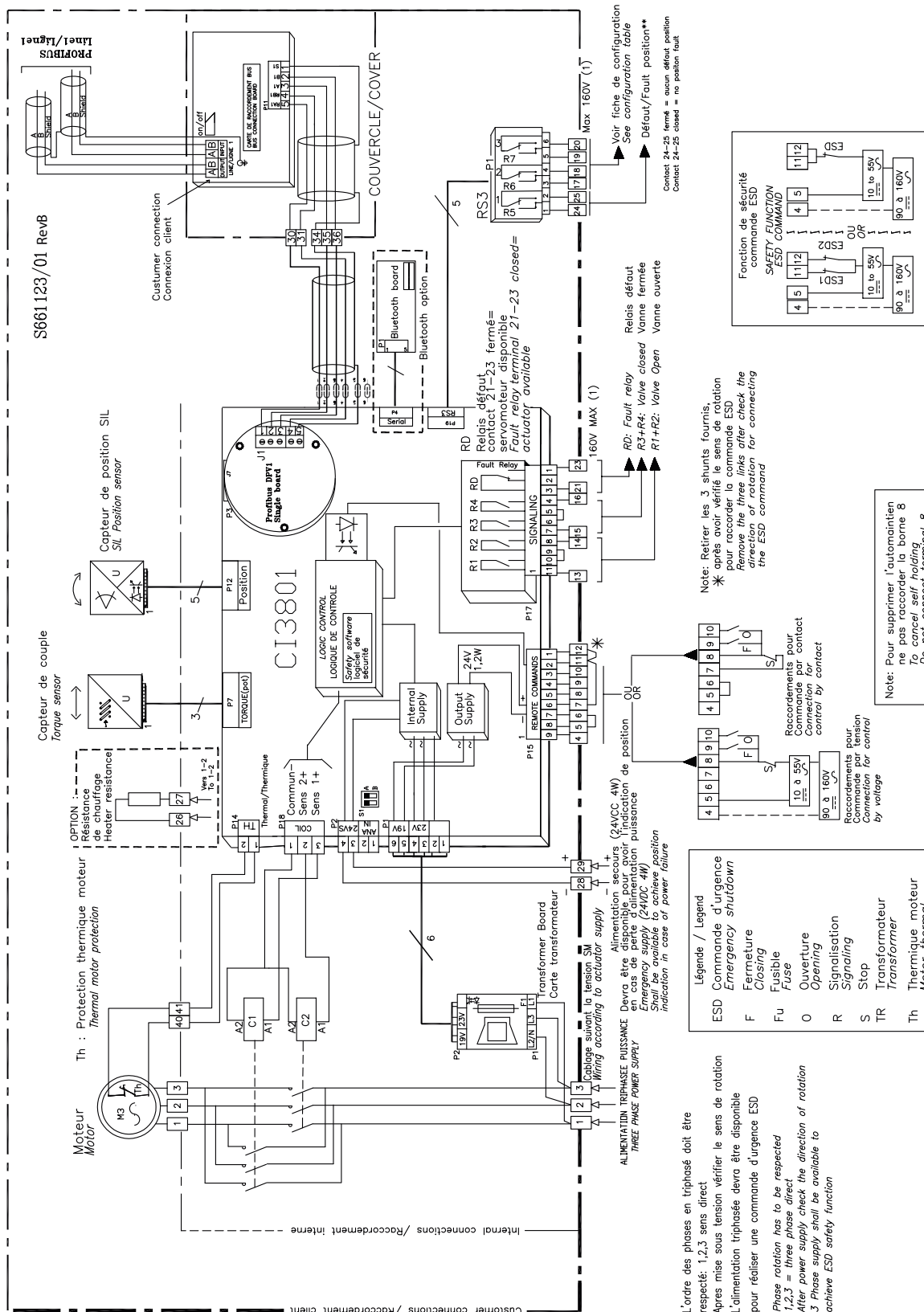
ESD	Commande d'urgence	Emergency shutdown
F	Fermeture	Closing
Fu	Fusible	Fuse
O	Ouverture	Opening
R	Signalisation	Signaling
TR	Stop	Transformer
Th	Thermique	Motor thermal

L'ordre des phases en triphasé doit être respecté: 1,2,3 sens direct  
 Après mise sous tension vérifier le sens de rotation  
 L'alimentation triphasée devra être disponible pour réaliser une commande d'urgence ESD  
 Phase rotation has to be respected  
 After power supply check the direction of rotation  
 3 Phase supply shall be available to achieve ESD safety function

**\* Important :** Le servomoteur certifié SIL est disponible en alimentation triphasée et propose des caractéristiques de fonctionnement différentes. Merci de consulter ces spécificités techniques dans le catalogue dédié : 'Servomoteurs SIL'

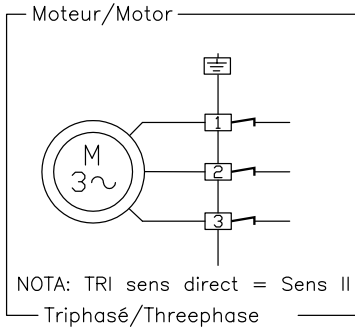
**\* Important:** SIL certified actuator is available with a three phase power supply and have different features. Please check the technical specifications in the dedicated catalogue: 'SIL Actuators'



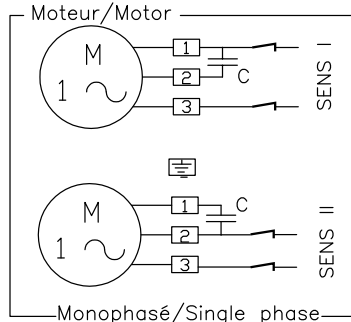


\* Important : Le servomoteur certifié SIL est disponible en alimentation triphasée et propose des caractéristiques de fonctionnement différentes. Merci de consulter ces spécificités techniques dans le catalogue dédié : 'Servomoteurs SIL'

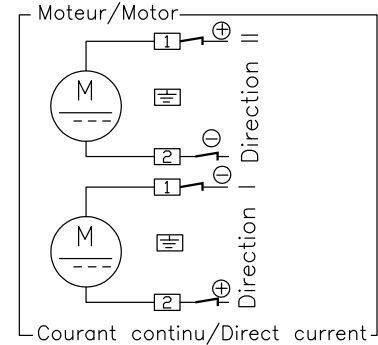
\* Important : SIL certified actuator is available with a three phase power supply and have different features. Please check the technical specifications in the dedicated catalogue : 'SIL Actuators'



OU  
OR



OU  
OR



STANDARD		Resistance 230V max	Heater 230V max
		Protection thermique moteur	Thermal motor protection
		Limiteur d'effort sens de rotation I	Torque limit switch Direction of rotation I
		Limiteur d'effort sens de rotation II	Torque limit switch Direction of rotation II
		Fin de course 1 sens de rotation I	Travel limit switch 1 Direction of rotation I
		Fin de course 1 sens de rotation II	Travel limit switch 1 Direction of rotation II
		Fin de course 2 sens de rotation I	Travel limit switch 2 Direction of rotation I
		Fin de course 2 sens de rotation II	Travel limit switch 2 Direction of rotation II
	Les contacts du limiteur d'effort du modèle STX6 donnent une information non maintenue. La tension maximale admissible des contacts est 160V.		Torque limit switches on STX6 give a short duration signal. Maximum switch voltage is 160V.
* OPTION 4		Potentiomètre 1000ohms	Potentiometer 1000ohms
* OPTION 5		Potentiomètre2 1000ohms	Potentiometer2 1000ohms
* OPTION 3		Transmetteur électronique de position TAM 4-20 mA	Electronic Position transmitter TAM 4-20 mA

\* L'option 5 n'est pas compatible avec l'option 3

\* Option 5 is not compatible with option 3

FUNCTION DES CONTACTS

FUNCTION OF SWITCHES

Sens de rotation

Direction of rotation

I - sens antihoraire

I) anticlockwise

(cas général pour l'ouverture)

(normally opening)

II - sens horaire

II) Clockwise

(cas général pour la fermeture)

(normally closing)

Sens de rotation standard observé côté opposé à la bride de fixation SM.

Direction of rotation seen on opposite side of fixing flange of actuator