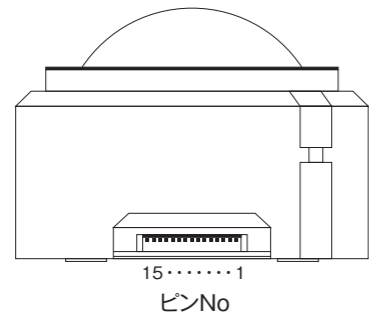


電氣的仕様

共通項目

電源：+5V DC±5% 100mA MAX(LEDは除く)  
 接続ピンヘッダ：IL-Z-15PL-SMTYE  
 適合ソケットハウジング：IL-Z-15S-S125C3  
 ピン割付：



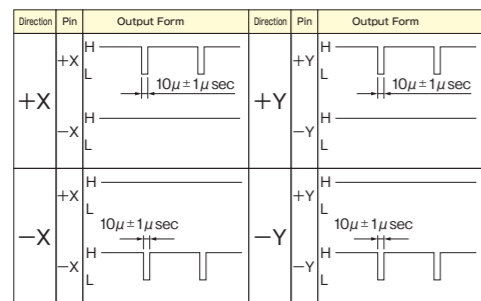
USB出力

出力信号  
 USB2.0 Full-speed HIDクラス準拠

| ●ピン配列 |           |
|-------|-----------|
| No.   | 名称        |
| 1     | VDD       |
| 2     | GND       |
| 3     | D-        |
| 4     | D+        |
| 5     | (LED_POW) |
| 6     | MIDDLE_SW |
| 7     | LEFT_SW   |
| 8     | RIGHT_SW  |
| 9     | (LED_GND) |
| 10    | WHEEL_A   |
| 11    | WHEEL_B   |
| 12    | N.C       |
| 13    | N.C       |
| 14    | I2C-SCL   |
| 15    | I2C-SDA   |

方向パルス出力

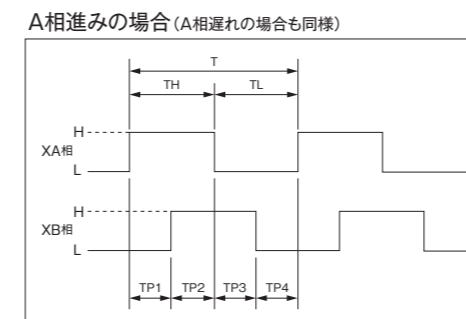
出力信号



| ●ピン配列 |           |
|-------|-----------|
| No.   | 名称        |
| 1     | VDD       |
| 2     | GND       |
| 3     | N.C       |
| 4     | N.C       |
| 5     | (LED_POW) |
| 6     | N.C       |
| 7     | +X        |
| 8     | -X        |
| 9     | (LED_GND) |
| 10    | +Y        |
| 11    | -Y        |
| 12    | N.C       |
| 13    | N.C       |
| 14    | I2C-SCL   |
| 15    | I2C-SDA   |

エンコーダパルス出力

出力信号



| ●ピン配列 |           |
|-------|-----------|
| No.   | 名称        |
| 1     | VDD       |
| 2     | GND       |
| 3     | N.C       |
| 4     | N.C       |
| 5     | (LED_POW) |
| 6     | N.C       |
| 7     | XA        |
| 8     | XB        |
| 9     | (LED_GND) |
| 10    | YA        |
| 11    | YB        |
| 12    | N.C       |
| 13    | N.C       |
| 14    | I2C-SCL   |
| 15    | I2C-SDA   |

Tamagawa 多摩川精機株式会社

**販売会社**

**多摩川精機販売株式会社**  
 TAMAGAWA TRADING CO.,LTD.  
 本社 〒395-0063 長野県飯田市羽場町1丁目3番1号

●国内営業本部  
 東日本営業部 (販売地域: 新潟県・長野県・山梨県・神奈川県 以東)  
 ・東京営業所 〒144-0054 東京都大田区新浦田3丁目19番9号 TEL.03-3731-2131 FAX.03-3738-3134  
 ・北関東営業所 〒330-0071 埼玉県さいたま市浦和区上木崎1-11-1 与野西プラザビル3F TEL.048-833-0733 FAX.048-833-0766  
 ・八王子営業所 〒191-0011 東京都日野市日野本町2丁目15番1号 セントラルグリーンビル2F TEL.042-581-9961 FAX.042-581-9963  
 ・神奈川営業所 〒252-0804 神奈川県藤沢市湘南台3丁目15番5号 2F TEL.0466-41-1830 FAX.0466-41-1831

西日本営業部 (販売地域: 富山県・岐阜県・愛知県・静岡県 以西)  
 ・名古屋営業所 〒486-0916 愛知県春日井市八光町5丁目10番地 TEL.0568-35-3533 FAX.0568-35-3534  
 ・中部営業所 〒444-0834 愛知県岡崎市桂町東莞子210 デイバイビルディング303号室 TEL.0564-71-2550 FAX.0564-71-2551  
 ・北陸営業所 〒920-0031 石川県金沢市広岡1丁目2番26号 AGSII 4F TEL.076-263-3731 FAX.076-263-3732  
 ・大阪営業所 〒532-0011 大阪府淀川区西中島5丁目6番24号 大阪浜美ビル401号 TEL.06-6307-5570 FAX.06-6307-3670  
 ・福岡営業所 〒812-0011 福岡県福岡市博多区博多駅前4丁目3番3号 博多八百治ビル6F TEL.092-437-5566 FAX.092-437-5533

●開発営業本部  
 ・特機営業部 (東京営業所内) 〒144-0054 東京都大田区新浦田3丁目19番9号 TEL.03-3731-2131 FAX.03-3738-3134  
 ・車載営業部 (北関東営業所内) 〒330-0071 埼玉県さいたま市浦和区上木崎1-11-1 与野西プラザビル3F TEL.048-833-0733 FAX.048-833-0766  
 ・ (中部営業所内) 〒444-0834 愛知県岡崎市桂町東莞子210 デイバイビルディング303号室 TEL.0564-71-2550 FAX.0564-71-2551  
 ・空間情報営業部 (東京営業所内) 〒144-0054 東京都大田区新浦田3丁目19番9号 TEL.03-3731-2131 FAX.03-3738-3134  
 ・ (名古屋営業所内) 〒486-0916 愛知県春日井市八光町5丁目10番地 TEL.0568-35-3533 FAX.0568-35-3534  
 ・ (中部営業所内) 〒444-0054 東京都大田区新浦田3丁目19番9号 TEL.03-3731-2131 FAX.03-3738-3134  
 ・鉄道営業部 (東京営業所内) 〒532-0011 大阪府淀川区西中島5丁目6番24号 大阪浜美ビル401号 TEL.06-6307-5570 FAX.06-6307-3670  
 ・開発営業部 〒395-0063 長野県飯田市羽場町1丁目3番1号 TEL.0265-56-5424 FAX.0265-56-5427

●Overseas Sales Department  
 ・Headquarters: 1-3-1, Haba-Cho, Iida, Nagano pref. 395-0063, JAPAN PHONE: +81-265-56-5423 FAX: +81-265-56-5427

●各種お問い合わせ  
 〒395-0063 長野県飯田市羽場町1丁目3番1号 TEL.0265-56-5421,5422 FAX.0265-56-5426

**製造会社**

**多摩川精機株式会社**

●本社第1事業所 〒395-8515 長野県飯田市大井1879 TEL.0265-21-1800(代) FAX.0265-21-1861(代)  
 ●第2事業所 〒395-8520 長野県飯田市毛賀1020 TEL.0265-56-5411 FAX.0265-56-5412  
 ●第3事業所 〒399-3303 長野県下伊那郡松川町元大島3174番地22 TEL.0265-34-7811 FAX.0265-34-7812  
 ●八戸事業所 〒039-2245 青森県八戸市北インター工業団地1丁目3番47号 TEL.0178-21-2611 FAX.0178-21-2615  
 ●八戸事務所 青森県八戸市南大津 大字法師同字右衛門山1-1 TEL.0178-60-1050 FAX.0178-60-1155  
 ●八戸事務所 青森県三戸郡南部町大字法師同字仁右エ門山3-23 TEL.0178-50-1590 FAX.0178-60-1596  
 ●八戸事務所 青森県三戸郡大津2丁目100-1 TEL.0178-50-7161 FAX.0178-50-7162  
 ●東京事務所 〒144-0054 東京都大田区新浦田3丁目19番9号 TEL.03-3738-3133 FAX.03-3738-3134

**安全に関するご注意**

●正しく安全にお使いいただくため、ご使用前に「安全上のご注意」をよくお読みください。

**製品の保証**

製品の無償保証期間は出荷後一年とします。ただし、お客様の故意または過失による品質の低下を除きます。なお、品質保持のための対応は保証期間経過後であっても、弊社は誠意をもっていたします。弊社製品は、製品毎に予測計算された平均故障間隔(MTBF)は極めて長いものでありますが、予測される故障率は零(0)ではありませんので弊社製品の作動不良等で考えられる連鎖または波及の状況を考慮されて、事故回避のため多重の安全策を御社のシステムまたは、および製品に組み込まれることを要望いたします。

●本カタログのお問い合わせは下記をお願いします。  
 商品のご注文は、担当営業本部またはお近くの営業所までお問い合わせください。  
 ●技術的なお問い合わせは、  
 モーションコントロール研究所  
 技術課 直通 TEL.0178-21-2613  
 FAX.0178-21-2615

●インターネットホームページ  
<http://www.tamagawa-seiki.co.jp>

TRACKBALL PRODUCTS  
**トラックボール**  
 レーザーセンサー方式



2inch type

特徴 *Special feature*

- レーザーセンサーによる信号読取り方式を採用し、ボールを支持球で保持する事によりスムーズな操作感を実現
- 方向パルス、方形波、USB等の出力形式に対応
- LEDによるリング、ボールオサエの照光可能

本カタログに掲載された内容は、予告なしに変更することがありますので御了承ください。  
 T12-1688 1,500部 初版印刷 12年8月31日

**'12.8**

本カタログの記載内容は2012年8月現在のものです。



# 2inch type TAS4719

## TRACKBALL PRODUCTS

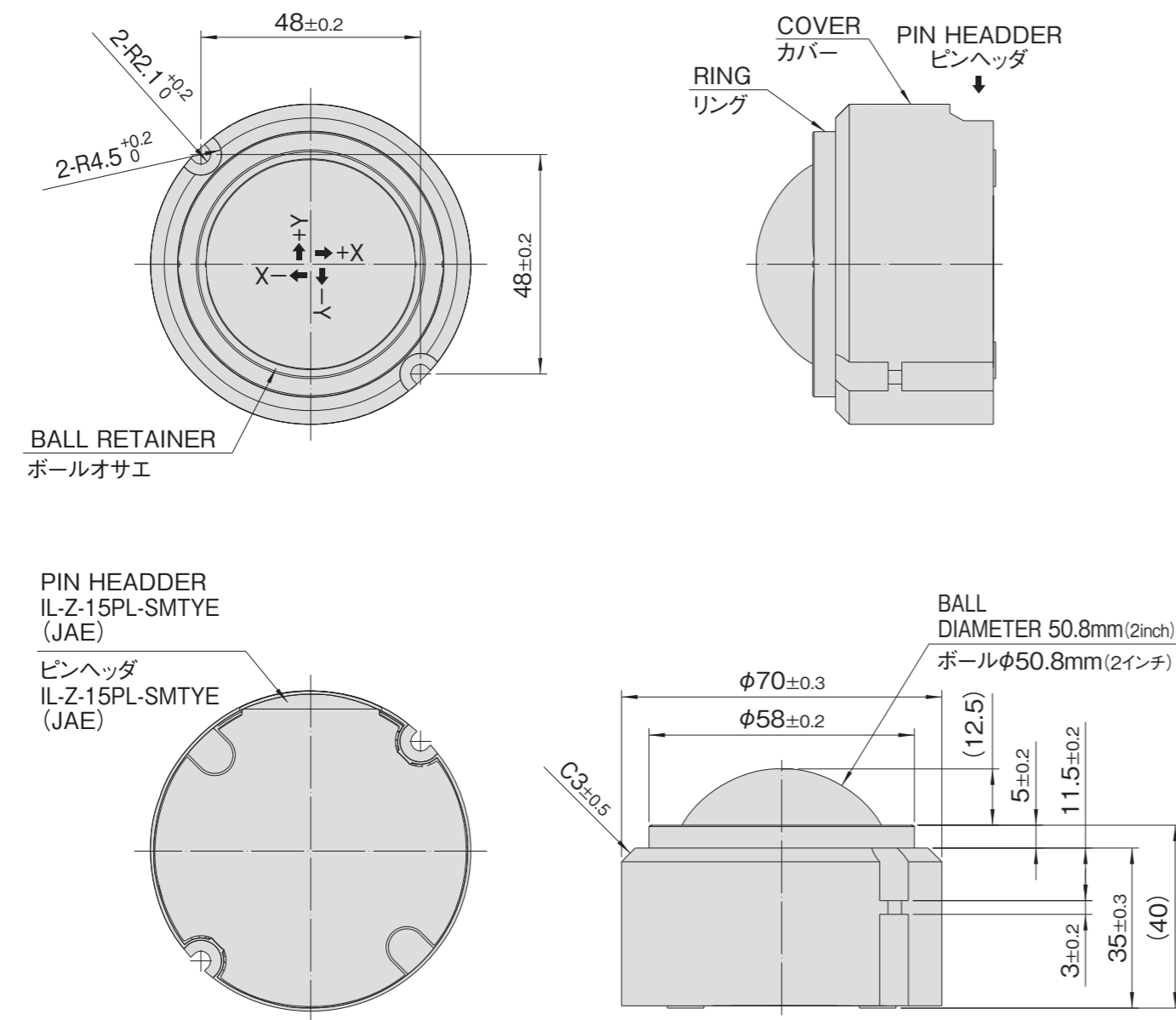
カーソルコントロールは指先フィーリングで...

### TAS4719 共通仕様

|      |  |                |                      |                 |
|------|--|----------------|----------------------|-----------------|
| 電源電圧 | +5V DC±5% 100mA MAX                          | 色              | ボール                  | 黒、乳白、ライトグレー     |
| 出力軸数 | 2軸 (X,Y軸)                                    |                | ボールオサエ <sup>※2</sup> | ナチュラル(白)、黒      |
| 出力   | 出力波形   |                | リング <sup>※2</sup>    | 黒、グレー、透明        |
|      |  |                | カバー                  | 黒、グレー           |
|      | 出力パルス数<br>1インチ操作で<br>(ボール1回転で) <sup>※1</sup> | 方向パルス          | ボール操作力               | 0.5N (51gf) MAX |
|      |  | 方形波 (エンコーダパルス) | 動作温度                 | 0~+45℃          |
|      | USB2.0                                       | 湿度             | 90%RH MAX            |                 |
|      | 方向パルス:100C/I (628C/T) ±20%                   | 質量             | 0.2kg MAX            |                 |
|      | 方形波:25C/I (157C/T) ±20%                      |                |                      |                 |
|      | USB2.0:100C/I (628C/T) ±20%                  |                |                      |                 |

※1 12Cにて出力パルス数の変更が可能  
 ※2 内蔵LEDにて照光可能

### 外形図



### 形式指定の方法

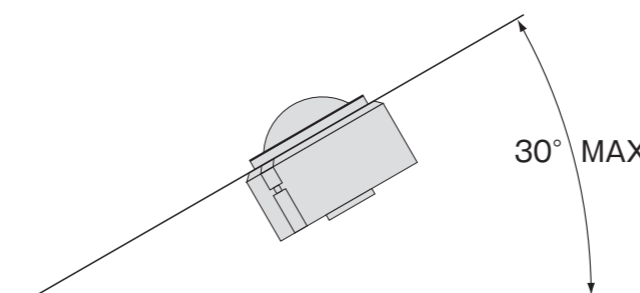
TAS4719N□□□□E□□□

|               |   |
|---------------|---|
| 形式            | TAS4719..... 2インチ   |
| 出力仕様          | 1..... 方向パルス<br>2..... 方形波 (エンコーダパルス)<br>.....<br>6..... USB2.0   |
| ボール色、材質仕様     | 0..... 黒 (POM)<br>.....<br>2..... 乳白 (POM)<br>3..... ライトグレー (POM)   |
| ボールオサエ/リング色仕様 | 0..... 黒 (POM)<br>.....<br>2..... ナチュラル(白)/グレー<br>4..... ナチュラル(白)/透明<br>5..... 黒/黒<br>.....<br>7..... 黒/グレー<br>.....<br>9..... 黒/透明           |
| 機械特殊仕様        | 0..... 無し<br>1..... 底面インサート (M2.6)  |
| 電気的特殊仕様       | 0..... ビンヘッダ位置奥側<br>1..... ビンヘッダ位置手前  |
| LED照光仕様       | 0..... 無し<br>1..... ボールオサエ緑<br>2..... ボールオサエ青<br>3..... ボールオサエ赤<br>4..... ボールオサエ白<br>5..... リング緑<br>6..... リング青<br>7..... リング赤<br>8..... リング白 |
| 底面形状          | 0..... フラット形状<br>1..... $\phi 5$ 穴、フラット形状<br>.....<br>4..... $\phi 10$ 穴、フラット形状<br>.....<br>8..... $\phi 20$ 穴、凸2mm                           |

### 機械的仕様

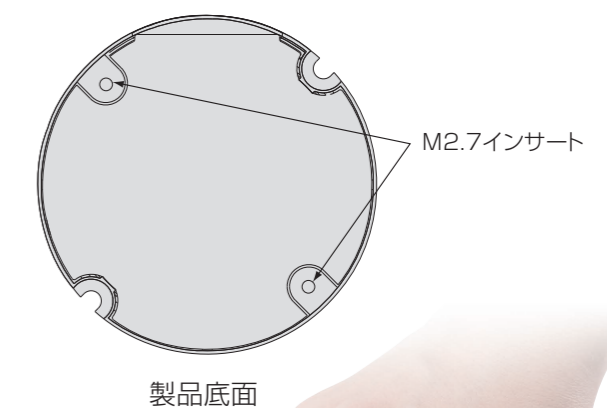
|         |   |
|---------|---|
| 質量      | 0.2kg以下   |
| 本体色・材質  | カバー：黒、ABS<br>その他はN番仕様による                                |
| 環境条件    | 動作温度 / 0~+45℃<br>湿度 / 90%RH MAX<br>振動 / 無き事<br>衝撃 / 無き事 |
| ボール操作力  | 0.5N (51gf) MAX (ボール表面にて)                               |
| ボール操作時  | 0.5N (51gf) ~ 2.0N (204gf)                              |
| ボール回転速度 | 200min <sup>-1</sup> (rpm) MAX                          |

### 最大取付け角度



### 特殊仕様

#### 製品固定用のインサート内蔵タイプ



製品底面

