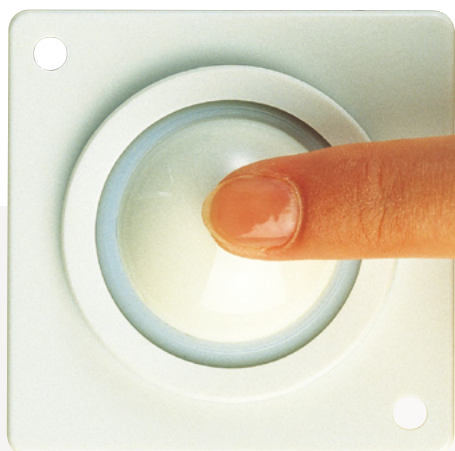


TRACKBALL PRODUCTS トラックボール

カーソルコントロールは指先フィーリングで——



TRACKBALL PRODUCTS

人と装置のインタフェース【トラックボール】

手のひらで位置制御が正確におこなえます。

概要

SCOPE

トラックボールは手のひらや指でボールを任意の方向に回転させることで、簡単かつ正確な位置制御を可能とする装置です。

このトラックボールはジョイスティック、ライトペンなどに代って使用されるもので、スムーズにかつ連続的にトラッキングさせることができます。

The trackball, rotated in any desired direction by your hand or fingers, enables position control easily and accurately.

It generates precise digital signals by rotating the ball, with a hand or fingers, to any direction.

The trackball includes optical encoders having quick response, high reliability, and long lifetime.

2 INCH TYPE

トラックボール



1.4 INCH TYPE

トラックボール

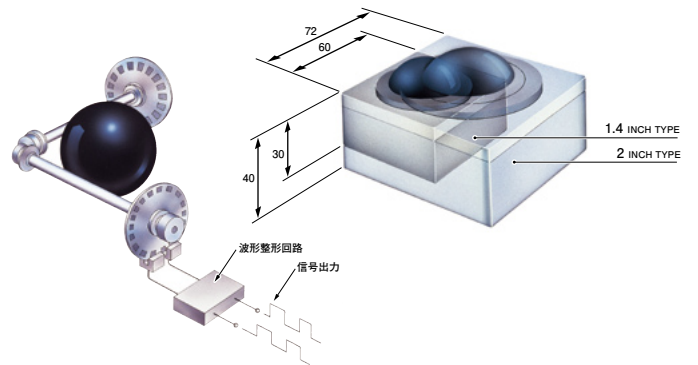


3 INCH TYPE

トラックボール



光るトラックボール 発光イメージ



共通仕様

SPECIFICATIONS

1.4 INCH TYPE

形 式 Model No.	TA4701 (照光タイプ/ボール取り外し可能)	TA3414	TA4714 (ボール取り外し可能)
電源電圧 Supply Voltage	+5V DC ± 5% 100mA Max.		
出力 Output	出力軸数 Output Axes	2軸 (X,Y 軸) Two Axes (X,Y)	
	出力波形 Output Wave form	パルス、方形波 Pulse or Square Wave	
	出力パルス数 (ボール1回転で) Number of pulse	215 ± 10 カウント	215 ± 10%
	出力形態 Output form	CMOS 出力 CMOS Output	
色 Color	ボール Ball	半透明、黒色、乳白色 Translucent, Black, Ivory White	黒色、乳白色 Black, Ivory White
	カバー Cover	黒色 Black (リングのみ乳白色も可)	黒色、乳白色 Black, Ivory White 黒色 Black (リングのみ乳白色も可)
	ケース Case	透明 Clear	黒色 Black
ボール操作力 (ボール表面にて) Ball Driving Force (at ball surface)	0.196N (20gf) Max.	0.294N (30gf) Max.	
動作温度 Operation Temp.	0 ~ +45°C		
相対湿度 Humidity	95% RH Max.	90% RH Max.	
質量 Mass	約 0.1kg	約 0.2kg	

2 INCH TYPE

形 式 Model No.	TA3420	
電源電圧 Supply Voltage	+5V DC ± 5% 100mA Max.	
出力 Output	出力軸数 Output Axes	2軸 (X,Y 軸) Two Axes (X,Y)
	出力波形 Output Wave form	パルス、方形波 Pulse or Square Wave
	出力パルス数 (ボール1回転で) Number of pulse	170 ± 10%
	出力形態 Output form	CMOS 出力 CMOS Output
色 Color	ボール Ball	黒色、乳白色 Black, Ivory White
	カバー Cover	黒色、乳白色 Black, Ivory White
	ケース Case	黒色、乳白色 Black, Ivory White
ボール操作力 (ボール表面にて) Ball Driving Force (at ball surface)	0.294N (30gf) Max.	
動作温度 Operation Temp.	0 ~ +45°C	
相対湿度 Humidity	90% RH Max.	
質量 Mass	0.3kg Max.	

3 INCH TYPE

形 式	Model No.	TA4533
電 源 電 圧	Supply Voltage	+ 5V DC \pm 5% 100mA Max.
出 力 Output	出力軸数 Output Axes	2 軸 (X,Y 軸) Two Axes (X,Y)
	出力波形 Output Wave form	パルス、方形波 Pulse or Square Wave
	出力パルス数 (ボール1回転で) Number of pulse	175 \pm 10%
	出力形態 Output form	CMOS 出力 (パルス出力時) CMOS Output TTL 出力 (方形波出力時) TTL Output
色 Color	ボール Ball	黒色 Black
	カバー Cover	乳白色 Ivory White
	ケース Case	黒色 Black
ボール操作力 (ボール表面にて) Ball Driving Force (at ball surface)		0588N (60gf) Max.
保証温度 Temperature	保存温度 Storage	- 10 ~ + 70°C
	動作温度 Operation	0 ~ + 45°C
相 対 湿 度	Humidity	90% RH Max.
質 量	Mass	約 0.8kg Max.

出力波形

OUTPUT WAVE FORM

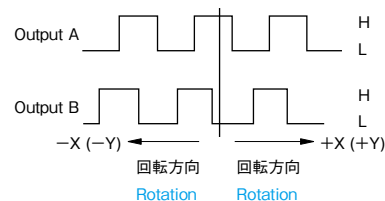
本トラックボールの出力波形には、パルス波形または方形波出力を標準としています。

The trackball generates pulse or square wave as standard.

方形波出力 SQUARE WAVE

方形波出力で各軸 (XとY) に2つの出力があり、出力Aに対して90°シフトされたものが出力Bとなります。

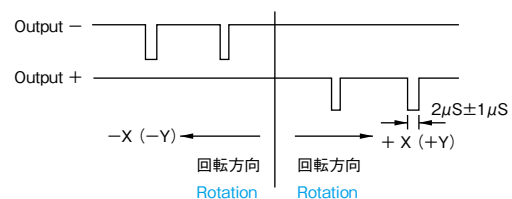
There are two square wave output for each axis of X and Y, which are output "A", and output "B" shifted by 90° to the output "A".



パルス出力 PULSE

パルス出力で各軸 (XとY) に2つのパルス列を出力します。

There are two pulse lines for each axis of X and Y.



1.4 光るトラックボール

Lighted ball model
INCH TYPE

TA4701 Series



〈ボール照光タイプ〉

- 半透明ボール、ケース採用にてボール照光可能 (特許出願中)
- 暗所での作業に効果的
- 多色発光によるユーザーインターフェース機能を提供
- 3原色発光素子内蔵可能、個別の輝度制御により、任意の色、明るさでのボール照光が可能
- 連続制御により、色、輝度をゆっくり変化させることが可能
- 発光色、輝度指定方法等はカスタム対応

〈共通項目〉

- ほとんどの出力形式に対応
- ボールを取り外して、ボールおよび本体内部を清掃することができる
- 取り付けフランジ部を下げたことにより、パネル取付用金具等の廃止可能、トータルユーザーコスト低減
- ローコスト
- 各種カスタム対応 (出力、色)

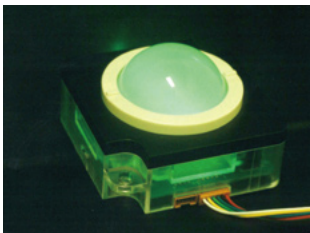
〈Specific features of lighted ball models〉

- Possible to light up ball by adopting semitransparent ball and case. (Patent pending)
- Efficient at operation in the dark.
- Provides user interface function by multi colored light emission.
- Possible to contain primary color LED, thus enabling to light up ball at any color or brightness by controlling luminance individually.
- Possible to gradually change the color and luminance by cotinuous control.
- Complies with customer requirements regarding the specifying models of luminance, luminance color, etc.

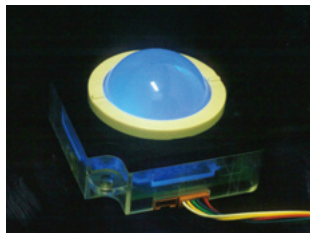
〈Common to all models〉

- Various output styles are available.
- Ring and ball are removable for cleaning purpose.
- Possible to do away with metal fittings, brackets, etc. by lowering the installation flanges, thus saving user's total cost.
- Low price.
- Possible to comply with various customer requirements. (Output, Color, etc.)

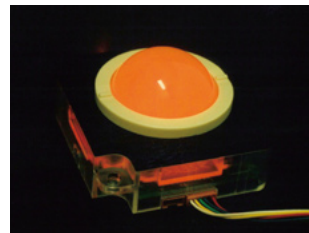
照光イメージ Illuminated Image



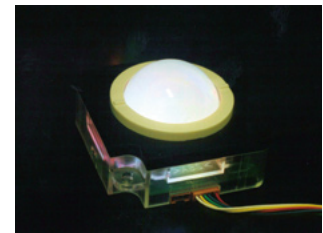
GREEN



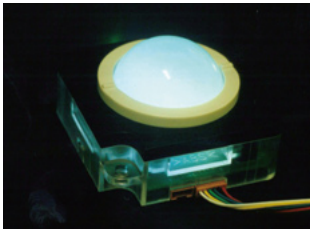
BLUE



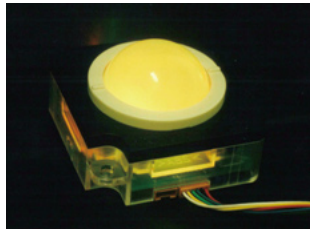
RED



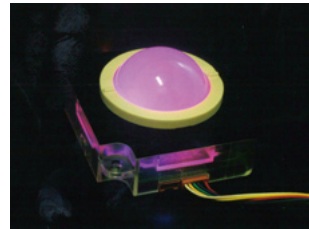
WHITE



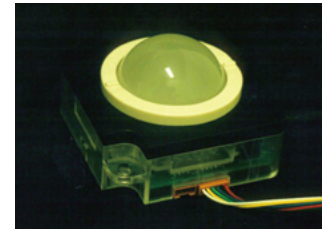
LIGHT BLUE



YELLOW

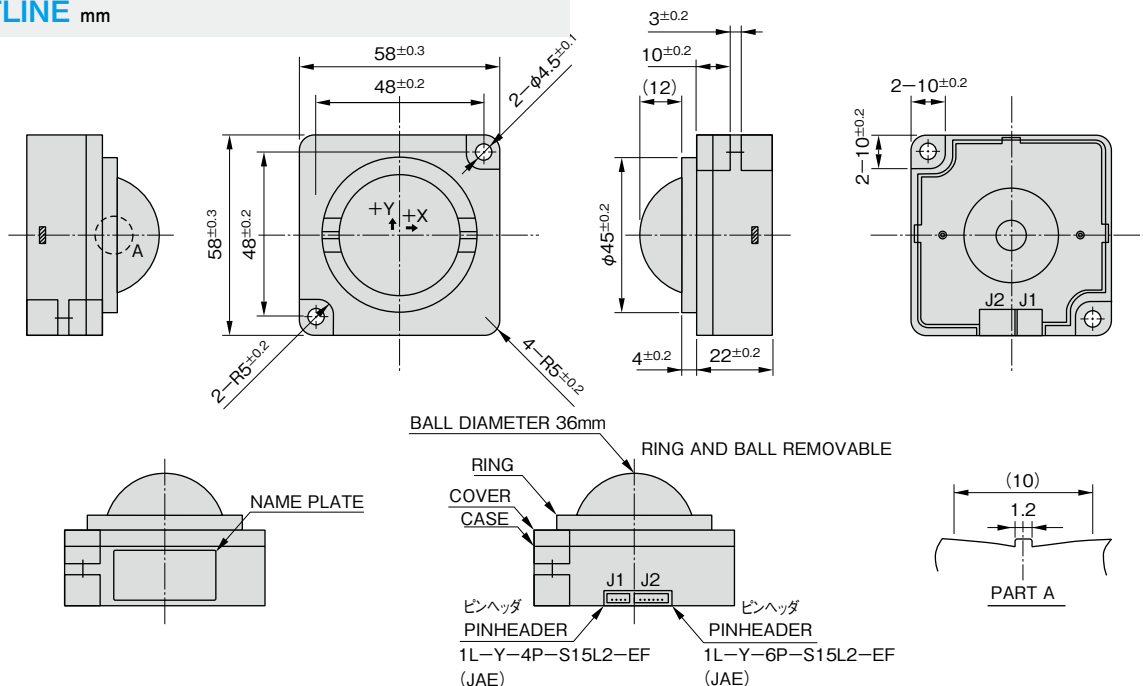


PURPLE



LIGHT OFF

外形図 OUTLINE mm



形式指定の方法 HOW TO DEFINE MODELS

TA4701N □ □ □ □ E □ □ □

形式

MODEL

TA4701 1.4インチ 照光タイプ
1.4 INCH LIGHT TYPE

出力仕様

OUTPUT SPEC

1 方向パルス Direction Pulse
2 エンコーダパルス Encoder Pulse
4 PS2
6 USB

ボール色仕様

BALL COLOR/MATERIAL

0 黒色(材質フェノール) Black/Phenol
1 乳白色(材質ポリエステル) Ivory white/Polyester
9 半透明(材質ポリエステル) Translucent/Polyester

リング色仕様

RING COLOR SPEC

0 黒 Black
1 乳白色 Ivory white
2 グレー Gray

機械特殊仕様

SPECIAL MECHANICAL SPEC

0 無し Blank
1 強化型検出軸(チタンコーティング) Strengthened Detect Shaft (Titanium coating)

電気的特殊仕様

SPECIAL ELECTRICAL SPEC

0 無し Blank
1 低分解能(分解能1/2)
Low Resolution (Res.1/2)

LED色仕様

LED COLOR SPEC

0 無し Blank
5 3色発光 R.G.B
6 緑 Green
7 青 Blue
8 赤 Red
9 白 White

ケーブル仕様

CABLE SPEC

0 無し Blank

機械的仕様

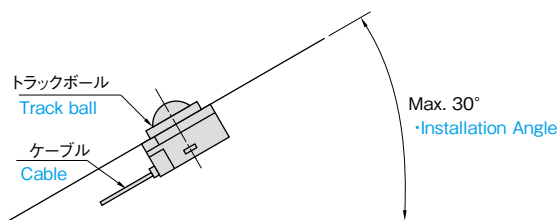
MECHANICAL SPECIFICATIONS

質量	約 0.1kg
本体色・材質	ケース、カバー：黒色、ABS ボール抑え：ナチュラル、POM リング：N番仕様による
環境条件	温度：0～45℃ 湿度：95%以下 振動：なきこと 衝撃：なきこと
ボール操作力	0.196N (20gf) 以下(始動時ボール表面にて)
ボール操作時	0.490N (50gf)～2.942N (300gf)の垂直荷重
ボール回転速度	200min ⁻¹ (rpm) 以下

• Mass	Approx. 0.1kg
• Color / Material	Case and Cover : Black / ABS Ball retainer : Natural / POM Ring : As per N number spec.
• Environmental Conditions	Operating Temp. : 0～45℃ Humidity : 95% RH Max. Vibration : Without Vibration Shock : Without Shock
• Ball Driving Force	0.196N (20gf) Max.
• Perpendicular Load in Driving a ball	0.490N (50gf)～2.942N (300gf)
• Ball Rotating Speed	200min ⁻¹ (rpm) Max.

最大取付け角度

MAXIMUM INSTALLATION ANGLE



ただし、ケーブルが下側か右側となる2方向のみ
Cable should face either downward or rightward

特殊仕様 SPECIAL SPECIFICATIONS

強化型検出軸 (チタンコーティング)

振動による検出軸の摩耗を、検出軸にチタンコーティングを施す事により低減させる。

注) 検出軸の摩耗は完全に無くなる訳では無い

• Detect shaft-strengthened type- (Titanium Coating)

The application of titanium coating to Detect Shaft reduces abrasion of the shaft caused by vibration.

Note : The abrasion is not 100% preventable.

電気的仕様 ELECTRICAL SPECIFICATIONS

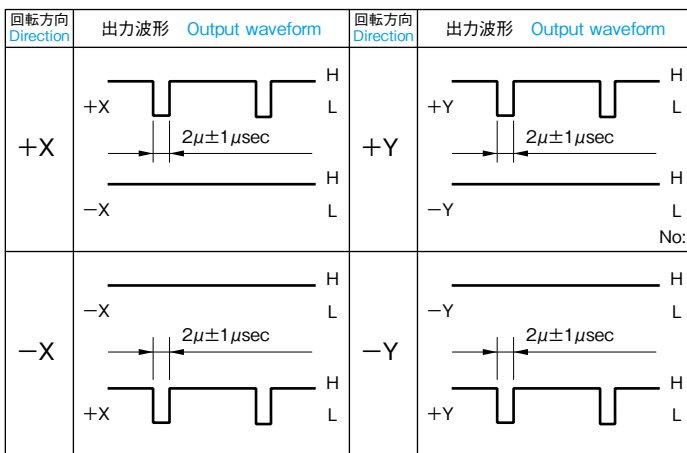
方向パルス

電源 DC5V ± 5%

消費電流 30mA 以下 (ボール照光タイプには適用せず)

出力信号

• Output Signal



分解能 215 ± 10 カウント (ボール 1 回転あたり)

接続ピンヘッド J1 : IL - Y - 4P - S15L2 - EF (JAE)

J2 : IL - Y - 6P - S15L2 - EF (JAE)

Direction Pulse

• Power Supply DC 5V ± 5%

• Current Consumption 30mA Max. (Not apply to the light up ball)

ピン配列

• PIN Assignment

J1			J2		
No	名称	Contents	No	名称	Contents
1	未使用	No being used	1	VDD	
2	未使用	No being used	2	GND	
3	未使用	No being used	3	+X	
4	未使用	No being used	4	-X	
			5	+Y	
			6	-Y	

• Resolution 215 ± 10 count (per Ball turn)

• Pin Header J1 : IL - Y - 4P - S15L2 - EF (JAE)

J2 : IL - Y - 6P - S15L2 - EF (JAE)

エンコーダパルス出力

電源 DC5V ± 5%

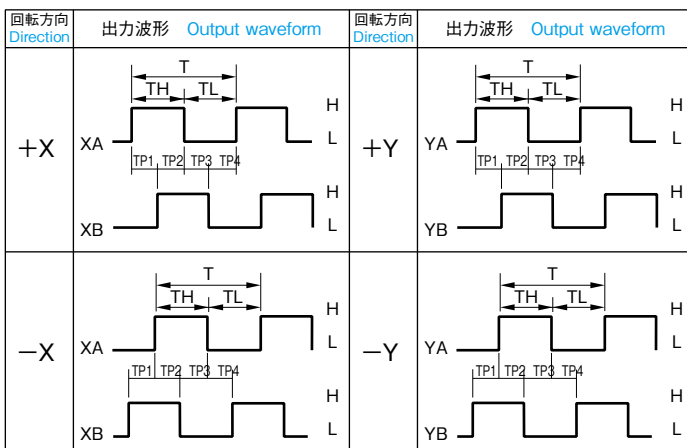
消費電流

• 標準仕様 50mA 以下 (ボール照光タイプには適用せず)

• 低消費電流仕様 30mA 以下 ()

出力信号

• Output Signal



分解能 215 ± 10 カウント (ボール 1 回転あたり)

接続ピンヘッド J1 : IL - Y - 4P - S15L2 - EF (JAE)

J2 : IL - Y - 6P - S15L2 - EF (JAE)

Encoder Pulse Output

• Power Supply DC 5V ± 5%

• Current Consumption

Standard type 50mA Max. (Not apply to the light up ball)

Low consumption type 30mA Max. ()

ピン配列

• PIN Assignment

J1			J2		
No	名称	Contents	No	名称	Contents
1	未使用	No being used	1	VDD	
2	未使用	No being used	2	GND	
3	未使用	No being used	3	XA	
4	未使用	No being used	4	XB	
			5	YA	
			6	YB	

• Resolution 215 ± 10 count (per Ball turn)

• Pin Header J1 : IL - Y - 4P - S15L2 - EF (JAE)

J2 : IL - Y - 6P - S15L2 - EF (JAE)

PS 2 出力

電源	DC5V ± 5%
消費電流	50mA 以下 (ボール照光タイプには適用せず)
出力信号	スタンダード PS2 マウス互換
分解能	190CPI

ピン配列

• PIN Assignment

J1			J2		
No	名称	Contents	No	名称	Contents
1	VDD		1	未使用	No being used
2	GND		2	GND	
3	CLK		3	LEFT SW	
4	DATA		4	RIGHT SW	
			5	MIDDLE SW	
			6	未使用	No being used

接続ピンヘッダ J1 : IL - Y - 4P - S15L2 - EF (JAE)
J2 : IL - Y - 6P - S15L2 - EF (JAE)

PS2 Output

• Power Supply	DC 5V ± 5%
• Current Consumption	50mA Max. (Not apply to the light up ball)
• Output Signal	Compatible with standard PS2 mouse
• Resolution	190CPI

• Pin Header J2 : IL - Y - 4P - S15L2 - EF (JAE)
J2 : IL - Y - 6P - S15L2 - EF (JAE)

USB 出力

電源	DC5V ± 5%
消費電流	50mA 以下 (ボール照光タイプには適用せず)
出力信号	USB SPEC1.0 HID クラス準拠
分解能	190CPI

ピン配列

• PIN Assignment

J1			J2		
No	名称	Contents	No	名称	Contents
1	VDD		1	未使用	No being used
2	-D		2	GND	
3	+D		3	LEFT SW	
4	GND		4	RIGHT SW	
			5	MIDDLE SW	
			6	未使用	No being used

接続ピンヘッダ J1 : IL - Y - 4P - S15L2 - EF (JAE)
J2 : IL - Y - 6P - S15L2 - EF (JAE)

USB Output

• Power Supply	DC 5V ± 5%
• Current Consumption	50mA Max. (Not apply to the light up ball)
• Output Signal	Conform to USB SPEC 1.0 HID CLASS
• Resolution	190CPI

• Pin Header J2 : IL - Y - 4P - S15L2 - EF (JAE)
J2 : IL - Y - 6P - S15L2 - EF (JAE)

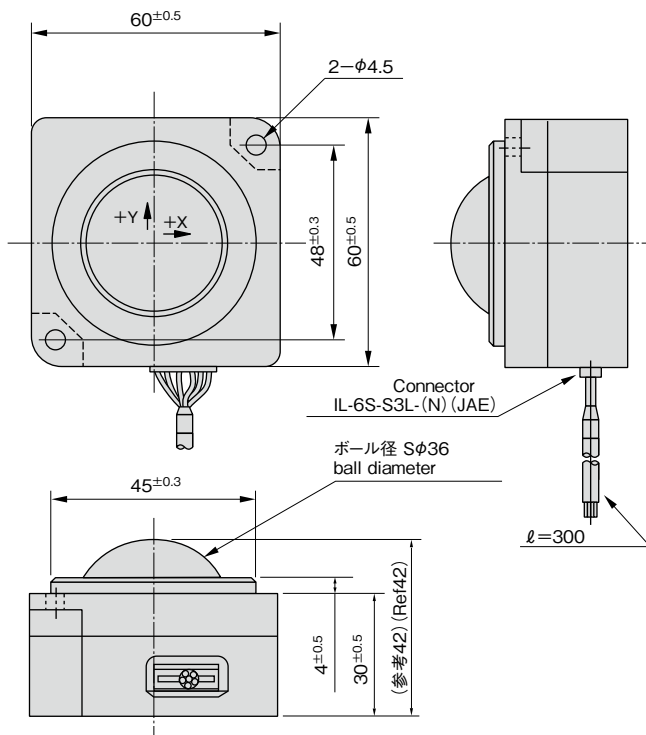
1.4 INCH TYPE

TA3414 Series

- カスタム IC を採用した低消費電流タイプ
- コネクタ出力
- フォトセンサ方式

- Low current consumption achieved by CMOS IC
- Output via connector
- Utilizing Photo sensors

外形図 OUTLINE mm



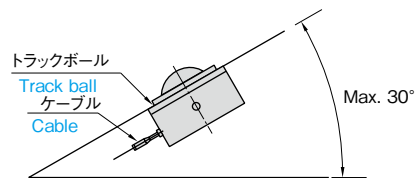
接続表 CONNECTION

1	1	赤 Red	+5VDC
2	2	黒 Black	GND
3	3	青 Blue	XA(+X)*
4	4	緑 Green	XB(-X)
5	5	黄 Yellow	YA(+Y)
6	6	白 White	YB(-Y)
		※シールド Shield	

* (パルス仕様)

※シールドは本体に接続されていません。
※Outer conductor of the cable is not connected to the case.

最大取付け角度 MAXIMUM INSTALLATION ANGLE



ただし、ケーブルが下側か右側となる2方向のみ
Cable should face either downward or rightward

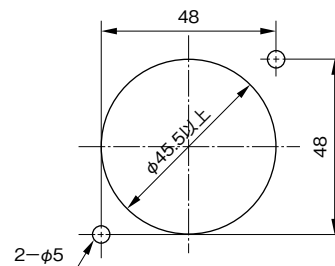
形式指定の方法 HOW TO DEFINE MODELS

TA3414N□2

形式 MODEL	TA3414	1.4インチ 普及タイプ 1.4 INCH POPULAR TYPE
出力波形 OUTPUT WAVE FORM	1	パルス Pulse
	2	方形波 Square Wave
出力形態 OUTPUT FORM	2	CMOS出力 CMOS output

パネルカット寸法図 (参考)

Panel cutting dimension drawing (Reference)



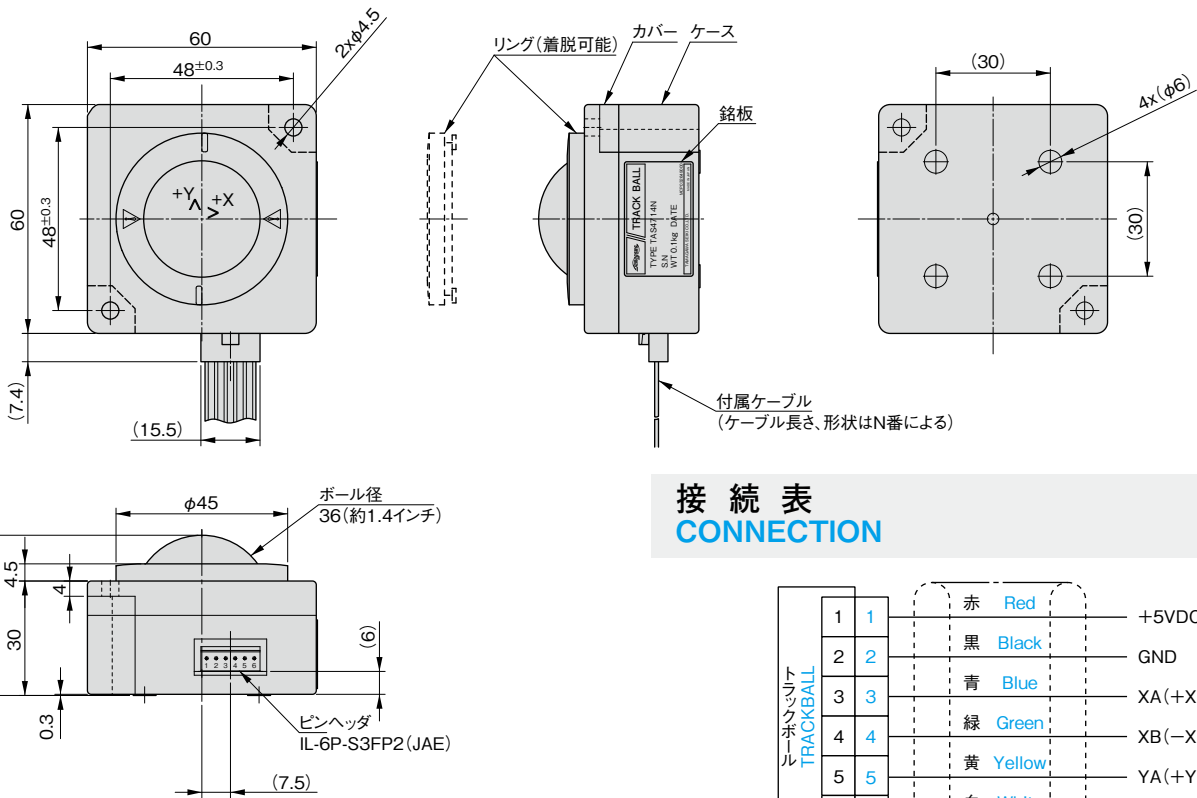
1.4 INCH TYPE

TA4714 Series

- カスタム IC を採用した低消費電流タイプ
- コネクタ出力
- フォトセンサ方式
- ボールを取り外して、ボールおよび本体内部を清掃することができる。

- Low current consumption achieved by CMOS IC
- Output via connector
- Utilizing Photo sensors
- Cleanig of a ball and the body inside is possible by removing the ball.

外形図 OUTLINE mm

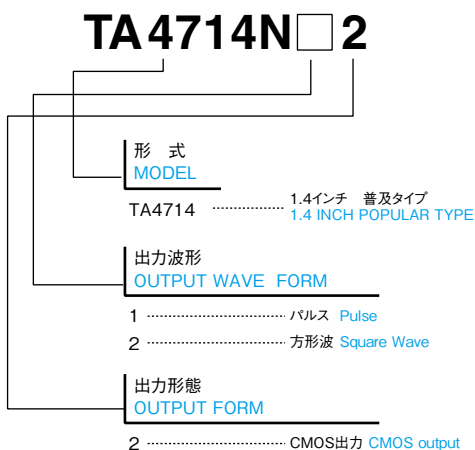


接続表 CONNECTION

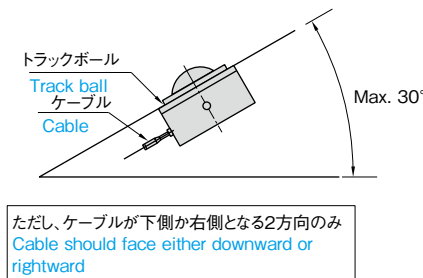
トラックボール TRACKBALL	1	1	赤 Red	+5VDC
	2	2	黒 Black	GND
	3	3	青 Blue	XA(+X) *
	4	4	緑 Green	XB(-X)
	5	5	黄 Yellow	YA(+Y)
	6	6	白 White	YB(-Y)
			※シールド Shield	*(パルス仕様)

※シールドは本体に接続されていません。
※Outer conductor of the cable is not connected to the case.

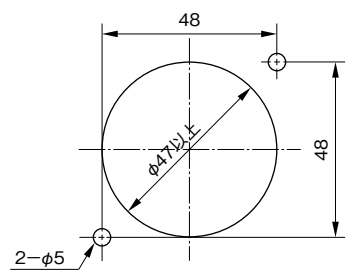
形式指定の方法 HOW TO DEFINE MODELS



最大取付け角度 MAXIMUM INSTALLATION ANGLE



パネルカット寸法図 (参考) Panel cutting dimension drawing (Reference)



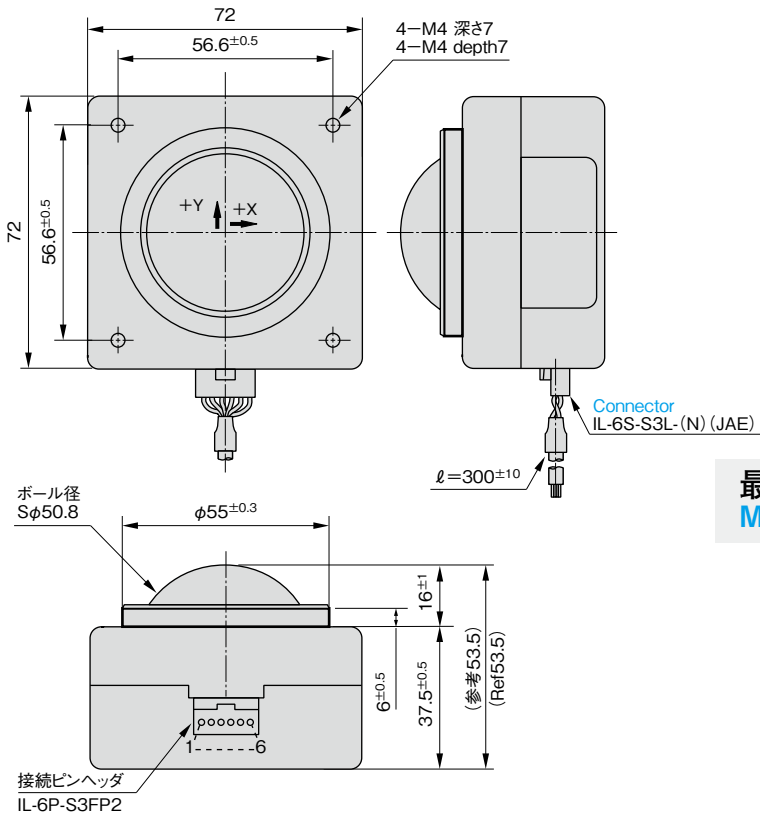
2 INCH TYPE

TA3420 Series

- 2インチ/小形タイプ
- カスタム IC を採用した低消費電流タイプ
- コネクタ出力
- フォトセンサ方式

- 2-inch Compact Type
- Low current consumption achieved by CMOS Hybrid IC
- Output via connector
- Utilizing Photo sensors

外形図 OUTLINE mm



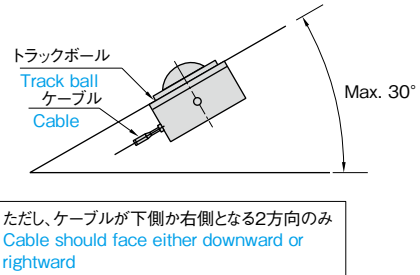
接続表 CONNECTION

TRACKBALL	1	赤 Red	+5VDC
	2	黒 Black	GND
	3	青 Blue	XA(+X)*
	4	緑 Green	XB(-X)
	5	黄 Yellow	YA(+Y)
	6	白 White	YB(-Y)
		*シールド Shield	

* (パルス仕様)

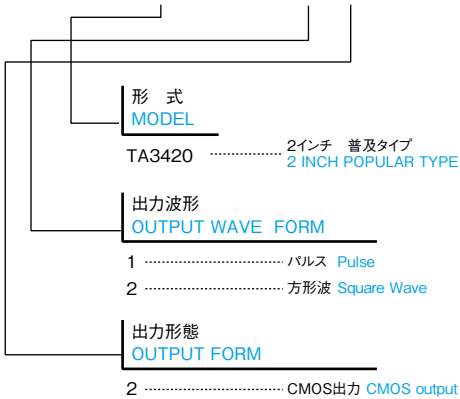
※シールドは本体に接続されていません。
※Outer conductor of the cable is not connected to the case.

最大取付け角度 MAXIMUM INSTALLATION ANGLE

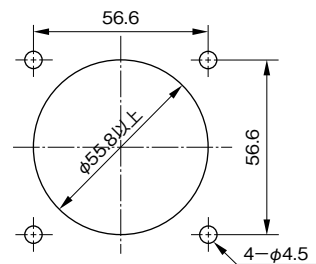


形式指定の方法 HOW TO DEFINE MODELS

TA3420N□2



パネルカット寸法図 (参考) Panel cutting dimension drawing (Reference)



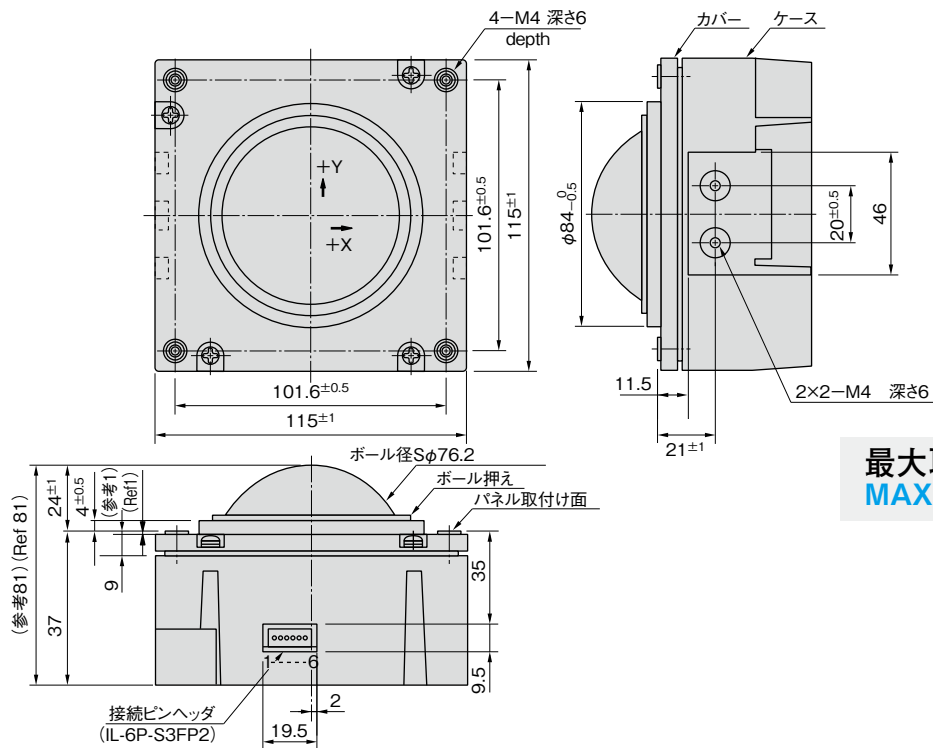
3 INCH TYPE

TA4533 Series

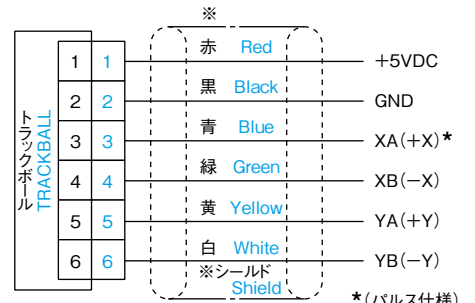
- 3インチ/ローコストタイプ
- コネクタ出力
- フォトセンサ方式

- 3-inch Low Cost Type
- Output via connector
- Utilizing Encoders

外形図 OUTLINE mm

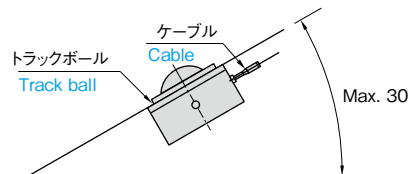


接続表 CONNECTION



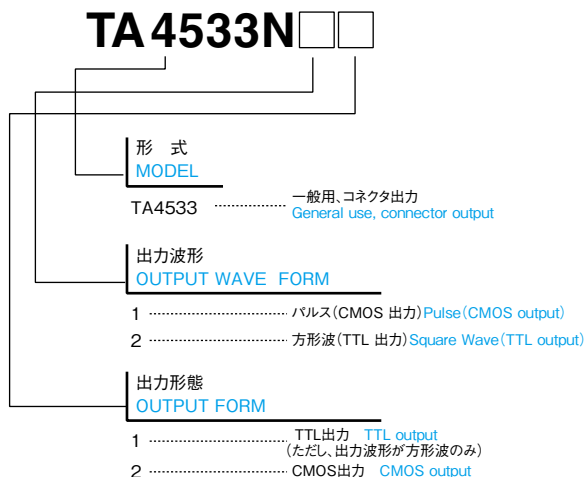
※シールドは本体に接続されていません。
※Outer conductor of the cable is not connected to the case.

最大取付け角度 MAXIMUM INSTALLATION ANGLE

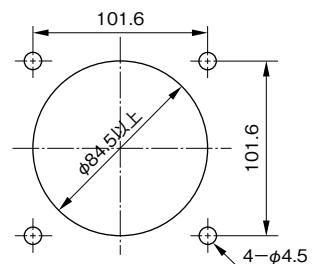


ただし、ケーブルが上側か左側となる2方向のみ
Cable should face either upward or leftward

形式指定の方法 HOW TO DEFINE MODELS



パネルカット寸法図 (参考) Panel cutting dimension drawing (Reference)



原理構造

STRUCTURE & PRINCIPLE

ボールは左右、下側をボールベアリングまたは軸で受けた独特、巧妙な構造によって、あらゆる方向にフリーに回転できるようになっています。

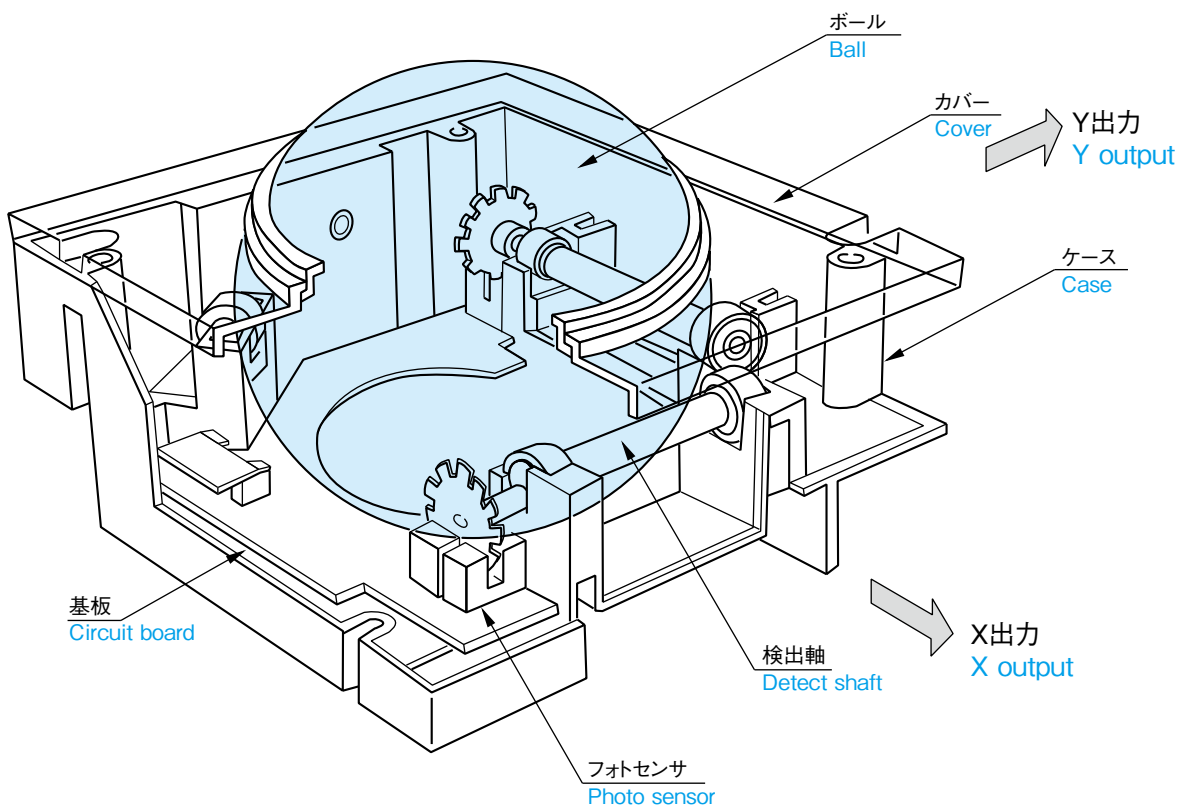
2個の軸を 90 度ずれた位置に設置し、ロータリエンコーダ軸の回転をフォトセンサにより検出することにより、ボールの回転量を X、Y 方向の電気信号として出力します。

The ball is supported on ball bearings or balls, and shall be rotated to any direction. The signals shall be obtained by rotating the ball that is mechanically coupled to the encoders via rollers.

Two rollers located at 90 degrees to each other turn the respective rotary encoders in such a way as the X and Y components of ball rotation are outputted as electrical signals.



3 INCH / TA4533 Series



応用例

APPLICATIONS

各種デジタル機器のポジションコントロール、カーソルコントロール等に应用できます。

Trackballs are used for cursor / position controls in various digital equipment.

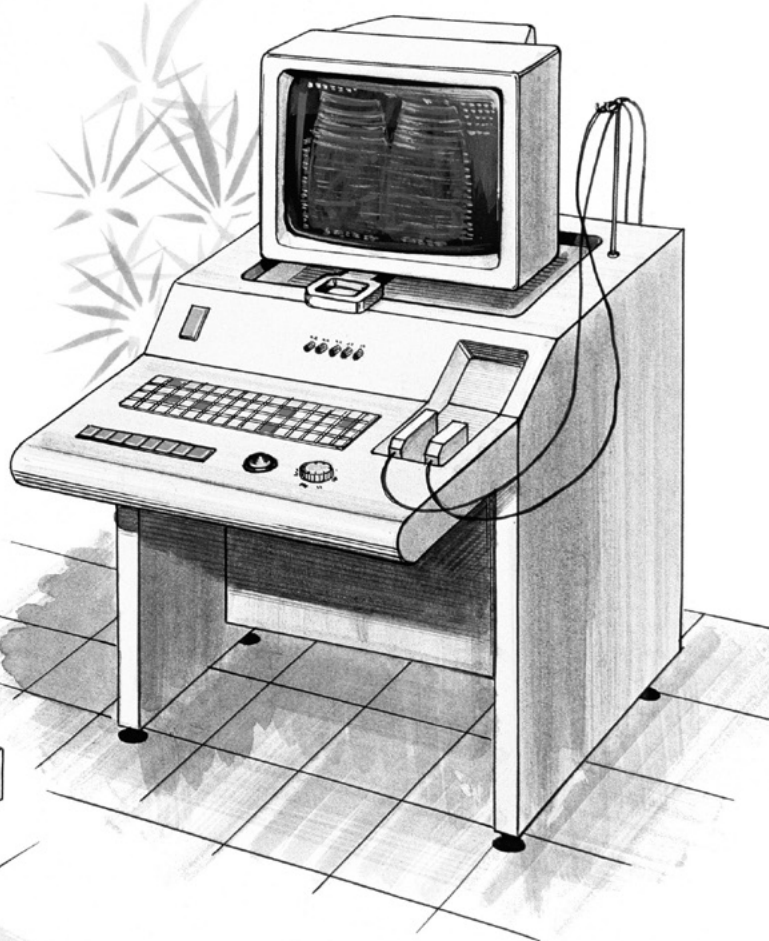
■ パーソナルコンピュータへの応用

■ Personal Computers



■ 医療機器への応用

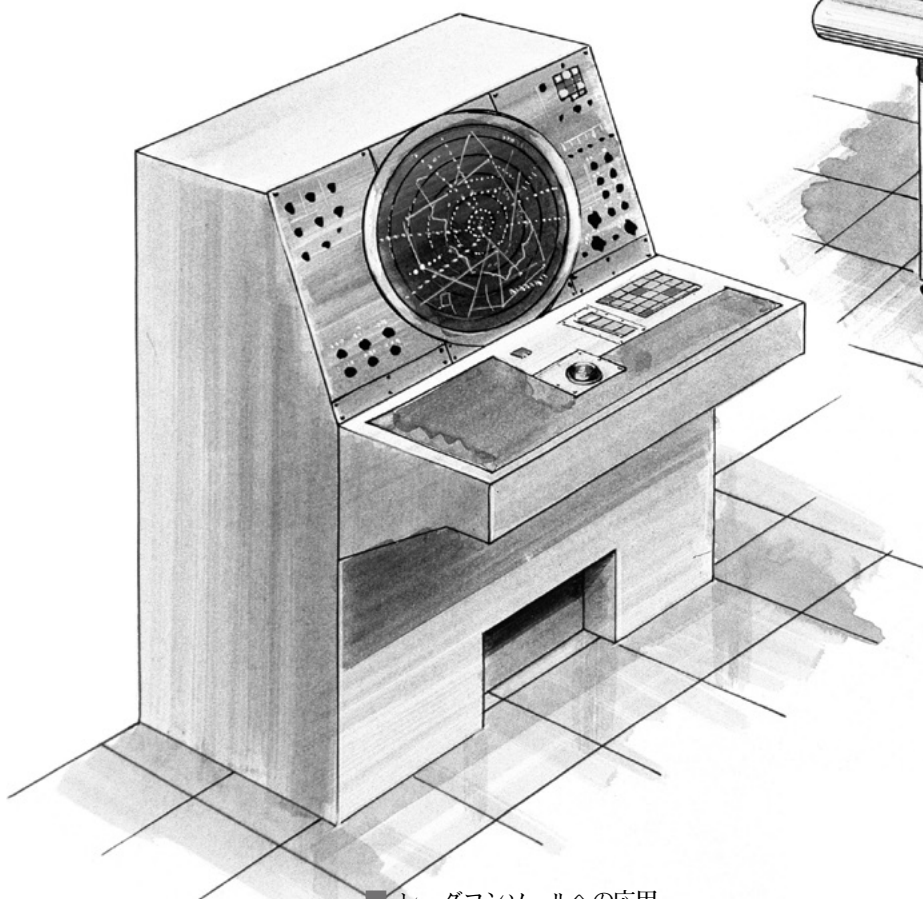
■ Various Medical Equipment



- シミュレータ
- コンピュータグラフィックス
- プロットングボード
- Simulators
- Computer Graphics
- Plotting Boards

■ レーダコンソールへの応用

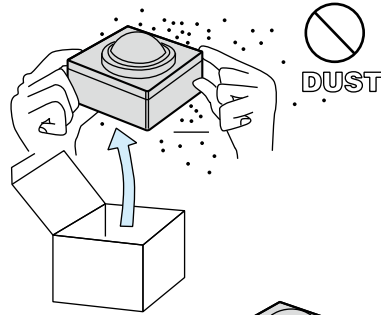
■ Radar Consoles



●トラックボールの取扱いと注意について

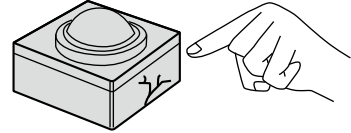
■開梱時の注意

- 開梱の際は、塵埃のない場所で行い、塵埃が入らないようにしてください。
- 開梱されましたら、外観にワレ、傷等の異常がないか目視確認してください。
- 機器銘板にて形名を確認してください。
- 機器の付属品及び数量等の確認をしてください。



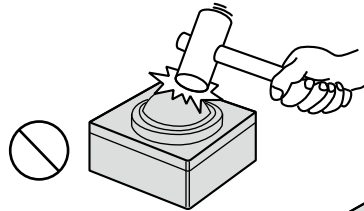
■据え付け、取付け時の注意

- 取扱説明書に従って、装置を取付けてください。特に取付方向、振動、ノイズ、雰囲気（温度、湿度、水、埃等）に配慮してください。
- 取付時、ボールや、ケーシングに衝撃を与えないでください。
- 腐食性（酸、アルカリ等）の高い場所では使用しないでください。
- 引火性、爆発性の液体やガスの有る場所では、絶対に使用しないでください。



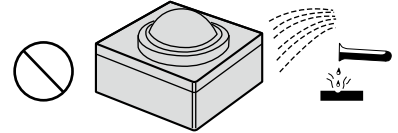
■配線上の注意

- 配線は、配線図どおり接続、線材を使用しているか確認してください。
- 誤配線がありますと異常信号を出力したり、故障する場合があります。
- ノイズの混入をさける為、動力線とは分離して配線してください。



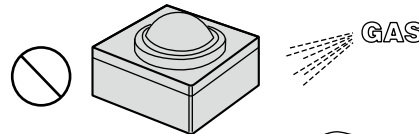
■使用前の注意

- 機器間の配線（コネクタの接続等）を再度確認してください。
- 通電前に入力電源は規程値以内にあるか確認してください。



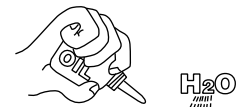
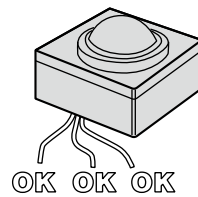
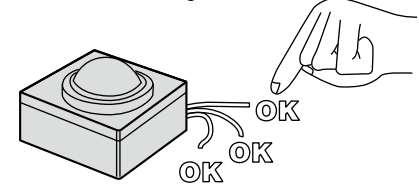
■使用上の注意

- 周囲温度 0~45℃の範囲内で相対湿度 90% 以下で使用してください。
- 油、水等直接かからない場所で使用してください。
- 汚れた手でボールを操作しないでください。
- ボールに体重をかけて使用しないでください。



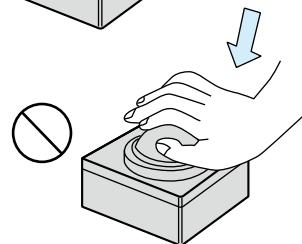
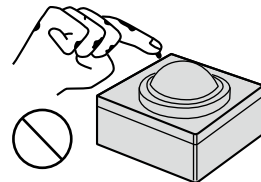
■注意事項（必ずお読みください）

- 本製品ご使用の際は、本書の記載事項（最大定格、その他注意事項）を遵守願います。
- 弊社は常に品質及び信頼性について向上させる様努めております。しかし一般的に本製品はある確率で故障致します。ご使用に当たっては、本製品の作動不良等で考えられる連鎖又は波及の状況を考慮されて、事故回避の為に多重の安全策を設ける様にしてください。
- 本製品は極端に高い信頼性を要求される様な分野の機器への使用を前提としておりません。
- 本製品は密閉構造となっておりません、油、水等の液体が直接かかるとの事がない様ご注意ください。
- 濡れた手でボールを操作しないでください。
- ケーブルの接続は、接続図を確認の上、誤配線などが無い様、ご注意ください。
- ケーブルを抜き差しの際は、確実にソケットハウジングを持ち、無理にこじたりしない様慎重に作業願います。（ケーブルを持つての作業はしないでください）
- 接続ケーブルは、ノイズ混入を避ける為、動力線、その他ノイズ発生源から極力距離をおいて配線願います。
- 振動の加わる状況下での使用、保存には適しませんのでご注意ください。
- ボールに過度の荷重をかけないでください。
- 分解、改造等はしないでください。
- ボール、その他の部品の個体差、製造ロットにより操作音、操作感触が異なる場合がありますが、異常ではありません。



■無償保証期間

- 出荷後1年以内に弊社へご連絡またはご返却頂いた場合、修理、または代品の納入を限度とさせていただきます。ただしその期間内であっても、本書記載事項から逸脱した使用、保存状況による品質低下につきまして、弊社はその責を負いかねますのであらかじめご了承願います。

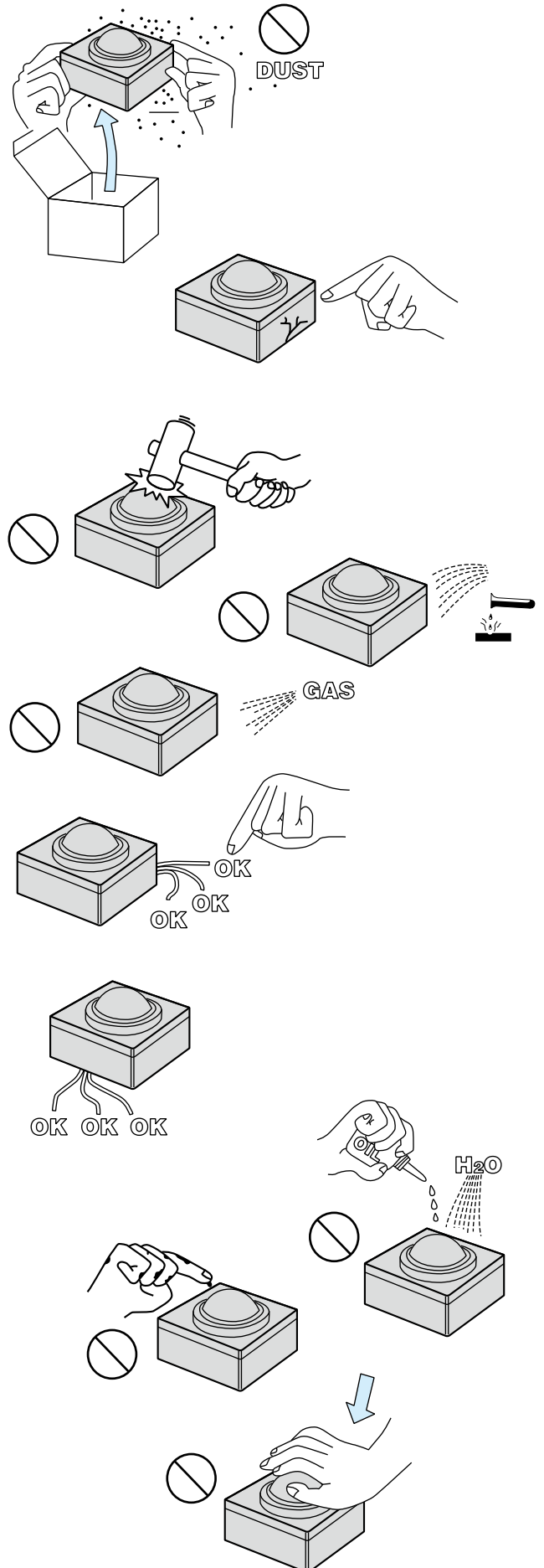


■ Cautions (Please read without fail.)

- In using this product, follow the descriptions in this manual. Please use this product under the environmental conditions specified in the specifications.
- We have been endeavoring to improve quality and reliability of our products. In a general way, however, the predictable failure rate is not zero. Therefore, in using this product, multiple safety measures should be incorporated in your system or product so as to prevent any consequential troubles resulting from improper functioning of this product.
- This product is not for use in apparatus that require extremely high reliability (medical equipment directly related to life conservation, aeronautic and space equipment, atomic power control equipment, etc).
- This product is not enclosed type. Take care that this product is not directly exposed to dust, dirt, water, oil, etc.
- Do not use this product in the area with inflammable or explosive liquid or gas, or with corrosive (acid or alkali) substances.
- When a vibration is introduced to this product, the output wave form may shift more or less because of its construction. But it does not mean the product is out of order.
- In connecting cables, check with the connection diagram in order to avoid mis-wiring, which may cause abnormal output signals or a defect in this product.
- In connecting or disconnecting cables, handle this product carefully, holding the socket housing tightly and avoiding twist. (Do not make those operations, holding cables with hand.)
- In order to avoid noise mixing in, the connecting cable must be arranged to have as much distance as possible from elements, which cause noises, such as power cables etc.
- Do not give excessive load, vibration or shock to this product.
- The surface of the ball may wear down, due to its construction, depending on how and how long it is used.
- Do not disassemble nor make over this product.

■ Warranty Period

- Warranty period is one year after delivery. We will warrant any failure of the product by repair/replacement as we receive your notice or shipment of a failed product within the period. Even though within this warranty period, however, we cannot take responsibility for any degradation in quality resulting from use or storage in contradiction to descriptions in this manual.



Memo

A large rectangular area filled with a grid of small, light gray dotted lines, intended for writing a memo. The grid covers most of the page below the title.

Memo

A large rectangular area filled with a grid of small, light gray dotted lines, intended for writing a memo. The grid covers most of the page below the title.

多摩川精機販売株式会社

TAMAGAWA TRADING CO.,LTD.

本社 〒395-0063 長野県飯田市羽場町1-3-1

■東日本営業本部 (販売地域：新潟県・長野県・山梨県・神奈川県以東)

・東京営業所	〒144-0054 東京都大田区新蒲田3-19-9	TEL (03) 3731-2131	FAX (03) 3738-3134
・北関東営業所	〒338-0001 埼玉県さいたま市中央区上落合3-8-8 八幡ビル3F	TEL (048) 851-4560	FAX (048) 851-4580
・八王子営業所	〒191-0011 東京都日野市日野本町2-15-1 セントラルグリーンビル2F	TEL (042) 581-9961	FAX (042) 581-9963
・神奈川営業所	〒252-0804 神奈川県藤沢市湘南台3-15-5 2F	TEL (0466) 41-1830	FAX (0466) 41-1831

■西日本営業本部 (販売地域：富山県・岐阜県・愛知県・静岡県以西)

・名古屋営業所	〒486-0916 愛知県春日井市八光町5-10	TEL (0568) 35-3533	FAX (0568) 35-3534
・中部営業所	〒444-0834 愛知県岡崎市柱町東荒子210 ディアビスビルディング303号室	TEL (0564) 71-2550	FAX (0564) 71-2551
・北陸営業所	〒920-0031 石川県金沢市広岡1-2-26 AGSII 4F	TEL (076) 263-3731	FAX (076) 263-3732
・大阪営業所	〒532-0011 大阪府淀川区西中島5-6-24 大阪浜美屋ビル401号	TEL (06) 6307-5570	FAX (06) 6307-3670
・福岡営業所	〒812-0011 福岡県福岡市博多区博多駅前4-3-3 博多八百治ビル6F	TEL (092) 437-5566	FAX (092) 437-5533

■開発営業本部

・特機営業部(東京営業所)	〒144-0054 東京都大田区新蒲田3-19-9	TEL (03) 3731-2131	FAX (03) 3738-3134
・車載営業部(北関東営業所)	〒338-0001 埼玉県さいたま市中央区上落合3-8-8 八幡ビル3F	TEL (048) 851-4560	FAX (048) 851-4580
(中部営業所)	〒444-0834 愛知県岡崎市柱町東荒子210 ディアビスビルディング303号室	TEL (0564) 71-2550	FAX (0564) 71-2551
・空間技術営業部(東京営業所)	〒144-0054 東京都大田区新蒲田3-19-9	TEL (03) 3731-2131	FAX (03) 3738-3134
(名古屋営業所)	〒486-0916 愛知県春日井市八光町5-10	TEL (0568) 35-3533	FAX (0568) 35-3534
・鉄道営業部(東京営業所)	〒144-0054 東京都大田区新蒲田3-19-9	TEL (03) 3731-2131	FAX (03) 3738-3134
(大阪営業所)	〒532-0011 大阪府淀川区西中島5-6-24 大阪浜美屋ビル401号	TEL (06) 6307-5570	FAX (06) 6307-3670
・開発営業部	〒395-0063 長野県飯田市羽場町1-3-1	TEL (0265) 56-5424	FAX (0265) 56-5427

■Overseas Sales Department

Headquarters (Except for Asia) : 1-3-1 Haba-cho, Iida, Nagano Pref. 395-0063 Japan PHONE : +81-265-56-5423 FAX : +81-265-56-5427
 Fukuoka Sales Office (for Asia) : 6F Hakata Yaoyi Bldg., 4-3-3 Hakata-ekimae, Hakata-ku, Fukuoka, Fukuoka Pref. 812-0011 Japan PHONE : +81-92-292-6633 FAX : +81-92-437-5533

■各種お問い合わせ

〒395-0063 長野県飯田市羽場町1-3-1 TEL (0265) 56-5421,5422 FAX (0265) 56-5426

製造会社

多摩川精機株式会社

■本社・第1事業所	〒395-8515 長野県飯田市大休1879	TEL (0265) 21-1800	FAX (0265) 21-1861
■第2事業所	〒395-8520 長野県飯田市毛賀1020	TEL (0265) 56-5411	FAX (0265) 56-5412
■第3事業所	〒399-3303 長野県下伊那郡松川町元大島3174-22	TEL (0265) 34-7811	FAX (0265) 34-7812
■八戸事業所	〒039-2245 青森県八戸市北インター工業団地1-3-47	TEL (0178) 21-2611	FAX (0178) 21-2615
■八戸事業所福地第1工場	〒039-0811 青森県三戸郡南部町大字法師岡字勘右衛門山1-1	TEL (0178) 60-1050	FAX (0178) 60-1155
■八戸事業所福地第2工場	〒039-0811 青森県三戸郡南部町大字法師岡字仁右工門山3-23	TEL (0178) 60-1501	FAX (0178) 60-1505
■八戸事業所三沢工場	〒033-0134 青森県三沢市大津2-100-1	TEL (0176) 50-7161	FAX (0176) 50-7162
■東京事務所	〒144-0054 東京都大田区新蒲田3-19-9	TEL (03) 3738-3133	FAX (03) 3738-3134

▲安全に関するご注意

- 正しく安全にお使いいただくため、ご使用前に「安全上のご注意」をよくお読みください。

製品の保証

製品の無償保証期間は出荷後一年とします。ただし、お客様の故意または過失による品質の低下を除きます。なお、品質保持のための対応は保証期間経過後であっても、弊社は誠意もっていたします。弊社製品は、製品毎に予測計算された平均故障間隔(MTBF)は極めて長いものでありますが、予測される故障率は零(0)ではありませんので弊社製品の作動不良等で考えられる連鎖または波及の状況を考慮されて、事故回避のため多重の安全策を御社のシステムまたは/および製品に組み込まれることを要望いたします。

■本カタログのお問い合わせは下記へお願いします。

- ・商品のご注文は、担当営業本部またはお近くの営業所までお問い合わせください。

- ・技術的なお問い合わせは、

：モーションコントロール研究所

技術課 直通 TEL (0178) 21-2613

FAX (0178) 21-2615

本カタログに記載された内容は予告なしに変更することがありますので御了承ください。

T12-1352N14 3,000部、再版印刷、2010年8月20日。

'10.8

本カタログの記載内容は2010年8月現在のものです。

