

NEW

アブソリュートエンコーダ

Absolute Encoder

スマートアブソ

Smart Abs®

高分解能 23bit
High resolution

マルチターンタイプ

Multi-Turn type

- 高分解能 800 万分割
- アナログ/デジタル回路搭載 ONE-chip IC の採用
- 高速クローズドループ高分割内挿回路
- 搭載メモリ容量 UP 700 バイト以上
- 温度センサ搭載可能
- 回転中の電源瞬断時にも 5bit 精度を保証
- 低コスト

- High Resolution : 8million division
- Adoption of New ONE-chip IC mounted Analog/Digital circuit
- High speed closed loop type of high interpolation internal circuit
- Upgrade of internal memory : more than 700 bytes
- Option of Temperature sensor
- Guaranteed accuracy 5 bit, even if the power is instantaneous interruption during the rotation
- Low cost

テーパ軸タイプ
Taper Shaft type

SA48シリーズ

SA48 SERIES

モジュラータイプ
Modular type

SA35シリーズ

SA35 SERIES

軸受タイプ
Bearing type

■ 電気的仕様 Electrical Spec.

1回転分解能 Single-Turn	23bit	
多回転計数量 Multi-Turn	16bit	
出力相 OUTPUT PHASE	純2進コード Pure Binary Code	
電源電圧 SUPPLY VOLTAGE	DC+5V±5%	
消費電流 CURRENT CONSUMPTION	通常時 Normal Operation	125mA TYP.
	バッテリー動作時 Battery Operation	65 μA TYP.
出力回路 OUTPUT CIRCUIT	ラインドライバ LINE DRIVER	
許容回転速度 MAX. ROTATING SPEED	6,000min ⁻¹	
シリアル転送周期 SERIAL DATA TRANSFER CYCLE	35 μsec~63 μsec	
データコード DATA CODE	ベースバンドNRZ Base Band NRZ	

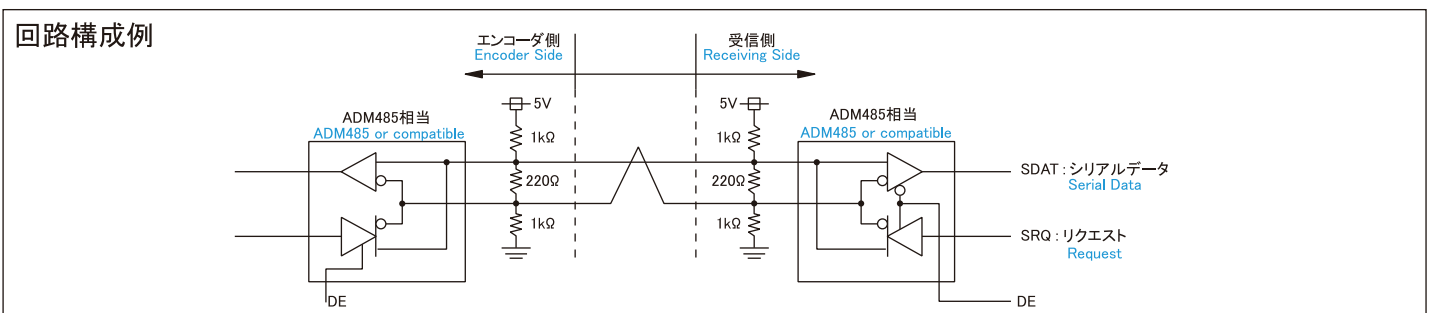
■ 機械的仕様 Mechanical Spec.

	テーパ軸タイプ Taper Shaft type TS5700N8400	モジュラータイプ Modular type TS5701N40	軸受タイプ Bearing type TS5702N40
軸摩擦トルク (at20°C) STARTING TORQUE (at20°C)	9.8×10 ⁻³ N·m MAX.	—	5.9×10 ⁻³ N·m MAX.
慣性能率 MOMENT OF INERTIA OF ROTOR	6.5×10 ⁻⁶ kg·m ² TYP.	0.17×10 ⁻⁶ kg·m ² TYP.	1×10 ⁻⁶ kg·m ² TYP.
許容回転速度 MAX. SPEED	6,000min ⁻¹		
許容角加速度 MAX. ANGULAR ACCELERATION	80,000 rad/sec ²		
質量 MASS	0.3kg MAX.	0.03kg MAX.	0.06kg MAX.

■ 使用環境条件 ENVIRONMENT

	テーパ軸タイプ Taper Shaft type TS5700N8400	モジュラータイプ Modular type TS5701N40	軸受タイプ Bearing type TS5702N40
保護構造 PROTECTION CLASS	IP 40	開放構造 Open frame	
動作温度範囲 OPERATING TEMPERATURE	-10~+85°C		
保存温度範囲 STORAGE TEMPERATURE	-20~+90°C		
湿度 HUMIDITY	90%RH MAX.		
耐衝撃 (試験条件) SHOCK (Test condition)	1960m/s ² , 11msec		
耐振動 (試験条件) VIBRATION (Test condition)	1.5mm, 5~58Hz 98m/s ² , 58~2000Hz		

■ 送 / 受信回路インタフェース RECEIVING AND TRANSMITTING INTERFACE



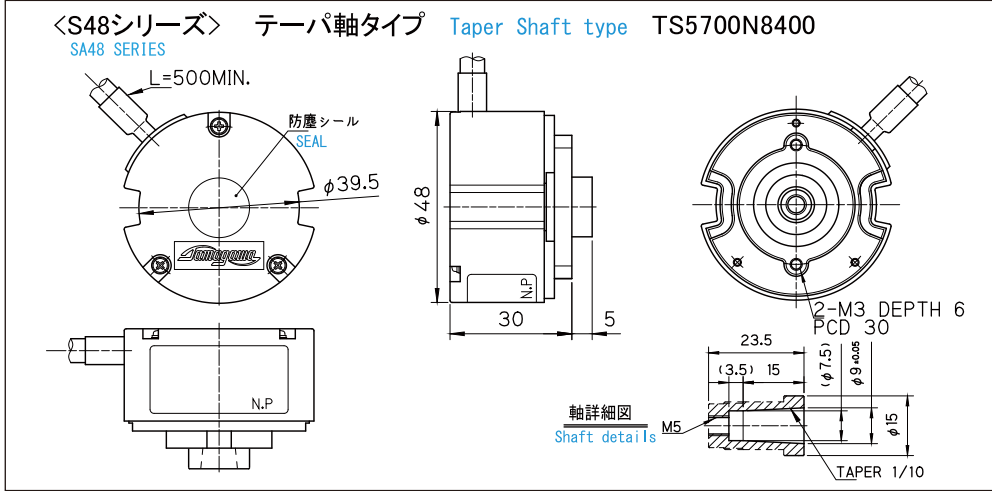
外形図 OUT LINE

Dimension mm 寸法 mm
 指定なき寸法公差は ±0.5mmとする。
 Unless otherwise specified tolerance is ± 0.5mm

接続表 CONNECTION

<SA48シリーズ> SA48 SERIES

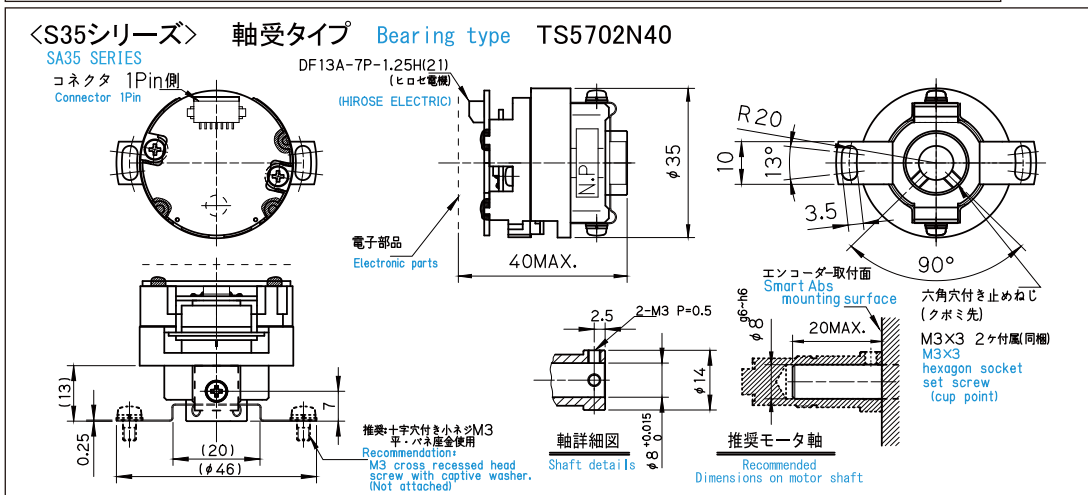
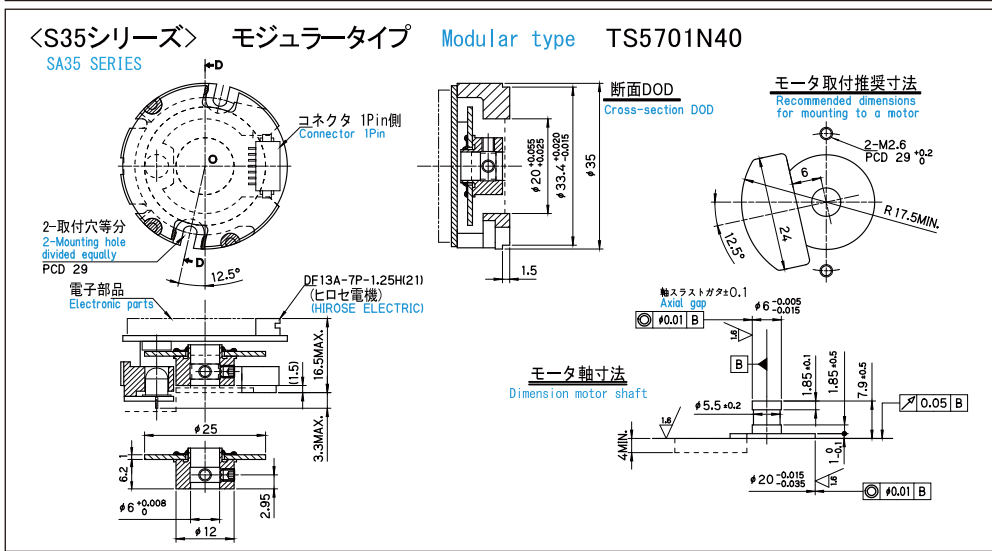
リード線色 COLOR	機能 FUNCTION	備考 REMARKS
赤 RED	Vcc	主電源 Main power
黒 BLACK	GND	—
茶/黒 BROWN/BLACK	GND	—
茶 BROWN	VB	外部バッテリー電源 External battery
青 BLUE	SD	シリアルデータ信号 Serial data signal
青/黒 BLUE/BLACK	$\bar{S}D$	—
灰 GRAY	CASE GND	—
シールド SHIELD	NC	—



<SA35シリーズ> SA35 SERIES

使用コネクタ: DF13-7P-1.25(21) (ヒロセ電機)
 CONNECTOR TYPE: DF13-7P-1.25(21) (HIROSE ELECTRIC)

PIN No.	機能 FUNCTION	備考 REMARKS
1	Vcc	主電源 Main power
2	GND	—
3	GND	—
4	VB	外部バッテリー電源 External battery
5	SD	シリアルデータ信号 Serial data signal
6	$\bar{S}D$	—
7	NC	—



安全に関するご注意

- 正しく安全にお使いいただくため、ご使用前に「安全上のご注意」をよくお読みください。

製品の保証
 製品の無償保証期間は出荷後一年とします。ただし、お客様の故意または過失による品質の低下を除きます。
 なお、品質保持のための対応は保証期間経過後であっても、弊社は誠意をもっていたします。弊社製品は、製品毎に予測計算された平均故障間隔 (MTBF) は極めて長いものでありますが、予測される故障率は零 (0) ではありませんので弊社製品の作動不良等で考えられる連鎖または波及の状況を考慮されて、事故回避のため多重の安全策を御社のシステムまたはおよび製品に組み込まれることを要望いたします。

WARRANTY
 Tamagawa Seiki warrants that this product is free from defects in material or workmanship under normal use and service for a period of one year from the date of shipment from its factory. This warranty, however, excludes incidental and consequential damages caused by careless use of the product by the user. Even after the warranty period, Tamagawa Seiki offers repair service, with charge, in order to maintain the quality of the product. The MTBF (mean time between failures) of our product is quite long, yet the predictable failure rate is not zero. The user is advised, therefore, that multiple safety means be incorporated in your system or product so as to prevent any consequential troubles resulting from the failure of our product.

商品のご注文は、お近くの営業所までお問い合わせください。

多摩川精機販売株式会社 TAMAGAWA TRADING CO.,LTD.

本社 〒395-0063 長野県飯田市羽場町1丁目3番1号

■国内営業本部

- ・東京営業所 〒144-0054 東京都大田区新蒲田3丁目19番9号
TEL (03) 3731-2131 FAX (03) 3738-3134
- ・北関東営業所 〒330-0071 埼玉県さいたま市浦和区上木崎1-11-1 与野西ロザサビル3F
TEL (048) 833-0733 FAX (048) 833-0766
- ・八王子営業所 〒191-0011 東京都日野市日野本町2丁目15番1号 セントラルグリーンビル2F
TEL (042) 581-9961 FAX (042) 581-9963
- ・神奈川営業所 〒252-0804 神奈川県藤沢市湘南台3丁目15番5号 2F
TEL (0466) 41-1830 FAX (0466) 41-1831
- ・名古屋営業所 〒486-0916 愛知県春日井市八光町5丁目10番地
TEL (0568) 35-3533 FAX (0568) 35-3534

- ・中部営業所 〒444-0837 愛知県岡崎市柱1丁目2-1 HAKビル3F-B
TEL (0564) 71-2550 FAX (0564) 71-2551
- ・大阪営業所 〒532-0011 大阪市淀川区中島5丁目6番24号 大阪浜美屋ビル401号室
TEL (06) 6307-5570 FAX (06) 6307-3670
- ・福岡営業所 〒812-0011 福岡県福岡市博多区博多駅前4丁目3番3号 博多八百治ビル6F
TEL (092) 437-5566 FAX (092) 437-5533

■Overseas Sales Department

Head quarters: 1-3-1, HABA-cho, IIDA-City, NAGANO-Pref, 395-0063, JAPAN
 PHONE: +81-265-56-5423 FAX: +81-265-56-5427

製造会社

多摩川精機株式会社

- 本社・第1事業所 〒395-8515 長野県飯田市大休1879 TEL (0265) 21-1800 FAX (0265) 21-1861
- 第2事業所 〒395-8520 長野県飯田市毛賀1020 TEL (0265) 56-5411 FAX (0265) 56-5412
- 第3事業所 〒399-3303 長野県下伊那郡松川町元大島3174番地22 TEL (0265) 34-7811 FAX (0265) 34-7812
- 八戸事業所 〒039-2245 青森県八戸市北インター工業団地1丁目3番47号 TEL (0178) 21-2611 FAX (0178) 21-2615
- 八戸事業所福地第1工場 〒039-0811 青森県三戸郡南部町大字法師岡字勸右衛門山1-1 TEL (0178) 60-1050 FAX (0178) 60-1155
- 八戸事業所福地第2工場 〒039-0811 青森県三戸郡南部町大字法師岡字仁右衛門山3-23 TEL (0178) 60-1560 FAX (0178) 60-1566
- 八戸事業所三沢工場 〒033-0134 青森県三沢市大津2丁目100-1 TEL (0176) 50-7161 FAX (0176) 50-7162
- 東京事務所 〒144-0054 東京都大田区新蒲田3丁目19番9号 TEL (03) 3738-3133 FAX (03) 3738-3134

技術的なお問い合わせ先

モータトロニクス研究所
 センサ技術課 直通 TEL (0265) 56-5433
 FAX (0265) 56-5434

14.10

T12-1701 1,000部 初版印刷