

NEW

アブソリュートエンコーダ

Absolute Encoder

スマートインク

Smart Inc

高分解能 23bit
High resolution

シングルターンタイプ

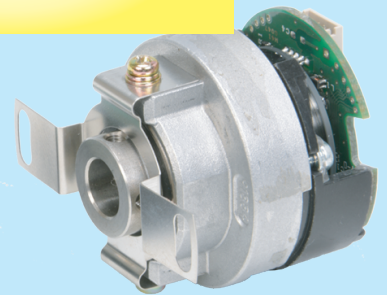
Single-Turn type

- 高分解能 800 万分割
- アナログ/デジタル回路搭載 ONE-chip IC の採用
- 高速クローズドループ高分割内挿回路
- 搭載メモリ容量 UP 700 バイト以上
- 温度センサ搭載可能
- 回転中の電源瞬断時にも 5bit 精度を保証
- 低コスト

- High Resolution : 8million division
- Adoption of New ONE-chip IC mounted Analog/Digital circuit
- High speed closed loop type of high interpolation internal circuit
- Upgrade of internal memory : more than 700 bytes
- Option of Temperature sensor
- Guaranteed accuracy 5 bit, even if the power is instantaneous interruption during the rotation
- Low cost



モジュラータイプ
Modular type



軸受タイプ
Bearing type

■ 電氣的仕様 Electrical Spec.

1回転分解能 SINGLE-TURN	23bit
出力相 OUTPUT PHASE	純2進コード Pure Binary Code
電源電圧 SUPPLY VOLTAGE	DC+5V±5%
消費電流 CURRENT CONSUMPTION	125mA TYP.
出力回路 OUTPUT CIRCUIT	ラインドライバー LINE DRIVER
許容回転速度 MAX. ROTATING SPEED	6,000min ⁻¹
シリアル転送周期 SERIAL DATA TRANSFER CYCLE	35 μ sec ~ 63 μ sec
データコード DATA CODE	ベースバンドNRZ Base Band NRZ

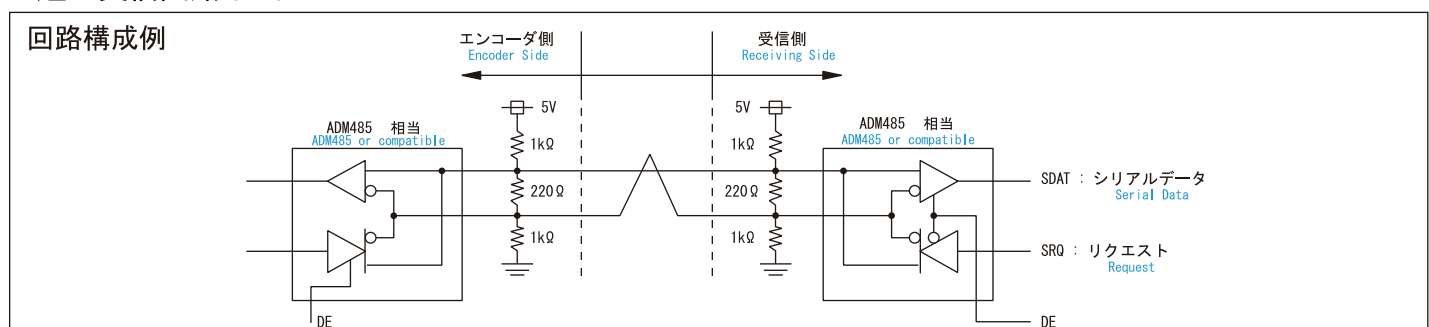
■ 機械的仕様 Mechanical Spec.

	モジュラータイプ Modular type TS5710N40	軸受タイプ Bearing type TS5711N40
軸摩擦トルク (at20°C) STARTING TORQUE (at20°C)	—	5.9 × 10 ⁻³ N·m MAX.
慣性能率 MOMENT OF INERTIA OF ROTOR	0.17 × 10 ⁻⁶ kg·m ² Typ	1 × 10 ⁻⁶ kg·m ² TYP.
許容回転速度 MAX. SPEED	6,000min ⁻¹	
許容角加速度 MAX. ANGULAR ACCELERATION	80,000 rad/sec ²	
質量 MASS	0.03kg MAX.	0.06kg MAX.

■ 使用環境条件 ENVIRONMENT

	モジュラータイプ Modular type TS5710N40	軸受タイプ Bearing type TS5711N40
保護構造 PROTECTION CLASS	開放構造 Open frame	
動作温度範囲 OPERATING TEMPERATURE	-10 ~ +85°C	
保存温度範囲 STORAGE TEMPERATURE	-20 ~ +90°C	
湿度 HUMIDITY	90%RH MAX.	
耐衝撃 (試験条件) SHOCK (Test condition)	1960m/s ² , 11msec	
耐振動 (試験条件) VIBRATION (Test condition)	1.5mm, 5~58Hz 98m/s ² , 58~2000Hz	

■ 送 / 受信回路インタフェース RECEIVING AND TRANSMITTING INTERFACE

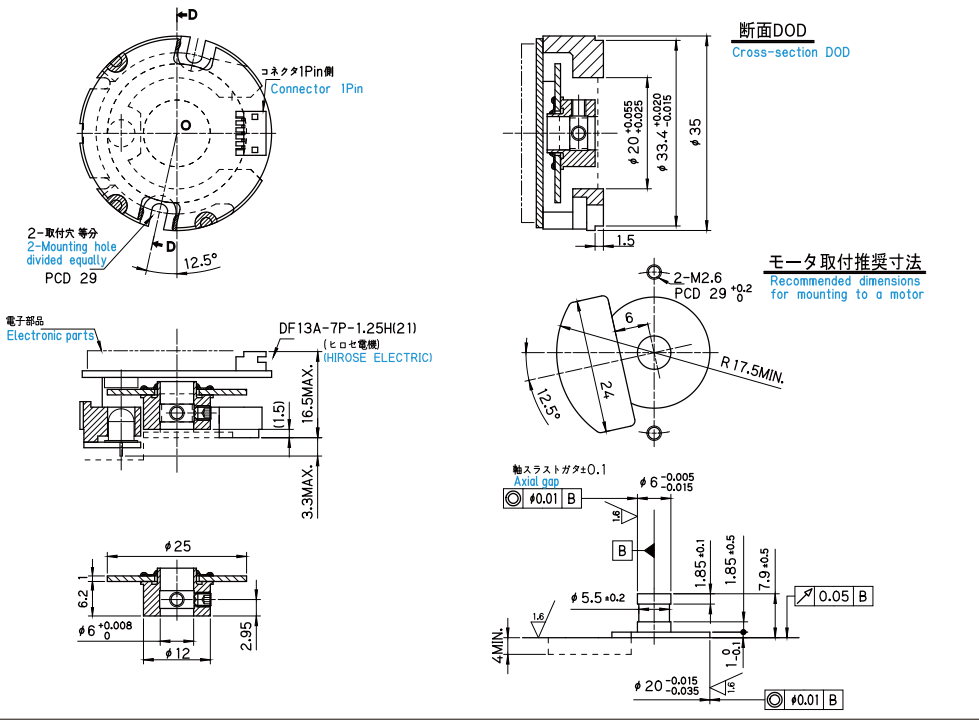


外形図 OUT LINE

Dimension mm 寸法 mm
指定な寸法公差は ±0.5mmとする。
Unless otherwise specified tolerance is ±0.5mm

接続表 CONNECTION

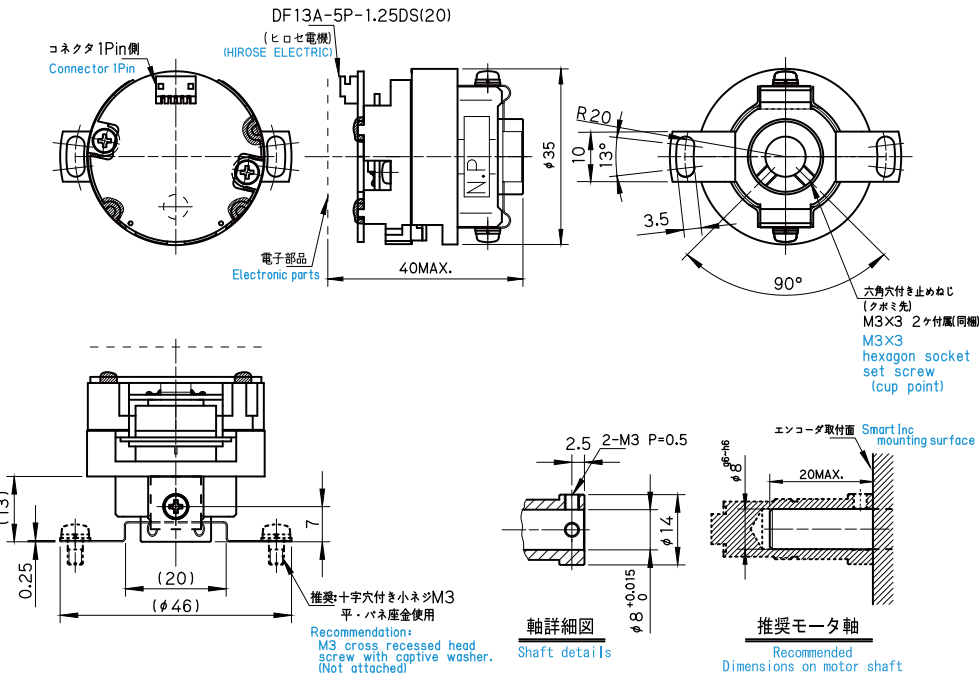
モジュラータイプ Modular type TS5710N40



使用コネクタ: DF13-5P-1.25DS(20) (ヒロセ電機)
CONNECTOR TYPE: DF13-5P-1.25DS(20) (HIROSE ELECTRIC)

PIN No.	機能 FUNCTION	備考 REMARKS
1	NC	
2	GND	
3	SD	シリアルデータ信号 Serial data signal
4	SD	
5	Vcc	主電源 Power

軸受タイプ Bearing type TS5711N40



安全に関するご注意
● 正しく安全にお使いいただくため、ご使用前に「安全上のご注意」をよくお読みください。

販売会社

商品のご注文は、お近くの営業所までお問い合わせください。

多摩川精機販売株式会社 TAMAGAWA TRADING CO.,LTD.

本社 〒395-0063 長野県飯田市羽場町1丁目3番1号

■国内営業本部

- ・東京営業所 〒144-0054 東京都大田区新蒲田3丁目19番9号
- ・北関東営業所 〒330-0071 埼玉県さいたま市浦和区上木崎1-11-1 与野西ロプラザビル3F
- ・八王子営業所 〒191-0011 東京都日野市日野本町2丁目15番1号 セントラルグリーンビル2F
- ・神奈川営業所 〒252-0804 神奈川県藤沢市湘南台3丁目15番5号 2F
- ・名古屋営業所 〒486-0916 愛知県春日井市八光町5丁目10番地

■中部営業所

- 〒444-0837 愛知県岡崎市柱1丁目2-1 HAKビル3F-B
- ・大阪営業所 〒532-0011 大阪市淀川区西中島5丁目6番24号 大阪浜美屋ビル401号室
- ・福岡営業所 〒812-0011 福岡県福岡市博多区博多駅前4丁目3番3号 博多八百治ビル6F

■Overseas Sales Department

Head quarters : 1-3-1, HABA-cho, IIDA-City, NAGANO-Pref, 395-0063, JAPAN
PHONE: +81-265-56-5423 FAX: +81-265-56-5427

製造会社

多摩川精機株式会社

- 本社・第1事業所 〒395-8515 長野県飯田市大休1879
- 第2事業所 〒395-8520 長野県飯田市毛賀1020
- 第3事業所 〒399-3303 長野県下伊那郡松川町元大島3174番地22
- 八戸事業所 〒039-2245 青森県八戸市北インター工業団地1丁目3番47号
- 八戸事業所福地第1工場 〒039-0811 青森県三戸郡南部町大字法師岡字助右衛門山1-1
- 八戸事業所福地第2工場 〒039-0811 青森県三戸郡南部町大字法師岡字仁右衛門山3-23
- 八戸事業所三沢工場 〒033-0134 青森県三沢市大津2丁目100-1
- 東京事務所 〒144-0054 東京都大田区新蒲田3丁目19番9号

- TEL(0265)21-1800 FAX(0265)21-1861
- TEL(0265)56-5411 FAX(0265)56-5412
- TEL(0265)34-7811 FAX(0265)34-7812
- TEL(0178)21-2611 FAX(0178)21-2615
- TEL(0178)60-1050 FAX(0178)60-1155
- TEL(0178)60-1560 FAX(0178)60-1566
- TEL(0176)50-7161 FAX(0176)50-7162
- TEL(03)3738-3133 FAX(03)3738-3134

技術的なお問い合わせ先

モータロニクス研究所
センサ技術課 直通 TEL(0265)56-5433
FAX(0265)56-5434

'14.10
T12-1702 1,000部 初版印刷