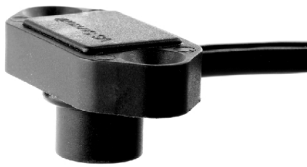


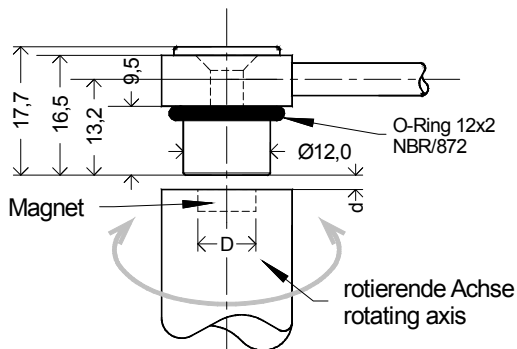
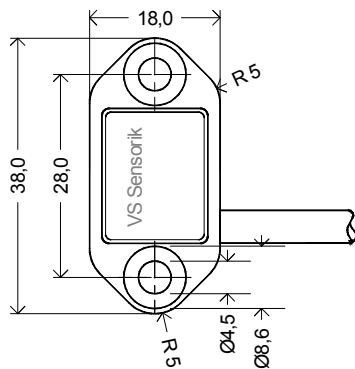
Magnetischer Drehgeber Typ TCE

Magnetic encoder series TCE



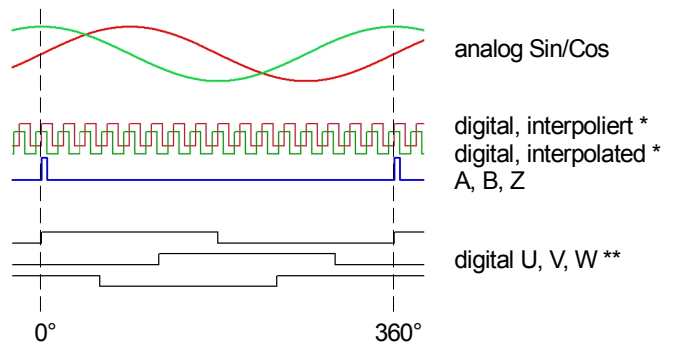
Die magnetischen Drehgeber vom Typ TCE erfassen berührungslos die Drehbewegung eines externen Magneten. Z.B. kann der Magnet an ein Wellenende oder einer Schraube angebracht werden.

Magnetical encoders series TCE contactless measure the rotary motion of an external magnet. The magnet can for example be mounted on a shaft end or on a screw.



- Drehzahl / rotation speed 0 ... 120.000 RPM
- Arbeitstemp./ working temp. -40 ... 105°C
- Abstand d / distance d max. 3mm
- Magnetdurchmesser D Magnet diameter D min. 7mm
- Versorgungsspannung UB Supply voltage UB 7 ... 32 VDC

Ausgangssignale / Output signals



* RS422-kompatible TTL-Signale (single-ended oder differenziell) mit Indexsignal Z / RS422-compatible TTL-signals (single ended or differential) with index Z
 Interpolationsfaktor / Coefficient of interpolation IPF = 1, 2, 4, 8, 16 ... 1024

** Kommutierungssignal 2-, 4- oder 8-polig / 2, 4 or 8 pole commutation signal

| | sin/cos | A & B | Z | U, V, W |
|---|---------|-------|---|---------|
| TCE-ADZ | x | x | x | |
| TCE-DZU | | x | x | x |
| andere Typen auf Anfrage / other types on request | | | | |